

## FL55-875BL1

## NEOMOUNTS BY NEWSTAR SUPPORTO DA

### SPECIFICAZIONI

#### GENERALE

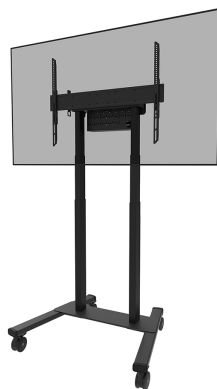
Dim. min. schermo*	37 inch
Dim. max. schermo*	100 inch
Peso massimo	110 kg (per schermo)
Schermi	1
Modello VESA	100x100 mm 100x150 mm 100x200 mm 120x120 mm 200x100 mm 200x200 mm 200x300 mm 200x400 mm 300x100 mm 300x200 mm 300x300 mm 350x350 mm 400x200 mm 400x300 mm 400x400 mm 400x500 mm 400x600 mm 440x400 mm 500x400 mm 600x200 mm 600x300 mm 600x400 mm 600x500 mm 600x600 mm 680x300 mm 800x200 mm 800x400 mm 800x500 mm 800x600 mm
Minimo VESA	100x100 mm
Massimo VESA	800x600 mm

#### FUNZIONALITÀ

Tipologia	Fisso
Regolazione altezza	115,2-180,2 cm
Altezza	212,7 cm
Larghezza	101,9 cm
Profondità	83,1 cm
Tipo di regolazione	Motorizzato
Bloccabile	Bloccabile - Serratura inclusa

#### INFORMAZIONI

Colore	Nero
Materiale principale	Acciaio
Garanzia	5 anni
EAN code	8717371449711



Neomounts



Neomounts

### Neomounts by Newstar FL55-875BL1 supporto da pavimento motorizzato per schermi da 37-100" - Nero

Neomounts by Newstar FL55-875BL1 è un supporto mobile da pavimento per display fino a 100" con una capacità di peso massima di 110 kg. Il carrello ha una regolazione motorizzata dell'altezza di 65 cm (35 mm/secondo), si aziona con un telecomando a filo ed è dotato di un sistema anticollisione per una maggiore sicurezza. Un vano ferramenta ventilato e chiudibile a chiave con apertura per i cavi è incluso e opzionale per l'installazione.

Il carrello è dotato di pratiche maniglie e di quattro solide ruote a doppio bloccaggio da 10 cm che consentono di spostare e utilizzare il supporto da pavimento ovunque si desideri. Grazie alle grandi ruote, le soglie o i tappeti non rappresentano una sfida per FL55-875BL1. Il design aperto del passo consente un facile accesso al display (touch) e permette di spostarsi più facilmente intorno agli oggetti. La canalina inclusa, opzionale per l'installazione, nasconde e instrada i cavi dal supporto a pavimento allo schermo. Una pratica staffa per la gestione dei cavi sul retro del carrello assicura uno spostamento facile e sicuro.

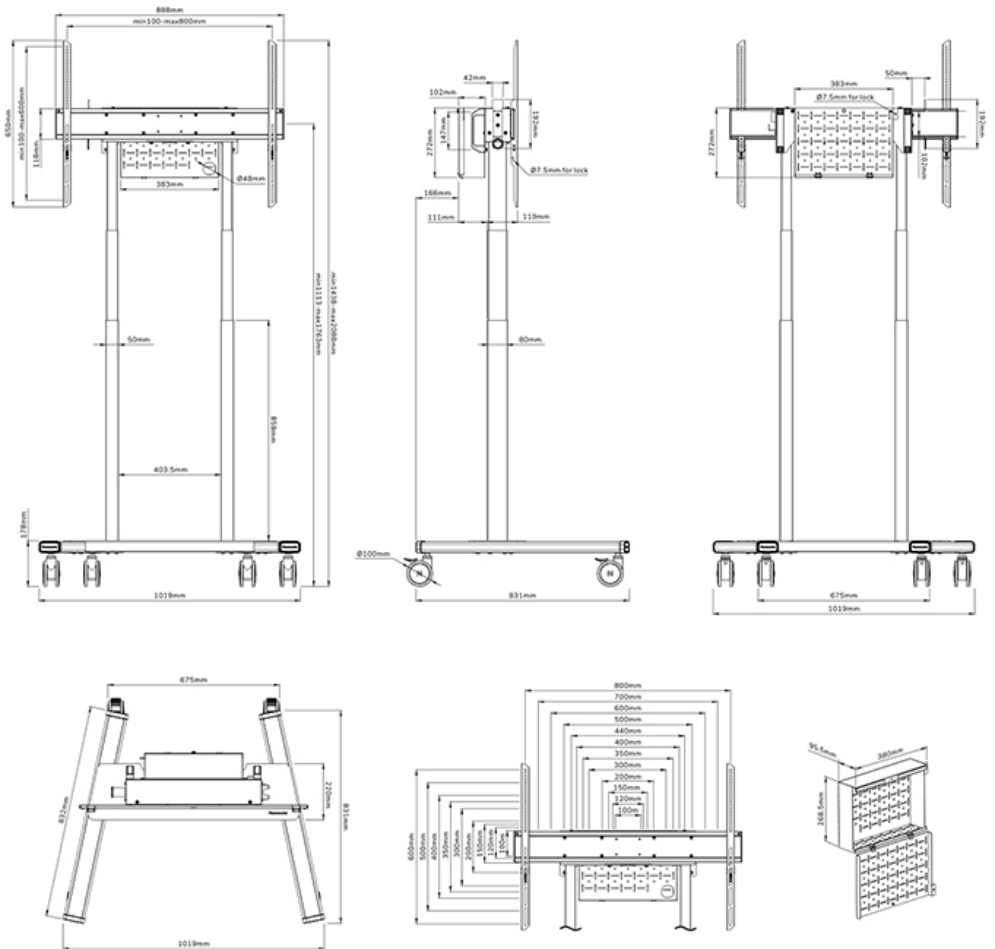
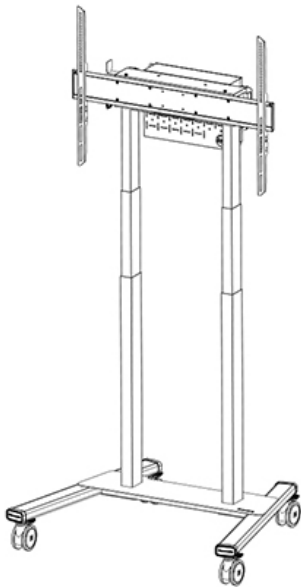
Il supporto da pavimento è imballato parzialmente preassemblato, per garantire un'installazione facile e veloce. Il display può essere fissato bloccando le staffe con un lucchetto (non incluso). Inoltre, l'FL55-875BL1 è imballato in modo compatto per ottimizzare il trasporto e lo stoccaggio.

Il kit videobar e multimedia AFL-875BL1 è disponibile come opzione e consente di installare sul carrello un ripiano separato per cam e dispositivi multimediali. Il kit include un adattatore per la barra Logitech Rally (Mini). Inoltre, il ripiano multimediale è adatto all'installazione, ad esempio, del Logitech Tap.

\*Nota: le dimensioni in pollici segnalate sono solo indicative, combinate con il peso e le dimensioni VESA. Il peso massimo e la dimensione VESA sono restrizioni assolute per i prodotti e non devono essere superati.

## FL55-875BL1

## NEOMOUNTS BY NEWSTAR SUPPORTO DA



Neomounts