

WL55-875BL1

NEOMOUNTS BY NEWSTAR SUPPORT MURAL

CARACTÉRISTIQUES

GÉNÉRAL

Taille de l'écran min.*	37 inch
Taille de l'écran max.*	100 inch
Poids max.	110 kg (par écran)
Écrans	1
Modèle VESA	100x100 mm 100x150 mm 100x200 mm 120x120 mm 200x100 mm 200x200 mm 200x300 mm 200x400 mm 300x100 mm 300x200 mm 300x300 mm 350x350 mm 400x200 mm 400x300 mm 400x400 mm 400x500 mm 400x600 mm 440x400 mm 500x400 mm 600x200 mm 600x300 mm 600x400 mm 600x500 mm 600x600 mm 680x300 mm 800x200 mm 800x400 mm 800x500 mm 800x600 mm
VESA minimum	100x100 mm
VESA maximum	800x600 mm
Distance au mur	17,2 cm

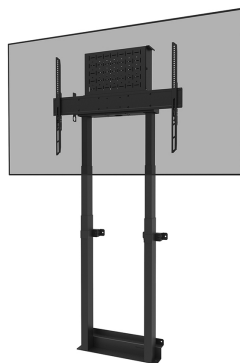
FONCTIONNALITÉ

Type	Fixé
Réglage de la hauteur	101,9-166,9 cm
Hauteur	200,4 cm
Largeur	88,8 cm
Profondeur	17,2 cm
Type de réglage	Motorisé
Verrouillable	Bloccabile - Serratura non inclusa

INFORMATIONS

Couleur	Noir
Matériau principal	Acier
Garantie	5 ans
EAN code	8717371449735

*Remarque : Les tailles en pouces indiquées ne sont qu'une indication et sont combinées avec le poids maximum et les dimensions VESA. Par contre, le poids maximum et les dimensions VESA sont des limitations à ne pas dépasser.



Neomounts



Neomounts

Neomounts by Newstar WL55-875BL1 support mural motorisé pour écrans 37-100" - Noir

Le Neomounts by Newstar WL55-875BL1 est un support mural pour les écrans jusqu'à 100" avec une capacité de poids maximale de 110 kg. Le support est doté d'un réglage en hauteur motorisé de 65 cm (35 mm/seconde), il s'utilise avec une télécommande filaire et dispose d'un système anti-collision pour plus de sécurité. Un compartiment matériel verrouillable et ventilé avec ouverture pour les câbles est inclus et optionnel pour l'installation.

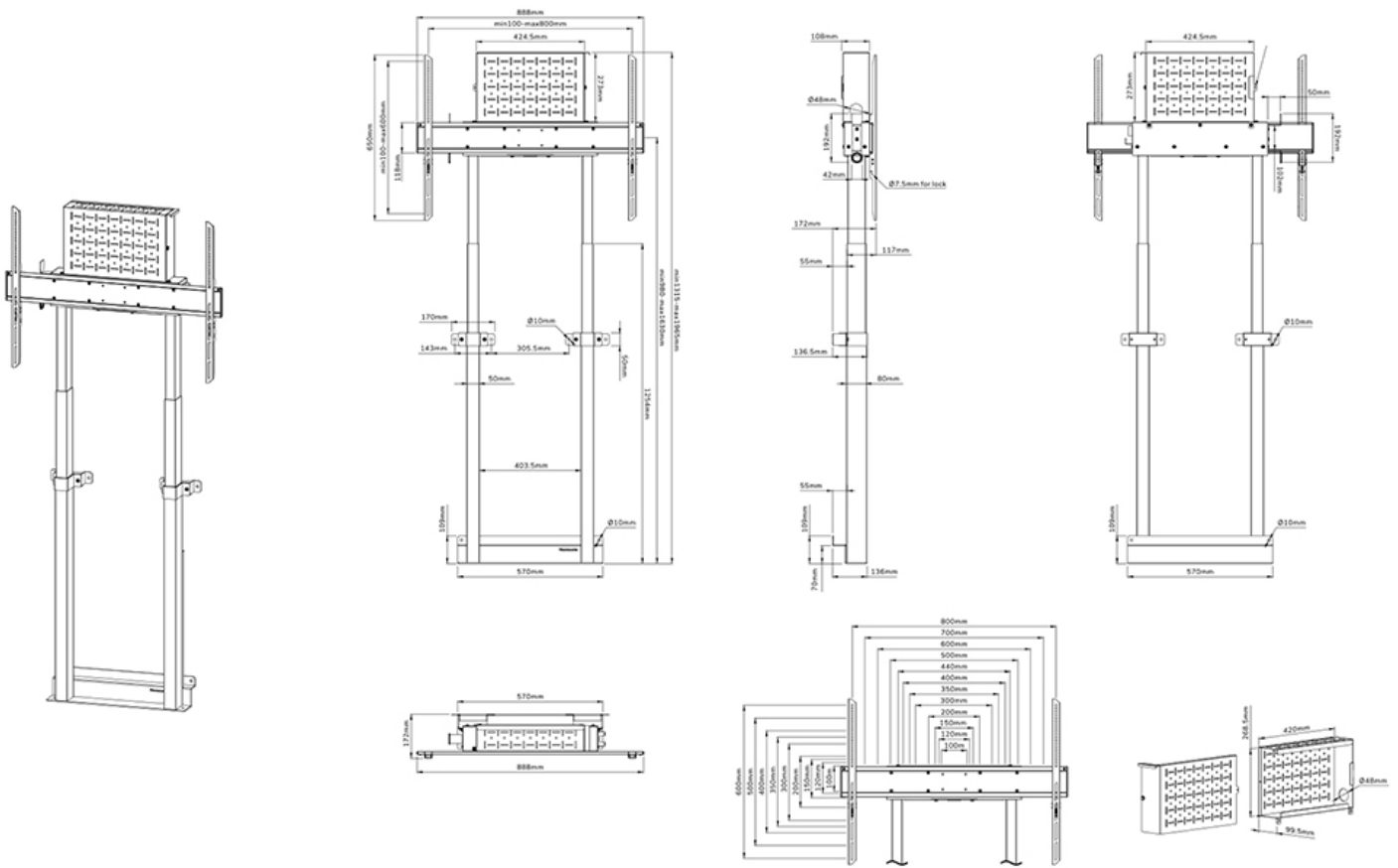
La plaque de sol du support, avec un espace pour les plinthes, assure une installation robuste et sûre. Le passage de câbles inclus, installation en option, permet de dissimuler et d'acheminer les câbles du support mural à l'écran.

Le support mural est packagé partiellement pré-assemblé, pour assurer une installation rapide et facile et peut être verrouillé à l'aide d'un cadenas (non inclus). De plus, le WL55-875BL1 est emballé de manière compacte pour un transport et un stockage optimisé.

Le kit vidéobar et multimédia AFL-875BL1 est disponible en option et permet d'installer une étagère pour caméras et une étagère pour appareils multimédia séparées sur le support. Le kit comprend un adaptateur pour le Rally Bar (Mini) de Logitech. En outre, l'étagère multimédia peut être équipée, entre autres, du Logitech Tap.

WL55-875BL1

NEOMOUNTS BY NEWSTAR SUPPORT MURAL



Neomounts