

## WL55-875WH1

## NEOMOUNTS BY NEWSTAR SOPORTE DE

### ESPECIFICACIONES

#### GENERAL

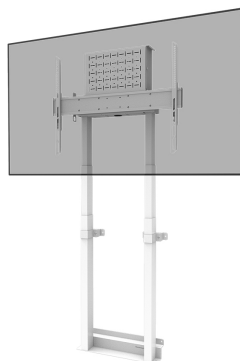
Tamaño mín. pantalla*	37 inch
Tamaño máx. pantalla*	100 inch
Peso máximo	110 kg (por pantalla)
Pantallas	1
Patrón VESA	100x100 mm 100x150 mm 100x200 mm 120x120 mm 200x100 mm 200x200 mm 200x300 mm 200x400 mm 300x100 mm 300x200 mm 300x300 mm 350x350 mm 400x200 mm 400x300 mm 400x400 mm 400x500 mm 400x600 mm 440x400 mm 500x400 mm 600x200 mm 600x300 mm 600x400 mm 600x500 mm 600x600 mm 680x300 mm 800x200 mm 800x400 mm 800x500 mm 800x600 mm
VESA mínimo	100x100 mm
VESA máximo	800x600 mm
Distancia a la pared	17,2 cm

#### FUNCIONALIDAD

Tipo	Fijo
Ajuste de altura	101,9-166,9 cm
Altura	200,4 cm
Ancho	88,8 cm
Profundidad	17,2 cm
Tipo de ajuste	Motorizado
Bloqueable	Bloqueable - candado no incluido

#### INFORMACIÓN

Color	Blanco
Material principal	Acero
Garantía	5 años
EAN code	8717371449742



Neomounts



Neomounts

### Neomounts by Newstar WL55-875WH1 soporte de pared motorizado para pantallas de 37-100" - Blanco

El Neomounts by Newstar WL55-875WH1 es un soporte de pared para pantallas de hasta 100" con una capacidad de peso máxima de 110 kg. El soporte tiene un ajuste de altura motorizado de 65 cm (35 mm/segundo), se maneja con un mando a distancia con cable y cuenta con un sistema anticolidión para mayor seguridad. Se incluye un compartimento de herrajes ventilado y con cerradura, con apertura de cables, que es opcional para su instalación.

La placa de suelo del soporte, con espacio para rodapiés, garantiza una instalación sólida y segura. El pasacables incluido, opcional para la instalación, oculta y dirige los cables desde el soporte de pared a la pantalla.

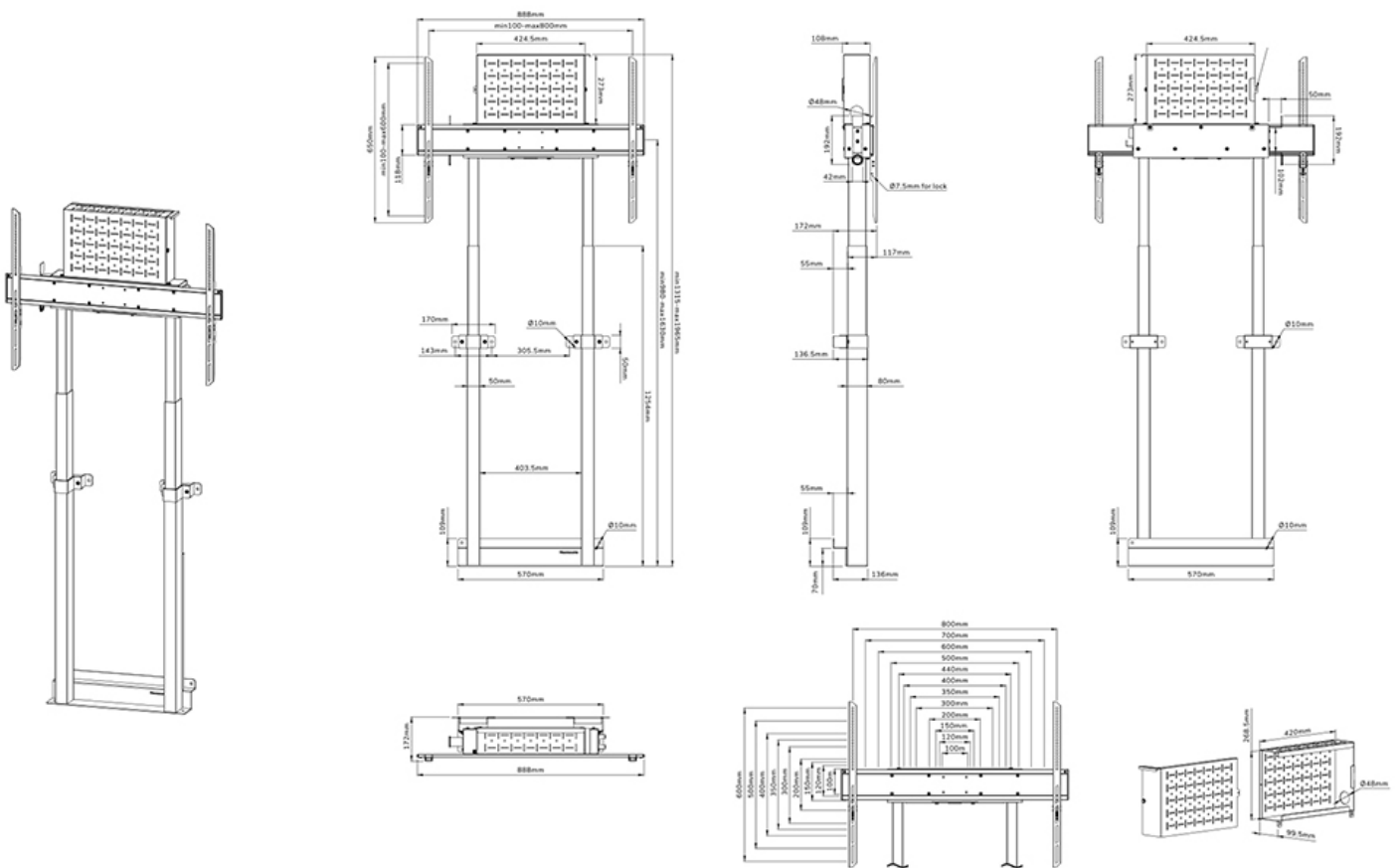
El soporte de pared se embla parcialmente premontado, para garantizar una instalación rápida y sencilla, y se puede bloquear con un candado (no incluido). Además, el WL55-875WH1 se embla de forma compacta para optimizar su transporte y almacenamiento.

El kit AFL-875WH1 de videobar y multimedia está disponible opcionalmente y permite la instalación de un estante de cámara y un estante para dispositivos multimedia por separado en el carro. El kit incluye un adaptador para la barra Logitech Rally Bar (Mini). Además, el estante multimedia es adecuado para la instalación de, por ejemplo, el Logitech Tap.

\*Nota: Los tamaños en pulgadas indicados son sólo una indicación, combinados con el peso y los tamaños VESA. El peso máximo y el tamaño VESA son restricciones absolutas para los productos y no deben superarse.

## WL55-875WH1

## NEOMOUNTS BY NEWSTAR SOPORTE DE



Neomounts