



BOSCH



Register your
new device on
MyBosch now and
get free benefits:
**[bosch-home.com/
welcome](https://bosch-home.com/welcome)**

Lavatrice

WAN28208IT

[it] Manuale utente e istruzioni
d'installazione

Per ulteriori informazioni, si prega di fare riferimento alla Guida utente digitale.



Indice

1 Sicurezza	4	5.2 Cassetto del detersivo	18
1.1 Avvertenze generali.....	4	5.3 Pannello di comando	19
1.2 Utilizzo conforme all'uso previsto	4	6 Prima del primo utilizzo	20
1.3 Limitazione di utilizzo.....	4	6.1 Avvio del ciclo a vuoto	20
1.4 Installazione sicura.....	5	7 Display	21
1.5 Utilizzo sicuro	7	8 Tasti	23
1.6 Pulizia e manutenzione sicure	9	9 Programmi	24
2 Prevenzione di danni materiali.....	11	10 Accessori.....	28
3 Tutela dell'ambiente e risparmio	12	11 Bucato.....	28
3.1 Smaltimento dell'imballaggio ..	12	11.1 Preparare il bucato.....	28
3.2 Risparmio energetico e delle risorse.....	12	12 Detersivo e additivo	29
3.3 Modalità di risparmio energetico.....	12	13 Comandi di base	29
4 Installazione e allacciamento ...	13	13.1 Accensione dell'apparecchio.....	29
4.1 Disimballaggio dell'apparecchio.....	13	13.2 Impostazione del programma.....	29
4.2 Contenuto della confezione	13	13.3 Adattamento delle impostazioni di programma	29
4.3 Requisiti del luogo d'installazione	13	13.4 Inserimento del bucato.....	29
4.4 Rimozione dei blocchi di trasporto	14	13.5 Inserimento del dosatore per detersivo liquido.....	29
4.5 Allacciamento dell'apparecchio.....	16	13.6 Utilizzo del dosatore per detersivo liquido	30
4.6 Livellamento dell'apparecchio.....	17	13.7 Introdurre detersivo e additivi	30
4.7 Collegamento elettrico dell'apparecchio	17	13.8 Avvio del programma.....	31
5 Conoscere l'apparecchio.....	18	13.9 Modifica dell'ora di fine programma attivata.....	31
5.1 Apparecchio	18	13.10 Aggiungere biancheria.....	31
		13.11 Annullare il programma.....	31

13.12	Proseguimento del programma con ammollo fine lavaggio	31
13.13	Estrarre la biancheria	32
13.14	Spegnimento dell'apparecchio.....	32
14	Sicurezza bambini.....	32
14.1	Attivazione della sicurezza bambini.....	32
14.2	Disattivazione della sicurezza bambini.....	32
15	Impostazioni di base.....	33
15.1	Panoramica delle impostazioni di base	33
15.2	Modifica delle impostazioni di base.....	34
16	Pulizia e cura	34
16.1	Pulizia del cestello.....	34
16.2	Pulizia del cassetto del detersivo.....	34
16.3	Pulizia della pompa di scarico.....	35
17	Sistemazione guasti.....	39
17.1	Sbloccaggio di emergenza ...	49
18	Trasporto, immagazzinamento e smaltimento	49
18.1	Smontaggio dell'apparecchio.....	49
18.2	Inserimento dei fermi di trasporto	49
18.3	Mettere nuovamente in funzione l'apparecchio	49
18.4	Rottamazione di un apparecchio dismesso	50
19	Servizio di assistenza clienti..	50
19.1	Codice prodotto (E-Nr.) e codice di produzione (FD)	50
20	Valori di consumo	52
21	Dati tecnici.....	52



1 Sicurezza

Osservare le seguenti avvertenze di sicurezza.

1.1 Avvertenze generali



- Leggere attentamente le presenti istruzioni.
- Conservare le istruzioni e le informazioni sul prodotto per il successivo utilizzo o per il futuro proprietario.
- Non collegare l'apparecchio se ha subito danni durante il trasporto.

1.2 Utilizzo conforme all'uso previsto

Utilizzare l'apparecchio soltanto:

- per lavare tessuti lavabili in lavatrice e lana lavabile a mano in base all'etichetta di lavaggio;
- con acqua corrente e detersivi e prodotti per la pulizia commerciali, idonei per il lavaggio in lavatrice;
- in case private e in locali chiusi in ambito domestico;
- fino a un'altitudine di massimo 4000 m sul livello del mare.

1.3 Limitazione di utilizzo

Questo apparecchio può essere utilizzato da bambini di età pari o superiore a 8 anni e da persone con ridotte facoltà fisiche, sensoriali o mentali o prive di sufficiente esperienza e/o conoscenza se sorvegliati o già istruiti in merito all'utilizzo sicuro dell'apparecchio e se hanno compreso i rischi da esso derivanti.

I bambini non devono giocare con l'apparecchio.

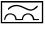
Ai bambini senza sorveglianza è vietato eseguire la pulizia e manutenzione di competenza dell'utente.

Tenere lontano dall'apparecchio i bambini di età inferiore a 3 anni ed animali domestici.

1.4 Installazione sicura

⚠ AVVERTENZA – Pericolo di scosse elettriche!

Le installazioni effettuate in modo non appropriato costituiscono un pericolo.

- ▶ Collegare e utilizzare l'apparecchio solo in conformità con i dati indicati sulla targhetta identificativa.
- ▶ Collegare l'apparecchio a una rete a corrente alternata soltanto con una presa con messa a terra installata a norma.
- ▶ Il sistema del conduttore di protezione dell'impianto elettrico domestico deve essere installato a norma. Per l'installazione la sezione del cavo deve essere sufficientemente grande.
- ▶ Se si utilizza un interruttore differenziale, usarne solo un tipo con il simbolo .
- ▶ Non alimentare mai l'apparecchio da un commutatore esterno ad es. un timer esterno o un telecomando.
- ▶ Se l'apparecchio è incassato, la spina di alimentazione del cavo di collegamento alla rete elettrica deve essere liberamente accessibile, oppure qualora non fosse possibile accedere liberamente alla spina, nell'impianto elettrico fisso deve essere montato un dispositivo di separazione onnipolare conformemente alle norme di installazione.
- ▶ Durante l'installazione dell'apparecchio prestare attenzione che il cavo di alimentazione non resti incastrato e non si danneggi.

Un isolamento danneggiato del cavo di allacciamento alla rete costituisce un pericolo.

- ▶ Non mettere mai il cavo di allacciamento alla rete a contatto con fonti di calore o parti dell'apparecchio calde.
- ▶ Non mettere mai il cavo di allacciamento alla rete a contatto con spigoli vivi.
- ▶ Non piegare, schiacciare o modificare mai il cavo di allacciamento alla rete.

⚠ AVVERTENZA – Pericolo di incendio!

È pericoloso utilizzare un cavo di alimentazione con una prolunga e un adattatore non ammesso.

- ▶ Non utilizzare cavi di prolunga o prese multiple.

- ▶ Utilizzare esclusivamente gli adattatori e i cavi di alimentazione approvati dal produttore.
- ▶ Se il cavo di alimentazione è troppo corto e non è disponibile un cavo di alimentazione più lungo, contattare un elettricista per modificare l'installazione domestica.

⚠ AVVERTENZA – Pericolo di lesioni!

Il peso elevato dell'apparecchio può causare lesione durante il sollevamento.

- ▶ Non sollevare l'apparecchio autonomamente.

Se questo apparecchio viene collocato in modo non corretto in una colonna lavatrice-asciugatrice, c'è il rischio che tale apparecchio cada.

- ▶ Impilare l'asciugatrice su una lavatrice esclusivamente utilizzando il kit di congiunzione del produttore dell'asciugatrice. Non è consentito nessun altro metodo di installazione.
- ▶ Non impilare l'apparecchio in una colonna lavatrice-asciugatrice, se il produttore dell'asciugatrice non propone alcun set di collegamento adatto.
- ▶ Non impilare in una colonna lavatrice-asciugatrice apparecchi di produttori diversi e con differenti profondità e larghezze.
- ▶ Non collocare alcuna colonna lavatrice-asciugatrice su un piedistallo, gli apparecchi potrebbero ribaltarsi.

⚠ AVVERTENZA – Pericolo di soffocamento!

I bambini potrebbero mettersi in testa il materiale di imballaggio o avvolgersi nello stesso, rimanendo soffocati.

- ▶ Tenere lontano il materiale di imballaggio dai bambini.
- ▶ Vietare ai bambini di giocare con materiali d'imballaggio.

⚠ ATTENZIONE – Pericolo di lesioni!

Durante il funzionamento l'apparecchio può vibrare o spostarsi.

- ▶ Installare l'apparecchio su un fondo pulito, piano e solido.
- ▶ Livellare l'apparecchio utilizzando i piedini e una livella a bolla d'aria.

In caso di tubi flessibili e cavi di collegamento non correttamente posati sussiste il pericolo di inciampo.

- ▶ Posare i tubi flessibili e i cavi di collegamento in modo che non siano di intralcio.

Se l'apparecchio viene spostato dalle parti sporgenti presenti quali ad esempio l'oblò dell'apparecchio, queste parti possono rompersi.

- ▶ Non spostare l'apparecchio afferrandolo dalle parti sporgenti.

⚠ ATTENZIONE – Pericolo di taglio!

I bordi taglienti sull'apparecchio possono causare ferite da taglio in caso di contatto.

- ▶ Non toccare i bordi taglienti dell'apparecchio.
- ▶ Durante l'installazione e il trasporto dell'apparecchio, utilizzare i guanti protettivi.

1.5 Utilizzo sicuro

⚠ AVVERTENZA – Pericolo di scosse elettriche!

Un apparecchio o un cavo di alimentazione danneggiati costituiscono un pericolo.

- ▶ Non mettere mai in funzione un apparecchio danneggiato.
- ▶ Non tirare mai il cavo di collegamento alla rete elettrica per staccare l'apparecchio dalla rete elettrica. Staccare sempre la spina del cavo di alimentazione.
- ▶ Se l'apparecchio o il cavo di alimentazione è danneggiato, staccare subito la spina di alimentazione del cavo di alimentazione e spegnere il fusibile nella scatola dei fusibili e chiudere il rubinetto dell'acqua.
- ▶ Rivolgersi al servizio di assistenza clienti. → *Pagina 50*

L'infiltrazione di umidità può provocare una scarica elettrica.

- ▶ Utilizzare l'apparecchio esclusivamente in luoghi chiusi.
- ▶ Non esporre mai l'apparecchio a calore e umidità eccessivi.
- ▶ Non lavare l'apparecchio con pulitori a vapore, idropulitrici, tubi dell'acqua o inaffiatoti.

⚠ AVVERTENZA – Pericolo di danni alla salute!

I bambini possono restare chiusi nell'apparecchio, rischiando la vita.

- ▶ Non collocare l'apparecchio dietro una porta se ciò blocca o impedisce l'apertura dello sportello dell'apparecchio.
- ▶ Per i dispositivi in disuso scollegare la spina del cavo di alimentazione, quindi tagliare il cavo di alimentazione e distruggere il sistema di blocco dello sportello dell'apparecchio in modo tale che lo sportello non si chiuda più.

⚠ AVVERTENZA – Pericolo di soffocamento!

I bambini possono inspirare o ingoiare le parti piccole, rimanendo soffocati.

- ▶ Tenere i bambini lontano dalle parti piccole.
- ▶ Non lasciare che i bambini giochino con le parti piccole.

⚠ AVVERTENZA – Pericolo di avvelenamento!

Detersivi e additivi, se ingeriti, possono provocare avvelenamenti.

- ▶ In caso di ingestione, consultare un medico.
- ▶ Tenere detersivi e gli additivi fuori dalla portata dei bambini.

⚠ AVVERTENZA – Pericolo di esplosione!

Se la biancheria è stata pretrattata con detersivi contenenti solventi, potrebbe causare un'esplosione nell'apparecchio.

- ▶ Risciacquare bene con acqua la biancheria pretrattata prima di lavarla.

⚠ ATTENZIONE – Pericolo di lesioni!

Salendo o arrampicandosi sull'apparecchio la piastra di copertura potrebbe rompersi.

- ▶ Non salire né arrampicarsi sull'apparecchio.

Se ci si siede o ci si appoggia all'oblò aperto, l'apparecchio potrebbe ribaltarsi.

- ▶ Non sedersi né appoggiarsi all'oblò dell'apparecchio.
- ▶ Non collocare alcun oggetto sull'oblò dell'apparecchio.

Toccare il cestello in rotazione può causare lesioni alle mani.

- ▶ Prima di toccare il cestello, aspettare che sia completamente fermo.

⚠ ATTENZIONE – Pericolo di scottature!

Nel lavaggio ad alte temperature l'acqua di lavaggio si riscalda molto.

- ▶ Non toccare l'acqua di lavaggio calda.

⚠ ATTENZIONE – Pericolo di ustioni chimiche!

Durante l'apertura del cassetto del detersivo possono schizzare fuori dall'apparecchio detersivo e additivi. Un contatto con gli occhi o con la pelle potrebbe causare delle irritazioni.

- ▶ In caso di contatto con detersivi o additivi risciacquare abbondantemente con acqua pulita gli occhi e la pelle.
- ▶ In caso di ingestione, consultare un medico.
- ▶ Tenere detersivi e gli additivi fuori dalla portata dei bambini.

1.6 Pulizia e manutenzione sicure**⚠ AVVERTENZA – Pericolo di scosse elettriche!**

Gli interventi di riparazione effettuati in modo non appropriato rappresentano una fonte di pericolo.

- ▶ Solo il personale adeguatamente specializzato e formato può eseguire riparazioni sull'apparecchio.
- ▶ Per la riparazione dell'apparecchio possono essere impiegati soltanto pezzi di ricambio originali.
- ▶ Al fine di evitare pericoli, se il cavo di alimentazione di questo apparecchio subisce danni deve essere sostituito dal produttore, dal suo servizio di assistenza clienti o da persona in possesso di simile qualifica.

L'infiltrazione di umidità può provocare una scarica elettrica.

- ▶ Non lavare l'apparecchio con pulitori a vapore, idropulitrici, tubi dell'acqua o inaffiatoi.

⚠ AVVERTENZA – Pericolo di lesioni!

L'utilizzo di pezzi di ricambio e accessori non originali rappresenta una fonte di pericolo.

- ▶ Utilizzare soltanto pezzi di ricambio e accessori originali del produttore.

⚠ AVVERTENZA – Pericolo di avvelenamento!

Se si utilizzano detergenti contenenti solventi possono formarsi vapori velenosi.

- ▶ Non usare detergenti contenenti solventi.

2 Prevenzione di danni materiali

ATTENZIONE!

Un dosaggio errato di ammorbidente, detersivo, additivo e detergenti può compromettere il funzionamento dell'apparecchio.

- ▶ Osservare i dosaggi consigliati forniti dal produttore.

Il superamento della quantità di carico massimo compromette il funzionamento dell'apparecchio.

- ▶ Osservare la massima quantità di carico per ciascun programma e non superarla.

→ "Programmi", Pagina 24

Durante il trasporto l'apparecchio è assicurato con blocchi di trasporto. I blocchi di trasporto non rimossi possono causare danni materiali e all'apparecchio.

- ▶ Prima della messa in funzione, rimuovere completamente tutti i blocchi di trasporto e conservarli.
- ▶ Prima di ogni trasporto, montare completamente tutti i blocchi di trasporto per evitare danni durante il trasporto.

Il collegamento non idoneo del raccordo flessibile di carico dell'acqua può causare dei danni materiali.

- ▶ Serrare bene le viti del raccordo di carico dell'acqua.
- ▶ Collegare il raccordo flessibile di carico dell'acqua al rubinetto in modo più diretto possibile, senza utilizzare elementi di collegamento quali adattatori, prolunghe, valvole o simili.
- ▶ Assicurarsi che il diametro interno del rubinetto sia almeno di 17 mm.
- ▶ Assicurarsi che la lunghezza del filetto sul collegamento del rubinetto sia almeno di 10 mm.

Una pressione dell'acqua esigua o eccessiva può compromettere il corretto funzionamento dell'apparecchio.

- ▶ Verificare che la pressione dell'acqua dell'impianto di alimentazione idrica corrisponda a minimo 100 kPa (1 bar) e massimo 1000 kPa (10 bar).
- ▶ Se la pressione dell'acqua supera il valore massimo indicato, deve essere installata una valvola di riduzione della pressione tra il raccordo dell'acqua potabile e il set dei tubi flessibili dell'apparecchio.
- ▶ Non collegare l'apparecchio al miscelatore di un dispositivo senza pressione per il riscaldamento dell'acqua.

I tubi flessibili dell'acqua modificati o danneggiati possono causare danni materiali e all'apparecchio stesso.

- ▶ Non piegare, schiacciare, modificare o tagliare i tubi flessibili dell'acqua.
- ▶ Utilizzare esclusivamente i tubi dell'acqua forniti in dotazione o quelli di ricambio originali.
- ▶ Non riutilizzare mai tubi dell'acqua flessibili usati.

L'utilizzo con acqua sporca o troppo calda può causare danni materiali e all'apparecchio.

- ▶ Utilizzare l'apparecchio esclusivamente con acqua del rubinetto fredda.

I detersivi non appropriati possono danneggiare le superfici dell'apparecchio.

- ▶ Non usare prodotti corrosivi o abrasivi.
- ▶ Non utilizzare detergenti a elevato contenuto di alcol,
- ▶ Non utilizzare spugnette dure o abrasive.
- ▶ Pulire l'apparecchio solo con acqua e un panno morbido umido.

it Tutela dell'ambiente e risparmio

- ▶ In caso di contatto, rimuovere tempestivamente tutti i residui di detergente, eventuali schizzi o altri residui.

3 Tutela dell'ambiente e risparmio

3.1 Smaltimento dell'imballaggio

I materiali dell'imballaggio sono rispettosi dell'ambiente e possono essere riutilizzati.

- ▶ Smaltire le singole parti distintamente secondo il tipo di materiale.

3.2 Risparmio energetico e delle risorse

Osservando queste avvertenze l'apparecchio consuma meno energia elettrica e acqua.

Utilizzare programmi con temperature ridotte tempi di lavaggio elevati e sfruttare la quantità di carico massima.

- ✓ Il consumo energetico e idrico è il più efficiente.

Dosare il detergente in base al grado di sporco della biancheria.

- ✓ Per biancheria poco sporca o normalmente sporca è sufficiente una quantità ridotta di detergente. Osservare il dosaggio consigliato del produttore del detergente.

Ridurre la temperatura di lavaggio in caso di biancheria poco sporca o normalmente sporca.

- ✓ A temperature più basse, il fabbisogno energetico dell'apparecchio è inferiore. Per biancheria poco sporca o normalmente sporca sono sufficienti anche temperature inferiori rispetto a quanto riportato sull'etichetta.

Impostare la velocità di centrifuga massima se il bucato deve essere asciugato nell'asciugatrice.

- ✓ La biancheria più asciutta riduce il tempo di asciugatura e diminuisce così il consumo di energia. Con una velocità di centrifuga elevata l'umidità residua nella biancheria si riduce e il volume del rumore di centrifuga aumenta.

Non eseguire il prelavaggio del bucato.

- ✓ Il lavaggio con il prelavaggio aumenta la durata del programma aumentando il consumo di energia e di acqua.

L'apparecchio dispone di un riconoscimento automatico del carico.

- ✓ Die Mengenautomatik passt den Wasserverbrauch und die Programmdauer optimal an die Textiltart und die Beladungsmenge an.

3.3 Modalità di risparmio energetico

Se l'apparecchio non viene utilizzato per un lasso di tempo prolungato, passa automaticamente in modalità di risparmio energetico.

La modalità di risparmio energetico viene terminata azionando nuovamente l'apparecchio, ad esempio aprendo o chiudendo l'oblò.

4 Installazione e allacciamento

4.1 Disimballaggio dell'apparecchio

ATTENZIONE!

Eventuali oggetti rimasti nel cestello, inutili per il funzionamento dell'apparecchio, possono causare danni materiali e danneggiare l'apparecchio.

- ▶ Prima della messa in funzione, rimuovere dal cestello questi oggetti e gli accessori forniti in dotazione.

1. Rimuovere completamente il materiale di imballaggio e le pellicole protettive dall'apparecchio.
→ *"Smaltimento dell'imballaggio", Pagina 12*
2. Controllare che l'apparecchio non presenti danni visibili.
3. Aprire l'oblò.
4. Rimuovere l'accessorio dal cestello.
5. Chiudere l'oblò.

4.2 Contenuto della confezione

Dopo il disimballaggio controllare che tutti i componenti siano presenti e che non presentino danni dovuti al trasporto.

ATTENZIONE!

Un funzionamento con accessori difettosi o mancanti può compromettere il funzionamento dell'apparecchio o comportare danni alle cose e all'apparecchio stesso.

- ▶ Non mettere in funzione l'apparecchio con accessori difettosi o mancanti.

- ▶ Sostituire l'accessorio in questione prima di mettere in funzione l'apparecchio.
→ *"Accessori", Pagina 28*

Nota: Il perfetto funzionamento dell'apparecchio è stato controllato in fabbrica. Possono rimanere macchie di acqua nell'apparecchio. Le macchine vengono rimosse dopo il primo lavaggio.

La dotazione comprende:

- Lavatrice
- Documentazione di accompagnamento
- Blocchi di trasporto
→ *"Rimozione dei blocchi di trasporto", Pagina 14*
- Tappi di copertura
- Raccordo di carico dell'acqua
→ *"Allacciamento del raccordo di carico dell'acqua", Pagina 16*

4.3 Requisiti del luogo d'installazione



AVVERTENZA

Pericolo di scosse elettriche!

L'apparecchio contiene componenti sotto tensione. È pericoloso toccare componenti sotto tensione.

- ▶ Non mettere in funzione l'apparecchio senza piastra di copertura.



AVVERTENZA

Pericolo di lesioni!

L'apparecchio può ribaltarsi se messo in funzione su uno zoccolo.

- ▶ Prima della messa in funzione su uno zoccolo, fissare assolutamente i piedini dell'apparecchio con le linguette di fissaggio → *Pagina 28* del produttore.

ATTENZIONE!

Il congelamento dell'acqua residua nell'apparecchio può causare danni all'apparecchio.

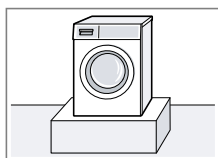
- ▶ Non collocare né mettere in funzione l'apparecchio in zone a rischio di congelamento o all'aperto.

Se l'apparecchio è sottoposto a un'inclinazione superiore a 40°, l'acqua residua dell'apparecchio può defluire e causare danni materiali.

- ▶ Inclinare con cautela l'apparecchio.
- ▶ Trasportare l'apparecchio in posizione verticale.

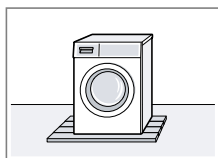
Luogo d'installazione Requisiti

Zoccolo



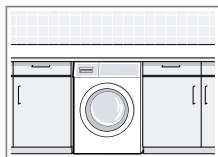
Fissare l'apparecchio con delle linguette di fissaggio → *Pagina 28.*

Pavimento sostenuto da travi di legno



Collocare l'apparecchio su una base di legno resistente all'acqua (spessore minimo di 30 mm) ben fissata al pavimento.

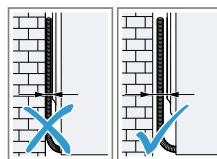
Cucina componibile



Collocare l'apparecchio soltanto sotto un ripiano di lavoro continuo ben fissato ai mobili adiacenti. Larghezza nicchia necessaria: 60 cm.

Luogo d'installazione Requisiti

A una parete



Non incastrare cavi di collegamento alla rete elettrica e tubi flessibili tra la parete e l'apparecchio.

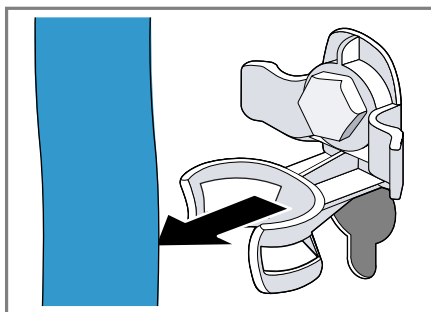
4.4 Rimozione dei blocchi di trasporto

Durante il trasporto l'apparecchio è assicurato con blocchi di trasporto posti sul lato posteriore dell'apparecchio.

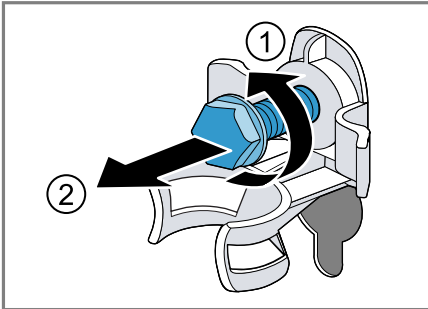
Nota: Conservare le viti dei blocchi di trasporto e le boccole per un altro eventuale trasporto.

→ *"Inserimento dei fermi di trasporto", Pagina 49*

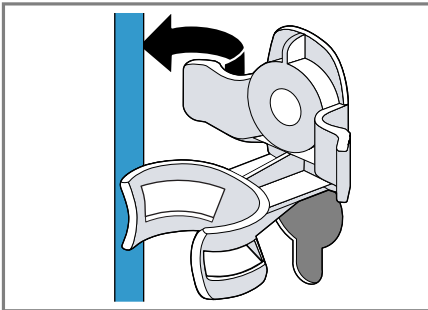
1. Staccare i tubi flessibili dai fermi.



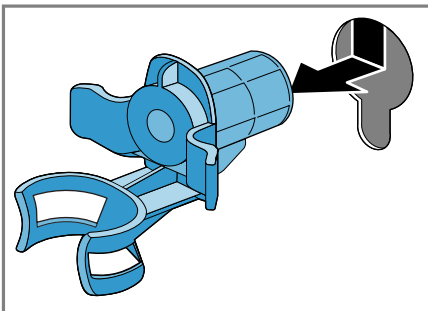
2. Svitare ① e rimuovere ② tutte le viti dei 4 blocchi di trasporto con una chiave inglese da 13.



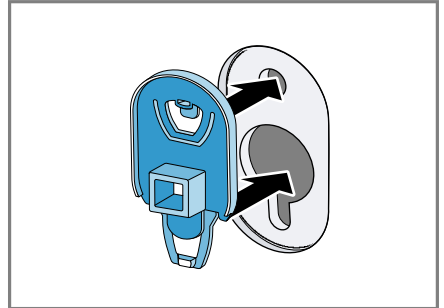
3. Rimuovere il cavo di allacciamento dai fermi.



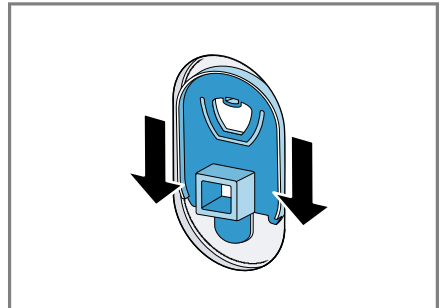
4. Rimuovere le 4 boccole.



5. Inserire i 4 tappi di copertura.



6. Spostare i 4 tappi di copertura verso il basso.

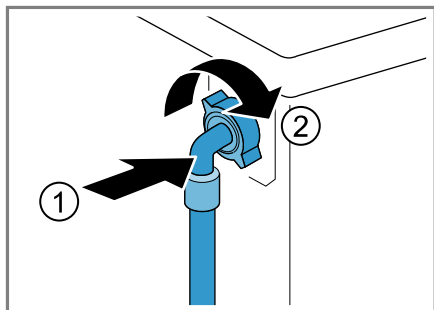


Nota: Per inserire i blocchi per il trasporto nell'apparecchio, eseguire questo passaggio in sequenza inversa.

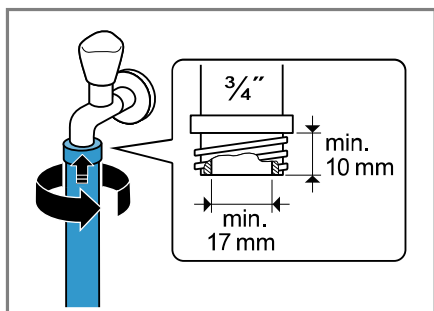
4.5 Allacciamento dell'apparecchio

Allacciamento del raccordo di carico dell'acqua

1. Allacciare il raccordo di carico dell'acqua all'apparecchio.



2. Collegare il tubo flessibile di carico dell'acqua al rubinetto (26,4 mm = 3/4").



3. Aprire con precauzione il rubinetto dell'acqua e controllare la tenuta dei collegamenti.

Tipi di allacciamento del raccordo di scarico dell'acqua

Le informazioni sono d'ausilio per l'allacciamento dell'apparecchio al raccordo di scarico dell'acqua.

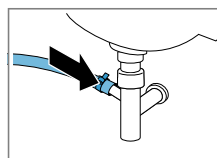
ATTENZIONE!

Durante la fase di scarico, il raccordo di scarico dell'acqua è sotto pressione e può allentarsi dal punto di collegamento installato.

- ▶ Assicurare il raccordo di scarico dell'acqua in modo che non si allenti involontariamente.

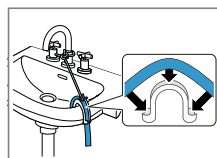
Nota: Osservare le altezze della pompa di scarico.
L'altezza della pompa di scarico massima è 100 cm.

Sifone



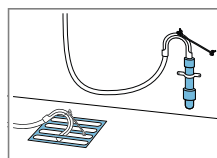
Fissare il punto di collegamento con una fascetta stringitubo (24-40 mm).

Lavandino



Fissare e assicurare il raccordo di scarico dell'acqua con un collettore → *Pagina 28.*

Scarico in un tubo in plastica con manicotto in gomma o nel pozzetto

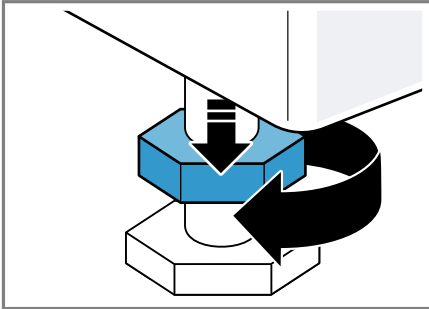


Fissare e assicurare il raccordo di scarico dell'acqua con un collettore → *Pagina 28.*

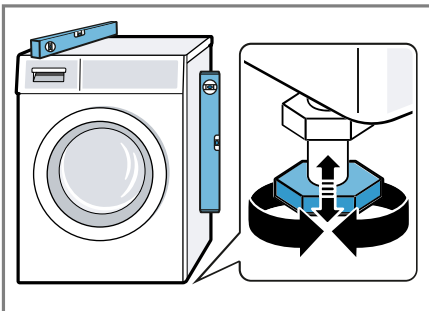
4.6 Livellamento dell'apparecchio

Si consiglia di mettere esattamente in piano l'apparecchio per ridurre i rumori e le vibrazioni e per evitare che si sposti.

1. Con una chiave inglese da 17 allentare i controdadi in senso orario.

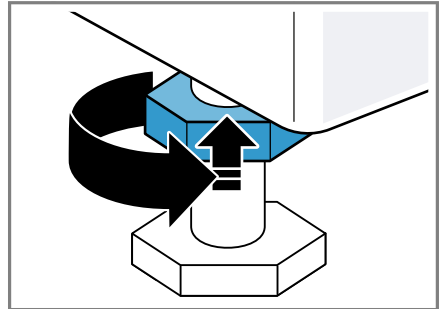


2. Per livellare l'apparecchio, ruotare i piedini dell'apparecchio. Controllare il livellamento dell'apparecchio con una livella a bolla d'aria.



Tutti i piedini dell'apparecchio devono poggiare stabilmente sul pavimento.

3. Serrare a fondo i controdadi sull'alloggiamento con una chiave inglese da 17.



Mantenere fermo il piedino dell'apparecchio per evitare lo spostamento in altezza.

4.7 Collegamento elettrico dell'apparecchio

Nota: L'installazione elettrica domestica di questo apparecchio deve essere conforme alle disposizioni e alle norme di sicurezza locali e deve includere un interruttore differenziale.

1. Inserire la spina del cavo di allacciamento alla rete dell'apparecchio a una presa vicina.

I dati di collegamento dell'apparecchio sono riportati nei Dati tecnici → *Pagina 52*.

2. Controllare il corretto posizionamento della spina.

5 Conoscere l'apparecchio

5.1 Apparecchio

Di seguito è riportata una panoramica dei componenti dell'apparecchio.



I particolari illustrati nell'immagine possono variare in base al tipo di apparecchio, ad es. colore e forma.

1 Sportello di manutenzione della pompa di scarico → *Pagina 35*

2 Oblò

3 Cassetto del detersivo → *Pagina 18*

4 Pannello di comando → *Pagina 19*

5 Tubo flessibile di scarico dell'acqua → *Pagina 16*

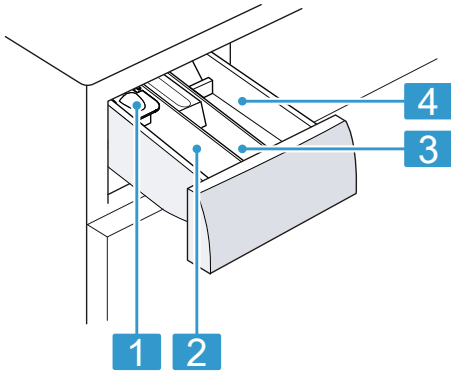
6 Cavo di allacciamento alla rete → *Pagina 17*

7 Applicare i blocchi → *Pagina 14*

5.2 Cassetto del detersivo

Nota: Rispettare le indicazioni del produttore relative all'utilizzo e al dosaggio del detersivo e dell'additivo e

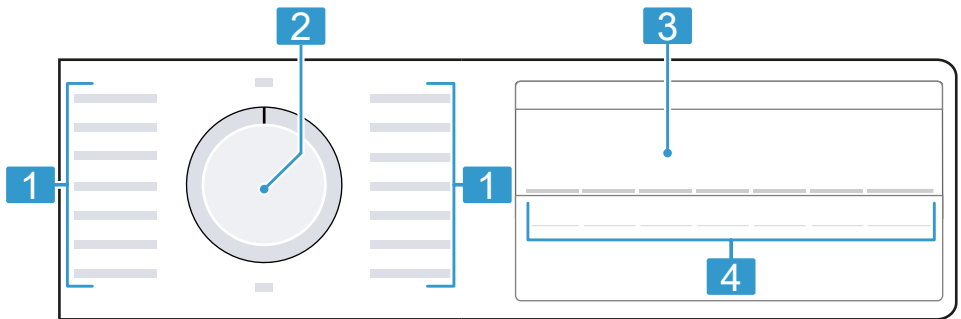
le indicazioni contenute nelle descrizioni dei programmi.
 → "Programmi", Pagina 24



- | | |
|----------|---|
| 1 | Dosatore per detersivo liquido
→ "Inserimento del dosatore per detersivo liquido", Pagina 29 |
| 2 | Scomparto II: detersivo per il lavaggio principale |
| 3 | Scomparto ⌘: ammorbidente |
| 4 | Scomparto I: detersivo per il prelavaggio |

5.3 Pannello di comando

Il pannello di comando consente di impostare tutte le funzioni dell'apparecchio e di ottenere informazioni sullo stato di esercizio.



- | | |
|----------|---------------------------------|
| 1 | Programmi → Pagina 24 |
| 2 | Selettore programmi → Pagina 29 |
| 3 | Display |
| 4 | Tasti |

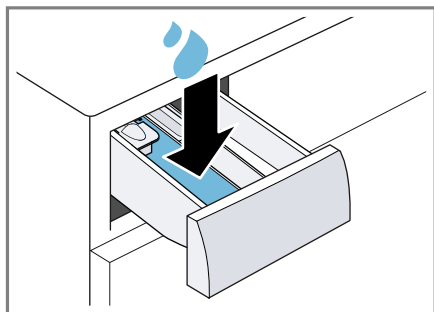
6 Prima del primo utilizzo

Preparare l'apparecchio per l'uso.

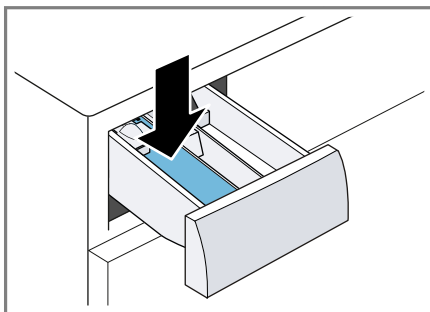
6.1 Avvio del ciclo a vuoto

Prima di lasciare la fabbrica, l'apparecchio viene testato in modo approfondito. Per eliminare gli eventuali residui di acqua, eseguire il primo lavaggio senza biancheria.

1. Portare il selettore programmi su **Pulizia cestello**.
2. Chiudere l'oblò.
3. Estrarre il cassetto del detersivo.
4. Riempire lo scomparto II con circa 1 litro di acqua del rubinetto.



5. Introdurre un detersivo universale in polvere nello scomparto II.



Per evitare la formazione di schiuma, per capi poco sporchi utilizzare solo la metà della quantità di detersivo consigliata dal produttore. Non usare detersivo per capi in lana o delicati.

6. Introdurre il cassetto del detersivo.
7. Per avviare il programma, premere su **Avvio/Agg. bucato**.
 - ✓ Il display indica la durata del programma residua.
 - ✓ Al termine del programma, il display mostra: End.
8. Avviare il primo ciclo di lavaggio o portare il selettore programmi su **Spento** per spegnere l'apparecchio.
→ "Comandi di base", Pagina 29

7 Display

Sul display vengono visualizzati i valori di impostazione aggiornati, le possibilità di selezione o i testi di avvertenza.

Indicazione display esemplificative

Indicatore	Denominazione	maggiori informazioni
0:40 ¹	Durata del programma/tempo residuo del programma	Durata del programma prevista o tempo residuo del programma in ore e minuti.
10 ¹	Ora di fine programma	→ "Tasti", Pagina 23
8,0 ¹	Carico consigliato	La massima quantità di carico per il programma impostato indicata in kg.
- - - 1400	Velocità di centrifuga	Velocità di centrifuga impostata in giri/min. → "Tasti", Pagina 23 - 0 -: senza centrifuga finale, solo scarico acqua - - -: stop risciacquo, senza scarico acqua
* - 90	Temperatura	Temperatura regolata in C°. → "Tasti", Pagina 23 * (freddo)
—	Avvio/Pausa	Avvio, interruzione o pausa <ul style="list-style-type: none"> ■ si illumina: il programma è in corso e può essere interrotto o messo in pausa. ■ lampeggia: il programma può essere riavviato o può proseguire.
	Pausa	Stato del programma
End	Fine del programma	Stato del programma
🔒	Sicurezza bambini	<ul style="list-style-type: none"> ■ si illumina: la sicurezza bambini è attivata. ■ lampeggia: la sicurezza bambini è attivata e l'apparecchio ha ricevuto un comando. → "Disattivazione della sicurezza bambini", Pagina 32
—	Prelavaggio	Il prelavaggio è attivato. → "Tasti", Pagina 23

¹ Esempio

Indicatore	Denominazione	maggiori informazioni
—	Acqua Più e Risciacquo Extra	Il lavaggio con più acqua e un ciclo di risciacquo è attivato. → "Tasti", Pagina 23
⇒⌚	SpeedPerfect	Il lavaggio rapido è attivato. → "Tasti", Pagina 23
	Promemoria della pulizia del cestello	lampeggia: cestello sporco. Eseguire il programma Pulizia cestello per la pulizia e la cura del cestello e del contenitore della liscivia. → "Pulizia del cestello", Pagina 34
:	Sistema di controllo della tensione	lampeggia: il sistema automatico di controllo tensione riconosce eccessivi cali di tensione elettrica. Il programma è in pausa. Nota: Il programma prosegue quando la tensione è nuovamente appropriata.
.	Sistema di controllo della tensione	lampeggia: il programma è stato messo in pausa a causa di eccessivi cali di tensione elettrica. La tensione è nuovamente adeguata e il programma prosegue. Nota: La durata del programma viene prolungata.
Ⓢ	Oblò	<ul style="list-style-type: none"> ■ si illumina: l'oblò è bloccato e non può essere aperto. ■ lampeggia: l'oblò non è chiuso correttamente. ■ spento: l'oblò di carico è sbloccato e può essere aperto.
⚙	Rubinetto dell'acqua	<ul style="list-style-type: none"> ■ Pressione dell'acqua assente. ■ La pressione dell'acqua è insufficiente.
E:35 / -10 ¹	Errore	Codice errore, visualizzazione errori, segnale.

¹ Esempio



8 Tasti

La selezione delle impostazioni di programma dipende dal programma impostato.

Tasto	Selezione	maggiori informazioni
Avvio/Agg. bucato	<ul style="list-style-type: none"> ■ Avviare ■ Annullare ■ Mettere in pausa 	Avviare, interrompere o mettere in pausa il programma.
Speed Perfect	<ul style="list-style-type: none"> ■ Attivare ■ Disattivare 	Attivare o disattivare la durata ridotta del programma. Nota: Il consumo di energia aumenta. Questo non compromette il risultato del lavaggio.
Fine fra	fino a 24 ore	Stabilire l'ora di fine programma. La durata del programma è già contenuta nel conteggio delle ore impostato. Dopo l'avvio del programma viene visualizzata la durata del programma.
Temp °C	☼ - 90	Regolare la temperatura. Temperatura impostata in °C.
Centrif.	— — — - 1400	Adattare la velocità di centrifuga o attivare — — — (stop risciacquo). Velocità di centrifuga impostata in giri/min. Selezionando — — — l'acqua alla fine del ciclo di lavaggio non viene scaricata e la centrifuga viene disattivata. Il bucato rimane nell'acqua di risciacquo.
☞ 3 sec.	<ul style="list-style-type: none"> ■ Attivare ■ Disattivare 	→ "Sicurezza bambini", Pagina 32
Prelavaggio	<ul style="list-style-type: none"> ■ attivare ■ disattivare 	Attivare o disattivare il prelavaggio, ad es. per lavare capi di abbigliamento molto sporchi.
Extra acqua e risciacquo	<ul style="list-style-type: none"> ■ Attivare ■ Disattivare 	Attivare o disattivare il lavaggio con quantità d'acqua maggiore e un ciclo di risciacquo supplementare. Consigliato per pelli particolarmente sensibili e/o in zone in cui l'acqua è molto dolce.


9 Programmi

Nota: L'etichetta presente sui capi fornisce ulteriori avvertenze sulla scelta del programma.

Programma	Descrizione	Carico max. (kg)
Cotone	<p>Lavaggio di indumenti resistenti di cotone, lino o tessuto misto.</p> <p>È adatto anche come programma di durata ridotta per biancheria con grado di sporco normale, se si attiva Speed Perfect.</p> <p>Impostazione del programma:</p> <ul style="list-style-type: none"> ■ max. 90 °C ■ max. 1400 giri/min 	8,0 5,0 ¹
Eco 40-60	<p>Lavaggio di indumenti di cotone, di lino e tessuto misto.</p> <p>Nota: I tessuti che secondo il simbolo di trattamento sono lavabili tra 40 °C  e 60 °C  possono essere lavati insieme.</p> <p>La potenza di lavaggio corrisponde alla classe di efficienza migliore secondo le disposizioni di legge. Per questo programma viene automaticamente adattata la temperatura di lavaggio sulla base della quantità di carico, per ottenere un'efficienza energetica ottimale oltre all'efficienza di lavaggio migliore. La temperatura di lavaggio non può essere variata.</p> <p>Impostazione del programma:</p> <p>Nota: La temperatura di questo programma non può essere scelta e viene definita automaticamente.</p> <ul style="list-style-type: none"> ■ max. - °C ■ max. 1400 giri/min 	8,0
Sintetici	<p>Lavaggio di indumenti sintetici o misti.</p> <p>Impostazione del programma:</p> <ul style="list-style-type: none"> ■ max. 60 °C ■ max. 1200 giri/min 	4,0
Mix	<p>Lavaggio di capi di cotone, di lino, sintetici e misti. Adatto a biancheria poco sporca.</p> <p>Impostazione del programma:</p> <ul style="list-style-type: none"> ■ max. 60 °C 	4,0

¹ **Speed Perfect** attivata.

² Lavaggio non possibile

Programma	Descrizione	Carico max. (kg)
	<ul style="list-style-type: none"> ■ max. 1400 giri/min 	
Night Wash	<p>Lavaggio di capi di cotone, di lino, sintetici e misti. Adatto a lavaggi silenziosi durante la notte. Il segnale acustico al termine del programma è disattivato ed è preimpostata una velocità di centrifuga finale ridotta.</p> <p>Impostazione del programma:</p> <ul style="list-style-type: none"> ■ max. 60 °C ■ max. 1400 giri/min 	4,0
Delicati/Seta	<p>Lavaggio di indumenti lavabili delicati di seta, di viscosa e sintetici.</p> <p>Usare il detersivo per capi delicati o di seta.</p> <p>Nota: Lavare i capi particolarmente delicati o i capi con ganci, bottoni e stirature in un sacchetto in rete.</p> <p>Impostazione del programma:</p> <ul style="list-style-type: none"> ■ max. 40 °C ■ max. 800 giri/min 	2,0
 Lana	<p>Lavare indumenti lavabili a mano oppure in lavatrice di lana o misto lana.</p> <p>Per evitare un restringimento degli indumenti, il cestello muove gli indumenti con particolare delicatezza e lunghe pause.</p> <p>Usare detersivo per capi in lana.</p> <p>Impostazione del programma:</p> <ul style="list-style-type: none"> ■ max. 40 °C ■ max. 800 giri/min 	2,0
Risciacquo	<p>Risciacquo con centrifuga successiva e scarico dell'acqua.</p> <p>Impostazione del programma: max. 1400 giri/min</p>	–
Centrifuga/Scarico acqua	<p>Centrifuga e scarico dell'acqua.</p> <p>Se si desidera soltanto scaricare l'acqua, attivare – 0 –. Il bucato non viene centrifugato.</p> <p>Impostazione del programma: max. 1400 giri/min</p>	–
Hygiene Plus	<p>Lavaggio di indumenti resistenti di cotone, lino o tessuto misto.</p> <p>Adatto per soggetti allergici ed esigenze igieniche elevate.</p>	6,5

¹ **Speed Perfect** attivata.

² Lavaggio non possibile

Programma	Descrizione	Carico max. (kg)
	<p>Nota: Raggiunta la temperatura impostata, questa rimane costante durante l'intero processo di lavaggio.</p> <p>Impostazione del programma:</p> <ul style="list-style-type: none"> ■ max. 60 °C ■ max. 1400 giri/min 	
Camicie	<p>Lavaggio di camicie e camicette che non si stirano di cotone, lino, tessuti sintetici oppure misti.</p> <p>Nota: Lavare le camicie e le camicette in seta o tessuti delicati con il programma Delicati/Seta.</p> <p>Impostazione del programma:</p> <ul style="list-style-type: none"> ■ max. 60 °C ■ max. 800 giri/min 	2,0
Sport/Fitness	<p>Lavaggio di indumenti sintetici, in microfibra o di pile per lo sport e il tempo libero.</p> <p>Utilizzare un detersivo per indumenti sportivi. Non utilizzare l'ammorbidente.</p> <p>Consiglio: Lavaggio di indumenti molto sporchi con il programma Sintetici.</p> <p>Impostazione del programma:</p> <ul style="list-style-type: none"> ■ max. 40 °C ■ max. 800 giri/min 	2,0
Jeans	<p>Lavaggio di capi scuri e con colori intensi in cotone e capi sintetici, quali jeans.</p> <p>Lavare il bucato al rovescio.</p> <p>Usare un detersivo liquido.</p> <p>Impostazione del programma:</p> <ul style="list-style-type: none"> ■ max. 40 °C ■ max. 1200 giri/min 	4,0
Pulizia cestello	<p>Pulizia e cura del cestello.</p> <p>Utilizzare il programma nei seguenti casi:</p> <ul style="list-style-type: none"> ■ prima del primo utilizzo ■ in caso di lavaggi frequenti a una temperatura di 40 °C o inferiore ■ dopo un lungo periodo di mancato utilizzo <p>Utilizzare un detersivo in polvere contenente candeggina. Versare il detersivo nello scomparto II per il lavaggio principale.</p> <p>→ "Cassetto del detersivo", Pagina 18</p>	- ²

¹ **Speed Perfect** attivata.

² Lavaggio non possibile

Programma	Descrizione	Carico max. (kg)
Rapido 15/30 min.	<p>Per evitare la formazione di schiuma, dimezzare la quantità di detersivo. Non utilizzare l'ammorbidente. Non usare detersivo liquido, per la lana o per capi delicati.</p> <p>Nota: Se non è stato utilizzato alcun programma a 60 °C o a una temperatura superiore per un periodo prolungato, la spia lampeggia, come promemoria per eseguire la pulizia del cestello.</p> <p>Lavaggio di indumenti di cotone, sintetici o di tessuto misto. Programma breve per piccoli carichi di biancheria poco sporca. La durata del programma è di ca. 30 minuti. Se si desidera ridurre la durata del programma di 15 minuti, attivare Speed Perfect. La quantità massima di carico si riduce a 2,0 kg. Impostazione del programma:</p> <ul style="list-style-type: none"> ■ max. 40 °C ■ max. 1200 giri/min 	4,0
¹ Speed Perfect attivata. ² Lavaggio non possibile		

10 Accessori

Utilizzare gli accessori originali in quanto prodotti appositamente per questo apparecchio.

Nota: Alcuni accessori sono disponibili in altre colorazioni. Contattare il → "Servizio di assistenza clienti", Pagina 50.

	Utilizzo	Codice dell'ordine
Prolunga per tubo flessibile di carico dell'acqua	Prolungare il tubo flessibile dell'acqua fredda o Aquastop (2,50 m).	WMZ2381
Linguette di fissaggio	Migliorare la stabilità dell'apparecchio.	WMZ2200
Collettore	Fissare il tubo flessibile di scarico dell'acqua.	00655300
Inserto per detersivo liquido	Dosare il detersivo liquido.	00605740
Piedistallo	Collocare l'apparecchio sollevato in modo che possa essere caricato e scaricato facilmente.	WMZ20490

11 Bucato

11.1 Preparare il bucato

ATTENZIONE!

Gli oggetti rimasti nel bucato possono danneggiare il bucato stesso e il cestello.

- ▶ Prima della messa in funzione, togliere tutti gli oggetti dalle tasche.

Nota

Quando si prepara il bucato, proteggere l'apparecchio e i tessuti.

- Spazzolare via sabbia e terra
- Smistare la biancheria in base al colore e ai tessuti, rispettando le etichette per la cura

- Chiudere tutte le cerniere, le chiusure con il velcro, i ganci e abbottonare i bottoni
- Legare insieme cinture di stoffa, nastri di tessuto e cordoncini
- Rimuovere le rotelline di sostegno delle tende e i nastri con piombini
- Lavare i capi delicati o di piccole dimensioni nel sacchetto in rete
- Lavare insieme capi di biancheria grandi e piccoli
- Lavare immediatamente il bucato con macchie fresche
- Pretrattare e lavare più volte il bucato con macchie secche
- Inserire il bucato smistato nel cestello

12 Detersivo e additivo

Le indicazioni del produttore relative all'utilizzo e al dosaggio sono riportate sulla confezione.

Note

- In caso d'impiego di detersivi liquidi, utilizzare soltanto detersivi puramente liquidi
- Non mescolare detersivi liquidi di tipo diverso
- Non mescolare detersivi e ammorbidenti
- Non utilizzare prodotti composti e fortemente concentrati
- Non usare prodotti contenenti solventi, prodotti corrosivi o che emettono gas
- Non eccedere con il colorante, il sale può intaccare l'acciaio
- Non utilizzare decoloranti nell'apparecchio

13 Comandi di base

13.1 Accensione dell'apparecchio

Requisito: L'apparecchio è conformemente installato e allacciato.

→ *"Installazione e allacciamento", Pagina 13*

- ▶ Portare il selettore programmi su un programma.

13.2 Impostazione del programma

1. Ruotare il selettore programmi e portarlo sul programma desiderato.

→ *"Programmi", Pagina 24*

2. Se lo si desidera, adattare le impostazioni di programma.

→ *"Adattamento delle impostazioni di programma", Pagina 29*

13.3 Adattamento delle impostazioni di programma

Requisito: È impostato un programma.

→ *"Impostazione del programma", Pagina 29*

- ▶ Adattare le impostazioni di programma.

→ *"Tasti", Pagina 23*

Nota: Le impostazioni di programma non sono memorizzate per sempre.

13.4 Inserimento del bucato

Nota: Per evitare la formazione di pieghe, rispettare il carico massimo del programma.

→ *"Programmi", Pagina 24*

Requisiti

- La biancheria è preparata e suddivisa.

→ *"Bucato", Pagina 28*

- Il cestello è vuoto.

1. Aprire l'oblò.
2. Introdurre la biancheria nel cestello.
3. Chiudere l'oblò.

Accertarsi che non vi siano capi di abbigliamento impigliati nell'oblò.

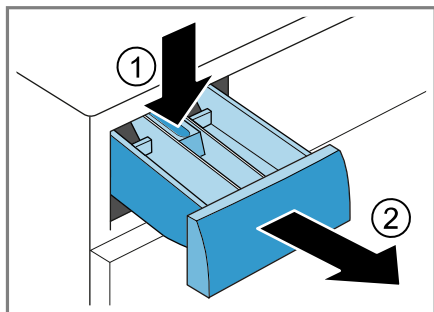
13.5 Inserimento del dosatore per detersivo liquido

Se si ordina il dosatore come accessorio, deve essere inserito.

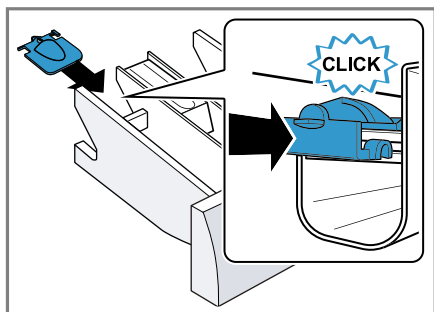
1. Estrarre il cassetto del detersivo.

it di base

2. Premere l'inserto verso il basso e rimuovere il cassetto del detersivo.



3. Inserire il dosatore.



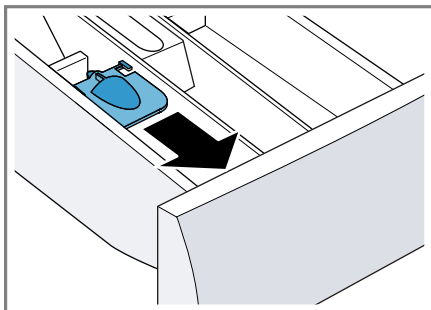
4. Inserire il cassetto del detersivo.

13.6 Utilizzo del dosatore per detersivo liquido

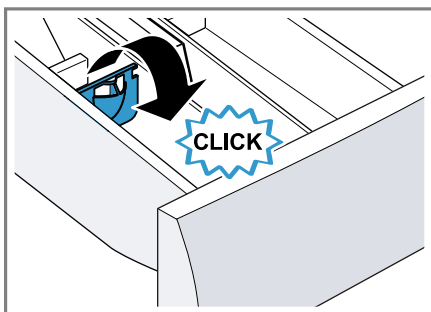
Per dosare il detersivo liquido, è possibile utilizzare un dosatore nel cassetto del detersivo.

1. Estrarre il cassetto del detersivo.

2. Spostare in avanti il dosatore.



3. Abbassare il dosatore e farlo scattare in posizione.



4. Introdurre il cassetto del detersivo.

13.7 Introdurre detersivo e additivi

Note

- Utilizzare il dosatore per il detersivo liquido non per detersivi tipo gel o in polvere e per programmi con prelavaggio attivato oppure con Funzione fine fra.
- Osservare le indicazioni relative a Detersivo e additivo → *Pagina 29*.

1. Estrarre il cassetto del detersivo.
2. Introdurre il detersivo.
→ *"Cassetto del detersivo", Pagina 18*
3. Se si desidera, introdurre gli additivi.
4. Introdurre il cassetto del detersivo.

13.8 Avvio del programma

Requisito: È impostato un programma.

→ *"Impostazione del programma"*, Pagina 29

- ▶ Premere **Avvio/Agg. bucato** .
- ✓ Il cestello gira ed esegue un riconoscimento del carico, che può durare fino a 2 minuti e poi aspira l'acqua.
- ✓ Il display indica la durata o l'ora di fine del programma.
- ✓ Al termine del programma, il display mostra: End.

13.9 Modifica dell'ora di fine programma attivata

È possibile modificare più volte l'ora di fine programma impostata e attivata, prima di avviare il programma.

Requisiti

- Il programma è impostato.
→ *"Impostazione del programma"*, Pagina 29
- L'ora di fine programma è impostata e attivata.
→ *"Tasti"*, Pagina 23

1. Premere su **Avvio/Agg. bucato** .
L'ora di fine programma attivata è in pausa.
2. Premere su **Fine fra** finché sul display non viene visualizzato l'ora di fine desiderata.
3. Premere su **Avvio/Agg. bucato** .
L'ora di fine modificata è attivata.

13.10 Aggiungere biancheria

Dopo l'avvio del programma è possibile estrarre o aggiungere il bucato a seconda dello stato del programma.

1. Premere **Avvio/Agg. bucato** .
L'apparecchio è in pausa.

Nota: Se si desidera aggiungere biancheria, osservare l'avvertenza sul display.

→ *"Display"*, Pagina 22

2. Aprire l'oblò.
3. Estrarre o aggiungere il bucato.
4. Chiudere l'oblò.
5. Premere **Avvio/Agg. bucato** .

13.11 Annullare il programma

1. Premere **Avvio/Agg. bucato** .
2. Aprire l'oblò.

Se la temperatura è molto elevata e il livello dell'acqua è eccessivo, l'oblò resta bloccato per motivi di sicurezza.

- In caso di temperatura elevata, avviare il programma **Risciacquo**.
- In caso di livello dell'acqua alto, avviare il programma **Centrifuga** o impostare un programma idoneo allo scarico dell'acqua.
→ *"Programmi"*, Pagina 24

3. Estrarre la biancheria.
→ *"Estrarre la biancheria"*, Pagina 32

13.12 Proseguimento del programma con ammollo fine lavaggio

Requisiti

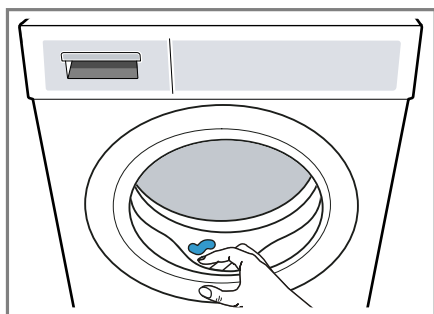
- Lo stop risciacquo è attivato.
→ *"Tasti"*, Pagina 23
 - L'ultimo ciclo risciacquo del programma impostato è terminato e il bucato si trova nell'acqua di risciacquo.
1. Impostare il programma **Centrifuga** o un programma per lo scarico.
→ *"Programmi"*, Pagina 24
 2. Premere **Avvio/Agg. bucato** .

13.13 Estrarre la biancheria

1. Aprire l'oblò.
2. Estrarre il bucato dal cestello.

13.14 Spegnimento dell'apparecchio

1. Portare il selettore programmi su **Speno**.
2. Chiudere il rubinetto dell'acqua.
3. Asciugare la manichetta di gomma, pulirla con un panno e rimuovere corpi estranei.

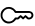



4. Lasciare l'oblò e il cassetto detersivo aperti, affinché i residui di umidità possano evaporare.

- ✓ La sicurezza bambini rimane attiva anche dopo lo spegnimento dell'apparecchio e in caso di interruzione dell'alimentazione elettrica.

14.2 Disattivazione della sicurezza bambini

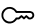

Requisito: Per disattivare la sicurezza bambini, l'apparecchio deve essere acceso.

- ▶ Tenere premuti entrambi i tasti  **3 sec.** per ca. 3 secondi.
- ✓  sul display si spegne.

14 Sicurezza bambini

Assicurare l'apparecchio contro l'utilizzo involontario degli elementi di comando.

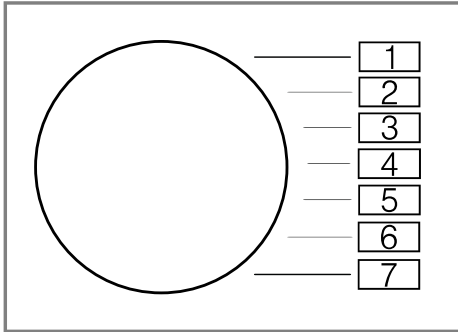
14.1 Attivazione della sicurezza bambini

- ▶ Tenere premuti entrambi i tasti  **3 sec.** per ca. 3 secondi.
- ✓ Il display indica .
- ✓ Gli elementi di comando sono bloccati.

15 Impostazioni di base

È possibile settare le impostazioni di base dell'apparecchio in base alle proprie esigenze.

15.1 Panoramica delle impostazioni di base



Impostazione di base	Posizione del programma	Valore	Descrizione
Segnale acustico	2	0 (off) 1 (debole) 2 (medio) 3 (alto) 4 (molto alto)	Regolare il volume del segnale alla fine del programma.
Tono tasti	3	0 (off) 1 (debole) 2 (medio) 3 (alto) 4 (molto alto)	Regolare il volume del segnale selezionando i tasti.
Promemoria pulizia del cestello	4	On (acceso) OFF (spento)	Attivare o disattivare il promemoria per la pulizia del cestello.

15.2 Modifica delle impostazioni di base

1. Regolare il selettore programmi nella posizione 1.



2. Premere su **Avvio/Agg. bucato** e contemporaneamente regolare il selettore programmi portandolo in posizione 2.
- ✓ Sul display viene visualizzato il valore attuale.
3. Regolare il selettore programmi nella posizione desiderata.
→ *"Panoramica delle impostazioni di base", Pagina 33*
4. Per modificare il valore, premere **Fine fra**.
5. Per memorizzare la modifica, spegnere l'apparecchio.

16 Pulizia e cura

Per mantenere a lungo l'apparecchio in buone condizioni, sottoporlo a una cura e a una manutenzione scrupolosa.

16.1 Pulizia del cestello

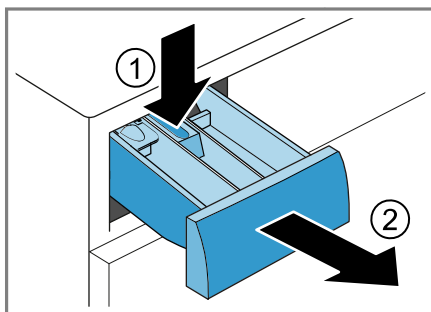
⚠ ATTENZIONE **Pericolo di lesioni!**

Il lavaggio permanente alle basse temperature e un'aerazione errata dell'apparecchio possono danneggiare il cestello e causare lesioni.

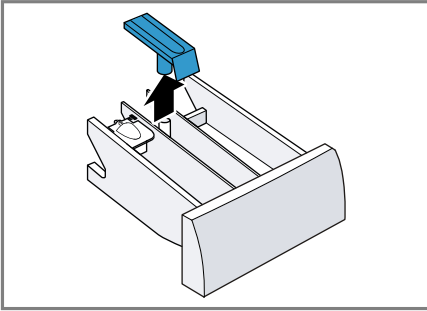
- ▶ Eseguire regolarmente un programma per la pulizia del cestello o lavare a temperature di almeno 60 °C.
- ▶ Lasciare asciugare l'apparecchio dopo ogni funzionamento con lo sportello e il cassetto del detersivo aperti.
- ▶ Eseguire il programma **Pulizia cestello** senza biancheria con detersivo in polvere universale.

16.2 Pulizia del cassetto del detersivo

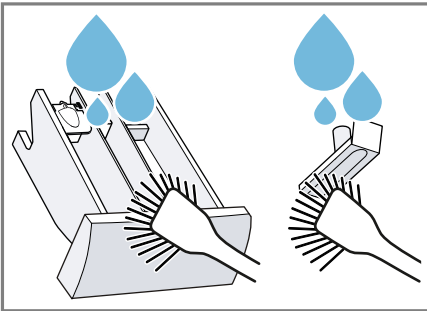
1. Estrarre il cassetto del detersivo.
2. Premere l'inserto verso il basso e rimuovere il cassetto del detersivo.



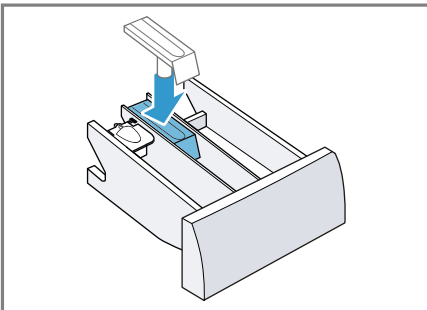
3. Estrarre l'inserto dal basso verso l'alto.



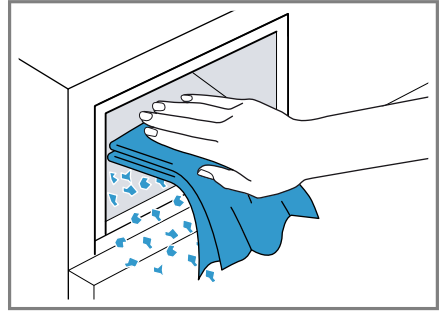
4. Pulire il cassetto del detersivo e l'inserto con l'acqua e una spazzola e asciugarli.



5. Inserire l'inserto e innestarlo in posizione.



6. Pulire l'apertura per il cassetto del detersivo.



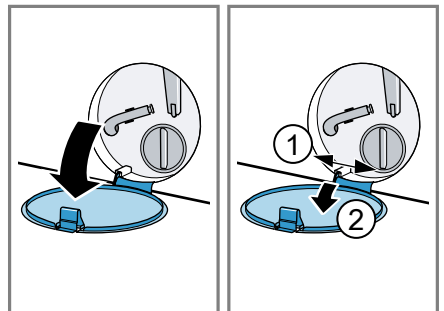
7. Introdurre il cassetto del detersivo.

16.3 Pulizia della pompa di scarico

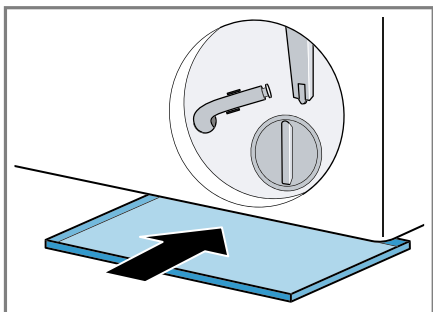
Pulire la pompa di scarico, in caso di anomalie, ad esempio se otturata o in presenza di rumori simili a dei colpi.

Svuotamento della pompa di scarico

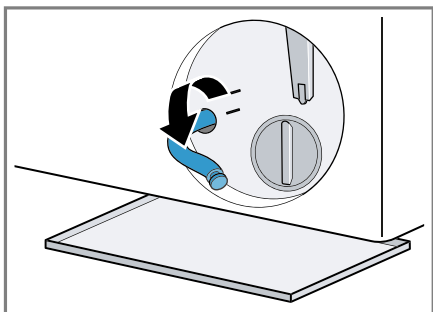
1. Chiudere il rubinetto dell'acqua.
2. Spegnerne l'apparecchio.
→ "Spegnimento dell'apparecchio",
Pagina 32
3. Staccare l'apparecchio dalla rete elettrica.
4. Aprire e rimuovere lo sportello di manutenzione.



5. Spingere un contenitore sufficientemente grande sotto l'apertura.

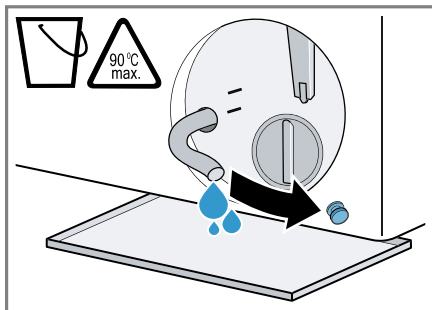


6. Staccare il raccordo flessibile di svuotamento dal suo alloggiamento.

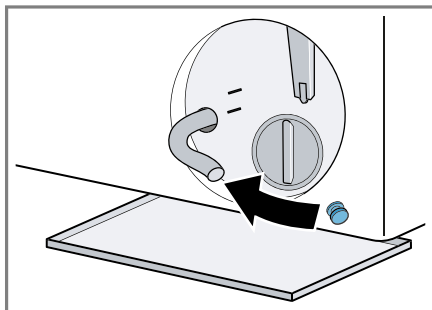


7. **⚠ ATTENZIONE - Pericolo di scottature!** Nel lavaggio ad alte temperature l'acqua di lavaggio si riscalda molto.
▶ Non toccare l'acqua di lavaggio calda.

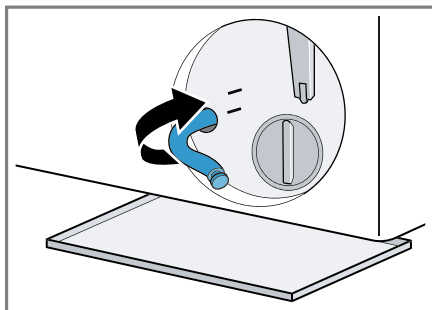
Per far confluire l'acqua di lavaggio all'interno del contenitore, rimuovere il tappo di chiusura.



8. Riapplicare il tappo di chiusura.



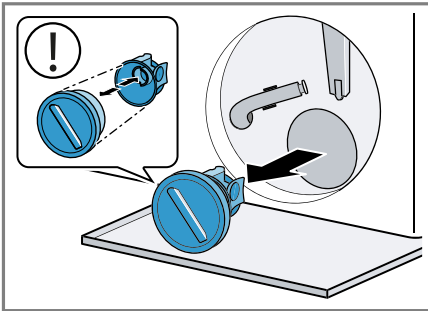
9. Agganciare il tubo flessibile di svuotamento nell'alloggiamento.



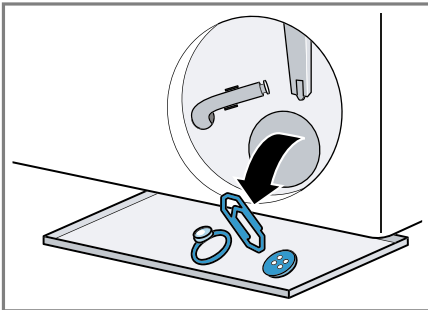
Pulizia della pompa di scarico

Requisito: La pompa di scarico è vuota. → *Pagina 35*

1. Poiché vi è ancora dell'acqua residua nella pompa di scarico, rimuovere attentamente il coperchio della pompa.
 - L'alloggiamento del filtro può bloccarsi nel corpo della pompa a causa di residui di sporco grossolani. Sciogliere lo sporco e rimuovere l'inserito del filtro.



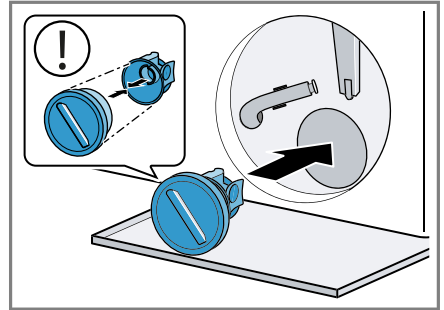
2. Pulire l'interno, la filettatura del coperchio della pompa e il corpo della pompa.



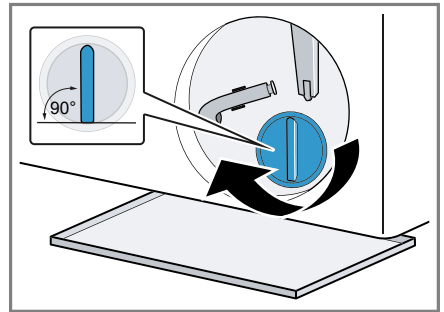
Il coperchio della pompa consta di due elementi costruttivi che possono essere smontati per essere puliti.

3. Accertarsi che l'elica della pompa di scarico possa ruotare.

4. Inserire il coperchio della pompa.
 - Accertarsi che i componenti del coperchio della pompa siano montati correttamente.

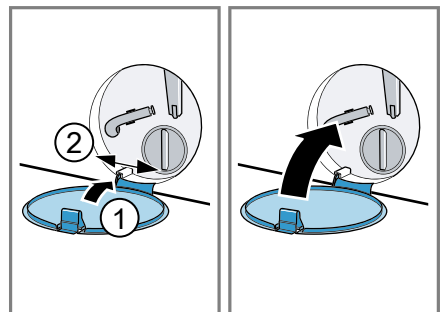


5. Chiudere il coperchio della pompa ruotandolo finché non si innesta.



L'impugnatura del coperchio della pompa deve essere in posizione verticale.

6. Inserire e chiudere lo sportello di manutenzione.



Prima del prossimo lavaggio

Per impedire che al lavaggio successivo si perda del detersivo inutilizzato, azionare un programma di scarico adeguato, dopo aver svuotato la pompa di scarico.

1. Aprire il rubinetto dell'acqua.

2. Inserire la spina di alimentazione.
3. Accendere l'apparecchio.
4. Introdurre un litro d'acqua nello scomparto II.
5. Selezionare un programma idoneo allo scarico dell'acqua.
→ *"Programmi", Pagina 24*

17 Sistemazione guasti

I guasti minori possono essere sistemati autonomamente dall'utente. Utilizzare le informazioni per la sistemazione dei guasti prima di contattare il servizio di assistenza clienti. In questo modo si evitano costi non necessari.


AVVERTENZA




Pericolo di scosse elettriche!

Gli interventi di riparazione effettuati in modo non appropriato rappresentano una fonte di pericolo.

- ▶ Solo il personale adeguatamente specializzato e formato può eseguire riparazioni sull'apparecchio.
- ▶ Per la riparazione dell'apparecchio possono essere impiegati soltanto pezzi di ricambio originali.
- ▶ Al fine di evitare pericoli, se il cavo di alimentazione di questo apparecchio subisce danni deve essere sostituito dal produttore, dal suo servizio di assistenza clienti o da persona in possesso di simile qualifica.

Anomalia	Causa e ricerca guasti
Il display è spento e il tasto Avvio/Agg. bucato lampeggia.	La modalità di risparmio energetico è attiva. <ul style="list-style-type: none"> ▶ Premere un tasto qualsiasi. ✓ Il display si illumina di nuovo.
"E:30 / -80"	Il tubo rigido di scarico o il tubo flessibile di scarico dell'acqua è otturato. <ul style="list-style-type: none"> ▶ Pulire il tubo rigido di scarico e il tubo flessibile di scarico dell'acqua.
	Il tubo rigido di scarico o il tubo flessibile di scarico dell'acqua è piegato o schiacciato. <ul style="list-style-type: none"> ▶ Accertarsi che il tubo rigido di scarico e il tubo flessibile di scarico dell'acqua non siano piegati o incastrati.
	La pompa di scarico è otturata. <ul style="list-style-type: none"> ▶ → <i>"Pulizia della pompa di scarico", Pagina 35</i>
	Il tubo flessibile di scarico dell'acqua è stato collegato troppo in alto. <ul style="list-style-type: none"> ▶ Montare il tubo flessibile di scarico dell'acqua a max. 1 metro di altezza.
	Il coperchio della pompa non è montato correttamente. <ul style="list-style-type: none"> ▶ Montare correttamente il coperchio della pompa.
	Il dosaggio del detersivo è troppo elevato.

Anomalia	Causa e ricerca guasti
"E:30 / -80"	<ul style="list-style-type: none"> ▶ Misura immediata: diluire un cucchiaino di ammorbidente in 0,5 litro d'acqua e versarlo nello scomparto di sinistra (non per indumenti outdoor, capi sportivi e piumini). ▶ Al lavaggio seguente con lo stesso carico ridurre la quantità di detersivo. <hr/> <p>È stata montata una prolunga non consentita al tubo flessibile di scarico dell'acqua.</p> <ul style="list-style-type: none"> ▶ Rimuovere prolunghine non consentite dal tubo flessibile di scarico dell'acqua. → <i>"Allacciamento dell'apparecchio", Pagina 16</i>
"E:36 / -25 / -26"	<p>La pompa di scarico è otturata.</p> <ul style="list-style-type: none"> ▶ → <i>"Pulizia della pompa di scarico", Pagina 35.</i>
"E:60 / -2B"	<p>Il controllo antisbilanciamento ha interrotto la centrifuga a causa di una distribuzione irregolare del bucato.</p> <ul style="list-style-type: none"> ▶ Distribuire nuovamente il bucato nel cestello. <p>Nota: Introdurre nel cestello il più possibile capi piccoli e grandi. Capi di biancheria di diverse dimensioni si suddividono meglio durante la centrifuga.</p>
"E:30 / -10" e/o 	<p>La pressione dell'acqua è insufficiente. Nessuna rimozione possibile.</p> <hr/> <p>I filtri del raccordo di carico acqua sono otturati.</p> <ul style="list-style-type: none"> ▶ Pulire il filtro nel raccordo di . <hr/> <p>Il rubinetto dell'acqua è chiuso.</p> <ul style="list-style-type: none"> ▶ Aprire il rubinetto dell'acqua. <hr/> <p>Il tubo flessibile di carico acqua piegato o incastrato.</p> <ul style="list-style-type: none"> ▶ Accertarsi che il tubo flessibile di carico acqua non sia piegato o incastrato. <hr/> <p>Sistema di misurazione del livello dell'acqua difettoso.</p> <p>Nota: Con il messaggio di errore l'apparecchio avvia un ciclo di scarico.</p> <ol style="list-style-type: none"> 1. Attendere circa 5 minuti fino al termine del ciclo di scarico.

Anomalia	Causa e ricerca guasti
"E:30 / -10" e/o 	<ol style="list-style-type: none"> 2. Per ripristinare il messaggio di errore, spegnere l'apparecchio. 3. Riaccendere l'apparecchio. 4. Se il messaggio di errore viene nuovamente visualizzato, contattare il servizio di assistenza clienti. → "Servizio di assistenza clienti", Pagina 50
• si accende.	<p>Il sistema di controllo della tensione riconosce un mancato raggiungimento della tensione, che non è consentito.</p> <ul style="list-style-type: none"> ▶ Nessuna rimozione possibile. <p>Nota: Quando l'alimentazione di tensione si sarà stabilizzata, il programma proseguirà normalmente.</p> <p>Il mancato raggiungimento della tensione può causare un'estensione del programma. Nessuna rimozione possibile.</p>
• si accende.	<p>Il mancato raggiungimento della tensione può causare un'estensione del programma. Nessuna rimozione possibile.</p>
 si accende.	<p>La temperatura è troppo elevata.</p> <ul style="list-style-type: none"> ▶ Attendere finché la temperatura non si è abbassata. ▶ → "Annullare il programma", Pagina 31 <hr/> <p>Il livello dell'acqua è troppo elevato.</p> <ul style="list-style-type: none"> ▶ Selezionare un programma idoneo allo scarico dell'acqua. → "Programmi", Pagina 24
 lampeggia.	<p>L'oblò non è chiuso.</p> <ul style="list-style-type: none"> ▶ Chiudere l'oblò. <hr/> <p>La biancheria è incastrata nell'oblò.</p> <ul style="list-style-type: none"> ▶ Rimuovere la biancheria incastrata.
Tutti gli altri codici errori.	<p>Anomalia di funzionamento</p> <ul style="list-style-type: none"> ▶ Rivolgersi al servizio di assistenza clienti. → "Servizio di assistenza clienti", Pagina 50
"E:30/-20"	<p>Elettrovalvola difettosa.</p> <ul style="list-style-type: none"> ▶ Rivolgersi al servizio di assistenza clienti. → "Servizio di assistenza clienti", Pagina 50 <hr/> <p>Il dosaggio del detersivo è troppo elevato.</p> <ul style="list-style-type: none"> ▶ Al lavaggio seguente con lo stesso carico ridurre la quantità di detersivo. <hr/> <p>Aggiunta di ulteriore acqua.</p>

Anomalia	Causa e ricerca guasti
"E:30/-20"	<ul style="list-style-type: none"> ▶ Non inserire ulteriore acqua nell'apparecchio durante il funzionamento.
L'apparecchio non funziona.	<p>La spina non è inserita nella rete elettrica.</p> <ul style="list-style-type: none"> ▶ Collegare l'apparecchio alla rete elettrica. <hr/> <p>Il fusibile nel contatore elettrico si è attivato.</p> <ul style="list-style-type: none"> ▶ Controllare il fusibile nella scatola corrispondente. <hr/> <p>Alimentazione di corrente guasta.</p> <ul style="list-style-type: none"> ▶ Verificare che l'illuminazione interna o altri apparecchi nel locale funzionino correttamente.
Il programma non si avvia.	<p>Avvio/Agg. bucato non è stato premuto.</p> <ul style="list-style-type: none"> ▶ Premere Avvio/Agg. bucato . <hr/> <p>L'oblò non è chiuso.</p> <ul style="list-style-type: none"> ▶ Chiudere l'oblò. <hr/> <p>È attivata la sicurezza bambini.</p> <ul style="list-style-type: none"> ▶ Disattivare la sicurezza bambini. → <i>"Disattivazione della sicurezza bambini", Pagina 32</i> <hr/> <p>Fine fra è attivata.</p> <ul style="list-style-type: none"> ▶ Verificare se Fine fra è attivato. → <i>"Tasti", Pagina 23</i> <hr/> <p>La biancheria è incastrata nell'oblò.</p> <ul style="list-style-type: none"> ▶ Rimuovere la biancheria incastrata. <hr/> <p>Non è possibile aprire l'oblò.</p> <ul style="list-style-type: none"> – -- è attivata. ▶ Proseguire il programma selezionando Centrifuga o Scarico acqua e premendo Avvio/Agg. bucato . → <i>"Proseguimento del programma con ammollo fine lavaggio", Pagina 31</i> <hr/> <p>La temperatura è troppo elevata.</p> <ul style="list-style-type: none"> ▶ Attendere finché la temperatura non si è abbassata. ▶ Interrompere il programma. → <i>"Annullare il programma", Pagina 31</i> <hr/> <p>Il livello dell'acqua è troppo elevato.</p> <ul style="list-style-type: none"> ▶ Selezionare un programma idoneo allo scarico dell'acqua. → <i>"Programmi", Pagina 24</i> <hr/> <p>Interruzione di corrente.</p> <ul style="list-style-type: none"> ▶ Aprire l'oblò con lo sbloccaggio di emergenza. → <i>"Sbloccaggio di emergenza", Pagina 49</i>

Anomalia	Causa e ricerca guasti
L'acqua di lavaggio non viene scaricata.	<p>Il tubo rigido di scarico o il tubo flessibile di scarico dell'acqua è otturato.</p> <ul style="list-style-type: none"> ▶ Pulire il tubo rigido di scarico e il tubo flessibile di scarico dell'acqua.
	<p>Il tubo rigido di scarico o il tubo flessibile di scarico dell'acqua è piegato o schiacciato.</p> <ul style="list-style-type: none"> ▶ Accertarsi che il tubo rigido di scarico e il tubo flessibile di scarico dell'acqua non siano piegati o incastrati.
	<p>La pompa di scarico è otturata.</p> <ul style="list-style-type: none"> ▶ → <i>"Pulizia della pompa di scarico", Pagina 35</i> – -- è attivata. ▶ Proseguire il programma selezionando Centrifuga o Scarico acqua e premendo Avvio/Agg. bucato . → <i>"Proseguimento del programma con ammollo fine lavaggio", Pagina 31</i>
	<p>Il tubo flessibile di scarico dell'acqua è stato collegato troppo in alto.</p> <ul style="list-style-type: none"> ▶ Montare il tubo flessibile di scarico dell'acqua a max. 1 metro di altezza.
	<p>Il coperchio della pompa non è montato correttamente.</p> <ul style="list-style-type: none"> ▶ Montare correttamente il coperchio della pompa.
	<p>Il dosaggio del detersivo è troppo elevato.</p> <ul style="list-style-type: none"> ▶ Misura immediata: diluire un cucchiaino di ammorbidente in 0,5 litro d'acqua e versarlo nello scomparto di sinistra (non per indumenti outdoor, capi sportivi e piumini). ▶ Al lavaggio seguente con lo stesso carico ridurre la quantità di detersivo.
	<p>È stata montata una prolunga non consentita al tubo flessibile di scarico dell'acqua.</p> <ul style="list-style-type: none"> ▶ Rimuovere prolunghe non consentite dal tubo flessibile di scarico dell'acqua. → <i>"Allacciamento dell'apparecchio", Pagina 16</i>
	<p>La copertura della pompa non è avvitata completamente.</p> <ul style="list-style-type: none"> ▶ Accertarsi che la copertura della pompa sia avvitata finché non si innesta nell'apparecchio. L'impugnatura della copertura della pompa deve essere in posizione verticale.

Anomalia	Causa e ricerca guasti
L'acqua non scorre via. Il detersivo è rimasto nel cassetto.	<p>Avvio/Agg. bucato non è stato premuto.</p> <ul style="list-style-type: none"> ▶ Premere Avvio/Agg. bucato . <hr/> <p>I filtri del raccordo di carico acqua sono otturati.</p> <ul style="list-style-type: none"> ▶ Pulire il filtro nel raccordo di . <hr/> <p>Il rubinetto dell'acqua è chiuso.</p> <ul style="list-style-type: none"> ▶ Aprire il rubinetto dell'acqua. <hr/> <p>Il tubo flessibile di carico acqua piegato o incastrato.</p> <ul style="list-style-type: none"> ▶ Accertarsi che il tubo flessibile di carico acqua non sia piegato o incastrato.
Centrifuga ripetuta	<p>Il controllo antisbilanciamento compensa lo sbilanciamento mediante una ripetuta distribuzione del bucato.</p> <ul style="list-style-type: none"> ▶ Nessun errore - nessun trattamento necessario. <p>Nota: Introdurre il più possibile capi di abbigliamento grandi e piccoli insieme all'interno del cestello. Capi di biancheria di diverse dimensioni si suddividono meglio durante la centrifuga.</p>
La durata del programma varia durante il processo di lavaggio.	<p>L'andamento del programma viene ottimizzato elettronicamente. Ciò può portare alla modifica della durata del programma.</p> <ul style="list-style-type: none"> ▶ Nessun errore - nessun trattamento necessario. <hr/> <p>Il controllo antisbilanciamento compensa lo sbilanciamento mediante una ripetuta distribuzione del bucato.</p> <ul style="list-style-type: none"> ▶ Nessun errore - nessun trattamento necessario. <p>Nota: Introdurre il più possibile capi di abbigliamento grandi e piccoli insieme all'interno del cestello. Capi di biancheria di diverse dimensioni si suddividono meglio durante la centrifuga.</p> <hr/> <p>Se la formazione della schiuma è eccessiva, il sistema di controllo schiuma aggiunge un risciacquo.</p> <ul style="list-style-type: none"> ▶ Nessun errore - nessun trattamento necessario.
Nel cestello non si vede acqua.	<p>L'acqua è al di sotto della zona visibile.</p> <ul style="list-style-type: none"> ▶ Nessun errore - nessun trattamento necessario. ▶ Non inserire ulteriore acqua nell'apparecchio durante il funzionamento.
Il cestello si muove a scatti dopo l'avvio del programma.	<p>Ciò è causato da un test del motore interno.</p> <ul style="list-style-type: none"> ▶ Nessun errore - nessun trattamento necessario.
Nello scomparto ☼ potrebbe trovarsi dell'acqua residua.	<p>L'alloggiamento nello scomparto ☼ è otturato.</p> <ul style="list-style-type: none"> ▶ → "Pulizia del cassetto del detersivo", Pagina 34

Anomalia	Causa e ricerca guasti
Vibrazioni e spostamento dell'apparecchio durante la centrifuga	<p>L'apparecchio non è esattamente in piano.</p> <ul style="list-style-type: none"> ▶ → "Livellamento dell'apparecchio", Pagina 17 <hr/> <p>I piedini dell'apparecchio non sono fissati.</p> <ul style="list-style-type: none"> ▶ Fissare i piedini dell'apparecchio. → "Livellamento dell'apparecchio", Pagina 17 <hr/> <p>I fermi di trasporto non sono stati rimossi.</p> <ul style="list-style-type: none"> ▶ → "Rimozione dei blocchi di trasporto", Pagina 14.
Il cestello non gira, l'acqua non viene aspirata.	<p>Il riconoscimento del carico è attivo.</p> <ul style="list-style-type: none"> ▶ Nessun errore, nessun trattamento necessario. <p>Nota: Il riconoscimento del carico può durare fino a 2 minuti.</p>
Intensa formazione di schiuma	<p>Il dosaggio del detersivo è troppo elevato.</p> <ul style="list-style-type: none"> ▶ Misura immediata: diluire un cucchiaino di ammorbidente in 0,5 litro d'acqua e versarlo nello scomparto di sinistra (non per indumenti outdoor, capi sportivi e piumini). ▶ Al lavaggio seguente con lo stesso carico ridurre la quantità di detersivo.
Non viene raggiunta un'elevata velocità di centrifuga.	<p>È stata impostata una velocità di centrifuga ridotta.</p> <ul style="list-style-type: none"> ▶ Per il prossimo lavaggio impostare una velocità di centrifuga più elevata. <hr/> <p>Il controllo antisbilanciamento si adegua in funzione dello squilibrio usando una velocità di centrifuga ridotta.</p> <ul style="list-style-type: none"> ▶ Distribuire nuovamente il bucato nel cestello. <p>Nota: Introdurre nel cestello il più possibile capi piccoli e grandi. Capi di biancheria di diverse dimensioni si suddividono meglio durante la centrifuga.</p> <ul style="list-style-type: none"> ▶ Avviare il programma Centrifuga.
Il programma di centrifuga non si avvia.	<p>Il tubo rigido di scarico o il tubo flessibile di scarico dell'acqua è otturato.</p> <ul style="list-style-type: none"> ▶ Pulire il tubo rigido di scarico e il tubo flessibile di scarico dell'acqua. <hr/> <p>Il tubo rigido di scarico o il tubo flessibile di scarico dell'acqua è piegato o schiacciato.</p> <ul style="list-style-type: none"> ▶ Accertarsi che il tubo rigido di scarico e il tubo flessibile di scarico dell'acqua non siano piegati o incastrati. <hr/> <p>Il controllo antisbilanciamento ha interrotto la centrifuga a causa di una distribuzione irregolare del bucato.</p>

Anomalia	Causa e ricerca guasti
Il programma di centrifuga non si avvia.	<ul style="list-style-type: none"> ▶ Distribuire nuovamente il bucato nel cestello. <p>Nota: Introdurre nel cestello il più possibile capi piccoli e grandi. Capi di biancheria di diverse dimensioni si suddividono meglio durante la centrifuga.</p> <ul style="list-style-type: none"> ▶ Avviare il programma Centrifuga.
Rumore simile a uno scroscio e a un sibilo	<p>L'acqua viene mandata sotto pressione nel cassetto del detersivo.</p> <ul style="list-style-type: none"> ▶ Nessun errore - rumore normale legato al funzionamento
Rumore forte durante la centrifuga	<p>L'apparecchio non è esattamente in piano.</p> <ul style="list-style-type: none"> ▶ → "<i>Livellamento dell'apparecchio</i>", <i>Pagina 17</i> <hr/> <p>I piedini dell'apparecchio non sono fissati.</p> <ul style="list-style-type: none"> ▶ Fissare i piedini dell'apparecchio. → "<i>Livellamento dell'apparecchio</i>", <i>Pagina 17</i> <hr/> <p>I fermi di trasporto non sono stati rimossi.</p> <ul style="list-style-type: none"> ▶ → "<i>Rimozione dei blocchi di trasporto</i>", <i>Pagina 14</i>.
Rumori simili a colpi, rumori molto forti nella pompa di scarico.	<p>Sono presenti corpi estranei nella pompa di scarico.</p> <ul style="list-style-type: none"> ▶ → "<i>Pulizia della pompa di scarico</i>", <i>Pagina 35</i>
Rumore sistematico, simile a un risucchio.	<p>La pompa di scarico è attiva, l'acqua di lavaggio viene scaricata.</p> <ul style="list-style-type: none"> ▶ Nessun errore - rumore normale legato al funzionamento
Formazione di pieghe.	<p>La velocità di centrifuga è troppo elevata.</p> <ul style="list-style-type: none"> ▶ Per il prossimo lavaggio impostare una velocità di centrifuga più bassa. <hr/> <p>La quantità di carico è troppo elevata.</p> <ul style="list-style-type: none"> ▶ Per il prossimo lavaggio ridurre la quantità di carico. <hr/> <p>È stato impostato un programma non adatto per il tipo di indumenti.</p> <ul style="list-style-type: none"> ▶ Selezionare i programmi idonei per il tipo di biancheria.
Dal manicotto gocciola detersivo o ammorbidente e si raccoglie sull'oblò o nella piega dell'anello di tenuta.	<p>Eccesso di detersivo/ammorbidente nel cassetto del detersivo.</p> <ul style="list-style-type: none"> ▶ Al momento del dosaggio del detersivo liquido e dell'ammorbidente prestare attenzione al contrassegno del livello presente nel cassetto del detersivo e non superarlo.

Anomalia	Causa e ricerca guasti
Il risultato di centrifuga è insoddisfacente. La biancheria è troppo bagnata/troppo umida.	<p>È stata impostata una velocità di centrifuga ridotta.</p> <ul style="list-style-type: none"> ▶ Per il prossimo lavaggio impostare una velocità di centrifuga più elevata. ▶ Avviare il programma Centrifuga.
	<p>Il tubo rigido di scarico o il tubo flessibile di scarico dell'acqua è otturato.</p> <ul style="list-style-type: none"> ▶ Pulire il tubo rigido di scarico e il tubo flessibile di scarico dell'acqua.
	<p>Il tubo rigido di scarico o il tubo flessibile di scarico dell'acqua è piegato o schiacciato.</p> <ul style="list-style-type: none"> ▶ Accertarsi che il tubo rigido di scarico e il tubo flessibile di scarico dell'acqua non siano piegati o incastrati.
	<p>Il controllo antisbilanciamento ha interrotto la centrifuga a causa di una distribuzione irregolare del bucato.</p> <ul style="list-style-type: none"> ▶ Distribuire nuovamente il bucato nel cestello. <p>Nota: Introdurre nel cestello il più possibile capi piccoli e grandi. Capi di biancheria di diverse dimensioni si suddividono meglio durante la centrifuga.</p> <ul style="list-style-type: none"> ▶ Avviare il programma Centrifuga.
	<p>Il controllo antisbilanciamento si adegua in funzione dello squilibrio usando una velocità di centrifuga ridotta.</p> <ul style="list-style-type: none"> ▶ Distribuire nuovamente il bucato nel cestello. <p>Nota: Introdurre nel cestello il più possibile capi piccoli e grandi. Capi di biancheria di diverse dimensioni si suddividono meglio durante la centrifuga.</p> <ul style="list-style-type: none"> ▶ Avviare il programma Centrifuga.
Residui di detersivo sul bucato umido.	<p>Il detersivo può contenere residui non solubili in acqua che si depositano sulla biancheria.</p> <ul style="list-style-type: none"> ▶ Avviare il programma Risciacquo.
Residui di detersivo sul bucato asciutto.	<p>Il detersivo può contenere residui non solubili in acqua che si depositano sulla biancheria.</p> <ul style="list-style-type: none"> ▶ Spazzolare il bucato dopo il lavaggio e l'asciugatura.

Anomalia	Causa e ricerca guasti
Dal tubo flessibile di carico dell'acqua fuoriesce dell'acqua.	Il tubo flessibile di carico dell'acqua non è correttamente/saldamente allacciato. 1. Allacciare correttamente il tubo flessibile di carico dell'acqua. → <i>"Allacciamento del raccordo di carico dell'acqua", Pagina 16</i> 2. Serrare le viti.
Dal tubo flessibile di scarico dell'acqua fuoriesce dell'acqua.	Il tubo flessibile di scarico dell'acqua è danneggiato. ▶ Sostituire il tubo flessibile di scarico dell'acqua danneggiato. <hr/> Il tubo flessibile di scarico dell'acqua non è correttamente allacciato. ▶ Allacciare correttamente il tubo flessibile di scarico dell'acqua. → <i>"Tipi di allacciamento del raccordo di scarico dell'acqua", Pagina 16</i>
Nell'apparecchio si sono formati odori sgradevoli.	L'umidità e i residui di detersivo possono favorire la formazione di batteri. ▶ → <i>"Pulizia del cestello", Pagina 34</i> ▶ Quando non si utilizza l'apparecchio, lasciare l'oblò e il cassetto detersivo aperti, affinché i residui di umidità possano evaporare.
L'ammorbidente rimane nel cassetto del detersivo.	Non è previsto l'uso dell'ammorbidente per il programma selezionato. ▶ Prima del lavaggio verificare che sia previsto l'uso dell'ammorbidente per il programma selezionato. → <i>"Programmi", Pagina 24</i>
Si riscontra la fuoriuscita di acqua sotto l'oblò.	La sporcizia sull'oblò oppure sul manicotto causa perdite. ▶ Pulire l'oblò o il manicotto.

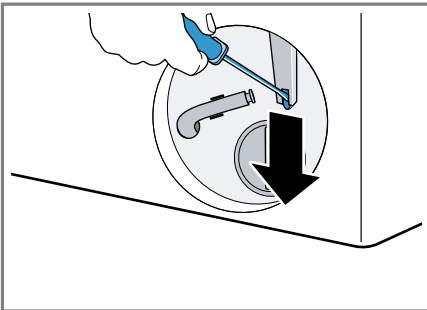
17.1 Sbloccaggio di emergenza

Sbloccaggio dell'oblò

Requisito: La pompa di scarico è vuota. → *Pagina 35*

- ATTENZIONE!** L'uscita di acqua può causare danni materiali.
- ▶ Non aprire l'oblò se si vede l'acqua a livello del vetro.

Provvedere ad azionare lo sbloccaggio di emergenza tirando verso il basso e rilasciando il dispositivo.



- ✓ La chiusura dell'oblò è sbloccata.
2. Inserire lo sportello di manutenzione e innestarlo in posizione.
 3. Chiudere lo sportello di manutenzione.

18 Trasporto, immagazzinamento e smaltimento

18.1 Smontaggio dell'apparecchio

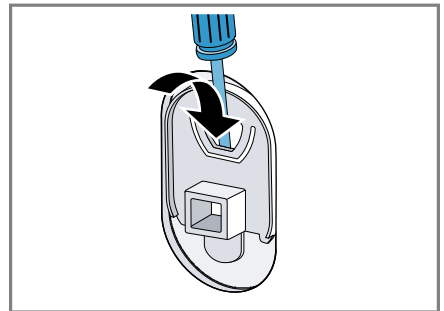
1. Chiudere il rubinetto dell'acqua.
2. Svuotare il raccordo di carico dell'acqua.

3. Spegnerne l'apparecchio.
→ *"Spegnimento dell'apparecchio", Pagina 32*
4. Staccare la spina di alimentazione dell'apparecchio.
5. Scaricare l'acqua di lavaggio.
→ *"Pulizia della pompa di scarico", Pagina 35*
6. Smontare i tubi flessibili.

18.2 Inserimento dei fermi di trasporto

Per evitare danni di trasporto, fissare l'apparecchio con gli appositi blocchi prima di trasportarlo.

1. Rimuovere i 4 tappi di copertura con un cacciavite.



Conservare i tappi di copertura.

2. Applicare i 4 blocchi.
→ *"Rimozione dei blocchi di trasporto", Pagina 14*

18.3 Mettere nuovamente in funzione l'apparecchio

- ▶ Per ulteriori informazioni, vedere
→ *"Installazione e allacciamento", Pagina 13* e
→ *"Avvio del ciclo a vuoto", Pagina 20*.

18.4 Rottamazione di un apparecchio dismesso

Un corretto smaltimento nel rispetto dell'ambiente permette di recuperare materie prime preziose.

AVVERTENZA

Pericolo di danni alla salute!

I bambini possono restare chiusi nell'apparecchio, rischiando la vita.

- ▶ Non collocare l'apparecchio dietro una porta se ciò blocca o impedisce l'apertura dello sportello dell'apparecchio.
- ▶ Per i dispositivi in disuso scollegare la spina del cavo di alimentazione, quindi tagliare il cavo di alimentazione e distruggere il sistema di blocco dello sportello dell'apparecchio in modo tale che lo sportello non si chiuda più.

1. Staccare la spina del cavo di alimentazione.
2. Tagliare il cavo di alimentazione.
3. Smaltire l'apparecchio nel rispetto dell'ambiente.

Per informazioni sulle attuali procedure di smaltimento rivolgersi al rivenditore specializzato o al comune di competenza.



Questo apparecchio dispone di contrassegno ai sensi della direttiva europea 2012/19/UE in materia di apparecchi elettrici ed elettronici (waste electrical and electronic equipment - WEEE).

Questa direttiva definisce le norme per la raccolta e il riciclaggio degli apparecchi dismessi valide su tutto il territorio dell'Unione Europea.

19 Servizio di assistenza clienti

I ricambi originali rilevanti per il funzionamento secondo il corrispondente regolamento Ecodesign sono reperibili presso il nostro servizio di assistenza clienti per un periodo di almeno 10 anni a partire dalla messa in circolazione dell'apparecchio all'interno dello Spazio economico europeo.

Nota: L'intervento del servizio di assistenza clienti è gratuito nell'ambito delle condizioni di garanzia del produttore.

Informazioni dettagliate sulla durata della garanzia e sulle condizioni di garanzia in ciascun Paese sono reperibili presso il nostro servizio di assistenza clienti, presso il proprio rivenditore o sul nostro sito Internet. Quando si contatta il servizio di assistenza clienti sono necessari il codice prodotto (E-Nr.) e il codice di produzione (FD) dell'apparecchio. I dati di contatto del servizio di assistenza clienti sono disponibili nell'elenco dei centri di assistenza allegato o sul nostro sito Internet.

19.1 Codice prodotto (E-Nr.) e codice di produzione (FD)

Il codice prodotto (E-Nr.) e il codice di produzione (FD) sono riportati sulla targhetta identificativa dell'apparecchio.


A seconda del modello, la targhetta identificativa si trova:

- sul lato interno dell'oblò
- sul lato interno dello sportello di manutenzione
- sul lato posteriore dell'apparecchio.

Annotare i dati dell'apparecchio e il numero di telefono del servizio di assistenza clienti per ritrovarli rapidamente.

20 Valori di consumo

Le seguenti informazioni vengono fornite conformemente al regolamento Eco-design europeo. I valori indicati per altri programmi come **Eco 40-60** sono solo valori di riferimento e sono stati rilevati attenendosi alla norma vigente EN60456.

Programma	Carico (kg)	Durata del programma (h:min) ¹	Consumo energetico (kWh/ciclo) ¹	Consumo d'acqua (l/ciclo) ¹	Temperatura massima (°C) 5 min ¹	Velocità di centrifuga (giri/min.) ¹	Umidità residua (%) ¹
Eco 40-60 ²	8,0	3:33	0,800	70,0	37	1400	53,00
Eco 40-60 ²	4,0	2:40	0,350	36,0	27	1400	53,00
Eco 40-60 ²	2,0	2:20	0,180	30,0	23	1400	53,00
Cotone 20 °C	8,0	3:25	0,330	89,0	23	1400	50,00
Cotone 40 °C	8,0	3:25	1,210	89,0	44	1400	50,00
Cotone 60 °C	8,0	3:25	1,510	89,0	58	1400	50,00
Sintetici 40 °C	4,0	2:30	0,770	61,0	44	1200	35,00
Mix 40 °C	4,0	1:05	0,630	44,0	41	1400	52,00
 Lana 30 °C	2,0	0:41	0,300	48,0	29	800	26,00

¹ I valori effettivi possono differire dai valori indicati a causa dell'influsso di pressione dell'acqua, durezza e temperatura di ingresso, temperatura ambiente, tipo, quantità e grado di sporco della biancheria, detersivo utilizzato, oscillazioni dell'alimentazione della corrente e delle funzioni di supplementare.

² Programma di controllo secondo il regolamento UE ecocompatibile e del regolamento UE recante l'etichetta con acqua fredda (15 °C).

21 Dati tecnici

Altezza apparecchio	84,8 cm
Larghezza apparecchio	59,8 cm
Profondità apparecchio	59,0 cm

Profondità dell'apparecchio con sportello chiuso	63,2 cm
Profondità dell'apparecchio con sportello aperto	106,3 cm
Peso	69,0 kg
Massima quantità di carico	8,0 kg

Tensione di rete	220-240 V, 50 Hz
☞ Protezione minima per l'installazione	10 A
Potenza nominale	2300 W
Potenza assorbita	<ul style="list-style-type: none"> ■ Stato spento: 0,15 W ■ Modo standby: 0,50 W
Pressione acqua	<ul style="list-style-type: none"> ■ Minima: 100 kPa (1 bar) ■ Massima: 1000 kPa (10 bar)
Lunghezza del tubo flessibile di carico dell'acqua	150 cm

Lunghezza del tubo flessibile di scarico acqua	150 cm
--	--------

Lunghezza del cavo di allacciamento alla rete	160 cm
---	--------

Ulteriori informazioni sul modello scelto sono disponibili sul sito Internet <https://eprel.ec.europa.eu/>¹. Questo link rimanda alla pagina ufficiale del database europeo dei prodotti EPREL. Seguire quindi le indicazioni relative alla ricerca del modello. Si riconosce il modello dal segno prima della barra del codice prodotto (E-Nr.) sulla targhetta identificativa. In alternativa, l'indicazione del modello si trova anche nella prima riga dell'etichetta energetica UE.

¹ Valido solo per i Paesi dello Spazio economico europeo



Thank you for buying a Bosch Home Appliance!

Register your new device on MyBosch now and profit directly from:

- **Expert tips & tricks for your appliance**
- **Warranty extension options**
- **Discounts for accessories & spare-parts**
- **Digital manual and all appliance data at hand**
- **Easy access to Bosch Home Appliances Service**

Free and easy registration – also on mobile phones:

www.bosch-home.com/welcome



Looking for help? You'll find it here.

Expert advice for your Bosch home appliances, help with problems or a repair from Bosch experts.

Find out everything about the many ways Bosch can support you:

www.bosch-home.com/service

Contact data of all countries are listed in the attached service directory.

BSH Hausgeräte GmbH

Carl-Wery-Straße 34

81739 München, GERMANY

www.bosch-home.com

A Bosch Company



9001810912 (021130)

it