

# Bestway®

## 65143/65144

### [www.bestwaycorp.com](http://www.bestwaycorp.com)

EN

FR

DE

IT

NL

ES

DA

PT

EL

RU

CS

NO

SV

FI

SK

PL

HU

LV

LT

SL

TR

RO

BG

HR

ET

SR

AR

©2022 Bestway Inflatables & Material Corp.

All rights reserved/Tous droits réservés/Todos los derechos reservados/Alle Rechte vorbehalten/Tutti i diritti riservati

Trademarks used in some countries under license from/

Marques utilisées dans certains pays sous la licence de/

Marcas comerciales utilizadas en algunos países bajo la licencia de/

Die Warenzeichen werden in einigen Ländern verwendet unter Lizenz der/

Marchi utilizzati in alcuni paesi concessi in licenza a

**Bestway Inflatables & Material Corp., Shanghai, China**

Manufactured, distributed and represented in the European Union by/

Fabriqué, distribués et représentés dans l'Union Européenne par/Fabricado, distribuido y representado en la Unión Europea por/

Hergestellt, vertrieben und in der Europäischen Union vertreten von/Prodotto, distribuito e rappresentato nell'Unione Europea da

**Bestway Europe S.p.a., Via Resistenza, 5, 20098 San Giuliano Milanese (Milano), Italy**

Distributed in Latin America by/Distribué en Amérique latine par/Distribuido en Latinoamérica por/Distribuído na América Latina por

**Bestway Central & South America Ltda, Salar Ascotan 1282, Parque Enea, Pudahuel, Santiago, Chile**

Distributed in Australia & New Zealand by **Bestway Australia Pty Ltd, Unit 2/98-104 Carnarvon St Silverwater, NSW 2128, Australia**

Tel: Australia: (+61) 2 9037 1388; New Zealand: 0800 142 101

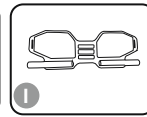
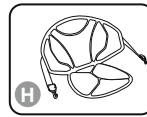
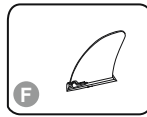
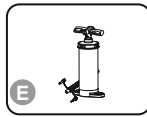
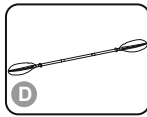
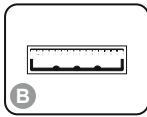
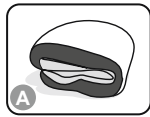
Distributed in United Kingdom by **Bestway Corp UK Ltd, 8 Wentworth Road, Heathfield Industrial Estate, Newton Abbot, Devon, TQ12 6TL**

Exported by/Exporté par/Exportado por/Exportiert von/Esportato da

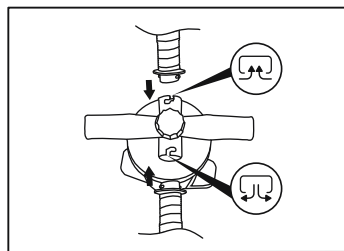
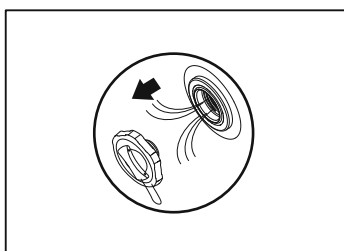
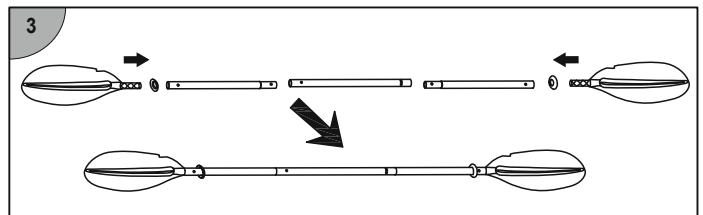
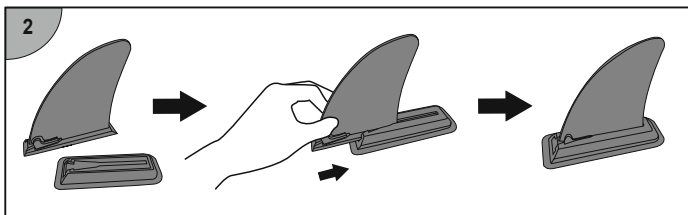
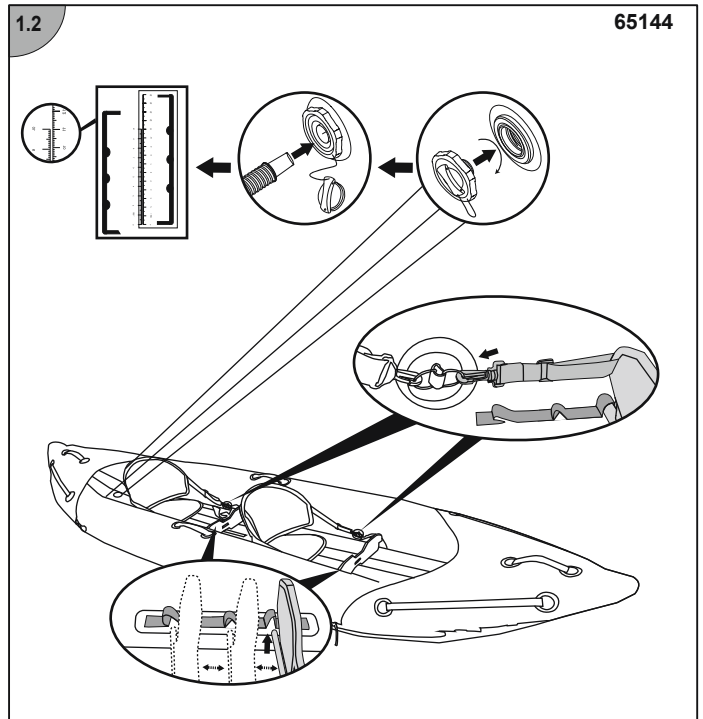
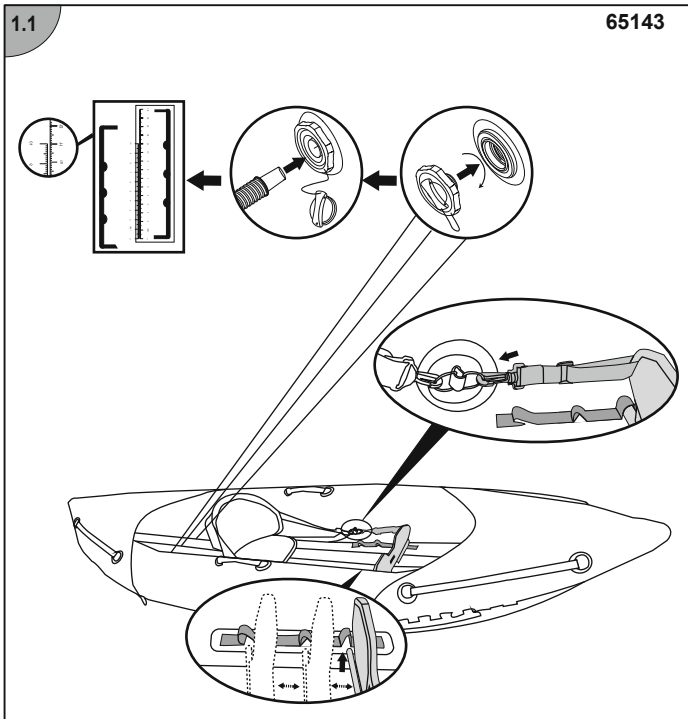
**Bestway (Hong Kong) International Ltd./Bestway Enterprise Company Limited**

Suite 713, 7/Floor, East Wing, Tsim Sha Tsui Centre, 66 Mody Road, Kowloon, Hong Kong

[www.bestwaycorp.com](http://www.bestwaycorp.com)



	A	B	C	D	E	F	G	H	I
65143	x1	x1	x1	x1	x1	x2	x1	x1	x1
65144	x1	x1	x1	x2	x1	x2	x1	x2	x2



## IMPORTANT SAFETY INSTRUCTIONS

### WARNING

- Follow all the Safety and Operating Instructions. If you don't follow these instructions, it may cause overturn, explode the boat and causes to drowning.
- Before every use, carefully inspect all boat components including air-chambers, grab ropes, oars, and air valves, to ensure everything is in good condition and tightly secured. Please stop to repair if you find any damage.
  - Passenger numbers and load weights shall by no means exceed specified capacities. Refer to the Technical Specifications section of this manual to determine passenger numbers and load weights for your boat. Overweight will cause overturn and drowning.
  - Inflate according the numbered air chamber and rated pressure on the boat, or it will cause overinflation and boat explosion. Exceeding the data given on the capacity plate may cause the craft to damage, overturn and lead to drowning.
  - Keep the boat balanced. Uneven distribution of persons or load in the boat may cause overturn the boat and drowning.
  - **BE AWARE OF OFFSHORE WINDS AND CURRENTS.**
  - Don't leave the boat exposed to sun for long periods of time, as high temperatures can increase air expansion, which can cause irreparable damage.
  - Never transport the boat in inflated condition on the car. Be aware of the potential harmful effects of liquids such as battery acid, oil, petrol. The liquids may damage your boat.

### TECHNICAL SAFETY INSTRUCTIONS

- Do not exceed the maximum recommended number of people. Regardless of the number of people on board, the total weight of people and equipment must never exceed the maximum recommended load. Always use the seats/seating spaces provided.
- When loading the craft, never exceed the maximum recommended load: Always load the craft carefully and distribute loads appropriately to maintain design trim (approximately level). Avoid placing heavy weights high up.
- The maximum recommended load includes the weight of all people on board, all provisions and personal effects, any equipment not included in the light craft mass, cargo (if any) and all consumable liquids (water, fuel, etc.).
- When using the boat, life saving devices such as life jackets and buoys should be pre-inspected and used at all times.
- Buckets, water scoops and air pumps should always be available in case of air leakage or if the boat takes on water.
- When the boat is in motion, all passengers must remain seated at all times to avoid falling overboard.
- Use the boat in protected shore-zones, up to 300m (984 feet). Be careful with natural factors such as wind, tides and tidal waves.
- Be careful when landing on the shore. Sharp and rough objects such as rocks, cement, shells, glass, etc. may puncture the boat.
- If one chamber is punctured when the boat is in the water, it may be necessary to fully inflate the other air chamber to prevent the boat from sinking.
- To avoid damage do not drag the boat on rough surfaces.
- Always wear a lifejacket!
- It is the responsibility of the owner/operator to have at least one bucket/bailer on board, secured against accidental loss.
- Be responsible, do not neglect the safety rules, this could jeopardize your life and the lives of others.
- Follow these instructions to avoid drowning, paralysis or other serious injuries.
- Know how to operate a boat. Check in your local area for information and/or training as needed. Inform yourself about local regulations and dangers related to boating and/or other water activities.
- Drawings for illustration purpose only. May not reflect actual product. Not to scale.

### SAVE THESE INSTRUCTIONS

## TECHNICAL SPECIFICATIONS

Item	Inflated Size	Recommended working pressure	Maximum load capacity	Maximum number of persons
65143	3.12m x 93cm x 40cm (10'3" x 37" x 16")	0.07 bar (1 psi) 0.14 bar (2 psi)	100kg (220lbs)	1 adult
65144	3.86m x 96cm x 40cm (12'8" x 38" x 16")	0.07 bar (1 psi) 0.14 bar (2 psi)	180kg (397lbs)	2 adults

## INFLATE & ASSEMBLE

- NEVER USE HIGH PRESSURE AIR TO INFLATE INFLATABLES. THIS CAN DAMAGE YOUR PRODUCT.**
- Inflate only as far that after inflating one can see some folding at the welding seams. After inflation compare the height of the printed scale on the product with the following table to make sure the height of each chamber is reached. **DO NOT OVER INFLATE.**
  - Take care that the boat has gotten to the correct pressure. Pay attention to both pressure scales on the type-plate and check the pressure from time to time, because in the sun the pressure can grow and it must be balanced then to the correct one.
  - Extended exposure to sun can shorten the lifespan of your boat. We suggest to not leave boats in direct sunlight for more than 1 hour after use.

Item	Product Inflated Size	Printed Scale	
		Deflated Size	Inflated Size
65143	3.12m x 93cm x 40cm (10'3" x 37" x 16")	5cm / 10cm	5.1cm / 10.3cm
65144	3.86m x 96cm x 40cm (12'8" x 38" x 16")	5cm / 10cm	5.1cm / 10.3cm

## SAFETY ROPE INSTALLATION

- Safety ropes shall be fitted to both sides of the bow and stern areas only and shall not impede the normal operation of the craft.
- Do check carefully if the saving rope is tightened well.

## SEAT AND FOOTREST ASSEMBLY

- After the craft is inflated, connect the belts of the seats and footrest to the side buckles on the craft.
- The location of the seats and footrest can be adjusted along with the craft floor.

## STORAGE

- Remove all accessories.
- Carefully clean the boat using a mild soap with clean water. Do not use acetone, acid, and/or alkaline solutions.
- Use a cloth to gently dry all surfaces. The product can be dry under direct sunlight for not more than 1 hour, extended exposure to sun can shorten the lifespan of the boat.

## REPAIR

- If there is a small puncture, repair it according to the instructions on the repair patch.
- If the hole is too big to be repaired with the provided patch, purchase a Bestway repair kit or send the boat to a specialty shop to make the repair.

PLEASE KEEP THIS MANUAL IN A SECURE PLACE, AND HAND IT OVER TO THE NEW OWNER WHEN YOU SELL THE CRAFT.

## CONSIGNES DE SÉCURITÉ IMPORTANTES

### ATTENTION

- Suivez toutes les instructions de sécurité et d'utilisation. La négligence de ces instructions peut provoquer le chavirement, l'explosion du bateau et provoquer une noyade.
- Avant chaque utilisation, inspectez soigneusement tous les composants du bateau, y compris les chambres à air, les cordages, les rames et les valves d'air, pour vous assurer que tout est en bon état et bien fixé. Veuillez vous arrêter pour réparer si vous constatez des dommages.
  - Le nombre de passagers et le poids du chargement ne doivent en aucun cas dépasser les capacités spécifiées. Reportez-vous à la section Spécifications techniques de ce manuel pour déterminer le nombre de passagers et le poids du chargement de votre bateau. Un surpoids entraînera le chavirement et la noyade.
  - Gonflez en respectant les indications pour chaque chambre à air numérotée et la pression nominale du bateau, sinon vous risquez un surgonflage et une explosion du bateau. Si vous dépassez les données indiquées sur la plaque de capacité, vous risquez d'endommager l'embarcation, de la faire chavirer et de provoquer la noyade.
  - Maintenez le bateau équilibré. Une répartition inégale des personnes ou de la charge dans le bateau peut provoquer le chavirement du bateau et la noyade.
  - **ATTENTION AUX VENTS ET AUX COURANTS EN MER.**
  - Ne laissez pas le bateau exposé au soleil pendant de longues périodes, car les températures élevées peuvent augmenter la dilatation de l'air, ce qui peut causer des dommages irréparables.
  - Ne transportez jamais le bateau gonflé sur une voiture. Soyez conscient des effets nocifs potentiels des liquides tels que l'acide de batterie, l'huile, l'essence. Les liquides peuvent endommager votre bateau.

### INSTRUCTIONS TECHNIQUES DE SÉCURITÉ

- Ne dépassez pas le nombre maximal de personnes recommandé. Quel que soit le nombre de personnes à bord, le poids total des personnes et des équipements ne doit jamais dépasser la charge maximale recommandée. Utilisez toujours les sièges/places assises prévus à cet effet.
- Lorsque vous chargez l'embarcation, ne dépassez jamais la charge maximale recommandée : Chargez toujours l'embarcation avec précaution et répartissez les charges de manière appropriée pour maintenir l'assiette de conception (proche de l'horizontal). Évitez de placer des charges lourdes en hauteur.
- La charge maximale recommandée comprend le poids de toutes les personnes à bord, toutes les provisions et les effets personnels, tout équipement non compris dans la masse de l'embarcation légère, la cargaison (le cas échéant) et tous les liquides consommables (eau, carburant, etc.).
- Lors de l'utilisation du bateau, les dispositifs de sauvetage tels que les gilets de sauvetage et les bouées doivent être inspectés au préalable et utilisés à tout moment.
- Des seaux, des écopés d'eau et des pompes à air doivent toujours être disponibles en cas de fuite d'air ou si le bateau prend l'eau.
- Lorsque le bateau est en mouvement, tous les passagers doivent rester assis à tout moment pour éviter de tomber par-dessus bord.
- Utilisez le bateau dans les zones côtières protégées, jusqu'à 300 m. Faites attention aux facteurs naturels tels que le vent, les marées et leurs courants.
- Faites attention en arrivant à terre. Les objets pointus et rugueux tels que les pierres, le ciment, les coquillages, le verre, etc. peuvent perforer le produit.
- Si une chambre est perforée lorsque le bateau est dans l'eau, il peut être nécessaire de gonfler complètement l'autre chambre à air pour éviter que le bateau ne coule.
- Pour éviter tout dommage, ne traînez pas le bateau sur des surfaces rugueuses.
- Portez toujours un gilet de sauvetage !
- Il incombe au propriétaire/utilisateur d'avoir au moins une écope/un seau à bord, attaché pour éviter toute perte accidentelle.
- Soyez responsable, ne négligez pas les règles de sécurité, cela pourrait mettre en danger votre vie et celle des autres.
- Suivez ces instructions pour éviter la noyade, la paralysie ou d'autres blessures graves.
- Savoir comment manoeuvrer un bateau. Renseignez-vous dans votre pays ou région pour connaître les règles et/ou obtenir une formation si nécessaire. Informez-vous sur des réglementations locales et des dangers liés à la navigation de plaisance et/ou à d'autres activités nautiques.
- Les illustrations ne sont pas contractuelles et sont données à titre d'exemple uniquement. Elles sont susceptibles de ne pas refléter le produit réel. Pas à l'échelle.

### CONSERVEZ CES INSTRUCTIONS

## SPÉCIFICATIONS TECHNIQUES

Article	Dimension Gonflée	Pression de fonctionnement recommandée	Capacité de charge maximale	Nombre maximum de personnes
65143	3.12m x 93cm x 40cm (10'3" x 37" x 16")	0.07 bar (1 psi) 0.14 bar (2 psi)	100kg (220lbs)	1 adulte
65144	3.86m x 96cm x 40cm (12'8" x 38" x 16")	0.07 bar (1 psi) 0.14 bar (2 psi)	180kg (397lbs)	2 adultes

## GNONFLER & ASSEMBLER

**N'UTILISEZ JAMAIS D'AIR À HAUTE PRESSION POUR GONFLER LES STRUCTURES GONFLABLES. CE CI PEUT ENDOMMAGER VOTRE PRODUIT.**

- Ne pas trop gonfler : après le gonflage, quelques plis doivent être visibles au niveau des soudures. Après le gonflage, comparez la hauteur de l'échelle imprimée sur le produit avec le tableau suivant pour vous assurer que la hauteur de chaque chambre est atteinte. **NE PAS SURGONFLER.**
- Veillez à ce que le bateau atteigne la bonne pression. Faites attention aux deux échelles de pression sur la plaque signalétique et vérifiez la pression de temps en temps, parce qu'au soleil la pression peut augmenter et elle doit être alors ajustée pour être correcte.
- Une exposition prolongée au soleil peut réduire la durée de vie de votre bateau. Nous suggérons de ne pas laisser les bateaux à la lumière directe du soleil pendant plus d'une heure après leur utilisation.

Article	Taille du produit gonflé	Échelle imprimée	
		Taille dégonflé	Taille gonflé
65143	3,12m x 93cm x 40cm (10'3" x 37" x 16")	5cm / 10cm	5,1 cm / 10,3 cm
65144	3,86m x 96cm x 40cm (12'8" x 38" x 16")	5cm / 10cm	5,1 cm / 10,3 cm

## INSTALLATION DE LA CORDE DE SÉCURITÉ

- Les cordes de sécurité doivent être installées des deux côtés de la proue et de la poupe uniquement et ne doivent pas entraver le fonctionnement normal de l'embarcation.
- Vérifiez bien que la corde de sécurité est bien tendue.

## ASSEMBLAGE DU SIÈGE ET DU CALE-PIED

- Une fois l'embarcation gonflée, reliez les sangles des sièges et du cale-pied aux boucles latérales de l'embarcation.
- L'emplacement des sièges et du cale-pied peut être réglé, de même que le fond de l'embarcation.

## STOCKAGE

- Retirez tous les accessoires.
- Nettoyez soigneusement le bateau en utilisant un savon doux avec de l'eau propre. Ne pas utiliser d'acétone, d'acide et/ou de solutions alcalines.
- Utilisez un chiffon pour sécher délicatement toutes les surfaces. Le produit peut être séché à la lumière directe du soleil pendant une heure maximum. Une exposition prolongée au soleil peut réduire la durée de vie du bateau.

## RÉPARATION

- S'il y a une petite perforation, réparez-la en suivant les instructions figurant sur le patch de réparation.
- Si le trou est trop grand pour être réparé avec la pièce fournie, achetez un kit de réparation Bestway ou envoyez le bateau à un atelier spécialisé pour qu'il effectue la réparation.

**VEUILLEZ CONSERVER CE MANUEL DANS UN ENDROIT SÛR ET LE REMETTRE AU NOUVEAU PROPRIÉTAIRE SI VOUS REVENDEZ LE BATEAU.**



## GEBRAUCHSANWEISUNG

### WICHTIGE SICHERHEITSHINWEISE

#### ACHTUNG

- Befolgen Sie alle Sicherheits- sowie Betriebsanweisungen. Bei Nichtbeachtung kann dies zur Beschädigung über Kernern des Bootes und so im schlimmsten Fall bis zum Ertrinken führen.
- Überprüfen Sie zu Ihrer eigenen Sicherheit vor jeder Benutzung sorgfältig alle Bestandteile des Bootes, einschließlich Luftpumpen, Halteselle, Paddel und Luftventile. Jeder entdeckte Schaden muss – wenn möglich – unverzüglich repariert werden.
- Die Anzahl der Fahrgäste sowie das Gewicht der Ladung dürfen auf keinen Fall die angegebenen Kapazitäten überschreiten. Die maximale Personenzahl und Belastbarkeit Ihres Bootes finden Sie im Abschnitt Technische Daten. Übergewicht kann zum Kentern und im schlimmsten Fall zum Ertrinken führen.
- Pumpen Sie die Luft entsprechend der Anzahl der Luftpumpen und dem Nenndruck auf dem Boot auf, da es sonst zu einem Überdruck und einer Explosion des Bootes kommen kann. Explosion. Ein Überschreiten der auf dem Typenschild angegebenen Werte kann zur Beschädigung über Kernern des Bootes und so im schlimmsten Fall bis zum Ertrinken führen.
- Sorgen Sie für eine gleichmäßige Verteilung des Gewichtes, um ein Kentern des Bootes zu verhindern.
- ACHTEN SIE AUF SEEWINDE SOWIE STRÖMUNGEN.**
- Setzen Sie das Boot nicht für längere Zeit starker Sonneneinstrahlung aus, da hohe Temperaturen die Luftausdehnung erhöhen können, was zu irreparablen Schäden führen kann.
- Das Boot darf nicht im aufgeblasenen Zustand transportiert werden. Außerdem können Flüssigkeiten wie Batteriesäure, Öl, Benzin zu Schäden an Ihrem Boot führen.

### TECHNISCHE SICHERHEITSHINWEISE

- Die maximale Personenanzahl einschließlich des maximalen zusätzlichen Gewichts durch Ausrüstung etc. darf nicht überschritten werden. Bitte nutzen Sie ausschließlich die vorhandenen Sitzmöglichkeiten.
- Überschreiten Sie beim Beladen des Bootes niemals die empfohlene Höchstlast: Beladen Sie das Boot immer vorsichtig und verteilen Sie die gleichmäßig, um die nötige Trimmung aufrechtzuerhalten (ungefähr waagrecht). Vermeiden Sie es, schweres Gewicht an höheren Positionen zu platzieren.
- Die empfohlene Höchstlast beinhaltet das Gewicht aller sich an Bord befindenden Personen, Vorräte, persönlichen Gegenstände, Ausrüstung etc.
- Bei der Benutzung des Bootes sollten Sicherheitsvorkehrungen wie Schwimmwesten und Bojen vorab überprüft und stets getragen wie verwendet werden.
- Luftpumpen, sowie Eimer, Wasserschlaufen und andere Behältnisse sollten stets griffbereit zur Verfügung stehen. So kann, wenn nötig, schnellstmöglich auf abfallenden Luftdruck sowie eingetretenes Wasser reagiert werden.
- Während der Fahrt sollte das Boot in Bewegung ist, müssen alle Passagiere stets sitzen bleiben.
- Benutzen Sie das Boot nur in geschützten Uferzonen (max. 300 m). Achten Sie besonders auf natürlichen Faktoren wie Wind und Gezeiten.
- Seien Sie beim Anlegen am Ufer stets vorsichtig. Scharfe Gegenstände wie Felsen, Zement, Muscheln, Glas usw. können das Boot beschädigen.
- Wenn eine Luftpumpe im Boot beschädigt wurde, kann es erforderlich sein, dies über andere auszugleichen, und diese vollständig aufzupumpen.
- Ziehen sollten Sie das Boot niemals über raue Oberflächen.
- Tragen Sie stets eine Schwimmweste!
- Es obliegt der Verantwortung des Eigentümers, dass sich mindestens ein gegen Verlust gesichertes Behältnis im Boot befindet.
- Seien Sie verantwortungsbewusst und befolgen Sie zu Ihrer eigenen und der Sicherheit anderer sorgfältig alle Sicherheitshinweise.
- Befolgen Sie diese Anweisungen, um schwere Verletzungen oder gar Ertrinken effektiv zu verhindern.
- Seien Sie mit der Handhabung eines Bootes sowie mit den örtlichen Gewässern vertraut und holen Sie falls notwendig weitere Informationen ein. Informieren Sie hierzu bezüglich lokaler Vorschriften sowie Gefahren im Zusammenhang mit dem Bootfahren und/oder anderen Wasseraktivitäten.
- Die Zeichnungen dienen nur zur Veranschaulichung und spiegeln möglicherweise nicht das tatsächliche Produkt wider. Nicht maßstabsgetreu.

#### HEBEN SIE DIESE GEBRAUCHSANWEISUNG SORGFÄLTIG AUF

### TECHNISCHE DATEN

Artikel	Größe aufgeblasen	Empfohlener Betriebsdruck	Maximale Tragfähigkeit	Maximale Personenzahl
65143	3.12m x 93cm x 40cm (10'3" x 37" x 16")	0,07 bar (1 psi) 0,14 bar (2 psi)	100kg (220lbs)	1 Erwachsener
65144	3.86m x 96cm x 40cm (12'8" x 38" x 16")	0,07 bar (1 psi) 0,14 bar (2 psi)	180kg (397lbs)	2 Erwachsene

### AUFBAU

#### VERWENDEN SIE ZUM AUFPUMPEN VON SCHLAUCHBOOTEN NIEMALS HOCHDRUCKLUFT, DA DIES ZU SCHÄDEN AM PRODUKT FÜHREN KANN.

- Pumpen Sie das Produkt nur so weit auf, dass im Anschluss noch eine Faltung an den Schweißnähten zu sehen ist. Vergleichen Sie die Höhe der aufgedruckten Skala auf dem Produkt mit der folgenden Tabelle, um sicherzustellen, dass die Höhe jeder Kammer erreicht ist. NICHT ÜBERMÄSSIG AUFPUMPEN.
- Achten Sie darauf, dass das Boot den richtigen Druck erreicht hat. Beachten Sie zudem die beiden Druckskaalen auf dem Typenschild und überprüfen Sie von Zeit zu Zeit den Luftdruck. Dieser kann unter Sonneneinstrahlung ansteigen und muss entsprechend angepasst werden.
- Längere Sonneneinstrahlung kann die Lebensdauer Ihres Bootes verkürzen. Wir empfehlen, das Boot nach dem Gebrauch nicht länger als 1 Stunde in der Sonne liegen zu lassen.

Artikel	Größe aufgeblasen	Gedruckter Maßstab	
		Größe unaufgeblasen	Größe aufgeblasen
65143	3.12m x 93cm x 40cm (10'3" x 37" x 16")	5cm / 10cm	5.1cm / 10.3cm
65144	3.86m x 96cm x 40cm (12'8" x 38" x 16")	5cm / 10cm	5.1cm / 10.3cm

### ANBRINGEN DES SICHERHEITSSSELS

- Die Sicherheitsseile dürfen nur an den jeweiligen Seiten von Bug und Heck angebracht werden und dürfen die gefahrlose Verwendung des Bootes nicht behindern.
- Prüfen Sie sorgfältig, ob das Sicherungsseil die nötige Spannung besitzt.

### MONTAGE VON SITZ UND FUSSSTÜTZE

- Nachdem das Boot aufgepumpt wurde, verbinden Sie die Gurte der Sitze und der Fußstütze mit den seitlichen Schallern.
- Die Position der Sitze und der Fußstütze kann zusammen mit dem Fahrzeugboden angepasst werden.

### LAGERUNG

- Entfernen Sie sämtliches Zubehör.
- Reinigen Sie das Boot vorsichtig mit einer milden Seife und klarem Wasser. Verwenden Sie weder Aceton, Säuren und/oder Laugen.
- Trocknen Sie alle Oberflächen vorsichtig mit einem Tuch ab. Das Produkt darf zum Trocknen nicht länger als 1 Stunde direkter Sonneneinstrahlung ausgesetzt werden, da dies die Lebensdauer des Bootes verkürzen könnte.

### REPARATUR

- Reparieren Sie kleine Löcher gemäß den Anweisungen auf dem Reparaturflicken.
- Wenn das Loch zu groß ist, um mithilfe des mitgelieferten Flickens repariert zu werden, kaufen Sie ein entsprechendes Bestway® Reparatur-Set oder wenden Sie sich an ein entsprechendes Fachgeschäft.

BITTE BEWAHREN SIE DIESES GEBRAUCHSANWEISUNG SORGFÄLTIG AUF UND ÜBERGEBEN SIE DIESE BEI EINEM MÖGLICHEN VERKAUF AN DEN NEUEN BESITZER WEITER.

## MANUALE D'USO

### IMPORTANTI ISTRUZIONI DI SICUREZZA

#### AVVERTENZA

- Seguire tutte le istruzioni di sicurezza e di funzionamento. La mancata osservanza delle seguenti istruzioni può portare al ribaltamento o l'esplosione dell'imbarcazione e annegamento dei suoi passeggeri.
- Prima di ogni utilizzo, ispezionare attentamente tutti le componenti dell'imbarcazione, incluse camere d'aria, fufi di pompa, remi e valvole dell'aria al fine di accertarsi che tutto sia in buone condizioni e ben fissato. Qualora si rilevi un danno, fermarsi per effettuare le necessarie riparazioni.
- Il numero di passeggeri e il carico complessivo non devono assolutamente superare la capacità specificata. Fare riferimento alla sezione sulle specifiche tecniche del presente manuale per determinare il numero di passeggeri e il carico adeguato alla capacità dell'imbarcazione. Un carico eccessivo potrebbe causare il ribaltamento del gommone e l'annegamento dei passeggeri.
- In fase di gonfiaggio, attenersi alla numerazione sulle camere d'aria e rispettare la pressione nominale indicata per l'imbarcazione, al fine di evitare un gonfiaggio eccessivo con conseguente scoppio delle pareti. Il mancato rispetto dei limiti di capacità indicati sulla targhetta potrebbe causare gravi danni all'imbarcazione, il suo capovolgimento e portare all'annegamento dei passeggeri.
- Mantenere l'imbarcazione in equilibrio. Una distribuzione irregolare delle persone o del carico potrebbe causarne il ribaltamento e l'annegamento dei suoi passeggeri.
- PRESTARE ATTENZIONE AI VENTI E ALLE CORRENTI IN MARE APERTO.**
- Si raccomanda di non lasciare l'imbarcazione esposta al sole per lunghi periodi di tempo: le alte temperature possono aumentare l'espansione dell'aria, che può causare danni irreparabili.
- Non trasportare mai il gommone gonfiato sull'auto. È necessario tenere in considerazione i potenziali effetti nocivi di liquidi come acido della batteria, olio, benzina. Questa tipologia di liquidi può danneggiare l'imbarcazione.

### ISTRUZIONI TECNICHE DI SICUREZZA

- Non superare il numero massimo di persone raccomandato. Indipendentemente dal numero di persone a bordo, il peso totale combinato di persone e attrezzature non deve mai superare il carico massimo raccomandato.
- Utilizzare sempre i sedili posti a sedere predisposti.
- Non superare mai il carico massimo raccomandato in fase di imbarco: prestare sempre attenzione e distribuire i carichi in modo appropriato per mantenere l'assetto di base (approssimativamente a livello). Evitare di posizionare carichi pesanti in alto.
- Il carico massimo raccomandato include il peso di tutte le persone a bordo, tutte le provviste e gli effetti personali, qualsiasi attrezzatura non inclusa nella massa del natante, eventuali carichi e tutti i liquidi di consumo (acqua, carburante, ecc.).
- I dispositivi di salvataggio quali giubbotti di salvataggio e galleggianti devono essere previamente controllati e usati in ogni momento mentre si è a bordo.
- Secchi, gottazze e pompe d'aria devono essere sempre disponibili in caso di perdite d'aria o qualora il gommone cominci a imbarcare acqua.
- Quando il gommone è in movimento, tutti i passeggeri devono rimanere seduti in ogni momento per evitare di cadere in mare.
- L'imbarcazione deve essere utilizzata in zone costiere riparate, fino a 300m (984 piedi). Prestare attenzione a fattori naturali come il vento, le maree e onde di marea.
- Prestare attenzione in fase di sbarco sulla riva. Oggetti appuntiti o ruvidi quali rocce, cemento, conchiglie, vetro, ecc. possono forare il gommone.
- In caso di foratura di una delle camere d'aria mentre il gommone è in acqua, potrebbe essere necessario gonfiare completamente la camera d'aria rimanente per evitare che l'imbarcazione affondi.
- Al fine di evitare danni, non trascinare l'imbarcazione su superfici ruvide.
- Indossare sempre un giubbotto di salvataggio!
- È responsabilità del proprietario/operatore avere a bordo almeno un secchio/gottazza, assicurata saldamente per evitare perdite accidentali.
- Siate responsabili, non trascurate le regole di sicurezza, ciò potrebbe rappresentare un pericolo per la vostra vita e quella degli altri.
- Attenersi a queste istruzioni per evitare l'annegamento, la paralisi o altre lesioni gravi.
- È indispensabile sapere come utilizzare e manovrare correttamente una imbarcazione. Se necessario, controllare nella propria zona di residenza per ulteriori informazioni e/o corsi di formazione. È essenziale tenersi informati riguardo ai regolamenti locali e i pericoli legati alla navigazione e/o ad altre attività acquatiche.
- Le immagini contenute nel presente manuale sono a solo scopo illustrativo e potrebbero non riflettere il prodotto reale. Non in scala.

#### CONSERVARE QUESTE ISTRUZIONI

### SPECIFICHE TECNICHE

Articolo	Misura Da Gonfio	Pressione di esercizio	Max capacità di carico	Nr. max di persone
65143	3.12m x 93cm x 40cm (10'3" x 37" x 16")	0,07 bar (1 psi) 0,14 bar (2 psi)	100kg (220lbs)	1 adulto
65144	3.86m x 96cm x 40cm (12'8" x 38" x 16")	0,07 bar (1 psi) 0,14 bar (2 psi)	180kg (397lbs)	2 adulti

### GONFIAGGIO E ASSEMBLAGGIO

#### NON UTILIZZARE MAI COMPRESSORI/POMPE AD ALTA PRESSIONE PER IL GONFIAGGIO, IN QUANTO POTREBBERO DANNEGGIARE IL VOSTRO PRODOTTO.

- Gonfiare solo fino al punto in cui, a gonfiaggio ultimato, è ancora possibile vedere qualche piega in corrispondenza dei punti di saldatura. A gonfiaggio ultimato, confrontare l'altezza della scala stampata sul prodotto con la tabella seguente per accertarsi che l'altezza prevista per ogni camera d'aria sia stata effettivamente raggiunta.
- Controllare che la pressione interna dell'imbarcazione abbia raggiunto il livello corretto. Prestare attenzione a entrambi gli indici di pressione sulla targhetta e verificare regolarmente il livello della pressione; l'esposizione prolungata al sole può causare l'aumento della pressione interna, che deve essere pertanto compensata.
- L'esposizione prolungata ai raggi solari può ridurre la longevità dell'imbarcazione. Si raccomanda di non lasciarla esposta alla luce diretta del sole per più di 1 ora dopo il suo utilizzo.

Articolo	Dimensioni prodotto gonfiato	Dimensioni in scala	
		Gonfiato	Sgonfio
65143	3.12m x 93cm x 40cm (10'3" x 37" x 16")	5cm / 10cm	5.1cm / 10.3cm
65144	3.86m x 96cm x 40cm (12'8" x 38" x 16")	5cm / 10cm	5.1cm / 10.3cm

### INSTALLAZIONE DELLA CORDA DI SICUREZZA

- Le corde di sicurezza devono essere montate solo su entrambi i lati delle zone di prua e di poppa e non devono ostacolare la normale operatività dell'imbarcazione
- Controllare attentamente che la fune di salvataggio sia ben tesa.

### ASSEMBLAGGIO SEDILE E POGGIAPIEDI

- Dopo aver gonfiato l'imbarcazione, collegare le cinture dei sedili e del poggiatesta alle fibbie laterali dell'imbarcazione.
- La posizione dei sedili e del poggiatesta può essere regolata insieme al piano di calpestio dell'imbarcazione.

### CONSERVAZIONE

- Rimuovere tutti gli accessori.
- Pulire l'imbarcazione usando un sapone delicato con acqua pulita. Non usare acetone e/o soluzioni acide o alcaline.
- Usare un panno per asciugare delicatamente tutte le superfici. Il prodotto può essere asciugato sotto la luce diretta del sole per non più di 1 ora; l'esposizione prolungata al sole può ridurre la longevità del prodotto.

### RIPARAZIONE

- Qualora si noti una piccola foratura, ripararla secondo le istruzioni presenti sulla toppa di riparazione.
- Qualora la foratura o strappo sia troppo largo per essere riparato con la toppa inclusa nel set, sarà necessario acquistare un kit di riparazione Bestway o rivolgersi a un rivenditore specializzato per effettuare la riparazione.

SI PREGA DI CONSERVARE QUESTO MANUALE IN UN LUOGO SICURO E DI CONSEGnarLO AL NUOVO PROPRIETARIO AL MOMENTO DI RIVENDERE L'IMBARCAZIONE.



## GEBRUIKERSHANDLEIDING

### BELANGRIJKE VEILIGHEIDSLINSTRUCTIES

#### WAARSCHUWING

- Volg alle veiligheids- en bedieningsinstructies. Als u deze instructies niet opvolgt, kan dit leiden tot kantelen, en lichtlekken, om er zeker van te zijn dat alles in goede staat is en stevig vastzit. Stop alstublieft voor reparatie indien u schade aantreft.
- Het aantal passagiers en het gewicht van de lading mogen in geen geval de gespecificeerde capaciteiten overschrijden. Raadpleeg het gedeelte Technische specificaties van deze handleiding om het aantal passagiers en het gewicht van de lading voor uw boot te bepalen. Overgewicht zal leiden tot kantelen en verdrinking.
  - Blaas op volgens de genummerde luchtkamer en de nominale druk op de boot, of het zal overmatige inflatie evenals een explosie van de boot veroorzaken. Als de gegevens op het capaciteitsplaatje worden overschreden, kan het vaartuig beschadigd worden, kantelen en kan leiden tot verdrinking.
  - Houd de boot in evenwicht. Ongelijkmatige verdeling van personen of lading in de boot kan leiden tot het omslaan van de boot en verdrinking.
  - LET OP OFFSHORE WIND EN STROMINGEN.**
  - Leg de boot niet voor langere tijd aan de zonnepanelen, aangezien hoge temperaturen de luchtuitzetting kunnen vergroten, wat onherstelbare schade kan veroorzaken.
  - Vervoer de boot nooit in opgeblazen toestand op de auto. Wees zich bewust van de mogelijke schadelijke effecten van vloeistoffen zoals accuzuur, olie, benzine. De vloeistoffen kunnen uw boot beschadigen.

#### TECHNISCHE VEILIGHEIDSLINSTRUCTIES

- Overschrijd het maximaal aanbevolen aantal personen niet. Ongeacht het aantal mensen aan boord, mag het totale gewicht van mensen en uitrusting nooit de maximaal aanbevolen belasting overschrijden. Gebruik altijd de voorziene stoelen/zitplaatsen.
- Overschrijd bij het laden van het vaartuig nooit de maximaal aanbevolen belasting: Laad het vaartuig altijd voorzichtig en verdeel de lasten op de juiste manier om de rand (ongeveer waterpas) te behouden. Plaats geen zware gewichten op hoogte.
- De maximaal aanbevolen lading omvat het gewicht van alle mensen aan boord, alle voorzieningen en persoonlijke bezittingen, alle uitrusting die niet is inbegrepen in de massa van het lichte vaartuig, vracht (indien aanwezig) en alle verbruikbare vloeistoffen (water, brandstof, enz.).
- Bij gebruik van de boot moeten levensreddende hulpmiddelen zoals reddingsvesten en boeien te allen tijde worden gebruikt en vooraf geïnspecteerd.
- Emmers, waterscheppen en luchtpompen moeten altijd beschikbaar zijn in geval van luchttekortage of als de boot water opneemt.
- Als de boot in beweging is, moeten alle passagiers te allen tijde blijven zitten om te voorkomen dat iemand overboord valt.
- Gebruik de boot in beschermde kustgebieden, tot 300 m (984 voet). Wees voorzichtig met natuurlijke factoren zoals wind, getijdenwater en vloedgolven.
- Wees voorzichtig bij het aanmeren aan de kust. Scherpe en ruwe voorwerpen zoals stenen, cement, schelpen, glas, enz. kunnen de boot doorboren.
- Als een luchtkamer wordt doorboord terwijl de boot in het water ligt, kan het nodig zijn om de andere luchtkamer volledig op te blazen om te voorkomen dat de boot zinkt.
- Sleep de boot niet over ruwe oppervlakken om schade te voorkomen.
- Draag altijd een reddingsvest!
- Het is de verantwoordelijkheid van de eigenaar/operator om tenminste een emmer/hoosvat aan boord te hebben, bevestigd aan de boot om verlies tegen te gaan.
- Wees verantwoordelijk, negeer de veiligheidsregels niet, dit kan uw leven en dat van anderen in gevaar brengen.
- Volg deze instructies om verdrinking, verlamming of ander ernstig letsel te voorkomen.
- Wees hoe een boot te besturen. Verkrijg zo nodig informatie en/of training in uw omgeving. Informeer u over lokale regelgevingen en gevaren met betrekking tot varen en/of andere wateractiviteiten.
- Tekeningen enkel ter illustratie. Geeft mogelijk niet het werkelijke product weer. Niet op schaal.

#### BEWAAR DEZE INSTRUCTIES

### TECHNISCHE SPECIFICATIES

Artikel	Opgeblazen Maat	Geadviseerde werkdruk	Maximale laadcapaciteit	Maximaal aantal personen
65143	3.12m x 93cm x 40cm (10'3" x 37" x 16")	0.07 bar (1 psi) 0.14 bar (2 psi)	100kg (220lbs)	1 volwassene
65144	3.86m x 96cm x 40cm (12'6" x 38" x 16")	0.07 bar (1 psi) 0.14 bar (2 psi)	180kg (397lbs)	2 volwassenen

### OPBLAZEN & MONTEREN

#### GEBUIK NOOIT HOGE DRUK LUCHT OM OPBLAASBARE PRODUCTEN OP TE BLAZEN. DIT KAN UW PRODUCT BESCHADIGEN.

- Blaas slechts zo ver op dat men na het opblazen wat plooiën bij de lasnaden kan zien. Vergelijk na het opblazen de hoogte van de afgedrukte schaal op het product met de volgende tabel om er zeker van te zijn dat de hoogte van elke kamer is bereikt. NIET TE HARD OPBLAZEN.
- Zorg ervoor dat de boot de juiste druk heeft gekregen. Let op beide drukschalen op het typeplaatje en controleer af en toe de druk, want in de zon kan de druk opklimmen en moet deze dan op de juiste druk worden gebracht.
- Langdurige blootstelling aan de zon kan de levensduur van uw boot verkorten. We raden aan om boten na gebruik niet langer dan 1 uur in direct zonlicht te laten liggen.

Artikel	Opgepompte afmetingen product	Afgebeelde schaal	
		Niet-opgepompte afmetingen	Opgepompte afmetingen
65143	3.12m x 93cm x 40cm (10'3" x 37" x 16")	5cm / 10cm	5.1cm / 10.3cm
65144	3.86m x 96cm x 40cm (12'6" x 38" x 16")	5cm / 10cm	5.1cm / 10.3cm

### VEILIGHEIDSTOUW INSTALLATIE

- Veiligheidstouwen moeten aan beide zijden van de boeg en achtersteven worden bevestigd en mogen de normale werking van het vaartuig niet belemmeren.
- Wel goed controleren of het Veiligheidstouw goed is aangespannen.

### ZITPLAATS EN VOETSTEUN MONTAGE

- Nadat het vaartuig is opgeblazen, verbindt u de riemen van de stoelen en de voetsteun met de zijgespen op het vaartuig.
- De locatie van de stoelen en voetsteun kan aan de hand van de bodem worden aangepast.

### OPSLAG

- Verwijder alle accessoires.
- Maak de boot zorgvuldig schoon met een milde zeep en schoon water. Gebruik geen acetone, zure en/of alkalische oplossingen.
- Gebruik een doek om voorzichtig alle oppervlakken af te drogen. Het product kan niet langer dan 1 uur in direct zonlicht drogen, langdurige blootstelling aan de zon kan de levensduur van de boot verkorten.

### REPARATIE

- Als er een kleine schade is, repareert u deze volgens de instructies op de reparatiepatch.
- Als het gat te groot is om met de meegeleverde reparatiepatch te worden gerepareerd, koop dan een Bestway reparatieset of breng de boot naar een speciaalzaak om de reparatie uit te voeren.

#### BEWAAR DEZE HANDLEIDING OP EEN VEILIGE PLAATS EN GEEF DEZE AAN DE NIEUWE EIGENAAR WANNEER U HET PRODUCT VERKOOPT.

## MANUAL DEL USUARIO

### INSTRUCCIONES IMPORTANTES DE SEGURIDAD

#### ¡ADVERTENCIA

- Siga todas las instrucciones de seguridad y funcionamiento. Si no sigue estas instrucciones, puede provocar el vuelco, la explosión la embarcación y provocar ahogamientos.
- Antes de cada uso, inspeccione cuidadosamente todos los componentes de la embarcación, incluidas las cámaras de aire, las cuerdas de sujeción, los remos y las válvulas de aire, para asegurarse de que todo está en buen estado y bien sujeto. Por favor, deténgase para reparar si encuentra algún daño.
  - El número de pasajeros y el peso de la carga no deberán superar en ningún caso las capacidades especificadas. Consulte la sección de especificaciones de este manual para determinar el número de pasajeros y el peso de la carga para su barco. El sobrepeso puede provocar el vuelco y el ahogamiento.
  - Infla de acuerdo con la cámara de aire numerada y la presión nominal del barco, o provocará un inflado excesivo y una explosión. Exceder los datos indicados en la placa de capacidad puede hacer que la embarcación se dañe, vuelque y provoque ahogamiento.
  - Mantenga la embarcación equilibrada. Una distribución desigual de las personas o de la carga en la embarcación puede provocar el vuelco de la misma y el ahogamiento.
  - TENGA EN CUENTA LOS VIENTOS Y LAS CORRIENTES DE ALTA MAR.**
  - No deje la embarcación expuesta al sol durante mucho tiempo, ya que las altas temperaturas pueden aumentar la expansión del aire, lo que puede causar daños irreparables.
  - Nunca transporte la embarcación hinchada en el coche. Tenga en cuenta los posibles efectos nocivos de líquidos como el ácido de las baterías, el aceite o la gasolina. Los líquidos pueden dañar su embarcación.

#### INSTRUCCIONES TÉCNICAS DE SEGURIDAD

- No supere el número máximo de personas recomendado. Independientemente del número de personas a bordo, el peso total de las personas y el equipo nunca debe superar la carga máxima recomendada. Utilice siempre los espacios de asiento proporcionados.
- Cuando cargue la embarcación, no supere nunca la carga máxima recomendada: Cargue siempre la embarcación con cuidado y distribuya las cargas adecuadamente para mantener el trimado de diseño (aproximadamente nivelado). Evite colocar pesos pesados en lo alto.
- La carga máxima recomendada incluye el peso de todas las personas a bordo, todas las provisiones y efectos personales, cualquier equipo no incluido en la masa de la embarcación ligera, la carga (si la hay) y todos los líquidos consumibles (agua, combustible, etc.).
- Cuando utilice la embarcación, los dispositivos de salvamento, como los chalecos salvavidas y las boyas, deben ser inspeccionados previamente y utilizados en todo momento.
- Los cubos, las palas de agua y las bombas de aire deben estar siempre disponibles en caso de fuga de aire o si entra agua en la embarcación.
- Cuando la embarcación está en movimiento, todos los pasajeros deben permanecer sentados en todo momento para evitar caer por la borda.
- Utilice la embarcación en zonas costeras protegidas, hasta 300 m. Tenga cuidado con los factores naturales como el viento, las mareas y las olas de las mareas.
- Tenga cuidado al desembarcar en la orilla. Los objetos punzantes y ásperos como rocas, cemento, conchas, vidrio, etc. pueden pinchar el barco.
- Si una de las cámaras se pincha cuando la embarcación está en el agua, puede ser necesario inflar completamente la otra cámara de aire para prevenir que el barco se hunda.
- Para evitar daños, no arrastre la embarcación por superficies ásperas.
- Utilice siempre un chaleco salvavidas.
- Es responsabilidad del propietario/operator tener al menos un cubo/remolque a bordo, asegurado contra pérdidas accidentales.
- Sea responsable, no descuide las normas de seguridad, esto podría poner en peligro su vida y la de los demás.
- Siga estas instrucciones para evitar ahogamientos, parálisis u otras lesiones graves.
- Sepa cómo operar una embarcación. Busque en su localidad la información y/o la formación necesaria. Infórmese sobre la normativa local y los peligros relacionados con la navegación y/o otras actividades acuáticas.
- Los dibujos son sólo para fines ilustrativos. Pueden no reflejar el producto real. No están a escala.

#### GUARDE ESTAS INSTRUCCIONES

### ESPECIFICACIONES TÉCNICAS

Artículo	Tamaño Inflado	Presión de funcionamiento recomendada	Capacidad de carga máxima	Número máximo de personas
65143	3.12m x 93cm x 40cm (10'3" x 37" x 16")	0.07 bar (1 psi) 0.14 bar (2 psi)	100kg (220lbs)	1 adulto
65144	3.86m x 96cm x 40cm (12'6" x 38" x 16")	0.07 bar (1 psi) 0.14 bar (2 psi)	180kg (397lbs)	2 adultos

### INFLE & MONTE

#### NUNCA UTILICE AIRE DE ALTA PRESIÓN PARA INFLAR LOS HINCHABLES. ESTO PUEDE DAÑAR SU PRODUCTO.

- Infla sólo hasta el punto en que después de inflarlo se pueda ver algún pliegue en las costuras de soldadura. Después del inflado compare la altura de la escala impresa en el producto con la tabla siguiente para asegurarse de que se alcanza la altura de cada cámara. NO INFLE EN EXCESO.
- Asegúrese de que la embarcación ha alcanzado la presión correcta. Preste atención a las dos escalas de presión en la placa de características y compruebe la presión de vez en cuando, ya que con el sol la presión puede crecer y debe equilibrarse entonces a la correcta.
- La exposición prolongada al sol puede acortar la vida útil de su embarcación. Sugerimos no dejar las embarcaciones a la luz directa del sol durante más de 1 hora después de su uso.

Artículo	Medidas del product inflado	Escala impresa	
		Tamaño desinflado	Tamaño inflado
65143	3.12m x 93cm x 40cm (10'3" x 37" x 16")	5cm / 10cm	5.1cm / 10.3cm
65144	3.86m x 96cm x 40cm (12'6" x 38" x 16")	5cm / 10cm	5.1cm / 10.3cm

### INSTALACIÓN DE LA CUERDA DE SEGURIDAD

- Las cuerdas de seguridad se colocarán únicamente en ambos lados de la zona de proa y de popa y no impedirán el funcionamiento normal de la embarcación.
- Compruebe cuidadosamente si la cuerda de salvamento está bien tensada.

### MONTAJE DEL ASIENTO Y DEL REPOSAPIÉS

- Después de inflar la embarcación, conecte los cinturones de los asientos y el reposapiés a las hebillas laterales de la embarcación.
- La ubicación de los asientos y el reposapiés puede ajustarse junto con el piso de la embarcación.

### ALMACENAMIENTO

- Quite todos los accesorios.
- Limpia cuidadosamente el barco con un jabón suave y agua limpia. No utilices acetona, ácido y/o soluciones alcalinas.
- Utiliza un paño para secar suavemente todas las superficies. El producto puede secarse bajo la luz directa del sol durante no más de 1 hora, la exposición prolongada exposición al sol puede acortar la vida útil de la embarcación

### REPARACIÓN

- Si hay un pequeño pinchazo, repáralo según las instrucciones del parche de reparación.
- Si el agujero es demasiado grande para repararlo con el parche proporcionado, compra un kit de reparación Bestway o envía la embarcación a un taller especializado para que realice la reparación.

#### POR FAVOR, GUARDE ESTE MANUAL EN UN LUGAR SEGURO Y ENTRÉGUELO AL NUEVO PROPIETARIO CUANDO VENDAS LA EMBARCACIÓN.

## BRUGERVEJLEDNING

VIGTIGE SIKKERHEDSINSTRUKSER  
ADVARSEL

Følg alle sikkerheds- og driftsinstruktioner. Hvis du ikke følger disse instruktioner, kan det forårsage kæntning og eksplosion med drukning til følge.

- Gennemgå omhyggeligt alle bådens komponenter, inklusive luftkamre, gribeline, årer og luftventiler før hver brug for at sikre, at alt er i god stand og korrekt sikret. Stands brugen og reparer, hvis du finder en skade.
- Antal personer og lastens vægt må under ingen omstændigheder overstige den angivne kapacitet. Se afsnittet Tekniske specifikationer i denne manual for at bestemme passagerantal og lastvægt for din båd. Overvægt vil forårsage kæntning og drukning.
- Pump op i rækkefølgen på de nummererede luftkamre og til det anbefalede tryk, da det ellers kan forårsage overpumpning og eksplosion. Overskridelse af de på kapacitetsmærket angivne data kan forårsage at båden beskadiges eller kæntrer, hvilket kan føre til drukning.
- Hold balance i båden. En skæv person- eller lastfordeling kan få båden til at vælte og forårsage drukning.
- VÆR OPMÆRKSOM PÅ FRALANDSVIND OG STRØM.**
- Efterlad ikke produktet i solen i længere tid, da høje temperaturer kan få luften til at udvide sig, hvilket kan forårsage uoprettelig skade.
- Transporter aldrig båden i oppumpet tilstand på bilen. Vær opmærksom på de potentielle skadelige virkninger af væsker fra batterisyre, olie og benzin. Væskerne kan beskadige din båd.

## TEKNISKE SIKKERHEDSINSTRUKSER

- Overskrid ikke det anbefalede maksimale antal personer. Uanset antallet af personer om bord må den samlede vægt af personer og udstyr overstige den maksimale anbefalede last. Anvend altid de medfølgende sæder/siddeladser.
- Overstig aldrig den maksimale anbefalede belastning, når båden lastes: Last altid båden omhyggeligt og fordel lasten hensigtsmæssigt for at opretholde trimmet (omtrentligt niveau). Undgå at placere tunge ting højt oppe.
- Den maksimalt anbefalede belastning inkluderer vægten af alle personer ombord, al proviant og personlige effekter, alt udstyr, der ikke er inkluderet i det lette fartøjs egenvægt, last (om nogen) og alle forbrugsvarer (vand, brændstof og lignende).
- Når du bruger båden, skal det livreddende udstyr såsom redningsveste og bøjler være inspiceret og bruges på alle tidspunkter.
- Spande, øser og luftpumper skal altid være tilgængelige i tilfælde af luftlækage, eller hvis båden tager vand ind.
- Når båden er i bevægelse, skal alle passagerer altid sidde ned for at undgå at falde overbord.
- Brug båden i beskyttede kystzoner, op til 300 m (984 fod). Vær forsigtig med naturlige faktorer som vind, tidevand og flodbølger.
- Vær forsigtig, ved landing på kysten. Skarpe og ru genstande, såsom sten, beton, skaller, glas m.v. kan punktere båden.
- Hvis et kammer punkterer, mens båden er i vandet, kan det være nødvendigt at pumpe det andet kammer helt op for at forhindre båden i at synke.
- For at undgå beskadigelse må båden ikke trækkes hen over ru overflader.
- Brug altid redningsvest!
- Det er ejerens/operatørens ansvar at have mindst en spand/øse om bord, som er sikret mod ulovligt tab.
- Vær ansvarlig, forsøm ikke sikkerhedsreglerne, det kan bringe dit og andres liv i fare.
- Følg disse instruktioner for at undgå drukning, lammelser eller andre alvorlige skader.
- Vid, hvordan du sejler en båd. Kontrollér i lokalområdet for oplysninger og/eller nødvendig uddannelse. Lær den lokale lovgivning og de farer, der er relateret til at sejle og/eller udøve andre vandaktiviteter.
- Tegningerne er udelukkende til illustrationsbrug. De gengiver måske ikke det aktuelle produkt. Illustrationen er ikke måltro.

## GEM DENNE VEJLEDNING

## TEKNISKE SPECIFIKATIONER

Vare	Størrelse i oppustet tilstand	Anbefalet arbejdsstryk	Maks. belastningsevne	Maks. belastningsevne
65143	3.12m x 93cm x 40cm (10'3" x 37" x 16")	0.07 bar (1 psi) 0.14 bar (2 psi)	100kg (220lbs)	1 voksen
65144	3.86m x 96cm x 40cm (12'8" x 38" x 16")	0.07 bar (1 psi) 0.14 bar (2 psi)	180kg (397lbs)	2 Voksne

## OPPUMP OG SAML

## BRUG ALDRIG TRYKLUF TIL AT PUMPE OPPUMPET UDSKYR. OP. DETTE KAN SKADE DIT PRODUKT.

- Pump kun op så langt, at der efter oppumpning kan ses nogle folder ved svejsesømmene. Efter oppumpning sammenlignes højden af den trykte skala på produktet med følgende tabel for at sikre, at højden af hvert kammer er nået. UNDLAD FOR HÅRD OPPUMPNING.
- Sørg for, at båden har fået det korrekte tryk. Vær opmærksom på begge trykskalæer på typeskiltet og tjek trykret fra tid til anden, for i solen kan trykret vokse, og det skal derefter afbalanceres til det korrekte.
  - Længere tids udsættelse for sollys kan forkorte bådens levetid. Vi tilråder, at du ikke efterlader båden i direkte sollys i mere end 1 time efter brug.

Vare	Størrelse i oppustet tilstand	Trykt skala	
		Størrelse i tomt tilstand	Størrelse i oppustet tilstand
65143	3.12m x 93cm x 40cm (10'3" x 37" x 16")	5cm / 10cm	5.1cm / 10.3cm
65144	3.86m x 96cm x 40cm (12'8" x 38" x 16")	5cm / 10cm	5.1cm / 10.3cm

## MONTERING AF SIKKERHEDSLINE

- Sikkerhedslinier skal monteres på begge sider af for- og agterstavn og må ikke hindre normal manøvrering af båden.
- Kontrollér omhyggeligt, at sikkerhedslinien er godt strammet.

## SÆDE OG FODHVILER

- Når fartøjet er oppumpet, spændes sædernes remme til sidespænderne på båden.
- Placeringen af sæder og fodhviler kan justeres på langs ad bådens bund.

## OPBEVARING

- Fjern alt tilbehør.
- Rengør omhyggeligt båden med mild sæbe og rent vand. Anvend ikke acetone, syre og/eller basiske opløsninger.
- Brug en tør klud til nænsomt at rengøre alle overflader. Produktet kan være tørt i direkte sollys i højst 1 time, længere tids udsættelse for sol kan forkorte bådens levetid.

## REPARATION

- Hvis der findes en mindre punktering, repareres ifølge instruktionen på reparationslappen.
- Hvis huller er for stort til at blive repareret med den medleverede lap, købes et Bestway reparations sæt eller båden sendes til et specialværksted for reparation.

OPBEVAR VENLIGST DENNE MANUAL PÅ ET SIKKERT STED, OG VIDERE GIC DEN TIL DEN NYE EJER, HVIS DU SÆLGER BÅDEN.

## MANUAL DO UTILIZADOR

INSTRUÇÕES DE SEGURANÇA IMPORTANTES  
ATENÇÃO

Siga todas as Instruções de Segurança e Operação. Se não seguir estas instruções, pode causar afundamento, explosão da embarcação e causar afogamento.

- Antes de cada utilização, inspecione cuidadosamente todos os componentes da embarcação, incluindo câmaras de ar, cordas, remos e válvulas de ar, para assegurar que tudo está em boas condições e firmemente seguro. Por favor, pare para reparar se encontrar algum dano.
- O número de passageiros e os pesos de carga não devem, de forma alguma, exceder as capacidades especificadas. Consulte a seção de Especificações Técnicas deste manual para determinar o número de passageiros e os pesos de carga para a sua embarcação. O excesso de peso causará viragem e afogamento.
- Insufle de acordo com a câmara de ar numerada e a pressão nominal no barco, ou isso causará uma hiperinsuflação e explosão do barco. Exceder os dados indicados na placa de capacidade pode causar danos na embarcação, viragem e levar ao afogamento.
- Mantenha o barco equilibrado. A distribuição desigual de pessoas ou carga no barco pode causar a viragem do barco e o afogamento.
- ESTEJA ATENTO AOS VENTOS E CORRENTES MARÍTIMAS.**
- Não deixe o barco exposto ao sol durante longos períodos de tempo, pois as altas temperaturas podem aumentar a expansão do ar, o que pode causar danos irreparáveis.
- Nunca transporte a embarcação insuflada no carro. Esteja ciente dos potenciais efeitos nocivos dos líquidos, tais como ácido de bateria, óleo, gasolina. Os líquidos podem danificar o seu barco.

## INSTRUÇÕES TÉCNICAS DE SEGURANÇA

- Não exceda o número máximo recomendado de pessoas. Independentemente do número de pessoas a bordo, o peso total de pessoas e equipamento nunca deve exceder a carga máxima recomendada. Utilize sempre os assentos/espacos fornecidos.
- Ao carregar a embarcação, nunca exceda a carga máxima recomendada: Carregue sempre a embarcação com cuidado e distribua as cargas de forma apropriada para manter os acabamentos de design (aproximadamente nivelados). Evite colocar pesos pesados no alto.
- A carga máxima recomendada inclui o peso de todas as pessoas a bordo, todas as provisões e bens pessoais, qualquer equipamento não incluído na massa da embarcação leve, carga (se houver) e todos os líquidos consumíveis (água, combustível, etc.).
- Ao usara embarcação, os dispositivos salva-vidas, tais como coletes salva-vidas e boias, devem ser pré-inspecionados e usados em todos os momentos.
- Baldes, recolhas de água e bombas de ar devem estar sempre disponíveis em caso de vazamento de ar ou se o barco encher de água.
- Quando o barco está em movimento, todos os passageiros devem permanecer sentados a todo o momento para evitar cair no mar.
- Use o barco em zonas costeiras protegidas, até 300m (984 pés). Tenha cuidado com fatores naturais tais como vento, marés e ondas gigantes.
- Tenha cuidado ao desembarcar na costa. Objetos afiados e ásperos como rochas, cimento, conchas, vidro, etc., podem perfurar a embarcação.
- Se uma câmara for perfurada quando a embarcação estiver na água, pode ser necessário encher completamente a outra câmara de ar para evitar que a embarcação se afunde.
- Para evitar danos, não arraste a embarcação sobre superfícies ásperas.
- Use sempre um colete salva-vidas!
- É da responsabilidade do proprietário/operador ter a bordo pelo menos um balde/bailer, protegido contra perdas acidentais.
- Seja responsável, não negligencie as regras de segurança, isto pode pôr em risco a sua vida e a vida dos outros.
- Siga estas instruções para evitar afogamento, paralisação ou outros ferimentos graves.
- Saiba como operar um barco. Verifique na sua área local para informação e/ou treino, conforme necessário. Informe-se sobre os regulamentos locais e os perigos relacionados com a navegação e/ou outras atividades aquáticas.
- Desenhos apenas para fins ilustrativos. Pode não refletir o produto real. Não afesca.

## GUARDE ESTAS INSTRUÇÕES

## ESPECIFICAÇÕES TÉCNICAS

Artigo	Tamanho Inflado	Pressão de trabalho recomendada	Capacidade de carga máxima	Número máximo de pessoas
65143	3.12m x 93cm x 40cm (10'3" x 37" x 16")	0.07 bar (1 psi) 0.14 bar (2 psi)	100kg (220lbs)	1 adult
65144	3.86m x 96cm x 40cm (12'8" x 38" x 16")	0.07 bar (1 psi) 0.14 bar (2 psi)	180kg (397lbs)	2 adultos

## INSUFLE E MONTE

## NUNCA USE AR DE ALTA PRESSÃO PARA INSUFLAR INSUFLÁVEIS. ISTO PODE DANIFICAR O SEU PRODUTO.

- Insufle apenas até onde se possa ver algumas dobras nas costuras de soldadura, depois de insuflar. Após a insuflação, compare a altura da escala impressa no produto com a tabela seguinte para ter a certeza que a altura de cada câmara é alcançada. NÃO INSUFLE EM EXCESSO.
- Tome cuidado para que a embarcação tenha chegado à pressão correta. Preste atenção a ambas as escalas de pressão na placa de tipo e verifique a pressão de vez em quando, porque ao sol a pressão pode crescer e deve então ser equilibrada para a pressão correta.
- A exposição prolongada ao sol pode encurtar o tempo de vida do seu barco. Sugerimos que não deixe os barcos sob a luz solar direta por mais de 1 hora após a utilização.

Artigo	Tamanho Produto Insuflado	Escala Impressa	
		Tamanho desinflado	Tamanho inflado
65143	3.12m x 93cm x 40cm (10'3" x 37" x 16")	5cm / 10cm	5.1cm / 10.3cm
65144	3.86m x 96cm x 40cm (12'8" x 38" x 16")	5cm / 10cm	5.1cm / 10.3cm

## INSTALAÇÃO DA CORDA DE SEGURANÇA

- As cordas de segurança devem ser instaladas apenas em ambos os lados da proa e na popa e não devem impedir o funcionamento normal da embarcação.
- Verifique cuidadosamente se a corda de salvamento está bem apertada.

## MONTAGEM DO ASSENTO E DO APOIO PARA OS PÉS

- Após a embarcação ser insuflada, conecte os cintos dos assentos e o apoio para os pés às fivelas laterais da embarcação.
- A localização dos assentos e do apoio para os pés pode ser ajustada juntamente com o piso da embarcação.

## ARMAZENAMENTO

- Retire todos os acessórios.
- Limpe cuidadosamente a embarcação utilizando um sabão suave com água limpa. Não use acetona, soluções ácidas e/ou alcalinas.
- Use um pano para secar suavemente todas as superfícies. O produto pode ser seco sob luz solar direta por não mais do que 1 hora, a exposição prolongada ao sol pode encurtar o tempo de vida da embarcação.

## REPARAÇÃO

- Se houver um pequeno furo, repare-o de acordo com as instruções no remendo de reparação.
- Se o furo for demasiado grande para ser reparado com o remendo fornecido, compre um kit de reparação Bestway ou envie a embarcação para um loja especializada para fazer a reparação.

POR FAVOR MANTENHA ESTE MANUAL NUM LOCAL SEGURO, E ENTREGUE-O AO NOVO PROPRIETÁRIO QUANDO VENDER A EMBARCAÇÃO.





## PŘÍRUČKA PRO MAJITELE

### DŮLEŽITÉ BEZPEČNOSTNÍ POKYNY UPOZORNĚNÍ

Dodržujte všechny bezpečnostní a provozní pokyny. Při nedodržení těchto pokynů hrozí převrácení, roztržení člunu a utonutí.

- Před každým použitím pečlivě zkontrolujte všechny části člunu, včetně vzduchových komor, provazů pro bezpečná uchopení, vesel a vzduchových ventilů; vše musí být v dobrém stavu a řádně upevněno. Pokud naleznete závadu, přestaňte produkt používat a opravte jej.
- Počet cestujících a hmotnost nákladu nesmí v žádném případě překročit stanovenou nosnost. Informace o počtu cestujících a hmotnosti nákladu pro váš člun naleznete v části Technické parametry v této příručce. Přetížení může způsobit převrácení člunu a utonutí osob.
- Nafukujte člun v souladu s nominálním tlakem uvedeným na člunu. V opačném případě způsobíte přefouknutí a/nebo výbuch. Překročení údajů uvedených na štítku s kapacitou může vést k poškození plavidla, převrácení a potopení.
- Člun udržujte vyvážený. Nerovnoměrné rozmístění osob nebo zátěže může vést k převrácení člunu a utonutí.
- DÁVEJTE POZOR NA POBŘEŽNÍ VĚTRY A PROUDY.**
- Nenechte člun dlouho ležet na slunci. Vysoké teploty mohou způsobit roztahování vzduchu. To může vést k nenapravitelnému poškození výrobku.
- Nikdy neprevrzuje člun nafouknutý na vozidle. Mějte na paměti možné škodlivé účinky kapalin jako je kyselina z baterií, olej nebo benzín. Tyto kapaliny mohou člun poškodit.

### TECHNICKÉ BEZPEČNOSTNÍ POKYNY

- Nepřekračujte maximální doporučený počet osob. Bez ohledu na počet osob na palubě nesmí celková hmotnost lidí a vybavení překročit maximální doporučené zatížení. Vždy používejte k tomu určená sedadla/místa k sezení.
- Při nakládání člunu nepřekračujte max. povolenou zátěž: Člun vždy nakládejte pozorně, rozložte zátěž tak, aby byla dodržena navržená vodoryska (člun musí být přibližně vodorovně). Neumísťujte těžké předměty nahoru.
- Maximální doporučená zátěž zahrnuje všechny osoby na palubě, všechnu jejich vřávu a majetek, jakékoli vybavení, které není zahrnuto v prázdné váze člunu, náklad (pokud jej převážíte) a všechny spotřební materiály (voda, palivo atd.).
- Záchranná zařízení, jako jsou záchranné vesty a bóje, je třeba vždy předem zkontrolovat a vždy je používat.
- Pro případ vniknutí vody do člunu musí být na palubě vždy vědro, naběračka na vylévání vody a vzduchové čerpadlo.
- Při pohybu člunu musí všichni cestující sedět, aby nepřepadli přes palubu.
- Používejte člun v chráněných pobřežních zónách, max. do 300 m (984 stop). Věnujte pozornost přírodním slám jako je vítr, přílivový proud a vlny.
- Při přistávání u břehu buďte opatrní. Ostré a drsné předměty, jako jsou kameny, beton, mušle, sklo, atd. mohou člun prorazit.
- Pokud při plavbě dojde k proražení jedné komory, může být nutno plně nafouknout druhou komoru, aby se člun nepotopil.
- Abyste nedošlo k poškození člunu, nevětejte jej po drsném povrchu.
- Vždy noste plavací vestu!
- Je odpovědností majitele/provozovatele mít na palubě alespoň jeden kbelík či nádobu na vylévání vody, se zajištěním proti ztrátě.
- Buďte zodpovědní, nezanedbávejte bezpečnostní pravidla, mohlo by to ohrozit váš život a životy ostatních.
- Dodržujte tyto pokyny – předcházejte riziku utonutí, ochrnutí nebo jiného vážného zranění.
- Naučte se jak s člunem zacházet. Dle potřeby si zjistěte informace a/nebo školení od někoho v okolí. Informujte se o místních předpisech a nebezpečích souvisejících s plavbou na člunu a/nebo dalšími aktivitami na vodě.
- Vyobrazení mají pouze ilustrační charakter. Nemusí zobrazovat daný produkt. Bez měřítka.

### TYTO POKYNY SI ULOŽTE

### TECHNICKÉ PARAMETRY

Položka	Velikost v nafouknutém stavu	Doporučený provozní tlak	Maximální nosnost	Maximální nosnost
65143	3.12m x 93cm x 40cm (10'3" x 37" x 16")	0.07 bar (1 psi) 0.14 bar (2 psi)	100kg (220liber)	1 dospělý
65144	3.86m x 96cm x 40cm (12'8" x 38" x 16")	0.07 bar (1 psi) 0.14 bar (2 psi)	180kg (397liber)	2 dospělé osoby

### NAFUKOVÁNÍ A SESTAVENÍ

**K NAFUKOVÁNÍ NEPOUŽÍVEJTE VYSOKOTLAKÝ VZDUCH. TEN MŮŽE VÁŠ PRODUKT POŠKODIT.**

- Nafukujte pouze do té míry, aby bylo možné po nafouknutí vidět v místech svarů určité prohlubně. Po nafouknutí porovnejte výšku stupnice vytištěné na výrobku s následující tabulkou. Tím se ujistíte, že bylo dosaženo správné výšky každé komory. **NENAFUKUJTE VÝROBEK NA PŘÍLIŠ VELKÝ TLAK.**
- Dbejte na to, aby byl člun nafouknut na správný tlak. Na typovém štítku si prostudujte informace o obou stupnicích tlaku. Čas od času tlak zkontrolujte, protože na slunci může tlak růst a může být nutné zjednat nápravu.
- Dlouhodobé vystavení slunci může zkracovat životnost člunu. Navrhujeme nenechávat člun na přímém slunci déle než 1 hodinu po použití.

Položka	Velikost po nafouknutí	Natisknutá měřka	
		Velikost po vyfouknutí	Velikost po nafouknutí
65143	3.12m x 93cm x 40cm (10'3" x 37" x 16")	5cm / 10cm	5.1cm / 10.3cm
65144	3.86m x 96cm x 40cm (12'8" x 38" x 16")	5cm / 10cm	5.1cm / 10.3cm

### INSTALACE BEZPEČNOSTNÍHO LANA

- Bezpečnostní lana jsou určena pouze k instalaci po stranách přídě a zádě a nesmí překážet při provozu plavidla.
- Pečlivě zkontrolujte, zda je bezpečnostní lano dobře utaženo.

### SESTAVENÍ SEDADLA A OPĚRKY PRO NOHY

- Po nafouknutí plavidla připojte pásy sedadel a opěrky pro nohy k postranním sponám na plavidle.
- Sedadla a opěrky pro nohy je možné umístit na různá místa na podlaze plavidla.

### SKLADOVÁNÍ

- Vyjměte veškeré příslušenství.
- Člun pečlivě omyjte mýdlovou vodou. Nepoužívejte aceton, kyselý ani zásadité roztoky.
- Na jemné očištění všech povrchů použijte hadřík. Produkt můžete nechat schnout na přímém slunečním světle po dobu nejvýše 1 hodiny, delší vystavení slunci by mohlo zkrátit životnost člunu.

### OPRAVY

- Při malém prázku jej opravte dle pokynů uvedených na opravné záplatě.
- Pokud záplata dodávaná se člunem nestačí, zakupte si opravnou sadu Bestway nebo člun světe odborné opravě.

**TUTO PŘÍRUČKU USCHOVEJTE NA BEZPEČNÉM MÍSTĚ A PŘEDEJTE NOVÉMU VLASTNÍKOVI, POKUD PLOVIDLO PRODÁTE.**

## BRUKERHÅNDBOK

### VIKTIGE SIKKERHETSINSTRUKSJONER ADVARSEL

- Følg alle instruksjonene for sikkerhet og bruk. Hvis du ikke følger disse instruksjonene, kan det forårsake velt, eksplosere båten og føre til drukning.
- Før hver bruk, inspiser nøye alle båtkomponenter, inkludert luftkamre, gripetau, åker og luftventiler, for å sikre at alt er i god stand og godt festet. Eventuelle skader må repareres umiddelbart.
- Passasjertall og lastvekter skal på ingen måte overstige spesifiserte kapasiteter. Se delen Tekniske spesifikasjoner i denne håndboken for å bestemme passasjertall og lastevokter for båten din. Overvekt vil føre til velt og drukning.
- Blås opp i henhold til det nummererte luftkammeret og det nominelle trykket på båten, ellers vil det føre til overopplåsing og båtexplosjon. Overskridelse opplysningene på kapasitetsmerkingen kan føre til skader, kantring og således drukning.
- Hold båten balansert. Ujevn fordeling av personer eller last i båten kan føre til at båten kantring, og dermed til drukning.
- VÆR OPPMERKSOM PÅ OFFSHORE-VIND OG -STRØM.**
- Ikke la båten utsettes for sol i lengre perioder, da høye temperaturer kan øke luftutvidelsen, noe som kan forårsake uoprettelig skade.
- Transporter aldri båten i oppblåst tilstand på bilen. Vær oppmerksom på de potensielle skadevirkningene av væsker som batterisyre, olje og bensin. Væskene kan skade båten.

### TEKNISKE SIKKERHETSINSTRUKSJONER

- Ikke overskrid det maksimale anbefalte antallet personer. Uavhengig av antall personer om bord skal totalvekten av personer og utstyr aldri overstige maksimalt anbefalt last. Bruk alltid de oppgitte setene/sitteplassene.
- Når du laster fartøyet, må du aldri overskride den maksimale anbefalte lasten: Fyll alltid båten forsiktig og fordel lasten hensiktsmessig for å opprettholde utformingen (omtrentlig nivå). Unngå å plassere tung last høyt oppe.
- Maksimal anbefalt last inkluderer vekten av alle personer om bord, alle provianter og personlige eiendeler, alt utstyr som ikke er inkludert i den lette båtmassen, last (hvis noen) og alle forbruksvæsker (vann, drivstoff, etc.).
- Når du bruker båten, bør redningsutstyr som redningsvest og bøyer forhåndsinspiseres og brukes til enhver tid.
- Bøtter, vannskjjer og luftpumper skal alltid være tilgjengelig i tilfelle luftlekkasje eller dersom båten tar inn vann.
- Når båten er i bevegelse, må alle passasjerer sitte hele tiden for å unngå å falle over bord.
- Bruk båten i beskyttede strandsoner, opptil 300 m (984 fot). Vær forsiktig med naturlige faktorer som vind, tidevann og flodbølger.
- Vær forsiktig når du kjører inn til land. Skarpe og grove gjenstander som steiner, sement, skjell, glass osv. kan punktere båten.
- Hvis det ene kammeret er punktert når båten er i vannet, kan det være nødvendig å blåse opp det andre luftkammeret helt for å forhindre at båten synker.
- For å unngå skade må du ikke dra båten på ujevnt underlag.
- Bruk alltid redningsvest!
- Det er eiers/operatørens ansvar å ha minst bølgebailler om bord, sikret mot utilsikket tap.
- Vær ansvarlig, ikke overse sikkerhetsreglene, dette kan sette livet ditt og andres liv i fare.
- Følg disse instruksjonene for å unngå drukning, lammelser eller andre alvorlige skader.
- Vet hvordan man betjener en båt. Sjekk i ditt lokale område for informasjon og/eller opplæring etter behov. Gjør deg kjent med lokale bestemmelser og farer knyttet til båt og/eller andre vannaktiviteter.
- Tegningene er kun for illustrasjonsformål. De viser ikke nødvendigvis det faktiske produktet. Ikke i målestokk.

### TA VARE PÅ DISSE INSTRUKSJONENE

### TEKNISKE SPESIFIKASJONER

Artikkel	Oppblåst størrelse	Anbefalt arbeidstrykk	Maksimal last	Maksimal last
65143	3.12m x 93cm x 40cm (10'3" x 37" x 16")	0.07 bar (1 psi) 0.14 bar (2 psi)	100kg (220lbs)	1 voksen
65144	3.86m x 96cm x 40cm (12'8" x 38" x 16")	0.07 bar (1 psi) 0.14 bar (2 psi)	180kg (397lbs)	2 voksne

### BLÅS OPP OG MONTER

**BRUK ALDRI HØYTRYKKS LUFT FOR Å BLÅSE OPP BÅTEN. DETTE KAN SKADE PRODUKTET.**

- Blås bare opp så langt at du etter oppblåsing kan se noe sammenfolding ved sveisesømmene. Etter oppblåsing, sammenlign høyden på den trykte skalaen på produktet med følgende tabell for å sikre at høyden til hvert kammer er nådd. **IKKE BLÅS OPP FOR MYE.**
- Pass på at båten har fått riktig trykk. Vær oppmerksom på begge trykkskalaene på typeskiltet og kontroller trykket fra tid til annen, for i solen kan trykket vokse og det må da balanseres for å korrigere det.
- Forlenget eksponering for solen kan forkorte levetiden til båten. Vi anbefaler å ikke la båten stå i direkte sollys i mer enn 1 time etter bruk.

Element	Produktoppblåst størrelse	Trykt skala	
		Utblåst størrelse	Oppblåst størrelse
65143	3.12m x 93cm x 40cm (10'3" x 37" x 16")	5cm / 10cm	5.1cm / 10.3cm
65144	3.86m x 96cm x 40cm (12'8" x 38" x 16")	5cm / 10cm	5.1cm / 10.3cm

### INSTALLASJON AV SIKKERHETSTAU

- Sikkerhetstau skal kun monteres på begge sider av baugen og hekken, og skal ikke hindre normal drift av fartøyet.
- Sjekk nøye om reservetauet er godt strammet.

### MONTERING AV SETE- OG FOTSTØTTE

- Etter at fartøyet er blåst opp, kobler du beltene for setet og fotstøtten på sidespennene til fartøyet.
- Plasseringen av setene og fotstøttene kan justeres langs fartøyet gulv.

### LAGRING

- Fjern alt tilbehør.
- Rengjør båten forsiktig med en mild såpe med rent vann. Ikke bruk aceton, syre, eller alkaliske løsninger.
- Bruk en klut til å tørke alle overflater forsiktig. Produktet kan tørkes i direkte sollys i ikke mer enn 1 time; langvarig solesponering kan forkorte båtens levetid.

### REPARASJON

- Hvis det er en liten punktering, reparer den i henhold til instruksjonene på reparasjonsplasteret.
- Hvis huller er for stort til å repareres med den medfølgende lappen, kjøp et Bestway-reparasjonssett eller send båten til en spesialbutikk for å utføre reparasjonen.

**OPPBEVAR DENNE HÅNDBOKEN PÅ ET SIKKERT STED, OG OVERLEVER DEN TIL DEN NYE EIEREN NÅR DU SELGER FARTØYET.**



## BRUKSANVISNING

## VIKTIGA SÄKERHETSINSTRUKTIONER

## VARNING

- Följ alla säkerhets- och användningsanvisningar. Om du inte följer anvisningarna kan det leda till att båten kapsejsar eller exploderar samt till drunkningsolyckor.
- Innan den används måste båtens delar noggrant inspekteras, inklusive luftkammare, rephandtag, åror och luftventiler för att säkerställa att allt är i gott skick och ordentligt fäst. Se till att eventuella skador åtgärdas.
  - Antal passagerare och lastvikter får inte på något sätt överstiga angivna specifikationer. Mer information om fastställda passagerarantal och lastvikter finns i avsnittet Tekniska specifikationer i bruksanvisningen. Övervikt kommer att göra att båten kapsejsar och kan leda till drunkningsolyckor.
  - Blås upp luftkammarna enligt deras numrering och båtens angivna tryck för att undvika att den blåses upp för mycket och exploderar. Att överskrida siffrorna som anges på kapacitetsskylten kan leda till att båten skadas eller kapsejsar samt till drunkningsolyckor.
  - Håll båten stadig. Ojämn fördelning av personer eller last kan få båten att kapsejsa och leda till drunkningsolyckor.
  - VAR MEDVETEN OM VINDAR OCH STRÖMMAR.**
  - Låt inte båten exponeras i solen under längre perioder, höga temperaturer kan ge upphov till luftexpansion (vilket är normalt) som kan leda till skador som inte går att reparera.
  - Transportera aldrig båten i uppblåst skick på bilen. Se upp med vätskor som kan orsaka skada såsom batterisyra, olja och bensin. Sådana vätskor kan skada båten.

## TEKNISKA SÄKERHETSINSTRUKTIONER

- Överskrid inte det maximala antalet rekommenderade personer. Oavsett antalet personer ombord får den sammanlagda vikten av personerna och utrustningen inte överskrida den maximala rekommenderade belastningen. Använd alltid de avsedda sätena/sittplatserna.
- När båten belastas får aldrig den maximala belastningen överskridas. Belasta alltid båten med försiktighet och fördela belastningen jämnt. Undvik att placera tunga vikter högt upp i båten.
- Den maximala rekommenderade belastningen inkluderar alla personer ombord, alla föremål och personliga ägodelar samt all utrustning som inte ingår i båtens beräknade vikt samt (om tillämpligt) alla vätskor för förbrukning (vatten, bränsle etc.).
- När båten används måste all livräddningsutrustning såsom flytvästar och livringar alltid kontrolleras i förväg och bäras.
- Hinkar, vattenskopor och luftpumpar måste alltid finnas nära till hands i händelse av luftläckage eller om båten tar in vatten.
- När båten är i rörelse måste alla passagerare sitta ner för att undvika att trilla överbord.
- Båtens ska användas i skyddade kustområden, cirka 300 m (984 fot) från land. Var försiktig med naturliga faktorer såsom vind, tidvatten och tidvattensvågor.
- Var försiktig vid landstigning. Vassa och kantiga föremål såsom stenar, cement, snäckor, glas etc. kan göra hål i båten.
- Om det går hål på en kammare medan båten är ute på vattnet kan det bli nödvändigt att blåsa upp de andra luftkammarna helt för att förhindra att båten sjunker.
- För att undvika skada, dra inte båten över ojämnt underlag.
- Bär alltid flytväst!
- Det är ägarens/användarens ansvar att ha en skopa/öskar ombord.
- Var ansvarsfull, försumma inte säkerhetsreglerna. Det kan äventyra ditt och andras liv!
- För att undvika drunkningsolyckor, förlamning eller andra allvarliga skador är det viktigt att följa alla instruktioner.
- Ta reda på hur du använder båten. Hör med dina lokala myndigheter om vilken information och/eller utbildning som behövs. Ta reda på lokala föreskrifter och faror för båtar och/eller andra vattenaktiviteter.
- Bilderna är endast i illustrativt syfte. De kan skilja sig från den faktiska produkten. Inte skalenliga.

## SPARA DESSA INSTRUKTIONER

## TEKNISKA SPECIFIKATIONER

Produkt	Storlek uppblåst	Rekommenderat arbetstryck	Maximal lastkapacitet	Maximalt antal personer
<b>65143</b>	3.12m x 93cm x 40cm (10'3" x 37" x 16")	0.07 bar (1 psi) 0.14 bar (2 psi)	100kg (220lbs)	1 vuxen
<b>65144</b>	3.86m x 96cm x 40cm (12'8" x 38" x 16")	0.07 bar (1 psi) 0.14 bar (2 psi)	180kg (397lbs)	2 vuxna

## BLÅSA UPP OCH MONTERA

ANVÄND ALDRIG HÖGTRYCKSLUFT FÖR ATT BLÅSA UPP UPPBLÄSNINGSBARA PRODUKTER. DETTA KAN SKADA PRODUKTEN.

- Blås bara upp så mycket att man efter uppblåsning kan se en viss vinkning vid svetsfogarna. Efter uppblåsning, jämför höjden på den tryckta skalan på produkten med följande tabell för att säkerställa att höjden på varje kammare nås. **BLÅS INTE UPP FÖR MYCKET.**
- Se till att båten har korrekt lufttryck. Var uppmärksam på tryckskalorna på typskylten och kontrollera trycket med jämna mellanrum. I solen kan trycket bli kraftigare och måste då korrigeras.
- Förlängd solexponering kan förkorta din båts livslängd. Vi råder att inte lämna båten i direkt solljus i mer än 1 timme efter användning.

Artikel	Storlek av uppblåst produkt	Tryckt skala	
		Storlek utan luft	Storlek med luft
<b>65143</b>	3.12m x 93cm x 40cm (10'3" x 37" x 16")	5cm / 10cm	5.1cm / 10.3cm
<b>65144</b>	3.86m x 96cm x 40cm (12'8" x 38" x 16")	5cm / 10cm	5.1cm / 10.3cm

## MONTERA SÄKERHETSREPET

- Säkerhetsrepen ska endast fästas vid sidorna av fören och aktern och skall inte komma i vägen för normalt bruk av båten.
- Kontrollera noggrant att säkerhetsrepet är ordentligt åtdraget.

## MONTERING AV SÄTE OCH FOTSTÖD

- Efter att båten har blåsts upp, anslut sätenas och fotstödet bälten till sidospännena på båten.
- Sätessplatserna och fotstödet kan justeras längs med mitten av båtens botten.

## FÖRVARING

- Ta bort alla tillbehör.
- Rengör båten noggrant med en mild tvål och rent vatten. Använd inte aceton, syra och/eller alkaliska lösningar.
- Torka försiktigt av alla ytor med en trasa. Båtens ska inte torka i direkt solljus längre än 1 timme. I annat fall kan båtens livslängd förkortas.

## REPARATION

- Mindre hål kan lagas enligt anvisningarna på lagningslappen.
- Om hålet är för stort för att lagas med den medföljande lappen kan du köpa en reparationsatts från Bestway eller skicka in båten till en specialbutik för lagning.

FÖRVARA BRUKSANVISNINGEN PÅ EN SÄKER PLATS OCH LÄMNA DEN TILL NÄSTA ÄGARE OM DU SÄLJER BÅTEN.

## OMISTAJAN KÄSIRJJA

## TÄRKEITÄ TURVALLISUUSOHJEITA

## VAROITUS

- Noudata kaikkia turva- ja käyttöohjeita. Näiden ohjeiden noudattamatta jättäminen voi aiheuttaa veneen kaatumisen, räjähtämisen ja käyttäjän hukkumisen.
- Tarkista ennen jokaisesta käyttökertaa huolellisesti kaikki veneen komponentit, mukaan lukien ilmakammiot, tartuntaköydet, aivot ja ilmventtiilit, jotta kaikki ovat hyväkuntoisia ja asianmukaisesti kiinnitetty. Korjaa kaikki mahdollisesti löytyvät vauriot heti.
  - Henkilömäärät ja paino eivät saa ylittää määritettyjä kapasiteetteja. Katso ohjeet matkustajamäärien ja sallittujen painorajojen tarkistamiseen veneesi teknisiä tietoista. Ylipaino aiheuttaa veneen kaatumista ja mahdollisia hukkumisonnettomuuksia.
  - Täytä vene ilmalla noudattamalla numeroitujen ilmakammioiden painetta ja veneen nimellispainetta, jotta et täytä jotakin ilmakammioita liikaa. Yliäyttyä voi aiheuttaa veneen räjähtämisen. Kapasiteettitietojen tietojen ylitäminen voi aiheuttaa veneen vaurioitumisen tai kaatumisen ja johtaa hukkumiseen.
  - Pida vene tasapainossa. Henkilöiden tai veneessä olevan kuorman epätasainen jakautuminen voi aiheuttaa veneen kaatumisen ja hukkumisonnettomuuden.
  - VARO TUULTA JA VIRTAUKSIA.**
  - Älä jätä venettä alttiiksi auringolle pitkäksi ajaksi, sillä korkeat lämpötilat saavat täytteenä olevan ilman laajentumaan ja tuote voi vahingoittua korjauskelvottomaksi.
  - Älä koskaan kuljeta ilmalla täytettyä venettä autossa. Ota huomioon nesteiden, kuten akkuhapon, öljyn ja bensiinin mahdolliset haitalliset vaikutukset. Nesteet voivat vahingoittaa venettä.

## TEKNISET TURVALLISUUSOHJEET

- Älä ylitä suurinta suositeltua henkilö määrää. Veneessä olevien henkilöiden lukumäärästä riippumatta henkilöiden ja laitteiston kokonaispaino ei saa koskaan ylittää suositeltua. Käytä aina mukana tulleita istuin-/istumatloja.
- Venettä lastattaessa ei saa koskaan ylittää suurinta suositeltua kuormaa: Kuormaa vene aina varovasti ja jaa kuormat asianmukaisesti, jotta rakenne voidaan pitää suurin piirtein vaakasuurossa. Älä aseta raskaita painoja korkealle.
- Suurin sallittu kuorma sisältää kaikkien aluksella olevien henkilöiden painon, kaikki esineet ja henkilökohtaiset tavarat, kaikki laitteet, jotka eivät sisälly kevyen veneen massaan, mahdollisen rahdin ja kaikki kulutusnesteet (vesi, polttoaine jne.).
- Venettä käytettäessä pelastusvälineet, kuten pelastusliivit ja pojut, tulee tarkistaa ja niitä tulee käyttää aina.
- Ämpäreitä, äyskäreitä ja ilmapumppuja on oltava aina saatavilla ilmapuotojen varalta tai jos veneeseen pääsee vettä.
- Kun vene on liikkeellä, kaikkien matkustajien on istuttava koko ajan, jotta vältytään putoamiselta veteen.
- Käytä venettä turvallisilla ranta-alueilla eli noin 300 metriin saakka (984 jalkaa). Varo luonnonvoimia, kuten tuulia, vuorovesiä ja vuorovesialtoja.
- Rantaudu varovasti. Terävät ja rosoiset esineet, kuten kivet, sementti, simpukankuoret ja lasi voivat tehdä veneeseen reilän.
- Jos yhteen kammioon tulee reikä veneen ollessa vedessä, voi olla tarpeen täyttää toinen ilmakammio kokonaan, jotta vene ei pääse uppoamaan.
- Vältä veneen vaurioituminen äläkä vedä venettä karkeilla pinnolla.
- Käytä aina pelastusliiviä!
- Omistajan/käyttäjän vastuulla on varmistaa, että aluksella on ainakin ämpäri/astia, joka on kiinnitetty niin, että se ei pääse putoamaan.
- Ole vastuusi vakavasti. Älä laiminlyö turvallisuussääntöjä, sillä se voi vaarantaa oman ja muiden hengen.
- Noudata näitä ohjeita, jotta hukkuminen, halvaus tai muut vakavat vammat vältetään.
- Varmista, että osaat käyttää tätä venettä. Tarkista tarpeen mukaan paikkakunnallasi saatavissa oleva tieto ja/tai koulutus. Ota selville paikalliset veneilyyn ja/tai muuhun vesitoimintaan liittyvät määräykset ja vaarat.
- Piirustukset ovat vain viitteeksi. Ne eivät välttämättä vastaa todellista tuotetta. Ne eivät ole mittakaavassa.

## SÄILYÄ NÄMÄ OHJEET

## TEKNISET TIEDOT

Tuote	Koko Täytettynä	Suosittelu käyttöpain	Suurin kuormakapasiteetti	Ihmisten enimmäismäärä
<b>65143</b>	3.12m x 93cm x 40cm (10'3" x 37" x 16")	0.07 bar (1 psi) 0.14 bar (2 psi)	100kg (220lbs)	1 aikuinen
<b>65144</b>	3.86m x 96cm x 40cm (12'8" x 38" x 16")	0.07 bar (1 psi) 0.14 bar (2 psi)	180kg (397lbs)	2 aikuista

## TÄYTÖ ILMALLA JA KOKOAMINEN

ÄLÄ KOSKAAN KÄYTÄ OSIEN TÄYTTÄMISEEN KORKEAPAINETTA. TÄMÄ VOI VAHINGOITAA TUOTETTA.

- Täytä ilmalla vain niin paljon, että täyttämisen jälkeen hitsaussaumoiissa on vielä onkin verran taitoksia. Vertaa ilmalla täyttämisen jälkeen tuotteen painetun asteikon korkeutta alla olevaan taulukkoon varmistaaksesi, että kammioiden oikea korkeus on saavutettu. **ÄLÄ YLITÄYTA.**
- Huolehdi siitä, että veneen ilmanpaine on oikea. Kiinnitä huomiota sekä paine-asteikkoihin että tyypkipiipeen ja tarkista paine aika ajoin, koska auringossa paine voi kasvaa ja se on siinä tapauksessa tasapainotettava oikeaksi.
- Pitkäaikainen altistuminen auringonvalolle voi lyhentää veneen käyttöikää. Älä jätä venettä käytön jälkeen suoraan auringonvaloon yli 1 tunnin ajaksi.

Tuote	Täytetyn tuotteen koko	Mitta-asteikko	
		Koko tyhjänä	Koko täytettynä
<b>65143</b>	3.12m x 93cm x 40cm (10'3" x 37" x 16")	5cm / 10cm	5.1cm / 10.3cm
<b>65144</b>	3.86m x 96cm x 40cm (12'8" x 38" x 16")	5cm / 10cm	5.1cm / 10.3cm

## TURVAKÖYDEN ASENNUS

- Turvaköydet on asennettava etukaaren ja peräalueen kummallekin puolelle eivätkä ne saa haitata veneen normaalia toimintaa.
- Tarkista pelastusköyden tukeva kiinnitys huolellisesti.

## ISTUIMEN JA JALKATUEN KOKOAMINEN

- Kun vene on täytetty ilmalla, liitä istuinten ja jalkatuen hihat veneen latojen kiinnikkeisiin.
- Istuinpaikkojen sijaintia voidaan säätää veneen lattian mukaisesti.

## VARASTOINTI

- Irrota kaikki lisävarusteet.
- Puhdista vene huolellisesti miedolla saippualla ja puhtaalla vedellä. Älä käytä asetonia, happoa ja/tai emäksisiä liuoksia.
- Kuivaa pinnat varovasti ilmalla. Tuote voi olla kuiva suorassa auringonpaisteessa enintään 1 tunnin ajan, ja pidempi aurinkoistutus voi lyhentää veneen käyttöikää.

## KORJAUS

- Pieni reikä voidaan korjata korjauspaikan ohjeiden mukaisesti.
- Jos reikä on liian suuri, jotta se voidaan korjata mukana toimitetulla paikalla, osta Bestway-paikkasetti tai lähetä vene korjattavaksi alan liikkeeseen.

SÄILYÄ TÄMÄ KÄSIRJJA TURVALLISESSA PAIKASSA JA LUOVUTA SE UUELLE OMISTAJALLE, KUN MYYT VENEEN.

## PRÍRUČKA POUŽÍVATEĽA

## DÔLEŽITÉ BEZPEČNOSTNÉ POKYNY

## UPOZORNENIE

- Dodržujte bezpečnostné a prevádzkové pokyny. Pokiaľ nebudete tieto pokyny dodržiavať, môže to spôsobiť prevrátenie, výbuch lodi a to môže viesť k utopeniu.
- Pred každým použitím starostlivo skontrolujte všetky diely lode, vrátane vzduchových komôr, lán na prenášanie, vesiel a vzduchových ventilov, aby ste sa ubezpečili, že všetko je v dobrom stave a dobre pripevnené. V prípade zistenia poškodenia postup preušte a urobte opravu.
  - Počty cestujúcich a hmotnosť nákladu nesmú za žiadnych okolností prekročiť povolený počet. Ak chcete určiť počet cestujúcich a hmotnosť nákladu pre vašu loď, pozrite si časť Technické špecifikácie tejto príručky. Nadváha spôsobí prevrátenie a utopenie.
  - Naľukujte podľa očíslovaných vzduchových komôr a menovitého tlaku na lodi. V opačnom prípade môže nastať nadmerné nafúknutie a výbuch lode. Prekročenie údajov uvedených na štítku s údajmi o kapacite môže spôsobiť poškodenie výrobku, jeho prevrátenie a to môže viesť k utopeniu.
  - Loď udržiavajte v rovnováhe. Nerovnomerné rozloženie osôb či nákladu v lodi môže spôsobiť prevrátenie lode a utopenie.
  - **DÁVAJTE POZOR NA VETRY A PRÚDY NA POBŘEŽÍ.**
  - Loď nenechajte dlhší čas vystavenú pôsobeniu priameho slnečného žiarenia, pretože vysoká teplota spôsobí expanziu vzduchu a nenapraviteľné škody.
  - Nikdy neprepravujte loď v nafúknutom stave na aute. Dávajte pozor na potenciálne škodlivé účinky kvapalín, ako je kyselina z batérie, olej, benzín. Tieto kvapaliny môžu poškodiť tln.

## TECHNICKÉ BEZPEČNOSTNÉ POKYNY

- Neprekračujte maximálny odporúčaný počet osôb. Bez ohľadu na počet osôb na palube nesmie celková hmotnosť osôb a vybavenia prekročiť maximálnu odporúčanú nosnosť. Vždy sedte na sedadlách resp. vyhradených miestach na sedenie.
- Pri nakladaní lode nikdy neprekračujte odporúčanú nosnosť: NA loď vždy nakladajte opatrne a náklad rovnomerne rozložte, aby ste zachovali predpokladaný presah (približnú úroveň). Ťažké predmety nedávajte hore.
- Maximálna odporúčaná záťaž zahŕňa hmotnosť všetkých osôb na palube, všetky zásoby a osobné potreby, všetko vybavenie, ktoré nie je zahrnuté v hmotnosti bez záťaže, náklad (v príslušnom prípade), ani spotrebné kvapaliny (voda, palivo atď.).
- Pokiaľ používate loď, je treba vopred skontrolovať a vždy používať záchranné prostriedky ako sú záchranná vesta a kruh.
- V prípade úniku vzduchu alebo pokiaľ loď naberá vodu by mali byť vždy po ruke vedrá, naberáčka na vodu a vzduchové pumpy.
- Pokiaľ sa loď pohybuje, všetci cestujúci musia po celý čas sedieť, aby z lode nevypadli.
- Používajte loď v chránených pobrežných zónach, do 300 m (984 stôp). Dávajte pozor na prírodné faktory, ako sú vietor, príliv a prílivové vlny.
- Pri pristávaní na brehu dávajte pozor. Ostré a tvrdé predmety ako skaly, betón, lastúry, siko atď. môžu loď prederaviť.
- Pokiaľ sa prederaví jedna komora, keď je loď na vode, môže byť treba úplne nafúknuť inú vzduchovú komoru, aby sa zabránilo potopeniu.
- Aby ste zabránili poškodeniu, neťahajte loď po drsných povrchoch.
- Vždy používajte záchrannú vestu!
- Je povinnosťou vlastníka/prevádzkovateľa mať na palube aspoň vedro zabezpečené proti náhodnej strate.
- Buďte zodpovední, nezanechávajte bezpečnostné pravidlá, mohlo by to ohroziť váš život a životy ostatných.
- Dodržiavajte tieto pokyny, aby ste sa vyhlili utopeniu, ochrnutiu alebo iným vážnym zraneniam.
- Načte sa loď ovládať. Podľa potreby si v miestnej oblasti zistite informácie a/alebo zabezpečte školenie.
- Informujte sa o miestnych predpisoch a nebezpečenstvách súvisiacich s plavbou na lodi a/alebo inými vodnými aktivitami.
- Nákrsky slúžia len na ilustračné účely. Nemusí sa jednať o skutočný výrobok. Nie sú v mierke.

## ODLOŽTE SI TIETO POKYNY

## TECHNICKÉ ŠPECIFIKÁCIE

Položka	Veľkosť po nafúknutí	Odporúčaný prevádzkový tlak	Maximálna nosnosť	Maximálna nosnosť
65143	3.12m x 93cm x 40cm (10'3" x 37" x 16")	0.07barov (1psi) 0.14 barov(2 psi)	100kg (220lbier)	1 dospelý
65144	3.86m x 96cm x 40cm (12'8" x 38" x 16")	0.07barov (1psi) 0.14 barov(2 psi)	180kg (397lbier)	2 dospelí

## NAFÚKNUŤ A ZOSTAVIŤ

## NA NAFUKOVANIE NAFUKOVACÍCH PREDMETOV NIKDY NEPOUŽÍVAJTE VZDUCH POD VYSOKÝM TLAKOM. TO MÔŽE POŠKODIŤ VÁŠ PRODUKT.

- Nafukujte len do takej miery, aby bolo po nafúknutí vidieť určité prehnutie na zvrátcích švíkoch. Po nafúknutí porovnajte výšku vytlačenej stupnice na výrobku s nasledujúcou tabuľkou, aby ste sa uistili, že je dosiahnutá výška každej komory. NADMERNE NENAFUKUJTE.
- Dbajte na to, aby loď bola nafúknutá na správny tlak. Venujte pozornosť obom stupniciam tlaku na typovom štítku a z času na čas tlak skontrolujte, pretože na slnku môže tlak rásť a musí sa vyrovnávať, aby bol správny.
- Dlhšie vystavenie na slnku môže skrátiť životnosť vašej lode. Odporúčame nenechávať lode na priamom slnečnom svetle dlhšie ako 1 hodinu po použití.

Položka	Veľkosť výrobku po nafúknutí	Vytlačená mierka	
		Veľkosť výrobku po vyfúknutí	Veľkosť po nafúknutí
65143	3.12m x 93cm x 40cm (10'3" x 37" x 16")	5cm / 10cm	5.1cm / 10.3cm
65144	3.86m x 96cm x 40cm (12'8" x 38" x 16")	5cm / 10cm	5.1cm / 10.3cm

## INŠTALÁCIA BEZPEČNOSTNÉHO LANA

- Bezpečnostné laná je treba pripevniť na obe strany v prednej a zadnej časti lode a nesmú brániť bežnej prevádzke lode.
- Starostlivo skontrolujte, či je lano pevne pripevnené.

## MONTÁŽ SEDAČKY A OPIERKY NÔH

- Po nafúknutí lode pripojte pásy sedadiel a opierky nôh k bočným crackám na plavidle.
- Umiestnenie sedadiel a opierky nôh sa dá upraviť spolu s podlahou plavidla.

## SKLADOVANIE

- Odstráňte všetko príslušenstvo.
- Loď starostlivo vyčistite s pomocou jemného čistiaceho prostriedku a čistej vody. Nepoužívajte aceton, kyseliny a/ani zásadité roztoky.
- Na usušenie všetkých povrchov použite handričku. Výrobok môže byť sušený na priamom slnečnom svetle nie dlhšie ako 1 hodinu, dlhšie vystavenie slnku môže skrátiť životnosť lode.

## OPRAVA

- V prípade malej diery ju opravte podľa pokynom na zápláte na opravu.
- Pokiaľ je diera príliš veľká na opravu s pomocou záplaty, kúpte si súpravu na opravy Bestway alebo loď odoslať do špecializovanej predajne na opravu.

TÚTO PRÍRUČKU UCHOVÁVAJTE NA BEZPEČNOM MIESTE A PRI PREDAJI PRAVIDLA JU ODOVZDAJTE NOVÉMU VLASTNÍKOVÍ.

## INSTRUKCJA OBSŁUGI

## WAŻNE INSTRUKCJE BEZPIECZEŃSTWA

## OSTRZEŻENIE

- Przeznaczaj wszystkie instrukcje bezpieczeństwa i obsługi. Nieprzestrzeganie tych instrukcji może spowodować przewrócenie się, wybuch łodzi i utonięcie.
- Przed każdym użyciem dokładnie sprawdź wszystkie elementy łodzi, w tym komory powietrzne, liny do chwytania, wiosła i zawory powietrzne, aby upewnić się, że wszystko jest w dobrym stanie i dobrze zabezpieczone. Zatrzymaj się, aby naprawić, jeśli znajdziesz jakiegokolwiek uszkodzenia.
  - Liczba pasażerów i masy ładunku nie mogą w żadnym wypadku przekraczać określonych ładowności. Zapoznaj się z informacjami technicznymi Sekcja Specyfikacje niniejszej instrukcji w celu określenia liczby pasażerów i masy ładunku dla Twojej łodzi. Przekroczenie spowoduje przewrócenie i utonięcie.
  - Napompuj zgodnie z numerowaną komorą powietrzną i ciśnieniem znamionowym łodzi, w przeciwnym razie spowoduje to przepalenie i eksplozję łodzi. Przekroczenie danych podanych na tabliczce udźwigu może spowodować uszkodzenie jednostki, przewrócenie się i doprowadzić do utonięcia.
  - Utrzymuj łódź w równowadze. Nerównomierne rozmieszczenie osób lub ładunku na łodzi może spowodować przewrócenie się łodzi i utonięcie.
  - **UWAŻAJ NA MORSKI WIATR I PRĄDY.**
  - Nie pozostawaj łodzi wystawionej na działanie słońca przez dłuższy czas, ponieważ wysokie temperatury mogą zwiększyć rozszerzanie się powietrza, co może spowodować nieodwracalne uszkodzenia.
  - Nigdy nie przewoź łodzi samochodem w stanie napompowanym. Należy mieć świadomość potencjalnych szkodliwych skutków płynów, takich jak kwas akumulatorowy, olej, benzyna. Płyny mogą uszkodzić łódź.

## TECHNICZNE INSTRUKCJE BEZPIECZEŃSTWA

- Nie przekraczaj maksymalnej zalecanej liczby osób. Niezależnie od liczby osób na pokładzie, całkowita waga osób i sprzętu nigdy nie może przekraczać maksymalnego zalecanego obciążenia. Zawsze korzystaj z przewidzianych siedzeń/miejsz do siedzenia.
- Podczas załadunku jednostki nigdy nie przekraczaj maksymalnego zalecanego obciążenia: Zawsze ostrożnie ładuj jednostkę i rozłóż obciążenia odpowiednio, w celu utrzymania projektowego ciężaru (w przybliżeniu). Unikaj umieszczania dużych ciężarów wysoko.
- Maksymalne zalecane obciążenie obejmuj wagę wszystkich osób na pokładzie, wszystkie zapasy i rzeczy osobiste, wszelki sprzęt nieuwzględniony w masie lekkiej jednostki, ładunek (jeśli jest) oraz wszystkie płyny eksploatacyjne (woda, paliwo itp.).
- Podczas korzystania z łodzi urządzenia ratunkowe, takie jak kamizelki ratunkowe i boje, powinny być zawsze sprawdzone i używane.
- Wiadra, czerpaki wody i pompy powietrza powinny być zawsze dostępne na wypadek wycieku powietrza lub gdy łódź nabierze wody.
- Gdy łódź jest w ruchu, wszyscy pasażerowie muszą cały czas siedzieć, aby uniknąć wypadnięcia za burtę.
- Używaj łodzi w chronionych strefach brzegowych, do 300 m (984 stopy). Uważaj na czynniki naturalne, takie jak wiatr, przypływający fale pływowe.
- Bądź ostrożny podczas przybijania do brzegu. Ostre i szorstkie przedmioty, takie jak kamienie, cement, muszle, szkło itp. mogą przebić łódź.
- Jeśli jedna komora zostanie przebita, gdy łódź znajduje się na wodzie, może być konieczne pełne napełnienie drugiej komory powietrznej aby zapobiec zatonięciu łodzi.
- Aby uniknąć uszkodzeń, nie należy ciągnąć łodzi po nierównych powierzchniach.
- Zawsze noś kamizelkę ratunkową!
- Obowiązkiem właściciela/operatora jest posiadanie na pokładzie przynajmniej czerpaka ratunkowego, zabezpieczonego przed przypadkową utratą.
- Bądź odpowiedzialny, nie zaniedbuj zasad bezpieczeństwa, może to zagrozić Twojemu życiu i życiu innych osób.
- Postępuj zgodnie z tymi instrukcjami, aby uniknąć utonięcia, paraliżu lub innych poważnych obrażeń.
- Wiedzieć, jak obsługiwać łódź. W razie potrzeby sprawdź w swojej okolicy informacje i/lub szkolenia. Poinformuj się o lokalne przepisy i zagrożenia związane z pływaniem łódką i/lub innymi aktywnościami wodnymi.
- Rysunki wyłącznie w celach ilustracyjnych. Może nie odzwierciedlać rzeczywistego produktu. Nie na skalę.

## ZACHOWAJ TE INSTRUKCJE

## SPECYFIKACJA TECHNICZNA

Sprzęt	Napompowany Rozmiar	Zalecane ciśnienie pracy	Maksymalna ładowność	Maksymalna liczba osób
65143	3.12m x 93cm x 40cm (10'3" x 37" x 16")	0.07 bar (1 psi) 0.14 bar (2 psi)	100kg (220lbs)	1 dorosły
65144	3.86m x 96cm x 40cm (12'8" x 38" x 16")	0.07 bar (1 psi) 0.14 bar (2 psi)	180kg (397lbs)	2 dorosłych

## POMPOWANIE I MONTAŻ

## NIGDY NIE UŻYWAJ POWIETRZA POD WYSOKIM CIŚNIENIEM DO NAPOMPOWANIA. MOŻE TO USZKODZIĆ TWOJ PRODUKT.

- Pompować tylko tak, aby po napompowaniu było widoczne zagięcie na zgrzewach. Po napompowaniu porównaj wysokość wydrukowanej skali na produkcie z poniższą tabelą, aby upewnić się, że osiągnięto właściwą wysokość każdej komory.
- Zadbaj o to, aby łódź miała właściwe ciśnienie. Zwróć uwagę na obie skale ciśnienia na tabliczce znamionowej i sprawdź ciśnienie od czasu do czasu, ponieważ na słońcu ciśnienie może wzrosnąć i musi być wtedy wyrównane do właściwego.
- Dłuższa ekspozycja na słońce może skrócić żywotność łodzi. Sugerujemy, aby nie pozostawiać łodzi na słońcu dłużej niż 1 godzinę po użyciu.

Sprzęt	Rozmiar napompowanego produktu	Drukowana skala	
		Rozmiar produktu opróżnionego	Rozmiar produktu napompowanego
65143	3.12m x 93cm x 40cm (10'3" x 37" x 16")	5cm / 10cm	5.1cm / 10.3cm
65144	3.86m x 96cm x 40cm (12'8" x 38" x 16")	5cm / 10cm	5.1cm / 10.3cm

## INSTALACJA LINY BEZPIECZEŃSTWA

- Liny asekuracyjne powinny być zamocowane tylko po obu stronach dziobu i rufy i nie mogą utrudniać normalnej eksploatacji jednostki.
- Sprawdź dokładnie, czy lina ratunkowa jest dobrze napięta.

## MONTAŻ SIEDZISKA I PODNÓŻKA

- Po napompowaniu jednostki, podłącz pasy siedzeń i podnóżka do bocznych klamer w jednostce.
- Położenie siedzeń i podnóżka można regulować wzduż podłogi łodzi.

## SKŁADOWANIE

- Usuń wszystkie akcesoria.
- Ostrożnie umyj łódź łagodnym mydłem i czystą wodą. Nie używaj rozтворów acetonu, kwasów i/lub zasad.
- Użyj szmatki, aby delikatnie osuszyć wszystkie powierzchnie. Produkt może schnąć w bezpośrednim świetle słonecznym nie dłużej niż 1 godzinę, dłuższa ekspozycja na słońce może skrócić żywotność łodzi.

## NAPRAWA

- Jeśli jest małe przebiecie, napraw je zgodnie z instrukcjami na łacie naprawczej.
- Jeśli otwór jest zbyt duży, aby można go było naprawić za pomocą dostarczonej łatki, kup zestaw naprawczy Bestway lub wyślij łódź do specjalistycznego sklepu w celu naprawy.

PROSZE PRZECHOWYWAĆ NINIEJSZĄ INSTRUKCJĘ W BEZPIECZNYM MIEJSCU I PRZEKAZAĆ JĄ NOWEMU WŁAŚCICIELOWI PRZY SPRZEDAŻY ŁODZI

## HASZNÁLATI ÚTMUTATÓ

### FONTOS BIZTONSÁGI UTASÍTÁSOK

#### FIGYELMEZTETÉS

Kövesse az összes biztonsági és kezelési utasítást. Ha nem követi ezeket az utasításokat, a hajó felborulhat, kidurrannat, és fulladást okozhat.

- Minden használat előtt gondosan ellenőrizze a hajó minden alkatrészét, beleértve a légkamrákat, a kapszokódóköteleket, evezőtartó villákat és a légszelepeket, hogy megbizonyosodjon arról, hogy minden alkatrész jó állapotú, illetve szorosan rögzül. Ha sérülést talál, javítsa meg a sérülést.
- Az utasok száma és a rakomány súlya semmiképpen sem haladhatja meg a meghatározott kapacitást. A hajó utasszámbának és rakomány súlyának meghatározásához olvassa el a kézikönyv Műszaki adatok részét. A túlsúly felborulást és fulladást okoz.
- Fújja fel és a hajó a számozott légkamrának és a hajón feltüntetett névleges nyomásnak megfelelően, különben az túlfújást és a hajó kidurranasát okozza. A kapacitástáblán megadott adatok túllépése a vízi jármű károsodását, felborulását és fulladásveszélyt okozhat.
- Tartsa egyensúlyban a hajót. A hajón lévő személyek vagy rakomány egyenetlen eloszlása a hajó felborulását és fulladást okozhat.
- LEGYEN TISZTÁBAN A TENGERI SZÉLLEL ÉS ÁRAMLATOKKAL.**
- Ne hagyja a hajót napnak kitéve hosszú ideig, mivel a magas hőmérséklet a levegő hőtágulása nyomán javíthatatlan károsodást eredményezhet.
- Soha ne szállítsa a hajót feljött állapotban az autón. Ügyeljen a folyadékok, például az akkumulátorsav, az olaj és a benzín lehetséges káros hatásaira. A folyadékok károsíthatják a hajót.

#### MŰSZAKI BIZTONSÁGI UTASÍTÁSOK

- Ne lépje túl az ajánlott maximális létszámot. A fedélzeten tartózkodó személyek számától függetlenül a személyek és a berendezések össztelege soha nem haladhatja meg az ajánlott maximális terhelést. Mindig a rendelkezésre álló ülések/üléshelyeket használja.
- A vízi jármű berakodásakor soha ne lépje túl az ajánlott maximális terhelést: Mindig óvatosan rakodja a vízi járművet, és a terheket megfelelően ossza el, hogy megfeleljen a tervezés során meghatározott feltételeknek (a hajó legyen kb. szintben). Ne helyeljen magasra nehéz súlyokat.
- A javasolt maximális tömeg magában foglalja a fedélzeten tartózkodó összes személy tömegét, az összes felszerelést és személyes tárgyat, a könnyű vízi járművek tömegében nem szereplő berendezéseket, a rakományt (ha van ilyen) és az összes fogyóeszközt (víz, üzemanyag stb.).
- A hajó használatakor az olyan élelmiszer eszközöket, mint a mentőmellények és bóják, mindig vizsgálja meg használat előtt, és mindig vegye igénybe.
- A vödöröknek, vízkanalaknak és légszivattyúknak mindig rendelkezésre kell állniuk, ha levegő szivárog, vagy ha víz jut a hajóba.
- Amikor a hajó mozgásban van, minden utasnak mindig ülve kell maradnia, hogy ne essenek ki a hajóból.
- Használja a hajót védett part menti övezetekben, maximum 300 m-ig (984 láb)ig). Legyen óvatos az olyan természeti tényezőktől, mint a szél, az árapály és az árhullámok.
- A partot érési óvatossá végezze. Az éles és durva tárgyak (pl. sziklák, sóder, kagylóhéj, üvegszilánk stb.) kiszűrhatják a hajót.
- Ha az egyik kamra kilyukad, amikor a hajó a vízben van, szükség lehet a másik légkamra teljes felfújására, hogy a hajó ne süllyedjen el.
- A sérülés elkerülése érdekében ne vontassa a hajót durva felületeken keresztül.
- Mindig viseljen mentőmellényt!
- A tulajdonos/üzemeltető felelőssége, hogy legyen legalább egy vödör/merítő a fedélzeten, biztosítva a véletlen veszteség ellen.
- Legyen felelősségteljes, ne hanyagolja el a biztonsági szabályokat, mivel ezzel veszélyeztetheti az életét és mások életét.
- Kövesse ezeket az utasításokat, hogy elkerülje a fulladást, bűnülást vagy egyéb súlyos sérüléseket.
- Ismerje meg a hajó vezetésének a módját. Szükség esetén nézze meg a környéket információért és/vagy képzésért. Tájékozódjon a helyi előírásokról és a hajózással és/vagy egyéb vízi tevékenységekkel kapcsolatos veszélyekről.
- Az ábrák csak illusztrációként szolgálnak. Az ábrák nem feltétlenül a vonatkozó terméket mutatják. Az ábrák nem méretarányosak.

#### ŐRIZZE MEG EZT AZ ÚTMUTATÓT

### MŰSZAKI JELLEMZŐK

Árucikk	Méret felfújás után	Javasolt üzemi nyomás	Maximális teherbírás	Szállítható személyek maximális száma
<b>65143</b>	3.12m x 93cm x 40cm (10'3" x 37" x 16")	0.07 bar (1 psi) 0.14 bar (2 psi)	100kg (220lb)	1 felnőtt
<b>65144</b>	3.86m x 96cm x 40cm (12'8" x 38" x 16")	0.07 bar (1 psi) 0.14 bar (2 psi)	180kg (397lb)	2 felnőtt

### FELFÚJÁS ÉS ÖSSZESZERELÉS

**SOHA NE HASZNÁLJON NAGYNYOMÁSÚ LEVEGŐT A FELFÚJHATÓ TERMÉKEK FELFÚJÁSÁHOZ. EZ KÁROSÍTHATJA A TERMÉKET.**

- Csak akkor mértékben fújja fel, hogy a felfújás után a hegesztési varratoknál némi hajtogatás látható legyen. Felfújás után hasonlítsa össze a terméken lévő nyomtatott skála magasságát a következő táblázattal, hogy megbizonyosodjon arról, hogy minden kamra elérte a megfelelő magasságot. NE FÚJJA TÚL.
- Ügyeljen arra, hogy a hajóban megfelelő legyen a nyomás. Ügyeljen a típus táblán lévő mindkét nyomásméskálára, és időről időre ellenőrizze a nyomást, mert a napsütésben a nyomás növekedhet, és ebben az esetben állítsa be a megfelelő nyomást.
- A napsugárzásnak való hosszú időtartamú kitettség lerövidítheti a hajó élettartamát. Javasoljuk, hogy a hajókat ne hagyja közvetlen napsugárzásban a használatot követően több mint 1 órán keresztül

Árucikk	Termék felfújási mérete	Nyomtatott skála	
		Méret leeresztett állapotban	Méret felfújt állapotban
<b>65143</b>	3.12m x 93cm x 40cm (10'3" x 37" x 16")	5cm / 10cm	5.1cm / 10.3cm
<b>65144</b>	3.86m x 96cm x 40cm (12'8" x 38" x 16")	5cm / 10cm	5.1cm / 10.3cm

### BIZTONSÁGI KÖTÉL FELSZERELÉSE

- A biztonsági köteleket csak az orr és a tat mindkét oldalára szabad felszerelni, és azok nem akadályozhatják a vízi jármű rendes működését.
- Gondosan ellenőrizze, hogy a mentőkötél jól meg van-e húzva.

### ÜLÉS ÉS LÁBTARTÓ FELSZERELÉSE

- A vízi jármű felfújása után csatlakoztassa az ülések és a lábtartó öveit a vízi jármű oldalsó csatlajaihoz.
- Az ülések és a lábtartó helyzete a vízi jármű padlóján állítható.

### TÁROLÁS

- Távoítsa el az összes tartozékok.
- Gondosan tisztítsa meg a hajót enyhén szappanos tiszta vízzel. Ne használjon acetont, savat és/vagy lúgos oldatokat.
- Ronggyal finoman törölje szárazra az összes felületet. A termék közvetlen napfényben legfeljebb 1 órán át szárítható, a hosszú ideig tartó napsugárzás lerövidítheti a hajó élettartamát.

### JAVÍTÁS

- Ha van egy kis lyuk, javítsa ki a javítópapaz utasításai szerint.
- Ha a lyuk túl nagy ahhoz, hogy a mellékelt tapaszal meg lehessen javítani, vásároljon Bestway javítókészletet, vagy javítátsra küldje el a hajót az egyik márkaboltunk.

**KÉRJÜK, TARTSA EZT A KÉZIKÖNYVET BIZTONSÁGOS HELYEN, ÉS ADJA ÁT AZ ÚJ TULAJDONOSNAK, AMIKOR ELÁDJA A HAJÓT.**

## ĪPAŠNĪEKA ROKASGRĀMATA

### SVARĪGAS DROŠĪBAS INSTRUKCIJAS

#### BRĪDINĀJUMS!

Ievērojiet visas drošības un ekspluatācijas norādes. To neievērošanas gadījumā laiva var apgāzties, eksplodēt un tikt izraisīta sliksāna.

- Pirms katras lietošanas rūpīgi pārbaudiet visus laivas komponentus, tostarp gaisa nodalījumus, satveramās virves, airus un gaisa vārstus, lai pārlicinātos, vai viss ir labā stāvoklī un droši nostiprināts. Ja konstatējat kādu bojājumu, apstājieties un novērsiet to.
- Pasažieru skaits un kravas svars nekādā gadījumā nedrīkst pārsniegt norādītos parametrus. Lai noteiktu jūsu laivi piemēroto pasažieru skaitu un kravas svaru, skatiet šīs rokasgrāmatas sadaļu Tehniskās specifikācijas. Pārmērīgs svars var izraisīt apgāšanos un noslīksānu.
- Piepūšiet atbilstoši numurētajam gaisa nodalījumam un laivas nominālajam spiedienam, jo pretējā gadījumā pastāv pārmērīgas piepūšanas un laivas eksplozijas risks. Pārsniedzot kapacitātes plāksnītē norādītos datus, var izraisīt laivas bojājumus, apgāšanos un sliksānu.
- Noturiet laivu līdzsvarā. Nevienmērīgs cilvēku vai kravas sadalījums laivā var izraisīt laivas apgāšanos un noslīksānu.
- ATCERĪETIES PAR PIEKRĀSTES ZONAS VĒJIEM UN STRAUMĒM!**
- Neatstājiet laivu ilgū laiku tiešos saules staros, jo augsta temperatūra var izraisīt gaisa izplešanos, kas var radīt neatgriezeniskus bojājumus.
- Nekādā gadījumā netransportējiet laivu piepūstā stāvoklī uz automašīnas. Atcerieties, ka tādiem šķidrumiem kā akumulatora skrābi, eļļai un benzīnam ir potenciāli kaitīga ietekme. Šie šķidrumi var sabojāt laivu.

#### TEHNISKĀS DROŠĪBAS INSTRUKCIJAS

- Nepārsniedziet norādīto maksimālo ieteicamo cilvēku skaitu. Neatkarīgi no laivā esošo cilvēku skaita, cilvēku un aprīkojuma kopsvars nekad nedrīkst pārsniegt maksimālo ieteicamo slodzi. Vienmēr izmantojiet nodrošinātus sēdekļus/sēdvietas.
- Iekraujot kravu, nekad nepārsniedziet maksimālo ieteicamo slodzi. Kravu vienmēr ievietojiet uzmaniģi un atbilstoši sadaliet slodzi, lai uzturētu paredzēto kārtību (apmēram līmenī). Centieties smagas lietas novietot augstu.
- Maksimālā ieteicamā krava ietver visu laivā esošo cilvēku, pārkiras un personīgo lietu, visa aprīkojuma, kas nav iekļauts laivas neto svarā, kravas (ja ir) un visu izlietojamo šķidrumu (piemēram, ūdens, degvielas) svaru.
- Izmantojot laivu, dzīvības glābšanas līdzekļi, piemēram, glābšanas vestes un bojas, ir iepriekš jāpārbauda un vienmēr jāizmanto.
- Gaisa noplūdes gadījumā vai situācijā, kad laivā iekļūst ūdens, vienmēr jābūt pieejamiem spaiņiem, ūdens liekškerēm un gaisa sūkņiem.
- Laivas pārvietošanās laikā visiem pasažieriem visu laiku ir jāsežē, lai nepārkristu pār bortu.
- Izmantojiet laivu aizsargājamās krasta zonās līdz 300 m (984 pēdām). Uzmanieties no dabas parādībām, piemēram, vēja, paisu, bēguma un vilņiem.
- Piestājot piekrastē, rīkojieties uzmanīgi. Laivu var sadurt ar asiem un cietiem priekšmetiem, piemēram, akmeņiem, cementu, gliemežvākiem vai stikliem.
- Ja tad, kad laiva atrodas ūdenī, rodas caurums vienā nodalījumā, iespējams, pilnībā jāpiepūš otrš gaisa nodalījums, lai laiva nenogrimtu.
- Lai izvairītos no bojājumiem, nevcliet laivu pa neīdzenām virsmām.
- Vienmēr lietojiet glābšanas vesti!
- Īpašnieks/operators ir atbildīgs par to, lai laivā būtu vismaz viens izsmejamais spainis/kauss, kas nodrošināts pret nejaūšu nozaudēšanu.
- Esiet atbildīgs un neignorējiet drošības noteikumus, jo pretējā gadījumā var tikt apdraudēta jūsu citu cilvēku dzīvība.
- Ievērojiet šos norādījumus, lai izvairītos no noslīksānas, paralīzes un citām nopietnām traumām.
- Noskaidrojiet, kā rīkoties ar laivu. Pēc nepieciešamības noskaidrojiet, kādas ir informācijas un/vai apmācības iespējas jūsu tuvākajā apkārtnē. Noskaidrojiet vietējos noteikumus un riskus, kas saistīti ar laivām un/vai ūdens aktivitātēm.
- Attēliem ir tikai ilustratīva nozīme. Tie var precīzi neatspoguļot konkrēto izstrādājumu. Neatbilst mērogam.

#### SAGLABĀJĪET ŠOS NORĀDĪJUMUS

### TEHNISKĀS SPECIFIKĀCIJAS

Prece	Izmērs pēc piepūšanas	Ieteicamais darba spiediens	Maksimālā kravnesība	Maksimālā kravnesība
<b>65143</b>	3.12m x 93cm x 40cm (10'3" x 37" x 16")	0.07 bar (1 psi) 0.14 bar (2 psi)	100kg (220mārciņus)	1 pieaugušais
<b>65144</b>	3.86m x 96cm x 40cm (12'8" x 38" x 16")	0.07 bar (1 psi) 0.14 bar (2 psi)	180kg (397mārciņus)	2 pieaugušie

### PIEPŪŠANA UN MONTĀŽA

**PIEPŪŠANAI NEKAD NEIZMANTOJIET GAISU AR AUGSTU SPIEDIENU. PRETĒJĀ GADĪJUMĀ VAR IZRAISĪT IZSTRĀDĀJUMA BOJĀJUMUS.**

- Piepūšot laivu, jābūt uzmanīgiem, lai izvairītos no noslīksānas, paralīzes un citām nopietnām traumām.
- Noskaidrojiet, kā rīkoties ar laivu. Pēc nepieciešamības noskaidrojiet, kādas ir informācijas un/vai apmācības iespējas jūsu tuvākajā apkārtnē. Noskaidrojiet vietējos noteikumus un riskus, kas saistīti ar laivām un/vai ūdens aktivitātēm.
- Attēliem ir tikai ilustratīva nozīme. Tie var precīzi neatspoguļot konkrēto izstrādājumu. Neatbilst mērogam.

Prece	Izstrādājuma lielums pēc piepūšanas	Uzdrūkta skala	
		Izmērs pēc iztukšošanas	Izmērs pēc piepūšanas
<b>65143</b>	3.12m x 93cm x 40cm (10'3" x 37" x 16")	5cm / 10cm	5.1cm / 10.3cm
<b>65144</b>	3.86m x 96cm x 40cm (12'8" x 38" x 16")	5cm / 10cm	5.1cm / 10.3cm

### DROŠĪBAS VIRVJU UZSTĀDĪŠANA

- Drošības virves jāuzstāda tikai abās izliekuma a pakalga pusēs, un tās nedrīkst traucēt normāli darbībai.
- Uzmanīgi pārbaudiet, vai glābšanas virve ir labi pievilki.

### SĒDEKĻA UN KĀJU BALSTA UZSTĀDĪŠANA

- Pēc laivas piepūšanas pievienojiet sēdekļu un kāju balsta siksnas laivas sānu sprādzēm.
- Sēdekļu un kāju balsta atrašanās vietu vai pielāgot uz laivas grīdas.

### UZGLABĀŠANA

- Nogemiet visus piederumus.
- Rūpīgi notīriet laivu, izmantojot maigas ziepes un tīru ūdeni. Nelietojiet acetonu, skābes un/vai sārmu šķīdumus.
- Uzmanīgi ar drānu noslaukiet visas virsmas. Šo izstrādājumu var žāvēt tiešos saules staros ne ilgāk kā 1 stundu; ilgstoša atrašanās saulē var saīsināt laivas kalpošanas laiku.

### LABOŠANA

- Mazu caurumu var salabot atbilstoši norādījumiem uz montā ielāpa.
- Ja caurums ir pārāk liels, lai to salabotu ar komplektā iekļauto ielāpu, iegādājieties Bestway remonta komplektu vai nosūtiet laivu remontam uz specializēto darbnīcu.

**LŪDZU, SAGLABĀJĪET ŠO ROKASGRĀMATU DROŠĀ VIETĀ UN NODODIET TO JAUNAJAM ĪPAŠNĪEKAM, JA LAIVA TĪEK PĀRDOTA.**

## NAUDOTOJO VADOVAS

### SVARBIOUS SAUGOS INSTRUKCIJOS

#### ĮSPĖJIMAS

Laikykites naudojimo ir saugos instrukcija. Jei nesilaikote šių instrukcijų, galima apsviersti, valtis gali sprogti ir žmonės gali nusęsti.

- Prieš kiekvieną kartą naudodami atidžiai patikrinkite visus valties komponentus, įskaitant oro kameras, virves, irklus ir oro vožtuvus, kad viskas būtų tinkamos darbinės būklės ir patikimai pritvirtinta. Jei aptikote pažeidimų, sustokite ir pataisykite.
- Keleivių skaičius ir krovinio svoris niekada negali viršyti nurodytos talpos. Norėdami nustatyti savo valties keleivių skaičių ir svorį, žr. šio vadovo skyrių „Techninės specifikacijos“. Dėl antsvorio valtis gali apvirsti ir nusęsti.
- Pripūskite pagal oro kamerų skaičių ir valties numatytą spaudimą, priešingai atveju galima pripūsti per daug ir neiškliuotos į masę įrangos, krovininių (jei jų yra) ir svartojamų skysčių (vandens, kuro ir pan.) suma.
- Išlaikykite valties pusiausvyrą. Dėl nelygus žmonių arba svorių pasiskirstymo galima apsviesti ir nusęsti.
- SAUGOKITĖS JŪROS VĖJŲ IR SROVIŲ.**
- Nepalikite valties po tiesioginiais saulės spinduliais ilgą laiką, nes aukštos temperatūros gali sustiprinti oro plėtimąsi ir gaminius gali būti nepataisomai sugadintais.
- Niekada nevežkite pripūstos valties ant automobilio. Saugokitės potencialiai kenksmingų skysčių, pvz., akumuliatorių rūgšties, alyvos ir benzino, poveikio. Skysčiai gali pažeisti jūsų valtį.

#### TECHNINĖS SAUGOS INSTRUKCIJOS

- Neviršykite rekomenduojamo maksimalaus žmonių skaičiaus. Neatsižvelgiant į tai, kiek žmonių yra valtyje, jos ir įrankis bendras svoris niekada neturi viršyti maksimalios rekomenduojamos apkrovos. Visada sėdėkite ant sėdynių / numatytų sėdėti vietų.
- Kraunant valtį negalima viršyti maksimalios rekomenduojamos apkrovos: Visada kraukite valtį atidžiai ir paskirstykite svorį tolygiai (apytiksliai). Nekraukite sunkių krūvių vieno ant kito į aukštą krūvą.
- Maksimalus rekomenduojamas krūvis sudaro visų valtyje esančių asmenų, atsargų ir asmeninių daiktų svorį, neįskaičiuotas į masę įrangos, krovininių (jei jų yra) ir svartojamų skysčių (vandens, kuro ir pan.) suma.
- Naudojant valtį, reikia iš anksto patikrinti ir naudoti apsaugos priemones, tokias kaip pripūčiamas gelbėjimo liemenės ir plūdurai.
- Oro nuotėkio atveju arba jei į valtį prisemtų vandens, reikia visada turėti kibirą, semtuvą ir oro siurbį.
- Kai valtis juda, keleiviai visada turi sėdėti, kad valtis neapsvirėtų.
- Naudokite valtį saugomose kranto zonos, iki 300 m (984 pėdų). Visada atsižvelkite į tokius gamtos reiškinius kaip vėjas, vandens lygio kitimas ir bangos.
- Ant kranto lipkite atsargiai. Tokie aštrūs daiktai kaip akmenys, cementas, kriauklės, stiklas ir pan., gali pradurti valtį.
- Niekada nevėžkite valties viena kamera, kai valtis yra ant vandens, gali reikėti iki galo pripūsti kitas oro kameras, kad valtis nenuskęstų.
- Kad valties nepažeistumėte, nevilkite jos per nelygius paviršius.
- Visada vilkėkite apsauginę liemenę!
- Savininkas / operatorius yra atsakingas už tai, kad valtyje būtų bent vienas kibiras / semtuvais, apsaugotas nuo atsitiktinio praradimo.
- Būkite atsakingi, neišnorokite saugos taisyklių, nes galite sukelti pavojų savo ir kitų žmonių gyvybei.
- Laikykites šių instrukcijų, kad išvengtumėte skendimo, paralyžiaus ar kitų sunkių sužalojimų.
- Žinokite, kaip reikia valtį valdyti. Patikrinkite informaciją, jei reikia, pasirinkite apmokymais. Sužinokite apie vietines taisykles ir pavojus, susijusius su plaukiavimu ir kitokia veikla vandenyje.
- Paveikslėliai skirti tik iliustruoti. Jie gali neatspindėti faktinio gaminio. Ne pagal mastelį.

#### SAUGOKITĖ ŠIAS INSTRUKCIJAS

### TECHNINĖ SPECIFIKACIJA

Gaminys	Pripūsto dydis	Rekomenduojamas darbinis slėgis	Didžiausia leistina apkrova	Didžiausia leistina apkrova
65143	3.12m x 93cm x 40cm (10'3" x 37" x 16")	0.07 bar (1 psi) 0.14 bar (2 psi)	100kg (220sv.)	1 suaugęs žmogus
65144	3.86m x 96cm x 40cm (12'8" x 38" x 16")	0.07 bar (1 psi) 0.14 bar (2 psi)	180kg (397sv.)	2 suaugusieji

### PRIPŪTIMAS IR SURINKIMAS

**NIEKADA NENAUDOOKIE AUKŠTO SLĖGIO ORO PRIPUČIAMAM DAIKTUI PRIPŪSTI. GALITE SUGADINTI GAMINĮ.**

- Pripūskite iki tiek, kad pripūstus vieną kamerą ties siūlėmis matytųsi šiek tiek susilenkimų. Kad įsitikintumėte, jog kiekviena kamera pasiekė reikiamą aukštį, pripūte palyginkite ant gaminio atspausdintus skalės aukštį su toliau pateiktoje lentelėje nurodytu aukščiu. NEPRIPŪSKITE PER DAUG.
- Pasirūpinkite, kad valtis būtų tinkamo slėgio. Atkreipkite dėmesį į abi slėgio skalės ant tipo ploktėles ir kartkartėmis patikrinkite slėgį, nes sauleje slėgis gali padidėti, todėl jį reikės subalansuoti, kad jis būtų tinkamas.
- Ilgai laikant valtį saulekaitoje, sutrumpės jos naudojimo trukmė. Rekomenduojame panaudojus nelaikyti valties tiesioginėje saulės šviesoje ilgiau nei 1 val.

Gaminys	Pripūsto produkto dydis	Atspausdinta linuotė	
		Dydis išleidus orą	Pripūsto dydis
65143	3.12m x 93cm x 40cm (10'3" x 37" x 16")	5cm / 10cm	5.1cm / 10.3cm
65144	3.86m x 96cm x 40cm (12'8" x 38" x 16")	5cm / 10cm	5.1cm / 10.3cm

### APSAUGINĖS VIRVĖS ĮRENGIMAS

- Apsauginės virvės turi tiktai tiek laivo priekyje, tiek laivo gale ir neturi trukti įprastam laivo veikimui.
- Atidžiai patikrinkite, ar virvė prižiūrta tvirtai.

### SĖDYNĖS IR KOJŲ ATRAMOS SURINKIMAS

- Kai valtis pripūčiama, prijunkite sėdynių diržus ir kojų atramą prie valties šoninių sagčių.
- Sėdynių ir kojų atramos vietą galima reguliuoti kartu su valties grindimis.

### SAUGOJIMAS

- Pašalinkite visus priedus.
- Atidžiai nuvalykite valtį su muilu ir nuplaukite švari vandeniu. nenaudokite acetono, rūgštinio ar šarminių tirpalų.
- Nuvalykite visus paviršius šluoste. Gaminys gali būti sausas tiesioginiuose saulės spinduliuose ne ilgiau kaip 1 valandą, nes ilgą laiką veikiant saulės spinduliams, gali sutrumpėti valties naudojimo trukmė.

### TAISYMAS

- Jei yra nedidelė skylutė, sutaisykite ją remdamiesi korekciniu lopo uždėjimo instrukcijomis.
- Jei skylė yra per didelė, kad būtų sutvarkyta uždedant pridėtą lopą, įsigykite „Bestway“ remonto rinkinį arba nuneškite valtį į specialią parduotuvę, kad sutaisytų.

**LAIKYKITE ŠĮ VADOVĄ SAUGIOJE VIETOJE IR ATIDUOKITE JĮ NAUJAJAM SAVININKUI, KAI PARDUODATE VALTĮ.**

## LASTNIŠKI PRIROČNIK

### POMEMBNA VARNOSTNA NAVODILA

#### OPŪZORILO

- Upoštevaite vsa varnostna navodila in navodila za uporabo. Nepoštevanje teh navodil lahko povzroči prevrnitev, eksplozijo čolna in utopitev.
- Pred vsako uporabo natančno pregledajte vse sestavne dele čolna, vključno z zračnimi komorami, prijemnimi vrvmi, vesli in zračnimi ventili, da poskrbite, da je vse v dobrem stanju in dobro zavarovano. Prosimo, prenehajte s popravilom, če najdete kakršno koli poškodbo.
- Število potnikov in teža tovora nikakor ne sme presežati določenih zmogljivosti. Glejte Tehnični razdelek s specifikacijami tega priročnika za določitev števila potnikov in teže tovora za vaš čoln. Prekomerna teža bo povzročila prevrnitev in utopitev.
- Napihnite sklado z številčenjem zračnih komor in nazivnim pritiskom na čolnu, sicer bo to povzročilo prenapihovanje in eksplozijo čolna. Presegejanje podatkov, navedenih na tablici nosilnosti, lahko povzroči poškodbe, prevrnitev in utopitev.
- Čoln naj bo uravnotežen. Neenakomerna razporeditev oseb ali tovora v čolnu lahko povzroči prevrnitev čolna in utopitev.
- BODITE POZORNI NA MORSKE VETROVE IN TOKOVE.**
- Čolna ne puščajte dalj časa izpostavljenega soncu, saj lahko visoke temperature povečajo širjenje zraka, kar lahko povzroči nepopravljivo škodo.
- Čolna nikoli ne prevažajte v napihnjem stanju na avtomobilu. Zavedajte se možnih škodljivih učinkov tekočin kot na primer akumulatorska kislina, olje, bencin. Tekočine lahko poškodujejo vaš čoln.

#### TEHNIČNA VARNOSTNA NAVODILA

- Ne prekoračite največjega priporočena števila oseb. Ne glede na število ljudi na krovu skupna teža ljudi in opreme nikoli ne sme preseči največje priporočene obremenitve. Vedno uporabljajte predvidene sedeže / prostore za sedenje.
- Pri nakladanju plovila nikoli ne prekoračite največje priporočene obremenitve: čoln vedno nalagajte previdno in obremenitev ustrezno razporedite, da ohranite oblikovan trim (približno raven). Izogibajte se postavljanju visokih težkih bremen.
- Največja priporočena obremenitev vključuje težo vseh ljudi na krovu, vse zaloge in osebne predmete, vso opremo, ki ni vključena v maso lahkega plovila, tovar (če obstaja) in vse potrošne tekočine (voda, gorivo itd.).
- Pri uporabi čolna je treba vedno predhodno pregledati in uporabljati reševalne pripomočke, kot so rešilni jopiči in boje.
- Vedra, zajemalke za vodo in zračne tlačilke morajo biti vedno na voljo v primeru puščanja zraka ali če čoln zajame vodo.
- Ko je čoln v gibanju, morajo vsi potniki ves čas sedeti, da ne padejo čez krov.
- Uporabljajte čoln v zaščitenih obalnih območjih do 300 m. Bodite previdni pri naravnih dejavnih, kot so veter, plimovanje in valovanje.
- Bodite previdni pri pristanaku na obali. Ostri in grobi predmeti, kot so kamni, cement, školjke, steklo itd. lahko pretuknjajo čoln.
- Če je ena komora preluknjana, ko je čoln v vodi, bo morda treba popolnoma napihni drugo zračno komoro, da preprečite potopitev čolna.
- Da se izognete poškodbam, čolna ne vlečite po grobih površinah.
- Vedno nosite rešilni jopiči!
- Lastnik/upravitelj je odgovoren za to, da ima na krovu vsaj eno vedro/zajemalko za vodo, zavarovano pred nenamerno izgubo.
- Bodite odgovorni, ne zanemarjajte varnostnih pravil, to bi lahko ogrozilo vašo življenje in življenja drugih.
- Upošteвайте ta navodila, da se izognete utopitvi, paralizali ali drugim resnim poškodbam.
- Znati upravljati čoln. Preverite v svojem lokalnem območju za informacije in/ali usposabljanje po potrebi. Informirajte se o lokalnih predpisih in nevarnostih, povezanih s čolnarji in/ali drugimi vodnimi dejavnostmi.
- Risbe samo za ilustracijo. Morda ne odražajo dejanskega izdelka. Niso v merilu.

#### NAVODILA SHRANITE.

### TEHNIČNE SPECIFIKACIJE

Predmet	Velikost napihnjene izdelka	Priporočen delovni tlak	Največja dovoljena nosilnost	Največja dovoljena nosilnost
65143	3.12m x 93cm x 40cm (10'3" x 37" x 16")	0.07 bar (1 psi) 0.14 bar (2 psi)	100kg (220sv.)	1 odrasla oseba
65144	3.86m x 96cm x 40cm (12'8" x 38" x 16")	0.07 bar (1 psi) 0.14 bar (2 psi)	180kg (397sv.)	2 odrasla

### NAPIHOVANJE IN SESTAVLJANJE

**NIKOLI NE UPORABLJAJTE VISOKOTLAČNEGA ZRAKA ZA NAPIHOVANJE NAPIHLJIVIH IZDELKOV. TO LAHKO POŠKODUJE VAŠ IZDELEK.**

- Napihnite le toliko, da se po napihovanju vidi nekaj pregibov na varilnih šivih. Po napihovanju primerjajte višino natisnjene lestvice na izdelku s tabelo v nadaljevanju, da se prepričate, da je dosežena višina vsake komore. NE PRENAPIHAIJTE.
- Prepričajte se, da ima čoln ustrezen pritisk. Bodite pozorni na obe tlačni lestvici na imenski tablici in občasno preverite pritisk, ker se ta lahko na soncu poveča in ga je treba uravnotežiti, da ga popravite.
- Daljša izpostavljenost soncu lahko skrajša življenjsko dobo vašega čolna. Priporočamo, da čolna po uporabi ne puščate na neposredni sončni svetlobi več kot 1 uro.

Predmet	Mere napihnjene izdelka	Odtisnjena skala	
		Izpihjena mera	Napihnjena mera
65143	3.12m x 93cm x 40cm (10'3" x 37" x 16")	5cm / 10cm	5.1cm / 10.3cm
65144	3.86m x 96cm x 40cm (12'8" x 38" x 16")	5cm / 10cm	5.1cm / 10.3cm

### NAMESTITEV VARNOSTNE VRVI

- Varnostne vrvi morajo biti nameščene samo na obeh straneh premeča in krme in ne smejo ovirati normalnega delovanja plovila.
- Pazljivo preverite, ali je varnostna vrva dobro napeta.

### SKLOP SEDEŽA IN NASLONA ZA NOGE

- Ko je plovilo napihnjeno, povežite pasove sedežev in naslona za noge s stranskimi zaponkami na plovilu.
- Položaj sedežev in naslona za noge je mogoče prilagoditi skupaj s podom.

### SHRANJEVANJE

- Odstanite vso dodatno opremo.
- Čoln previdno očistite z blagim milom in čisto vodo. Ne uporabljajte acetona, kislin in/ali alkalnih raztopin.
- S krpo nežno posušite vse površine. Izdelek se lahko suši na neposredni sončni svetlobi največ 1 uro, podaljšana izpostavljenost soncu lahko skrajša življenjsko dobo čolna.

### POPRAVILO

- Če je majhna luknja, jo popravite v skladu z navodili na samolepljivi zaplati za popravilo.
- Če je luknja prevelika, da bi jo lahko popravili s priloženo zaplato, kupite komplet za popravilo Bestway ali pošljite čoln v specializirano delavnico na popravilo.

**TA PRIROČNIK ČUVAJTE NA VARNEM IN V PRIMERU PRODAJE ČOLNA PREDAJTE NOVIEMU LASTNIKU.**



## KULLANICI KILAVUZU

### ÖNEMLİ GÜVENLİK TALİMATLARI

#### UYARI

Tüm Güvenlik ve İşletim Talimatlarını izleyin. Bu talimatlara uymamanız halinde, bot ters dönebilir, patlayabilir ve boğulma tehlikesi oluşabilir.

- Her kullanım öncesinde hava bölmeleri, halatlar, kürekler ve hava valfleri de dahil olmak üzere tüm bot bileşenlerini, iyi durumda ve sıkıca sabitlenmiş olduklarından emin olmak için kontrol edin. Herhangi bir hasar tespit etmeniz halinde lütfen durup hasarı gidirin.
- Yolcu sayısı ve yük ağırlığı belirtilen kapasiteyi hiçbir şekilde geçmemelidir. Botunuz için yolcu sayısını ve yük ağırlıklarını belirlemek için bu kılavuzun Teknik Özellikler bölümüne başvurun. Fazla ağırlık devrilmeye ve boğulmaya neden olabilir.
- Bot üzerinde belirtilen nominal basınç ve numaralandırılmış hava bölmelerine uygun şekilde şişirin, aksi takdirde bot aşırı şişebilir ve patlayabilir. Kapasite levhasında sağlanan verilerin aşılması botun zarar görmesine, ters dönmeye ve boğulma tehlikesine neden olabilir.
- Botu dengede tutun. Kişilerin veya yüklerin bot üzerinde denge bir şekilde dağılımı botun ters dönmeye ve boğulma tehlikesine neden olabilir.
- DENİZDEKİ RÜZGÂRLARA VE DALGALARA DİKKAT EDİN.**
- Yüksek sıcaklıklar havanın genleşmesine ve buna bağlı onarılmayacak hasarlara neden olabileceğinden, botu uzun süre boyunca güneşe maruz bırakmayın.
- Botu asla araç üzerinde şişirilmiş halde taşımayın. Akü asidi, yağ ve benzin gibi maddelerin verebileceği hasarlara karşı dikkatli olun. Sıvılar bota zarar verebilir.

### TEKNİK GÜVENLİK TALİMATLARI

- Önerilen azami kişi sayısını aşmayın. Bottaki kişi sayısı ne olursa olsun, toplam kişi ve ekipman ağırlığı izin verilen azami ağırlık kapasitesini aşmamalıdır. Her zaman verilen oturma yerlerini/alanlarını kullanın.
- Botu yüklemeye yaparken, asla tavsiye edilen maksimum yükü aşmayın. Botu her zaman dikkatle yükleyin ve tasarımı düzenini (yaklaşık düzey) korumak için yükleri uygun şekilde dağıtın. Ağız yükleri üst bölümlere yerleştirmekten kaçının.
- Önerilen maksimum yük bot üzerinde tüm insanların, tüm yiyecek, içecekler ve kişisel eşyaların, hafif bot kütlesine dahil olmayan tüm ekipmanın, varsa taşınan yüklerin ve tüm sıvı sarf malzemesinin (su, yakıt, vs.) ağırlığını içerir.
- Botu kullanırken can yeleği veya simidi gibi hayat kurtarma ekipmanı önceden kontrol edilmeli ve her zaman kullanılmalıdır.
- Kovalar, su kepçeleri ve hava pompaları, hava sızıntısı olması veya botun su alma ihtimaline karşı daima erişilebilir olmalıdır.
- Bot hareket halindeyken, botun devrilmesini engellemek için tüm yolcular her zaman oturur konumda olmalıdır.
- Botu 300 mye (984 fit) kadar korumalı kıyı bölgelerinde kullanın. Rüzgâr, gel-git ve büyük dalgalı bir doğal faktörlere karşı dikkatli olun.
- Kıyıya yanaşırken dikkatli olun. Taş, çimento, kabuk, cam gibi keskin ve sert nesnelere botu delebilir.
- Bot su içerisindeyken bir bölmenin delinmesi halinde, botun batmasını engellemek için diğer hava bölmelerinin de tamamen şişirilmesi gerekebilir.
- Hasar vermekten kaçınmak için botu sert yüzeylerde sürüklemeyin.
- Mutlaka can yeleği takın!
- Kazayla kaybetmeye karşı bota en az bir kovani/kepçenin bulunması bot sahibinin/işletmecisinin sorumluluğundadır.
- Sorumlu bir şekilde davranın, güvenlik kurallarını ihmal etmeyin; aksi takdirde, siz ve başkalarının hayatını tehlikeye atabilirsiniz.
- Boğulma, felç veya diğer ciddi yaralanmaları önlemek için bu talimatları uygun hareket edin.
- Bot kullanmayı öğrenin. Bilgi için çevrenize başvurun ve/veya eğitim alın. Bot kullanımı ve/veya diğer su sporları/faaliyetleri hakkında yürürlükte olan yerel yönetmelikleri ve olası tehlikeleri öğrenin.
- Çizimler yalnızca gösterim amaçlıdır. Gerçek ürünü yansıtmayabilir. Ölçeksizdir.

#### BU TALİMATLARI SAKLAYIN

### TEKNİK ÖZELLİKLER

Ürün	Şişirilmiş Boyutu	Önerilen çalışma basıncı	Azami yük kapasitesi	Azami yük kapasitesi
65143	3.12m x 93cm x 40cm (10'3" x 37" x 16")	0.07 bar (1 psi) 0.14 bar (2 psi)	100kg (220lbs)	1 yetişkin
65144	3.86m x 96cm x 40cm (12'8" x 38" x 16")	0.07 bar (1 psi) 0.14 bar (2 psi)	180kg (397lbs)	2 yetişkin

### ŞİŞİRME VE MONTAJ

#### ŞİŞİRİLEBİLİR PARÇALARI ŞİŞİRMEK İÇİN ASLA YÜKSEK BASINÇLI HAVA KULLANMAYIN. BU, ÜRÜNÜNÜZE ZARAR VEREBİLİR.

- Kaynak dikişlerinde şişirdikten sonra bir miktar katlanma görülebilir kadar şişirin. Şişirdikten sonra, her bölmenin yüksekliğine ulaşıldığından emin olmak için ürün üzerindeki basılı ölçüğün yüksekliğini aşağıdaki tabloyla karşılaştırın. GEREĞİNDE FAZLA ŞİŞİRMEYİN.
- Botun doğru basınca ulaştığından emin olun. Tip plakası üzerindeki her iki basınç ölçüğüne dikkat edin ve zaman zaman basıncı kontrol edin, çünkü güneş altındayken basınç artabilir ve bu basıncın düzeltilmesi için dengelemesi gerekir.
- Uzun süre güneşe maruz bırakmak botunuzun ömrünü kısaltabilir. Botları kullanımdan sonra 1 saatten fazla doğrudan güneş ışığında bırakmamanızı öneririz.

Ürün	Ürün Şişmiş Haldeki Boyut	Basılı Cetvel	
		Şişmemiş Halde Boyut	Şişmiş Halde Boyut
65143	3.12m x 93cm x 40cm (10'3" x 37" x 16")	5cm / 10cm	5.1cm / 10.3cm
65144	3.86m x 96cm x 40cm (12'8" x 38" x 16")	5cm / 10cm	5.1cm / 10.3cm

### GÜVENLİK HALATININ TAKILMASI

- Güvenlik halatı baş ve iç tarafının her iki yanına da takılmalı ve botun normal kullanımını engellemelidir.
- Güvenlik halatının iyi sikildiğini kontrol edin.

### KOLTUK VE AYAK DESTEĞİ TERTİBATI

- Araç şişirdikten sonra, koltukların kemerlerini ve ayak desteğini aracın üzerindeki yan tokalara bağlayın.
- Koltukların ve ayak desteğinin konumu, aracın zemininden ayarlanabilir.

### SAKLAMA

- Bütün aksesuarları çıkarın.
- Botu temiz su ve yumuşak bir sabun kullanarak temizleyin. Aseton, asit ve/veya alkalin solüsyonlar kullanmayın.
- Tüm yüzeyleri bir bezle kuruyun. Ürün direkt güneş ışığı altında 1 saatten fazla olmamak kaydıyla kurutulabilir, güneş uzun süre maruz kalmak botun ömrünü kısaltabilir.

### ONARIM

- Küçük bir delik olması halinde, bu deliği onarım yaması talimatlarına uygun şekilde onarın.
- Delğin sağlanan yamayla onarılmayacak kadar büyük olması halinde bir Bestway onarım kit satın alın ya da botu onarım için uzman bir mağazaya gönderin.

LÜTFEN BU KILAVUZU GÜVENLİ BİR YERDE SAKLAYIN VE DENİZ ARACINI SATTIĞINIZDA YENİ SAHİBİNE VERİN.

## MANUALUL UTILIZATORULUI

### INSTRUCȚIUNI IMPORTANTE PRIVIND SIGURANȚA

#### AVERTISMENT

Respectați toate instrucțiunile de siguranță și de funcționare. Dacă nu respectați aceste instrucțiuni, vă expuneți pericolului de răsturnare, explozie a bărcii sau înec.

- Înainte de fiecare utilizare, verificați cu atenție toate componentele bărcii inclusiv camerele cu aer, frângerile de prindere, vâslele și valvele de aer, pentru a vă asigura că totul este în stare bună și fixat în mod adecvat. Vă rugăm să opriți reparațiile în cazul în care descoperiți semne de avarie.
- Numărul de pasageri și greutatea sarcinii nu trebuie să depășească sub nicio formă capacitatea specificată. Consultați secțiunea Specificații tehnice din acest manual pentru a determina numărul de pasageri și greutatea încărcăturii pentru barca dumneavoastră. Excesul de greutate va duce la răsturnare și înec.
- Umflați conform camerelor cu aer numerotate și presiunii cotate a bărcii. În caz contrar, riscăți să umflați barca în exces și să o predispușiți la explozie. Dacă depășiți datele furnizate pe fișa de capacitate, puteți avaria sau răsturna barca sau puteți chiar să vă expuneți înecului.
- Mențineți barca echilibrată. Distribuția inegală de persoane sau sarcină în barcă poate cauza răsturnarea bărcii și înecul.
- FIȚI ATENT LA VÂNTURILE ȘI CURENȚILE DE COASTĂ.**
- Nu lăsați niciodată produsul expus la soare pentru perioade îndelungate de timp, întrucât temperaturile ridicate vor duce la dilatarea aerului care poate provoca daune ireparabile.
- Nu transportați niciodată barca în stare umflată, pe mașină. Fiți atent la efectele potențial dăunătoare ale lichidelor, cum ar fi acidul de baterie, uleiul sau carburantul. Lichidele vă pot deteriora barca.

### INSTRUCȚIUNI TEHNICE PRIVIND SIGURANȚA

- Nu depășiți numărul maxim de persoane recomandat. Indiferent de numărul de persoane de la bord, greutatea totală a acestora și a echipamentului nu trebuie niciodată să depășească sarcina maximă recomandată. Utilizați întotdeauna locurile spațiile furnizate.
- La încărcarea bărcii, nu depășiți niciodată sarcina maximă recomandată: Încărcați întotdeauna barca cu atenție și distribuți sarcina în mod adecvat pentru a menține barca în echilibru (nivel aproximativ). Evitați amplasarea de greutatea mari la înălțime.
- Sarcina maximă recomandată include greutatea tuturor persoanelor de la bord, toate proviziile și bagajele personale, orice echipament neinclus în masa bărcii, mărurile (dacă este cazul) și toate lichidele consumabile (apă, combustibil, etc.).
- La utilizarea bărcii, dispozitivele de salvare a vieții, cum ar fi vestele și colacii de salvare, trebuie verificate în avans și purtate în permanență.
- Gălețile, paletel pentru apă și pompele de aer trebuie să fie întotdeauna la îndemână în cazul unei scurgeri de aer sau dacă intră apă în barcă.
- Când barca este în mișcare, botul pasagerii trebuie să rămână așezați în permanență pentru a evita căderea peste bord.
- Fotoșii barca în zone de țârn protejate, până la 300 m (984 picioare). Fiți atent la factorii naturali, cum ar fi vântul, apele de reflux și valurile de reflux.
- Fiți atent la acostarea pe mal. Obiectele ascuțite și dure, cum ar fi pietrele, cimentul, scoicile, sticla, etc. pot perfora barca.
- Dacă se perforază o cameră de la bord, barca este în apă, poate fi necesară umflarea completă a celeilalte camere pentru a preveni scufundarea bărcii.
- Pentru a evita avarierea, nu trageți barca pe suprafețele dure.
- Purtați întotdeauna o vestă de salvare!
- Este responsabilitatea proprietarului/operatorului să aibă la bord cel puțin găleată/bailer, asigurată împotriva pierderii accidentale.
- Fiți responsabil, nu neglijați regulile de siguranță, acest lucru ar putea pune în pericol viața dumneavoastră și a celorlalți.
- Urmați aceste instrucțiuni pentru a evita înecul, paralizia sau alte răni grave.
- Familiarizați-vă cu modul de funcționare al bărcii. Verificați informațiile și/sau instrucțiunile specifice regiunii dumneavoastră, dacă este cazul. Informații-vă cu privire la regulamentele locale și pericolele aferente navigării și/sau altor activități acvatice.
- Desenele au doar rol ilustrativ. Pot să nu reflecte produsul actual. Nu sunt la scară reală.

#### PĂSTRAȚI ACESTE INSTRUCȚIUNI

### SPECIFICAȚII TEHNICE

Articol	Dimensiuni la umflare	Presiune de lucru recomandată	Capacitate utilă maximă	Capacitate utilă maximă
65143	3.12m x 93cm x 40cm (10'3" x 37" x 16")	0.07 bar (1 psi) 0.14 bar (2 psi)	100kg (220livre)	1 adult
65144	3.86m x 96cm x 40cm (12'8" x 38" x 16")	0.07 bar (1 psi) 0.14 bar (2 psi)	180kg (397livre)	2 adulți

### UMFLARE ȘI MONTAJ

#### NU UTILIZAȚI NICIODATĂ O PRESIUNE PREA MARE A AERULUI PENTRU A UMFLA PRODUSELE GONFLABILE. ACEST ASPECT POATE DUCE LA DETERIORAREA PRODUSULUI DUMNEAVOASTRĂ.

- Umflați doar suficient de mult încât, după umflare, să se vadă unele pliuri la marginile de îmbinare. După umflare, comparați înălțimea scalei imprimate de pe produs cu următorul tabel pentru a vă asigura că s-a atins înălțimea optimă pentru fiecare cameră.NU UMFLAȚI PESTE LIMITĂ.
- Aveți grijă ca barca să ajungă la presiunea corectă. Acordați atenție ambelor scale de presiune de pe plăcuță și verificați din când în când presiunea, deoarece la soare presiunea poate crește și trebuie să fie redusă apoi la cea corectă.
- Expunerea prelungită la soare poate scurta durata de viață a bărcii dvs. Vă sugerăm să nu lăsați bărcile în lumină directă mai mult de 1 oră după utilizare.

Articol	Dimensiune produs gonflant	Scală imprimată	
		Dimensiune la dezumflare	Dimensiuni la umflare
65143	3.12m x 93cm x 40cm (10'3" x 37" x 16")	5cm / 10cm	5.1cm / 10.3cm
65144	3.86m x 96cm x 40cm (12'8" x 38" x 16")	5cm / 10cm	5.1cm / 10.3cm

### INSTALAREA FRÂNGHIEI DE SIGURANȚĂ

- Frângerile de siguranță trebuie fixate pe ambele părți ale probei și pupei și nu trebuie să împiedice funcționarea normală a bărcii.
- Verificați cu atenție dacă frângeria de salvare este strânsă bine.

### MONTAREA SCAUNULUI ȘI A REAZEMULUI PENTRU PICIOARE

- După ce ați umflat barca, conectați centurile scaunelor și suporturile pentru picioare la cataramele laterale ale bărcii.
- Poziția scaunelor și a suporturilor pentru picioare poate fi ajustată de-a lungul podelei bărcii.

### DEPOZITAREA

- Înlăturăți toate accesoriile.
- Curățați cu atenție barca utilizând un săpun delicat cu apă curată. Nu utilizați acetonă, acid și/sau soluții alcaline.
- Utilizați o lavetă pentru a usca toate suprafețele. Produsul poate fi uscat sub lumină directă a soarelui timp de cel mult 1 oră, expunerea prelungită la soare poate scurta durata de viață a bărcii.

### REPARAȚIA

- Dacă există o mică înțepătură, reparați-o conform instrucțiunilor de pe plastele de reparare.
- Dacă orificiul este prea mare pentru a fi reparat cu petcul furnizat, achiziționați un set de reparații Bestway sau trimiteți barca la un magazin de specialitate pentru reparații.

VĂ RUGĂM SĂ PĂSTRAȚI ACEST MANUAL LA LOC SIGUR ȘI SĂ ÎL PREDĂȚI NOULUI PROPRIETAR ATUNCI CÂND VINDEȚI BARCA VINDEREA BĂRCII.

## РЪКОВОДСТВО НА ПОТРЕБИТЕЛЯ

### ВАЖНИ ИНСТРУКЦИИ ЗА БЕЗОПАСНОСТ.

#### ВНИМАНИЕ

Следвайте всички инструкции за безопасност и експлоатация. Ако не спазвате тези инструкции, може да настъпи преобръщане, лодката да експлодира и да доведе до удавяне.

- Преди всяка употреба, внимателно проверявайте всички плавателни компоненти, включително въздушните камери, захващащи въжета, гребна и въздушните клапани, за да се уверите, че всичко е в добро състояние и добре затегнато. Моля, спрете за ремонт, ако забележите някакви щети.
- Броят на пасажерите и теглото на товара в никакъс случай не трябва да превишават определения капацитет. Направете справка с раздел Технически спецификации на това ръководство, за да определите броя на пасажерите и теглото на товара за вашата лодка. Превишеното тегло ще доведе до преобръщане и удавяне.

- Напомпвайте според номерираните въздушни камери и номиналното налягане върху лодката, в противен случай това ще доведе до свързване и експлозия на лодката. Превишаването на стойностите, изложени в табелката за капацитет, може да доведе до повреди на плавателния съд, преобръщане и да доведе до удавяне.

- Поддържайте лодката балансирана. Неравномерното разпределение на хората или товара в лодката може да предизвика преобръщане на лодката и удавяне.

#### • ПАЗЕТЕ СЕ ОТ ВЕТРОВЕ И ТЕЧЕНИЯ ВОДЕЩИ КЪМ МОРЕТО.

- Не оставяйте лодката изложена на слънце в продължение на дълги периоди от време, тъй като високите температури могат да повишат разширяването на въздуха, което може да причини непоравими повреди.
- Никога не транспортирайте лодката в напompано състояние върху автомобила. Бъдете наясно с потенциалните вредни ефекти на течности, като акумулаторната киселина, масло, бензин. Течностите могат да повредят вашата лодка.

#### ТЕХНИЧЕСКИ ИНСТРУКЦИИ ЗА БЕЗОПАСНОСТ

- Не превишавайте препоръчания максимален брой хора. Независимо от броя на хората на борда, общото тегло на хората и екипировката, никога не трябва да превишава максималното препоръчително натоварване. Винаги използвайте предвидените седалки/места за сядане.

- При товарене на плавателния съд, никога не превишавайте максималното препоръчително натоварване: Винаги натоварвайте внимателно плавателния съд и разпределяйте товара подходящо, за да се запази формата по проект (приблизително ниво). Избягвайте да поставяте високо големите тежести.

- Максималното препоръчително натоварване включва теглото на всички хора на борда, всички провизи и лични вещи, всяко оборудване, които не са включени в леката маса на плавателния съд, превоз на товари (ако има такива) и всички консумативни течности (вода, гориво и др.).

- Животоспасяващите средства, като например спасителни жилетки и спасителни пояси, следва да бъдат предварително проверени и използвани през цялото време.

- Кожите, водните лопати и въздушните помпи винаги трябва да бъдат на разположение в случай на изпускане на въздух или ако лодката задържа вода.

- Когато лодката е в движение, всички пътници трябва да останат седнали през цялото време, за да се избегне падане зад борда.

- Използвайте лодката в защитени брегови зони, до 300m (984 фета). Бъдете внимателни с природните явления, като вятър, водни течения и приливни вълни.

- Бъдете внимателни при доближаването на брега. Остри и груби предмети като скали, цимент, черупки, стъкло и т.н. могат да пробият лодката.

- Ако една от камерите е пробита, когато лодката е във водата, може да е необходимо изцяло да се надуе другата въздушна камера, за да се предотврати потъването на лодката.

- За да избегнете повреди, не влачете лодка по груби повърхности.

- Винаги носете спасителна жилетка!
- Отговорност на собственика/оператора е да има поне една кофа/съд на борда, обезопасена срещу случайна загуба.

- Бъдете отговорни, не пренебрегвайте правилата за безопасност, това може да застраши живота ви и живота на другите.
- Следвайте тези инструкции, за да избегнете удавяне, парализа или други сериозни наранявания.

- Обучете се как да управлявате лодката. Разучете вашия район за информация и/или обучение, ако е необходимо. Информирайте се относно местните разпоредби и опасностите, свързани с разходки с лодка и/или други дейности във вода.

- Изображенията са единствено с илюстративна цел. Възможно е те да не отразяват действителния продукт. Не са в мащаб.

#### СЪХРАНЕТЕ ТЕЗИ ИНСТРУКЦИИ

### ТЕХНИЧЕСКА СПЕЦИФИКАЦИЯ

Артикул	Размер в напompано състояние	Препоръчано работно налягане	Максимална товароносимост	Максимална товароносимост
65143	3.12m x 93cm x 40cm (10'3" x 37" x 16")	0.07 bar (1 psi) 0.14 bar (2 psi)	100kg (220lb)	1 възрастен
65144	3.86m x 96cm x 40cm (12'8" x 38" x 16")	0.07 bar (1 psi) 0.14 bar (2 psi)	180kg (397lb)	2 възрастни

### НАДУВАНЕ И СГЛОБЯВАНЕ

НИКОГА НЕ ИЗПОЛЗВАЙТЕ ВЪЗДУХ ПОД ВИСОКО НАЛЯГАНЕ ЗА НАПОМПВАНЕ НА НАДУВАЕМИ ПРОДУКТИ. ТОВА МОЖЕ ДА ПОВРЕДИ ВАШИЯ ПРОДУКТ.

- Надувайте само дотолкова, че след надуването да се вижда известно съгъване на заваръчните шевове.
- След надуване сравнете височината на отпечатаната скала върху продукта със следната таблица, за да се уверите, че височината на всяка камера е достигната. НЕ НАПОМПАЙТЕ ПРЕКАЛЕНО МНОГО.
- Внимавайте лодката да е достигнала правилното налягане. Обърнете внимание и на двете скали за налягане върху типовата табела и проверявайте налягането от време на време, защото на слънце налягането може да нарасне и тогава трябва да се балансира, за да се коригира.
- Продължителното излагане на слънце може да скъси живота на вашата лодка. Препоръчваме да не оставяте лодките на директна слънчева светлина за повече от 1 час след употреба.

Артикул	Размер на напompан продукт	Отпечатана скала	
		Размер в изпуснато състояние	Размер в напompано състояние
65143	3.12m x 93cm x 40cm (10'3" x 37" x 16")	5cm / 10cm	5.1cm / 10.3cm
65144	3.86m x 96cm x 40cm (12'8" x 38" x 16")	5cm / 10cm	5.1cm / 10.3cm

### ИНСТАЛИРАНЕ НА ОБЕЗОПАСИТЕЛНО ВЪЖЕ

- Обезопасителните въжета трябва да се монтират от двете страни на носа и само в областта на кърмата и не трябва да възпрепятстват нормалното функциониране на плавателния съд.
- Проверете внимателно дали спасителното въже е затегнато добре.

### СГЛОБЯВАНЕ НА СЕДАЛКА И ПОДЛОЖКА ЗА КРАКАТА

- След като плавателният съд се надуе, свържете коланите на седалките и на подложките за краката към страничните катарамии на плавателния съд.
- Позицията на седалките и на подложките за краката може да се регулира според пода на плавателния съд.

### СЪХРАНЕНИЕ

- Отстранете всички аксесоари.
- Почистете внимателно лодката с помощта на мек сапун с чиста вода. Не използвайте ацетон, киселина и/или алкални разтвори.
- Използвайте плат, за да подсушите внимателно всички повърхности. Продуктът може да изсъхне на пряка слънчева светлина за не повече от 1 час, продължителното излагане на слънце може да скърати експлоатационния живот на лодката.

### РЕМОНТ

- Ако има малко пробиване, поправете го съгласно инструкциите върху самата лепенка за ремонт.
- Ако отворът е твърде голям, за да бъде поправен с предоставената лепенка, закупете комплекта за ремонт Bestway или изпратете лодката в специален магазин, за да се извърши поправката.

МОЛЯ, СЪХРАНЯВАЙТЕ ТОВА РЪКОВОДСТВО НА СИГУРНО МЯСТО И ГО ПРЕДАЙТЕ НА НОВИЯ СОБСТВЕНИК, КОГАТО ПРОДАВАТЕ НА ПЛАВАТЕЛНИЯ СЪД.

## VLASNIČKI PRIRUČNIK

### VAŽNE SIGURNOSNE UPUTE

#### ОПОЗОРЕЊЕ

Pridržavajte se svih sigurnosnih i radnih uputa. Nepoštivanje ovih uputa može dovesti do prevrtanja, eksplozije čamca i utapanja.

- Prije svake uporabe pažljivo pregledajte sve komponente čamca, uključujući zračne komore, užad za prihvat, vesla i zračne ventile kako biste bili sigurni da je sve u dobrom stanju i dobro osigurano. Molimo prestanite popravljati ako pronađete bilo kakvo oštećenje.

- Broj putnika i težina tereta nikada ne smiju prelaziti određene kapacitete. Pogledajte tehnički odjeljak za specifikacije ovog priručnika kako biste odredili broj putnika i težinu tereta za vaš čamac. Prekoračenja težina će uzrokovati da se prevrenete i utopite.

- Napuhavajte prema brojevima zračnih komora i nazivnom tlaku na plovilu, inače će se čamac prenapuhati i eksplodirati. Prekoračenje podataka na pločici nosivosti može uzrokovati ozljede, prevrtanje i utapanje.

- Držite čamac u ravnoteži. Neravnomjerna raspodjela osoba ili tereta u čamcu može uzrokovati prevrtanje i utapanje čamca.

#### • BUDITE OPREZNI NA MORSKI VJETROV I STRUJE.

- Ne ostavljajte čamac dugo izložen suncu, jer visoke temperature mogu povećati širenje zraka, što može uzrokovati nepopravljivu štetu.

- Nikada nemojte prevoziti čamac na automobilu u napuhanom stanju. Budite svjesni mogućih štetnih učinaka tekućina kao što su akumulatorska kiselina, ulje, benzin. Tekućine mogu oštetiti vaš čamac.

#### ТЕХНИЧКЕ СИГУРНОСНЕ УПУТЕ

- Nemojte prekoračiti maksimalni preporučeni broj osoba. Bez obzira na broj ljudi u čamcu, ukupna težina ljudi i opreme nikada ne bi smjela prelaziti maksimalno preporučeno opterećenje. Uvijek koristite predviđena sjedala / prostora za sjedenje.

- Prilikom utovara čamca nikada nemojte prekoračiti maksimalno preporučeno opterećenje: uvijek pažljivo utovarite čamac i pravilno rasporedite teret kako biste održali firmirani trim (približno razinu). Izbjegavajte postavljanje visokih teških tereta.

- Maksimalni preporučeni teret uključuje težinu svih ljudi u čamcu, sve zalihe i osobne stvari, svu opremu koja nije uključena u težinu lakog plovila, teret (ako postoji) i sve potrošne tekućine (voda, gorivo itd.).

- Prilikom korištenja čamca, uvijek je potrebno prethodno pregledati i koristiti pomagala za spašavanje kao što su prsluci za spašavanje i bove.

- Žlice, mjerice za vodu i zračne pumpe moraju uvijek biti na raspolaganju u slučaju curenja zraka ili ako čamac uhvati vodu.

- Kada je čamac u pokretu, svi putnici moraju cijelo vrijeme sjediti kako ne bi pali u more.

- Koristite čamac u zaštićenim obalnim područjima do 300 m. Pazite na prirodne čimbenike kao što su vjetar, plime i oseke i valovi.

- Budite oprezni pri slijetanju na obalu. Oštri i grubi predmeti kao što su kamenje, cement, školjke, staklo itd. mogu probušiti čamac.

- Ako je jedna komora probušena dok je čamac u vodi, možda će biti potrebno potpuno napuhati drugu zračnu komoru kako bi se sprječilo potonuće čamca.

- Kako biste izbjegli ozljede, nemojte vući čamac po grubim površinama.

- Uvijek nosite prsluk za spašavanje!

- Vlasnik / operater je odgovoran za držanje najmanje jedne kante / mjerice za vodu na brodu, zaštićene od slučajnog gubitka.

- Budite odgovorni, nemojte zanemariti sigurnosna pravila, to bi moglo ugroziti vaš život i živote drugih.

- Slijedite ove upute kako biste izbjegli utapanje, paralizirali ili druge ozbiljne ozljede.

- Znati upravljati čamcem. Provjerite u svom lokalnom području mogućnost za informaciju i/ili obuku po potrebi.

- Saznajte više o lokalnim propisima i opasnostima povezanima s veslanjem i/ili drugim aktivnostima na vodi.

- Crteži samo za ilustraciju. Možda ne odražavaju stvarni proizvod. Nisu u mjerilu.

#### ČUVAJTE OVE UPUTE

### ТЕХНИЧКЕ СПЕЦИФИКАЦИЈЕ

Proizvod	Dimenzije proizvoda kada je napuhan	Preporučeni radni pritisak	Maksimalno težinsko opterećenje	Maksimalno težinsko opterećenje
65143	3.12m x 93cm x 40cm (10'3" x 37" x 16")	0.07 bar (1 psi) 0.14 bar (2 psi)	100kg (220lbs)	1 odrasla osoba
65144	3.86m x 96cm x 40cm (12'8" x 38" x 16")	0.07 bar (1 psi) 0.14 bar (2 psi)	180kg (397lbs)	2 odrasle osobe

### NAPUHAVANJE I MONTAŽA

НИКАДА НЕМОЈТЕ КОРИСТИТИ ЗРАК ВИСОКОГ ТЛКА ЗА НАПУХАВАНЈЕ ПРОИЗВОДА НА НАПУХАВАНЈЕ. ОВО МОЖЕ ОШЕТИТИ ВАШ ПРОИЗВОД.

Napuhavajte samo toliko da se nakon napuhavanja vide nabori na zavarenim šavovima. Nakon napuhavanja usporedite visinu ispisane skale na proizvodu s donjom tablicom kako biste bili sigurni da je dosegnuta visina svake komore. NEMOЈTE PRENAPUHATI.

• Provjerite ima li čamac odgovarajući pritisak. Obratite pažnju na obje skale tlaka na natpisnoj pločici i povremeno provjeravajte tlak, jer se na suncu može povećati i potrebno ga je izbalansirati da biste ga ispravili.

• Dugotrajno izlaganje suncu može skratiti život vašeg plovila. Preporučujemo da ne ostavljate čamac na izravnom suncu dulje od 1 sat nakon uporabe.

Proizvod	Dimenzije proizvoda kada je napuhan	Mjerna ljestvica	
		Dimenzije proizvoda kada je ispuhan	Dimenzije proizvoda kada je napuhan
65143	3.12m x 93cm x 40cm (10'3" x 37" x 16")	5cm / 10cm	5.1cm / 10.3cm
65144	3.86m x 96cm x 40cm (12'8" x 38" x 16")	5cm / 10cm	5.1cm / 10.3cm

### MONTAŽA SIGURNOSNE UŽADI

- Sigurnosna užad mora biti postavljena samo s obje strane pramca i krme i ne smije ometati normalan rad plovila.
- Pažljivo navorajte jer li sigurnosno uže zategnuto.

### SKLOP SJEDALA I OSLOPCA ZA NOGE

- Nakon što je čamac napuhan spojite pojaseve sjedala i oslonca za noge na bočne kočice na čamcu.
- Položaj sjedala i oslonca za noge može se podesiti zajedno s podom.

### POHRAVA

- Uklonite Svu dodatnu opremu.
- Pažljivo očistite čamac blagim sapunom i čistom vodom. Nemojte koristiti aceton, kiseline i/ili alkalne otopine.
- Lagano osušite sve površine krpom. Proizvod se može sušiti na izravnoj sunčevoj svjetlosti najviše 1 sat, dugotrajno izlaganje suncu može skratiti vijek trajanja čamca.

### POPRAVAK

- Ako postoji mala rupa, popravite je prema uputama na samoljepljivi zakrpi za popravak.
- Ako je rupa prevelika da bi se popravila priloženom zakrpom, kupite Bestway komplet za popravak ili pošaljite brod u specijaliziranu radionicu za popravak.

ČUVAЈTE ОВАЈ ПРИРУČNIK I PREDAJTE GA NOVOM VLASNIKU U SLUČAJU PRODAЈE ČAMCA.

## KASUTUSJUHEND

## OLULISED OHUTUSJUHISED

## HOIATUS

- Järgige ohutus- ja kasutusjuhiseid Kui te juhiseid eirate, võib paat ümber minna, lõhkeda ja põhjustada uppumise.
- Enne iga kasutuskorda vaadake üle kõik paadi osad, kaasa arvatud õhukambriid, haardenoõrid, aerud ja õhuklapid ning veenduge, et kõik on heas töökorras ja turvaliselt kinnitatud. Kui leiate mingi vigastuse, ärge ujukit edasi kasutage.
  - Reisijate arv ja kogukaal ei tohi mingil juhul ületada lubatud väärtusi. Oma paadi reisijate arvu ja kogukaalu leiate selle juhendi joatsest Tehnilised andmed. Ülekaal põhjustab ümberminekut ja uppumist.
  - Pumbake paati õhku vastavalt paadile märgitud õhukambri rõhule ja nimirõhule, et vältida ületäitmist ja paadi lõhkemist. Kandevoime silidil esitatud suuruse ületamisel võib veesõiduk vigastada saada, ümber minna või põhjustada uppumise.
  - Hoidke paati tasakaalus. Paadisõiljate või lasti ebaühtlane jaotus võib põhjustada paadi ümbermineku ja uppumise.
  - **ARVESTAGE MAATUULI JA HOOVUSEID.**
  - Ärge jälke paati pikaks ajaks päikese kätte, sest kõrge temperatuuril õhk paisub, mis võib põhjustada parandamatuid vigastusi.
  - Ärge kunagi transportige täispuhutud paati auto katusel. Olge ettevaatlik võimalike mõjudega, mis on tingitud vedelikest, näiteks akuhape, õli, bensiin. Vedelikud võivad teie paati kahjustada.

## TEHNILISED OHUTUSJUHISED

- Ärge ületage soovitatud kasutajate arvu. Sõltumata paadis sõitvate inimeste arvust ei tohi nende kogukaal koos varustusega mingil juhul ületada maksimaalset soovitatud kandevoimet. Kasutage alati vaid ettenähtud istmeid/istekohti.
- Paadi lastimisel ärge ületage mingil juhul suurimat soovitatavat kandevoimet. Olge lastimisel ettevaatlik ja jaotage last nii, et paat on tasakaalus (ligikaudu horisontaalne). Vältige raskete esemete paigutamist kõrgematele kohtadele.
- Maksimaalne soovitatud koormus hõlmab kõikide paadisõiljate kaalu, kogu toiduvaru ja isiklike asju ning varustust, mis ei ole paadi nimimassi sisse arvatud, laadungit (kui o olemas) ning kulvedelikke (vesi, kütus jne).
- Päästevahendid, näiteks päästevestid ja ujukid peavad olema eelnevalt kontrollitud ja need peavad paadisõidul alati kaasas olema.
- Ämbriid, veekühvlid ja õhupumbad peavad olema alati käepärast, et neid õhulekke korral või vee paati sattumisel kasutada.
- Kui paat on liikumises, peavad kõik paadisõiljad jääma oma kohtadele, et ümberminekut vältida.
- Kasutage paati kaitstud kaldatsioonides, kuni 300 m (984 jala) kaugusel kaldast. Võtke arvesse looduslike tegureid nagu tuul, tõusuvee ja loodete lainetus.
- Olge randimisel ettevaatlik. Teravad ja karedad objektid nagu kivid, betoon, merekarbid, klaaskillud jne võivad paadi seinu läbi torgata.
- Kui mõni kamber on läbi torgatud ja paat on vees, võib olla vaja mõni teine õhukamber täielikult täis puhuda, et vältida paadi uppumist.
- Vigastuste vältimiseks ärge vedage paati konarlikel pindadel.
- Kandke alati päästevesti!
- Omanik/kasutaja vastutab selle eest, et pardal oleks vähemalt ämber/veekühvel, mis on kindlustatud juhustliku kaotsimineku vastu.
- Olge vastutustundlik, ärge eirake ohutusekirju, see võib seada ohtu teie ja teiste inimeste elu.
- Järgige neid juhiseid, et vältida uppumist, halvatust või muud tõsiseid vigastusi.
- Õppige paati kasutama. Vajaduse korral vaadake üle kohalik ja/või väljaõppealane teave. Võtke teadmiseks kohalikud reeglid ja ohud, mis on seotud paadisõidu ja/või vee tehtavate tegevustega.
- Esitatud joonised on vaid näitlikustamiseks. Need ei pruugi vastata konkreetsele tootele. Joonised ei ole mõõtkavas.

## HOIDKE NEED JUHISED ALLES

## TEHNILISED ANDMED

Toote tähis	Mõõtmised täispuhutud olekus	Soovitatud töörihk	Maksimaalne kandevoime	Maksimaalne kandevoime
65143	3.12m x 93cm x 40cm (10'3" x 37" x 16")	0.07 bar (1 psi) 0.14 bar (2 psi)	100kg (220naela)	1 täiskasvanu
65144	3.86m x 96cm x 40cm (12'8" x 38" x 16")	0.07 bar (1 psi) 0.14 bar (2 psi)	180kg (397naela)	2 täiskasvanut

## PUMBAKE TÄIS JA PANGE KOKKU

## ÄRGE MINGIL JUHUL KASUTAGE TÄISPUMPAMISEKS SURUÕHUKU. SEE VÕIB TEIE TOODET KAHJUSTADA.

- Täitke ainult nii palju, et pärast täitmist oleks keevitusõmblustel näha mõningaid volte. Pärast täitmist võrrele tootet oleva trükitud skaala kõrguste tabeliga, et veenduda iga kambri õiges kõrguses. ÄRGE PUMBAKE LIIGA TÄIS.
- Veenduge, et paat on saavutanud õige rõhu. Pöörake tähelepanu mõlemale survele tüübiplaadil ja kontrollige rõhku aeg-ajalt, sest päikese käes võib rõhk tõusta ja seda tuleb õige rõhu saavutamiseks tasakaalustada.
- Pidevas päikesepeaistes võib teie paadi kasutusiga lüheneda. Paati ei tohi pärast kasutamist hoida päikese käes pikemat aega kui 1 tund.

Toote tähis	Täis puhutud toote suurus	Joonlaud	
		Tühjendatud toote suurus	Täis puhutud toote suurus
65143	3.12m x 93cm x 40cm (10'3" x 37" x 16")	5cm / 10cm	5.1cm / 10.3cm
65144	3.86m x 96cm x 40cm (12'8" x 38" x 16")	5cm / 10cm	5.1cm / 10.3cm

## TURVANÕORIDE PAIGALDAMINE

- Ohutuskõled paigaldatakse ainult võõri- ja ahtriipiirkonna mõlemale küljele ning need ei tohi takistada veesõiduki tavapärasel tööl.
- Kontrollige, et turvanõõrid on piisavalt pingul.

## ISTME JA JALARESTI KOKKUPANEK

- Kui paat on täis pumbatud, ühendage istmete ja jalaresti rihmad paadi külgmiste panneldega.
- Istmete ja jalaresti asukohta saab reguleerida piki paadi põhja.

## HOIUSTAMINE

- Eemaldage kõik tarvikud.
- Peske paat õrmatoomelise seebi ja veega hoolikalt puhtaks. Ärge kasutage atsetooni ega happelist või aluseliseid lahuseid.
- Kuivatage kõik pinnad õrnalt lapiga. Toode võib olla kuivalts otsese päikesevalguse all mitte rohkem kui 1 tunni, pikem päikese käes olemine võib lühendada paadi eluiga.

## REMONT

- Kui avastate väiksemaid auke, parandage need vastavalt remondilapi kasutamise juhistelet.
- Kui auk kompleksis oleva lapiga parandamiseks liiga suur, ostke Bestway remondikomplekt või saatke paat remontimiseks töökotta.

## HOIDKE SEDA JUHENDIT KINDLAS KOHAS JA ANDKE SEE UUELE OMANIKULE ÜLE, KUI TE PAADI MAHA MÜÜTE.

## UPUTSTVO ZA VLASNIKA

## VAŽNA BEZBEDNOSNA UPUTSTVA

## UPOZORENJE

- Pratite sva uputstva za bezbednost i rad. Ako ne pratite ova uputstva, može doći do prevrtanja, eksplozije čamca i utapanje.
- Pre svake upotrebe, pažljivo pregledajte sve komponente čamca uključujući vazdušne komore, užad za hvatanje, vesla i vazdušne ventile, kako biste bili sigurni da je sve u dobrom stanju i dobro pričvršćeno. Prestanite sa popravkom ako nadete bilo kakvo oštećenje.
  - Broj putnika i težina tereta ni u kom slučaju ne smeju prelaziti propisane kapacitete. Pogledajte odeljak Tehničke specifikacije u ovom priručniku da biste odredili broj putnika i težinu tereta za vaš čamac. Prekomerna težina će izazvati prevrtanje i utapanje.
  - Naduvajte u skladu sa brojevima vazdušnih komora i nominalnim pritiskom na čamcu, inače će to izazvati prenaduvavanje i eksploziju čamca. Prekoračenje podataka na pločici nosivosti može dovesti do povreda, prevrtanja i utapanja.
  - Držite čamac u ravnoteži. Neravnomerna raspodela osoba ili tereta u čamcu može dovesti do prevrtanja i utapanja čamca.
  - **BUDITE OPREZNI NA MORSKE VETROVE I STRUJE.**
  - Ne ostavljajte čamac dugo izložen suncu, jer visoke temperature mogu povećati širenje vazduha, što može prouzrokovati nepopravljivo štetu.
  - Nikada nemojte prevoziti čamac u naduvanom stanju na automobilu. Budite svesni mogućih štetnih efekata tečnosti kao što su akumulatorska kiselina, ulje, benzin. Tečnosti mogu oštetiti vaš brod.

## TEHNIČKA BEZBEDNOSNA UPUTSTVA

- Nemojte prekoračiti maksimalni preporučeni broj ljudi. Bez obzira na broj ljudi u čamcu, ukupna težina ljudi i opreme nikada ne bi trebalo da pređe maksimalno preporučeno opterećenje. Uvek koristite predviđena sedišta / prostore za sedenje.
- Prilikom utovara čamca, nikada ne prekoračite maksimalno preporučeno opterećenje: uvek pažljivo tovarite čamac i pravilno rasporedite teret kako biste održali formirani trim (približno nivo). Izbegavajte postavljanje visokih teških opterećenja.
- Maksimalno preporučeno opterećenje uključuje težinu svih ljudi u čamcu, sve zalihe i lične stvari, svu opremu koja nije uključena u težinu lakog plovila, teret (ako postoji) i sve potrošne tečnosti (voda, gorivo, itd.).
- Kada koristite čamac sredstva za spasavanje, kao što su prsluci za spasavanje i bove, uvek treba prethodno pregledati i upotrebiti.
- Kanje, merice za vodu i vazdušne pumpe moraju uvek biti na raspolaganju u slučaju curenja vazduha ili ako čamac uhvati vodu.
- Kada je čamac u pokretu, svi putnici moraju stalno da sede kako bi izbegli pad u vodu.
- Konistite čamac u zaštićenim obalnim područjima do 300 m. Pazite na prirodne faktore kao što su vetar, plima i talasi.
- Budite oprezni pri sletanju na obalu. Oštri i grubi predmeti kao što su kamenje, cement, školjke, staklo itd. mogu probušiti čamac.
- Ako je jedna komora probušena dok je čamac u vodi, možda će biti potrebno potpuno naduvati drugu vazdušnu komoru kako bi se sprečilo potonuće čamca.
- Da biste izbegli povrede, nemojte vući čamac po grubim površinama.
- Uvek nosite prsluk za spasavanje!
- Vlasnik/operater je odgovoran za držanje najmanje jednog vedra/mere za vodu u čamcu, zaštićenih od slučajnog gutbika.
- Budite odgovorni, ne zanemaruje bezbednosna pravila, to bi moglo da ugrozi vaš život i živote drugih.
- Pratite ova uputstva da biste izbegli utapanje, paralizu ili druge ozbiljne povrede.
- Znati kako upravljati čamcem. Obratite se svom lokalnom području za informacije i/ili obuku po potrebi. Saznajte više o lokalnim propisima i opasnostima vezanim za vožnju čamcem i/ili druge aktivnosti na vodi.
- Crteži samo za ilustraciju. Možda ne odražavaju stvarni proizvod. Nisu u razmeri.

## SAČUVAJTE OVA UPUTSTVA

## TEHNIČKE SPECIFIKACIJE

Proizvod	Veličina kad je naduvan	Preporučeni radni pritisak	Maksimalna nosivost	Maksimalna nosivost
65143	3.12m x 93cm x 40cm (10'3" x 37" x 16")	0.07 bar (1 psi) 0.14 bar (2 psi)	100kg (220lbs)	1 odrasli
65144	3.86m x 96cm x 40cm (12'8" x 38" x 16")	0.07 bar (1 psi) 0.14 bar (2 psi)	180kg (397lbs)	2 odrasle osobe

## NADUVAVANJE I MONTAŽA

## NIKADA NE KORISTITE VAZDUH POD VISOKIM PRITISKOM ZA NADUVAVANJE PROIZVODA NA NADUVAVANJE. OVO MOŽE OŠTETITI VAŠ PROIZVOD.

- Naduvajte samo toliko da se nakon naduvavanja vidi malo preklapanja na zavarenim šavovima. Nakon naduvavanja uporedite visinu štampane skale na proizvodu sa sledećom tabelom da biste bili sigurni da je dostignuta visina svake komore. NEMOJTE PRENADUVATI.
- Uverite se da čamac ima ispravan pritisak. Obratite pažnju na skale pritiska na natpisnoj pločici i s vremena na vreme proverite pritisak, jer pritisak može da se poveća na suncu i mora da se izbalansira da bi se ispravilo.
- Produženo izlaganje suncu može skratiti životni vek vašeg čamca. Preporučujemo da ne ostavljate čamac na direktnoj sunčevoj svetlosti duže od 1 sat nakon upotrebe.

Proizvod	Veličina naduvanog proizvoda	Srazmera	
		Izduvan	Naduvan
65143	3.12m x 93cm x 40cm (10'3" x 37" x 16")	5cm / 10cm	5.1cm / 10.3cm
65144	3.86m x 96cm x 40cm (12'8" x 38" x 16")	5cm / 10cm	5.1cm / 10.3cm

## MONTAŽA SIGURNOSNE UŽADI

- Sigurnosna užad mora biti postavljena samo sa obe strane pramca i krme i ne sme da ometa normalan rad plovila.
- Pažljivo proverite da li je sigurnosno uže zategnuto.

## SKLOP SEDIŠTA I OSLONCA ZA NOGE

- Nakon što se čamac naduva, povežite pojaseve sedišta i oslonca za noge sa bočnim kopčama na čamcu.
- Položaj sedišta i oslonca za noge se može podesiti zajedno sa podom.

## SKLADIŠTENJE

- Uklonite svu dodatnu opremu.
- Pažljivo očistite čamac blagim sapunom i čistom vodom. Nemojte koristiti aceton, kiseline i/ili alkalne rastvore.
- Nežno osušite sve površine krpom. Proizvod se može sušiti na direktnoj sunčevoj svetlosti najviše 1 sat, produženo izlaganje suncu može skratiti vek trajanja čamca.

## POPRAVKA

- Ako postoji mala rupa, popravite je prema uputstvima na samolepljivi zakrpi za popravku.
- Ako je rupa prevelika da bi se popravila priloženom zakrpom, kupite Bestway komplet za popravku ili pošaljite čamac u specijalizovanu radionicu za popravku.

## ČUVAJTE OVAJ PRIRUČNIK I PREDAJTE GA NOVOM VLASNIKU U SLUČAJU PRODAJE ČAMCA.

## دليل المالك

### تعليمات مهمة للسلامة

#### تحذيراً! يستخدم فقط تحت إشراف مختص.

- اتباع جميع تعليمات السلامة والتنشغيل. إن لم تتبع هذه التعليمات، فقد يتسبب في حدوث انقلاب، وينفجر القارب ويسبب الغرق.
- يرجى فحص جميع مكونات القارب بعناية قبل كل استخدام، بما في ذلك غرف الهواء والخراطيم ذات الكبل والمجاذيف وصمامات الهواء، لضمان أن جميع الأدوات بحالة جيدة ومربوطة بإحكام. يرجى عدم إصلاح المنتج إذا وجدت أي ضرر.
- يجب ألا تتجاوز أعداد الركاب وأوزان التحميل بأى حال من الأحوال السعة المحددة. راجع قسم المواصفات الفنية في هذا الدليل لتحديد أعداد الركاب وأوزان التحميل للقارب الخاص بك. سيؤدي زيادة الوزن إلى حدوث الانقلاب والغرق.
- انفخ القارب وفقاً لتعريفه الهواء المرفقة والضغط المقتدر على القارب، وإلا سيسبب نفخاً زائداً ومن ثم انفجار القارب. قد يؤدي تجاوز البيانات الواردة في لوحة القدرة إلى إتلاف المركب وإسقاطه والتسبب في إغراقه.
- حافظ على توازن القارب. قد يؤدي التوزيع غير المتكافئ للأشخاص أو الحمولة في القارب إلى انقلاب القارب والغرق.
- كن حذراً من الرياح البحرية والتيارات الميابه.
- لا تترك القارب عرضة لأشعة الشمس لفترات زمنية طويلة، حيث أن درجات الحرارة المرتفعة يمكن أن تؤدي إلى زيادة تمدد الهواء، الأمر الذي يمكن أن يسبب تلفاً لا يمكن إصلاحه.
- لا تنقل القارب وهو منفوخ في السيارة إطلاقاً. انتبه للأثار الضارة المحتملة للسوائل مثل حامض البطاريات والزيت والبنزين. قد تنتفج السوائل القارب الخاص بك.

### تعليمات فنية للسلامة

- لا تتجاوز الحد الأقصى الموصى به من الأفراد. بعض النظر عن عدد الأفراد على متن القارب، يجب ألا تتجاوز الوزن الإجمالي للأفراد والمعدات الحمولة القصوى الموصى بها. استخدم دائماً المقاعد/أماكن الجلوس المتوفرة.
- عند تحميل المركب، لا تتجاوز الحد الأقصى الموصى به للحمولة: يرجى دائماً تحميل المركب بعناية، وتوزيع الأحمال توزيعاً متساوياً للحفاظ على ترتيب التصميم (المستوية تقريباً). تجنب وضع الحمولات الثقيلة في الأعلى.
- يشمل الحد الأقصى للحمولة الموصى بها وزن جميع الأفراد على ظهر القارب إلى جانب الأمتعة والمتعلقات الشخصية، وأي معدات غير مدرجة في الكتلة الخفيفة للمركب، والبضائع (إن وجدت) وجميع السوائل القابلة للاستهلاك (الماء والوقود وما إلى ذلك).
- عند استخدام القارب، يجب فحص أجهزة إنقاذ الحياة مثل سترات النجاة والعوامات وصلاحيه استخدامها في جميع الأوقات.
- يجب أن تكون الدلاء ومجارف المياه ومضخات الهواء متاحة دائماً في حالة تسرب الهواء أو دخول المياه إلى القارب.
- عندما يكون القارب في حالة حركة، يجب على جميع الركاب البقاء جالسين في جميع الأوقات لتجنب الوقوع من على القارب.
- استخدم القارب في المناطق الشاطئية المحمية، التي تصل إلى 300 مترًا (984 قدمًا). كن حذراً من العوامل الطبيعية مثل الرياح ومياه المد وأمواج المد والعجز.
- انتبه عند الرسو على الشاطئ. قد تتسبب المواد الحادة والخشنة مثل الصخور والإسمنت والأصداف والبراز وغيرها في ثقب القارب.
- في حال ثقب غرفة واحدة عندما يكون القارب في الماء، فقد يلزم نفض غرفة الهواء الأخرى بالكامل لمنع غرق القارب.
- لا تشحب القارب على الأسطح الصلبة لتجنب الضرر.
- يرجى ارتداء ستر النجاة دائماً.
- تقع على عتق الملك/المشغل مسؤولية الحصول على دلو/منزحة واحدة على الأقل على سطح القارب، موزمة ضد فقدان بطريق الخطأ.
- تحمل المسؤولية، ولا تهمل قواعد السلامة، فهذا يمكن أن يعرض حياتك وحياة الآخرين للخطر.
- اتباع هذه التعليمات لتجنب الغرق أو الشلل أو غيرها من الإصابات الخطيرة.
- تعرف على كيفية تشغيل القارب. راجع منطقتك للحصول على معلومات وأو التدريب حسب الحاجة. اطلع على اللوائح المحلية والمخاطر المتعلقة بركوب القارب وأو أنشطة المياه الأخرى.
- الرسومات مدرجة لغرض التوضيح فقط. وقد لا تعبر عن المنتج الفعلي. وليست مرسومة بمقياس رسم.

#### احتفظ بهذه التعليمات

### المواصفات الفنية

البنيد	الحجم المنفوخ	موصى به مُتعلّق العمل	الحد الأقصى الحمولة القصوى	أقصى حد لعدد الأشخاص
65143	3.12 م × 93 سم × 40 سم (3'10" بوصة × 37 بوصة × 16 بوصة)	0.07 بر (1 رطل لكل بوصة مربعة) 0.14 بر (2 رطل لكل بوصة مربعة)	100 كجم (220 رطلاً).	1 فرد واحد بالغ
65144	3.86 م × 96 سم × 40 سم (8'12" بوصة × 38 بوصة × 16 بوصة)	0.07 بر (1 رطل لكل بوصة مربعة) 0.14 بر (2 رطل لكل بوصة مربعة)	180 كجم (397 رطلاً).	2 بالغين

### النفخ والتركييب

- لا تستخدم هواء ضغط عالي لنفخ الأجزاء القابلة للنفخ. فقد يؤدي ذلك إلى إلحاق أضرار.
- انفخ بالقدرة الذي يسمح للفرد أن يرى بعض الطيات في درز اللحام بعد النفخ. قارن بعد النفخ ارتفاع المقياس المطبوع على المنتج بالجدول التالي للتأكد من الوصول إلى الارتفاع المطلوب لكل غرفة. لا تفرط في النفخ.
- احرص على أن القارب قد حصل على الضغط الصحيح. انتبه إلى كلا مقياسي الضغط على لوحة الطراز. وتحقق من الضغط من وقت لآخر، فقد يزداد الضغط في الشمس ويلزم موازنته بعد ذلك إلى النسبة الصحيحة.
- يمكن أن يؤدي التعرض الطويل لأشعة الشمس إلى تقصير عمر القارب. نقتح عدم ترك القارب في ضوء الشمس المباشر لأكثر من 1 ساعة بعد الاستخدام.

البنيد	حجم المنتج منفوخاً	مقياس مطبوع	
		الحجم بدون نفخ	المقاس بالنفخ
65143	3.12 م × 93 سم × 40 سم (3'10" بوصة × 37 بوصة × 16 بوصة)	5 سم / 10 سم	5.1 سم / 10.3 سم
65144	3.86 م × 96 سم × 40 سم (8'12" بوصة × 38 بوصة × 16 بوصة)	5 سم / 10 سم	5.1 سم / 10.3 سم

### تركيب حبل الأمان

- يجب تركيب أحبال الأمان على كلا جانبي القوس ومناطق مؤخرة القارب فقط ويجب ألا تعرقل التشغيل العادي للمركب.
- تحقق بعناية من أن حبل الأمان مربوط بإحكام.

### تجميع المقعد ومسند القدمين

- بعد نفخ المركب، اربط أحزمة المقاعد ومسند القدمين بالأبازيم الجانبية على المركب.
- يمكن تعديل موقع المقاعد ومسند القدمين جنباً إلى جنب مع قاعدة المركب.

### طريقة التخزين

- أزل جميع الملحقات.
- نظف القارب بعناية باستخدام الصابون غير القلوي مع المياه النظيفة. لا تستخدم الأسيتون وأو الحمض وأو المحاليل القوية.
- استخدم قطعة قماش لتجفيف جميع الأسطح برفق. يمكن أن يطف المنتج تحت أشعة الشمس المباشرة لمدة لا تزيد عن ساعة واحدة، فمن الممكن أن يؤدي التعرض الطويل لأشعة الشمس إلى تقصير عمر القارب.

### الإصلاح

- إذا كان هناك ثقب صغير، فيرجى إصلاحه وفقاً لتعليمات رقعة الإصلاح.
- إذا كان الثقب كبيراً جداً على الإصلاح بالرقع المتوفرة، فيرجى شراء طقم إصلاح Bestway أو إرسال القارب إلى المتجر المتخصص لإجراء الإصلاح.

يرجى الاحتفاظ بهذا الدليل في مكان آمن، وتسليمه إلى المالك الجديد عندما تباع المركب.