

**SAMSUNG**

# MANUALE DI INSTALLAZIONE

---

**SERIE 5**

**HG32T5300E**

Grazie per aver acquistato questo prodotto Samsung.

Per ricevere assistenza completa, si prega di registrare il prodotto sul sito [www.samsung.com](http://www.samsung.com)

Modello \_\_\_\_\_ N. di serie \_\_\_\_\_

# Prima di leggere questo Manuale di installazione

Questo modello di TV B2B (Business to Business) è stato appositamente progettato per l'uso in hotel e attività ricettive, supporta una varietà di funzioni speciali e consente di limitare alcuni controlli da parte degli ospiti.

Le figure e le illustrazioni presenti in questo Manuale di installazione sono fornite unicamente a titolo di riferimento e possono differire da quelle del prodotto effettivo. Le specifiche e il design del prodotto possono variare senza preavviso.

## Modalità operative

Questo televisore dispone di una modalità **Standalone**.

- In questa modalità il televisore funziona autonomamente senza l'uso di SBB o STB esterni.

Il televisore include un **menu Admin** che consente di impostare in modo facile le varie funzioni di ospitalità. Vedere pagina 23.

Il menu consente inoltre di attivare o disattivare alcune funzioni TV e di ospitalità in modo da creare una configurazione ottimale per la propria attività.

## Avvertenza per la visualizzazione di immagini fisse







Evitare la visualizzazione di immagini fisse (per es. file jpeg) o di elementi grafici fissi (come ad esempio il logo di un programma TV, immagini in formato panorama o 4:3, la barra dei titoli di borsa o delle notizie nella parte inferiore del video) sullo schermo. La visualizzazione continua di immagini fisse può provocare una usura disomogenea dello schermo, con il conseguente peggioramento delle immagini. Al fine di ridurre la possibilità che tale fenomeno si verifichi, seguire i consigli riportati sotto:

- Evitare di visualizzare lo stesso canale televisivo per un lungo periodo di tempo.
- Cercare sempre di visualizzare le immagini a pieno schermo.
- Ridurre la luminosità e il contrasto per evitare la comparsa di immagini residue.
- Usare tutte le funzioni TV disponibili per ridurre la ritenzione delle immagini e la bruciatura dello schermo.

# Avvertenza! Istruzioni importanti di sicurezza

Leggere le Istruzioni di sicurezza prima di usare il televisore.

Per una spiegazione sui simboli che possono comparire sui prodotti Samsung vedere la tabella sotto.

<p style="text-align: center;">ATTENZIONE</p> <p style="text-align: center;"><b>RISCHIO DI SCARICHE ELETTRICHE. NON APRIRE.</b></p>		<p>Prodotto di Classe II: Questo simbolo indica che non è necessaria alcuna connessione di sicurezza ad una presa di corrente dotata di messa a terra. Qualora questo simbolo non fosse presente su un prodotto dotato di cavo di alimentazione, ciò indica che il prodotto DEVE prevedere una connessione affidabile ad un polo di messa a terra.</p>
<p>ATTENZIONE: PER RIDURRE IL RISCHIO DI SCOSSE ELETTRICHE, NON RIMUOVERE IL COPERCHIO (O IL PANNELLO POSTERIORE). NON CONTIENE PARTI RIPARABILI DALL'UTENTE. RIVOLGERSI A UN TECNICO DELL'ASSISTENZA QUALIFICATO.</p>		<p>Tensione CA: La tensione nominale contraddistinta con questo simbolo è di tipo CA.</p>
 <p>Questo simbolo indica che all'interno sono presenti tensioni pericolose. E' pericoloso toccare in qualsiasi modo le parti interne di questo prodotto.</p>		<p>Tensione CC: La tensione nominale contraddistinta con questo simbolo è di tipo CC.</p>
 <p>Questo simbolo indica la disponibilità di informazioni importanti nella letteratura del prodotto relative al funzionamento e alla manutenzione del dispositivo.</p>		<p>Attenzione. Leggere le Istruzioni per l'uso: Questo simbolo indica all'utente la necessità di consultare il manuale di installazione per ottenere ulteriori informazioni sulla sicurezza.</p>

- Sul retro o sul fondo del telaio sono presenti aperture di ventilazione. Per evitare il surriscaldamento del dispositivo e garantirne un funzionamento ottimale, non ostruire o coprire in nessun caso le aperture di ventilazione.
  - Non posizionare il prodotto all'interno di uno spazio limitato, come per esempio una libreria o un vano a incasso, privo di adeguata ventilazione.
  - Non esporre il prodotto a luce solare diretta né collocarlo vicino o sopra un radiatore o una griglia di un impianto di riscaldamento.
  - Non collocare sul prodotto recipienti pieni d'acqua (come vasi, ecc...); la mancata osservanza di questa precauzione può causare incendio o scarica elettrica.
- Non esporre il prodotto alla pioggia né posizionarlo vicino a una fonte d'acqua (per esempio nei pressi di una vasca, un lavabo, un lavello, un lavatoio, una piscina, sopra una superficie bagnata, ecc.). Se il prodotto entra a contatto con l'acqua, scollegarlo dalla presa elettrica e rivolgersi immediatamente a un rivenditore autorizzato.
- Questo prodotto utilizza batterie. Seguire le normative locali in vigore per il corretto smaltimento delle batterie. Contattare l'autorità locale per richiedere informazioni sulle modalità di riciclo e smaltimento.
- Non sovraccaricare le prese a parete, le prolunghie e gli adattatori oltre la loro capacità per evitare rischi di incendio o scariche elettriche.
- I cavi di alimentazione devono essere posizionati in modo da non poter essere calpestati o schiacciati da oggetti posizionati sopra o contro di essi. Prestare particolare attenzione ai cavi e alle spine, in prossimità delle prese elettriche e nel punto in cui escono dall'apparecchio.
- Per proteggere l'apparecchio in caso di fulmini, o se è stato lasciato incustodito o non utilizzato per un lungo periodo di tempo, scollegarlo dalla presa a parete e scollegare il sistema via cavo/antenna. Questa precauzione proteggerà il prodotto dai danni causati da fulmini e picchi di corrente.

- Prima di collegare il cavo di alimentazione CA all'adattatore CC, verificare che la tensione dell'adattatore CC corrisponda alla tensione erogata localmente.
- Non inserire mai oggetti metallici nelle aperture dell'apparecchio. La mancata osservanza di questa precauzione può provocare scariche elettriche.
- Per evitare il pericolo di scosse elettriche, non toccare mai le parti interne dell'apparecchio. L'apparecchio può essere aperto solo da un tecnico qualificato.
- Inserire saldamente la spina del cavo di alimentazione nella presa elettrica. Nello scollegare la spina di alimentazione dalla presa a parete, afferrarla per la spina e non per il cavo. Non scollegare mai la presa tirando il cavo di alimentazione. Non toccare il cavo di alimentazione con le mani bagnate.
- Se l'apparecchio funziona in modo anomalo, in particolare se emette odori o rumori insoliti, scollegarlo immediatamente dall'alimentazione e contattare un rivenditore autorizzato o un Centro di assistenza Samsung.
- Se il televisore rimane inutilizzato per diverso tempo, e in particolare se bambini, anziani o disabili vengono lasciati soli in casa senza supervisione, scollegare la spina dalla presa di corrente.
  - La polvere accumulata può causare scariche elettriche, perdite di corrente o incendio a causa del calore o delle scintille generate dal cavo di alimentazione o dal degrado della guaina isolante.
- Contattare un Centro di assistenza autorizzato Samsung qualora si installi il televisore in un locale molto polveroso o in presenza di temperature molto alte o molto basse, elevata umidità, presenza di sostanze chimiche o in caso di funzionamento 24 ore su 24, per esempio in aeroporti, stazioni ferroviarie, ecc.. La mancata osservanza di questa precauzione può causare gravi danni al televisore.
- Utilizzare solo una spina e una presa opportunamente collegate a terra.
  - Una messa a terra inadeguata può causare scosse elettriche o danni al prodotto. (Solo dispositivi di Classe I.)
- Per spegnere completamente questo apparecchio, scollegare la spina dalla presa di corrente a parete. Per poter scollegare rapidamente il televisore dalla presa di corrente in caso di necessità, assicurarsi che la spina del cavo di alimentazione sia sempre rapidamente accessibile.
- Tenere gli accessori (per esempio le pile) in un luogo sicuro lontano dalla portata dei bambini.
- Non far cadere o colpire il prodotto. Se il prodotto risulta danneggiato, scollegare il cavo di alimentazione e rivolgersi ad un Centro di assistenza autorizzato Samsung.
- Per pulire il prodotto, scollegare il cavo di alimentazione dalla presa di corrente e pulirlo con un panno morbido e asciutto. Non usare prodotti chimici quali cera, benzene, alcol, solventi, insetticidi, deodoranti per l'ambiente, lubrificanti o detersivi. Tali sostanze chimiche infatti possono danneggiare l'aspetto del televisore o cancellare le scritte riportate sul prodotto.
- Non esporre il prodotto a gocce o spruzzi d'acqua.
- Non gettare le batterie nel fuoco.
- Non disassemblare, surriscaldare o far entrare le batterie in cortocircuito.
- **ATTENZIONE:** Sostituendo le batterie esauste del telecomando con un tipo di batterie di voltaggio errato vi è il pericolo di esplosione. Sostituire solo con batterie dello stesso tipo o equivalenti.
- **AVVERTENZA - PER EVITARE IL PERICOLO DI INCENDIO, NON AVVICINARE MAI AL PRODOTTO CANDELE ACCESE O ALTRE FIAMME LIBERE.**
- Prestare attenzione nel toccare il TV dopo che è rimasto acceso per diverso tempo. Alcune parti possono risultare calde al tatto.



# Indice

	Prima di leggere questo Manuale di installazione	2
	Avvertenza! Istruzioni importanti di sicurezza	3
<b>01</b>	<b>Contenuto della confezione</b>	
	Installazione piedistallo TV LED	9
<b>02</b>	<b>Installazione TV</b>	
	Montaggio del televisore a parete	10
	Garantire un'adeguata ventilazione al televisore	11
	Precauzioni di sicurezza: Fissaggio del televisore alla parete per impedirne la caduta	12
<b>03</b>	<b>Il telecomando</b>	
	Informazioni sui tasti del telecomando	13
	Installazione delle batterie nel telecomando (formato batterie: AAA)	14
<b>04</b>	<b>Impostazione iniziale</b>	
	Uso di Controller TV	16
<b>05</b>	<b>Il Pannello dei collegamenti</b>	
<b>06</b>	<b>Connessioni</b>	
	Collegamento alla rete Internet	19

<b>07</b>	<b>Uso di una scheda per la visione TV (scheda “CI o CI+”)</b>	
	Inserimento della scheda “CI o CI+” nello slot	
	COMMON INTERFACE	21
	Uso della scheda “CI o CI+”	22
<b>08</b>	<b>Impostazione del menu Admin</b>	
	Voci del menu Admin	24
	Clonazione USB	30
	Impostazioni Clonate nel menu Admin	31
	Setting Auto Initialize	33
	Aggiornamento del software del televisore	36
<b>09</b>	<b>Modifica dei canali</b>	
	Uso dello Channel Editor	37
<b>10</b>	<b>Specifiche e altre informazioni</b>	
	Specifiche	40
	Caratteristiche ambientali	40
	Riduzione del consumo energetico	40
	Risoluzioni supportate per la connessione ad un computer	41
	Risoluzioni supportate per i segnali video	42
	Dimensioni	43
	Licenze	45

# 01 Contenuto della confezione

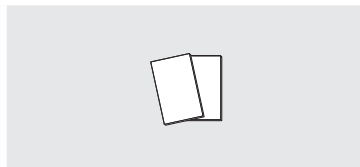
Controllare che nell'imballaggio del televisore siano contenuti i seguenti componenti. Se eventuali componenti risultano mancanti, contattare il rivenditore.



Telecomando & Pile (AAA x 2) (non disponibili in alcuni paesi)



Cavo di alimentazione



Guida di installazione rapida / Guida ai regolamenti  
(non disponibile in alcuni paesi)

- La forma e il colore dei componenti possono variare in base al modello.
- Eventuali cavi non forniti possono essere acquistati separatamente.
- Una volta aperta la confezione, verificare che non vi siano accessori nascosti dietro o all'interno dei materiali di imballaggio.

Nelle seguenti condizioni è possibile che vengano addebitati costi amministrativi:

(a) l'uscita del tecnico in seguito a una chiamata non porta all'individuazione di alcun difetto nel prodotto (ovvero laddove l'utente non abbia letto il manuale dell'utente).

(b) la consegna dell'unità da parte dell'utente ad un centro di assistenza non porta all'individuazione di alcun difetto nel prodotto (ovvero laddove l'utente non abbia letto il manuale dell'utente).

Prima dell'uscita del tecnico l'utente viene informato delle spese amministrative.



Una pressione diretta sulla superficie dello schermo provocata da una manipolazione non corretta può danneggiare lo schermo. Come mostrato in figura, accertarsi di afferrare i bordi dello schermo nel sollevare il TV.





**Corretto smaltimento di questo prodotto (WEEE/RAEE, Rifiuti da apparecchiature elettriche ed elettroniche)**

**(Applicabile nei paesi con sistemi di raccolta differenziata)**

Questo simbolo riportato sul prodotto, sugli accessori e sulla documentazione indica che il prodotto e i suoi accessori elettronici (per es. caricatore, cuffie, cavo USB) non devono essere smaltiti unitamente ai rifiuti domestici al termine del loro ciclo vitale. Per prevenire eventuali danni all'ambiente o alla salute delle persone derivanti da uno smaltimento non appropriato, separarli da altri tipi di rifiuti e riciclarli in modo responsabile per promuovere il riutilizzo sostenibile delle risorse materiali.

Gli utenti residenziali sono invitati a contattare il rivenditore presso il quale hanno acquistato il prodotto, o l'ufficio locale preposto, per richiedere le informazioni relative alla raccolta differenziata e al riciclaggio di questo tipo di prodotto.

Gli utenti aziendali sono invitati a contattare il proprio fornitore e verificare i termini e le condizioni del contratto d'acquisto. Questo prodotto e i suoi accessori elettronici non devono essere smaltiti insieme agli altri rifiuti commerciali.



**Corretto smaltimento delle batterie utilizzate in questo prodotto**

**(Applicabile nei paesi con sistemi di raccolta differenziata)**

Il simbolo riportato sulla batteria o sulla sua documentazione o confezione indica che le batterie di questo prodotto non devono essere smaltite con altri rifiuti al termine del ciclo di vita. Laddove contrassegnato, i simboli chimici Hg, Cd o Pb indicano che la batteria contiene mercurio, cadmio o piombo oltre i limiti consentiti secondo le Direttive UE 2006/66. Se le batterie non sono correttamente smaltite, tali sostanze possono causare danni alla salute umana o all'ambiente.

Per proteggere le risorse naturali e promuovere il riutilizzo dei materiali, separare le batterie dagli altri rifiuti e riciclarle utilizzando il sistema locale gratuito di ritiro delle batterie esauste.

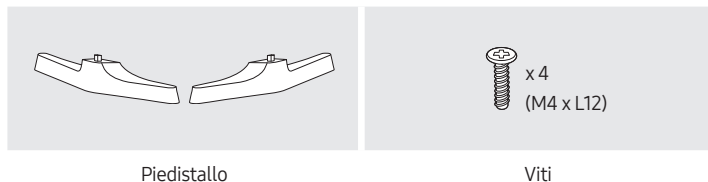
Per maggiori informazioni sull'impegno di Samsung nella salvaguardia ambientale e sulle normative specifiche dei prodotti, e.g. REACH, RAEE, Batterie, visitare la pagina [http://www.samsung.com/uk/aboutsamsung/samsungelectronics/corporatecitizenship/data\\_corner.html](http://www.samsung.com/uk/aboutsamsung/samsungelectronics/corporatecitizenship/data_corner.html)



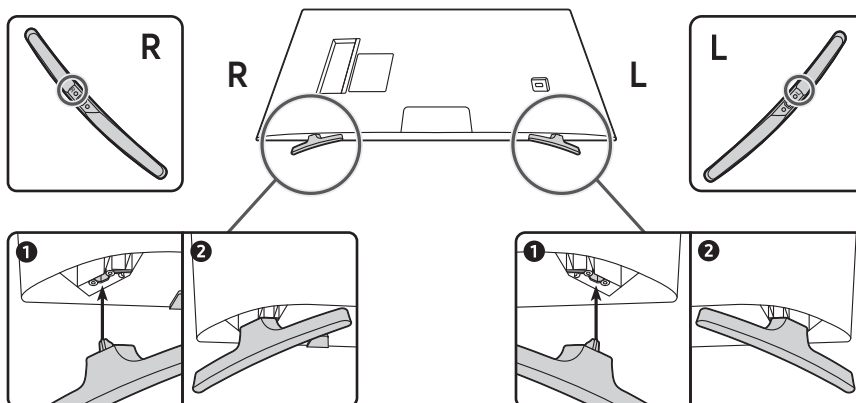
# Installazione piedistallo TV LED

## Montaggio del piedistallo e componenti

Durante l'installazione del piedistallo, usare componenti e parti forniti in dotazione.



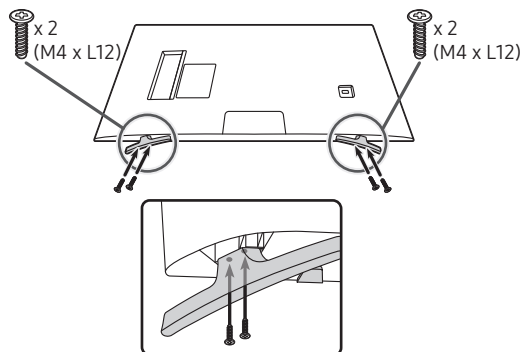
**1**



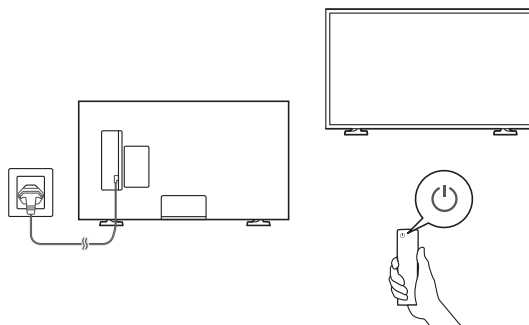
### NOTA

- Appoggiare un panno morbido sul tavolo per proteggere lo schermo del televisore, quindi appoggiare il televisore sul panno con lo schermo rivolto verso il basso.
- Inserire i piedistalli nell'alloggiamento sul fondo del televisore.

**2**



**3**



### NOTA

- Sollevare e spostare il televisore con l'aiuto di una seconda persona.
- Distinguere la parte anteriore da quella posteriore di ogni componente prima di assemblarlo.

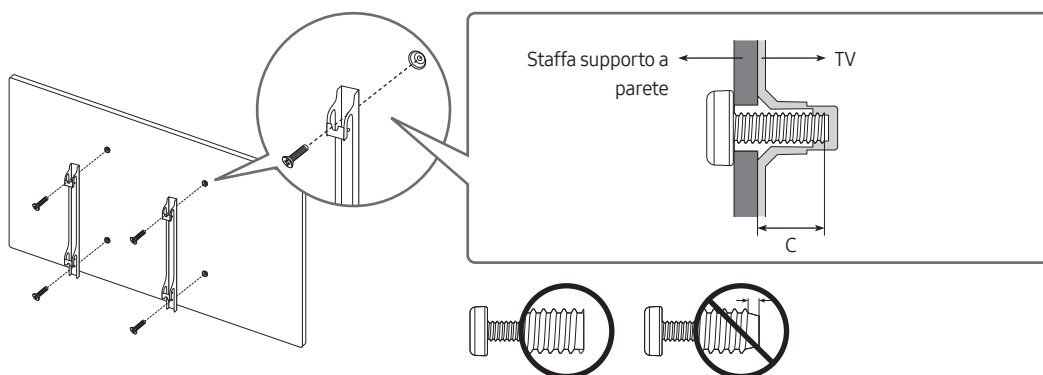
## 02 Installazione TV

### Montaggio del televisore a parete

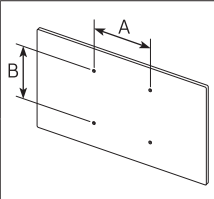


Il montaggio a parete di questo TV deve seguire le specifiche stabilite dal produttore. In caso di installazione non corretta, il TV potrebbe scivolare dalla struttura o cadere, causando gravi lesioni a bambini e adulti eventualmente presenti e gravi danni al prodotto.

- È possibile installare il televisore a parete utilizzando l'idoneo kit di montaggio (venduto separatamente).
- Vedere il manuale di installazione fornito insieme al kit di montaggio a parete Samsung.



- Samsung non può essere ritenuta responsabile per lesioni personali o danni al prodotto causati da una installazione a parete eseguita autonomamente dall'utente
- Installare la staffa su una parete solida perpendicolare al pavimento. Prima di fissare la staffa di montaggio a una parete non in cartongesso, contattare il rivenditore di zona per richiedere ulteriori informazioni. Una installazione a soffitto o su pareti inclinate può provocare la caduta del televisore e causare lesioni personali anche gravi.
- Nella tabella a pagina seguente, vengono indicate le dimensioni standard dei kit di fissaggio a parete.
- Se si installa una staffa da parete di altri produttori, notare che la lunghezza delle viti da usare per fissare il TV alla staffa è indicata nella colonna C della tabella a pagina successiva.
- Nell'installare il kit di fissaggio a parete, si consiglia di serrare tutte le quattro viti della staffa VESA.
- Per installare un kit di fissaggio a parete usando solo le due viti superiori, assicurarsi di usare un kit Samsung che preveda questo tipo di installazione. (l'acquisto di tale tipo di kit potrebbe risultare difficile in base alla regione di appartenenza).

Dimensione del televisore in pollici	Specifiche alloggiamento viti VESA (A * B) in millimetri	C (mm)	Vite standard	Quantità	
32	100 x 100	26-28	M4	4	



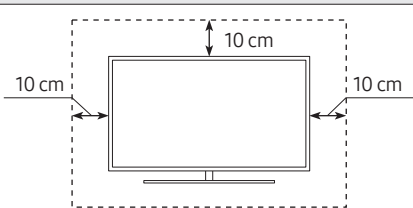
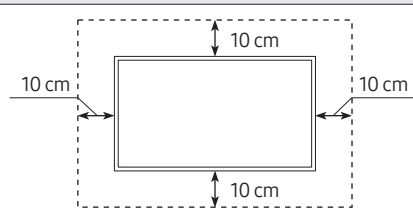
Non installare il kit di montaggio a parete mentre il televisore è acceso. La mancata osservanza di questa precauzione può causare lesioni personali causate da scariche elettriche.

- Non utilizzare viti più lunghe delle dimensioni standard o non conformi alle specifiche dello standard VESA. Viti troppo lunghe possono danneggiare i componenti interni del televisore.
- Per sistemi di montaggio a parete non conformi allo standard VESA, la lunghezza delle viti potrebbe differire in base alle specifiche del sistema di montaggio usato.
- Non serrare eccessivamente le viti. Ciò potrebbe danneggiare il prodotto o causarne la caduta con conseguente rischio di lesioni. Samsung non può essere ritenuta responsabile per tali incidenti.
- Samsung non potrà essere ritenuta responsabile per eventuali danni o lesioni personali qualora vengano usati sistemi di montaggio a parete non conformi allo standard VESA o l'utente non segua le istruzioni di installazione fornite.
- Non installare il televisore con una inclinazione superiore ai 15 gradi.
- E' necessario che l'installazione a parete del televisore sia eseguita da due persone.

## Garantire un'adeguata ventilazione al televisore

Per garantire un'adeguata ventilazione all'apparecchio, durante l'installazione del televisore lasciare una distanza minima di 10 cm tra il televisore e gli elementi circostanti (per esempio pareti, pannelli del vano TV, ecc...). Una ventilazione inadeguata può causare l'innalzamento della temperatura interna del prodotto e il rischio di incendio.

- Se il televisore viene installato su un piedistallo o una staffa a parete, utilizzare solo componenti forniti da Samsung. L'uso di componenti di altri produttori può causare malfunzionamenti o lesioni personali per la caduta del prodotto.

Installazione con piedistallo	Installazione con supporto a parete
	

## Precauzioni di sicurezza: Fissaggio del televisore alla parete per impedirne la caduta



**Attenzione:** Tirare, spingere o arrampicarsi sul televisore sono azioni che possono provocarne la caduta. In particolare, si raccomanda di non far giocare i bambini con il televisore poiché potrebbero appendervisi o destabilizzarlo. Se ciò dovesse verificarsi, il televisore potrebbe cadere provocando lesioni personali gravi e perfino mortali. Seguire tutte le precauzioni di sicurezza descritte nella documentazione allegata al televisore. Per una maggiore stabilità e sicurezza del prodotto, è possibile acquistare e installare il dispositivo anticaduta come segue.



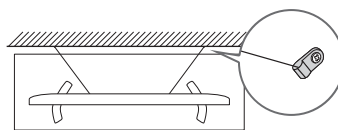
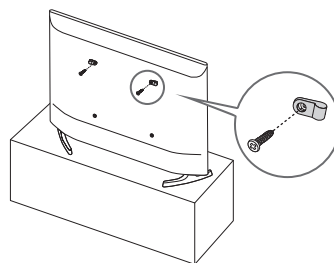
**AVVERTENZA:** Non posizionare mai il televisore in una posizione instabile. Il televisore potrebbe cadere e provocare serie lesioni personali e perfino la morte. Molte lesioni, particolarmente nei bambini, possono essere evitate prendendo delle semplici precauzioni come:

- Utilizzare sempre armadietti o piedistalli raccomandati dal costruttore del televisore.
- Utilizzare solo mobili in grado di sostenere in sicurezza il televisore.
- Accertarsi sempre che il televisore non sporga dal bordo del mobile sul quale è posizionato.
- Spiegare e far comprendere ai bambini i pericoli ai quali possono andare incontro arrampicandosi su un mobile per raggiungere il televisore o i suoi elementi di controllo.
- Instradare sempre i cavi collegati al televisore in modo che non possano far cadere le persone, o vengano schiacciati o possano impigliarsi.
- Non posizionare mai il televisore in una posizione instabile.
- Non posizionare il televisore su mobile alto (quale ad esempio una credenza o una libreria) senza ancorare entrambi, mobile e televisore, ad un supporto adeguato.
- Non appoggiare mai il televisore su panni o altri materiali a loro volta appoggiati sopra mobili o strutture di sostegno.
- Non appoggiare mai oggetti che possano essere oggetto di attenzione per bambini, quali giocattoli e telecomandi, sopra il televisore o il mobile sul quale il televisore è appoggiato.

Qualora il televisore venga spostato in un'altra posizione, adottare gli stessi criteri applicati in precedenza.

### Prevenire la caduta del televisore

1. Usando le viti corrette, fissare saldamente le staffe alla parete. Assicurarsi che le viti siano fissate saldamente alla parete.
  - A seconda del tipo di parete, potrebbe essere necessario utilizzare anche dei sistemi di ancoraggio.
2. Usando le viti corrette, fissare saldamente le staffe al TV.
  - Per le specifiche delle viti, vedere la parte relativa alle viti standard in "Montaggio del televisore a parete".
3. Collegare le staffe fissate al televisore a quelle fissate alla parete utilizzando un cavo resistente, quindi legarlo saldamente.
  - Installare il televisore il più vicino possibile alla parete in modo che non possa cadere all'indietro.
  - Collegare il cavo in modo che le staffe fissate alla parete si trovino alla stessa altezza o leggermente più in basso rispetto alle staffe fissate al TV.

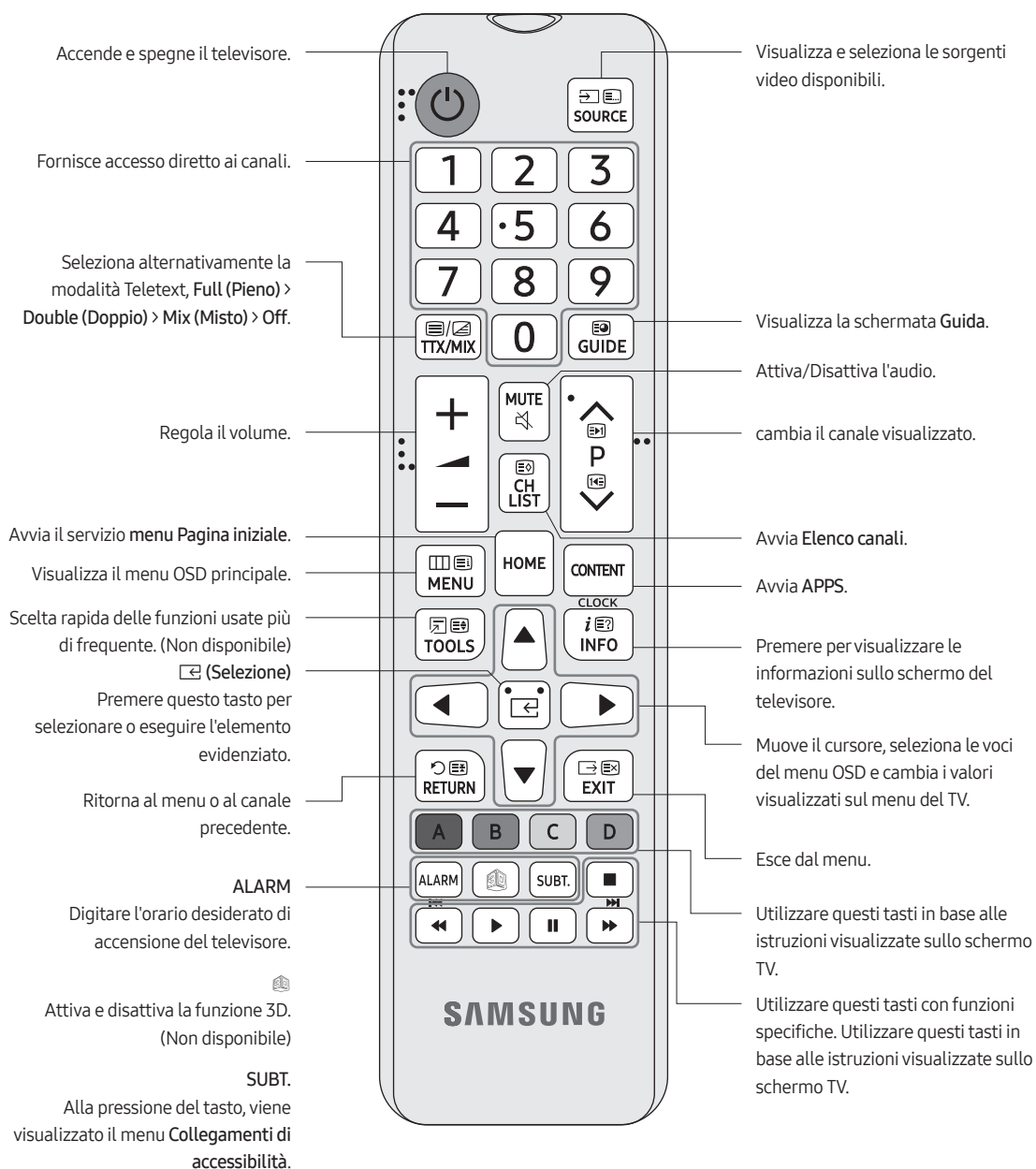


- La forma e il colore del prodotto possono variare in base al modello.

# 03 Il telecomando

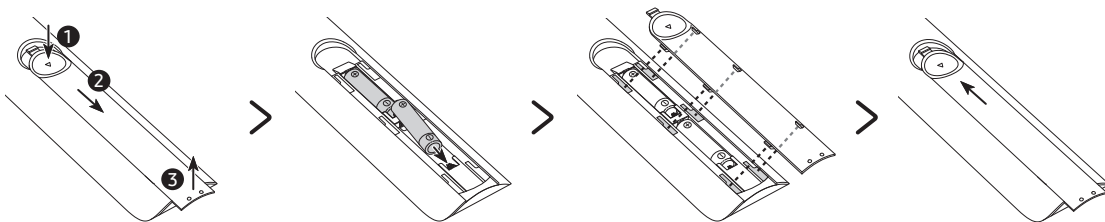
## Informazioni sui tasti del telecomando

- Le immagini, i tasti e le funzioni del telecomando possono differire in base al modello.
- Il telecomando è dotato di punti in Braille sui tasti **Power (Accensione)**, **Channel (Canale)**, e **Volume e Selezione** per consentirne l'uso da parte di persone con deficit visivo.
- Usando il telecomando fornito in dotazione con il TV per controllare un altro TV, alcune funzioni potrebbero non funzionare regolarmente.



## Installazione delle batterie nel telecomando (formato batterie: AAA)

Far corrispondere le polarità delle batterie con i simboli presenti nel vano batterie.



- La forma e il colore del telecomando possono variare in base al modello.
  - Usare il telecomando entro 7 metri dal televisore.
  - Una illuminazione intensa può influenzare le prestazioni del telecomando. Evitare l'uso del telecomando nelle immediate vicinanze di lampade a fluorescenza o luci al neon.
  - Per una maggiore durata della batterie si consiglia l'uso di batterie alcaline.
1. Sollevare delicatamente il coperchio del vano batterie, quindi rimuoverlo.
  2. Inserire 2 batterie alcaline tipo AAA facendo attenzione a rispettare la polarità.
  3. Posizionare il coperchio del vano batterie sul telecomando, quindi inserire la parte superiore del coperchio nell'alloggiamento previsto.
  4. Far scorrere il coperchio del vano batterie nella direzione indicata sopra, in modo che il coperchio sia completamente fissato al telecomando.

# 04 Impostazione iniziale

Quando si accende il televisore per la prima volta, il televisore esegue automaticamente la funzione Initial Setup (Impostazione iniziale). Seguire le istruzioni visualizzate sullo schermo e configurare le impostazioni base del TV per regolare le condizioni ambientali di visione.

Qualora si sia già completato l'Impostazione iniziale, eseguirla di nuovo usando il seguente menu.

- **Menu Admin > System > TV Reset**

Selezionando **TV Reset**, il TV ripristina tutti i parametri ai valori iniziali. Allo spegnimento del TV, premere il tasto **Accensione** sul telecomando per riaccenderlo. Il TV inizia la funzione di Impostazione iniziale.

- Impostazione iniziale può differire in base al modello o all'area geografica di appartenenza.

---

## 1 Verificare le impostazioni della regione.

- Prima di selezionare la regione, consultare l'elenco dei paesi sulla destra.
- Qualora si selezionasse una regione non corretta, eseguire nuovamente **TV Reset** al termine della Impostazione iniziale.
- Se la regione è stata cambiata, il TV si spegnerà e riaccenderà automaticamente.

---

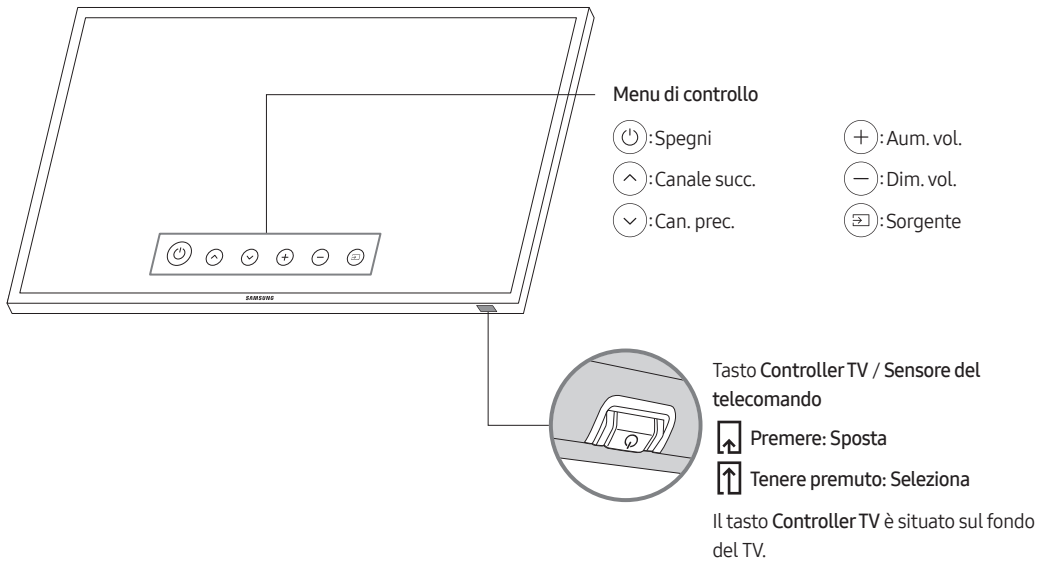
## 2 Selezione del tipo di installazione del TV

- **Configurazione di base del TV:** Selezionare per procedere al passaggio successivo per impostare le opzioni base per l'uso del TV.
- **Modalità di clonazione:** Copiare le impostazioni di sistema dall'unità USB o dal server sul televisore.
- **Menu di fabbrica:** Terminare l'Impostazione iniziale ed accedere direttamente al **menu Admin**.

- 
- Seguire le istruzioni sulla schermata per configurare le impostazioni per il proprio ambiente di visualizzazione.

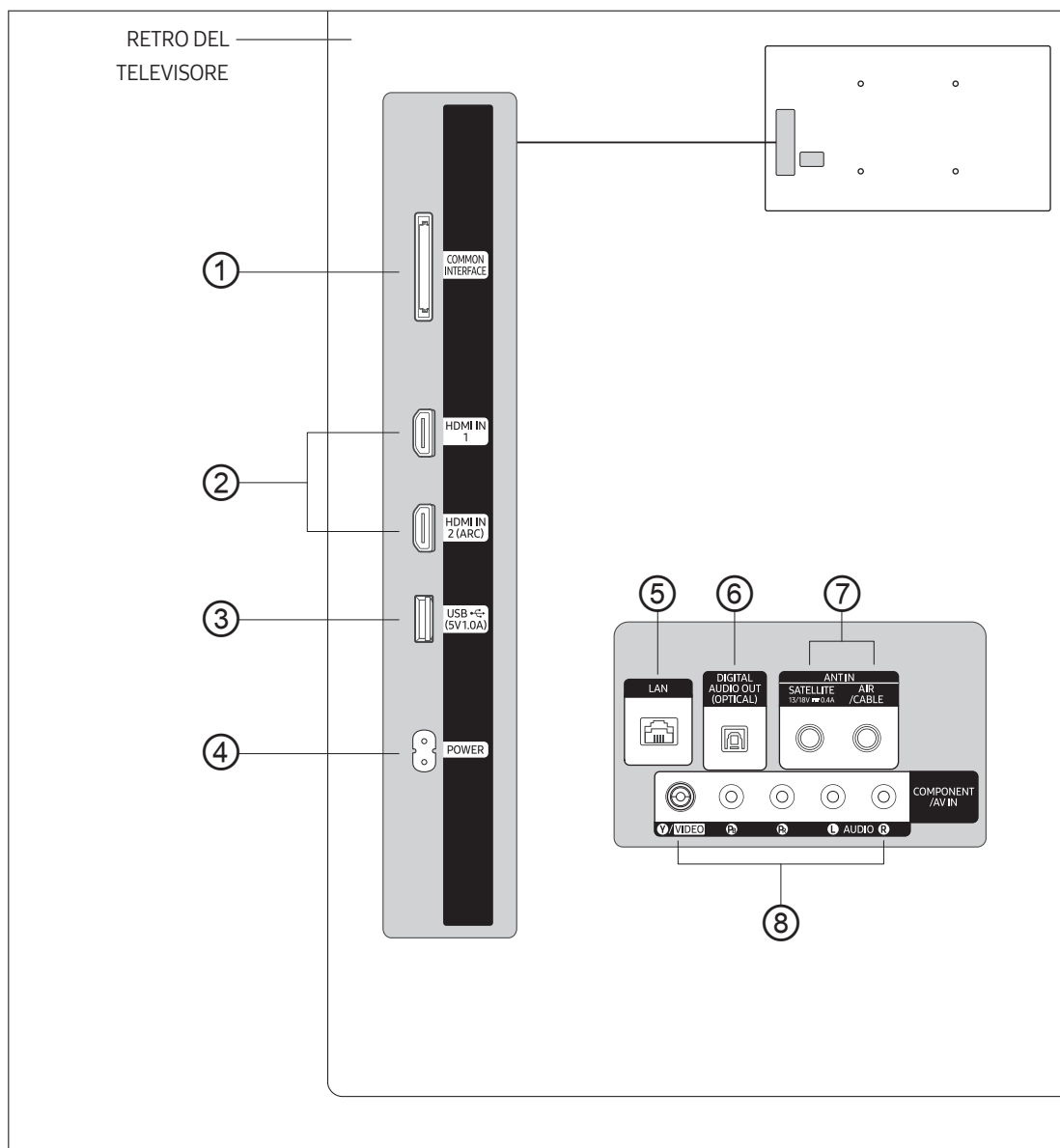
## Uso di Controller TV

Per accendere il TV premere il tasto **Controller TV** posto sul fondo del TV quindi usare il **Menu di controllo**. Il **Menu di controllo** compare alla pressione del tasto **Controller TV** mentre il TV è acceso. Per maggiori informazioni sul suo uso, vedere la figura sotto.





## 05 Il Pannello dei collegamenti



- Quando si collega un dispositivo esterno, far corrispondere il colore della presa a quello del cavo.
- Ogniqualevolta si collega un dispositivo esterno al televisore, verificare che l'alimentazione del TV e dell'unità siano scollegate.

### ① COMMON INTERFACE

Permette la visione dei canali a pagamento inserendo l'apposita scheda ("CI" o "CI+") nella porta COMMON INTERFACE.

## ② HDMI IN 1, 2 (ARC)

Per il collegamento alla presa HDMI di un dispositivo con uscita HDMI.

- Non è necessario un ulteriore collegamento audio per la connessione HDMI-HDMI. Le connessioni HDMI portano entrambi i segnali audio e video.
- Si consiglia di usare con questo TV dispositivi esterni HDMI 1.3 o 1.4. In caso di problemi di compatibilità come l'assenza di audio o una schermata anomala o simili con i dispositivi HDMI 1.2, contattare il Centro assistenza Samsung.

## ③ USB (5V1.0A)

- Connettore per aggiornamenti software e Media Play, ecc.
- Collegamento di servizio.

## ④ POWER

## ⑤ LAN

Per la connessione ad una LAN, usare un cavo CAT 7 (tipo STP\*). (100/10 Mbps)

\* Shielded Twisted Pair

## ⑥ DIGITAL AUDIO OUT (OPTICAL)

Per il collegamento a un componente Digital Audio.

## ⑦ ANT IN (SATELLITE), (AIR/CABLE)

- Per visualizzare correttamente i canali televisivi, il televisore deve poter ricevere i segnali da una delle seguenti sorgenti:
- Un'antenna esterna / una rete TV via cavo / un ricevitore satellitare

## ⑧ COMPONENT IN / AV IN

Usare per collegare dispositivi audio / video Component quali lettori DVD e dispositivi AV (Composite) quali i VCR.

- Collegare i cavi audio alla porta **R-AUDIO-L** del televisore e gli altri terminali alle corrispondenti porte di uscita audio dei dispositivi AV (Composite).
- Collegare i cavi video component (non in dotazione) alle porte component (**PR, PB, Y**) sul televisore e gli altri terminali alle corrispondenti porte di uscita video component del lettore DVD. Far corrispondere i colori delle porte con quelli dei cavi.
- Per collegare sia il Set-Top Box sia un lettore DVD, collegare il STB al lettore DVD, quindi collegare quest'ultimo alle porte component (PR, PB, Y) del televisore.
- Le porte PR, PB e Y dei dispositivi component (DVD) talvolta sono etichettate **R-Y, B-Y** e **Y** o **Cr, Cb** e **Y**.
- Per i dispositivi AV (Composite), collegare i cavi audio RCA (opzionali) alla porta **R-AUDIO-L** sul retro del televisore e gli altri terminali alle corrispondenti porte di uscita audio sul dispositivo esterno.
- Per collegare un dispositivo AV (Composite) alla porta **AV IN [Y/Video]**, collegare il cavo video (Giallo) alla porta **AV IN [Y/VIDEO]** (Verde/Giallo).

# 06 Connessioni

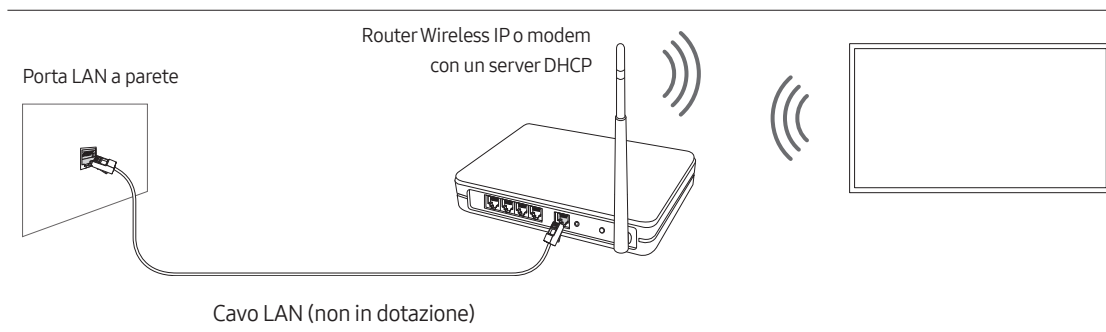
## Collegamento alla rete Internet

È possibile impostare il televisore in modo da poter accedere alle applicazioni SMART TV attraverso una LAN con un collegamento via cavo o wireless.

- Dopo aver fisicamente collegato il TV alla propria rete, configurare la connessione di rete per completare il processo. È possibile configurare la connessione tramite il processo di impostazione iniziale o il **menu Admin (menu Admin > Smart Service > Network Setup)**.

### Stabilire una connessione Internet wireless

Collegare il televisore a Internet usando un access point o un modem wireless standard.



- Questo televisore supporta i protocolli di comunicazione IEEE 802.11 a / b / g / n / ac. Samsung consiglia di utilizzare il protocollo IEEE 802.11n. In caso contrario, la riproduzione di un video attraverso una connessione di rete potrebbe non essere fluida.
  - Alcuni dei protocolli di comunicazione IEEE 802.11i potrebbero non essere supportati in base al modello posseduto o all'area geografica di appartenenza.
- Per utilizzare Internet con un collegamento wireless, il televisore deve essere collegato a un access point o un modem wireless. Se il router wireless supporta il protocollo DHCP, il televisore può utilizzare un indirizzo DHCP o IP statico per collegarsi alla rete wireless.
- Selezionare un canale per il router wireless che non sia attualmente utilizzato. Se il canale impostato per il router wireless è attualmente utilizzato da un altro dispositivo, ciò comporterà interferenze e le comunicazioni potrebbero interrompersi.
- La maggior parte delle reti wireless presenta un ulteriore sistema di protezione. Per abilitare un sistema di sicurezza di rete wireless, è necessario creare una chiave di sicurezza usando caratteri e numeri, quindi digitarla nel router mediante il suo menu. Per connettere altri dispositivi alla rete wireless è necessario digitare la chiave di sicurezza impostata.

## Protocolli di sicurezza di rete

Il televisore supporta solo i seguenti protocolli di sicurezza per reti wireless:

- Modalità di autenticazione: WEP, WPAPSK, WPA2PSK
- Tipo di crittografia: WEP, TKIP, AES

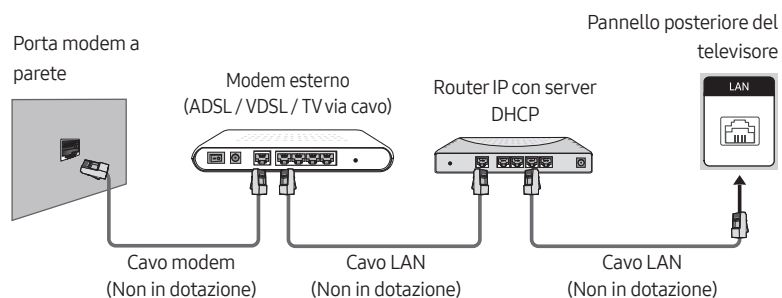
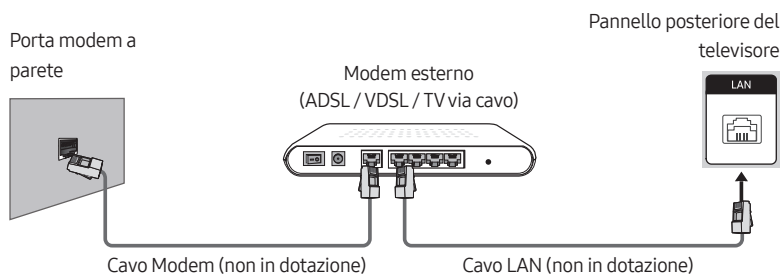
In conformità con le più recenti specifiche di certificazione Wi-Fi, i televisori Samsung non supportano la crittografia WEP o TKIP in reti che usano la modalità 802.11n.

Se il router wireless supporta la connessione WPS (Wi-Fi Protected Setup), è possibile collegare il televisore alla rete mediante PBC (Push Button Configuration) o un PIN (Personal Identification Number). WPS configurerà automaticamente l'SSID e la chiave WPA.

Lo Smart TV non è in grado di collegarsi ad un access point wireless non certificato.

## Stabilire una connessione Internet cablata

Esistono principalmente tre modi per collegare il televisore alla rete via cavo, a seconda dell'impostazione di rete. Di seguito vengono descritti più in dettaglio:



- Se la velocità di rete è inferiore a 10Mbps, il televisore non sarà in grado di collegarsi a Internet. (il televisore non supporta velocità di rete pari o inferiori a 10 Mbps).
- Per la connessione, usare un cavo Cat 7 (\*STP).

\* Shielded Twisted Pair

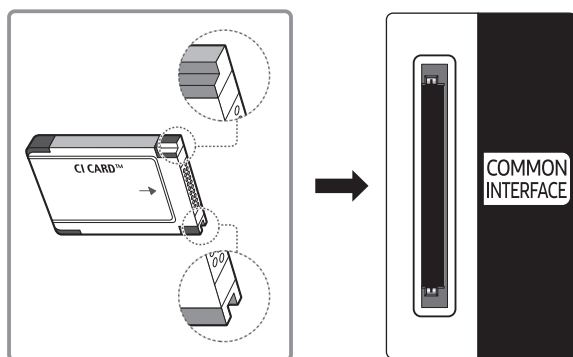
## 07 Uso di una scheda per la visione TV (scheda "CI o CI+")

Permette la visione dei canali a pagamento inserendo l'apposita scheda ("CI" o "CI+") nella porta COMMON INTERFACE.

- I 2 slot delle carte CI potrebbero non essere supportati in base al modello.
- Spegnerne il televisore per collegare o scollegare la scheda "CI o CI+".
- La scheda di visione TV "CI o CI+" potrebbe non essere supportata su tutti i modelli.

### Inserimento della scheda "CI o CI+" nello slot COMMON INTERFACE

Inserire la scheda "CI o CI+" nello slot COMMON INTERFACE come mostrato nell'immagine sottostante.




## Uso della scheda "CI o CI+"

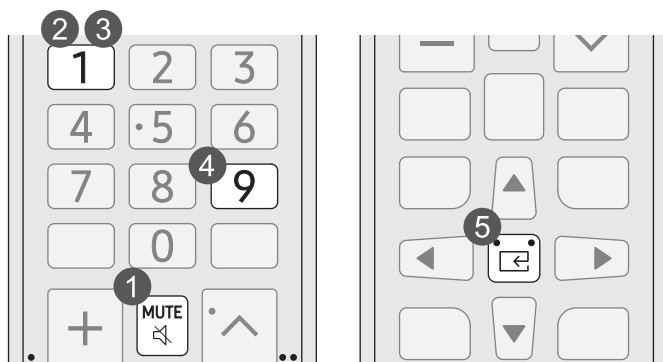
Per la visione di canali a pagamento è necessario inserire una scheda "CI o CI+".

- I TV Samsung sono compatibili fino allo standard CI+ 1.4. Quando il televisore Samsung visualizza un messaggio, ciò può essere dovuto ad una incoerenza della versione 1.4 del CI+. In caso di problemi, contattare il Centro assistenza Samsung di zona.
  - Il TV Samsung è conforme agli standard CI+ 1.4.
  - Qualora il modulo Common Interface CI+ non sia compatibile con il TV Samsung, rimuovere il modulo e contattare un operatore CI+ per richiedere assistenza.
- Se non si inserisce una scheda "CI o CI+", alcuni canali potrebbero visualizzare un messaggio.
- Le informazioni di abbinamento verranno visualizzate entro 2-3 minuti. Se viene visualizzato un messaggio di errore, contattare il service provider.
- Quando la configurazione delle informazioni relative al canale è completata, viene visualizzato il messaggio "Updating Completed" (Aggiornamento completato), a indicare che l'elenco dei canali è stato aggiornato.
- E' necessario richiedere una scheda "CI o CI+" al fornitore del servizio via cavo locale.
- Estrarre delicatamente la scheda "CI o CI+" con le dita prestando attenzione a non farla cadere poiché potrebbe subire danni.
- Inserire la scheda "CI o CI+" nella direzione indicata sulla scheda stessa.
- La posizione dell'alloggiamento COMMON INTERFACE può variare a seconda del modello.
- Le schede "CI" o "CI+" non sono supportate in alcuni paesi o regioni. Controllare con un rivenditore autorizzato per scoprire se le schede "CI" o "CI+" sono supportate nella propria area.
- In caso di problemi, contattare il service provider.
- Inserire una scheda "CI o CI+" in grado di supportare le impostazioni antenna correnti. Diversamente, lo schermo potrebbe non visualizzare correttamente le immagini.

## 08 Impostazione del menu Admin

Per visualizzare la funzione **menu Admin**, premere i seguenti tasti sul telecomando:

1. Premere il tasto **MUTE**.
2. Premere il tasto **1**.
3. Premere il tasto **1**.
4. Premere il tasto **9**.
5. Premere il tasto **Selezione** 



Per controllare le funzioni del TV nel **menu Admin**, il TV ha due modalità, la modalità **Standalone** e la modalità **Interactive**. Di seguito sono elencati gli elementi del menu che variano tra le varie modalità.

Gli elementi del menu presenti solo nella modalità **Standalone**:

- **SI Vendor**: OFF / Movielink / Swisscom / SSCP
- **LYNK Cloud**, **LYNK HMS**, **Virtual Standby**, **Room Number** e menu secondari.

Gli elementi del menu presenti solo nella modalità **Interactive**:

- **SI Vendor**: Samsung ed altri produttori.

Tutti gli altri elementi sono presenti in entrambe le modalità.

Alla comparsa del menu, seguire le istruzioni generali per navigare e modificare i valori impostati.

- Usare i tasti direzionali del telecomando per passare da un elemento del menu ad un altro.
- Premere il tasto **Selezione** sul telecomando per accedere ad una voce del menu. Lo schermo visualizza solo quell'elemento del menu.
- Premere il tasto Sinistra o Destra per cambiare un valore. Il tasto Destra aumenta i valori numerici. Il tasto Sinistra diminuisce i valori numerici.
- Quando lo schermo visualizza un elemento del menu, premere il tasto Su o Giù per visualizzare l'elemento del menu successivo o precedente.
- Premere il tasto **RETURN** per uscire dall'elemento corrente del menu e accedere al livello superiore del menu.
- Per uscire dal **menu Admin**, spegnere il TV, quindi riaccenderlo. Eventuali modifiche apportate verranno memorizzate fatta eccezione per il produttore SI (System Integration). Per eventuali modifiche al produttore SI, spegnere il televisore, attendere che la spia di alimentazione posta sul fondo del TV sia illuminata in modo fisso. Quindi scollegare il TV dalla presa elettrica, attendere che la spia di alimentazione si spenga, quindi ricollegare il TV alla presa elettrica.

Per modificare i menu tra la modalità **Interactive** e la modalità **Standalone**, seguire i passaggi descritti sotto:

1. Evidenziare l'elemento del menu **Hospitality Mode** nell'angolo in alto a sinistra del menu.
2. Premere il tasto **Selezione** sul telecomando. Viene visualizzato solo l'elemento **Hospitality Mode** del menu.
3. Premere il tasto Sinistra o Destra per cambiare l'elemento **Hospitality Mode** da **Standalone** in **Interactive** o da **Interactive** in **Standalone**.
4. Premere il tasto **RETURN** sul telecomando. L'intero menu verrà nuovamente visualizzato con il campo **Hospitality Mode** evidenziato.
  - Una volta impostato i valori in un TV, è possibile clonare i valori sui più TV.
  - Per maggiori informazioni sulla funzione di clonazione USB vedere la pagina 30

## Voci del menu Admin

Per uscire dal menu, spegnere il TV (o spegnerlo e scollegare la spina di alimentazione dalla presa di corrente se il TV è di un SI vendor diverso), quindi riaccenderlo. Eventuali modifiche apportate verranno memorizzate.

- Alcuni elementi del menu possono non essere supportati in base all'area geografica di appartenenza.

Voce del menu Admin		Descrizione
SI Vendor		OFF / Movielink / Swisscom
Power On	Power On Channel	<p>Impostare il canale da visualizzare automaticamente all'accensione del televisore.</p> <ul style="list-style-type: none"> <li>• <b>User Defined:</b> Permette di impostare il numero del canale manualmente in <b>Power On Channel Num</b>. Vedere <b>Power On Channel Num</b> sotto.</li> <li>• <b>Last Saved:</b> Selezionando questa voce, quando il televisore è acceso visualizza il canale visualizzato allo spegnimento.</li> </ul>
	Power On Channel Num	All'accensione il televisore imposta automaticamente il canale selezionato.
	Power On Channel Type	Selezionare il tipo di canale visualizzato all'accensione del TV. ATV (canali analogici), DTV (canali digitali).
	Power On Volume	<p>Imposta il livello del volume all'accensione del televisore.</p> <ul style="list-style-type: none"> <li>• <b>User Defined:</b> Permette di impostare manualmente il livello del volume di ascolto.</li> <li>• <b>Last Saved:</b> All'accensione, il televisore torna al livello di volume impostato al momento dello spegnimento.</li> </ul>
	Power On Volume Num	In modalità <b>Standalone</b> il televisore si accende con il livello di volume impostato.
	Min Volume	In modalità <b>Standalone</b> il livello di volume minimo che l'utente può impostare.
	Max Voume	In modalità <b>Standalone</b> il livello di volume massimo che l'utente può impostare.
	Power On Source	Seleziona il canale sorgente da visualizzare automaticamente all'accensione del televisore.
	Power On Option	<p>Determina lo stato al quale il televisore torna in seguito a una interruzione di corrente o dopo aver scollegato e ricollegato la spina di alimentazione dalla presa elettrica.</p> <ul style="list-style-type: none"> <li>• <b>Last Option:</b> Torna all'ultimo stato di funzionamento. Se il TV era in modalità Standby, tornerà in modalità Standby. Se era acceso, si riaccenderà.</li> <li>• <b>Power ON:</b> Al ripristino dell'energia elettrica, il televisore si riaccende.</li> <li>• <b>Standby:</b> Al ripristino dell'energia elettrica, il televisore entra in modalità Standby.</li> </ul>
Channel	Channel Setup	Fornisce accesso diretto e immediato ad alcune funzioni del menu Canale nel menu <b>Trasmissione</b> come <b>Sintonizzazione automatica</b> , <b>Blocco programma</b> , <b>Opzioni audio</b> , ecc.
	Channel Editor	<p>Permette di modificare i canali memorizzati nella memoria del televisore.</p> <ul style="list-style-type: none"> <li>• Modificare i numeri ed i nomi dei canali, gestire il genere ed il gruppo di lingue ed eliminare i canali.</li> <li>• Applica la funzione <b>Schermo disattiv.</b> ai canali selezionati. La funzione <b>Schermo disattiv.</b> esclude la visualizzazione del video da un canale ed emette solo solo l'audio.</li> <li>• Permette di visualizzare facilmente le informazioni su ogni canale senza la necessità di visualizzare direttamente ogni canale.</li> </ul>



Voce del menu Admin	Descrizione
Channel	<p>Mixed Channel Map</p> <p>Questa funzione permette di mostrare/scorrere tutti i tipi di canali (Antenna/Cavo) contemporaneamente.</p> <ul style="list-style-type: none"> <li>• <b>ON:</b> Se la funzione è attivata, gli ospiti possono accedere alla mappa canali completa indipendentemente dal tipo di antenna selezionata. In <b>Elenco canali/Channel Editor</b> verranno indicati tutti i canali ricevuti tramite antenna oltre a quelli ricevuti tramite cavo.</li> <li>• <b>OFF:</b> Se la funzione è disattivata, gli ospiti possono accedere alla mappa canali corrispondente solo al tipo di antenna selezionata (Antenna/Cavo). Le voci <b>Elenco canali/Channel Editor</b> mostreranno solo i canali del tipo di antenna selezionata.</li> </ul>
	<p>Dynamic SI</p> <ul style="list-style-type: none"> <li>• <b>ON:</b> Il TV controllerà automaticamente la numerazione dei canali dei programmi DTV (la numerazione dei canali dei programmi DTV non è modificabile in <b>Channel Editor</b>).</li> <li>• <b>OFF:</b> Non è possibile controllare la numerazione dei canali dei programmi DTV (la numerazione dei canali del programma DTV non è modificabile in <b>Channel Editor</b>). Mentre il TV non supporta l'aggiornamento automatico della numerazione dei canali).</li> </ul>
	<p>Channel Rescan Message</p> <p>Quando esiste una mancata corrispondenza tra i dati contenuti nella mappa dei canali e i dati trasmessi, il televisore sintonizza automaticamente i canali per ripristinare i dati/parametri nella mappa dei canali.</p> <ul style="list-style-type: none"> <li>• <b>ON:</b> Quando la funzione <b>Channel Rescan Message</b> è impostata su ON, verrà visualizzato il menu OSD che mostra la scansione in corso dei canali da parte dell'ospite.</li> <li>• <b>OFF:</b> Quando <b>Channel Rescan Message</b> è impostato a OFF, l'OSD del messaggio di nuova scansione non deve essere visualizzato agli ospiti.</li> </ul>
	<p>MyChannel</p> <p>Per attivare o disattivare la funzione <b>My Channel</b>.</p>
	<p>Subtitle Auto On</p> <p>Visualizza automaticamente i sottotitoli.</p>
	<p>TTX Widescreen Mode</p> <ul style="list-style-type: none"> <li>• <b>ON:</b> TTX viene visualizzata con un formato immagini 16:9.</li> <li>• <b>OFF:</b> TTX viene visualizzata con un formato immagini 4:3.</li> </ul>

Voce del menu Admin		Descrizione
Menu OSD	Picture Menu Lock	<ul style="list-style-type: none"> <li>• <b>ON:</b> Il menu <b>Immagine</b> è disabilitato per gli ospiti.</li> <li>• <b>OFF:</b> Il menu <b>Immagine</b> è abilitato per gli ospiti.</li> </ul>
	Menu Display	<ul style="list-style-type: none"> <li>• <b>ON:</b> Viene visualizzato il menu principale.</li> <li>• <b>OFF:</b> Il menu principale non viene visualizzato.</li> </ul>
	Channel Menu Display	<ul style="list-style-type: none"> <li>• <b>OFF:</b> Il menu <b>Trasmissione</b> è disabilitato per gli ospiti.</li> <li>• <b>ON:</b> Il menu <b>Trasmissione</b> è abilitato per gli ospiti.</li> </ul>
	Panel Button Lock	<p>Attivare e disattivare i tasti del telecomando del TV.</p> <ul style="list-style-type: none"> <li>• <b>Unlock:</b> Sblocca i tasti del telecomando del TV.</li> <li>• <b>Lock:</b> Blocca i tasti del telecomando del TV.</li> <li>• <b>OnlyPower:</b> Blocca i tasti del telecomando del TV tranne la funzione di spegnimento.</li> </ul>
Clock	Local Time	<p>Seleziona il metodo di aggiornamento dei dati relativi all'orologio</p> <ul style="list-style-type: none"> <li>• <b>Manual:</b> L'orologio viene impostato manualmente dall'utente quando il TV è in modalità <b>Standalone</b>.</li> <li>• <b>Time Channel:</b> L'orologio viene impostato dal canale selezionato.</li> <li>• <b>TTX:</b> Richiamare le informazioni orarie dallo stream TTX.</li> </ul>
	Time Channel Type	<p>Seleziona il tipo di canale per aggiornare i dati relativi all'orologio DTV (canali digitali)</p> <ul style="list-style-type: none"> <li>• Questa funzione è disponibile solo se <b>Local Time</b> è impostato su <b>Time Channel</b>.</li> </ul>
	Time Channel Num	<p>Seleziona il numero di canale per aggiornare i dati relativi all'orologio.</p> <ul style="list-style-type: none"> <li>• Questa funzione è disponibile solo se <b>Local Time</b> è impostato su <b>Time Channel</b>.</li> </ul>
External Source	USB Pop-up Screen	<p>Quando un dispositivo USB viene collegato al televisore:</p> <ul style="list-style-type: none"> <li>• <b>Default:</b> Sullo schermo viene visualizzata una finestra.</li> <li>• <b>Automatic:</b> Viene visualizzato automaticamente il menu dei contenuti del dispositivo USB.</li> <li>• <b>Disable:</b> Non vengono visualizzati né il menu né la finestra.</li> </ul>
Eco Solution	Power Saving Mode	<ul style="list-style-type: none"> <li>• <b>ON:</b> Attiva la funzione di risparmio energetico.</li> <li>• <b>OFF:</b> Disattiva la funzione di risparmio energetico.</li> </ul>
Cloning	Clone TV to USB	Clona le opzioni TV correnti su un dispositivo di memoria USB.
	Clone USB to TV	Clona le impostazioni TV memorizzate su un dispositivo di memoria USB sul televisore.
	Setting Auto Initialize	Impostando <b>Setting Auto Initialize</b> a <b>On</b> , e spegnendo e riaccendendo il TV, gli elementi del menu del TV vengono ripristinate ai loro valori iniziali.

Voce del menu Admin	Descrizione
Smart Service	<p>Eseguire il menu Rete per configurare le impostazioni di rete del proprio TV. E' possibile impostare le seguenti funzioni:</p> <ul style="list-style-type: none"> <li>• <b>Stato rete:</b> Verificare lo stato attuale di Internet e della rete.</li> <li>• <b>Apri Impostazioni di rete:</b> Connessione ad una rete disponibile.</li> <li>• <b>Ripristina rete:</b> Ripristinare le impostazioni di rete ai valori predefiniti di fabbrica.</li> <li>• <b>Impostazioni avanzate:</b> Configurare le impostazioni avanzate di rete.</li> </ul>
	<p><b>Download by App ID</b></p> <p>Digitare l'ID App. È possibile digitare solo un ID registrato.</p>
	<p><b>Apps Editable</b></p> <p>Fornisce un modo per attivare o disattivare i menu APPS e <b>Impostazioni notifiche</b>.</p> <ul style="list-style-type: none"> <li>• <b>ON:</b> Attiva il menu APPS e <b>Impostazioni notifiche</b>.</li> <li>• <b>OFF:</b> Disattiva il menu APPS e <b>Impostazioni notifiche</b>.</li> </ul>
	<p><b>Termini e privacy</b></p> <p>Visualizza il testo intero del documento <b>Termini e privacy</b>.</p> <ul style="list-style-type: none"> <li>• È necessario accettare l'accordo di Uso dei servizi Smart Hub.</li> </ul>
	<p><b>Smart Features</b></p> <p>Avvia il menu <b>Funzioni Smart</b>.</p> <ul style="list-style-type: none"> <li>• <b>Esecuzione automatica Smart Hub:</b> Se <b>Esecuzione automatica Smart Hub</b> è impostato a <b>On</b>, alla accensione del TV verrà visualizzata automaticamente la Schermo Principale.</li> </ul>
	<p><b>Home App Preview Editor</b></p> <p>Per modificare e gestire le funzioni TV per essere usate dalla app Home (questa funzione è disponibile dopo l'installazione della app HotelHome).</p>
	<p><b>Quick Settings Editor</b></p> <p>Permette di modificare gli elementi visualizzati in <b>Impostazioni rapide</b> e di modificarne l'ordine.</p>
	<p><b>Samsung Account</b></p> <p>Creare e gestire il proprio account Samsung.</p>

Voce del menu Admin	Descrizione	
Security	<b>Factory Lock</b>	Disattiva l'accesso al menu <b>menu Admin</b> . <ul style="list-style-type: none"> <li>• <b>ON</b>: Prima di accedere al <b>menu Admin</b> è necessario digitare una password.</li> <li>• <b>OFF</b>: Disattivare questa funzione.</li> </ul>
	<b>Password Popup</b>	Abilitare o disabilitare la finestra a comparsa di digitazione della password. Se questa opzione è impostata a off, il TV non visualizzerà la finestra a comparsa di digitazione della password durante l'accesso al <b>menu Admin</b> . Se impostata a <b>ON</b> , verrà visualizzata la finestra di digitazione della password.
	<b>Password Input</b>	Se questa funzione è abilitata, la finestra a comparsa di digitazione della password richiederà una password di sicurezza di 8 caratteri. L'amministratore deve immettere una password prima di poter applicare o aggiornare le preferenze di sicurezza. Una volta digitata correttamente la password, si renderanno disponibili le opzioni <b>Password Setting</b> , <b>Password Reset</b> e <b>Security Mode</b> .
	<b>Password Setting</b>	L'utente ha la possibilità di cambiare la password.
	<b>Password Reset</b>	La password viene reimpostata a "00000000".
	<b>Security Mode</b>	Fornisce le funzioni amministrative per abilitare o disabilitare le funzioni di hospitality TV, quali <b>USB</b> , <b>HDMI</b> . Per usare questa opzione, è necessario impostare <b>Security Mode</b> a <b>ON</b> . Una volta impostato <b>Security Mode</b> a <b>ON</b> , verranno automaticamente abilitate le opzioni <b>USB</b> e <b>HDMI</b> .
	<b>USB</b>	Abilitare o disabilitare l'accesso USB. Se la funzione è impostata a <b>Disable</b> , l'accesso ai supporti USB è bloccato. <b>Clone USB to TV</b> e <b>TV Reset</b> verranno disabilitate nel <b>menu Admin</b> .
	<b>HDMI</b>	Abilitare o disabilitare l'accesso HDMI. Se questa funzione è impostata a <b>Disable</b> , Anynet+, sorgente HDMI, i canali esterni di tipo HDMI non saranno accessibili all'utente.
<b>TTX Security</b>	Se questa opzione è disabilitata, la funzione TTX non viene attivata alla pressione del tasto TTX del telecomando.	
DRM	<b>DRM Mode</b>	Configura il supporto DRM. <ul style="list-style-type: none"> <li>• <b>OFF</b>: Disattiva il supporto DRM.</li> <li>• <b>LYNK DRM</b>: Selezionare per attivare solo il supporto LYNK CAS.</li> </ul>
System	<b>Self Diagnosis for TV</b>	Avvia il menu <b>Manutenzione dispositivo</b> . <ul style="list-style-type: none"> <li>• <b>Avvia cura dispositivo</b>: Diagnostica ed ottimizza il TV.</li> <li>• <b>Gestisci memoria</b>: Permette di gestire la capacità di memoria del TV.</li> <li>• <b>Auto diagnosi</b>: È possibile diagnosticare eventuali problemi con il televisore e lo Smart Hub ed eseguire funzioni di ripristino.</li> <li>• <b>Richiedi supporto</b>: Richiede una assistenza in caso di problemi con il TV.</li> </ul>

Voce del menu Admin		Descrizione
System	System Manager	Fornisce un immediato e diretto accesso alle funzioni <b>Gestione sistema</b> come <b>Ora</b> , <b>Lingua</b> , <b>Cambia PIN</b> . <b>Gestione sistema</b> permette di regolare e personalizzare le impostazioni del sistema del TV in base al proprio ambiente di visione.
	OTN Update	Permette di aggiornare il software del TV su una rete quando è disponibile un file di aggiornamento sul server. <ul style="list-style-type: none"> <li>• <b>OTN Update</b> cambiato in <b>ON</b> e disabilitato quando <b>Enrollment Status</b> in <b>LYNK Cloud</b> è impostato a <b>Yes</b>.</li> </ul>
	SW Update	Permette di aggiornare il software del TV mediante un dispositivo USB.
	About This TV	Visualizzare il sito web Samsung e le informazioni sul prodotto e sul software.
	Standby LED	Quando il TV è in modalità standby, è possibile configurare le impostazioni della spia di accensione. <ul style="list-style-type: none"> <li>• <b>ON</b>: Il LED è acceso.</li> <li>• <b>OFF</b>: Il LED è spento.</li> </ul>
	TV Reset	Ripristina tutte le impostazioni del televisore ai valori di fabbrica.
*LYNK Cloud	Enrollment	Permette l'accesso del TV alla soluzione <b>LYNK Cloud</b> .
	Enrollment Status	Verificare lo stato dell'accesso del TV nel servizio <b>LYNK Cloud</b> .
**Virtual Standby	Virtual Standby Mode	Quando il cavo di alimentazione CA è collegato ed il dispositivo è spento, questa opzione mantiene le funzioni importanti del TV anche dopo lo spegnimento dello schermo. <ul style="list-style-type: none"> <li>• Il consumo energetico può variare in base alle condizioni ambientali.</li> </ul>
	Reboot Time	Dopo lo spegnimento del TV (in <b>Virtual Standby Mode</b> ) in assenza di un'azione dell'ospite entro il <b>Reboot Time</b> , il TV si riavvierà ed entrerà nuovamente in <b>Virtual Standby Mode</b> .
Room Number		È possibile impostare il numero di stanza nella quale si trova il TV. All'avviamento del menu <b>Nome dispositivo</b> , digitare il numero della stanza.

- \* : Quando si utilizza una rete wireless, la funzione multicast IPTV potrebbe non essere supportata.
- \*\*: Questa funzione è disponibile solo quando **Enrollment Status** in **LYNK Cloud** è impostato su **ON**.
- Per ulteriori dettagli sulle funzioni e sulle impostazioni delle soluzioni quali **LYNK Cloud** vedere il manuale relativo ad ogni soluzione.

# Clonazione USB

## Menu Admin > Cloning

La funzione di clonazione USB permette di eseguire il download di impostazioni configurate dall'utente (**Immagine**, **Audio**, **Trasmissione**, e **menu Admin** e così via) da un TV ad un dispositivo USB, per poi caricarle dal dispositivo USB su altri TV. Ciò permette di creare un file di impostazioni standard e distribuirlo su tutti i TV desiderati.

- Al termine della clonazione, alcune funzioni vengono applicate alla successiva accensione del TV.


## Cloning TV to USB: Copia di impostazioni di menu memorizzate da un TV ad un dispositivo USB

### Menu Admin > Cloning > Clone TV to USB

1. Inserire il dispositivo USB nella porta USB sul retro del televisore.
  2. Accedere al **menu Admin**.
  3. Premere i tasti Su e Giù per selezionare **Clone TV to USB**, e premere il tasto **Selezione** sul telecomando.
- La cartella di clonazione verrà etichettata come T-KTS2DEUC.
  - I valori clonati comprendono i valori del menu lato ospite (**Immagine**, **Audio**, **Trasmissione**, ecc.) ed il **menu Admin**.

## Cloning USB to TV: Copia delle impostazioni dei menu e dei dati dei canali da un dispositivo USB ad un TV

Per clonare i dati sul TV usando il **menu Admin**, seguire questi passaggi:

1. Spegnerne il televisore.
  2. Inserire il dispositivo USB nella porta USB sul retro del televisore.
  3. Accendere il televisore
  4. Accedere al **menu Admin**.
  5. Premere i tasti Su e Giù per selezionare **Clone USB to TV**, e premere il tasto **Selezione** sul telecomando.
  6. Verrà visualizzato il messaggio **Clona impostazioni da USB a TV**. Premere il tasto **Selezione** sul telecomando.
- In assenza di un file da copiare sul dispositivo USB o alla comparsa di un messaggio di assenza di file, verificarne la presenza nella cartella del dispositivo USB.
  - Il nome della cartella deve essere T-KTS2DEUC.
  - Le tabelle che riportano le impostazioni clonate nel **menu Admin** iniziano alla pagina successiva.
-  Spegnerne il TV, inserire il dispositivo USB, riaccendere il TV e premere il tasto **Selezione** sul telecomando per 5 secondi per visualizzare questo menu.

## Prerequisito per la clonazione (punto di controllo)

- La clonazione deve essere eseguita tra due modelli uguali (stessa versione SW).
- Prima di effettuare la clonazione, tutti i display devono essere aggiornati all'ultima versione (stessa versione SW).

## Impostazioni Clonate nel menu Admin

- Gli elementi del menu potrebbero non essere supportati in base al modello posseduto.

Voce del menu		Elemento secondario	Clonato o meno
SI Vendor		OFF / Movielink / Swisscom	SI
Power On	Power On Channel	User Defined / Last Saved	SI
	Power On Channel Num	***	SI
	Power On Channel Type	ATV / DTV	SI
	Power On Volume	User Defined / Last Saved	SI
	Power On Volume Num	0~100	SI
	Min Volume	0~100	SI
	Max Volume	0~100	SI
	Power On Source	TV / HDMI1 / HDMI2 / HDMI3 / HDMI4 / AV / Last Saved	SI
Power On Option		Power On / Standby / Last Option	SI
Channel	Channel Setup	—	SI
	Channel Editor	—	SI
	Mixed Channel Map	ON / OFF	SI
	Dynamic SI	ON / OFF	SI
	Channel Rescan Message	ON / OFF	SI
	MyChannel	ON / OFF	SI
	Subtitle Auto On	ON / OFF	SI
	TTX Widescreen Mode	ON / OFF	SI
Broadcasting Sel		DVB-C 6M / DVB-C 8M	SI
Menu OSD	Picture Menu Lock	ON / OFF	SI
	Menu Display	ON / OFF	SI
	Channel Menu Display	ON / OFF	SI
	Panel Button Lock	Unlock / Lock / OnlyPower	SI
Clock	Local Time	Standalone: Manual / Time Channel / TTX	SI
	Time Channel Type	DTV / CDTV / SDTV	SI
	Time Channel Num	***	
External Source	USB Pop-up Screen	Default / Automatic / Disable	SI
Eco Solution	Power Saving Mode	ON / OFF	SI
Cloning	Clone TV to USB	—	N.
	Clone USB to TV	—	N.
	Setting Auto Initialize		ON / OFF

	Voce del menu	Elemento secondario	Clonato o meno
Smart Service	Network Setup	—	N.
	Download by App ID	—	Si
	Terms & Policy	—	Si
	Smart Features	Esecuzione automatica Smart Hub: ON / OFF	Si
	Home App Preview Editor	—	Si
	Quick Settings Editor	—	Si
	Samsung Account	—	N.
Security	FactoryLock	ON / OFF	Si
	Password Popup	ON / OFF	Si
	Password Input	—	N.
	Password Setting	—	Si
	Password Reset	—	N.
	Security Mode	ON / OFF	Si
	USB	Enable / Disable	Si
	HDMI	Enable / Disable	Si
DRM	TTX Security	Enable / Disable	Si
	DRM Mode	OFF / LYNK DRM	Si
System	Self Diagnosis for TV	—	N.
	System Manger	—	N.
	OTN Update	ON / OFF	Si
	SW Update	—	N.
	About This TV	—	N.
	Standby LED	ON / OFF	Si
	TV Reset	—	N.
LYNK Cloud	Enrollment	—	N.
	Enrollment Status	Collegato al link cloud: Active / Not Active Non collegato al link cloud: Failure	N.
Virtual Standby	Virtual Standby Mode	ON / OFF	N.
	Reboot Time	OFF / 5 / 15 / 30 / 60	Si
Room Number	—	N.	



## Setting Auto Initialize

### Menu Admin > Cloning > Setting Auto Initialize

Quando si clonano le impostazioni da un televisore a un altro, si clonano sia le impostazioni dei menu riservati agli ospiti che quelle dei menu riservati all'hotel: **Immagine, Audio, Trasmissione, menu Admin** ecc. In questo modo è possibile impostare quasi tutte le impostazioni dei menu dei propri Hospitality TV sugli stessi valori standard. Consentendo agli ospiti di accedere ai menu lato utente, per esempio il menu **Immagine**, essi potranno modificare le impostazioni di tali menu così che non saranno più standard. Impostando la funzione **Setting Auto Initialize** su on, il TV ripristina automaticamente (inizializza) tutti i valori clonati lato guest, ed i valori standard presenti allo spegnimento e riaccensione del TV. Tenere presente che **Setting Auto Initialize** funziona solamente sui valori dei menu ospiti clonati. Quindi scollegare il TV dalla presa elettrica, attendere che la spia di alimentazione si spenga, quindi ricollegare il TV alla presa elettrica. Le impostazioni non clonate vengono ignorate.

La tabella seguente elenca le impostazioni che vengono ripristinate ai valori clonati quando la funzione **Setting Auto Initialize** è impostata su On.

- Gli elementi del menu potrebbero non essere supportati in base al modello posseduto.

Voce del menu			
Immagine	Modalità immagine		
	Impostazioni dimensione immagine	Dimensione immagine	
		Adattamento a schermo	
	Impostazioni avanzate	Luminosità	
		Dettagli ombre	
		Contrasto	
		Nitidezza	
		Colore	
		Tinta (V/R)	
		Applica impostaz. immagine	
		Impostazioni nitidezza schermo	Nitidezza schermo
			Riduzione vibrazioni
			Movimento nitido LED
	Riduzione rumore		
	Ottimizzatore contrasto		
	Modalità Film		
Toni colore			

Voce del menu					
Immagine	Impostazioni avanzate	Bilan bianco	A 2 punti	R-Gain	
				G-Gain	
				B-Gain	
				R-Offset	
				G-Offset	
				B-Offset	
			Impostazioni A 20 punti	A 20 punti	
				Intervallo	
				Rosso	
				Verde	
		Blu			
		Gamma			
		HLG			
		ST.2084			
		BT.1886			
Solo modalità RGB					
Impostazioni Spazio colore	Spazio colore				
	Colore				
	Rosso				
	Verde				
	Blu				
Audio	Uscita audio				
	Modalità audio				
	Impostazioni avanzate	Bilanciamento			
		Equalizzatore			
		Modalità HDMI-eARC			
		Formato audio dell'uscita digitale			
		Ritardo audio dell'uscita digitale			
		Funzione Dolby Atmos			
		Volume auto			
		Feedback audio			
Trasmissione	Impostazioni avanzate	Opzioni audio	Impostazioni lingua audio	Lingua audio	
				Lingua principale audio	
				Lingua secondaria audio	
		Formato audio			

Voce del menu					
Generali	Gestione sistema	Ora	Orologio	Modalità orologio	
				Fuso orario	
		DST			
		Lingua			
	Gestione dispositivi esterni	Anynet+ (HDMI-CEC)			
		Modalità gioco			
		Impostazioni modalità gioco	Modalità gioco		
			Equalizzatore dinamico del nero		
			Impostazioni di gioco Motion Plus	Gioco Motion Plus	
		Riduzione distorsioni			
		Riduzione vibrazioni			
		Movimento nitido LED			
		Segnale di ingresso Plus			
		Livello di nero HDMI			
		Gestione dispositivo di ingresso	Impostaz. tastiera	Lingua tastiera	
	Tipo di tastiera				
	Soluzione Eco	Illuminazione moto			
		Spegnimento automatico			
		Rilevamento luce ambientale			
		Luminosità minima			
	Accessibilità	Contrasto elevato			
		Scala dei grigi			
		Inversione colore			
		Ingrandisci			

## Aggiornamento del software del televisore

NON spegnere il televisore fino al termine dell'aggiornamento. Una volta completato l'aggiornamento del software, il televisore si spegne e riaccende automaticamente. Dopo un aggiornamento software le impostazioni video e audio verranno reimpostate ai loro valori predefiniti. Per ripristinare facilmente le impostazioni a seguito di un aggiornamento software, si consiglia di copiare le impostazioni del TV.

- Per maggiori informazioni sulla funzione di clonazione USB vedere la pagina 30

### Aggiornamento mediante un dispositivo USB

Per aggiornare tutto il software del TV, seguire questi passaggi:

1. Inserire un dispositivo USB contenente il file di aggiornamento del software nella porta USB del TV.
  2. Avviare SW Update.
    - Menu Admin > System > SW Update
  3. Il TV visualizza un messaggio a comparsa di controllo della versione aggiornata.
  4. Evidenziare OK e premere il tasto **Selezione** sul telecomando.
- Fare attenzione a non scollegare l'alimentazione o rimuovere il dispositivo USB mentre l'aggiornamento è in corso. Una volta completato l'aggiornamento del software, il televisore si spegne e riaccende automaticamente. Verificare la versione del software una volta terminato l'aggiornamento.

# 09 Modifica dei canali

## Uso dello Channel Editor

 Menu Admin > Channel > Channel Editor


Mediante il **Channel Editor** è possibile modificare i canali memorizzati nella memoria del televisore.

- Modificare i numeri ed i nomi dei canali, modifica la lingua ed il genere del canale ed eliminare i canali.
- Impostando la funzione **Schermo disattiv.** a **On** per i canali selezionati, viene visualizzato un messaggio di spegnimento dello schermo e le immagini vengono disattivate mediante la funzione **Schermo disattiv.** e tramite i canali viene emesso solo l'audio.
- **Channel Editor** permette anche di visualizzare facilmente le informazioni su ogni canale senza la necessità di visualizzarlo direttamente.

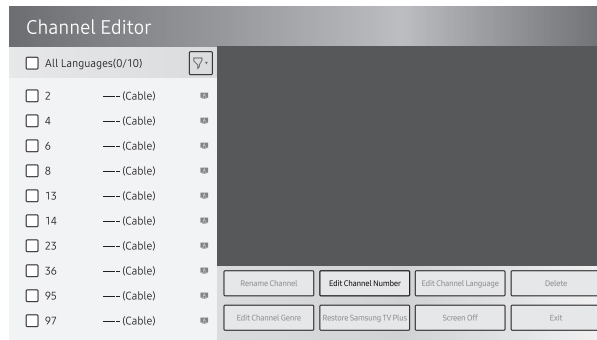
### Passaggi generali per usare il Channel Editor in modalità Standalone



– L'immagine visualizzata sul televisore potrà differire dall'immagine sopra in base al modello posseduto ed all'area geografica di appartenenza.

1. Eseguire **Channel Setup** (Channel > Channel Setup) nel menu Admin.
2. Eseguire **Channel Editor** (Channel > Channel Editor) nel menu Admin.
3. Su un foglio da carta, scrivete un elenco di canali desiderati disposti nell'ordine più congeniale.
4. Basandovi sull'elenco creato nel Passaggio 3, risistemate i canali e modificatene i nomi.
5. Premere il tasto  per uscire.

## Selezionare il Numero di canale.



Cambiare il numero di uno specifico canale. Per cambiare il numero del canale, seguire questi passaggi:

1. Selezionare un canale nella schermata **Channel Edit**.
2. Usare i tasti direzionali del telecomando per posizionarsi su **Modifica numero canale**, e premere il tasto **Selezione**.
3. Usare i tasti Su e Giù del telecomando per cambiare il numero del canale visualizzato.
4. Al termine evidenziare **OK** e premere il tasto **Selezione** sul telecomando.
  - Cambiando il numero di canale le informazioni ad esso relative vengono aggiornate automaticamente.

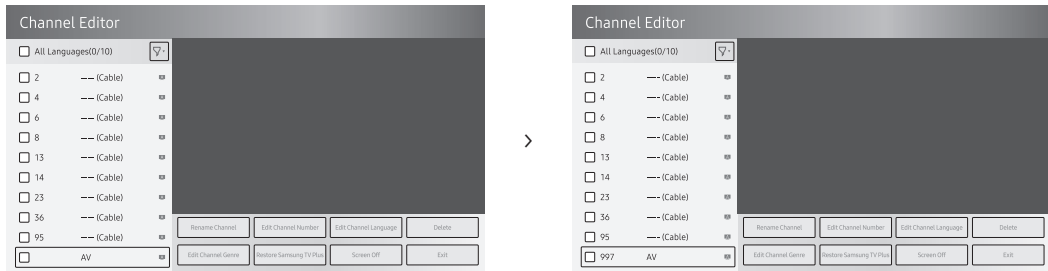
## Rinominare il canale

Cambiare il nome di uno specifico canale. Per modificare il nome di un canale, seguire questi passaggi:

1. Selezionare un canale nella schermata **Channel Edit**.
2. Usare i tasti direzionali del telecomando per posizionarsi su **Rinomina canale**, e premere il tasto **Selezione**.
3. Usare la tastiera a schermo visualizzata per immettere il nuovo nome del canale. Usare i tasti direzionali del telecomando per posizionarsi su una lettera o un numero e premere il tasto **Selezione**. Ripetere l'operazione per ogni lettera o numero da digitare.
4. Al termine evidenziare **Fatto** e premere il tasto **Selezione** sul telecomando.

## Assegnare un Numero di canale ad un dispositivo esterno

Le sorgenti esterne del TV vengono visualizzate nell'ultima pagina del menu **Channel Editor** come mostrato sotto.



1. Selezionare una sorgente esterna nella schermata **Channel Edit**.
  2. Usare i tasti direzionali del telecomando per posizionarsi su **Modifica numero canale**, e premere il tasto **Selezione**.
  3. Usare i tasti Su e Giù del telecomando per assegnare il numero del canale.
  4. Al termine evidenziare **OK** e premere il tasto **Selezione** sul telecomando.
- Una volta assegnato un numero di canale ad un dispositivo esterno, è possibile accedere al dispositivo esterno senza dover accedere al menu della sorgente TV.

# 10 Specifiche e altre informazioni

## Specifiche

Modello	HG32T5300E
Risoluzione del display	1920 x 1080
Dimensione schermo Misurato diagonalmente	32 pollici 80 cm
Audio (Uscita)	10 W
Dimensioni (L x A x P) Corpo Con piedistallo	737,4 x 438,0 x 74,1 mm 737,4 x 465,4 x 150,5 mm
Peso Senza piedistallo Con piedistallo	4,0 kg 4,1 kg

## Caratteristiche ambientali

Temperatura di esercizio	Da 10 a 40°C (Da 50 a 104 °F)
Umidità di esercizio	Dal 10% al 80%, senza condensa
Temperatura di stoccaggio	Da -20 a 45°C (Da -4 a 113 °F)
Umidità di stoccaggio	Dal 5% al 95%, senza condensa

### Note

- Questo prodotto è un'apparecchiatura digitale di Classe B.
- Design e specifiche sono soggetti a modifiche senza preavviso.
- Per informazioni riguardanti l'alimentazione elettrica e il consumo di corrente, consultare l'etichetta apposta al prodotto.
- Notare l'etichetta delle specifiche tecniche fissata sul retro del TV. (in alcuni modelli, l'etichetta delle specifiche tecniche è situata sul retro del coperchio dei terminali).
- Il consumo elettrico tipico viene misurato conformemente allo standard IEC 62087.

Per accedere alla registrazione EPREL del modello:

1. Andare a <https://eprel.ec.europa.eu>.
2. Ottenere l'identificatore del modello dall'etichettatura energetica del prodotto e digitarlo nella casella di ricerca
3. Vengono visualizzate le informazioni sull'etichettatura energetica del modello

\* È possibile accedere direttamente alle informazioni sul prodotto <https://eprel.ec.europa.eu/qr/#####> (n. registrazione)

Il n. di registrazione è visibile nell'etichetta di valutazione sul prodotto.

## Riduzione del consumo energetico

Quando si spegne, il televisore entra in modalità Standby. In modalità Standby continua a consumare una piccola quantità di energia. Per ridurre il consumo energetico, scollegare il cavo di alimentazione dalla presa a parete in caso di inutilizzo prolungato del televisore.



## Risoluzioni supportate per la connessione ad un computer

Qualora si utilizzi il TV come monitor del computer, è possibile selezionare una delle risoluzioni elencate nella colonna Risoluzioni. Il televisore si adatterà automaticamente alla risoluzione scelta.

Modalità	Risoluzione	Formato visualizzazione	Frequenza orizzontale (KHz)	Frequenza verticale (Hz)	Frequenza di clock (MHz)	Polarità (orizzontale/verticale)
IBM	720 x 400	70 Hz	31,469	70,087	28,322	-/+
MAC	640 x 480	67 Hz	35,000	66,667	30,240	-/-
	832 x 624	75 Hz	49,726	74,551	57,284	-/-
	1152 x 870	75 Hz	68,681	75,062	100,000	-/-
VESA DMT	640 x 480	60 Hz	31,469	59,940	25,175	- / -
	640 x 480	72 Hz	37,861	72,809	31,500	- / -
	640 x 480	75 Hz	37,500	75,000	31,500	- / -
	800 x 600	60 Hz	37,879	60,317	40,000	+ / +
	800 x 600	72 Hz	48,077	72,188	50,000	+ / +
	800 x 600	75 Hz	46,875	75,000	49,500	+ / +
	1024 x 768	60 Hz	48,363	60,004	65,000	- / -
	1024 x 768	70 Hz	56,476	70,069	75,000	- / -
	1024 x 768	75 Hz	60,023	75,029	78,750	+ / +
	1152 x 864	75 Hz	67,500	75,000	108,000	+ / +
	1280 x 720	60 Hz	45,000	60,000	74,250	+ / +
	1280 x 800	60 Hz	49,702	59,810	83,500	- / +
	1280 x 1024	60 Hz	63,981	60,020	108,000	+ / +
	1280 x 1024	75 Hz	79,976	75,025	135,000	+ / +
	1440 x 900	60 Hz	55,935	59,887	106,500	- / +
	1600 x 900	60 Hz	60,000	60,000	108,000	+ / +
	1680 x 1050	60 Hz	65,290	59,954	146,250	- / +
1920 x 1080	60 Hz	67,500	60,000	148,500	+ / +	
VESA CVT	2560 x 1440	60 Hz	88,787	59,951	241,500	+ / -
	2560 x 1440	120 Hz	192,996	119,998	497,750	+ / -
CTA-861	*1920 x 1080	100 Hz	112,500	100,000	297,000	+ / +
	*1920 x 1080	120 Hz	135,000	120,003	297,000	+ / +
	3840 x 2160	30 Hz	67,500	30,000	297,000	- / -
	*3840 x 2160	60 Hz	135,000	60,000	594,000	- / -
	*3840 x 2160	100 Hz	225,000	100,000	1188,000	+ / +
	*3840 x 2160	120 Hz	270,000	120,000	1188,000	+ / +
	*4096 x 2160	100 Hz	225,000	100,000	1188,000	+ / +
	*4096 x 2160	120 Hz	270,000	120,000	1188,000	+ / +

- \*: La risoluzione potrebbe non essere supportata in base al modello posseduto.
- La modalità interlacciata non è supportata.
- Questo apparecchio potrebbe non funzionare correttamente se si seleziona un formato video non standard.
- Le modalità Separata e Comp. sono supportate. La modalità SOG (Sync On Green) non è supportata.
- Impostare **Apps Editable** a **ON** per cambiare manualmente la sorgente di ingresso (**Edit Name/Icon**).
  - Menu Admin > Smart Service > Apps Editable

## Risoluzioni supportate per i segnali video

Verificare le risoluzioni supportate per conoscere i relativi segnali video.

Modalità	Risoluzione	Formato visualizzazione	Frequenza orizzontale (KHz)	Frequenza verticale (Hz)	Frequenza di clock (MHz)	Polarità (orizzontale/verticale)
CTA-861	720 (1440) x 576i	50 Hz	15,625	50,000	27,000	- / -
	720 (1440) x 480i	60 Hz	15,734	59,940	27,000	- / -
	720 x 576	50 Hz	31,250	50,000	27,000	- / -
	720 x 480	60 Hz	31,469	59,940	27,000	- / -
	1280 x 720	50 Hz	37,500	50,000	74,250	+ / +
	1280 x 720	60 Hz	45,000	60,000	74,250	+ / +
	1920 x 1080i	50 Hz	28,125	50,000	74,250	+ / +
	1920 x 1080i	60 Hz	33,750	60,000	74,250	+ / +
	1920 x 1080	24 Hz	27,000	24,000	74,250	+ / +
	1920 x 1080	25 Hz	28,125	25,000	74,250	+ / +
	1920 x 1080	30 Hz	33,750	30,000	74,250	+ / +
	1920 x 1080	50 Hz	56,250	50,000	148,500	+ / +
	*1920 x 1080	100 Hz	112,500	100,000	297,000	+ / +
	*1920 x 1080	120 Hz	135,000	120,003	297,000	+ / +
	1920 x 1080	60 Hz	67,500	60,000	148,500	+ / +
	3840 x 2160	24 Hz	54,000	24,000	297,000	+ / +
	3840 x 2160	25 Hz	56,250	25,000	297,000	+ / +
	3840 x 2160	30 Hz	67,500	30,000	297,000	+ / +
	*3840 x 2160	50 Hz	112,500	50,000	594,000	+ / +
	*3840 x 2160	60 Hz	135,000	60,000	594,000	+ / +
	*3840 x 2160	100 Hz	225,000	100,000	1188,000	+ / +
	*3840 x 2160	120 Hz	270,000	120,000	1188,000	+ / +
	4096 x 2160	24 Hz	54,000	24,000	297,000	+ / +
	4096 x 2160	25 Hz	56,250	25,000	297,000	+ / +
	4096 x 2160	30 Hz	67,500	30,000	297,000	+ / +
	*4096 x 2160	50 Hz	112,500	50,000	594,000	+ / +
	*4096 x 2160	60 Hz	135,000	60,000	594,000	+ / +
	*4096 x 2160	100 Hz	225,000	100,000	1188,000	+ / +
	*4096 x 2160	120 Hz	270,000	120,000	1188,000	+ / +
	VESA CVT	2560 x 1440	60 Hz	88,787	59,951	241,500
2560 x 1440		120 Hz	192,996	119,998	497,750	+ / -

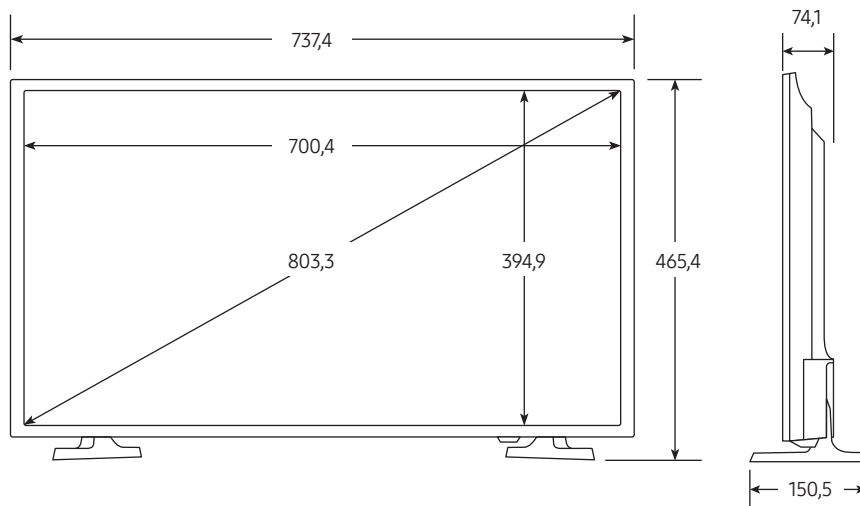
- \*: La risoluzione potrebbe non essere supportata in base al modello posseduto.
- Impostare **Apps Editable** a **ON** per cambiare manualmente la sorgente di ingresso (**Edit Name/Icon**).
  - **Menu Admin > Smart Service > Apps Editable**

# Dimensioni

## Vista frontale / Vista laterale

L'immagine visualizzata può variare in base al modello.

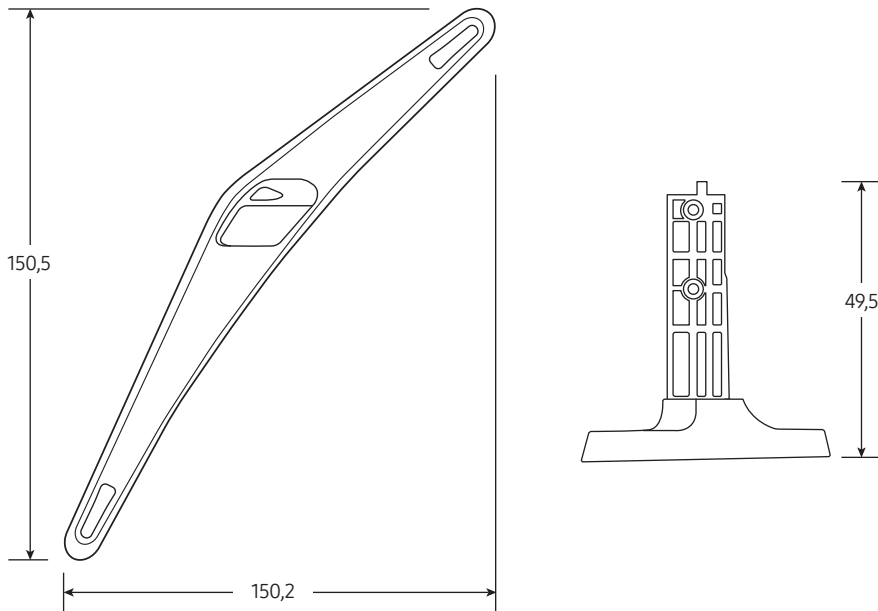
(Unità: mm)



## Dettaglio piedistallo

L'immagine visualizzata può variare in base al modello.

(Unità: mm)



- **NOTA:** Tutti i disegni non sono necessariamente in scala. Alcune dimensioni sono soggette a modifica senza preavviso. Prima di eseguire l'installazione del televisore verificare le effettive dimensioni. L'azienda non è responsabile per eventuali errori tipografici o di stampa.

## Licenze

---



Manufactured under license from Dolby Laboratories. Dolby, Dolby Audio, Pro Logic, and the double-D symbol are trademarks of Dolby Laboratories.

---



QUESTO PRODOTTO VIENE VENDUTO CON UNA LICENZA LIMITATA E NE VIENE AUTORIZZATO L'USO UNICAMENTE INSIEME AL CONTENUTO HEVC CHE RISPETTI LE TRE SEGUENTI QUALIFICHE: (1) SIA AD ESCLUSIVO USO PERSONALE; (2) NON SIA MESSO IN VENDITA; E (3) SIA CREATO DAL TITOLARE DEL PRODOTTO.



QUESTO PRODOTTO NON PUÒ ESSERE UTILIZZATO IN CONNESSIONE CON CONTENUTO HEVC CODIFICATO CREATO DA UN TERZO, ORDINATO O ACQUISTATO DALL'UTENTE PRESSO UN TERZO, A MENO CHE UN VENDITORE AUTORIZZATO DEL CONTENUTO NON CONCEDA SEPARATAMENTE ALL'UTENTE DIRITTI DI USO DEL PRODOTTO CON TALE CONTENUTO. L'USO DI QUESTO PRODOTTO DA PARTE SUA, IN CONNESSIONE CON CONTENUTO HEVC CODIFICATO, IMPLICA L'ACCETTAZIONE DELL'AUTORITÀ LIMITATA DI USO SOPRA ESPOSTA.

---



The terms HDMI and HDMI High-Definition Multimedia Interface, and the HDMI Logo are trademarks or registered trademarks of HDMI Licensing LLC in the United States and other countries.

---

### Open Source License Notice

Open Source used in this product can be found on the following webpage. (<http://opensource.samsung.com>)

---