

SAMSUNG

INSTALLATIEHANDLEIDING

5-REEKS

HG32T5300E

Bedankt voor het aanschaffen van dit Samsung-product.

Registreer uw product voor een uitgebreidere service op www.samsung.com

Model _____ Serienr. _____

Voordat u deze installatiehandleiding leest

Dit TV B2B-model (Business to Business) is ontworpen voor hotels of andere bedrijven die gasten ontvangen. Het ondersteunt meerdere speciale functies en u kunt bepaalde bedieningsfuncties voor gebruikers (gasten) beperken.

De afbeeldingen en illustraties in deze installatiehandleiding dienen alleen ter referentie en kunnen afwijken van het daadwerkelijke uiterlijk van het product. Het ontwerp en de specificaties van het product kunnen zonder voorafgaande kennisgeving worden gewijzigd.

Werkingsmodi

Deze televisie heeft de modus **Standalone**.

- In deze modus werkt de tv alleen zonder een externe SBB of de STB.

De tv heeft een **Beheerdersmenu** waarmee u eenvoudig de verschillende hospitality-functies kunt instellen. Zie pagina 23.

Met het menu kunt u ook bepaalde tv- en hospitality-functies activeren of de-activeren zodat u de optimale hospitality-configuratie kunt creëren.

Waarschuwing over stilstand beeld

Vermijd de weergave van stilstaande beelden (zoals JPEG-afbeeldingsbestanden) of statische beeldelementen (zoals het logo van tv-kanalen, afbeeldingen van panorama- of 4:3-formaat, balken met of lopend(e) aandelenkoersen of nieuws) op het scherm. De voortdurende weergave van een statisch beeld kan ertoe leiden dat het scherm ongelijkmatig slijt. Dit kan ten koste gaan van de beeldkwaliteit. Volg de onderstaande aanbevelingen op om de kans hierop te verkleinen:

- Vermijd langdurige weergave van hetzelfde tv-kanaal.
- Probeer altijd beelden op volledige schermgrootte weer te geven.
- Verminderen van contrast en helderheid helpt inbranden van het scherm te voorkomen.
- Gebruik alle televisiefuncties die zijn bedoeld om beeldretentie en het inbranden van het scherm tegen te gaan.

Waarschuwing! Belangrijke veiligheidsvoorschriften

Lees de instructies door voordat u de tv gebruikt.

Raadpleeg de onderstaande tabel voor uitleg van symbolen die mogelijk op uw Samsung-product te vinden zijn.

VOORZICHTIG			Klasse II-product: Dit symbool geeft aan dat voor dit toestel geen veiligheidsaansluiting op aarde (massa) is vereist. Als dit symbool niet aanwezig is op een product met een voedingskabel, MOET het product een betrouwbare aardverbinding hebben (aarding).
RISICO OP ELEKTRISCHE SCHOK. NIET OPENEN.			
LET OP: VERWIJDER DE BEHUIZING (OF ACHTERZIJDE) NIET, DIT OM ELEKTRISCHE SCHOKKEN TE VOORKOMEN. DIT APPARAAT BEVAT GEEN ONDERDELEN DIE DE GEBRUIKER ZELF KAN REPAREREN. LAAT ONDERHOUD UITVOEREN DOOR BEVOEGD PERSONEEL			Wisselspanning: dit symbool geeft aan dat de nominale spanning wisselspanning is.
	Dit symbool geeft aan dat de spanning binnen in het apparaat hoog is. Elk contact met onderdelen binnen in het product is gevaarlijk.		Gelijkspanning: dit symbool geeft aan dat de nominale spanning gelijkspanning is.
	Dit symbool geeft aan dat er belangrijke informatie over het gebruik en onderhoud is meegeleverd met dit product.		Voorzichtig. Raadpleeg de instructies voor gebruik: Dit symbool geeft aan dat de gebruiker de installatiehandleiding moet raadplegen voor meer informatie over de veiligheid.

- De sleuven en openingen in de behuizing en aan de achterzijde of onderzijde zijn aangebracht voor de noodzakelijke ventilatie. Om een betrouwbare werking van dit apparaat te verzekeren en het tegen oververhitting te beschermen, mogen deze sleuven en openingen nooit worden geblokkeerd of afgedekt.
 - Plaats het apparaat niet in een kleine ruimte, zoals een boekenkast of inbouwkast, tenzij er voldoende ventilatie aanwezig is.
 - Plaats het apparaat niet dicht bij of boven op een radiator of verwarmingsrooster, of op een plek waar het aan zonlicht blootstaat.
 - Plaats geen vloeistofhoudende objecten (vazen e.d.) op het apparaat, aangezien dit risico oplevert op brand of elektrische schokken.
- Stel dit apparaat niet bloot aan regen en installeer het niet in de buurt van water (bij een badkuip, wasbak, aanrecht of wasmachine, in een vochtige kelder, in de buurt van een zwembad enz.). Als dit apparaat per ongeluk nat wordt, haalt u de stekker uit het stopcontact en neemt u onmiddellijk contact op met een Samsung Servicecenter.
- Dit apparaat maakt gebruik van batterijen. In uw woonplaats zijn wellicht milieuvoorschriften van kracht die vereisen dat u deze batterijen op gepaste wijze afvoert. Neem contact op met de plaatselijke overheidsinstantie voor informatie over wegwerpen of recycling.
- Voorkom overbelasting van stopcontacten, verlengsnoeren en adapters om de kans op brand of elektrische schokken zoveel mogelijk uit te sluiten.
- Elektriciteits snoeren dienen zodanig te worden gelegd dat er niet op wordt getrapt en dat ze niet worden afgeknepen doordat er voorwerpen op of tegenaan worden geplaatst. Let met name op de stekker, het stopcontact en het punt waar de snoeren het apparaat verlaten.
- Bij onweer of wanneer u het apparaat langere tijd niet gebruikt, haalt u de stekker uit het stopcontact en verwijdert u de antenne of de kabel. Dit voorkomt schade aan het apparaat als gevolg van bliksem en stroompieken.

- Controleer of het voltage van de gelijkstroomadapter (DC) met het lokale stroomnet overeenkomt voordat u het wisselstroomsnoer (AC) op de DC-adapter aansluit.
- Steek nooit metalen voorwerpen in de openingen van het apparaat. Hierdoor loopt u het risico een elektrische schok te krijgen.
- Raak nooit de binnenkant van het apparaat aan. Dit om het risico op een elektrische schok te voorkomen. Dit apparaat mag alleen door gekwalificeerde technici worden geopend.
- Zorg dat de stekker correct en stevig is aangesloten. Wanneer u de stekker uit het stopcontact trekt, houd dan altijd de stekker zelf vast en niet het snoer. Trek nooit aan het netsnoer. Raak het netsnoer niet aan met natte handen.
- Als dit apparaat niet naar behoren werkt en met name als het ongebruikelijke geluiden of geuren afgeeft, haalt u onmiddellijk de stekker uit het stopcontact en neemt u contact op met een erkende dealer of erkend Samsung-servicecentrum.
- Haal altijd de stekker uit het stopcontact als de tv langere tijd ongebruikt blijft of als u voor langere tijd van huis gaat (met name als er kinderen, bejaarden of gehandicapten alleen in huis achterblijven).
 - Ophoping van stof kan resulteren in een elektrische schok, weglekkend stroom of brand doordat het netsnoer vonken afgeeft en verhit raakt of het isolatiemateriaal beschadigd raakt.
- Neem contact op met een erkend Samsung Servicecenter als u het apparaat installeert in een omgeving met veel stof, hoge of lage temperaturen of een hoge vochtigheidsgraad, op een plaats waar gewerkt wordt met chemische oplossingen of waar het apparaat 24 uur per dag in werking is, zoals een luchthaven of treinstation. Als u dit niet doet, kan er ernstige schade aan het apparaat ontstaan.
- Gebruik uitsluitend een goed geaarde stekker en stopcontact.
 - Verkeerde aarding kan een elektrische schok of schade aan het apparaat veroorzaken. (Alleen apparatuur van klasse 1.)
- Haal de stekker uit het stopcontact als u het apparaat helemaal wilt uitschakelen. Zorg ervoor dat u eenvoudig bij het stopcontact en de stekker kunt. Zo bent u er zeker van dat u het apparaat indien noodzakelijk direct kunt uitschakelen.
- Bewaar de accessoires (batterijen enz.) op een veilige plaats buiten het bereik van kinderen.
- Laat het product niet vallen en stoot er niet tegenaan. Als het apparaat is beschadigd, moet u het apparaat uitschakelen, de stekker uit het stopcontact halen en contact opnemen met een Samsung Servicecenter.
- Reinig dit apparaat door het netsnoer uit het stopcontact te halen en veeg het product schoon met een zachte, droge doek. Gebruik geen chemische middelen zoals was, benzeen, alcohol, verdunningsmiddelen, insectenwerende middelen, luchtverfrissers, smeermiddelen of reinigingsmiddelen. Dergelijke chemische stoffen kunnen lelijke plekken veroorzaken op de televisie of ervoor zorgen dat de opdruk erop wordt verwijderd.
- Stel dit apparaat niet bloot aan water of andere vloeistoffen.
- Werp de batterijen niet in het vuur.
- De batterijen mogen niet worden gedemonteerd, kortgesloten of oververhit.
- **LET OP:** Er bestaat explosiegevaar als u de gebruikte batterijen uit de afstandsbediening vervangt door het verkeerde type batterij. Vervang batterijen alleen door andere van hetzelfde type.
- **WAARSCHUWING - HOUD KAARSEN EN ANDERE ZAKEN MET OPEN VUUR TE ALLEN TIJDE UIT DE BUURT VAN DIT APPARAAT, OM BRAND TE VOORKOMEN.**
- Wees voorzichtig als u de tv aanraakt als deze al een tijd lang is ingeschakeld. Sommige delen kunnen warm aanvoelen.



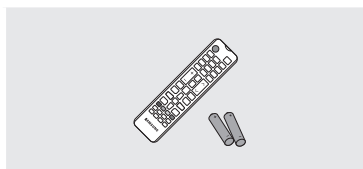
Inhoud

	Voordat u deze installatiehandleiding leest	2
	Waarschuwing! Belangrijke veiligheidsvoorschriften	3
01	Inhoud van de verpakking	
	De LED-tv-voet monteren	9
02	Installatie van de televisie	
	De televisie aan de wand monteren	10
	Zorgen voor geschikte ventilatie voor uw tv	11
	Veiligheidsmaatregelen: De tv vastzetten aan de wand om te voorkomen dat de tv omvalt	12
03	De afstandsbediening	
	De knoppen op de afstandsbediening	13
	Batterijen in de afstandsbediening plaatsen (batterijformaat: AAA)	14
04	Eerste instelling	
	Werken met de TV-bediening	16
05	Het aansluitpaneel	
06	Aansluitingen	
	Verbinding maken met uw internetnetwerk	19

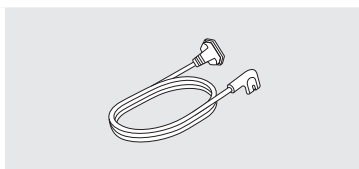
07	Een kaart voor tv-weergave gebruiken (“CI of CI+ Card”)	
	De CI-kaart of CI+-kaart aansluiten via een COMMON INTERFACE-sleuf	21
	De CI-kaart of CI+-kaart gebruiken	22
08	Het Beheerdersmenu instellen	
	Beheerdersmenu-items	24
	USB Klonen	30
	Instellingen gekloond in het Beheerdersmenu	31
	Setting Auto Initialize	33
	De software van de tv bijwerken	36
09	Kanalen bewerken	
	Gebruik van Channel Editor	37
10	Technische gegevens en overige informatie	
	Specificaties	40
	Omgevingsvereisten	40
	Het verlagen van het energieverbruik	40
	Ondersteunde resoluties voor het aansluiten van een computer	41
	Ondersteunde resoluties voor videosignalen	42
	Fysiek	43
	Licenties	45

01 Inhoud van de verpakking

Controleer of de volgende onderdelen bij uw tv zijn meegeleverd. Neem contact op met uw verkoper als er onderdelen ontbreken.



Afstandsbediening & batterijen (AAA x 2) (niet op alle locaties beschikbaar)



Netsnoer



Beknopte installatiehandleiding/
handleiding inzake voorschriften
(niet beschikbaar op bepaalde locaties)

- De vorm en kleur van de items kunnen enigszins afwijken. Dit is afhankelijk van het model.
- Niet-meegeleverde kabels kunnen apart worden aangeschaft.
- Controleer bij het openen van de doos of er accessoires achter of in het verpakkingsmateriaal zijn verborgen.

In de volgende gevallen kunnen administratiekosten in rekening worden gebracht:

(a) Als op uw verzoek een monteur wordt gestuurd, maar het product niet defect is (wanneer u hebt nagelaten deze gebruiksaanwijzing te lezen).

(b) Als u het toestel naar een reparatiecentrum brengt, maar het product niet defect is (wanneer u hebt nagelaten deze gebruiksaanwijzing te lezen).

Voordat de monteur u bezoekt, krijgt u informatie over de administratiekosten.



Het scherm kan beschadigd raken door directe druk als er niet correct mee wordt omgegaan. Zorg ervoor dat u de randen van het scherm vasthoudt als u de tv optilt, zoals te zien is in de afbeelding.





**Juiste afvoer van dit product (afvalverwerking van elektrische & en elektronische apparatuur)
(Van toepassing in landen met afzonderlijke inzamelsystemen)**

Dit label op het product, de accessoires of de documentatie bij dit product duidt erop dat het product en de bijbehorende elektronische accessoires (bijvoorbeeld de oplader, heetste of USB-kabel) aan het eind van de levensduur niet mogen worden afgevoerd met het huishoudelijk afval. Om milieuverontreiniging of problemen voor de volksgezondheid als gevolg van ongeregelde afvalverwerking te voorkomen, dient u deze items van het andere afval te scheiden zodat de materialen op verantwoorde wijze kunnen worden hergebruikt.

Thuisgebruikers moeten contact opnemen met de winkel waar ze het product gekocht hebben of met de plaatselijke overheidsinstanties als ze willen weten waar en hoe ze deze items op milieuvriendelijke wijze kunnen recyclen.

Zakelijke gebruikers dienen contact op te nemen met de leverancier en de voorwaarden en bepalingen van het koopcontract te raadplegen. Dit product en de bijbehorende elektronische accessoires mogen niet samen met ander commercieel afval worden afgevoerd.



**Juiste afvoer van de batterijen in dit product
(Van toepassing in landen met afzonderlijke inzamelsystemen)**

Wanneer dit symbool op de batterij, de handleiding of de verpakking wordt weergegeven, wordt daarmee aangegeven dat de batterijen in dit product aan het einde van de levensduur niet samen met het gewone huishoudelijk afval mogen worden afgevoerd. Wanneer u de chemische symbolen Hg, Cd of Pb ziet, betekent dit dat de batterij respectievelijk kwik, cadmium of lood boven de referentieniveaus in EU-richtlijn 2006/66 bevat. Als batterijen niet op de juiste wijze worden afgevoerd, kunnen deze stoffen schade aanrichten aan het milieu of de menselijke gezondheid.

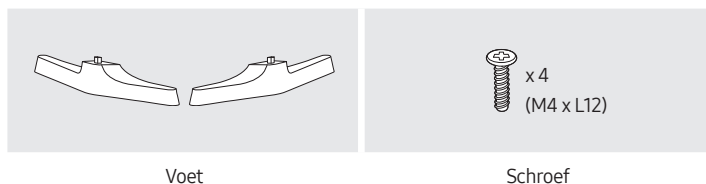
Om de natuurlijke hulpbronnen te beschermen en hergebruik van materiaal te bevorderen, moet u batterijen scheiden van andere soorten afval en deze via uw plaatselijke, gratis batterij-inzamelsysteem recyclen.

Ga voor informatie over de milieuverplichtingen van Samsung en de productspecifieke wettelijke regelgeving, bijvoorbeeld REACH, WEEE en met betrekking tot batterijen, naar http://www.samsung.com/uk/aboutsamsung/samsungelectronics/corporatecitizenship/data_corner.html

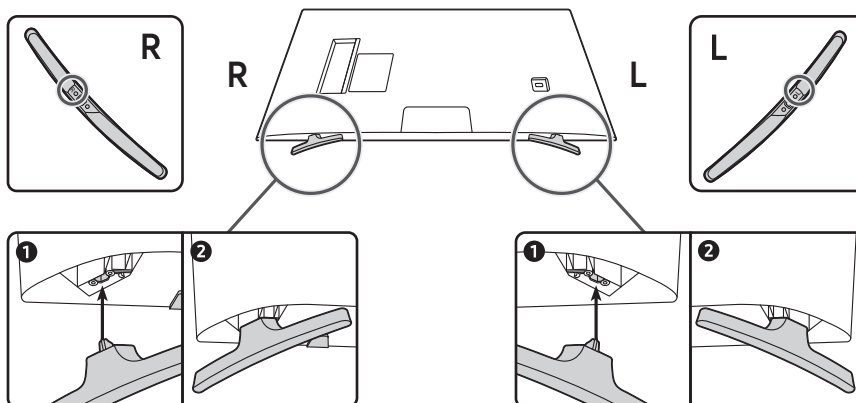
De LED-tv-voet monteren

De standaard en onderdelen monteren

Gebruik voor het monteren van de voet de meegeleverde onderdelen.



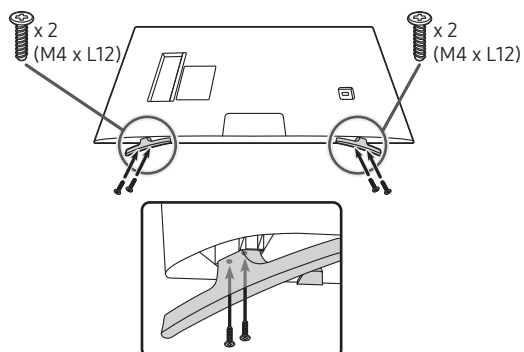
1



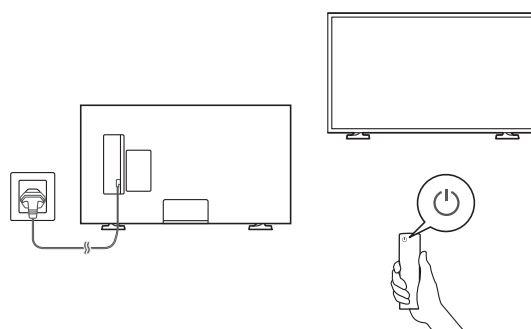
OPMERKING

- Plaats een zachte doek over de tafel om de tv te beschermen en plaats de tv met het scherm naar het tafelopervlak gericht.
- Steek de standaarden in de sleuf aan de onderkant van de tv.

2



3



OPMERKING

- Zorg ervoor dat minimaal twee personen de televisie optillen en verplaatsen.
- Let bij de montage goed op wat de voorkant en achterkant van elk onderdeel is.

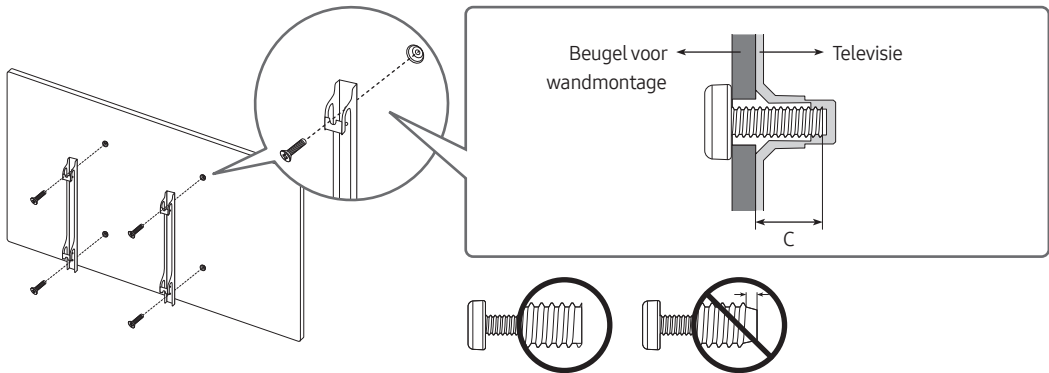
02 Installatie van de televisie

De televisie aan de wand monteren

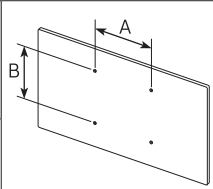


Als u deze tv aan de wand monteert, mag dit uitsluitend gebeuren op de wijze zoals door de fabrikant is aangegeven. Als het niet juist is bevestigd, kan de tv verschuiven of vallen, wat ernstig letsel bij kinderen en volwassenen en ernstige schade aan de tv kan veroorzaken.

- Met de wandmontageset (afzonderlijk verkrijgbaar) kunt u de televisie aan de muur bevestigen.
- Raadpleeg de installatiegids die bij de Samsung-wandmontageset is meegeleverd.



- Samsung is niet verantwoordelijk voor schade aan het product of verwondingen die uzelf of anderen oplopen wanneer u besluit de wandmontageset zelfstandig te installeren.
- U kunt de wandmontageset op een stevige wand plaatsen die loodrecht op de vloer staat. Wanneer u de wandbevestiging aan andere oppervlakken dan gipsplaat wilt bevestigen, neemt u contact op met de dichtstbijzijnde dealer. Als u de tv aan het plafond of een schuine wand monteert, kan de tv vallen en dit kan leiden tot zwaar lichamelijke letsel.
- In de tabel op de volgende pagina vindt u de standaardafmetingen voor wandmontagesets.
- Als u een wandmontage van een andere fabrikant installeert, raadpleegt u kolom C in de tabel op de volgende pagina voor informatie over de lengte van de schroeven die u kunt gebruiken om de tv aan de wandmontage te installeren.
- Bij het installeren van de wandmontageset raden wij aan om alle vier de VESA-schroeven vast te zetten.
- Als u een wandmontageset wilt installeren met alleen twee bovenschroeven, zorg er dan voor dat u een Samsung-wandmontageset gebruikt die dit type installatie ondersteunt. (Mogelijk is dit type wandmontageset niet verkrijgbaar in uw regio.)

Afmeting van de tv in inches	Specificatie van de VESA-schroefgaten (A * B) in millimeters	C (mm)	Standardschroef	Aantal	
32	100 x 100	26-28	M4	4	



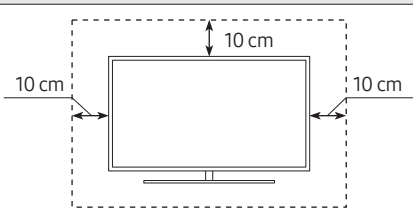
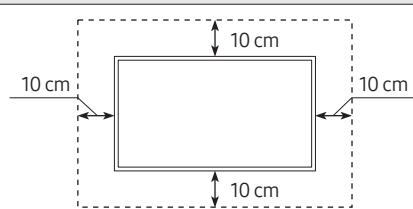
Plaats de wandmontageset niet terwijl de tv is ingeschakeld. Dat kan leiden tot lichamelijk letsel door elektrische schokken.

- Gebruik geen schroeven die langer zijn dan de standaardafmeting of die niet aan de standaard VESA-normen voor schroeven voldoen. Schroeven die te lang zijn, kunnen de binnenkant van de televisie beschadigen.
- Voor wandbevestigingen die niet voldoen aan de standaardspecificaties voor VESA-schroeven, kan de lengte van de schroeven afwijken, afhankelijk van de specificaties voor wandbevestiging.
- Draai de schroeven niet te vast. Dit zou ertoe kunnen leiden dat het product beschadigd raakt of valt, wat kan resulteren in lichamelijk letsel. Samsung is niet aansprakelijk voor dit soort ongelukken.
- Samsung is niet aansprakelijk voor productschade of lichamelijk letsel wanneer een niet-VESA of niet-gespecificeerde wandbevestiging is gebruikt of wanneer de gebruiker de installatie-instructies voor het product niet in acht heeft genomen.
- Bevestig de televisie niet in een hoek van meer dan 15 graden.
- Bevestig de tv altijd met twee mensen aan de wand.

Zorgen voor geschikte ventilatie voor uw tv

Houd bij het installeren van uw tv een afstand van ten minste 10 cm aan tussen de tv en andere voorwerpen (wanden, zijkanten van een kast enzovoort) zodat er een goede ventilatie mogelijk is. Wanneer u niet voor een goede ventilatie zorgt, kan dit door een stijging van de interne temperatuur resulteren in brand of andere problemen met het product.

- Wij adviseren dringend om bij gebruik van een standaard of wandbevestiging uitsluitend onderdelen van Samsung te gebruiken. Het gebruik van onderdelen van een andere fabrikant kan leiden tot problemen met het product of zelfs tot lichamelijk letsel doordat het product kan vallen.

Plaatsing op een voet	Plaatsing met een wandmontage
	

Veiligheidsmaatregelen: De tv vastzetten aan de wand om te voorkomen dat de tv omvalt



Let op: als u duwt of trekt aan de televisie of op de televisie klimt, kan deze vallen. Zorg er vooral voor dat kinderen niet over de televisie heen hangen of deze omver duwen. Als de televisie omvalt, kan dit tot ernstig letsel of de dood leiden. Neem alle voorzorgsmaatregelen in acht die in de veiligheidsinstructies bij uw televisie worden genoemd. Om stabiliteits- en veiligheidsredenen kunt u de antivalvoorziening aanschaffen en installeren, zoals hieronder beschreven.



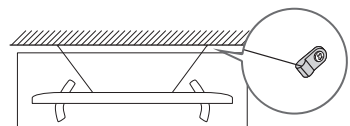
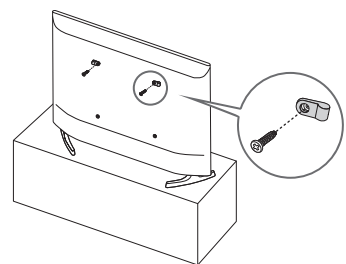
WAARSCHUWING: Zet de tv nooit op een instabiele locatie. De tv kan vallen en ernstig letsel of overlijden veroorzaken. Veel letsel, vooral bij kinderen, kan worden vermeden door de volgende eenvoudige voorzorgsmaatregelen te nemen.

- Gebruik altijd kasten of standaarden (voeten) of bevestigingsmethodes die door de fabrikant van het televisietoestel worden aanbevolen.
- Gebruik altijd meubilair dat de tv veilig kan ondersteunen.
- Zorg altijd dat de tv niet over de rand van het ondersteunende meubelstuk staat.
- Waarschuw kinderen altijd over het gevaar van het klimmen op meubelstukken om bij de tv of de bediening van de televisie te komen.
- Leg snoeren en kabels naar uw tv altijd zodanig aan dat niemand erover kan struikelen of eraan kan trekken.
- Zet de tv nooit op een instabiele locatie.
- Plaats de tv nooit op hoge meubelstukken (bijvoorbeeld hoge kasten of boekenkasten) zonder zowel het meubelstuk als het televisietoestel ergens aan te verankeren.
- Plaats de tv nooit op een stuk stof of andere materialen die tussen de tv en het ondersteunende meubelstuk liggen.
- Plaats nooit artikelen die kinderen tot klimmen kunnen verleiden (speelgoed, afstandsbedieningen) op de televisie of het meubel waarop de televisie staat.

Neem dezelfde voorzorgsmaatregelen als hierboven wanneer u een bestaand televisietoestel verplaatst.

Voorkomen dat de televisie omvalt

1. Gebruik de juiste schroeven om een beugel aan de wand te bevestigen. Controleer of de schroeven stevig aan de wand zijn bevestigd.
 - Afhankelijk van het wandtype hebt u mogelijk extra materiaal nodig om het geheel te verankeren.
2. Gebruik schroeven van het juiste formaat om een beugel aan de tv te bevestigen.
 - Raadpleeg het gedeelte over standaardschroeven in de tabel onder 'De televisie aan de wand monteren' voor een specificatie van de schroeven.
3. Verbind de beugels die aan de tv zijn bevestigd met een duurzame, sterke draad aan de beugels die aan de muur zijn bevestigd en knoop de draad stevig vast.
 - Plaats de televisie dicht bij de muur zodat deze niet achterover kan vallen.
 - Breng de draad zodanig aan dat de beugels die aan de wand zijn bevestigd, zich op gelijke hoogte of lager dan de beugels op de televisie bevinden.

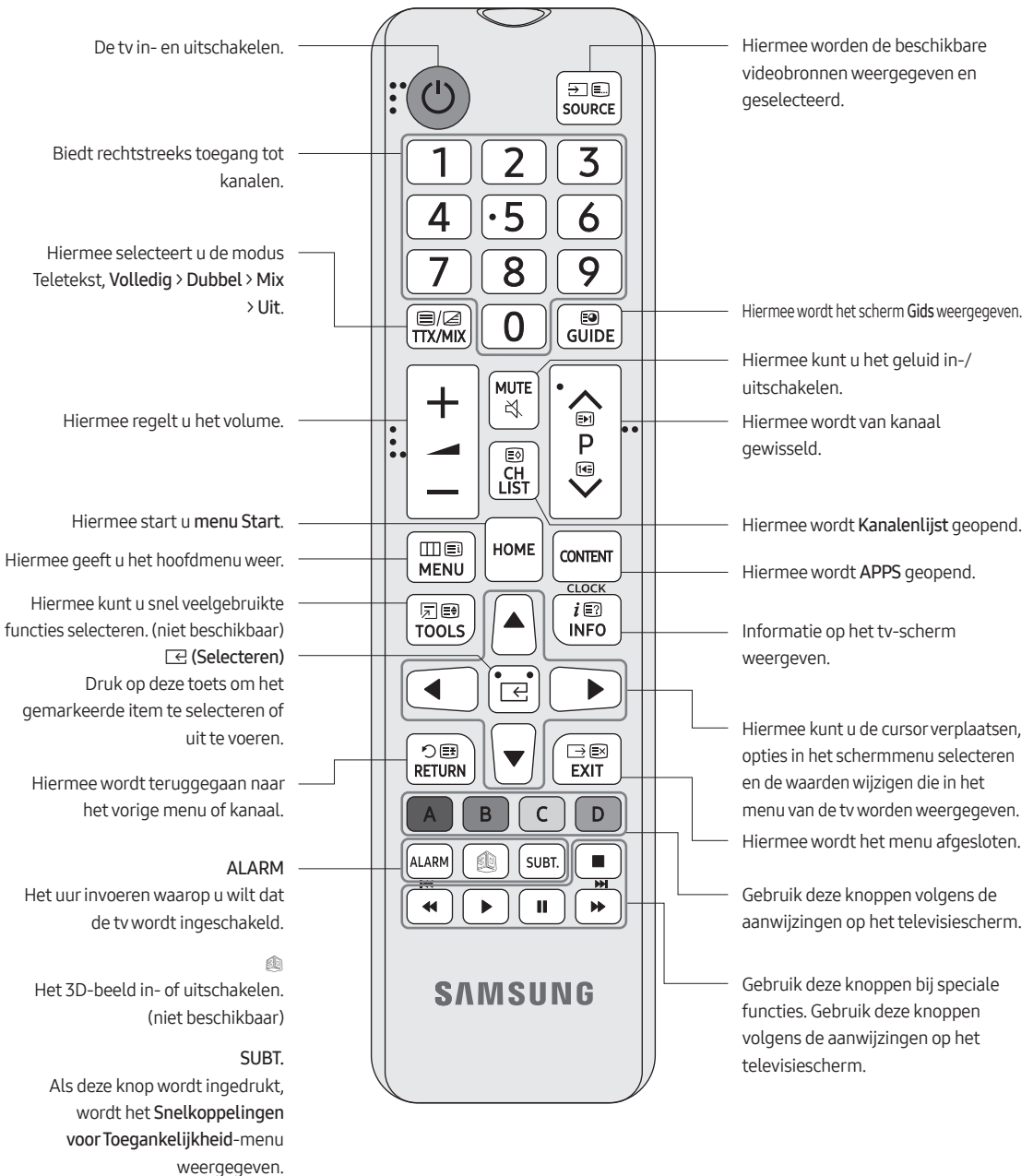


- De vorm en kleur van het product kunnen afhankelijk van het model variëren.

03 De afstandsbediening

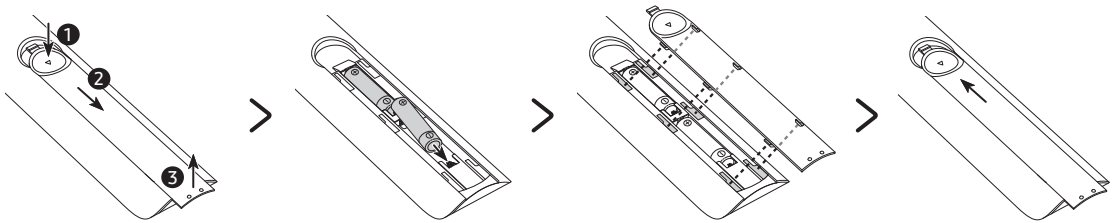
De knoppen op de afstandsbediening

- De afbeeldingen, toetsen en functies van de afstandsbediening kunnen per model verschillen.
- De knoppen voor **aan/uit**, **kanaal**, **volume** en **Selecteren** op deze afstandsbediening zijn voorzien van brailletekens, zodat de afstandsbediening ook kan worden gebruikt door visueel gehandicapten.
- Als u de afstandsbediening die bij uw tv wordt geleverd gebruikt om een andere tv te bedienen, werken sommige functies mogelijk niet goed.



Batterijen in de afstandsbediening plaatsen (batterijformaat: AAA)

Zorg ervoor dat de polariteit van de batterijen overeenkomt met de symbolen op het batterijvak.



- De vorm en kleur van de afstandsbediening kunnen afhankelijk van het model variëren.
 - Gebruik de afstandsbediening binnen een afstand van 7 meter van de televisie.
 - Fel licht kan de werking van de afstandsbediening beïnvloeden. Vermijd gebruik in de nabijheid van speciaal tl-licht of neonborden.
 - Voor een langere gebruiksduur worden alkalinebatterijen aanbevolen.
1. Trek voorzichtig aan het lipje van de klep van het batterijvak en verwijder de klep volledig wanneer deze loskomt.
 2. Plaats 2 AAA-alkalinebatterijen, waarbij u ervoor zorgt dat de plus- en minpolen correct zijn geplaatst.
 3. Plaats het batterijklepje op de afstandsbediening en steek het klepje in de afstandsbediening.
 4. Schuif het batterijklepje in de volgorde zoals hierboven getoond, zodat het klepje volledig is vastgeklikt aan de afstandsbediening.

04 Eerste instelling

Als u uw tv voor de eerste keer inschakelt, wordt automatisch de beginconfiguratie gestart. Volg de instructies die worden weergegeven op het scherm en configureer de gewenste basisinstellingen van de tv die bij uw kijkomgeving passen.

Als u de beginconfiguratie al heeft voltooid, voer de beginconfiguratie dan opnieuw uit aan de hand van het volgende menu.

- **Beheerdersmenu > System > TV Reset**

Als u **TV Reset** stelt de tv alle waarden weer in op de standaard fabrieksinstellingen. Als de tv wordt uitgeschakeld, drukt u op de afstandbediening op de knop **In-/uitschakelen** om de tv in te schakelen. De tv start de beginconfiguratie.

- De stappen voor de beginconfiguratie kunnen per model en per geografische regio verschillen.

Selecteer de regionale instellingen

1

- Raadpleeg de informatie in de landenlijst aan de rechterzijde voordat u een regio selecteert.
- Als u de verkeerde regio heeft geselecteerd, voert u de **TV Reset** opnieuw uit nadat de beginconfiguratie is voltooid.
- Als de regio wordt gewijzigd, wordt de tv automatisch uit- en ingeschakeld.

Uw tv-installatietype wijzigen

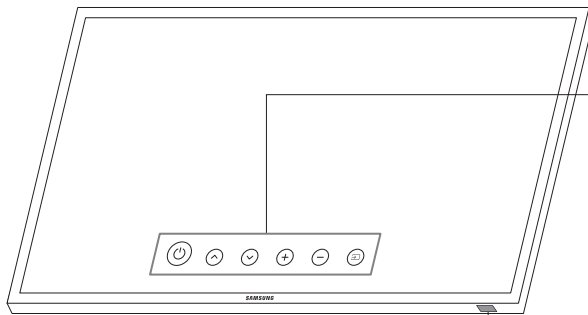
2

- **Basisinstellingen van tv:** Selecteer om verder te gaan naar de volgende stap om de basisinstellingen voor het gebruik van uw tv in te stellen.
- **Kopieermodus:** De systeeminstellingen kopiëren van de USB of server naar de tv.
- **Fabrieksmenu:** Sluit de beginconfiguratie af en ga direct naar **Beheerdersmenu**.

-
- Volg de instructies op het scherm om de instellingen van uw eigen weergaveomgeving te configureren.

Werken met de TV-bediening

U kunt de tv inschakelen door op de knop **TV-bediening** aan de onderkant van de tv te drukken en vervolgens het **Menu Beheer** te gebruiken. Het **Menu Beheer** wordt weergegeven als u op de toets **TV-bediening** drukt terwijl de tv is ingeschakeld. Raadpleeg de onderstaande afbeelding voor meer informatie over het gebruik ervan.



Menu Beheer

⏻: TV uit

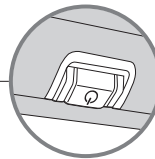
⬆️: Kanaal omhoog

⬇️: Kanaal omlaag

⊕: Volume omhoog

⊖: Volume omlaag

📺: Bron



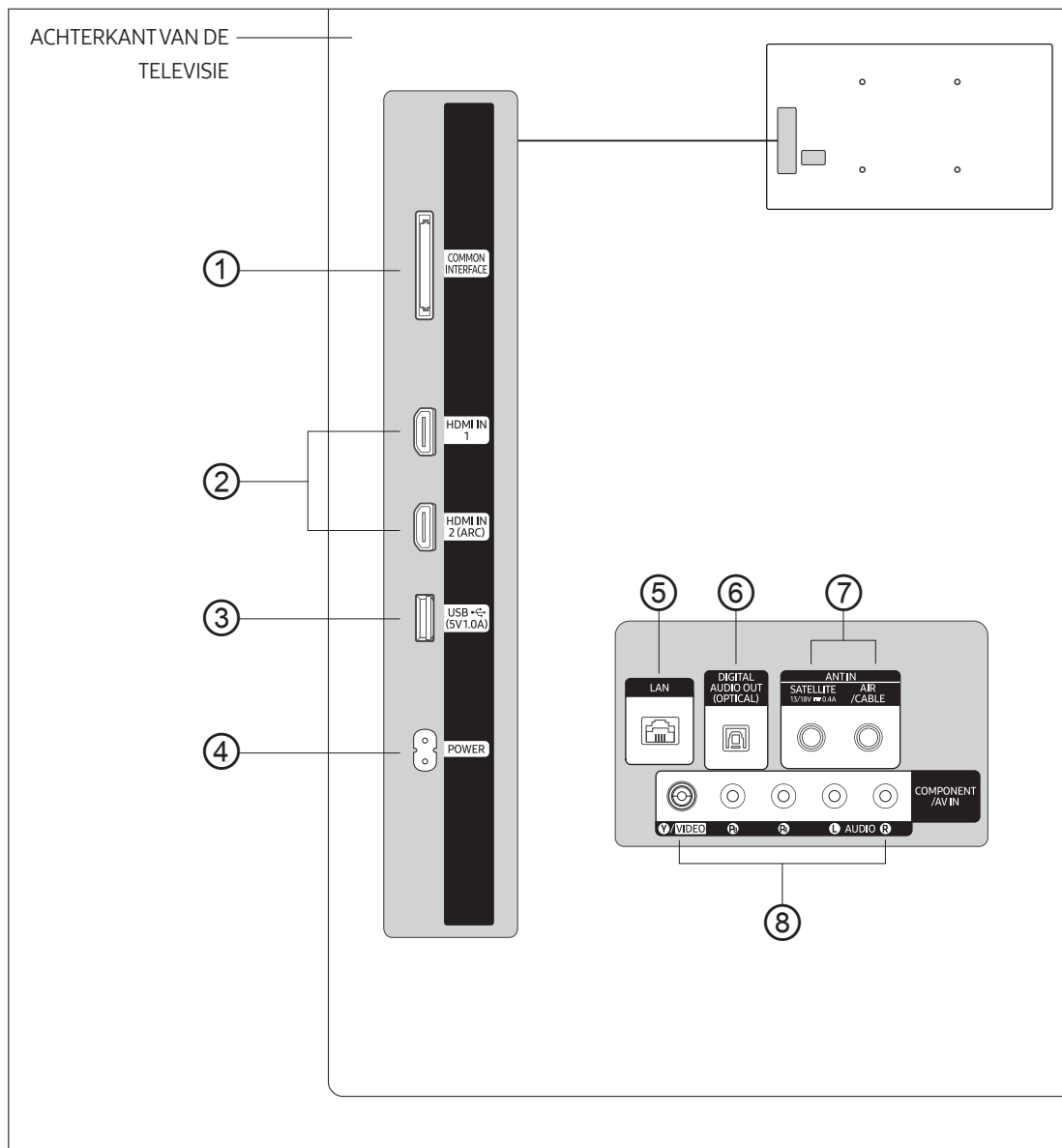
Toets TV-bediening / Sensor voor de afstandsbediening

⬆️ Indrukken: Verplaatsen

⬆️ Ingedrukt houden: Selecteren

De knop **TV-bediening** bevindt zich aan de onderkant van de tv.

05 Het aansluitpaneel



- Zorg er bij het aansluiten van externe apparaten voor dat de kleuren van de aansluitpoort en de kabel overeenkomen.
- Zorg ervoor dat de tv en het apparaat zijn uitgeschakeld wanneer u een extern apparaat aansluit.

① COMMON INTERFACE

Hiermee kunt u betaalde zenders kijken door de kaart voor tv-weergave ("CI- of CI+-kaart") in de sleuf COMMON INTERFACE te steken.

② HDMI IN 1, 2 (ARC)

maakt verbinding met de HDMI-aansluiting van een apparaat met HDMI-uitvoer.

- Voor een HDMI-naar-HDMI-verbinding is geen afzonderlijke audioaansluiting nodig. HDMI-verbindingen brengen zowel audio als video over.
- U wordt aangeraden een extern apparaat met HDMI 1.3 of 1.4 te gebruiken in combinatie met deze televisie. Neem contact op met de klantenservice van Samsung als er zich compatibiliteitsproblemen met het apparaat of de HDMI 1.2-versie voordoen, zoals geen geluid, een abnormaal scherm, enz.

③ USB (5V1.0A)

- Aansluiting voor software-upgrades en Media Play, enz.
- Serviceverbinding.

④ POWER

⑤ LAN

Gebruik een CAT 7-kabel (*STP-type) voor de verbinding als u een LAN-kabel wilt aansluiten. (100/10 Mbps)

* Shielded Twisted Pair

⑥ DIGITAL AUDIO OUT (OPTICAL)

Aansluiting voor een digitaal audiocomponent.

⑦ ANT IN (SATELLITE), (AIR/CABLE)

- Voor een juiste weergave van de kanalen moet de tv een signaal ontvangen via een van de volgende bronnen:
- Een buitenantenne / een kabeltelevisiesysteem / een satellietontvanger

⑧ COMPONENT IN / AV IN

Gebruik component AV-apparaten zoals dvd-spelers en composiet AV-apparaten zoals videorecorders.

- Sluit de audiokabels aan op **R-AUDIO-L** op uw tv en de andere uiteinden op de overeenkomstige audiopoorten van AV-apparaten (composiet).
- Sluit het ene uiteinde van de component videokabels (niet meegeleverd) aan op de componentpoorten (**PR, PB, Y**) op uw tv en de andere uiteinden op de corresponderende videopoorten van een dvd-speler. Zorg dat de kleuren van de kabels overeenkomen met die van de poorten.
- Als u een settopbox en een dvd-speler tegelijk wilt aansluiten, dient u eerst de settopbox op de dvd-speler aan te sluiten en vervolgens de dvd-speler op de componentpoorten (**PR, PB, Y**) van uw tv.
- De **PR-, PB-, en Y-poorten** op uw componentapparaten (dvd-speler) zijn in sommige gevallen voorzien van de aanduiding **R-Y, B-Y en Y of Cr, Cb en Y**.
- Sluit voor AV (composiet) de RCA-audiokabels (niet meegeleverd) aan op **R-AUDIO-L** op uw tv en de andere uiteinden op de corresponderende audiopoorten op een extern apparaat.
- Wanneer u een AV-apparaat (composiet) aansluit op **AV IN [Y/Video]**, sluit u de videokabel (geel) aan op de **AV IN [Y/VIDEO]-poort** (groen/geel).

06 Aansluitingen

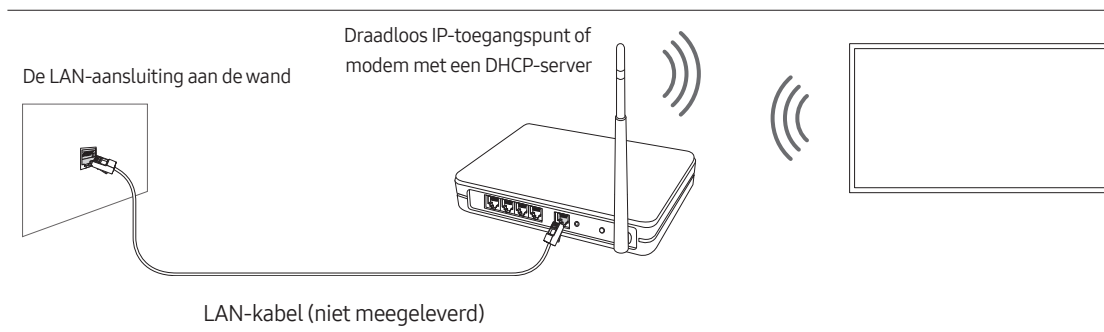
Verbinding maken met uw internetnetwerk

U kunt uw tv zodanig instellen dat u uw SMART TV-toepassingen kunt gebruiken om bedraad of draadloos verbinding te maken met internet.

- Nadat u de tv fysiek heeft aangesloten op uw netwerk, moet u de netwerkverbinding configureren om het proces te voltooien. U kunt de verbinding configureren tijdens de beginconfiguratie of in het **Beheerdersmenu** (Beheerdersmenu > Smart Service > Netwokt Setup).

Een draadloze internetverbinding tot stand brengen

Maak verbinding met internet op de tv via een draadloos toegangspunt of een draadloze modem.



- Deze tv ondersteunt de communicatieprotocollen IEEE 802.11 a/b/g/n/ac. Samsung beveelt het gebruik van IEEE 802.11n aan. Wanneer u anders video afspeelt via een netwerkverbinding, wordt de video mogelijk niet vloeiend weergegeven.
 - Sommige IEEE 802.11-communicatieprotocollen worden niet ondersteund, afhankelijk van het model of de regio.
- Voor het gebruik van een draadloos netwerk dient de tv te zijn aangesloten op een draadloos toegangspunt of draadloze modem. Wanneer het draadloze toegangspunt DHCP ondersteunt, kan uw televisie een DHCP-adres of een statisch IP-adres gebruiken om verbinding te maken met het draadloze netwerk.
- Selecteer een kanaal dat momenteel niet wordt gebruikt voor de draadloze toegangspunt. Wanneer het kanaal voor het draadloos toegangspunt al door een ander apparaat wordt gebruikt, treedt er doorgaans een storing en/of communicatiefout op.
- De meeste draadloze netwerken hebben een optioneel beveiligingssysteem. U kunt het beveiligingssysteem van een draadloos netwerk inschakelen door een beveiligingssleutel met tekens en cijfers te maken en vervolgens deze sleutel in het toegangspunt in te voeren via het menu van het toegangspunt. U moet vervolgens deze beveiligingssleutel invoeren in alle andere apparaten die u op het draadloze netwerk wil aansluiten.

Netwerkbeveiligingsprotocollen

De tv ondersteunt alleen de volgende beveiligingsprotocollen voor draadloze netwerken:

- Verificatiemodi: WEP, WPAPSK, WPA2PSK
- Typen codering: WEP, TKIP, AES

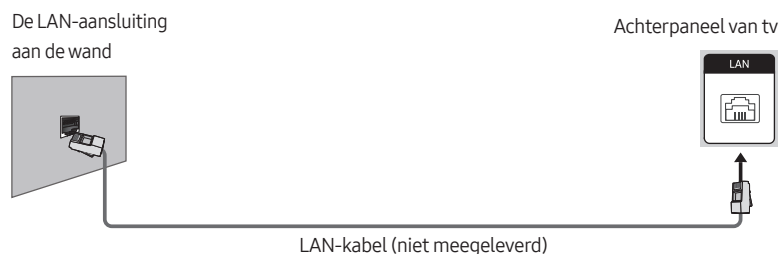
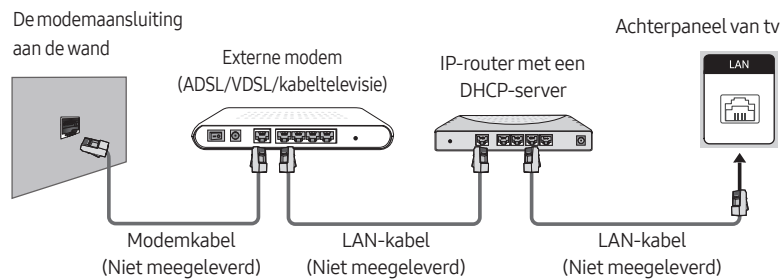
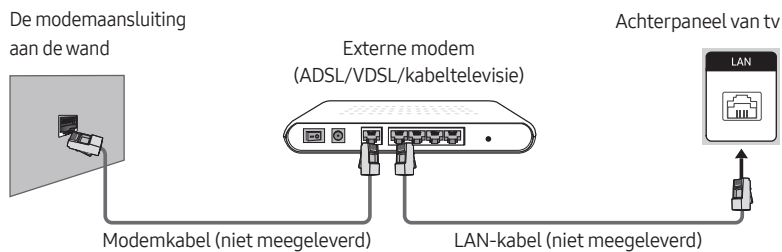
Conform de specificaties voor Wi-Fi-certificering ondersteunen Samsung-televisies geen WEP- of TKIP-codering in 802.11n-netwerken.

Als het draadloze toegangspunt WPS (Wi-Fi Protected Setup) ondersteunt, kunt u de televisie met het netwerk verbinden via PBC (Push Button Configuration) of een pincode. WPS configureert automatisch de instellingen voor de SSID en WPA-sleutel.

Uw Smart TV kan geen verbinding maken met niet-gecertificeerde draadloze toegangspunten.

Een bekabelde internetverbinding tot stand brengen

Er zijn drie manieren om uw televisie via een kabel op het netwerk aan te sluiten, afhankelijk van uw netwerkinstellingen. Zie de afbeeldingen hieronder:



- De tv kan geen verbinding met internet maken als uw netwerksnelheid langzamer is dan 10 Mbps. (De tv ondersteunt geen netwerksnelheden van 10 Mbps of minder.)
- Gebruik een CAT 7-kabel (*STP-type) voor de verbinding.
* Shielded Twisted Pair

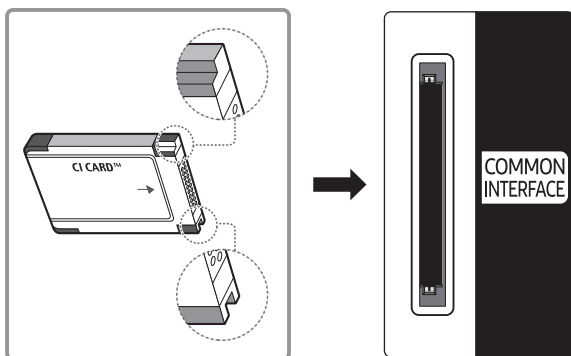
07 Een kaart voor tv-weergave gebruiken (“CI of CI+ Card”)

Hiermee kunt u betaalde zenders kijken door de kaart voor tv-weergave (“CI- of CI+-kaart”) in de sleuf COMMON INTERFACE te steken.

- De twee sleuven voor CI-kaarten zijn niet beschikbaar op elk model.
- Schakel de televisie uit om een CI-kaart of CI+-kaart aan te sluiten of los te koppelen.
- De “CI- of CI+-kaart” wordt niet op elk model ondersteund.

De CI-kaart of CI+-kaart aansluiten via een COMMON INTERFACE-sleuf

Sluit de CI-kaart of CI+-kaart aan op de COMMON INTERFACE-sleuf, zoals in onderstaande afbeelding aangegeven.



De CI-kaart of CI+-kaart gebruiken


Voor betaalde kanalen moet een CI-kaart of CI+-kaart zijn geplaatst.

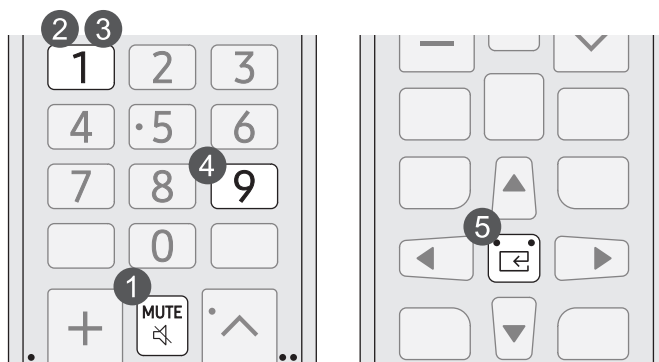
- Uw Samsung-tv ondersteunt de CI+ 1.4-standaard. Wanneer er een pop-upmelding wordt weergegeven op de Samsung-tv, zou dat kunnen komen door een versie-inconsistentie met CI+ 1.4. Neem contact op met de klantenservice van Samsung als u een probleem hebt.
 - Uw Samsung TV voldoet aan de CI+ 1.4-standaarden.
 - Wanneer een CI+ Common Interface-module incompatibel is met de Samsung-tv, verwijdert u de module en neemt u contact op met de leverancier voor ondersteuning bij de CI+.
- Als u de CI- of CI+-kaart niet plaatst, wordt bij sommige kanalen een pop-upbericht weergegeven.
- De koppelingsinformatie wordt over 2-3 minuten weergegeven. Neem contact op met uw serviceprovider als een foutmelding wordt weergegeven.
- Wanneer de kanaalgegevens zijn geconfigureerd, wordt het bericht 'Update voltooid' weergegeven. Hiermee wordt aangegeven dat de kanaallijst is bijgewerkt.
- U kunt een CI-kaart of CI+-kaart bij een lokale kabelaanbieder aanschaffen.
- Wanneer u de CI-/CI+-kaart wilt verwijderen, doet u dat door de kaart voorzichtig met uw handen uit de sleuf te trekken. De kaart kan beschadigd raken als u deze laat vallen.
- Plaats de CI-kaart of CI+-kaart in de richting die op de kaart staat aangegeven.
- De plaats van de COMMON INTERFACE-sleuf kan per model verschillen.
- "CI of CI + CARD" worden niet ondersteund in sommige landen en regio's. Neem contact op met een erkende dealer om te achterhalen of "CI of CI + CARD" in uw plaats worden ondersteund.
- Neem contact op met uw serviceprovider als u problemen ondervindt.
- Plaats de "CI-kaart of CI+-kaart" die de huidige antenne-instellingen ondersteunt. Anders wordt het scherm mogelijk niet op de juiste manier weergegeven.

08 Het Beheerdersmenu instellen

Druk op de volgende knoppen op de afstandsbediening om het

Beheerdersmenu te openen:

1. Druk op de knop **MUTE**.
2. Druk op de knop 1.
3. Druk op de knop 1.
4. Druk op de knop 9.
5. Druk op de knop **Selecteren** .



De tv heeft twee modi om de tv-functies in het **Beheerdersmenu** te bedienen: de **Standalone**-modus en de **Interactive**-modus. De menu-items die verschillen tussen de modi worden hieronder vermeld.

Menu-items die alleen in de **Standalone**-modus worden weergegeven:

- **SI Vendor: OFF/Movielink/Swisscom/SSCP**
- **LYNK Cloud, LYNK HMS, Virtual Standby, Room Number** en de submenu's.

Menu-items die alleen in de **Interactive**-modus worden weergegeven:

- **SI Vendor: Samsung** en andere leveranciers.

Alle andere items worden in beide modi weergegeven.

Volg nadat het menu wordt weergegeven deze algemene aanwijzingen om te navigeren en waarden te wijzigen.

- Gebruik de pijltjestoetsen op de afstandsbediening om van menu-item naar menu-item te gaan.
- Druk op de knop **Selecteren** op de afstandsbediening om een menu-item te selecteren. Het scherm geeft alleen dat menu-item weer.
- Gebruik de pijltjestoets voor links of rechts om een waarde te wijzigen. De rechterpijltjestoets verhoogt numerieke waarden. De linkerpijltjestoets verlaagt numerieke waarden.
- Wanneer het scherm een menu-item weergeeft, kunt u op de pijltjestoets naar boven of beneden drukken om het volgende of vorige menu-item weer te geven.
- Druk op de knop **RETURN** om het huidige menu-item te sluiten en naar een hoger niveau in het menu te gaan.
- Schakel de tv uit en vervolgens weer in om een **Beheerdersmenu** af te sluiten. Alle wijzigingen die u heeft gemaakt worden opgeslagen, met uitzondering van wijzigingen in de **SI (System Integration)**-leverancier. Om **SI**-leverancier te wijzigen, moet u de tv uitschakelen en wachten tot het voedingslampje onderaan de tv continu brandt. Vervolgens trekt u de stekker van de tv uit het stopcontact, wacht tot het voedingslampje uit gaat en sluit u de tv weer aan.

Om te schakelen tussen menu's in de **Interactive**-modus en de **Standalone**-modus volgt u de onderstaande stappen:

1. Markeer het menu-item **Hospitality Mode** in de linkerbovenhoek van het menu.
2. Druk op de knop **Selecteren** op de afstandsbediening. Alleen het menu-item **Hospitality Mode** wordt weergegeven.
3. Druk op de pijltjestoets naar links of naar rechts om het menu-item **Hospitality Mode** te wijzigen van **Standalone** naar **Interactive** of van **Interactive** naar **Standalone**.
4. Druk op de knop **RETURN** op de afstandsbediening. Het volledige menu wordt opnieuw weergegeven met uw selectie weergegeven in het item **Hospitality Mode**.
 - Nadat u de waarden op een tv heeft ingesteld, kunt u deze waarden klonen naar meerdere tv's.
 - Raadpleeg pagina 30 voor meer informatie over USB klonen.

Beheerdersmenu-items

Om dit menu te sluiten, schakelt u de tv uit (of schakelt u de tv uit en koppelt de voedingskabel los als u de SI vendor heeft gewijzigd) en schakelt u deze weer in. Alle wijzigingen die u heeft gemaakt worden opgeslagen.

- Deze menu-items worden mogelijk niet ondersteund, afhankelijk van het model of de regio.

Beheerdersmenu-item		Beschrijving
SI Vendor		Off/Movielink/Swisscom
Power On	Power On Channel	Stel het kanaal in dat moet worden weergegeven wanneer de televisie wordt ingeschakeld. <ul style="list-style-type: none"> • User Defined: Hiermee kunt u het kanaalnummer handmatig instellen op Power On Channel Num. Zie Power On Channel Num hieronder. • Last Saved: Als u dit onderdeel selecteert, wordt bij het inschakelen van de tv het laatst bekeken kanaal weergegeven.
	Power On Channel Num	Bij het inschakelen van de tv wordt automatisch dit kanaal weergegeven.
	Power On Channel Type	Selecteer het type kanaal dat moet worden weergegeven wanneer de televisie wordt ingeschakeld. ATV (analoog via antenne), DTV (digitaal via antenne).
	Power On Volume	Volumeniveau instellen wanneer de tv is ingeschakeld. <ul style="list-style-type: none"> • User Defined: Hiermee kunt u handmatig het volumeniveau instellen. • Last Saved: Bij het inschakelen van de tv geldt het volume dat was ingesteld toen de tv werd uitgeschakeld.
	Power On Volume Num	De tv wordt met het ingestelde volumeniveau ingeschakeld in de Standalone -modus.
	Min Volume	Het minimale volumeniveau dat de gebruiker in de Standalone -modus kan instellen.
	Max Voume	Het maximale volumeniveau dat de gebruiker in de Standalone -modus kan instellen.
	Power On Source	Selecteer de invoerbron die moet worden weergegeven wanneer de tv wordt ingeschakeld.
Channel	Power On Option	Hiermee bepaalt u de status van de tv wanneer deze weer wordt ingeschakeld nadat de stroom is uitgevallen of nadat u de stekker eruit hebt gehaald en weer hebt aangesloten. <ul style="list-style-type: none"> • Last Option: Hiermee wordt teruggekeerd naar de laatste werkingstoestand. Als dit de stand-bymodus was, keert de tv terug naar de stand-bymodus. Als die ingeschakeld was, wordt teruggekeerd naar ingeschakeld. • Power ON: Als de voeding wordt hersteld, wordt de tv ingeschakeld. • Standby: Als de voeding wordt hersteld, komt de tv in stand-bymodus.
	Channel Setup	Geeft u rechtstreeks toegang tot bepaalde functies van het kanaalmenu in het Zenders -menu, zoals Automatisch afstemmen , Programmavergrendeling , Audio-opties , enz.
Channel	Channel Editor	Hiermee kunt u de kanalen in het tv-geheugen bewerken. <ul style="list-style-type: none"> • Wijzig de nummers en namen van de kanalen, bewerk de genre- en taalgroepen en verwijder kanalen. • Pas Scherf uit toe op door u geselecteerde kanalen. Scherf uit zet de video uit op een kanaal en speelt alleen geluid af. • Hiermee kunt u eenvoudig informatie over kanalen weergeven zonder te hoeven overschakelen naar het kanaal zelf.

Beheerdersmenu-item	Beschrijving	
Channel	Mixed Channel Map	<p>Maakt het mogelijk om alle antennetypekanalen (Antenne/Kabel) tegelijk weer te geven en door te bladeren.</p> <ul style="list-style-type: none"> • ON: Als dit is ingesteld op Aan, kunnen gasten het volledige kanalenoverzicht weergeven, ongeacht het geselecteerde antennetype. De Kanalenlijst/Channel Editor laat zowel kanalen van het type Antenne als Kabel zien. • OFF: Als dit is ingesteld op Uit, kunnen gasten alleen het kanalenoverzicht voor het geselecteerde antennetype (Antenne/Kabel) weergeven. In de Kanalenlijst/Channel Editor worden alleen de kanalen van het geselecteerde antennetype weergegeven.
	Dynamic SI	<ul style="list-style-type: none"> • ON: De tv controleert automatisch het kanaalnummer voor het DTV-programma. (U kunt het kanaalnummer voor het DTV-programma niet bewerken in de Channel Editor). • OFF: U kunt het kanaalnummer voor het DTV-programma niet controleren. (U kunt het kanaalnummer voor het DTV-programma bewerken in de Channel Editor, terwijl de tv geen ondersteuning biedt voor automatisch kanaalnummers bijwerken).
	Channel Rescan Message	<p>Als de gegevens in het kanalenoverzicht en de verzonden gegevens niet overeenkomen, worden de kanalen automatisch opnieuw gescand om de gegevens/parameters in het kanalenoverzicht te herstellen.</p> <ul style="list-style-type: none"> • ON: Als Channel Rescan Message op Aan is ingesteld, wordt op het scherm weergegeven dat de kanalen opnieuw worden gescand. • OFF: Als Channel Rescan Message op Uit is ingesteld, wordt niet op het scherm weergegeven dat de kanalen opnieuw worden gescand.
	MyChannel	De My Channel -functie in- of uitschakelen.
	Subtitle Auto On	De ondertiteling wordt automatisch weergegeven.
	TTX Widescreen Mode	<ul style="list-style-type: none"> • ON: TTX zou moeten worden weergegeven in 16:9 beeldformaat. • OFF: TTX zou moeten worden weergegeven in 4:3 beeldformaat.

Beheerdersmenu-item		Beschrijving
Menu OSD	Picture Menu Lock	<ul style="list-style-type: none"> • ON: Het Beeld-menu is uitgeschakeld voor gasten. • OFF: Het Beeld-menu is ingeschakeld voor gasten.
	Menu Display	<ul style="list-style-type: none"> • ON: het hoofdmenu wordt weergegeven. • OFF: het hoofdmenu wordt niet weergegeven.
	Channel Menu Display	<ul style="list-style-type: none"> • OFF: Het Zenders-menu is uitgeschakeld voor gasten. • ON: Het Zenders-menu is ingeschakeld voor gasten.
	Panel Button Lock	<p>De bedieningsknop voor de tv-controller in- of uitschakelen.</p> <ul style="list-style-type: none"> • Unlock: Ontgrendelt de knop van de tv-controller. • Lock: Vergrendelt de knop van de tv-controller. • OnlyPower: Vergrendelt de knop van de tv-controller, behalve voor de aan-/uitfunctie.
Clock	Local Time	<p>Selecteer de manier waarop de klokgegevens moeten worden bijgewerkt</p> <ul style="list-style-type: none"> • Manual: De klok wordt handmatig ingesteld door de gebruiker wanneer de tv in de Standalone-modus staat. • Time Channel: De klok wordt ingesteld vanaf het geselecteerde kanaal. • TTX: De tijdinformatie van de TTX-stream weergeven.
	Time Channel Type	<p>Selecteer het type kanaal om de klokgegevens bij te werken.</p> <p>DTV (digitaal via antenne)</p> <ul style="list-style-type: none"> • Deze functie is alleen beschikbaar wanneer Local Time is ingesteld op het Time Channel.
	Time Channel Num	<p>Selecteer het kanaalnummer om de klokgegevens bij te werken.</p> <ul style="list-style-type: none"> • Deze functie is alleen beschikbaar wanneer Local Time is ingesteld op het Time Channel.
External Source	USB Pop-up Screen	<p>Wanneer het USB-apparaat op de tv is aangesloten:</p> <ul style="list-style-type: none"> • Default: Er wordt een pop-upvenster weergegeven. • Automatic: Hiermee wordt automatisch het menu met USB-inhoud geopend. • Disable: Het pop-upvenster en het menu worden geen van beide weergegeven.
Eco Solution	Power Saving Mode	<ul style="list-style-type: none"> • ON: De energiebesparingsfunctie wordt ingeschakeld. • OFF: De energiebesparingsfunctie wordt uitgeschakeld.
Cloning	Clone TV to USB	Hiermee kunt u de huidige tv-opties naar een USB-apparaat kopiëren.
	Clone USB to TV	Hiermee kunt u de tv-opties op een USB-apparaat naar de tv kopiëren.
	Setting Auto Initialize	Als u Setting Auto Initialize op On instelt, en de tv wordt uit- en ingeschakeld, worden de tv-menu-items weer ingesteld op de oorspronkelijk gekloonde waarden.

Beheerdersmenu-item	Beschrijving
Smart Service	<p>Open het menu Netwerk om de netwerkinstellingen van uw tv te configureren. U kunt de volgende items instellen:</p> <ul style="list-style-type: none"> • Netwerkstatus: Bekijk de huidige netwerk- en internetstatus. • Netwerkinstellingen openen: Maak verbinding met een beschikbaar netwerk. • Netwerk resetten: Zet de netwerkinstellingen terug naar de fabrieksinstellingen. • Expertinstellingen: Geavanceerde netwerkinstellingen configureren.
	<p>Download by App ID</p> <p>Voer de app-id in. U kunt alleen geregistreerde id's invoeren.</p>
	<p>Apps Editable</p> <p>Maakt het mogelijk om de menu's APPS en Instellingen voor meldingen in en uit te schakelen.</p> <ul style="list-style-type: none"> • ON: De menu's APPS en Instellingen voor meldingen inschakelen. • OFF: De menu's APPS en Instellingen voor meldingen uitschakelen.
	<p>Voorwaarden en privacy</p> <p>Bekijk de volledige tekst van het document Voorwaarden en privacy.</p> <ul style="list-style-type: none"> • U moet akkoord gaan met de serviceovereenkomst van Smart Hub.
	<p>Smart Features</p> <p>Open het menu Smart-functies.</p> <ul style="list-style-type: none"> • Smart Hub automatisch starten: Als Smart Hub automatisch starten is ingesteld op Aan, wordt het startscherm automatisch weergegeven wanneer u de tv inschakelt.
	<p>Home App Preview Editor</p> <p>Tv-functies bewerken en beheren die gebruikt worden vanuit de Home-app. (Deze functie is beschikbaar nadat de HotelHome-app is geïnstalleerd).</p>
	<p>Quick Settings Editor</p> <p>Stel in welke items u wilt weergeven in Snel instellen en in welke volgorde.</p>
	<p>Samsung Account</p> <p>Uw eigen Samsung-account maken en beheren.</p>

Beheerdersmenu-item		Beschrijving
Security	Factory Lock	Toegang tot het Beheerdersmenu uitschakelen. <ul style="list-style-type: none"> • ON: Het wachtwoord is vereist om toegang te krijgen tot het Beheerdersmenu. • OFF: Deze functie uitschakelen.
	Password Popup	Pop-upvenster voor het invoeren van het wachtwoord in- of uitschakelen. Als deze optie is uitgeschakeld, geeft de tv geen pop-upvenster voor het invoeren van het wachtwoord weer voordat u het Beheerdersmenu opent. Als deze optie op ON is ingesteld, verschijnt het pop-upvenster voor het invoeren van het wachtwoord.
	Password Input	Als deze functie is ingeschakeld, wordt het pop-upvenster voor het invoeren van het wachtwoord weergegeven, waarin om een beveiligingswachtwoord van 8 tekens wordt gevraagd. De beheerder moet een wachtwoord invoeren voordat hij veiligheidsvoorkeuren toepast of bijwerkt. Nadat het juiste wachtwoord is ingevoerd, zijn opties als Password Setting , Password Reset en Security Mode beschikbaar.
	Password Setting	Gebruiker kan wachtwoord wijzigen.
	Password Reset	Wachtwoord wordt gereset naar "00000000".
	Security Mode	Hiermee worden met een wachtwoord beveiligde beheerdersfuncties geboden om functies van de hospitality-tv in of uit te schakelen, zoals USB en HDMI . Stel de Security Mode in op ON om deze optie te gebruiken. Nadat Security Mode is ingesteld op ON , worden opties als USB en HDMI automatisch ingeschakeld.
	USB	USB-toegang in- of uitschakelen. Als deze functie op Disable staat, is de toegang tot USB-media geblokkeerd. Clone USB to TV en TV Reset worden uitgeschakeld in het Beheerdersmenu .
	HDMI	HDMI-toegang in- of uitschakelen. Als deze functie is ingesteld op Disable , zijn Anynet+, HDMI-bronnen en externe kanalen van het type HDMI niet toegankelijk voor de gebruiker.
	TTX Security	Als deze optie is uitgeschakeld, werkt de TTX-functie niet wanneer op de TTX-toets op de afstandsbediening wordt gedrukt.
DRM	DRM Mode	Configureert DRM-ondersteuning. <ul style="list-style-type: none"> • OFF: Schakelt DRM-ondersteuning uit. • LYNK DRM: Selecteren om alleen LYNK CAS-ondersteuning in te schakelen.
System	Self Diagnosis for TV	Open het menu Apparaatonderhoud . <ul style="list-style-type: none"> • Apparaatonderhoud starten: Diagnosticeert en optimaliseert uw tv. • Opslag beheren: Beheer de opslagcapaciteit van de tv. • Zelfdiagnose: Stelt een diagnose van problemen met uw tv en Smart Hub, en stelt de functies vervolgens opnieuw in. • Ondersteuning aanvragen: Vraag services aan als er problemen met uw tv optreden.

Beheerdersmenu-item		Beschrijving
System	System Manager	Hiermee krijgt u directe en onmiddellijke toegang tot Systeembeheer -functies als Tijd, Taalkeuze en PIN wijzigen . Met Systeembeheer kunt u het systeem van uw tv bijstellen en instellingen aanpassen voor uw kijkomgeving.
	OTN Update	Hiermee kunt u de tv-software bijwerken via het netwerk wanneer er een geldig upgradebestand op de server beschikbaar is. <ul style="list-style-type: none"> • OTN Update wordt gewijzigd naar ON en uitgeschakeld wanneer Enrollment Status in LYNK Cloud op Yes staat ingesteld.
	SW Update	Hiermee kunt u de tv-software bijwerken met een USB-apparaat.
	About This TV	De website en product- en softwaregegevens van Samsung weergeven.
	Standby LED	Wanneer de tv in de stand-bymodus staat, kunt u de instellingen van het voedingslampje configureren. <ul style="list-style-type: none"> • ON: De LED is aan. • OFF: De LED is uit.
	TV Reset	Hiermee stelt u de waarden van alle instellingen van de tv terug op de fabrieksinstellingen.
*LYNK Cloud	Enrollment	Hiermee kunt u de tv inschrijven met LYNK Cloud oplossing.
	Enrollment Status	Controleer de status van de tv-inschrijving in de LYNK Cloud service.
**Virtual Standby	Virtual Standby Mode	Wanneer de stroomkabel is aangesloten en de stroom is uitgeschakeld, zorgt deze optie ervoor dat de belangrijke functies van de tv ook beschikbaar blijven als het scherm is uitgeschakeld. <ul style="list-style-type: none"> • Het stroomverbruik kan verschillen, afhankelijk van de omstandigheden.
	Reboot Time	Nadat de tv is uitgeschakeld (in Virtual Standby Mode) zal de tv wanneer er binnen de ingestelde Reboot Time geen input van de gebruiker is, opnieuw opstarten en weer overgaan op de Virtual Standby Mode .
Room Number		U kunt het kamernummer van de locatie van de tv instellen. Voer het kamernummer in wanneer het Apparaatnaam -menu wordt gestart.

- *: IPTV-multicast wordt mogelijk niet ondersteund bij het gebruiken van een draadloos netwerk.
- **: Deze functie is beschikbaar als **Enrollment Status** is ingeschakeld in **LYNK Cloud**.
- Raadpleeg de handleiding van elke oplossing voor details over de functies en instellingen van de oplossingen, zoals **LYNK Cloud**.

USB Klonen

Beheerdersmenu > Cloning

Met de USB-kloonfunctie kunt u door de gebruiker geconfigureerde instellingen (**Beeld, Geluid, Zenders, Beheerdersmenu** enzovoort) downloaden van een tv naar een USB-apparaat en deze instellingen vervolgens uploaden van het USB-apparaat naar andere tv's. Zo kunt u een standaardbestand met instellingen maken en dat verspreiden naar alle tv's in uw instelling.

- Wanneer na het klonen de televisie weer wordt aangezet, zullen enkele functies worden ingeschakeld.


Cloning TV to USB: Hiermee kopieert u opgeslagen menu-instellingen van een tv naar een USB-apparaat

Beheerdersmenu > Cloning > Clone TV to USB

1. Plaats een USB-apparaat in de USB-poort aan de achterkant van de tv.
 2. Ga naar het **Beheerdersmenu**.
 3. Druk op de pijl-omhoog of pijl-omlaag om **Clone TV to USB** te selecteren en druk op de knop **Selecteren** op de afstandsbediening.
- De kloonmap krijgt de aanduiding **T-KTS2DEUC**.
 - De kloonwaarden omvatten de waarden op het gastenmenu (**Beeld, Geluid, Zenders** enzovoort) en het **Beheerdersmenu**.

Cloning USB to TV: Hiermee kopieert u menu-instellingen en kanaalgegevens van een USB-apparaat naar een tv

Volg deze stappen om gegevens naar de tv te klonen door middel van het **Beheerdersmenu**:

1. Schakel de tv uit.
 2. Plaats het USB-apparaat in de USB-poort aan de achterkant van de tv.
 3. Schakel de tv in.
 4. Ga naar het **Beheerdersmenu**.
 5. Druk op de pijl-omhoog of pijl-omlaag om **Clone USB to TV** te selecteren en druk op de knop **Selecteren** op de afstandsbediening.
 6. Het bericht **Kloon USB-instellingen van USB naar tv** wordt weergegeven. Druk op de knop **Selecteren** op de afstandsbediening.
- Controleer de map op uw USB-apparaat als er geen bestand is om vanaf het USB-apparaat te kopiëren of als een bericht wordt weergegeven dat er geen bestand is.
 - De mapnaam moet **T-KTS2DEUC** zijn.
 - Tabellen met de instellingen die worden gekloond in het **Beheerdersmenu** beginnen op de volgende pagina.
-  Schakel de tv uit, sluit het USB-apparaat aan, schakel de tv in en druk gedurende 5 seconden op de knop **Selecteren** op de afstandsbediening. Dit menu wordt vervolgens weergegeven.

Vereiste voor klonen (controlepunt)

- Klonen moet worden gedaan tussen dezelfde modellen (dezelfde softwareversie).
- Voor het klonen moeten alle monitoren worden bijgewerkt met de recentste versie (dezelfde softwareversie).

Instellingen gekloond in het Beheerdersmenu

- De menu-items worden mogelijk niet door alle modellen ondersteund.

Menu-item		Subitem	Gekloond of niet
SI Vendor		Off / Movielink / Swisscom	Ja
Power On	Power On Channel	User Defined / Last Saved	Ja
	Power On Channel Num	***	Ja
	Power On Channel Type	ATV / DTV	Ja
	Power On Volume	User Defined / Last Saved	Ja
	Power On Volume Num	0~100	Ja
	Min Volume	0~100	Ja
	Max Volume	0~100	Ja
	Power On Source	TV / HDMI1 / HDMI2 / HDMI3 / HDMI4 / AV / Last Saved	Ja
Power On Option		Power On / Standby / Last Option	Ja
Channel	Channel Setup	—	Ja
	Channel Editor	—	Ja
	Mixed Channel Map	ON / OFF	Ja
	Dynamic SI	ON / OFF	Ja
	Channel Rescan Message	ON / OFF	Ja
	MyChannel	ON / OFF	Ja
	Subtitle Auto On	ON / OFF	Ja
	TTX Widescreen Mode	ON / OFF	Ja
Broadcasting Sel		DVB-C 6M / DVB-C 8M	Ja
Menu OSD	Picture Menu Lock	ON / OFF	Ja
	Menu Display	ON / OFF	Ja
	Channel Menu Display	ON / OFF	Ja
	Panel Button Lock	Unlock / Lock / OnlyPower	Ja
Clock	Local Time	Standalone: Manual / Time Channel / TTX	Ja
	Time Channel Type	DTV / CDTV / SDTV	Ja
	Time Channel Num	***	
External Source	USB Pop-up Screen	Default / Automatic / Disable	Ja
Eco Solution	Power Saving Mode	ON/OFF	Ja
Cloning	Clone TV to USB	—	Nr.
	Clone USB to TV	—	Nr.
	Setting Auto Initialize	ON / OFF	Ja

	Menu-item	Subitem	Gekloond of niet
Smart Service	Network Setup	—	Nr.
	Download by App ID	—	Ja
	Terms & Policy	—	Ja
	Smart Features	Smart Hub automatisch starten: ON / OFF	Ja
	Home App Preview Editor	—	Ja
	Quick Settings Editor	—	Ja
	Samsung Account	—	Nr.
Security	FactoryLock	ON / OFF	Ja
	Password Popup	ON / OFF	Ja
	Password Input	—	Nr.
	Password Setting	—	Ja
	Password Reset	—	Nr.
	Security Mode	ON / OFF	Ja
	USB	Enable / Disable	Ja
	HDMI	Enable / Disable	Ja
DRM	TTX Security	Enable / Disable	Ja
	DRM Mode	OFF / LYNK DRM	Ja
System	Self Diagnosis for TV	—	Nr.
	System Manger	—	Nr.
	OTN Update	ON / OFF	Ja
	SW Update	—	Nr.
	About This TV	—	Nr.
	Standby LED	ON / OFF	Ja
	TV Reset	—	Nr.
LYNK Cloud	Enrollment	—	Nr.
	Enrollment Status	Verbonden met de lynk-cloud: Active / Not Active Niet verbonden met de lynk-cloud: Failure	Nr.
Virtual Standby	Virtual Standby Mode	ON / OFF	Nr.
	Reboot Time	OFF / 5 / 15 / 30 / 60	Ja
Room Number		—	Nr.

Setting Auto Initialize

Beheerdersmenu > Cloning > Setting Auto Initialize

Wanneer u de instellingen van een tv naar een andere kopieert, kopieert u zowel de instellingen van het gastmenu als het hotelmenu: **Beeld, Geluid, Zenders, Beheerdersmenu** enzovoort. Hiermee kunt u bijna alle menuwaarden op uw hospitality-tv's op dezelfde standaardinstellingen instellen. Als u gasten toegang biedt tot de gastenmenu's, zoals het **Beeld**-menu, kunnen zij de instellingen in de betreffende menu's wijzigen zodat deze niet langer standaard zijn. Als u de functie **Setting Auto Initialize** inschakelt, worden alle waarden in gastenmenu's van de tv automatisch teruggezet (geïnitieerd) naar de gekopieerde standaardwaarden, zodra de tv wordt uitgeschakeld en opnieuw ingeschakeld. Merk op dat **Setting Auto Initialize** alleen werkt op de gekopieerde gastmenuwaarden. Vervolgens trekt u de stekker van de tv uit het stopcontact, wacht tot het voedingslampje uit gaat en sluit u de tv weer aan. Instellingen die niet zijn gekopieerd, worden genegeerd.

Onderstaande tabel geeft een overzicht van de instellingen die naar hun gekopieerde waarden worden hersteld als u de functie **Setting Auto Initialize** inschakelt.

- De menu-items worden mogelijk niet door alle modellen ondersteund.

Menu-item			
Beeld	Beeldmodus		
	Beeldformaatinstellingen	Beeldformaat	
		Aanpassen aan scherm	
	Expertinstellingen	Helderheid	
		Schaduwdetail	
		Contrast	
		Scherpte	
		Kleur	
		Tint (G/R)	
		Beeldinstellingen toepassen	
		Beeldscherpte instellingen	Beeldscherpte
			Trilvermindering
			LED Clear Motion
	Geluidsreductie		
	Contrastverbetering		
Filmmodus			
Kleurtint			

Menu-item				
Beeld	Expertinstellingen	Witbalans	2-punts	R-niveau
				G-niveau
				B-niveau
				R-basis
				G-basis
				B-basis
			20-puntsinstellingen	20-punts
				Interval
		Gamma	Rood	
			Groen	
			Blauw	
			HLG	
			ST.2084	
			BT.1886	
Kleurruimte-instellingen	RGB-modus			
	Kleurruimte			
	Kleur			
	Rood			
	Groen			
Blauw				
Geluid	Expertinstellingen	Geluidsuitvoer		
		Geluidmodus		
		Balans		
		Equalizer		
		HDMI-eARC-modus		
		Digitaal formaat voor geluidsuitvoer		
		Vertraging van digitale geluidsuitvoer		
		Dolby Atmos-vermogen		
		Auto Volume		
		Geluidsfeedback		
Zenders	Expertinstellingen	Audio-opties	Instellingen voor de audiotaal	Taal voor audio
				Eerste taal voor audio
				Tweede taal voor audio
		Geluidsformaat		

Menu-item					
Algemeen	Systeembeheer	Tijd	Klok	Klokmodus	
				Tijdzone	
				DST	
	Taalkeuze				
	Beheer externe apparaten	Anynet+ (HDMI-CEC)			
		Spelmodus			
		Instellingen voor spelmodus	Spelmodus		
			Equalizer voor dynamisch zwart		
			Motion Plus-instellingen voor game	Motion Plus voor game	
				Wazigheidsverm.	
		Trilvermindering			
		LED Clear Motion			
		Invoersignaal extra			
		HDMI-zwartniveau			
		Invoerapparaatbeheer	Toetsenbordinstell.	Toetsenbordtaal	
	Type toetsenbord				
	ECO-oplossing	Bewegingsbelichting			
		Automatisch uitschakelen			
		Detectie van omgevingslicht			
		Minimale helderheid			
	Toegankelijkheid	Hoog contrast			
		Grijstinten			
		Kleuren omkeren			
		Vergroten			

De software van de tv bijwerken

Schakel de televisie NIET uit voordat het bijwerken is voltooid. De televisie wordt automatisch uit- en weer ingeschakeld nadat de software-update is voltooid. Na een software-update worden de video- en audio-instellingen teruggezet naar de standaardwaarden. We raden u aan de tv-instellingen te kopiëren om deze na een software-update gemakkelijk opnieuw in te stellen.

- Raadpleeg pagina 30 voor meer informatie over de functie USB klonen.

Bijwerken met updates via een USB-apparaat

Volg deze stappen voor het bijwerken van de tv-software:

1. Plaats een USB-apparaat met het bestand met de software-update in de USB-poort van de tv.
2. Voer **SW Update** uit.
 - **Beheerdersmenu > System > SW Update**
3. De tv geeft een pop-upbericht weer dat controleert of de bijgewerkte versie aanwezig is.
4. Verplaats de focus naar **OK** en druk op de knop **Selecteren** op de afstandsbediening.
 - Let op dat u de voeding of het USB-apparaat niet loskoppelt voordat de upgrade is voltooid. Wanneer de upgrade van de software is voltooid, wordt de televisie automatisch uit- en weer ingeschakeld. Controleer de softwareversie nadat de upgrade is voltooid.

09 Kanalen bewerken

Gebruik van Channel Editor


Beheerdersmenu > Channel > Channel Editor

Met de **Channel Editor** kunt u de kanalen in het tv-geheugen bewerken.

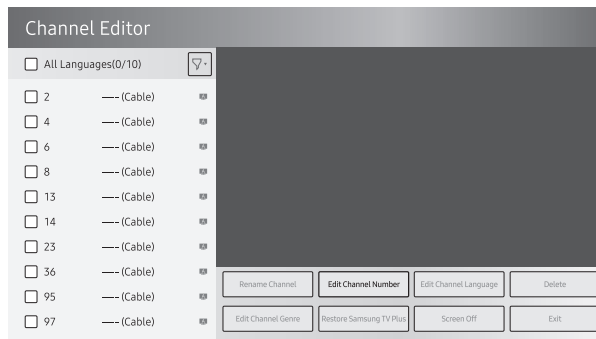
- Wijzig de nummers en namen van de kanalen, bewerk de taal en genre van het kanaal en verwijder kanalen.
- Als u de functie **Scherm uit** voor de geselecteerde kanalen instelt op **Aan**, verschijnt er een uitgeschakeld-scherbericht, wordt het beeld uitgeschakeld met de functie **Scherm uit** en hoort u alleen nog audio van deze kanalen.
- Met **Channel Editor** kunt u eenvoudig informatie over kanalen weergeven zonder te hoeven overschakelen naar het kanaal zelf.

Algemene stappen om de Channel Editor in Standalone-modus te gebruiken



- Het beeld op uw tv kan afwijken van de bovenstaande afbeelding, afhankelijk van het model en de regio.
1. Voer de **Channel Setup (Channel > Channel Setup)** uit in het **Beheerdersmenu**.
 2. Open de **Channel Editor (Channel > Channel Editor)** in het **Beheerdersmenu**.
 3. Maak op een stuk papier een lijst van de kanalen die u wilt, in de volgorde van uw voorkeur.
 4. Orden de kanalen en bewerk de namen van de kanalen op basis van de lijst die u in stap 3 heeft gemaakt.
 5. Druk op de knop  om het menu te verlaten.

Het kanaalnummer bewerken



Het kanaalnummer van een door u geselecteerd kanaal wijzigen. Volg deze stappen om een kanaalnummer te wijzigen:

1. Selecteer een kanaal op het **Channel Edit**-scherm.
2. Gebruik de pijltjestoetsen op de afstandsbediening om de focus te verplaatsen naar **Kanaalnr. wijzigen** en druk op de knop **Selecteren**.
3. Gebruik de pijltjestoetsen op de afstandsbediening om het kanaalnummer te wijzigen.
4. Verplaats de focus naar **OK** als u klaar bent en druk op de knop **Selecteren** op de afstandsbediening.
 - Wanneer u het kanaalnummer wijzigt, wordt de kanaalinformatie automatisch bijgewerkt.

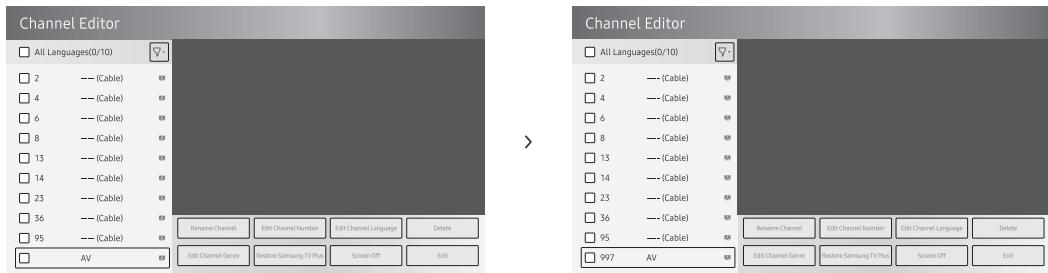
Naam van het kanaal wijzigen

De naam van een door u geselecteerd kanaal wijzigen. Volg deze stappen om de naam van een kanaal te wijzigen:

1. Selecteer een kanaal op het **Channel Edit**-scherm.
2. Gebruik de pijltjestoetsen op de afstandsbediening om de focus te verplaatsen naar **Kanaalnaam wijzigen** en druk vervolgens op de knop **Selecteren**.
3. Gebruik het schermtoetsenbord dat verschijnt om de nieuwe naam voor het kanaal in te voeren. Gebruik de pijltjestoetsen op de afstandsbediening om de focus te verplaatsen naar een letter of getal en druk vervolgens op de knop **Selecteren**. Herhaal dit voor elke letter en elk getal dat u wilt invoeren.
4. Verplaats de focus naar **Gereed** als u hiermee klaar bent en druk op de knop **Selecteren** op de afstandsbediening.

Het kanaalnummer toewijzen aan het externe apparaat

De externe apparaatbronnen van de tv worden weergegeven op de laatste pagina van het Channel Editor-menu zoals hieronder getoond.



1. Selecteer een externe apparaatbron op het Channel Edit-scherm.
 2. Gebruik de pijltjestoetsen op de afstandsbediening om de focus te verplaatsen naar **Kanaalnr. wijzigen** en druk op de knop **Selecteren**.
 3. Gebruik de pijltjestoetsen naar boven en beneden om het kanaalnummer toe te wijzen.
 4. Verplaats de focus naar **OK** als u klaar bent en druk op de knop **Selecteren** op de afstandsbediening.
- Wanneer u een kanaalnummer aan een extern apparaat heeft toegewezen, kunt u naar het externe apparaat gaan zonder het tv-bronmenu te openen.

10 Technische gegevens en overige informatie

Specificaties

Modelnaam	HG32T5300E
Beeldresolutie	1920 x 1080
Scherfmaat Diagonaal gemeten	32 inch 80 cm
Geluidsuitgang	10 W
Afmetingen (B x H x D) Behuizing Met voet	737,4 x 438,0 x 74,1 mm 737,4 x 465,4 x 150,5 mm
Gewicht Zonder voet Met voet	4,0 kg 4,1 kg

Omgevingsvereisten

Bedrijfstemperatuur	10°C tot 40°C (50°F tot 104°F)
Luchtvochtigheid bij gebruik	10% tot 80%, niet-condenserend
Opslagtemperatuur	-20°C tot 45°C (-4°F tot 113°F)
Luchtvochtigheid bij opslag	5% tot 95%, niet-condenserend

Opmerkingen

- Dit is een digitaal apparaat van klasse B.
- De vormgeving en specificaties kunnen zonder voorafgaande kennisgeving worden gewijzigd.
- Zie voor informatie over de stroomvoorziening en het energieverbruik het etiket op het product.
- U vindt het etiket achter op de tv. (Bij sommige modellen bevindt het etiket zich aan de binnenkant van het afdekplaatje).
- Standaard stroomverbruik gemeten overeenkomstig IEC 62087.

Voor EPREL-registratie van het model,

1. ga naar <https://eprel.ec.europa.eu>
2. Op het energielabel van het product vindt u de identificatie van het model, typ dit in het zoekvak
3. Informatie over het energielabel van het model wordt getoond

* U kunt direct naar de productinformatie gaan via <https://eprel.ec.europa.eu/qr/#####> (registratienummer)

Het registratienummer is te vinden op het classificatielabel op uw product.

Het verlagen van het energieverbruik

Als u de televisie uitzet, gaat deze naar de standby-stand. In de standby-stand blijft de tv een kleine hoeveelheid stroom verbruiken. U kunt het stroomverbruik verminderen door het netsnoer los te koppelen als u de televisie gedurende lange tijd niet van plan bent te gebruiken.

Ondersteunde resoluties voor het aansluiten van een computer

Wanneer u uw tv als computermonitor gebruikt, kunt u ook een van de standaardresoluties gebruiken die in de kolom Resolutie worden vermeld. De tv wordt automatisch aangepast aan de resolutie die u kiest.

Modus	Resolutie	Beeldverversing	Horizontale frequentie (kHz)	Verticale frequentie (Hz)	Klokfrequentie (MHz)	Polariteit (horizontaal/verticaal)
IBM	720 x 400	70 Hz	31,469	70,087	28,322	-/+
MAC	640 x 480	67 Hz	35,000	66,667	30,240	-/-
	832 x 624	75 Hz	49,726	74,551	57,284	-/-
	1152 x 870	75 Hz	68,681	75,062	100,000	-/-
VESA DMT	640 x 480	60 Hz	31,469	59,940	25,175	- / -
	640 x 480	72 Hz	37,861	72,809	31,500	- / -
	640 x 480	75 Hz	37,500	75,000	31,500	- / -
	800 x 600	60 Hz	37,879	60,317	40,000	+ / +
	800 x 600	72 Hz	48,077	72,188	50,000	+ / +
	800 x 600	75 Hz	46,875	75,000	49,500	+ / +
	1024 x 768	60 Hz	48,363	60,004	65,000	- / -
	1024 x 768	70 Hz	56,476	70,069	75,000	- / -
	1024 x 768	75 Hz	60,023	75,029	78,750	+ / +
	1152 x 864	75 Hz	67,500	75,000	108,000	+ / +
	1280 x 720	60 Hz	45,000	60,000	74,250	+ / +
	1280 x 800	60 Hz	49,702	59,810	83,500	- / +
	1280 x 1024	60 Hz	63,981	60,020	108,000	+ / +
	1280 x 1024	75 Hz	79,976	75,025	135,000	+ / +
	1440 x 900	60 Hz	55,935	59,887	106,500	- / +
	1600 x 900	60 Hz	60,000	60,000	108,000	+ / +
	1680 x 1050	60 Hz	65,290	59,954	146,250	- / +
	1920 x 1080	60 Hz	67,500	60,000	148,500	+ / +
VESA CVT	2560 x 1440	60 Hz	88,787	59,951	241,500	+ / -
	2560 x 1440	120 Hz	192,996	119,998	497,750	+ / -
CTA-861	*1920 x 1080	100 Hz	112,500	100,000	297,000	+ / +
	*1920 x 1080	120 Hz	135,000	120,003	297,000	+ / +
	3840 x 2160	30 Hz	67,500	30,000	297,000	- / -
	*3840 x 2160	60 Hz	135,000	60,000	594,000	- / -
	*3840 x 2160	100 Hz	225,000	100,000	1188,000	+ / +
	*3840 x 2160	120 Hz	270,000	120,000	1188,000	+ / +
	*4096 x 2160	100 Hz	225,000	100,000	1188,000	+ / +
	*4096 x 2160	120 Hz	270,000	120,000	1188,000	+ / +

- *: De resolutie wordt mogelijk niet door alle modellen ondersteund.
- De interlacemodus wordt niet ondersteund.
- De set werkt mogelijk niet normaal als u een afwijkend videoformaat selecteert.
- Afzonderlijke modus en compositemodus worden ondersteund. SOG (Sync On Green) wordt niet ondersteund.
- Stel Apps Editable in op ON om de invoerbron (Edit Name/Icon) handmatig te wijzigen.
 - Beheerdersmenu > Smart Service > Apps Editable

Ondersteunde resoluties voor videosignalen

Controleer de ondersteunde resoluties voor videosignalen.

Modus	Resolutie	Beeldverversing	Horizontale frequentie (kHz)	Verticale frequentie (Hz)	Klokfrequentie (MHz)	Polariteit (horizontaal/verticaal)
CTA-861	720 (1440) x 576i	50 Hz	15,625	50,000	27,000	- / -
	720 (1440) x 480i	60 Hz	15,734	59,940	27,000	- / -
	720 x 576	50 Hz	31,250	50,000	27,000	- / -
	720 x 480	60 Hz	31,469	59,940	27,000	- / -
	1280 x 720	50 Hz	37,500	50,000	74,250	+ / +
	1280 x 720	60 Hz	45,000	60,000	74,250	+ / +
	1920 x 1080i	50 Hz	28,125	50,000	74,250	+ / +
	1920 x 1080i	60 Hz	33,750	60,000	74,250	+ / +
	1920 x 1080	24 Hz	27,000	24,000	74,250	+ / +
	1920 x 1080	25 Hz	28,125	25,000	74,250	+ / +
	1920 x 1080	30 Hz	33,750	30,000	74,250	+ / +
	1920 x 1080	50 Hz	56,250	50,000	148,500	+ / +
	*1920 x 1080	100 Hz	112,500	100,000	297,000	+ / +
	*1920 x 1080	120 Hz	135,000	120,003	297,000	+ / +
	1920 x 1080	60 Hz	67,500	60,000	148,500	+ / +
	3840 x 2160	24 Hz	54,000	24,000	297,000	+ / +
	3840 x 2160	25 Hz	56,250	25,000	297,000	+ / +
	3840 x 2160	30 Hz	67,500	30,000	297,000	+ / +
	*3840 x 2160	50 Hz	112,500	50,000	594,000	+ / +
	*3840 x 2160	60 Hz	135,000	60,000	594,000	+ / +
	*3840 x 2160	100 Hz	225,000	100,000	1188,000	+ / +
	*3840 x 2160	120 Hz	270,000	120,000	1188,000	+ / +
	4096 x 2160	24 Hz	54,000	24,000	297,000	+ / +
	4096 x 2160	25 Hz	56,250	25,000	297,000	+ / +
	4096 x 2160	30 Hz	67,500	30,000	297,000	+ / +
	*4096 x 2160	50 Hz	112,500	50,000	594,000	+ / +
	*4096 x 2160	60 Hz	135,000	60,000	594,000	+ / +
	*4096 x 2160	100 Hz	225,000	100,000	1188,000	+ / +
	*4096 x 2160	120 Hz	270,000	120,000	1188,000	+ / +
	VESA CVT	2560 x 1440	60 Hz	88,787	59,951	241,500
2560 x 1440		120 Hz	192,996	119,998	497,750	+ / -

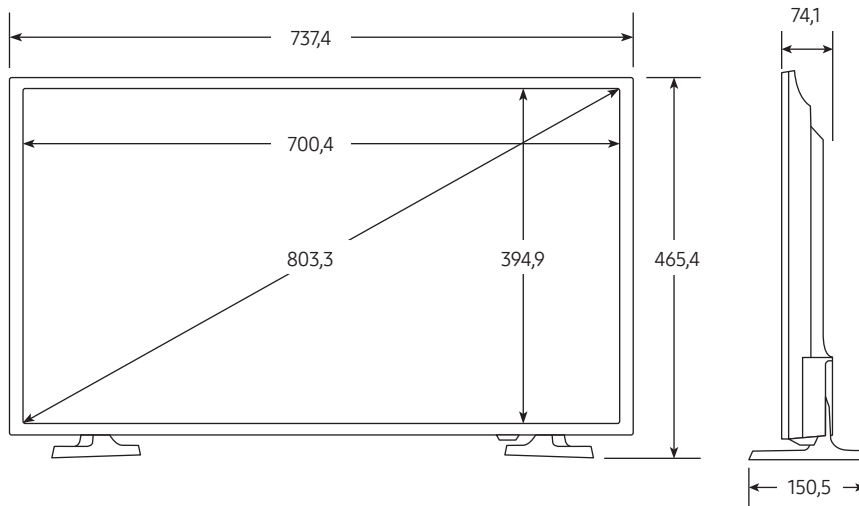
- *: De resolutie wordt mogelijk niet door alle modellen ondersteund.
- Stel **Apps Editable** in op **ON** om de invoerbron (**Edit Name/Icon**) handmatig te wijzigen.
 - **Beheerdersmenu > Smart Service > Apps Editable**

Fysiek

Vooraanzicht / Zijaanzicht

De weergegeven afbeelding kan afwijken van uw tv, afhankelijk van het model.

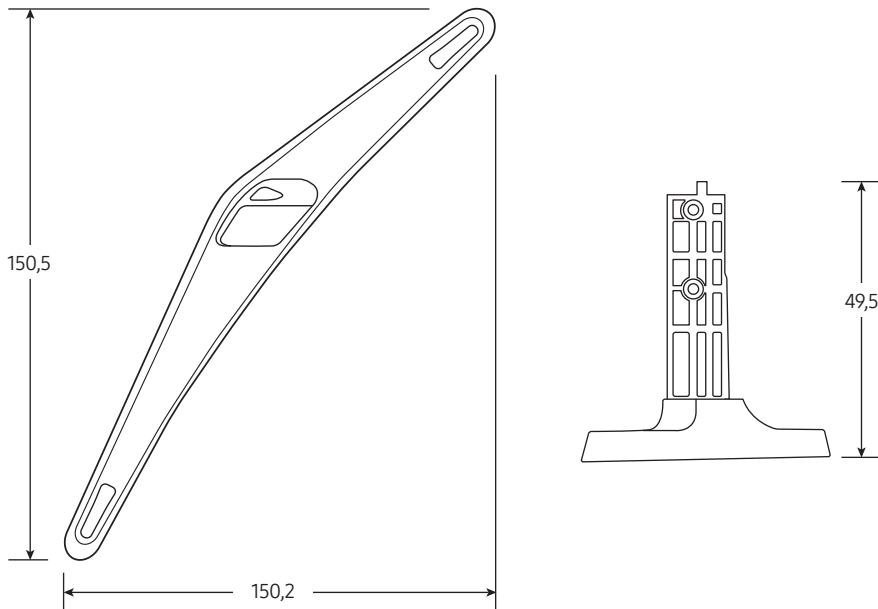
(Eenheid: mm)



Voet

De weergegeven afbeelding kan afwijken van uw tv, afhankelijk van het model.

(Eenheid: mm)



- **OPMERKING:** Alle tekeningen worden niet noodzakelijkerwijs op schaal weergegeven. Bepaalde afmetingen kunnen zonder voorafgaande kennisgeving worden gewijzigd. Raadpleeg de afmetingen alvorens uw tv te installeren. Wij dragen geen verantwoordelijkheid voor typografische fouten of drukfouten.

Licenties



Manufactured under license from Dolby Laboratories. Dolby, Dolby Audio, Pro Logic, and the double-D symbol are trademarks of Dolby Laboratories.



DIT PRODUCT WORDT VERKOCHT MET EEN BEPERKTE LICENTIE EN IS UITSLUITEND GOEDGEKEURD VOOR GEBRUIK IN VERBAND MET HEVC-INHOUD DIE VOLDOET AAN ELK VAN DE VOLGENDE DRIE

KWALIFICATIES: (1) HEVC-INHOUD UITSLUITEND VOOR PERSOONLIJK GEBRUIK; (2) HEVC-INHOUD DIE NIET TER VERKOOP WORDT AANGEBODEN; EN (3) HEVC-INHOUD DIE IS GEMAAKT DOOR DE EIGENAAR VAN HET PRODUCT.

DIT PRODUCT MAG NIET WORDEN GEBRUIKT IN VERBAND MET DOOR EEN EXTERNE PARTIJ VERVAARDIGDE HEVC-GECODEERDE INHOUD DIE DE GEBRUIKER HEEFT BESTELD OF GEKOCHT BIJ EEN EXTERNE PARTIJ, TENZIJ AAN DE GEBRUIKER DOOR EEN BEVOEGD VERKOPER VAN DE INHOUD AFZONDERLIJK RECHTEN ZIJN VERLEEND TOT GEBRUIK VAN HET PRODUCT MET DIE INHOUD.

UW GEBRUIK VAN DIT PRODUCT IN VERBAND MET HEVC-GECODEERDE INHOUD WORDT BESCHOUWD ALS AANVAARDING VAN DE BEPERKTE BEVOEGDHEID TOT GEBRUIK ZOALS HIERBOVEN UITEENGEZET.



The terms HDMI and HDMI High-Definition Multimedia Interface, and the HDMI Logo are trademarks or registered trademarks of HDMI Licensing LLC in the United States and other countries.

Open Source License Notice

Open Source used in this product can be found on the following webpage. (<http://opensource.samsung.com>)
