

SAMSUNG

INSTALLATIEHANDLEIDING

UHD TV HG43ET670U HG50ET670U HG55ET670U

Bedankt voor het aanschaffen van dit Samsung-product.

Registreer uw product voor een uitgebreidere service op www.samsung.com

Model _____ Serienr. _____

Voordat u deze installatiehandleiding leest

Dit tv-model is ontworpen voor hotels of andere bedrijven die gasten ontvangen. Het ondersteunt meerdere speciale functies en u kunt bepaalde bedieningsfuncties voor gebruikers (gasten) beperken.

De afbeeldingen en illustraties in deze installatiehandleiding dienen alleen ter referentie en kunnen afwijken van het daadwerkelijke uiterlijk van het product. Het ontwerp en de specificaties van het product kunnen zonder voorafgaande kennisgeving worden gewijzigd.

Werkingsmodi

Deze televisie heeft twee modi: **Interactive**- en **Standalone**-modus.

- Modus **Interactive**: In deze modus communiceert de televisie met en wordt deze geheel of gedeeltelijk bediend door een aangesloten set-back-box (SBB) of settopbox (STB) die is verstrekt door een hospitality System Integration (SI)-leverancier. Wanneer de televisie de eerste keer wordt aangesloten, stuurt deze een opdracht uit waarmee wordt geprobeerd de aangesloten SBB/STB te identificeren. Als de televisie de SBB of STB identificeert en de SBB of STB de televisie identificeert, geeft de televisie de volledige bediening over aan de SBB of STB.
- Modus **Standalone**: In deze modus werkt de tv alleen zonder een externe SBB of de STB.

De tv heeft een **Hotel Option**-menu waarmee u eenvoudig de verschillende hospitality-functies kunt instellen. Zie pagina 27.

Met het menu kunt u ook bepaalde tv- en hospitality-functies activeren of de-activeren zodat u de optimale hospitality-configuratie kunt creëren.

Waarschuwing over stilstand beeld

Vermijd de weergave van stilstaande beelden (zoals JPEG-afbeeldingsbestanden) of statische beeldelementen (zoals het logo van tv-kanalen, afbeeldingen van panorama- of 4:3-formaat, balken met of lopend(e) aandelenkoersen of nieuws) op het scherm. De voortdurende weergave van een statisch beeld kan ertoe leiden dat het scherm ongelijkmatig slijt. Dit kan ten koste gaan van de beeldkwaliteit. Volg de onderstaande aanbevelingen op om de kans hierop te verkleinen:

- Vermijd langdurige weergave van hetzelfde tv-kanaal.
- Probeer altijd beelden op volledige schermgrootte weer te geven.
- Verminderen van contrast en helderheid helpt inbranden van het scherm te voorkomen.
- Gebruik alle televisiefuncties die zijn bedoeld om beeldretentie en het inbranden van het scherm tegen te gaan.

Waarschuwing! Belangrijke veiligheidsvoorschriften

Lees de instructies door voordat u de tv gebruikt.

Raadpleeg de onderstaande tabel voor uitleg van symbolen die mogelijk op uw Samsung-product te vinden zijn.

VOORZICHTIG			Klasse II-product: Dit symbool geeft aan dat voor dit toestel geen veiligheidsaansluiting op aarde (massa) is vereist. Als dit symbool niet aanwezig is op een product met een voedingskabel, MOET het product een betrouwbare aardverbinding hebben (aarding).
RISICO OP ELEKTRISCHE SCHOK. NIET OPENEN.			
LET OP: VERWIJDER DE BEHUIZING (OF ACHTERZIJDE) NIET, DIT OM ELEKTRISCHE SCHOKKEN TE VOORKOMEN. DIT APPARAAT BEVAT GEEN ONDERDELEN DIE DE GEBRUIKER ZELF KAN REPAREREN. LAAT ONDERHOUD UITVOEREN DOOR BEVOEGD PERSONEEL			Wisselspanning: dit symbool geeft aan dat de nominale spanning wisselspanning is.
	Dit symbool geeft aan dat de spanning binnen in het apparaat hoog is. Elk contact met onderdelen binnen in het product is gevaarlijk.		Gelijkspanning: dit symbool geeft aan dat de nominale spanning gelijkspanning is.
	Dit symbool geeft aan dat er belangrijke informatie over het gebruik en onderhoud is meegeleverd met dit product.		Voorzichtig. Raadpleeg de instructies voor gebruik: Dit symbool geeft aan dat de gebruiker de handleiding moet raadplegen voor meer informatie over de veiligheid.

- De sleuven en openingen in de behuizing en aan de achterzijde of onderzijde zijn aangebracht voor de noodzakelijke ventilatie. Om een betrouwbare werking van dit apparaat te verzekeren en het tegen oververhitting te beschermen, mogen deze sleuven en openingen nooit worden geblokkeerd of afgedekt.
 - Plaats het apparaat niet in een kleine ruimte, zoals een boekenkast of inbouwkast, tenzij er voldoende ventilatie aanwezig is.
 - Plaats het apparaat niet dicht bij of boven op een radiator of verwarmingsrooster, of op een plek waar het aan zonlicht blootstaat.
 - Plaats geen vloeistofhoudende objecten (vazen e.d.) op het apparaat, aangezien dit risico oplevert op brand of elektrische schokken.
- Stel dit apparaat niet bloot aan regen en installeer het niet in de buurt van water (bij een badkuip, wasbak, aanrecht of wasmachine, in een vochtige kelder, in de buurt van een zwembad enz.). Als dit apparaat per ongeluk nat wordt, haalt u de stekker uit het stopcontact en neemt u onmiddellijk contact op met een Samsung Servicecenter.
- Dit apparaat maakt gebruik van batterijen. In uw woonplaats zijn wellicht milieuvorschriften van kracht die vereisen dat u deze batterijen op gepaste wijze afvoert. Neem contact op met de plaatselijke overheidsinstantie voor informatie over wegwerpen of recycling.
- Voorkom overbelasting van stopcontacten, verlengsnoeren en adapters om de kans op brand of elektrische schokken zoveel mogelijk uit te sluiten.
- Elektriciteitssnoeren dienen zodanig te worden gelegd dat er niet op wordt getrapt en dat ze niet worden afgeknepen doordat er voorwerpen op of tegenaan worden geplaatst. Let met name op de stekker, het stopcontact en het punt waar de snoeren het apparaat verlaten.
- Bij onweer of wanneer u het apparaat langere tijd niet gebruikt, haalt u de stekker uit het stopcontact en verwijdert u de antenne of de kabel. Dit voorkomt schade aan het apparaat als gevolg van bliksem en stroompieken.

- Controleer of het voltage van de gelijkstroomadapter (DC) met het lokale stroomnet overeenkomt voordat u het wisselstroomsnoer (AC) op de DC-adapter aansluit.
- Steek nooit metalen voorwerpen in de openingen van het apparaat. Hierdoor loopt u het risico een elektrische schok te krijgen.
- Raak nooit de binnenkant van het apparaat aan. Dit om het risico op een elektrische schok te voorkomen. Dit apparaat mag alleen door gekwalificeerde technici worden geopend.
- Zorg dat de stekker correct en stevig is aangesloten. Wanneer u de stekker uit het stopcontact trekt, houd dan altijd de stekker zelf vast en niet het snoer. Trek nooit aan het netsnoer. Raak het netsnoer niet aan met natte handen.
- Als dit apparaat niet naar behoren werkt en met name als het ongebruikelijke geluiden en geurtjes afgeeft, haalt u onmiddellijk de stekker uit het stopcontact en neemt u contact op met een erkende dealer of erkend Samsung Servicecenter.
- Haal altijd de stekker uit het stopcontact als de tv langere tijd ongebruikt blijft of als u voor langere tijd van huis gaat (met name als er kinderen, bejaarden of gehandicapten alleen in huis achterblijven).
 - Ophoping van stof kan resulteren in een elektrische schok, weglekkend stroom of brand doordat het netsnoer vonken afgeeft en verhit raakt of het isolatiemateriaal beschadigd raakt.
- Neem contact op met een erkend Samsung Servicecenter als u het apparaat installeert in een omgeving met veel stof, hoge of lage temperaturen of een hoge vochtigheidsgraad, op een plaats waar gewerkt wordt met chemische oplossingen of waar het apparaat 24 uur per dag in werking is, zoals een luchthaven of treinstation. Als u dit niet doet, kan er ernstige schade aan het apparaat ontstaan.
- Gebruik uitsluitend een goed geaarde stekker en stopcontact.
 - Verkeerde aarding kan een elektrische schok of schade aan het apparaat veroorzaken. (Alleen apparatuur van klasse 1.)
- Haal de stekker uit het stopcontact als u het apparaat helemaal wilt uitschakelen. Zorg ervoor dat u eenvoudig bij het stopcontact en de stekker kunt. Zo bent u er zeker van dat u het apparaat indien noodzakelijk direct kunt uitschakelen.
- Bewaar de accessoires (batterijen enz.) op een veilige plaats buiten het bereik van kinderen.
- Laat het product niet vallen en stoot er niet tegenaan. Als het apparaat is beschadigd, moet u het apparaat uitschakelen, de stekker uit het stopcontact halen en contact opnemen met een Samsung Servicecenter.
- Reinig dit apparaat door het netsnoer uit het stopcontact te halen en veeg het product schoon met een zachte, droge doek. Gebruik geen chemische middelen zoals was, benzeen, alcohol, verdunningsmiddelen, insectenwerende middelen, luchtverfrissers, smeermiddelen of reinigingsmiddelen. Dergelijke chemische stoffen kunnen lelijke plekken veroorzaken op de televisie of ervoor zorgen dat de opdruk erop wordt verwijderd.
- Stel dit apparaat niet bloot aan water of andere vloeistoffen.
- Werp de batterijen niet in het vuur.
- De batterijen mogen niet worden gedemonteerd, kortgesloten of oververhit.
- **LET OP:** Er bestaat explosiegevaar als u de gebruikte batterijen uit de afstandsbediening vervangt door het verkeerde type batterij. Vervang batterijen alleen door andere van hetzelfde type.
- **WAARSCHUWING - HOUD KAARSEN EN ANDERE ZAKEN MET OPEN VUUR TE ALLEN TIJDE UIT DE BUURT VAN DIT APPARAAT, OM BRAND TE VOORKOMEN.**
- Wees voorzichtig als u de tv aanraakt als deze al een tijd lang is ingeschakeld. Sommige delen kunnen warm aanvoelen.



Inhoud

	Voordat u deze installatiehandleiding leest	2
	Waarschuwing! Belangrijke veiligheidsvoorschriften	3
01	Inhoud van de verpakking	
02	Installatie van de televisie	
	Montage van de draaivoet	9
	De LED-tv-voet monteren	10
	De wandmontageset installeren	12
	De tv vastzetten aan de wand	13
	Specificaties voor de wandbevestigingsset (VESA)	14
	Zorgen voor geschikte ventilatie voor uw tv	15
03	De afstandsbediening	
	De knoppen op de afstandsbediening	16
	Batterijen in de afstandsbediening plaatsen (batterijformaat: AAA)	17
04	Eerste instelling	
	Werken met TV-bediening	19
05	Het aansluitpaneel	
06	Aansluitingen	
	De tv op een SBB of STB aansluiten	22
	De RJP (Remote Jack Pack) aansluiten	23
07	Een kaart voor tv-weergave gebruiken (“CI of CI+ Card”)	
	De CI-kaart of CI+-kaart met de CI-kaartadapter aansluiten via een COMMON INTERFACE-sleuf	25
	De CI-kaart of CI+-kaart aansluiten via een COMMON INTERFACE-sleuf	26
	De CI-kaart of CI+-kaart gebruiken	26

08	Menu's voor de hoteloptie instellen	
	Hoteloptiemenu-items	28
	Welcome Message (Welkomstbericht)	35
	Hotel Logo (Hotellogo)	35
	USB Klonen	36
	Gekloonde instellingen in het Hotel Option-menu	38
	Automatische initialisatie instellen	41
	De software van de tv bijwerken	45
09	Een Multi Code Remocon (Multicode-afstandsbediening) gebruiken	
10	De soundbar instellen	
	Samsung Soundbar en Hospitality TV	47
11	Kanalen bewerken	
	Channel Bank Editor (Alleen Smoovie-tv)	48
	Gebruik van Channel Editor	49
12	Kensington-antidiefstalslot	
13	Technische gegevens en overige informatie	
	Specificaties	53
	Omgevingsvereisten	54
	Het verlagen van het energieverbruik	54
	Ondersteunde resoluties voor UHD-invoersignalen	55
	Beeldresolutie	55
	Fysiek	57
	Licenties	60

01 Inhoud van de verpakking

Controleer of de volgende onderdelen bij uw tv zijn meegeleverd. Neem contact op met uw verkoper als er onderdelen ontbreken.



- De vorm en kleur van de items kunnen enigszins afwijken. Dit is afhankelijk van het model.
- Niet-meegeleverde kabels kunnen apart worden aangeschaft.
- Controleer bij het openen van de doos of er accessoires achter of in het verpakkingsmateriaal zijn verborgen.

In de volgende gevallen kunnen administratiekosten in rekening worden gebracht:

- Als op uw verzoek een monteur wordt gestuurd, maar het product niet defect is (wanneer u hebt nagelaten deze gebruiksaanwijzing te lezen).
- Als u het toestel naar een reparatiecentrum brengt, maar het product niet defect is (wanneer u hebt nagelaten deze gebruiksaanwijzing te lezen).

Voordat de monteur u bezoekt, krijgt u informatie over de administratiekosten.



Het scherm kan beschadigd raken door directe druk als er niet correct mee wordt omgegaan. Zorg ervoor dat u de randen van het scherm vasthoudt als u de tv optilt, zoals te zien is in de afbeelding.





**Juiste afvoer van dit product (afvalverwerking van elektrische & en elektronische apparatuur)
(Van toepassing in landen met afzonderlijke inzamelsystemen)**

Dit label op het product, de accessoires of de documentatie bij dit product duidt erop dat het product en de bijbehorende elektronische accessoires (bijvoorbeeld de oplader, heetste of USB-kabel) aan het eind van de levensduur niet mogen worden afgevoerd met het huishoudelijk afval. Om milieuverontreiniging of problemen voor de volksgezondheid als gevolg van ongeregelde afvalverwerking te voorkomen, dient u deze items van het andere afval te scheiden zodat de materialen op verantwoorde wijze kunnen worden hergebruikt.

Thuisgebruikers moeten contact opnemen met de winkel waar ze het product gekocht hebben of met de plaatselijke overheidsinstanties als ze willen weten waar en hoe ze deze items op milieuvriendelijke wijze kunnen recyclen.

Zakelijke gebruikers dienen contact op te nemen met de leverancier en de voorwaarden en bepalingen van het koopcontract te raadplegen. Dit product en de bijbehorende elektronische accessoires mogen niet samen met ander commercieel afval worden afgevoerd.



**Juiste afvoer van de batterijen in dit product
(Van toepassing in landen met afzonderlijke inzamelsystemen)**

Wanneer dit symbool op de batterij, de handleiding of de verpakking wordt weergegeven, wordt daarmee aangegeven dat de batterijen in dit product aan het einde van de levensduur niet samen met het gewone huishoudelijk afval mogen worden afgevoerd. Wanneer u de chemische symbolen Hg, Cd of Pb ziet, betekent dit dat de batterij respectievelijk kwik, cadmium of lood boven de referentieniveaus in EU-richtlijn 2006/66 bevat. Als batterijen niet op de juiste wijze worden afgevoerd, kunnen deze stoffen schade aanrichten aan het milieu of de menselijke gezondheid.

Om de natuurlijke hulpbronnen te beschermen en hergebruik van materiaal te bevorderen, moet u batterijen scheiden van andere soorten afval en deze via uw plaatselijke, gratis batterij-inzamelsysteem recyclen.

Ga voor informatie over de milieuverplichtingen van Samsung en de productspecifieke wettelijke regelgeving, bijvoorbeeld REACH, WEEE en met betrekking tot batterijen, naar http://www.samsung.com/uk/aboutsamsung/samsungelectronics/corporatecitizenship/data_corner.html

02 Installatie van de televisie

Montage van de draaivoet



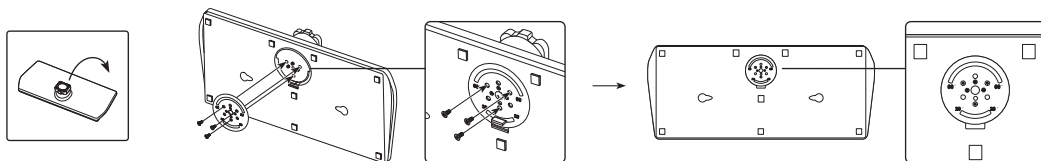
WAARSCHUWING: Als u de tv op instelt op draaien, moet u deze goed vastzetten op de vloer, een bureau, dressoir enz. zoals beschreven in de installatie-instructies.

De LED-televisies zijn uitgerust met draaivoeten. Deze voet kunt u zo afstellen dat de tv 20, 60 of 90 graden naar links en rechts kan draaien met behulp van de BEUGELHOUDERDRAAIVOET.

* Het product wordt geleverd met de draaihoek van de standaard ingesteld op 20°.

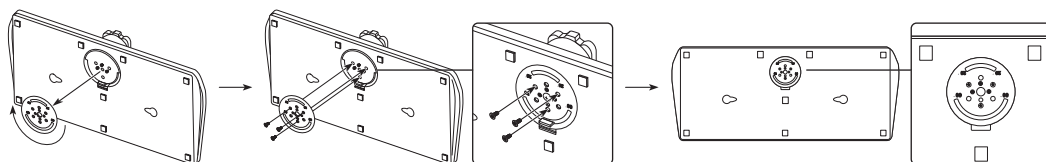
* 20° draaihoek

Om de tv zo in te stellen dat deze 20° naar links en rechts kan draaien, moet u het uitsteeksel onder in de voet steken door het gebogen gat in de beugelhouderdraaivoet met de markering 20°. Bevestig daarna de beugelhouderdraaivoet aan de voet met de drie meegeleverde schroeven zoals hieronder wordt getoond.



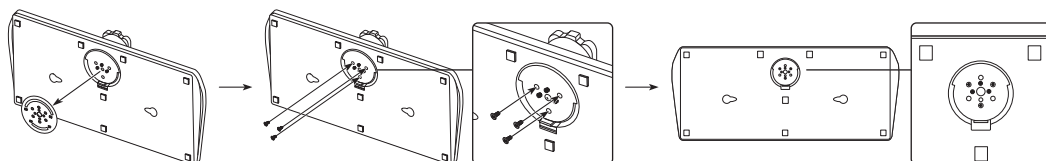
60° draaihoek

Om de tv zo in te stellen dat deze 60° naar links en rechts kan draaien, moet u het uitsteeksel onder in de voet steken door het gebogen gat in de beugelhouderdraaivoet met de markering 60°. Bevestig daarna de beugelhouderdraaivoet aan de voet met de drie meegeleverde schroeven zoals hieronder wordt getoond.



90° draaihoek

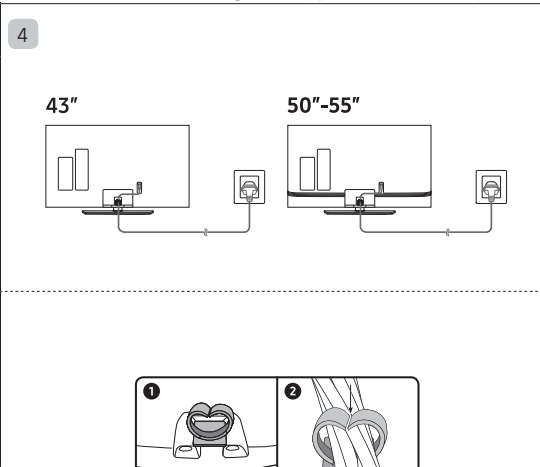
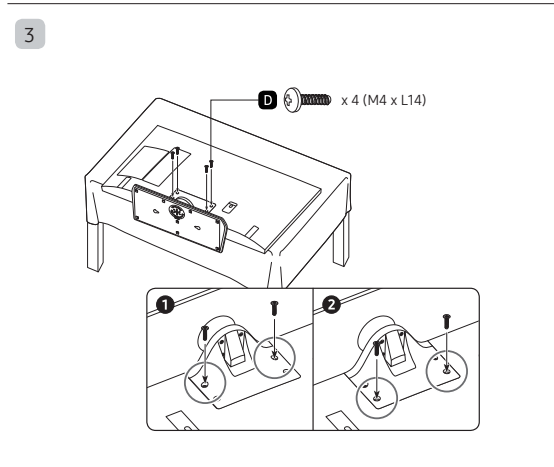
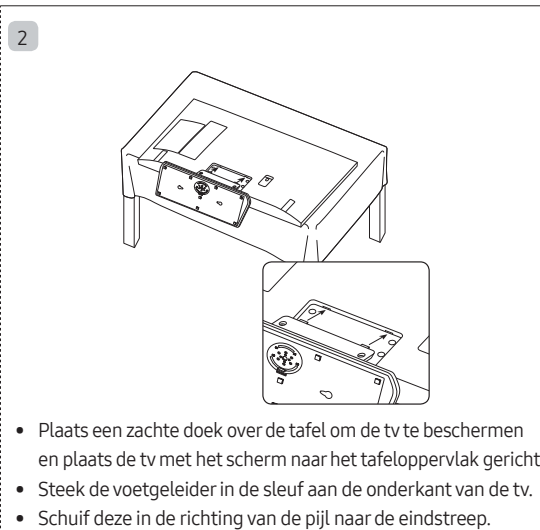
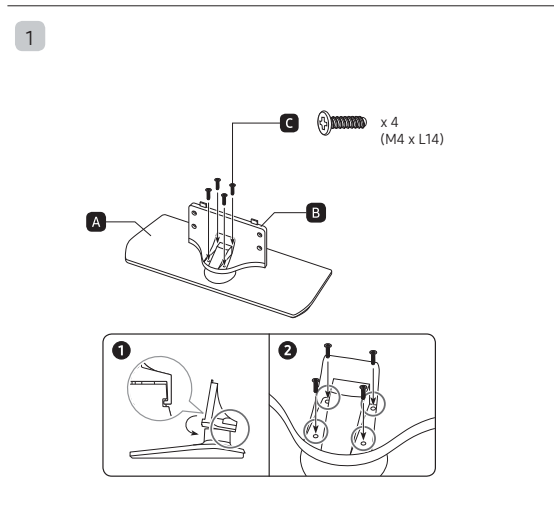
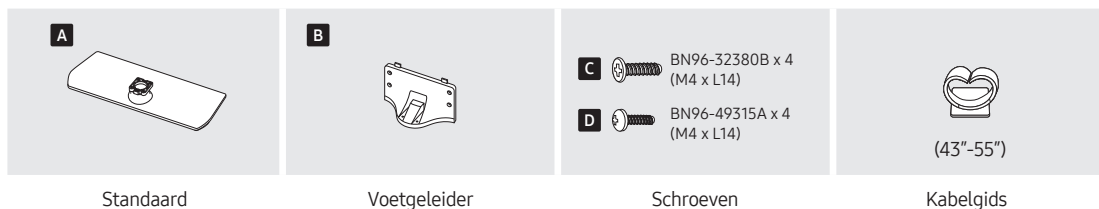
Om de tv zo in te stellen dat deze 90° naar links en rechts draait, moet u de beugelhouderdraaivoet weghalen en daarna de drie meegeleverde schroeven in de voet schroeven zoals hieronder wordt getoond.



De LED-tv-voet monteren

De standaard en onderdelen monteren

Gebruik voor het monteren van de voet de meegeleverde onderdelen.



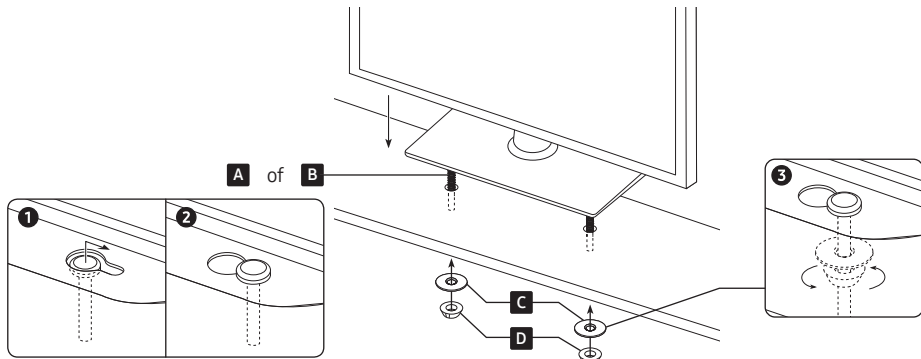
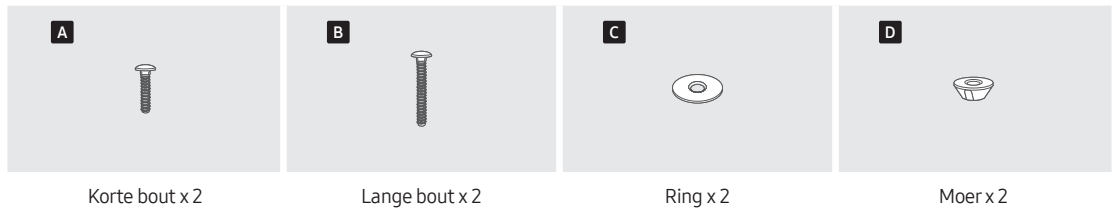
Draai eerst de onderste schroef aan, en de bovenste schroef als laatste.

- Bevestig de schroeven in de volgorde zoals in de handleiding is aangegeven.

OPMERKING

- Let bij de montage goed op wat de voorkant en achterkant van elk onderdeel is.
- Zorg ervoor dat minimaal twee personen de televisie optillen en verplaatsen.

De hotelmontageset monteren



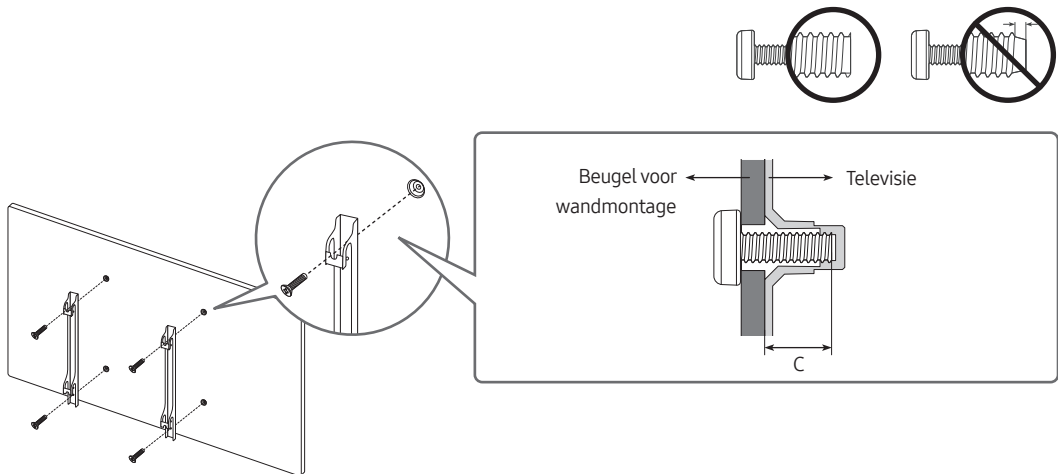
⚠ Bevestig de voet op de aangegeven wijze op een plat oppervlak zoals een dressoir, tafelblad of entertainmentcenter.



WAARSCHUWING: Om letsel te voorkomen moet u deze tv met de hotelmontageset goed vastzetten op de vloer, een tafel, dressoir enz. zoals beschreven in deze installatie-instructies.

De wandmontageset installeren

Met de wandmontageset (afzonderlijk verkrijgbaar) kunt u de televisie aan de muur bevestigen.



- De vorm van het product kan per model verschillen.

Met de wandmontageset (afzonderlijk verkrijgbaar) kunt u de tv aan een muur bevestigen.

Zie de instructies bij de onderdelen voor wandbevestiging als u wilt weten hoe u de wandbevestiging installeert. Neem contact op met een technicus voor hulp voordat u de wandbeugel te bevestigt. Samsung is niet verantwoordelijk voor schade aan het product of voor letsel bij uzelf of anderen wanneer u besluit de tv zelf te installeren.

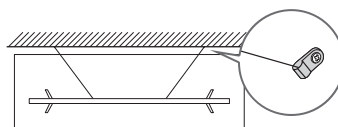
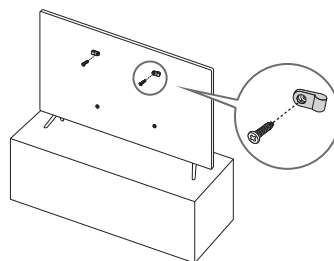
De tv vastzetten aan de wand



Let op: als u duwt of trekt aan de televisie of op de televisie klimt, kan deze vallen. Zorg er vooral voor dat kinderen niet over de televisie heen hangen of deze omver duwen. Als de televisie omvalt, kan dit tot ernstig letsel of de dood leiden. Neem alle voorzorgsmaatregelen in acht die in de veiligheidsinstructies bij uw televisie worden genoemd. Om stabiliteits- en veiligheidsredenen kunt u de antivalvoorziening aanschaffen en installeren.

Voorkomen dat de televisie omvalt

1. Gebruik de juiste schroeven om een beugel aan de wand te bevestigen. Controleer of de schroeven stevig aan de wand zijn bevestigd.
 - Afhankelijk van het wandtype hebt u mogelijk extra materiaal nodig om het geheel te verankeren.
2. Gebruik schroeven van het juiste formaat om een beugel aan de tv te bevestigen.
 - Raadpleeg het gedeelte over standaardschroeven in de tabel onder 'Specificaties voor de wandbevestigingsset (VESA)' voor een specificatie van de schroeven.
3. Verbind de beugels die aan de tv zijn bevestigd met een duurzame, sterke draad aan de beugels die aan de muur zijn bevestigd en knoop de draad stevig vast.
 - Plaats de televisie dicht bij de muur zodat deze niet achterover kan vallen.
 - Breng de draad zodanig aan dat de beugels die aan de wand zijn bevestigd, zich op gelijke hoogte of lager dan de beugels op de televisie bevinden.

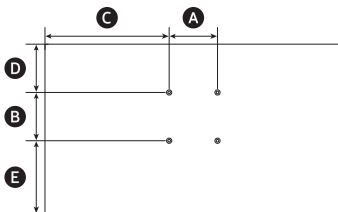


- De vorm en kleur van het product kunnen afhankelijk van het model variëren.

Specificaties voor de wandbevestigingsset (VESA)

Plaats de wandbevestiging op een stevige wand die loodrecht op de vloer staat. Wanneer u de wandbevestiging aan andere bouwmaterialen dan gipsplaat wilt bevestigen, neemt u contact op met de dichtstbijzijnde dealer. Als u de wandbevestiging aan het plafond of een schuine wand monteert, kan de tv vallen en kan dit leiden tot zwaar lichamelijk letsel.

- De wandbevestigingsset is niet meegeleverd, maar wordt apart verkocht.
- **OPMERKING**
 - In de onderstaande tabel vindt u de standaardafmetingen voor wandbevestigingssets.
 - Samsung-wandmontagesets bevatten een gedetailleerde installatiehandleiding. Alle benodigde onderdelen voor de montage worden meegeleverd.
 - Gebruik geen schroeven die niet aan de standaard VESA-normen voor schroeven voldoen.
 - Gebruik geen schroeven die langer zijn dan de standaardafmeting of die niet aan de standaard VESA-normen voor schroeven voldoen. Schroeven die te lang zijn, kunnen de binnenkant van de televisie beschadigen.
 - Voor wandbevestigingen die niet voldoen aan de standaardspecificaties voor VESA-schroeven, kan de lengte van de schroeven afwijken, afhankelijk van de specificaties voor wandbevestiging.
 - Draai de schroeven niet te vast. Dit zou ertoe kunnen leiden dat het product beschadigd raakt of valt, wat kan resulteren in lichamelijk letsel. Samsung is niet aansprakelijk voor dit soort ongelukken.
 - Samsung is niet aansprakelijk voor productschade of lichamelijk letsel wanneer een niet-VESA of niet-gespecificeerde wandbevestiging is gebruikt of wanneer de consument de installatie-instructies voor het product niet in acht heeft genomen.
 - Bevestig de televisie niet in een hoek van meer dan 15 graden.
 - Bevestig de tv altijd met twee mensen aan de wand.



Afmeting van de tv in inches	Specificatie van de VESA-schroefgaten (A * B) in millimeters	C	D	E	C (mm)	Standardschroef	Aantal
43	200 x 200	379,3	90,4	262,0	20-22	M8	4
50		455,7	148,7	292,3			
55		512,7	205,2	298,9			

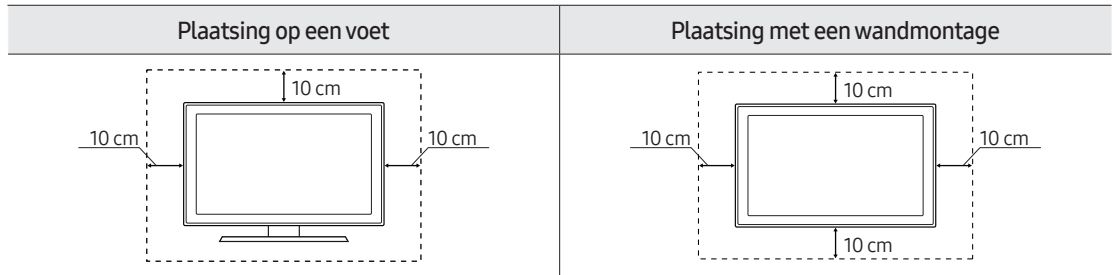


Plaats de wandmontageset niet terwijl de tv is ingeschakeld. Dat kan leiden tot lichamelijk letsel door elektrische schokken.

Zorgen voor geschikte ventilatie voor uw tv

Houd bij het installeren van uw tv een afstand van ten minste 10 cm aan tussen de tv en andere voorwerpen (wanden, zijkanten van een kast enzovoort) zodat er een goede ventilatie mogelijk is. Wanneer u niet voor een goede ventilatie zorgt, kan dit door een stijging van de interne temperatuur resulteren in brand of andere problemen met het product.

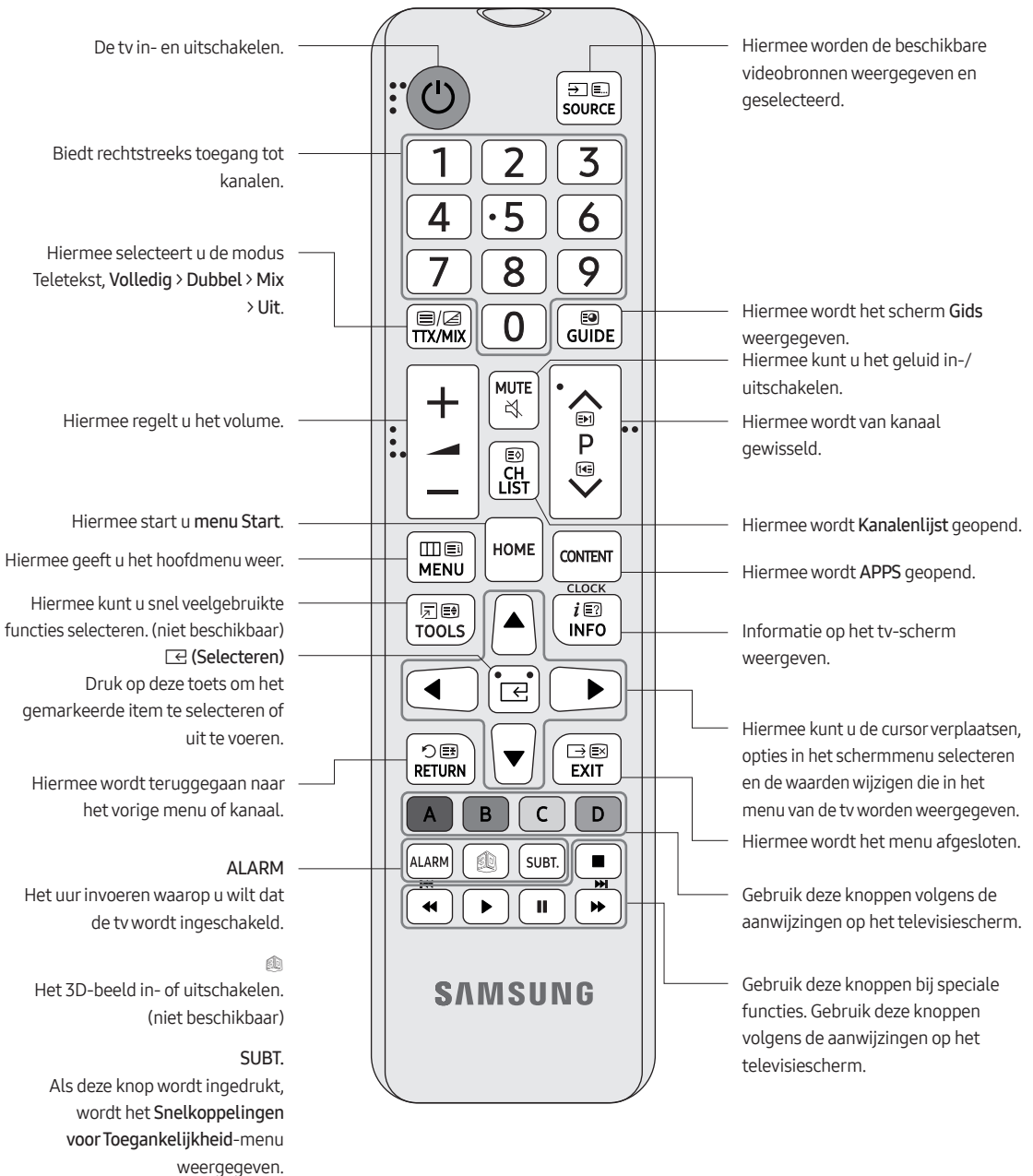
- Wij adviseren dringend om bij gebruik van een standaard of wandbevestiging uitsluitend onderdelen van Samsung te gebruiken. Het gebruik van onderdelen van een andere fabrikant kan leiden tot problemen met het product of zelfs tot lichamelijk letsel doordat het product kan vallen.



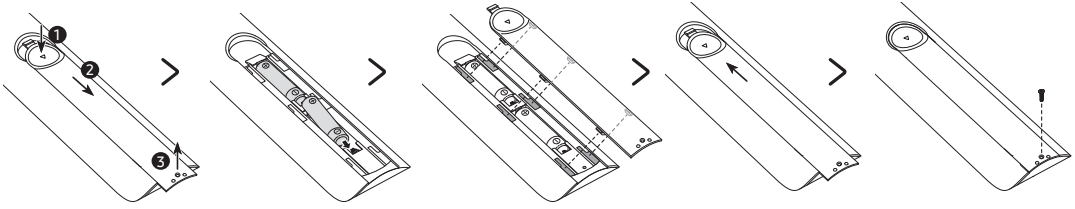
03 De afstandsbediening

De knoppen op de afstandsbediening

- De afbeeldingen, toetsen en functies van de afstandsbediening kunnen per model verschillen.
- De knoppen voor **aan/uit**, **kanaal**, **volume** en **Selecteren** op deze afstandsbediening zijn voorzien van brailletekens, zodat de afstandsbediening ook kan worden gebruikt door visueel gehandicapten.
- Als u de afstandsbediening die bij uw tv wordt geleverd gebruikt om een andere tv te bedienen, werken sommige functies mogelijk niet goed.



Batterijen in de afstandsbediening plaatsen (batterijformaat: AAA)



Pas de polariteit van de batterijen aan de symbolen in het batterijvak aan.

- Gebruik de afstandsbediening binnen een afstand van 7 meter van de televisie.
- Fel licht kan de werking van de afstandsbediening beïnvloeden. Vermijd gebruik in de nabijheid van felle tl-lichten of neonborden.
- De vorm en kleur van de afstandsbediening kunnen afhankelijk van het model variëren.

04 Eerste instelling

Als u uw tv voor de eerste keer inschakelt, wordt automatisch de beginconfiguratie gestart. Volg de instructies die worden weergegeven op het scherm en configureer de gewenste basisinstellingen van de tv die bij uw kijkomgeving passen.

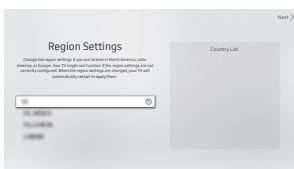
Als u de beginconfiguratie al heeft voltooid, voer de beginconfiguratie dan opnieuw uit aan de hand van het volgende menu.

- **Hotel Option (MUTE > 1 > 1 > 9 > Selecteren ) > System > TV Reset**

Als u **TV Reset** stelt de tv alle waarden weer in op de standaard fabrieksinstellingen. Als de tv wordt uitgeschakeld, drukt u op de afstandsbediening op de knop **POWER** om de tv in te schakelen. De tv start de beginconfiguratie.

- Het beeld op uw tv kan afwijken van de onderstaande afbeelding, afhankelijk van het model en de regio.

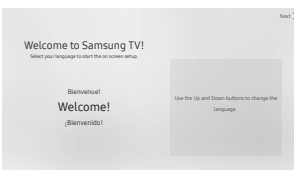
1



Selecteer de regionale instellingen

- Raadpleeg de informatie in de landenlijst aan de rechterzijde voordat u een regio selecteert.
- Als u de verkeerde regio heeft geselecteerd, voert u de **TV Reset** opnieuw uit nadat de beginconfiguratie is voltooid.
- Als de regio wordt gewijzigd, wordt de tv automatisch uit- en ingeschakeld.

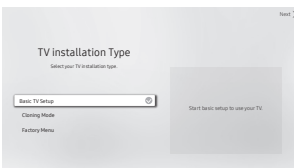
2



Uw taal selecteren

U kunt de taal voor het menu wijzigen.

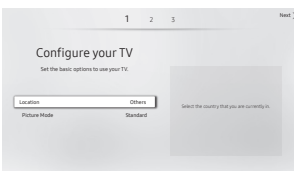
3



Uw tv-installatietype wijzigen

- **Basisinstellingen van tv:** Selecteer om verder te gaan naar de volgende stap om de basisinstellingen voor het gebruik van uw tv in te stellen.
- **Kopieermodus:** De systeeminstellingen kopiëren van de USB of server naar de tv.
- **Fabrieksmenu:** Sluit de beginconfiguratie af en ga direct naar het menu **Hotel Option**.
- Als u de verkeerde regio heeft geselecteerd, voert u de **TV Reset** opnieuw uit nadat de beginconfiguratie is voltooid.

4



De basisinstellingen voor het gebruik van uw tv instellen

- **Locatie:** U kunt het land selecteren waar u zich bevindt.
- **Beeldmodus:** U kunt een beeldmodus kiezen die de beste kijkervaring biedt.

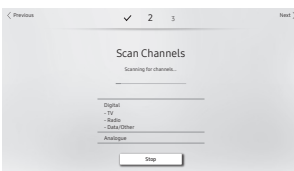
5



Het uitzendesignaal selecteren.

- U kunt de aangesloten antenne selecteren die u wilt gebruiken om kanalen te ontvangen.

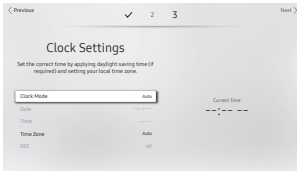
6



Kanalen zoeken

- Nadat het zoeken naar kanalen is voltooid, selecteert u **Volgende** of drukt u op de rechterpijltoets op uw afstandsbediening.
- Als de RF-kabel niet is aangesloten, wordt deze stap overgeslagen.

7



De huidige tijd instellen

- Als voor de tv digitale zenders worden ingesteld, en deze zenders datum en tijd doorgeven, stelt u de **Klokmodus** in op **Auto**. De tv stelt de datum en tijd automatisch in.
- Als voor de tv geen digitale zenders worden ingesteld, stelt u de **Klokmodus** in op **Handm.** en stelt u de datum en tijd handmatig op de tv in.
- Stel **DST** (zomertijd) in op **Aan** of **Uit** om dit toe te passen op de tv.
- hiermee kunt u uw tijdzone instellen.
- **GMT (Greenwich Mean Time)** wordt alleen geactiveerd wanneer een configuratie voor een beperkt gebied wordt gemaakt.

8



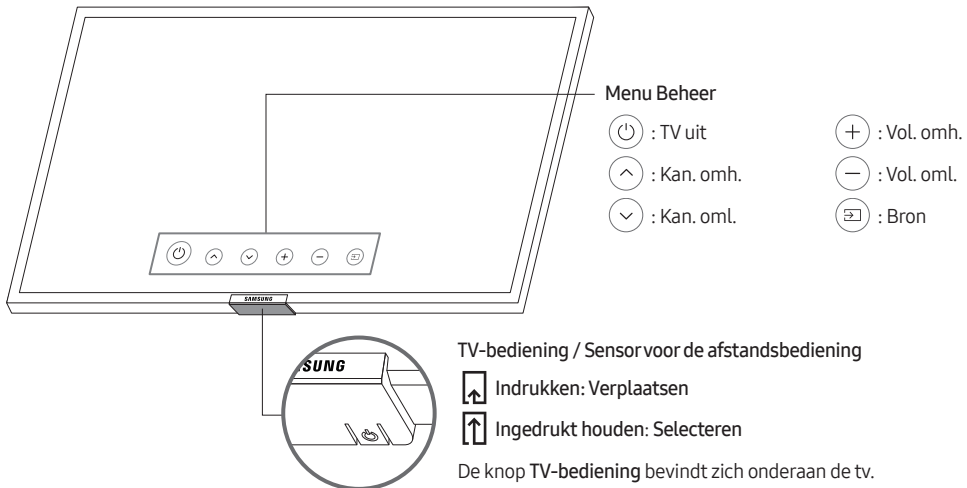
Instellen is voltooid

Selecteer de knop **Gereed** om de beginconfiguratie te voltooien. Vervolgens wordt het **Hotel Option**-menu weergegeven. Druk op de knop **POWER** om af te sluiten.

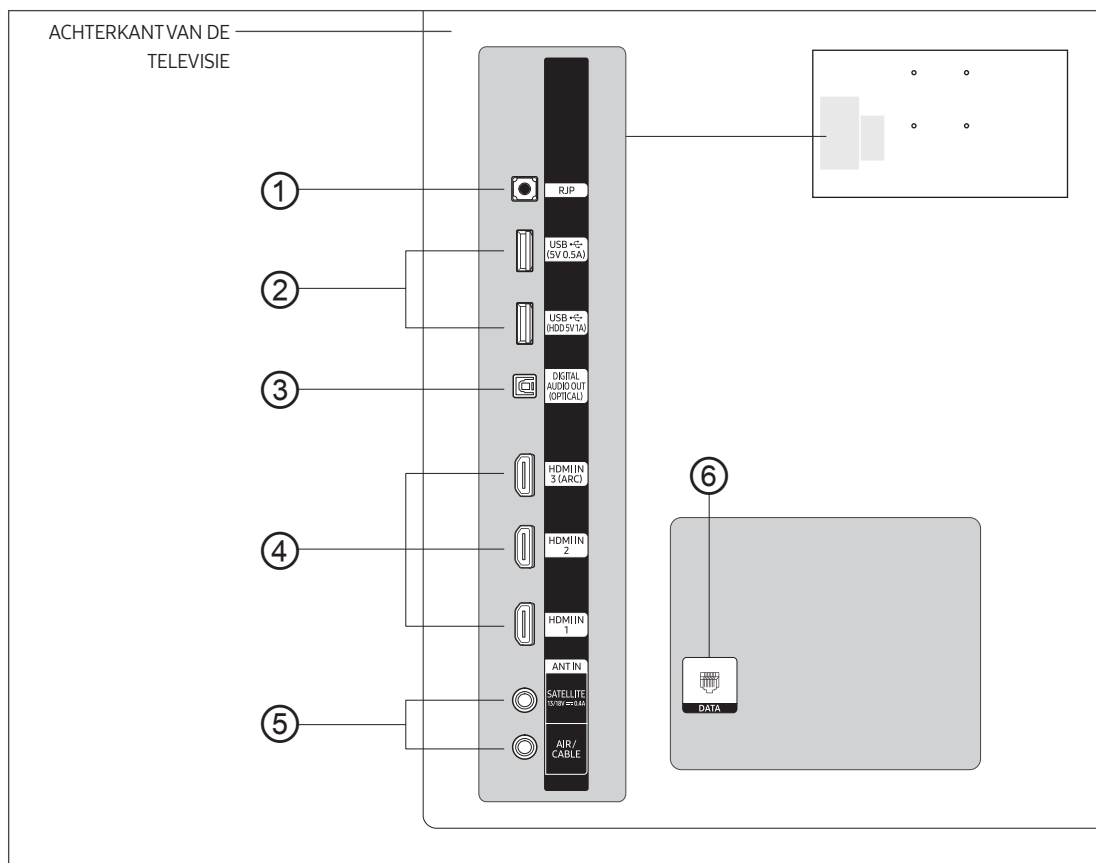
Werken met TV-bediening

U kunt de tv inschakelen door op de knop **TV-bediening** aan de onderkant van de tv te drukken en vervolgens het **Menu Beheer** te gebruiken. Het **Menu Beheer** wordt weergegeven als u op de **TV-bediening** drukt terwijl de tv is ingeschakeld. Raadpleeg de onderstaande afbeelding voor meer informatie over het gebruik ervan.

- Het scherm wordt mogelijk gedimd als de beschermlaag op het SAMSUNG-logo of de onderkant van de tv niet is verwijderd. Verwijder de beschermlaag.



05 Het aansluitpaneel



- Zorg ervoor dat de tv en het apparaat zijn uitgeschakeld wanneer u een extern apparaat aansluit.
- Zorg er bij het aansluiten van een extern apparaat voor dat de kleuren van de aansluiting en de kabel overeenkomen.

① RJP

Sluit deze poort aan op de poort van de optionele RJP (Remote Jack Pack). Hiermee kunt u eenvoudig externe apparaten (camcorder, pc, dvd-speler, enz.) aansluiten.

② USB (5V 0.5A), USB (HDD 5V1A)

- Aansluiting voor software-upgrades en Media Play, enz.
- Serviceverbinding.

③ DIGITAL AUDIO OUT (OPTICAL)

Aansluiting voor een digitaal audiocomponent.

④ **HDMI IN 1, 2, 3 (ARC)**

maakt verbinding met de HDMI-aansluiting van een apparaat met HDMI-uitvoer.

- Voor een HDMI-naar-HDMI-verbinding is geen afzonderlijke audioaansluiting nodig. HDMI-verbindingen brengen zowel audio als video over.
- U wordt aangeraden een extern apparaat met HDMI 1.3 of 1.4 te gebruiken in combinatie met deze televisie. Neem contact op met de klantenservice van Samsung als er zich compatibiliteitsproblemen met het apparaat of de HDMI 1.2-versie voordoen, zoals geen geluid, een abnormaal scherm, enz.

⑤ **ANT IN (SATELLITE), (AIR/CABLE)**

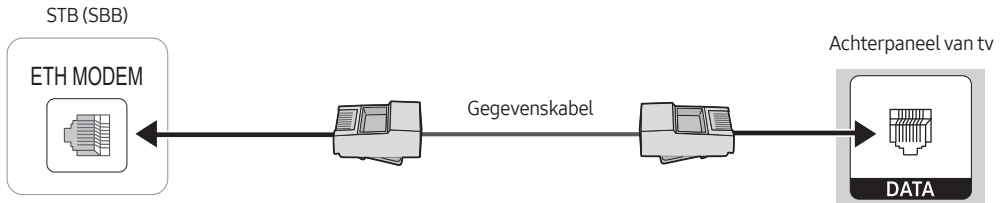
- Voor een juiste weergave van de kanalen moet de tv een signaal ontvangen via een van de volgende bronnen:
- Een buitenantenne / een kabeltelevisiesysteem / een satellietontvanger

⑥ **DATA**

- Wordt gebruikt voor ondersteuning van de gegevenscommunicatie tussen de tv en de SBB of STB.
- Hierin passen tv-stekkers van het type RJ-12.

06 Aansluitingen

De tv op een SBB of STB aansluiten



Sluit de DATA-poort van de tv aan op de ETH MODEM-poort van de STB (SBB) met behulp van de gegevenskabel.

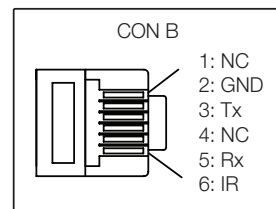
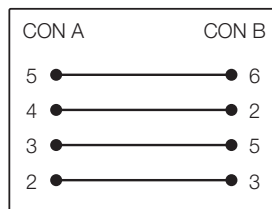
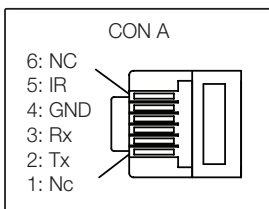
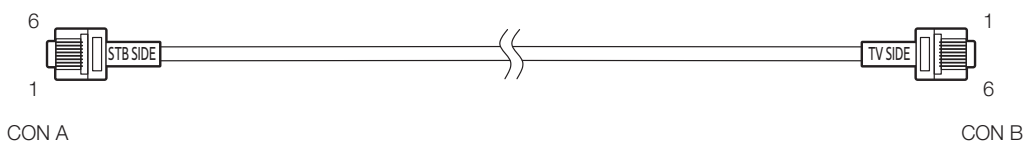
- Afhankelijk van het type SBB of STB, kan de naam van de ETH MODEM-poort waarop u de gegevenskabel aansluit verschillen.
- Het IR-signaal van de afstandsbediening moet aan de volgende specificaties voldoen om de IR-doorlaatfunctie te gebruiken.

Specificaties IR-sigitaalontvanger

- Centrumfrequentie banddoorlaatfilter: 37,9 kHz
- Draaggolffrequentie, belasting 50%
- Minimale burstlengte (tburst): 12 pulsen (316 us)
- Minimum tijdsinterval tussen bursts (tburst gap): 16 pulsen (422 us)
- Minimum tijdsinterval tussen gegevensopdrachten (tburst gap): 25 ms

Compatibele gegevenskabels die met de tv worden meegeleverd

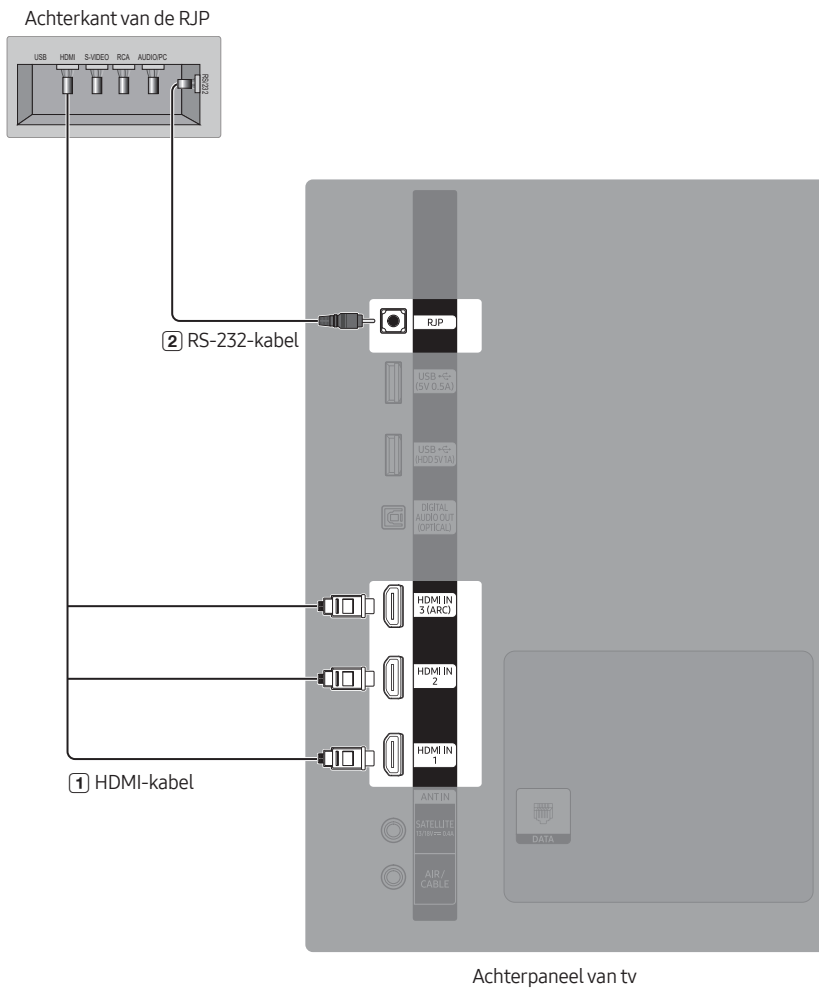
- Controleer of u de juiste gegevenskabel voor uw leverancier gebruikt. Raadpleeg het codelabel op de gegevenskabels.



- Besturingsspecificatie van gegevenskabel (RJ12) : RS232

De RJP (Remote Jack Pack) aansluiten

Sluit de ingangen van de tv aan op de RJP. Met de RJP kunnen gasten audio- en videobronnen aansluiten op de tv.



- Het achterpaneel kan per model verschillen.

- 1 Sluit de poort **HDMI** van de tv aan op de HDMI-poort van de RJP.
- 2 Sluit de poort **RJP** van de tv aan op de RS/232 AUDIO-poort van de RJP.
 - Deze Samsung-tv is alleen compatibel met de TeleAdapt TA-7610 RJP.

- **RJP (Remote Jack Pack):** De RJP is een hardwaremodule met verschillende audio- en video-ingangen (A/V-video, A/V-audio, PC en HDMI) en overeenkomstige uitgangen. De overeenkomstige uitgangen op de RJP worden met de tv verbonden. De RJP communiceert met de tv via RS232. De RJP communiceert met de tv door berichten betreffende actieve of inactieve bronnen te versturen.
 - Met behulp van een groep **Hotel Option**-menu-items kunt u genummerde prioriteiten toewijzen aan de aansluitingen van de RJP. 1 is de hoogste prioriteit en 2 is de laagste. Wanneer een gast externe bronnen aansluit op de RJP-uitgangen, schakelt de tv automatisch tussen bronnen op basis van de prioriteit die u eraan heeft toegewezen in het menu **Hotel Option**. Stel bijvoorbeeld dat AV wordt ingesteld op 1 en HDMI op 2. Als een gast een apparaat heeft aangesloten op een HDMI-aansluiting, en vervolgens een apparaat aansluit op de AV-aansluiting, schakelt de tv automatisch naar het apparaat dat is aangesloten op de AV-aansluiting (de aansluiting met de hogere prioriteit). Let op: een gast kan ook handmatig schakelen tussen apparaten door op een knop op de RJP te drukken.
- Om de RJP terug te zetten naar de standaard fabrieksinstellingen, drukt u gedurende 10 seconden gelijktijdig op de AV- en HDMI-knoppen. Wanneer de lampjes van alle knoppen 5 maal knipperen, is het resetten van de RJP voltooid.
- De RJP schakelt alle lampjes na 5 minuten automatisch uit om onnodige lichtvervuiling in de hotelkamer te vermijden. De uitgeschakelde lampjes gaan weer branden als de gast de knoppen aanraakt, waarna de timer weer 5 minuten aftelt. Als de gast vervolgens een andere bronknop aanraakt, schakelt de tv over op de geselecteerde bron en gaat het desbetreffende lampje branden.
- Nadat de RJP is gereset of de tv is uitgeschakeld en weer ingeschakeld, duurt het circa 10 seconden om de communicatie tussen de tv en de RJP te herstellen.
- In de volgende tabel ziet u de tijd bij benadering in seconden die het duurt om van de tv naar een invoerbron over te schakelen, op basis van toegewezen of standaardprioriteit.

- Als er geen ingangen zijn aangesloten.

Bron	Verbinding maken
AV	2 sec.
HDMI	3,9 sec.

- Als er twee of meer ingangen zijn aangesloten op de RJP en de verbinding met een van de invoerbronnen wordt verbroken en weer hersteld.

Bron	Verbinding verbreken	Verbinding maken	Totaal
AV	4,5 sec.	2 sec.	6,5 sec.
HDMI	3,9 sec.	3,9 sec.	7,8 sec.

- Als alle actieve bronnen (AV, PC en HDMI) met de RJP zijn verbonden, AV de hoogste prioriteit heeft, de RJP in HDMI-modus staat, en een gast de AV-bron verwijdert en weer aansluit, dan is de minimale tijd die is vereist om naar de AV-bron over te schakelen 6,5 seconden.
- De muziekmodus op de TA-7610 RJP wordt alleen ondersteund door de AV-uitgang. **HDMI Music Mode** is alleen beschikbaar voor de Guestlink RJP.

07 Een kaart voor tv-weergave gebruiken (“CI of CI+ Card”)

Hiermee kunt u betaalde zenders kijken door de kaart voor tv-weergave in de sleuf COMMON INTERFACE te steken.

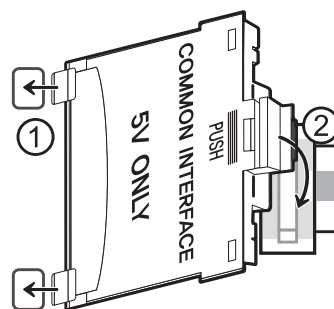
- De twee sleuven voor CI-kaarten zijn niet beschikbaar op elk model.
- Schakel de televisie uit om een CI-kaart of CI+-kaart aan te sluiten of los te koppelen.
- Een tv-kaart (CI- of CI+-kaart) wordt niet op elk model ondersteund.

De CI-kaart of CI+-kaart met de CI-kaartadapter aansluiten via een COMMON INTERFACE-sleuf

De CI-kaartadapter aansluiten via de COMMON INTERFACE-sleuf

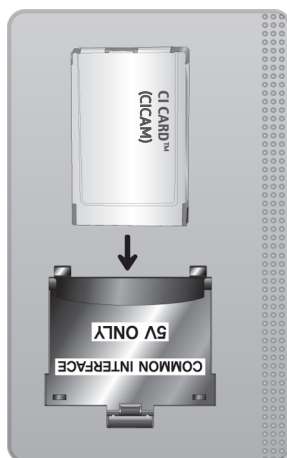
Volg deze stappen om de CI CARD-adapter aan de tv te bevestigen:

- ① Steek de CI-kaartadapter in de twee openingen achter op de televisie.
 - Zoek de twee gaten aan de achterkant van de tv boven de COMMON INTERFACE-sleuf.
- ② Sluit de CI-kaartadapter aan op de sleuf COMMON INTERFACE achter op de televisie.



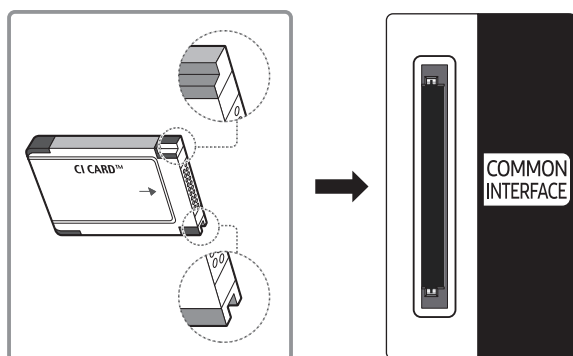
De CI-kaart of CI+-kaart aansluiten

Sluit de CI-kaart of CI+-kaart aan op de COMMON INTERFACE-sleuf, zoals in onderstaande afbeelding aangegeven.



De CI-kaart of CI+-kaart aansluiten via een COMMON INTERFACE-sleuf

Sluit de CI-kaart of CI+-kaart aan op de COMMON INTERFACE-sleuf, zoals in onderstaande afbeelding aangegeven.



De CI-kaart of CI+-kaart gebruiken

Voor betaalde kanalen moet een CI-kaart of CI+-kaart zijn geplaatst.

- Uw Samsung-tv ondersteunt de CI+ 1.4-standaard. Wanneer er een pop-upmelding wordt weergegeven op de tv, zou dat kunnen komen door een versie-inconsistentie met CI+ 1.4. Neem contact op met de klantenservice van Samsung als u een probleem hebt.
 - Uw Samsung TV voldoet aan de CI+ 1.4-standaarden.
 - Wanneer een CI+ Common Interface-module incompatibel is met dit apparaat, verwijdert u de module en neemt u contact op met de leverancier voor ondersteuning bij de CI+.
- Als u de CI- of CI+-kaart niet plaatst, wordt bij sommige kanalen de pop-upbericht weergegeven.
- De koppelingsinformatie wordt over 2-3 minuten weergegeven. Neem contact op met uw serviceprovider als een foutmelding wordt weergegeven.
- Wanneer de kanaalgegevens zijn geconfigureerd, wordt het bericht 'Update voltooid' weergegeven. Hiermee wordt aangegeven dat de kanaallijst is bijgewerkt.
 - U kunt een CI-kaart of CI+-kaart bij een lokale kabelaanbieder aanschaffen.
 - Wanneer u de CI-/CI+-kaart wilt verwijderen, doet u dat door de kaart voorzichtig met uw handen uit de sleuf te trekken. De kaart kan beschadigd raken als u deze laat vallen.
 - Plaats de CI-kaart of CI+-kaart in de richting die op de kaart staat aangegeven.
 - De plaats van de COMMON INTERFACE-sleuf kan per model verschillen.
 - De CI-kaart of CI+-kaart wordt in enkele landen en regio's niet ondersteund. U kunt dit controleren bij de geautoriseerde dealer.
 - Neem contact op met uw serviceprovider als u problemen ondervindt.
 - Plaats de "CI-kaart of CI+-kaart" die de huidige antenne-instellingen ondersteunt. Anders wordt het scherm mogelijk niet op de juiste manier weergegeven.

08 Menu's voor de hoteloptie instellen

Om de menu's voor de **Hotel Option** te openen, drukt u op uw afstandsbediening op de knoppen **MUTE > 1 > 1 > 9 > Selecteren** .

De tv heeft twee modi om de tv-functies in het **Hotel Option**-menu te bedienen, de **Standalone**-modus en de **Interactive**-modus. De menu-items die verschillen tussen de modi worden hieronder vermeld. Alle andere items worden in beide modi weergegeven.

Menu-items die alleen in de **Standalone**-modus worden weergegeven:

- **SI Vendor:** Movielink / Swisscom / Smoovie / SSCP
- **DRM / Home Menu / REACH Solution / Room Number** en de submenu's.

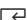
Menu-items die alleen in de **Interactive**-modus worden weergegeven:

- **SI Vendor:** Samsung en andere leveranciers.


Volg nadat het menu wordt weergegeven deze algemene aanwijzingen om te navigeren en waarden te wijzigen.

- Gebruik de pijltjestoetsen op de afstandsbediening om van menu-item naar menu-item te gaan.
- Druk op de knop **Selecteren**  op de afstandsbediening om een menu-item te selecteren. Het scherm geeft alleen dat menu-item weer.
- Gebruik de pijltjestoets voor links of rechts om een waarde te wijzigen. De rechterpijltjestoets verhoogt numerieke waarden. De linkerpijltjestoets verlaagt numerieke waarden.
- Wanneer het scherm een menu-item weergeeft, kunt u op de pijltjestoets naar boven of beneden drukken om het volgende of vorige menu-item weer te geven.
- Druk op de knop **RETURN** of **MENU** om het huidige menu-item te sluiten en naar een hoger niveau in het menu of het hoofdmenu te gaan.
- Om een **Hotel Option**-menu af te sluiten, schakelt u de tv uit en vervolgens weer in. Alle wijzigingen die u heeft gemaakt worden opgeslagen, behalve SI (System Integration)-leverancier. Om SI-leverancier te wijzigen, moet u de tv uitschakelen en wachten tot het voedingslampje onderaan de tv continu brandt. Vervolgens trekt u de stekker van de tv uit het stopcontact, wacht tot het voedingslampje uit gaat en sluit u de tv weer aan.

Om te schakelen tussen menu's in de **Interactive**-modus en de **Standalone**-modus volgt u de onderstaande stappen:

1. Markeer het menu-item **Hospitality Mode** in de linkerbovenhoek van het menu.
2. Druk op de knop **Selecteren**  op de afstandsbediening. Alleen het menu-item **Hospitality Mode** wordt weergegeven.
3. Druk op de pijltjestoets naar links of naar rechts om het menu-item **Hospitality Mode** te wijzigen van **Standalone** naar **Interactive** of van **Interactive** naar **Standalone**.
4. Druk op de knop **RETURN** of **MENU** op de afstandsbediening. Het volledige menu wordt opnieuw weergegeven met uw selectie weergegeven in het veld **Hospitality Mode**.
 - Nadat u de waarden op een tv heeft ingesteld, kunt u deze waarden klonen naar meerdere tv's.
 - Raadpleeg pagina 36 voor meer informatie over USB klonen.

Hoteloptiemenu-items

Om dit menu te openen drukt u op de afstandsbediening op de knoppen **MUTE > 1 > 1 > 9 > Selecteren** , in deze volgorde.

Om dit menu te sluiten, schakelt u de tv uit (of schakelt u de tv uit en koppelt de voedingskabel los als u de SI-leverancier heeft gewijzigd) en schakelt u hem weer in. Alle wijzigingen die u heeft gemaakt worden opgeslagen.

- De menu-items worden mogelijk niet ondersteund. Dit hangt af van het model en de SI-leverancier.

Hoteloptiemenu-item	Beschrijving
Hospitality Mode	Selecteer Hospitality Mode . <ul style="list-style-type: none"> • Interactive: de tv werkt met een SI STB of SBB. • Standalone: de tv werkt zelfstandig, zonder een SI STB of SBB.
SI Vendor	<ul style="list-style-type: none"> • Interactive: Samsung / 2M / Locatel / VDA / VDA-S / Acentic / Sustinere / Quadriga / ETV / IBahn / Magilink / Otrum / Siemens / Amino / MDC / Enseo • Standalone: OFF / Movielink / Swisscom / Smoovie / SSCP
Power On	Power On Channel Stel het kanaal in dat moet worden weergegeven wanneer de televisie wordt ingeschakeld. <ul style="list-style-type: none"> • User Defined: Hiermee kunt u het kanaalnummer handmatig instellen. Zie Power On Channel Num of Power On Channel Type hieronder. • Last Saved: Als u dit onderdeel selecteert, wordt bij het inschakelen van de tv het laatst bekeken kanaal weergegeven.
	Power On Channel Num Bij het inschakelen van de tv wordt automatisch dit kanaal weergegeven.
	Power On Channel Type Selecteer het type kanaal dat moet worden weergegeven wanneer de televisie wordt ingeschakeld. ATV (analoog via antenne), DTV (digitaal via antenne), CATV (analoog via de kabel), CDTV (digitaal via de kabel), SDTV (digitaal via de satelliet).
	Power On Volume <ul style="list-style-type: none"> • User Defined: Hiermee kunt u handmatig het volumeniveau instellen. • Last Saved: Bij het inschakelen van de tv geldt het volume dat was ingesteld toen de tv werd uitgeschakeld.
	Power On Volume Num De tv wordt met het ingestelde volumeniveau ingeschakeld in de Standalone -modus.
	Min Volume Het minimale volumeniveau dat de gebruiker in de Standalone -modus kan instellen.
	Max Voume Het maximale volumeniveau dat de gebruiker in de Standalone -modus kan instellen.
	Power On Source Selecteer de invoerbron die moet worden weergegeven wanneer de tv wordt ingeschakeld.
Power On Option Hiermee bepaalt u de status van de tv wanneer deze weer wordt ingeschakeld nadat de stroom is uitgevallen of nadat u de stekker eruit hebt gehaald en weer hebt aangesloten. <ul style="list-style-type: none"> • Last Option: Hiermee wordt teruggekeerd naar de laatste werkingstoestand. Als dit de stand-bymodus was, keert de tv terug naar de stand-bymodus. Als die ingeschakeld was, wordt teruggekeerd naar ingeschakeld. • Power ON: Als de voeding wordt hersteld, wordt de tv ingeschakeld. • Standby: Als de voeding wordt hersteld, komt de tv in stand-bymodus. 	

Hoteloptiemenu-item	Beschrijving	
Channel	Channel Setup	Hiermee heeft u rechtstreeks toegang tot bepaalde functies van het kanaalmenu in het Zenders-menu zoals Automatisch afstemmen , Audio-opties , enz.
	Channel Editor	<p>Hiermee kunt u de kanalen in het tv-geheugen bewerken.</p> <ul style="list-style-type: none"> • Wijzig de nummers en namen van de kanalen, bewerk de genre- en taalgroepen en verwijder kanalen. • Pas Scherf uit toe op door u geselecteerde kanalen. Scherf uit zet de video uit op een kanaal en speelt alleen geluid af. • Hiermee kunt u eenvoudig informatie over kanalen weergeven zonder te hoeven overschakelen naar het kanaal zelf.
	Channel Bank Editor	<p>Bewerkt kanalen, met 3 verschillende bankopties. Er zijn specifieke kanalen waar de gasten naar kunnen kijken, afhankelijk van het type bankkaart.</p> <ul style="list-style-type: none"> • Deze functie is alleen beschikbaar wanneer Hospitality Mode is ingesteld: Standalone, SI Vendor: Smoovie.
	Mixed Channel Map	<p>Hiermee kunt u alle antenntypekanalen (Antenne/Kabel of Satelliet) tegelijk weergeven en erdoorheen bladeren.</p> <ul style="list-style-type: none"> • ON: Als dit is ingesteld op Aan, kunnen gasten het volledige kanalenoverzicht weergeven, ongeacht het geselecteerde antenntype. De Kanalenlijst/Channel Editor laat zowel kanalen van het type Antenne als Kabel zien. • OFF: Als dit is ingesteld op Uit, kunnen gasten alleen het kanalenoverzicht voor het geselecteerde antenntype (Lucht/Kabel of Satelliet) weergeven. In de Kanalenlijst/Channel Editor worden alleen de kanalen van het geselecteerde antenntype weergegeven.
	Dynamic SI	<ul style="list-style-type: none"> • ON: Het kanaalnummer voor het DTV-programma niet controleren. • OFF: Het kanaalnummer voor het DTV-programma controleren.
	Channel Rescan Message	<p>Als de gegevens in het kanalenoverzicht en de verzonden gegevens niet overeenkomen, worden de kanalen automatisch opnieuw gescand om de gegevens/parameters in het kanalenoverzicht te herstellen.</p> <ul style="list-style-type: none"> • ON: Als Channel Rescan Message op Aan is ingesteld, wordt op het scherm weergegeven dat de kanalen opnieuw worden gescand. • OFF: Als Channel Rescan Message op Uit is ingesteld, wordt niet op het scherm weergegeven dat de kanalen opnieuw worden gescand.
	Pan Euro MHEG	<ul style="list-style-type: none"> • OFF: Als Pan Euro MHEG op Uit is ingesteld, werkt MHEG volgens de bestaande productspecificaties. (MHEG werkt bijvoorbeeld wel voor Engeland, maar niet voor Frankrijk.) • ON: Als Pan Euro MHEG op Aan is ingesteld, is MHEG ingeschakeld, ongeacht de productspecificaties of regio. (Zelfs als de regio geen ondersteuning biedt voor MHEG wordt dit ondersteund in het geval dat het hotel MHEG ondersteunt.)
	MyChannel	<p>De My Channel-functie in- of uitschakelen.</p> <ul style="list-style-type: none"> • Deze functie is niet beschikbaar wanneer Hospitality Mode is ingesteld: Standalone, SI Vendor: Smoovie.

Hotoptiemenu-item		Beschrijving
Channel	Subtitle Auto On	<p>Met deze functie wordt het automatisch activeren van ondertiteling in een specifiek land in- of uitgeschakeld.</p> <p>Deze functie wordt ondersteund voor tv's die klaar zijn voor de ontvangst van DVB-uitzendingen die naar Europa komen.</p> <p>Deze functie is gerelateerd aan de ondertitelingspecificatie van Frankrijk.</p> <p>De ondertitelingsfuncties van andere landen zijn beschikbaar volgens de landspecificaties, ongeacht de functie Subtitle Auto On.</p> <ul style="list-style-type: none"> • ON: Als Subtitle Auto On op Aan is ingesteld, volgt de functie de ondertitelingspecificaties van Frankrijk. • OFF: Als Subtitle Auto On op Uit is ingesteld, volgt de functie de ondertitelingspecificaties van Frankrijk niet.
	TTX Widescreen Mode	<p>ON: TTX zou moeten worden weergegeven in 16:9 beeldformaat.</p> <p>OFF: TTX zou moeten worden weergegeven in 4:3 beeldformaat.</p>
Menu OSD	Picture Menu Lock	Het Beeld -menu in- of uitschakelen.
	Menu Display	<ul style="list-style-type: none"> • ON: het hoofdmenu wordt weergegeven. • OFF: het hoofdmenu wordt niet weergegeven.
	Channel Menu Display	<ul style="list-style-type: none"> • OFF: Het Zenders-menu is uitgeschakeld voor gasten. • ON: Het Zenders-menu is ingeschakeld voor gasten.
	Panel Button Lock	<p>De bedieningsknop voor de tv-controller in- of uitschakelen.</p> <ul style="list-style-type: none"> • Unlock: Ontgrendelt de knop van de tv-controller. • Lock: Vergrendelt de knop van de tv-controller. • OnlyPower: Vergrendelt de knop van de tv-controller, behalve voor de aan-/uitfunctie.
Clock	Local Time	<p>Selecteer de manier waarop de klokgegevens moeten worden bijgewerkt</p> <ul style="list-style-type: none"> • Standalone: Manual / TTX / Time Channel • Interactive: Manual / Auto / TTX / Time Channel <ul style="list-style-type: none"> – Manual: De klok wordt automatisch ingesteld vanuit het DTV-kanaal, of handmatig door de gebruiker wanneer de tv in de Standalone-modus staat. – TTX: De tijdinformatie van de TTX-stream weergegeven. – Time Channel: De klok wordt ingesteld vanaf het geselecteerde kanaal.
	Timer Type	<p>De wekfunctie in- of uitschakelen.</p> <ul style="list-style-type: none"> • WakeUp: De wekfunctie inschakelen om het apparaat op een bepaalde tijd in te schakelen. • OnOff: Schakel de alarmfunctie uit en schakel de timer in of uit.
	Time Channel Type	<p>Selecteer het type kanaal om de klokgegevens bij te werken.</p> <ul style="list-style-type: none"> • Deze functie is alleen beschikbaar wanneer Local Time is ingesteld op Time Channel.
	Time Channel Num	<p>Selecteer het kanaalnummer om de klokgegevens bij te werken.</p> <ul style="list-style-type: none"> • Deze functie is alleen beschikbaar wanneer Local Time is ingesteld op Time Channel.
Remote Jack Pack	HDMI Option	Selecteer welke HDMI-bron van de tv met de RJP-aansluiting is verbonden. (HDMI1/HDMI2/HDMI3)
	HDMI Music Mode	<p>Hiermee kunt u muziek van een MP3/audiospeler uitvoeren die op een HDMI-ingangsbron is aangesloten. Wanneer dit op Aan is ingesteld, hoort u het geluid van de speler via een HDMI-ingang van de RJP, of er nu wel of geen videosignaal is.</p> <ul style="list-style-type: none"> • Deze optie is alleen compatibel met Guest-Link RJP.

Hoteloptiemenu-item		Beschrijving
External Source	USB Pop-up Screen	<p>Wanneer het USB-apparaat op de tv is aangesloten:</p> <ul style="list-style-type: none"> • Default: Er wordt een pop-upvenster weergegeven. • Automatic: Hiermee wordt automatisch het menu met USB-inhoud geopend. • Disable: Het pop-upvenster en het menu worden geen van beide weergegeven.
	External Source Banner	<p>Als dit op Aan is ingesteld, wordt de External Source Banner (informatie) weergegeven op de tv wanneer u de tv-bron op andere externe invoer overschakelt, op de SOURCE-knop op de afstandsbediening drukt of de tv inschakelt.</p> <ul style="list-style-type: none"> • ON: De External Source Banner (informatie) wordt op het tv-scherm weergegeven. • OFF: De External Source Banner (informatie) wordt niet op het tv-scherm weergegeven.
	Auto Source	<ul style="list-style-type: none"> • ON: Als er een externe invoerbron op de tv wordt aangesloten, wordt de invoerbron gedetecteerd en wordt er automatisch naar overgeschakeld. • OFF: De Auto Source-functie is uitgeschakeld.
	Anynet+ Return Source	<p>Selecteer de bron waarnaar u wilt terugkeren na het verbreken van een Anynet+ (HDMI-CEC)-verbinding.</p> <ul style="list-style-type: none"> • Deze functie is met name handig voor de Guestlink RJP.
Eco Solution	Power Saving Mode	<p>De helderheid van de tv wordt aangepast om het energieverbruik te verminderen.</p> <ul style="list-style-type: none"> • OFF: De energiebesparingsfunctie wordt uitgeschakeld. • Low: De tv instellen op een kleine energiebesparing. • Medium: De tv instellen op een gemiddelde energiebesparing. • High: De tv instellen op een grote energiebesparing.
Logo/ Message	Welcome Message	Het welkomstbericht bij inschakeling van de tv wordt gedurende 60 seconden weergegeven.
	Edit Welcome Message	Hiermee kunt u het welkomstbericht bewerken.
	Hospitality Logo	<p>Hiermee wordt de Hospitality Logo-functie ingesteld op OFF, BMP, AVI of BOTH. Als de functie niet is ingesteld op OFF, wordt het bij het aanzetten van de tv het logo weergegeven gedurende de tijd die bij Logo Display Time is ingesteld, voordat het signaal van de eerste bron wordt weergegeven.</p> <ul style="list-style-type: none"> • De DivX-codec wordt niet ondersteund.
	Hospitality Logo DL	<p>U kunt het startlogo downloaden van de aangesloten USB-flashdrive. Vereisten voor het Hospitality-logobestand:</p> <ul style="list-style-type: none"> • Alleen afbeeldings- of videobestanden. • Afbeeldingsbestanden tot 2 MB worden ondersteund. • Videobestanden tot 50 MB worden ondersteund. • Het bestand moet de naam "samsung_image.*" of "samsung_video.*" hebben.
	Logo Display Time	Stel de weergavetijd voor het Hospitality Logo in. (3/5/7 seconden).
Cloning	Clone TV to USB	Hiermee kunt u de waarden van de huidige tv-opties naar een USB-geheugenapparaat kopiëren.
	Clone USB to TV	Hiermee kunt u de tv-opties op een USB-geheugenapparaat naar de tv kopiëren.
	Setting Auto Initialize	Als u Setting Auto Initialize op On instelt, en de tv wordt uit- en ingeschakeld, worden de tv-menu-items weer ingesteld op de oorspronkelijk gekloonde waarden.
System Manager	<p>Hiermee krijgt u directe en onmiddellijke toegang tot het System Manager-menu met Tijd, Taalkeuze, PIN wijzigen, enz.</p> <p>Met System Manager kunt u het systeem van uw tv bijstellen en instellingen aanpassen voor uw kijkomgeving.</p>	

Hoteloptyemenu-item		Beschrijving
Security	Factory Lock	Toegang tot Hotel Option -menu uitschakelen. <ul style="list-style-type: none"> • ON: Het wachtwoord is vereist om toegang te krijgen tot het Hotel Option-menu. • OFF: Deze functie uitschakelen.
	Password Popup	Pop-upvenster voor het invoeren van het wachtwoord in- of uitschakelen. Als deze optie op Uit is ingesteld, geeft de tv geen pop-upvenster voor het invoeren van het wachtwoord weer voordat u het Hotel Option -menu kunt openen. Als deze optie op Aan is ingesteld, wordt het pop-upvenster voor het invoeren van het wachtwoord weergegeven.
	Password Input	Als deze functie is ingeschakeld, wordt het pop-upvenster voor het invoeren van het wachtwoord weergegeven, waarin om een beveiligingswachtwoord van 8 tekens wordt gevraagd. De beheerder moet een wachtwoord invoeren voordat hij veiligheidsvoorkeuren toepast of bijwerkt. Nadat het juiste wachtwoord is ingevoerd, zijn opties als Password Setting , Password Reset en Security Mode beschikbaar.
	Password Setting	Gebruiker kan wachtwoord wijzigen.
	Password Reset	Wachtwoord resetten naar "00000000".
	Security Mode	Hiermee worden met een wachtwoord beveiligde beheerdersfuncties geboden om functies van de hospitality-tv in of uit te schakelen, zoals USB en HDMI . Stel de Security Mode in op Aan om deze optie te gebruiken. Nadat Security Mode is ingesteld op Aan , worden opties als USB en HDMI automatisch ingeschakeld. Clone USB to TV en TV Reset worden uitgeschakeld in het Hotel Option -menu.
	USB	USB-toegang in- of uitschakelen. Als deze functie op uitgeschakeld staat, is de toegang tot USB-media geblokkeerd.
	HDMI	HDMI-toegang in- of uitschakelen. Als deze functie op uitgeschakeld staat, zijn Anynet, HDMI-bronnen en externe kanalen van het type HDMI niet toegankelijk voor de gebruiker.
	TTX Security	Als deze optie is uitgeschakeld, werkt de TTX-functie niet wanneer op de TTX-toets op de afstandsbediening wordt gedrukt.
DRM	DRM Mode	Configureert DRM-ondersteuning. <ul style="list-style-type: none"> • Deze functie is alleen beschikbaar wanneer SI Vender is ingesteld op Acentic. • OFF: Schakelt DRM-ondersteuning uit. • LYNK DRM: Selecteren om alleen S-LYNK DRM CAS-ondersteuning in te schakelen.

Hotoptiemenu-item	Beschrijving	
System	Self Diagnosis for TV	<p>Zelfdiagnose-menu openen.</p> <ul style="list-style-type: none"> • Beeldtest starten: deze test gebruiken als u problemen ondervindt met het beeld van uw tv. • Geluidstest starten: deze test gebruiken als u problemen ondervindt met het geluid van uw tv. • Signaalinformatie: informatie over digitale uitzendsignalen weergeven. • Resetten: alle tv-instellingen, behalve netwerkinstellingen, terugzetten naar de fabrieksinstellingen. (niet beschikbaar)
	Self Diagnosis for HTV	<p>Hiermee kunt u de status van Pro:Idiom en de communicatie met de SI STB of SBB controleren. Gebruik deze diagnosefunctie als er problemen zijn met het Pro:idiom-coderingskanaal of met de communicatie met SI STB of SBB. Als PI DTV Channel Key Loss (Pro:Idiom DTV Channel Key Loss) mislukt lijkt te zijn en het Pro:Idim-coderingskanaal geen inhoud kan afspelen, controleert u dan eerst de omroepsystemen die zijn gerelateerd aan Pro:Idiom-codering. Als uw omroepstelsel het probleem niet heeft, neem dan contact op met Samsung Service. Als STB SI Vendor Setting mislukt lijkt te zijn en de communicatie met SI STB of SBB is mislukt, controleert u dan eerst uw SI STB of SBB. Als er geen sprake is van een probleem met uw SI STB of SBB, neemt u contact op met de serviceafdeling van Samsung.</p>
	Software Update	<p>Hiermee kunt u de tv-software bijwerken met een USB-flashdrive.</p>
	Sound Bar Out	<p>Als het Samsung Sound Bar-apparaat is aangesloten op deze tv, kunt u met dit item selecteren waar het geluid van de tv naar wordt uitgevoerd wanneer de tv is ingeschakeld.</p> <ul style="list-style-type: none"> • ON: Als de tv is ingeschakeld, wordt het geluid van de tv automatisch alleen uitgevoerd naar de Sound Bar. • OFF: Als de tv is ingeschakeld, wordt het geluid van de tv automatisch uitgevoerd naar het luidsprekerapparaat.
	Contact Samsung	<p>De website van het gerelateerde Samsung-servicecentrum, softwareversie en MAC-adresinformatie weergeven.</p>
	Standby LED	<p>Wanneer de tv in de stand-bymodus staat, kunt u de instellingen van het voedingslampje configureren.</p> <ul style="list-style-type: none"> • ON: De LED is aan. • OFF: De LED is uit.
	Boot Logo	<p>Hiermee wordt de weergave van het Samsung-logo bij het inschakelen van de televisie in- of uitgeschakeld.</p>
	TV Reset	<p>Hiermee stelt u de waarden van alle instellingen van de tv terug op de fabrieksinstellingen.</p>
Home menu	Home Menu Display	<p>menu Start activeren in Standalone-modus voor gebruiker.</p> <ul style="list-style-type: none"> • ON: menu Start ingeschakeld. • OFF: menu Start uitgeschakeld. <p>In de Standalone-modus kunt u snel diverse functies als Bron en Media Play en instellingen als Beeldformaat en Taalkeuze openen.</p>
	Home Menu Editor	<p>Tv-functies bewerken en beheren die gebruikt worden vanuit het menu Start.</p>
	Home Menu Auto Start	<p>Met deze optie kunt u menu Start als het eerste scherm voor de gebruiker instellen.</p> <ul style="list-style-type: none"> • ON: menu Start wordt weergegeven als eerste scherm. • OFF: menu Start niet weergegeven als eerste scherm.

Hoteloptiemenu-item		Beschrijving
REACH Solution	REACH RF Mode	De REACH RF Mode in- of uitschakelen. Als deze optie is ingesteld op Aan, kan de tv samenwerken met de REACH Server (Modulator) via de RF-kabel.
	REACH Channel	Dit is het PTC-nummer van een DTV-kabelkanaal voor het ontvangen van REACH-gegevens als de REACH RF Mode is ingesteld op Aan. De waarde moet gelijk zijn aan de waarde die is ingesteld op de REACH Server (Modulator).
	Group ID	U kunt het groep-id van de tv instellen om tv's in groepen de beheren op de REACH Server (Modulator).
	REACH Update Time	U kunt de specifieke tijd instellen voor het ontvangen en bijwerken van REACH-gegevens van de REACH Server (Modulator). (Werkt wanneer de netstroomkabel is aangesloten en de stroom is uitgeschakeld.) <ul style="list-style-type: none"> • OFF: hiermee schakelt u de REACH Update Time-functie uit. • 12:00 am: 00:00 elke dag • 2:00 am: 2:00 elke dag • 12:00 pm: 12:00 elke dag • 2:00 pm: 14:00 elke dag
	REACH Update Immediate	Als deze optie is ingesteld op Aan, kan worden REACH-gegevens van de REACH Server (Modulator) door de tv ontvangen en bijgewerkt direct nadat de tv is uitgeschakeld. (Werkt wanneer de netstroomkabel is aangesloten en de stroom is uitgeschakeld.)
	REACH Config Version	Geeft de versie weer van de tv-configuratiegegevens ontvangen van de REACH Server.
Room Number		U kunt het kamernummer van de locatie van de tv instellen.

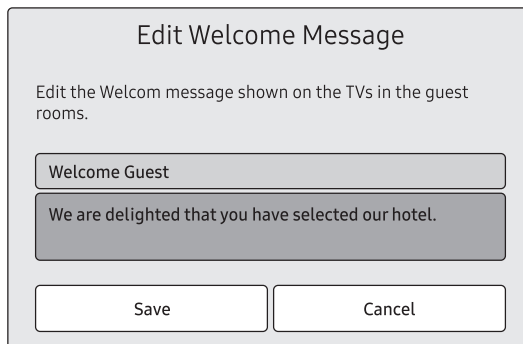
- Raadpleeg de handleiding van elke oplossing voor details over de functies en instellingen van de oplossingen, zoals REACH.
- REACH (Remote Enhanced Active Control for Hospitality) is een professionele, interactieve externe controller waarmee u firmware-updates voor de tv, kloongegevens, wijzigingen in het kanalenoverzicht, REACH-inhoud en TICKER-inhoud via RF-kabel naar een paar honderd hospitality-tv's tegelijk kunt sturen. De REACH-functies zijn alleen in **Standalone**-modus beschikbaar. De REACH Server wordt afzonderlijk verkocht. Raadpleeg de handleiding voor de REACH Server-server die bij het REACH Server-product is geleverd voor meer informatie over het gebruik.

Welcome Message (Welkomstbericht)

Hotel Option (MUTE > 1 > 1 > 9 > Selecteren ) > Logo/Message > Welcome Message

De **Welcome Message**-functie geeft een aanpasbaar bericht weer op de tv, elke keer dat deze wordt ingeschakeld.

- Stel de **Welcome Message** in die moet worden weergegeven wanneer de televisie wordt ingeschakeld.
- U kunt het welkomstbericht maken en bewerken.
- U kunt het welkomstbericht bewerken met het toetsenbord op het scherm in **Edit Welcome Message (Hotel Option > Logo/Message > Edit Welcome Message)**.
- Gebruik de pijltoetsen op de afstandsbediening om de titel en het bericht in te voeren en selecteer **Opslaan**.



Edit Welcome Message

Edit the Welcom message shown on the TVs in the guest rooms.

Welcome Guest

We are delighted that you have selected our hotel.

Save Cancel

Hotel Logo (Hotellogo)

Hospitality Logo

Hotel Option (MUTE > 1 > 1 > 9 > Selecteren ) > Logo/Message > Hospitality Logo

Met de **Hospitality Logo**-functie wordt de hotelafbeelding weergegeven wanneer de tv wordt ingeschakeld.

- Wanneer u het **Hospitality Logo** instelt op **AVI / BMP / BOTH**, zijn **Hospitality Logo DL** en **Logo Display Time** ingeschakeld.
- Als er in het geheugen een logoafbeelding is opgeslagen en de **Hospitality Logo**-optie is **AVI / BMP / BOTH**, wordt het **Hospitality**-logo weergegeven wanneer de tv wordt ingeschakeld.
- De logoafbeelding wordt niet weergegeven wanneer **Hospitality Logo** is ingesteld op **Uit**, ook niet als er een logoafbeelding naar de tv is geüpload.


Logo downloaden

Hotel Option (MUTE > 1 > 1 > 9 > Selecteren ) > Logo/Message > Hospitality Logo DL

Hiermee kunt u de logoafbeelding vanaf een USB-apparaat naar het tv-geheugen downloaden.

- Het bericht Wait (Wachten) wordt weergegeven terwijl de afbeelding naar de tv wordt gekopieerd.
- Het bericht Completed (Voltooid) wordt weergegeven wanneer het kopiëren is geslaagd.
- Het bericht Failed (Mislukt) wordt weergegeven wanneer het kopiëren is mislukt.
- Het bericht 'Geen USB' verschijnt als er geen USB-apparaat is aangesloten.
- Het bericht No File (Geen bestand) verschijnt als er geen bestand is om vanaf het USB-apparaat te kopiëren, of als het bestand niet de juiste indeling heeft.
- Als het bericht No File (Geen bestand) wordt weergegeven terwijl er wel een logobestand op het USB-apparaat staat, controleer dan de bestandsindeling.
- Logobestandsindeling
 - De tv ondersteunt alle bestandsindelingen.
 - De bestandsnaam moet "samsung_image.*" en "samsung_video.*" zijn
 - De maximale grootte is 50 MB voor Smart-modellen.
 - De grootte of schaal van de afbeelding wordt op de tv niet gewijzigd.

USB Klonen



Hotel Option (MUTE > 1 > 1 > 9 > Selecteren ) > Cloning

Met de USB-kloonfunctie kunt u door de gebruiker geconfigureerde instellingen (Beeld, Geluid, Kanaal en Hotel Option) downloaden van een tv naar een USB-apparaat en deze instellingen vervolgens uploaden van het USB-apparaat naar andere tv's. Zo kunt u een standaardbestand met instellingen maken en dat verspreiden naar alle tv's in uw instelling.


- Wanneer na het klonen de televisie weer wordt aangezet, zullen enkele functies worden ingeschakeld.

Cloning TV to USB: Hiermee kopieert u opgeslagen menu-instellingen van een tv naar een USB-apparaat




Hotel Option (MUTE > 1 > 1 > 9 > Selecteren ) > Cloning > Clone TV to USB

1. Plaats een USB-apparaat in de USB-poort aan de achterkant van de tv.
2. Open het **Hotel Option**-menu door de knoppen in de juiste volgorde in te drukken. (MUTE > 1 > 1 > 9 > Selecteren )
3. Druk op de pijltjestoets naar boven of beneden om **Clone TV to USB** te selecteren en druk op de knop **Selecteren ** op de afstandsbediening.
4. Het kloonbericht wordt weergegeven.
 - De kloonmap krijgt de aanduiding T-KTM2DEUCB.
 - De kloonwaarden omvatten de waarden op het gastenmenu (Helderheid, Beeldformaat, Contrast, enz.) en het **Hotel Option**-menu.

Cloning USB to TV: Hiermee kopieert u menu-instellingen en kanaalgegevens van een USB-apparaat naar een tv

Shortcut: Schakel de tv uit, sluit het USB-apparaat aan, schakel de tv in en druk vervolgens gedurende 5 seconden op de knop **Selecteren**  op de afstandsbediening.

Om gegevens naar de tv te klonen via het **Hotel Option**-menu, neem de volgende stappen:

1. Schakel de tv uit.
2. Plaats het USB-apparaat in de USB-poort aan de achterkant van de tv.
3. Schakel de tv in.
4. Open het **Hotel Option**-menu door de knoppen in de juiste volgorde in te drukken. (**MUTE > 1 > 1 > 9 > Selecteren** )
5. Druk op de pijltjestoets naar boven of beneden om **Clone USB to TV** te selecteren en druk op de knop **Selecteren**  op de afstandsbediening.
6. Het bericht **Clone settings from USB to TV** wordt weergegeven. Druk op de knop **Selecteren**  op de afstandsbediening.
 - Als er geen bestand is om vanaf het USB-apparaat te kopiëren, of als een bericht wordt weergegeven dat er geen bestand is, controleer dan de map op uw USB-apparaat.
 - De mapnaam moet **T-KTM2DEUCB** zijn.
 - Tabellen met de instellingen die worden gekloond in het **Hotel Option**-menu beginnen op de volgende pagina.

Vereiste voor klonen (controlepunt)

- Klonen moet worden gedaan tussen dezelfde modellen (dezelfde softwareversie).
- Voor het klonen moeten alle monitoren worden bijgewerkt met de recentste versie (dezelfde softwareversie).

Gekloonde instellingen in het Hotel Option-menu


- De menu-items worden mogelijk niet door alle modellen ondersteund.

Menu-item	Subitem	Gekloond of niet	
Hospitality Mode	Standalone / Interactive	Ja	
SI Vendor	Interactive mode : Samsung / 2M / Locatel / VDA / VDA-S / Acentic / Sustinere / Quadriga / ETV / IBahn / Magilink / Otrum / Siemens / Amino / MDC / Enseio Standalone mode : OFF / Movielink / Swisscom / Smoovie / SSCP	Ja	
Power On	Power On Channel	User Defined / Last Saved	Ja
	Power On Channel Num	***	Ja
	Power On Channel Type	ATV / DTV / CATV / CDTV / SDTV	Ja
	Power On Volume	User Defined / Last Saved	Ja
	Power On Volume Num	0~100	Ja
	Min Volume	0~100	Ja
	Max Volume	0~100	Ja
	Power On Source	TV / HDMI1 / HDMI2 / HDMI3 / AV / COMP / Last Saved	Ja
Power On Option	Power On / Standby / Last Option	Ja	
Channel	Channel Setup	—	Nr.
	Channel Editor	—	Nr.
	Channel Bank Editor	—	Nr.
	Mixed Channel Map	ON / OFF	Ja
	Dynamic SI	ON / OFF	Ja
	Channel Rescan Message	ON / OFF	Ja
	Pan Euro MHEG	ON / OFF	Ja
	MyChannel	ON / OFF	Ja
	Subtitle Auto On	ON / OFF	Ja
TTX Widescreen Mode	ON / OFF	Ja	
Menu OSD	Picture Menu Lock	ON / OFF	Ja
	Menu Display	ON / OFF	Ja
	Channel Menu Display	ON / OFF	Ja
	Panel Button Lock	Unlock / Lock / OnlyPower	Ja

Menu-item		Subitem	Gekloond of niet
Clock	Local Time	Standalone: Manual / TTX / Time Channel Interactive: Manual / Auto / TTX / Time Channel	Ja
	Timer Type	WakeUp / OnOff	Ja
	Time Channel Type	DTV / CDTV / SDTV	Ja
	Time Channel Num	***	
Remote Jack Pack	HDMI Option	HDMI1 / HDMI2 / HDMI3	Ja
	HDMI Music Mode	ON / OFF	Ja
External Source	USB Pop-up Screen	Default / Automatic / Disable	Ja
	External Source Banner	ON / OFF	Ja
	Auto Source	ON / OFF	Ja
	Anynet+Return Source	Power On Src / Last Source / Lijst van elk model bron (TV, HDMI1, HDMI2, etc.)	Ja
Eco Solution	Power Saving Mode	OFF / Low / Medium / High	Ja
Logo / Message	Welcome Message	ON / OFF	Ja
	Edit Welcome Message	—	Ja
	Hospitality Logo	OFF / BMP / AVI / BOTH	Ja
	Hospitality Logo DL	—	Ja
	Logo Display Time	3 second / 5 second / 7 second	Ja
Cloning	Clone TV to USB	—	Nr.
	Clone USB to TV	—	Nr.
	Setting Auto Intialize	ON / OFF	Ja
System Manager		—	Nr.
Security	FactoryLock	ON / OFF	Ja
	Password Popup	ON / OFF	Ja
	Password Input	—	Nr.
	Password Setting	—	Ja
	Password Reset	—	Nr.
	Security Mode	ON / OFF	Ja
	USB	Enable / Disable	Ja
	HDMI	Enable / Disable	Ja
	TTX Security	Enable / Disable	Ja

Menu-item		Subitem	Gekloond of niet
DRM	DRM Mode	OFF / LYNKDRM	Ja
System	Self Diagnosis for TV		—
	Self Diagnosis for HTV	STB SI Vendor Setting	Si Name Sucess / Failure
		Bathroom AMP	Sucess / Failure
		RTC	Sucess / Failure
	Software Update		—
	Sound Bar Out		ON / OFF
	Contact Samsung		—
	Standby LED		ON / OFF
Boot Logo		ON / OFF	
TV Reset		—	
Home Menu	Home Menu Display		ON / OFF
	Home Menu Editor		—
	Home Menu Auto Start		ON / OFF
REACH Solution	REACH RF Mode		ON / OFF
	REACH Channel		***
	Group ID		ALL, 1 - 511
	REACH Update Time		OFF / 12:00 am / 2:00 am / 12:00 pm / 2:00 pm
	REACH Update Immediate		ON / OFF
	REACH Config Version		—
Room Number		—	
			Nr.

Automatische initialisatie instellen

Hotel Option (MUTE > 1 > 1 > 9 > Selecteren ) > Cloning > Setting Auto Initialize

Wanneer u de instellingen van een tv naar een andere kopieert, kopieert u zowel de instellingen van het gastmenu als het hotelmenu: **Beeld**, **Geluid**, **Kanaal** en **Hotel Option**-menu. Hiermee kunt u bijna alle menuwaarden op uw hospitality-tv's op dezelfde standaardinstellingen instellen. Als u gasten toegang biedt tot de gastenmenu's, zoals het **Beeld**-menu, kunnen zij de instellingen in de betreffende menu's wijzigen zodat deze niet langer standaard zijn. Als u de functie **Setting Auto Initialize** inschakelt, worden alle waarden in gastenmenu's van de tv's automatisch teruggezet (geïnitieerd) naar de gekopieerde standaardwaarden wanneer de tv wordt uitgeschakeld en opnieuw ingeschakeld. Merk op dat **Setting Auto Initialize** alleen werkt op de gekopieerde gastmenuwaarden. Instellingen die niet zijn gekopieerd, worden genegeerd.

Onderstaande tabel geeft een overzicht van de instellingen die naar hun gekopieerde waarden worden hersteld als u de functie **Setting Auto Initialize** inschakelt.

- De menu-items worden mogelijk niet door alle modellen ondersteund.

Menu-item				
Beeld	Beeldmodus			
	Beeldformaatinstellingen	Beeldformaat		
		Aanpassen aan scherm		
		Zoom en positie		
	Expertinstellingen	Achtergrondverlichting		
		Helderheid		
		Contrast		
		Scherpte		
		Kleur		
		Tint (G/R)		
		Beeldinstellingen toepassen		
		Clean Digital View		
		Auto Motion Plus-instellingen	Auto Motion Plus	
			Trilvermindering	
			LED Clear Motion	
		Contrastverbetering		
		Filmmodus		
	Kleurtint			

Menu-item					
Beeld	Expertinstellingen	Witbalans	2-punts	R-niveau	
				G-niveau	
				B-niveau	
				R-basis	
				G-basis	
				B-basis	
			20-puntsinstellingen	20-punts	
				Interval	
		Gamma	Rood		
			Groen		
			Blauw		
			RGB-modus		
			Kleurruimte- instellingen	Kleurruimte	
				Kleur	
Rood					
Groen					
Blauw					
Geluid	Geluidsuitvoer				
	Geluidmodus				
	Expertinstellingen	Balans			
		Equalizer			
		HDMI-formaat voor geluidsinvoer			
		Digitaal formaat voor geluidsuitvoer			
		Geluidsvertraging			
		Auto Volume			
		Geluidsfeedback			

Menu-item			
Zenders	Automatisch afstemmen		
	Antenne		
	Programmavergrendeling		
	Algemene interface	CI-menu	
		Toepassingsinfo	
		Decoderingsmodus	
Dual-geluid			
Expertinstellingen	Audio-opties		
Algemeen	Netwerk	Netwerkstatus	
		Soft AP	Soft AP
			Beveilig.code
			Beveiligingssleutel resetten
			Wi-Fi
		Netwerkinstellingen openen	
		Netwerk resetten	
		WPA-certificaatbeheer	
	Expertinstellingen	IPv6	
		IPv6-status	
	Systeembeheer	Tijd	Klok
			Slaaptimer
			Alarm
		Taalkeuze	
		Apparaatnaam	
		PIN wijzigen	
		Tijd automatische schermbeveiliging	
Slimme beveiliging		Scannen	
	Geïsoleerde lijst		

Menu-item			
Algemeen	Beheer externe apparaten	Anynet+ (HDMI-CEC)	
		Spelmodus	
		HDMI UHD Color	
		HDMI-zwartniveau	
		Invoerapparaatbeheer	Lijst met Bluetooth-apparaten
			Toetsenbordtaal
			Type toetsenbord
	Apparaatverbindingen beheren	Toegangsmelding	
		Apparatenlijst	
	ECO-oplossing	Detectie van omgevingslicht	
		Minimale achtergrondverlichting	
		Energiebesparende modus	
		Bewegingsbelichting	
		Automatisch uitschakelen	
	Toegankelijkheid	SpraaKgidsinstellingen	Spraakgids
			Volume
			Snelheid
			Toon
		Instellingen voor Gesproken omschrijving	Gesproken omschrijving
			Volume van Gesproken omschrijving
			Hoog contrast
			Grijstinten
			Kleuren omkeren
Vergroten			
Inst. ondertiteling			Ondertiteling
			Ondertitelingsmodus
			Ondertitelingstaal
			Eerste taal ondertitel
			Tweede taal ondertitel
Multi-uitgang geluid			



De software van de tv bijwerken

Schakel de televisie NIET uit voordat het bijwerken is voltooid. De televisie wordt automatisch uit- en weer ingeschakeld nadat de software-update is voltooid. Na een software-update worden de standaardwaarden teruggezet voor de video- en audio-instellingen. Het is dan ook raadzaam de tv-instellingen te klonen, zodat u deze na de upgrade eenvoudig kunt terugzetten.

- Raadpleeg pagina 36 voor meer informatie over de functie USB klonen.

Bijwerken met updates via een USB-apparaat

Volg deze stappen voor het bijwerken van de tv-software:

1. Plaats een USB-flashdrive met het bestand met de software-update in de USB-poort van de tv.
 2. Voer **Nu bijwerken** uit. (MENU  > Ondersteuning > Software-update > Nu bijwerken)
 3. De tv geeft een pop-upbericht weer dat controleert of de bijgewerkte versie aanwezig is.
 4. Verplaats de focus naar **OK** en druk op de knop **Selecteren**  op de afstandsbediening.
- Let op dat u de voeding niet loskoppelt of de USB-flashdrive verwijdert totdat de upgrade is voltooid. Wanneer de upgrade van de software is voltooid, wordt de televisie automatisch uit- en weer ingeschakeld. Controleer de softwareversie nadat de upgrade is voltooid.

09 Een Multi Code Remocon (Multicode-afstandsbediening) gebruiken

Een Multi Code Remocon is een speciale afstandsbediening om meerdere tv's mee te bedienen. Deze functie is handig in een omgeving waar meerdere tv's aanwezig zijn.

U kunt tot maximaal 10 tv's bedienen met een verschillende id-code van elke afstandsbediening zonder conflicten tussen de tv's. De id-nummers worden weergegeven op het schermmenu van elke tv.

De aanvankelijke id-code is voor elke tv 0.

- U kunt de id-code instellen en resetten in analoge-tv-modus of in de pc-modus. (Niet beschikbaar in de DTV-modus.)
- U kunt de id-code instellen op elk nummer van 0 tot 9.
- Volg deze stappen voor het instellen van de id-code van een tv:
 1. Richt de afstandsbediening op de tv en druk gelijktijdig gedurende minimaal 7 seconden de **MUTE**-knop en de **RETURN**-knop in. Als u niet meer op de toetsen drukt, wordt het huidige id-nummer op het midden van het tv-scherm weergegeven en verschijnt een bericht.
 2. Druk op het nummer op de afstandsbediening dat u aan de tv wilt toewijzen. Er wordt een bericht weergegeven op de tv.
 3. Als u het bericht heeft gezien, kunt u op 1 drukken en de tv en afstandsbediening worden op id-code 1 ingesteld.
 - De tv kan vervolgens alleen worden bediend met een afstandsbediening met dezelfde id-code 1.
 - Druk langer dan 7 seconden tegelijk op de toetsen **MUTE** en **EXIT** om de id-code te resetten. Als u niet meer op de toetsen drukt, wordt de id-code van zowel de tv als de afstandsbediening weer op 0 ingesteld.

10 De soundbar instellen

Samsung Soundbar en Hospitality TV

- De Samsung Soundbar en hospitality-tv's ondersteunen de HDMI ARC-functie. Als u een compatibele Samsung Soundbar aansluit op een compatibele Samsung hospitality-tv met een enkele HDMI-kabel, kunnen uw gasten via de Soundbar naar het tv-geluid luisteren.
- Met **Sound bar Out** in het **Hotel Option**-menu kunt u bedienen waar het geluid uit komt als de tv wordt ingeschakeld.
 - **Hotel Option (MUTE > 1 > 1 > 9 > Selecteren [↵]) > System > Sound Bar Out**
- Als **Sound bar Out** is ingesteld op Aan, komt het tv-geluid automatisch uit het Soundbar-apparaat wanneer de tv is ingeschakeld.
- Als **Sound bar Out** is ingesteld op Uit, komt het tv-geluid automatisch uit de tv-luidspreker wanneer de tv is ingeschakeld.
- Gebruik de Samsung Soundbar die de ARC-functie ondersteunt.

De Soundbar instellen op Hotelmodus

1. Stel in **Hotel Option** de volgende opties in (**MUTE > 1 > 1 > 9 > Selecteren [↵]**):
 - **System > Sound Bar Out > ON**
 - **Power On > Power On Volume > User Defined**
 - **Power On > Power On Volume Num > ingesteld op hoger dan 0**
 - **Power On > Max Volume > ingesteld op hoger dan 0**
2. Sluit een HDMI-kabel aan van de HDMI OUT-poort van de Soundbar naar de HDMI-poort (die ARC ondersteunt) van de tv.
3. Nadat de Soundbar is aangesloten op de tv en de tv wordt ingeschakeld, detecteert de Soundbar automatisch de tv en schakelt deze automatisch over naar Hotelmodus.

Functies van de Soundbar in Hotelmodus



- In-/uitschakelen is gesynchroniseerd met de tv.
- HDMI-CEC standaardwaarden op Aan ingesteld
- Alleen beschikbaar via de HDMI OUT-poort.
- Schakelt de toets "Input mode" (Invoermodus) uit op de VFD om onverwacht veranderen van audiobron te voorkomen.
- Verkrijgt aanpasbare **Power On**- en **Max Volume**-instellingen van het **Hotel Option**-menu van de tv. De **Power On Volume**- en **Max Volume**-instellingen van de Soundbar zijn echter ingesteld op de helft van de waarden voor **Power On Volume** en **Max Volume** in het **Hotel Option**-menu van de tv.
 - Als bij de tv het **Power On Volume 20** is en het **Max Volume 90**, dan is bij de Soundbar het **Power On Volume 10** en het **Max Volume 45**.
- Om de **Spraakgids** te gebruiken terwijl er een extern apparaat is aangesloten op de **DIGITAL AUDIO OUT (OPTICAL)**- of **HDMI IN (ARC)**-aansluiting, dient u **PCM** of **Dolby Digital** te selecteren op **MENU [⏏] > Geluid > Expertinstellingen > Digitaal formaat voor geluidsuitvoer**.
 - De audioformaten kunnen variëren, afhankelijk van het externe apparaat.

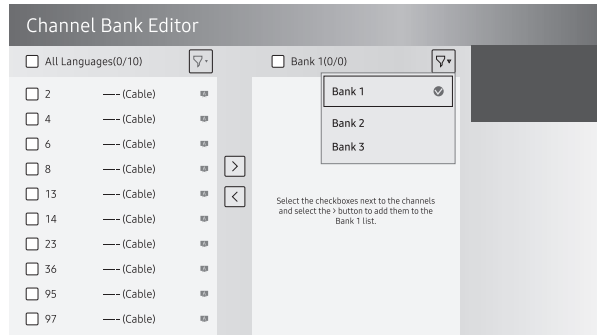
11 Kanalen bewerken

Channel Bank Editor (Alleen Smoovie-tv)

Met de Channel Bank Editor en de SMOOVIE-afstandsbediening kunt u de kanalen beheren waar de gasten toegang tot hebben. De Channel Bank Editor biedt drie banken van kanalen en u kunt selecteren welke kanalen beschikbaar zijn in elke bank. SMOOVIE-afstandsbedieningen hebben installeerbare bankkaarten die overeenkomen met de kanalenbanken in de Channel Bank Editor. Deze afstandsbedieningen geven alleen toegang tot kanalen in de kanalenbank die overeenkomen met de geïnstalleerde kaart. Zodoende zijn de kanalen die gasten kunnen bekijken afhankelijk van de bankkaart die is geïnstalleerd in hun SMOOVIE-afstandsbediening.

De Channel Bank Editor instellen in Standalone-modus

1. Druk op de knoppen MUTE > 1 > 1 > 9 > **Selecteren**  op de afstandsbediening om het **Hotel Option**-menu te openen.
2. Ga naar **SI vendor**, en selecteer vervolgens **Smoovie**.
3. Ga naar **Channel > Channel Bank Editor**. Druk op de knop **Selecteren**  op de afstandsbediening.
4. Open de **Channel Bank Editor**. De kanalenbank bewerken.
 - **Bank1** (Gratis kanaal): Selecteer de kanalen die beschikbaar zijn wanneer de afstandsbediening niet is voorzien van een kaart.
 - **Bank2** (Familiekaart - Groen): Selecteer de kanalen die beschikbaar zijn wanneer de afstandsbediening een GROENE KAART heeft.
 - **Bank3** (Volwassen kaart - Rood): Selecteer de kanalen die beschikbaar zijn wanneer de afstandsbediening een RODE KAART heeft.



Informatie over SMOOVIE-afstandsbedieningen

- Als u SMOOVIE selecteert als de SI vendor, zou u ook SMOOVIE-afstandsbedieningen moeten gebruiken in uw instelling.
- Gasten met afstandsbedieningen zonder kaart kunnen alleen kanalen in **Bank1** bekijken.
- Gasten die de cijfertoetsen op de afstandsbediening gebruiken om van kanaal te wisselen kunnen alleen kanalen in **Bank1** bekijken.
- Gasten met afstandsbedieningen met groene of rode kaarten moeten de pijltjestoetsen omhoog en omlaag gebruiken om van kanaal te wisselen.
- Gasten kunnen alleen kanalen uit de **Bank1**-kanalenlijst in de Gids of de Kanalenlijst zien.

Smoovie instellen

1. Voltooi de beginconfiguratie.
2. De tv geeft het **Hotel Option**-menu weer.
 - Als de beginconfiguratie al is voltooid, opent u het **Hotel Option**-menu. (MUTE > 1 > 1 > 9 > Selecteren [↵])
3. Selecteer het type kanaal. (Power On > Power On Channel Type)
 - ATV of DTV voor antenne
 - CATV of CDTV voor kabel
4. Selecteer **Smoovie** in het menu **SI Vendor**.
5. Selecteer **Channel Setup** (Channel > Channel Setup).
6. Selecteer **Ether** of **Kabel**.
7. Stel kanalen in in de **Channel Bank Editor** (Channel > Channel Bank Editor).
8. Schakel de tv uit en vervolgens weer in. Nu kunnen gasten hun tv gebruiken.

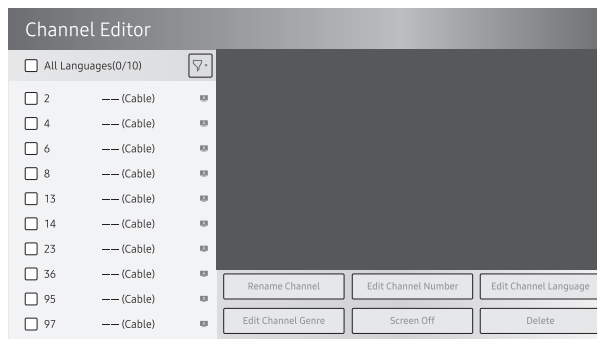
Gebruik van Channel Editor

Hotel Option (MUTE > 1 > 1 > 9 > Selecteren [↵]) > Channel > Channel Editor

Met de **Channel Editor** kunt u de kanalen in het tv-geheugen bewerken.

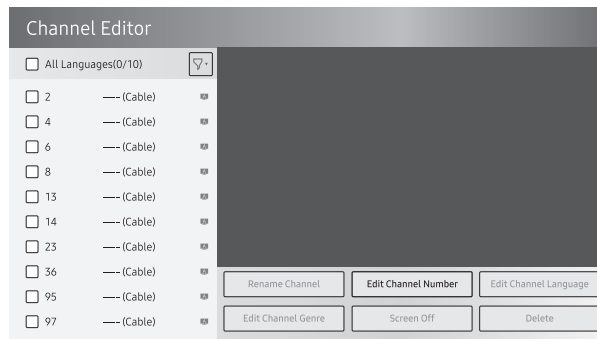
- Wijzig de nummers en namen van de kanalen, bewerk de taal en genre van het kanaal en verwijder kanalen.
 - Deze functie wordt ingeschakeld als **My Channel** is ingesteld op **On** in het **Hotel Option**-menu. (Hotel Option (MUTE > 1 > 1 > 9 > Selecteren [↵]) > Channel > My Channel)
- Pas **Scherm uit** toe op door u geselecteerde kanalen. Met **Scherm uit** wordt het beeld van een kanaal gedempt en wordt alleen het geluid afgespeeld terwijl het pictogram van een uitgeschakeld scherm op het scherm wordt weergegeven.
- Met **Channel Editor** kunt u eenvoudig informatie over kanalen weergeven zonder te hoeven overschakelen naar het kanaal zelf.

Algemene stappen om de Channel Editor in Standalone-modus te gebruiken

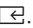



1. Voer **Channel Setup** (Channel > Channel Setup) in het **Hotel Option**-menu uit.
2. Open de **Channel Editor** (Channel > Channel Editor) in het **Hotel Option**-menu.
3. Maak op een stuk papier een lijst van de kanalen die u wilt, in de volgorde van uw voorkeur.
4. Orden de kanalen en bewerk de namen van de kanalen op basis van de lijst die u in stap 3 heeft gemaakt.
5. Druk op de knop **EXIT** of **RETURN** om het menu te verlaten.

Het kanaalnummer bewerken

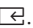
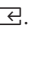



Het kanaalnummer van een door u geselecteerd kanaal wijzigen. Volg deze stappen om een kanaalnummer te wijzigen:

1. Selecteer een kanaal op het **Channel Edit**-scherm.
2. Gebruik de pijltjestoetsen op de afstandsbediening om de focus te verplaatsen naar **Kanaalnr. wijzigen** en knop **Selecteren** .
3. Gebruik de pijltjestoetsen op de afstandsbediening om het kanaalnummer te wijzigen.
4. Selecteer **OK** wanneer u klaar bent en druk op de knop **Selecteren**  op de afstandsbediening.
 - Wanneer u het kanaalnummer wijzigt, wordt de kanaalinformatie automatisch bijgewerkt.

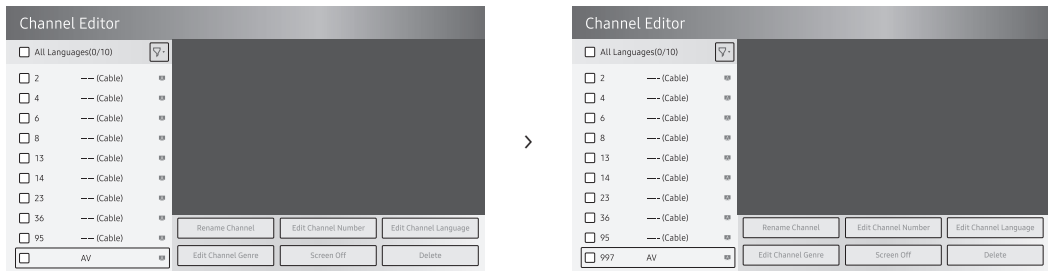
Naam van het kanaal wijzigen



De naam van een door u geselecteerd kanaal wijzigen. Volg deze stappen om de naam van een kanaal te wijzigen:

1. Selecteer een kanaal op het **Channel Edit**-scherm.
2. Gebruik de pijltjestoetsen op de afstandsbediening om de focus te verplaatsen naar **Kanaalnaam wijzigen** en knop **Selecteren** .
3. Gebruik het schermtoetsenbord dat verschijnt om de nieuwe naam voor het kanaal in te voeren. Gebruik de pijltjestoetsen op de afstandsbediening om een letter of nummer te selecteren en druk op de knop **Selecteren** . Herhaal dit voor elke letter of cijfer die u wilt selecteren.
4. Als u klaar bent, selecteert u **Gereed** onderaan het scherm en drukt u op de knop **Selecteren**  op de afstandsbediening.

Het kanaalnummer toewijzen aan het externe apparaat

De externe apparaatbronnen van de tv worden weergegeven op de laatste pagina van het Channel Editor-menu zoals hieronder getoond.




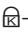
1. Selecteer een externe apparaatbron op het Channel Edit-scherm.
 2. Gebruik de pijltjestoetsen op de afstandsbediening om de focus te verplaatsen naar **Kanaalnr. wijzigen** en knop **Selecteren** .
 3. Gebruik de pijltjestoetsen naar boven en beneden om het kanaalnummer toe te wijzen.
 4. Selecteer **OK** wanneer u klaar bent en druk op de knop **Selecteren**  op de afstandsbediening.
- Wanneer u een kanaalnummer aan een extern apparaat heeft toegewezen, kunt u naar het externe apparaat gaan zonder het tv-bronmenu te openen.

12 Kensington-antidiefstalslot

Een Kensington-slot is een mechanisme waarmee u een tv fysiek kunt vergrendelen op een plek bij gebruik in een openbare ruimte. Afhankelijk van de fabrikant, kan het uiterlijk en de vergrendelingsmethode enigszins afwijken van de afbeelding rechts. Raadpleeg de handleiding bij het Kensington-slot voor aanvullende informatie over het juiste gebruik.

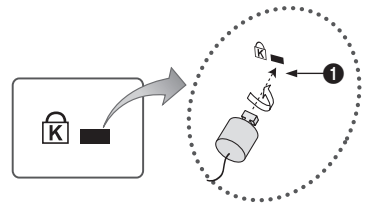
- De sleuf van het Kensington-slot is alleen beschikbaar op het model HG43ET670U.

Het Kensington-slot wordt niet door Samsung geleverd.

- Zoek het -symbool op de achterkant van de tv. Naast het -symbool bevindt zich een Kensington-opening.

Als u het product wilt vergrendelen, voert u deze stappen uit:

1. Wikkel de kabel van het Kensington-slot rond een groot, onbeweeglijk voorwerp, zoals een bureau of stoel.
 2. Schuif het einde van de kabel met het bevestigde slot door de lus aan het einde van de kabel van het Kensington-slot.
 3. Steek het slot in de Kensington-opening op het product **1**.
 4. Sluit het slot.
- Dit zijn algemene instructies. Zie voor exacte instructies de gebruiksaanwijzing bij het slotapparaat.
 - Het slot moet apart worden aangeschaft.
 - De plaats van de Kensington-opening kan afwijken afhankelijk van het model.



13 Technische gegevens en overige informatie

Specificaties

Modelnaam	HG43ET670U	HG50ET670U
Beeldresolutie	3840 x 2160	3840 x 2160
Schermaformaat Diagonaal gemeten	43 inch 108 cm	50 inch 125 cm
Geluidsuitgang	20 W	20 W
Draaihoek (links/rechts)	20° / 60° / 90°	20° / 60° / 90°
Afmetingen (B x H x D) Behuizing Met voet	963,9 x 558,9 x 59,6 mm 963,9 x 610,9 x 226,5 mm	1116,8 x 644,2 x 59,9 mm 1116,8 x 696,8 x 226,5 mm
Gewicht Zonder voet Met voet	8,6 kg 11,8 kg	11,9 kg 15,1 kg
Modelnaam	HG55ET670U	
Beeldresolutie	3840 x 2160	
Schermaformaat Diagonaal gemeten	55 inch 138 cm	
Geluidsuitgang	20 W	
Draaihoek (links/rechts)	20° / 60° / 90°	
Afmetingen (B x H x D) Behuizing Met voet	1230,5 x 707,2 x 59,9 mm 1230,5 x 759,8 x 226,5 mm	
Gewicht Zonder voet Met voet	14,3 kg 17,5 kg	

Omgevingsvereisten

Bedrijfstemperatuur	10°C tot 40°C (50°F tot 104°F)
Luchtvochtigheid bij gebruik	10% tot 80%, niet-condenserend
Opslagtemperatuur	-20°C tot 45°C (-4°F tot 113°F)
Luchtvochtigheid bij opslag	5% tot 95%, niet-condenserend

Opmerkingen

- De vormgeving en specificaties kunnen zonder voorafgaande kennisgeving worden gewijzigd.
- Zie voor informatie over de stroomvoorziening en het energieverbruik het etiket op het product.
- U vindt het etiket achter op de tv. (Bij sommige modellen bevindt het etiket zich aan de binnenkant van het afdekplaatje).
- Standaard stroomverbruik gemeten overeenkomstig IEC 62087.

Voor EPREL-registratie van het model,

1. ga naar <https://eprel.ec.europa.eu>
2. Op het energielabel van het product vindt u de identificatie van het model, typ dit in het zoekvak
3. Informatie over het energielabel van het model wordt getoond

* U kunt direct naar de productinformatie gaan via <https://eprel.ec.europa.eu/qr/#####> (registratienummer)

Het registratienummer is te vinden op het classificatielabel op uw product.

Het verlagen van het energieverbruik

Als u de televisie uitzet, gaat deze naar de standby-stand. In de standby-stand blijft de tv een kleine hoeveelheid stroom verbruiken. U kunt het stroomverbruik verminderen door het netsnoer los te koppelen als u de televisie gedurende lange tijd niet van plan bent te gebruiken.

Ondersteunde resoluties voor UHD-invoersignalen

- Resolutie: 3840 x 2160p, 4096 x 2160p
 - Een HDMI-aansluiting met HDMI UHD Color ingesteld op Uit biedt ondersteuning tot UHD 50P/60P 4:2:0 ingangssignalen, terwijl de HDMI-aansluiting met HDMI UHD Color ingesteld op Aan ondersteuning biedt tot UHD 50P/60P 4:4:4 en 4:2:2 ingangssignalen.
 - MENU > Algemeen > Beheer externe apparaten > HDMI UHD Color

Als HDMI UHD Color is uitgeschakeld

Framesnelheid (fps)	RGB	YCbCr 4:4:4	YCbCr 4:2:2	YCbCr 4:2:0
24 / 25 / 30	0	0	0	-
50 / 60	-	-	-	0

Als HDMI UHD Color is ingeschakeld

Framesnelheid (fps)	RGB	YCbCr 4:4:4	YCbCr 4:2:2	YCbCr 4:2:0
24 / 25 / 30	0	0	0	-
50 / 60	0	0	0	0

Beeldresolutie

Wanneer u uw tv als computermonitor gebruikt, kunt u ook een van de standaardresoluties gebruiken die in de kolom Resolutie worden vermeld. De tv wordt automatisch aangepast aan de resolutie die u kiest.

Modus	Resolutie	Weergave-indeling	Horizontale frequentie (kHz)	Verticale frequentie (Hz)	Klokfrequentie (MHz)	Polariteit (horizontaal/verticaal)
IBM	720 x 400	70 Hz	31,469	70,087	28,322	-/+
MAC	640 x 480	67 Hz	35,000	66,667	30,240	-/-
	832 x 624	75 Hz	49,726	74,551	57,284	-/-
	1152 x 870	75 Hz	68,681	75,062	100,000	-/-
VESA DMT	640 x 480	60 Hz	31,469	59,940	25,175	-/-
	640 x 480	72 Hz	37,861	72,809	31,500	-/-
	640 x 480	75 Hz	37,500	75,000	31,500	-/-
	800 x 600	60 Hz	37,879	60,317	40,000	+ / +
	800 x 600	72 Hz	48,077	72,188	50,000	+ / +
	800 x 600	75 Hz	46,875	75,000	49,500	+ / +
	1024 x 768	60 Hz	48,363	60,004	65,000	- / -
	1024 x 768	70 Hz	56,476	70,069	75,000	- / -
	1024 x 768	75 Hz	60,023	75,029	78,750	+ / +
	1152 x 864	75 Hz	67,500	75,000	108,000	+ / +
	1280 x 720	60 Hz	45,000	60,000	74,250	+ / +
	1280 x 800	60 Hz	49,702	59,810	83,500	- / +
	1280 x 1024	60 Hz	63,981	60,020	108,000	+ / +
	1280 x 1024	75 Hz	79,976	75,025	135,000	+ / +
	1366 x 768	60 Hz	47,712	59,790	85,500	+ / +
	1440 x 900	60 Hz	55,935	59,887	106,500	- / +
	1600 x 900RB	60 Hz	60,000	60,000	108,000	+ / +
1680 x 1050	60 Hz	65,290	59,954	146,250	- / +	
1920 x 1080	60 Hz	67,500	60,000	148,500	+ / +	
1920 x 1200	60 Hz	74,556	59,885	193,250	- / +	

Modus	Resolutie	Weergave-indeling	Horizontale frequentie (kHz)	Verticale frequentie (Hz)	Klokfrequentie (MHz)	Polariteit (horizontaal/verticaal)
CEA-861	720(1440) x 576i	50 Hz	15,625	50,000	27,000	- / -
	720(1440) x 480i	60 Hz	15,734	59,940	27,000	- / -
	720 x 576	50 Hz	31,250	50,000	27,000	- / -
	720 x 480	60 Hz	31,469	59,940	27,000	- / -
	1280 x 720	50 Hz	37,500	50,000	74,250	+ / +
	1280 x 720	60 Hz	45,000	60,000	74,250	+ / +
	1920 x 1080i	50 Hz	28,125	50,000	74,250	+ / +
	1920 x 1080i	60 Hz	33,750	60,000	74,250	+ / +
	1920 x 1080	24 Hz	27,000	24,000	74,250	+ / +
	1920 x 1080	25 Hz	28,125	25,000	74,250	+ / +
	1920 x 1080	30 Hz	33,750	30,000	74,250	+ / +
	1920 x 1080	50 Hz	56,250	50,000	148,500	+ / +
	1920 x 1080	60 Hz	67,500	60,000	148,500	+ / +
	3840 x 2160	24 Hz	54,000	24,000	297,000	+ / +
	3840 x 2160	25 Hz	56,250	25,000	297,000	+ / +
	3840 x 2160	30 Hz	67,500	30,000	297,000	+ / +
	3840 x 2160	50 Hz	112,500	50,000	594,000	+ / +
	3840 x 2160	60 Hz	135,000	60,000	594,000	+ / +
	4096 x 2160	24 Hz	54,000	24,000	297,000	+ / +
	4096 x 2160	25 Hz	56,250	25,000	297,000	+ / +
4096 x 2160	30 Hz	67,500	30,000	297,000	+ / +	
4096 x 2160	50 Hz	112,500	50,000	594,000	+ / +	
4096 x 2160	60 Hz	135,000	60,000	594,000	+ / +	
HDMI	3840 x 2160	30 Hz	67,500	30,000	297,000	+ / +
	3840 x 2160	25 Hz	56,250	25,000	297,000	+ / +
	3840 x 2160	24 Hz	54,000	24,000	297,000	+ / +
	4096 x 2160	24 Hz	54,000	24,000	297,000	+ / +

- De interlacemodus wordt niet ondersteund.
- De set werkt mogelijk niet normaal als u een afwijkend videoformaat selecteert.
- Afzonderlijke modus en compositemodus worden ondersteund. SOG (Sync On Green) wordt niet ondersteund.

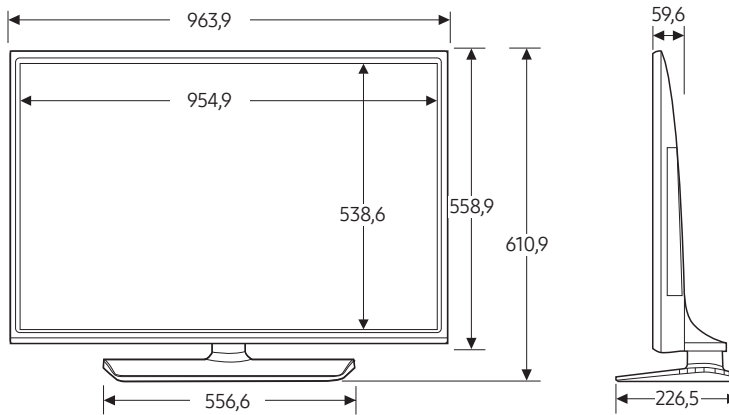
Fysiek

Vooraanzicht / Zijaanzicht

De weergegeven afbeelding kan afwijken van uw tv, afhankelijk van het model.

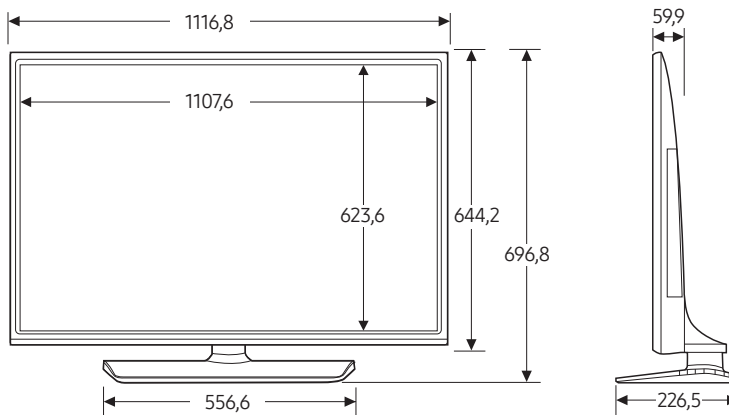
- 43"

(Eenheid: mm)



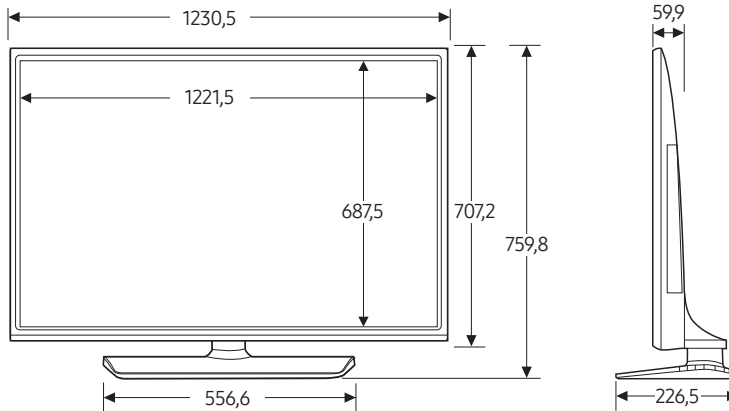
- 50"

(Eenheid: mm)



- 55"

(Eenheid: mm)



Aansluitingen / Achteraanzicht

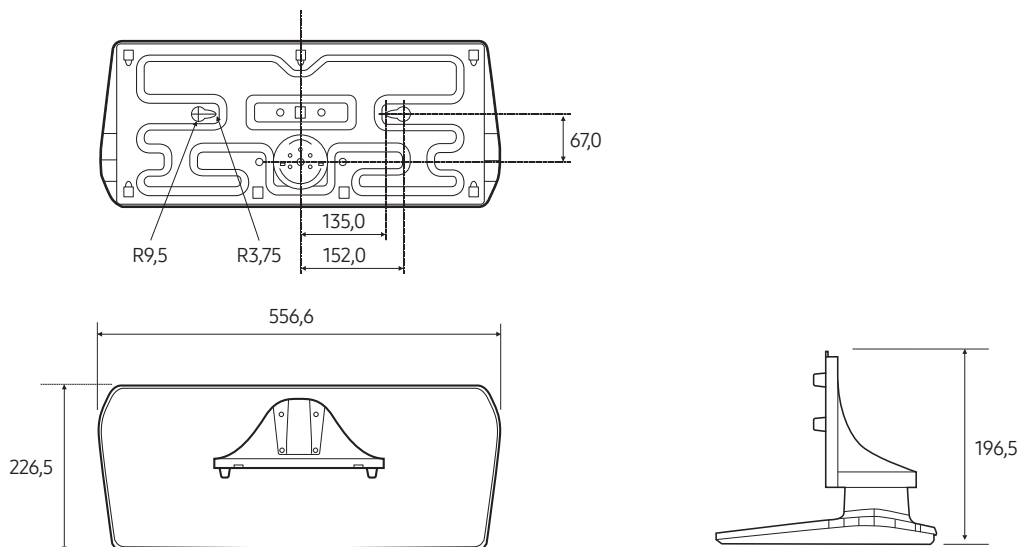
Gedetailleerde afmetingen vindt u op Displaysolutions.samsung.com.

Voet

De weergegeven afbeelding kan afwijken van uw tv, afhankelijk van het model.

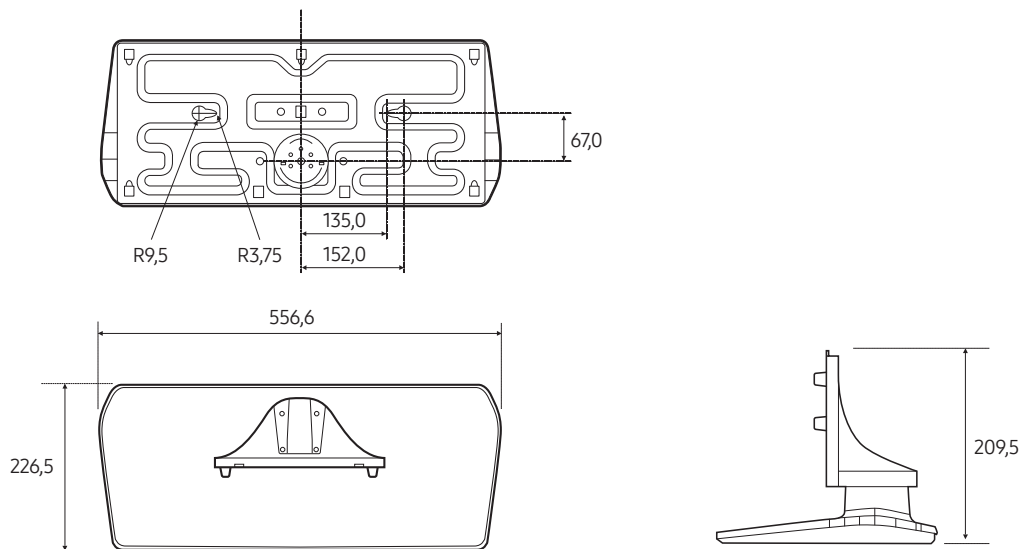
- 43"

(Eenheid: mm)



- 50"-55"

(Eenheid: mm)



- **OPMERKING:** Alle tekeningen worden niet noodzakelijkerwijs op schaal weergegeven. Bepaalde afmetingen kunnen zonder voorafgaande kennisgeving worden gewijzigd. Raadpleeg de afmetingen alvorens uw tv te installeren. Wij dragen geen verantwoordelijkheid voor typografische fouten of drukfouten.

Licenties



Manufactured under license from Dolby Laboratories. Dolby, Dolby Audio, Pro Logic, and the double-D symbol are trademarks of Dolby Laboratories.



DIT PRODUCT WORDT VERKOCHT MET EEN BEPERKTE LICENTIE EN IS UITSLUITEND GOEDGEKEURD VOOR GEBRUIK IN VERBAND MET HEVC-INHOUD DIE VOLDOET AAN ELK VAN DE VOLGENDE DRIE

KWALIFICATIES: (1) HEVC-INHOUD UITSLUITEND VOOR PERSOONLIJK GEBRUIK; (2) HEVC-INHOUD DIE NIET TER VERKOOP WORDT AANGEBODEN; EN (3) HEVC-INHOUD DIE IS GEMAAKT DOOR DE EIGENAAR VAN HET PRODUCT.

DIT PRODUCT MAG NIET WORDEN GEBRUIKT IN VERBAND MET DOOR EEN EXTERNE PARTIJ VERVAARDIGDE HEVC-GECODEERDE INHOUD DIE DE GEBRUIKER HEEFT BESTELD OF GEKOCHT BIJ EEN EXTERNE PARTIJ, TENZIJ AAN DE GEBRUIKER DOOR EEN BEVOEGD VERKOPER VAN DE INHOUD AFZONDERLIJK RECHTEN ZIJN VERLEEND TOT GEBRUIK VAN HET PRODUCT MET DIE INHOUD.

UW GEBRUIK VAN DIT PRODUCT IN VERBAND MET HEVC-GECODEERDE INHOUD WORDT BESCHOUWD ALS AANVAARDING VAN DE BEPERKTE BEVOEGDHEID TOT GEBRUIK ZOALS HIERBOVEN UITEENGEZET.



The terms HDMI and HDMI High-Definition Multimedia Interface, and the HDMI Logo are trademarks or registered trademarks of HDMI Licensing LLC in the United States and other countries.

Open Source License Notice

Open Source used in this product can be found on the following webpage. (<http://opensource.samsung.com>)

SAMSUNG

Contact opnemen met SAMSUNG WERELDWIJD

Wanneer u vragen of opmerkingen hebt met betrekking tot Samsung-producten, neemt u contact op met het Samsung-servicecentrum.

Land	Samsung-servicecentrum ☎	Website
AUSTRIA	0800 72 67 864 (0800-SAMSUNG)	www.samsung.com/at/support
BELGIUM	02-201-24-18	www.samsung.com/be/support (Dutch) www.samsung.com/be_fr/support (French)
BOSNIA	055 233 999	www.samsung.com/support
ALBANIA	045 620 202	www.samsung.com/al/support
BULGARIA	*3000 Цена на един градски разговор 0800111 31 Безплатен за всички оператори	www.samsung.com/bg/support
CROATIA	072 726 786	www.samsung.com/hr/support
CZECH	800 - SAMSUNG (800-726786) Samsung Electronics Czech and Slovak, s.r.o. V Parku 2323/14, 148 00 - Praha 4	www.samsung.com/cz/support
DENMARK	707 019 70	www.samsung.com/dk/support
FINLAND	030-6227 515	www.samsung.com/fi/support
FRANCE	01 48 63 00 00	www.samsung.com/fr/support
GERMANY	06196 77 555 77	www.samsung.com/de/support
CYPRUS	8009 4000 only from landline, toll free	www.samsung.com/gr/support
GREECE	80111-SAMSUNG (80111 726 7864) only from land line (+30) 210 6897691 from mobile and land line	
HUNGARY	0680SAMSUNG (0680-726-7864)	www.samsung.com/hu/support
ITALIA	800-SAMSUNG (800.7267864)	www.samsung.com/it/support
LUXEMBURG	261 03 710	www.samsung.com/be_fr/support
MONTENEGRO	020 405 888	www.samsung.com/support
SLOVENIA	080 697 267 (brezplačna številka)	www.samsung.com/si/support
NETHERLANDS	088 90 90 100	www.samsung.com/nl/support
NORWAY	21629099	www.samsung.com/no/support
POLAND	801-172-678* lub +48 22 607-93-33* * (opłata według taryfy operatora)	www.samsung.com/pl/support
PORTUGAL	808 207 267	www.samsung.com/pt/support
ROMANIA	*8000 (apel in retea) 08008-726-78-64 (08008-SAMSUNG) Apel GRATUIT Atenție: Dacă efectuați apelul din rețeaua Digi (RCS/RDS), vă rugăm să ne contactați formând numărul Telverde fără ultimele două cifre, astfel: 0800872678.	www.samsung.com/ro/support
SERBIA	011 321 6899	www.samsung.com/rs/support
KOSOVO	080010101	www.samsung.com/support
SLOVAKIA	0800 - SAMSUNG (0800-726 786)	www.samsung.com/sk/support
SPAIN	91 175 00 15	www.samsung.com/es/support
SWEDEN	0771 726 786	www.samsung.com/se/support
SWITZERLAND	0800 726 786	www.samsung.com/ch/support (German) www.samsung.com/ch_fr/support (French)
UK	0333 000 0333	www.samsung.com/uk/support
IRELAND (EIRE)	0818 717100	www.samsung.com/ie/support
LITHUANIA	8-800-77777	www.samsung.com/lt/support
LATVIA	8000-7267	www.samsung.com/lv/support
ESTONIA	800-7267	www.samsung.com/ee/support
TURKEY	444 77 11	www.samsung.com/tr/support