

SAMSUNG

MANUALE DI INSTALLAZIONE

UHD TV

HG43AU800E HG50AU800E HG55AU800E
HG65AU800E HG75AU800E

Grazie per aver acquistato questo prodotto Samsung.

Per ricevere assistenza completa, si prega di registrare il prodotto sul sito www.samsung.com

Modello _____ N. di serie _____

Prima di leggere questo Manuale di installazione

Questo modello di TV B2B (Business to Business) è stato appositamente progettato per l'uso in hotel e attività ricettive, supporta una varietà di funzioni speciali e consente di limitare alcuni controlli da parte degli ospiti.

Le figure e le illustrazioni presenti in questo Manuale di installazione sono fornite unicamente a titolo di riferimento e possono differire da quelle del prodotto effettivo. Le specifiche e il design del prodotto possono variare senza preavviso.

Modalità operative

Questo televisore dispone di due modalità: Modalità **Interactive** e **Standalone**.

- Modalità **Interactive**: In questa modalità, il televisore comunica con ed è totalmente o parzialmente controllato da un Set Back Box (SBB) o Set Top Box (STB) forniti da un produttore SI (System Integration). Quando il TV viene inizialmente collegato, invia un comando che tenta di identificare il SSB o STB ad esso collegato. Se il TV identifica il SBB o il STB ed essi identificano il TV, il TV potrà offrire il pieno controllo del SBB o del STB.
- Modalità **Standalone**: In questa modalità il televisore funziona autonomamente senza l'uso di SBB o STB esterni.

Il televisore include un **Hotel Option** che consente di impostare in modo facile le varie funzioni di ospitalità. Vedere pagina 28.

Il menu consente inoltre di attivare o disattivare alcune funzioni TV e di ospitalità in modo da creare una configurazione ottimale per la propria attività.

Avvertenza per la visualizzazione di immagini fisse







Evitare la visualizzazione di immagini fisse (per es. file jpeg) o di elementi grafici fissi (come ad esempio il logo di un programma TV, immagini in formato panorama o 4:3, la barra dei titoli di borsa o delle notizie nella parte inferiore del video) sullo schermo. La visualizzazione continua di immagini fisse può provocare una usura disomogenea dello schermo, con il conseguente peggioramento delle immagini. Al fine di ridurre la possibilità che tale fenomeno si verifichi, seguire i consigli riportati sotto:

- Evitare di visualizzare lo stesso canale televisivo per un lungo periodo di tempo.
- Cercare sempre di visualizzare le immagini a pieno schermo.
- Ridurre la luminosità e il contrasto per evitare la comparsa di immagini residue.
- Usare tutte le funzioni TV disponibili per ridurre la ritenzione delle immagini e la bruciatura dello schermo.

Avvertenza! Istruzioni importanti di sicurezza

Leggere le Istruzioni di sicurezza prima di usare il televisore.

Per una spiegazione sui simboli che possono comparire sui prodotti Samsung vedere la tabella sotto.

<p style="text-align: center;">ATTENZIONE</p> <p style="text-align: center;">RISCHIO DI SCARICHE ELETTRICHE. NON APRIRE.</p>		<p>Prodotto di Classe II: Questo simbolo indica che non è necessaria alcuna connessione di sicurezza ad una presa di corrente dotata di messa a terra. Qualora questo simbolo non fosse presente su un prodotto dotato di cavo di alimentazione, ciò indica che il prodotto DEVE prevedere una connessione affidabile ad un polo di messa a terra.</p>
<p>ATTENZIONE: PER RIDURRE IL RISCHIO DI SCOSSE ELETTRICHE, NON RIMOVERE IL COPERCHIO (O IL PANNELLO POSTERIORE). NON CONTIENE PARTI RIPARABILI DALL'UTENTE. RIVOLGERSI A UN TECNICO DELL'ASSISTENZA QUALIFICATO.</p>		<p>Tensione CA: La tensione nominale contraddistinta con questo simbolo è di tipo CA.</p>
 <p>Questo simbolo indica che all'interno sono presenti tensioni pericolose. E' pericoloso toccare in qualsiasi modo le parti interne di questo prodotto.</p>		<p>Tensione CC: La tensione nominale contraddistinta con questo simbolo è di tipo CC.</p>
 <p>Questo simbolo indica la disponibilità di informazioni importanti nella letteratura del prodotto relative al funzionamento e alla manutenzione del dispositivo.</p>		<p>Attenzione. Leggere le Istruzioni per l'uso: Questo simbolo indica all'utente la necessità di consultare il manuale di installazione per ottenere ulteriori informazioni sulla sicurezza.</p>

- Sul retro o sul fondo del telaio sono presenti aperture di ventilazione. Per evitare il surriscaldamento del dispositivo e garantirne un funzionamento ottimale, non ostruire o coprire in nessun caso le aperture di ventilazione.
 - Non posizionare il prodotto all'interno di uno spazio limitato, come per esempio una libreria o un vano a incasso, privo di adeguata ventilazione.
 - Non esporre il prodotto a luce solare diretta né collocarlo vicino o sopra un radiatore o una griglia di un impianto di riscaldamento.
 - Non collocare sul prodotto recipienti pieni d'acqua (come vasi, ecc...); la mancata osservanza di questa precauzione può causare incendio o scarica elettrica.
- Non esporre il prodotto alla pioggia né posizionarlo vicino a una fonte d'acqua (per esempio nei pressi di una vasca, un lavabo, un lavello, un lavatoio, una piscina, sopra una superficie bagnata, ecc.). Se il prodotto entra a contatto con l'acqua, scollegarlo dalla presa elettrica e rivolgersi immediatamente a un rivenditore autorizzato.
- Questo prodotto utilizza batterie. Seguire le normative locali in vigore per il corretto smaltimento delle batterie. Contattare l'autorità locale per richiedere informazioni sulle modalità di riciclo e smaltimento.
- Non sovraccaricare le prese a parete, le prolunghie e gli adattatori oltre la loro capacità per evitare rischi di incendio o scariche elettriche.
- I cavi di alimentazione devono essere posizionati in modo da non poter essere calpestati o schiacciati da oggetti posizionati sopra o contro di essi. Prestare particolare attenzione ai cavi e alle spine, in prossimità delle prese elettriche e nel punto in cui escono dall'apparecchio.
- Per proteggere l'apparecchio in caso di fulmini, o se è stato lasciato incustodito o non utilizzato per un lungo periodo di tempo, scollegarlo dalla presa a parete e scollegare il sistema via cavo/antenna. Questa precauzione proteggerà il prodotto dai danni causati da fulmini e picchi di corrente.

- Non inserire mai oggetti metallici nelle aperture dell'apparecchio. La mancata osservanza di questa precauzione può provocare scariche elettriche.
- Per evitare il pericolo di scosse elettriche, non toccare mai le parti interne dell'apparecchio. L'apparecchio può essere aperto solo da un tecnico qualificato.
- Inserire saldamente la spina del cavo di alimentazione nella presa elettrica. Nello scollegare la spina di alimentazione dalla presa a parete, afferrarla per la spina e non per il cavo. Non scollegare mai la presa tirando il cavo di alimentazione. Non toccare il cavo di alimentazione con le mani bagnate.
- Se l'apparecchio funziona in modo anomalo, in particolare se emette odori o rumori insoliti, scollegarlo immediatamente dall'alimentazione e contattare un rivenditore autorizzato o un Centro di assistenza Samsung.
- Se il televisore rimane inutilizzato per diverso tempo, e in particolare se bambini, anziani o disabili vengono lasciati soli in casa senza supervisione, scollegare la spina dalla presa di corrente.
 - La polvere accumulata può causare scariche elettriche, perdite di corrente o incendio a causa del calore o delle scintille generate dal cavo di alimentazione o dal degrado della guaina isolante.
- Contattare un Centro di assistenza autorizzato Samsung qualora si installi il televisore in un locale molto polveroso o in presenza di temperature molto alte o molto basse, elevata umidità, presenza di sostanze chimiche o in caso di funzionamento 24 ore su 24, per esempio in aeroporti, stazioni ferroviarie, ecc.. La mancata osservanza di questa precauzione può causare gravi danni al televisore.
- Utilizzare solo una spina e una presa opportunamente collegate a terra.
 - Una messa a terra inadeguata può causare scosse elettriche o danni al prodotto. (Solo dispositivi di Classe I.)
- Per spegnere completamente questo apparecchio, scollegare la spina dalla presa di corrente a parete. Per poter scollegare rapidamente il televisore dalla presa di corrente in caso di necessità, assicurarsi che la spina del cavo di alimentazione sia sempre rapidamente accessibile.
- Tenere gli accessori (per esempio le pile) in un luogo sicuro lontano dalla portata dei bambini.
- Non far cadere o colpire il prodotto. Se il prodotto risulta danneggiato, scollegare il cavo di alimentazione e rivolgersi ad un Centro di assistenza autorizzato Samsung.
- Per pulire il prodotto, scollegare il cavo di alimentazione dalla presa di corrente e pulirlo con un panno morbido e asciutto. Non usare prodotti chimici quali cera, benzene, alcol, solventi, insetticidi, deodoranti per l'ambiente, lubrificanti o detersivi. Tali sostanze chimiche infatti possono danneggiare l'aspetto del televisore o cancellare le scritte riportate sul prodotto.
- Non esporre il prodotto a gocce o spruzzi d'acqua.
- Non gettare le batterie nel fuoco.
- Non disassemblare, surriscaldare o far entrare le batterie in cortocircuito.
- **ATTENZIONE:** Sostituendo le batterie esauste del telecomando con un tipo di batterie di voltaggio errato vi è il pericolo di esplosione. Sostituire solo con batterie dello stesso tipo o equivalenti.
- **AVVERTENZA - PER EVITARE IL PERICOLO DI INCENDIO, NON AVVICINARE MAI AL PRODOTTO CANDELE ACCESE O ALTRE FIAMME LIBERE.**
- Prestare attenzione nel toccare il TV dopo che è rimasto acceso per diverso tempo. Alcune parti possono risultare calde al tatto.



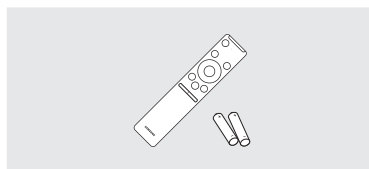
Indice

	Prima di leggere questo Manuale di installazione	2
	Avvertenza! Istruzioni importanti di sicurezza	3
01	Contenuto della confezione	
	Installazione piedistallo TV LED	9
	Installazione del kit di montaggio a parete	11
	Fissaggio del televisore alla parete	11
	Specifiche del kit di montaggio a parete (VESA)	12
	Garantire un'adeguata ventilazione al televisore	12
02	Telecomando	
	Conoscere i tasti del Telecomando.	13
	Installazione delle batterie nel telecomando	14
03	Controllo dei dispositivi esterni mediante un telecomando - Uso del Configurazione telecomando universale	
	Scaricare l'icona Configurazione telecomando universale.	17
04	Impostazione iniziale	
	Uso di Controller TV	19
05	Il Pannello dei collegamenti	
06	Connessioni	
	Collegamento alla rete Internet	22
	Connessione del TV ad un SBB o STB	24
	Collegamento degli altoparlanti 'Bathroom'	25

07	Uso di una scheda per la visione TV (scheda “CI o CI+”)	
	Collegamento della scheda “CI o CI+” allo slot	
	COMMON INTERFACE con l’adattatore di schede CI	26
	Uso della scheda “CI o CI+”	27
08	Impostazione del menu Hotel Option	
	Voci del menu Hotel Option	29
	Clonazione USB	36
	Impostazioni clonate nel menu Hotel Option	37
	Setting Auto Initialize	40
	Aggiornamento del software del televisore	45
09	Modifica dei canali	
	Uso dello Channel Editor	46
10	Specifiche e altre informazioni	
	Specifiche	49
	Caratteristiche ambientali	50
	Riduzione del consumo energetico	50
	Risoluzioni supportate per i segnali in ingresso UHD	51
	Risoluzioni supportate per la connessione ad un computer	52
	Risoluzioni supportate per i segnali video	54
	Leggere prima di usare la funzione Internet	55
	Dimensioni	56
	Licenze	62

01 Contenuto della confezione

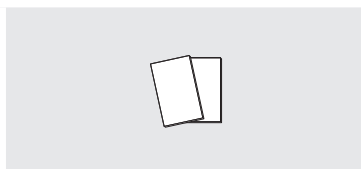
Controllare che nell'imballaggio del televisore siano contenuti i seguenti componenti. Se eventuali componenti risultano mancanti, contattare il rivenditore.



Telecomando & Batterie (AA x 2)



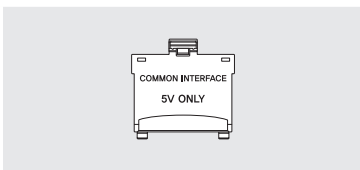
Cavo di alimentazione



Guida di avvio rapido / Scheda di garanzia / Guida normativa (non disponibile in alcuni paesi)



Cavo dati



Adattatore scheda CI

- La forma e il colore dei componenti possono variare in base al modello.
- Eventuali cavi non forniti possono essere acquistati separatamente.
- Una volta aperta la confezione, verificare che non vi siano accessori nascosti dietro o all'interno dei materiali di imballaggio.

Nelle seguenti condizioni è possibile che vengano addebitati costi amministrativi:

- (a) l'uscita del tecnico in seguito a una chiamata non porta all'individuazione di alcun difetto nel prodotto (ovvero laddove l'utente non abbia letto il manuale dell'utente).
- (b) la consegna dell'unità da parte dell'utente ad un centro di assistenza non porta all'individuazione di alcun difetto nel prodotto (ovvero laddove l'utente non abbia letto il manuale dell'utente).

Prima dell'uscita del tecnico l'utente viene informato delle spese amministrative.



Una pressione diretta sulla superficie dello schermo provocata da una manipolazione non corretta può danneggiare lo schermo. Come mostrato in figura, accertarsi di afferrare i bordi dello schermo nel sollevare il TV.





Corretto smaltimento di questo prodotto (WEEE/RAEE, Rifiuti da apparecchiature elettriche ed elettroniche)

(Applicabile nei Paesi con sistemi di raccolta differenziata)

Questo simbolo riportato sul prodotto, sugli accessori e sulla documentazione indica che il prodotto e i suoi accessori elettronici (per es. caricatore, cuffie, cavo USB) non devono essere smaltiti unitamente ai rifiuti domestici al termine del loro ciclo vitale. Per prevenire eventuali danni all'ambiente o alla salute delle persone derivanti da uno smaltimento non appropriato, separarli da altri tipi di rifiuti e riciclarli in modo responsabile per promuovere il riutilizzo sostenibile delle risorse materiali.

Gli utenti residenziali sono invitati a contattare il rivenditore presso il quale hanno acquistato il prodotto, o l'ufficio locale preposto, per richiedere le informazioni relative alla raccolta differenziata e al riciclaggio di questo tipo di prodotto.

Gli utenti aziendali sono invitati a contattare il proprio fornitore e verificare i termini e le condizioni del contratto d'acquisto. Questo prodotto e i suoi accessori elettronici non devono essere smaltiti insieme agli altri rifiuti commerciali.



Corretto smaltimento delle batterie del prodotto

(Applicabile nei Paesi con sistemi di raccolta differenziata)

Il simbolo riportato sulla batteria o sulla sua documentazione o confezione indica che le batterie di questo prodotto non devono essere smaltite con altri rifiuti al termine del ciclo di vita. Dove raffigurati, i simboli chimici Hg, Cd o Pb indicano che la batteria contiene mercurio, cadmio o piombo in quantità superiori ai livelli di riferimento della direttiva CE 2006/66. Se le batterie non sono correttamente smaltite, tali sostanze possono causare danni alla salute umana o all'ambiente.

Per proteggere le risorse naturali e promuovere il riutilizzo dei materiali, separare le batterie dagli altri rifiuti e riciclarle utilizzando il sistema locale gratuito di ritiro delle batterie esauste.

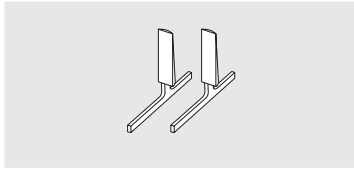
Samsung non potrà essere ritenuta responsabile per danni a cose e persone o per problematiche legate alla sicurezza dovute a riparazioni non effettuate da Samsung o da un fornitore di servizi autorizzato da Samsung in accordo con le linee guida dell'azienda relative alla riparazione ed alla manutenzione dei propri prodotti. Qualsiasi danno causato al prodotto da personale non autorizzato durante un tentativo di riparazione non potrà essere coperto dalla garanzia convenzionale.

Si prega gentilmente di visitare il sito samsung.com/support per ulteriori informazioni sull'adattatore di alimentazione esterno e sul telecomando associati alla direttiva UE sulla progettazione ecocompatibile - Regolamento ErP

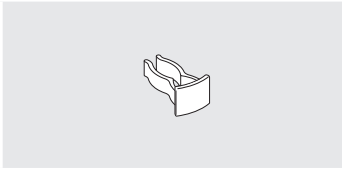
Installazione piedistallo TV LED

Montaggio del piedistallo e componenti

Durante l'installazione del piedistallo, usare componenti e parti forniti in dotazione.

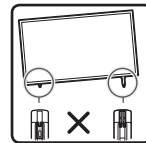
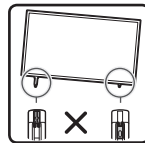
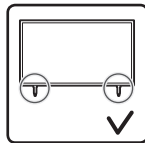
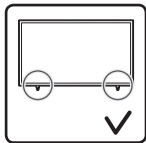
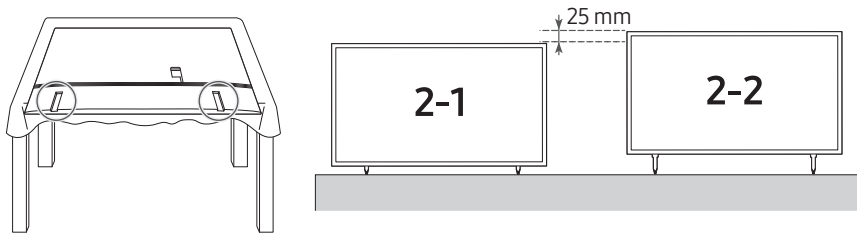


Piedistallo

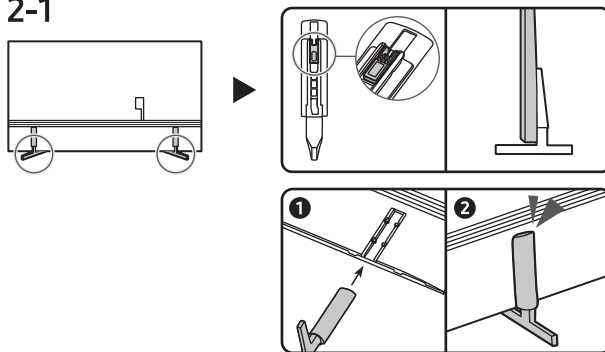
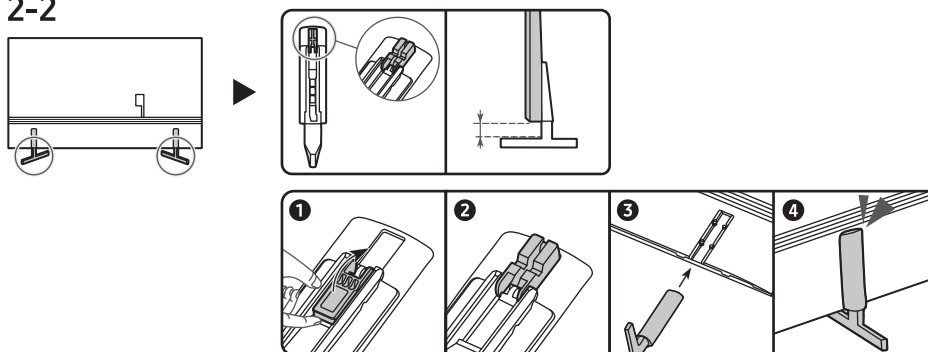


Ferma cavo

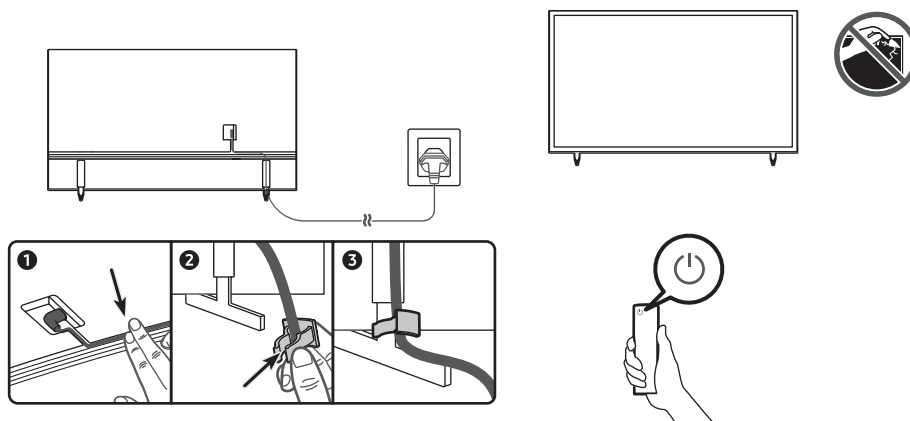
1



- Appoggiare un panno morbido sul tavolo per proteggere lo schermo del televisore, quindi appoggiare il televisore sul panno con lo schermo rivolto verso il basso.

2**2-1****2-2**

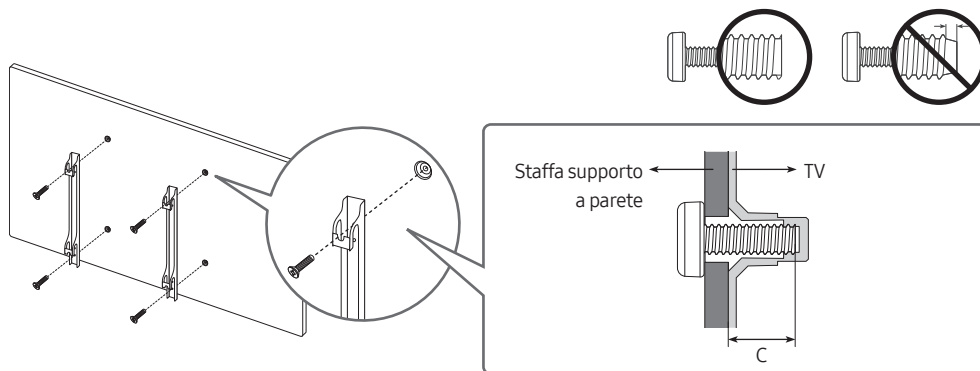
- Inserire i piedistalli nell'alloggiamento sul fondo del televisore.
- Farlo scorrere fino al termine della guida in direzione della freccia quindi assemblarlo.

3**NOTA**

- Distinguere la parte anteriore da quella posteriore di ogni componente prima di assemblarlo.
- Sollevare e spostare il televisore con l'aiuto di una seconda persona.

Installazione del kit di montaggio a parete

È possibile installare il televisore a parete utilizzando l'idoneo kit di montaggio (venduto separatamente).



Il kit di fissaggio a parete (venduto separatamente) consente di attaccare il televisore direttamente a una parete. Per informazioni dettagliate sull'installazione a parete, consultare le istruzioni fornite insieme al kit. Rivolgersi a un tecnico per il montaggio della staffa a parete. Samsung non può essere ritenuta responsabile per eventuali danni al prodotto o infortuni causati da una installazione autonoma del televisore da parte dell'utente.

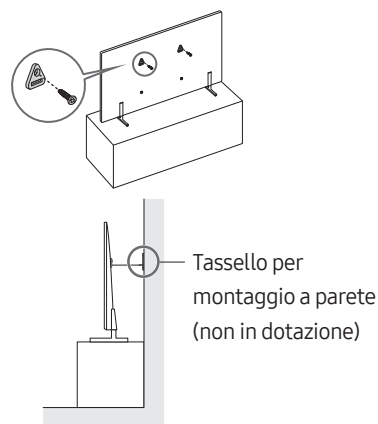
Fissaggio del televisore alla parete



Attenzione: Tirare, spingere o arrampicarsi sul televisore sono azioni che possono provocarne la caduta. In particolare, si raccomanda di non far giocare i bambini con il televisore poiché potrebbero appendervisi o destabilizzarlo. Se ciò dovesse verificarsi, il televisore potrebbe cadere provocando lesioni personali gravi e perfino mortali. Seguire tutte le precauzioni di sicurezza descritte nella documentazione allegata al televisore. Per una maggiore stabilità e sicurezza del prodotto, è possibile acquistare e installare il dispositivo anti caduta.

Prevenire la caduta del televisore

1. Usando le viti corrette, fissare saldamente le staffe alla parete. Assicurarsi che le viti siano fissate saldamente alla parete.
 - A seconda del tipo di parete, potrebbe essere necessario utilizzare anche dei sistemi di ancoraggio.
2. Usando le viti corrette, fissare saldamente le staffe al TV.
 - Per le specifiche delle viti, vedere la parte relativa alle viti standard nella tabella delle specifiche del kit di montaggio a parete (VESA).
3. Collegare le staffe fissate al televisore a quelle fissate alla parete utilizzando un cavo resistente, quindi legarlo saldamente.
 - Installare il televisore il più vicino possibile alla parete in modo che non possa cadere all'indietro.
 - Collegare il cavo in modo che le staffe fissate alla parete si trovino alla stessa altezza o leggermente più in basso rispetto alle staffe fissate al TV.

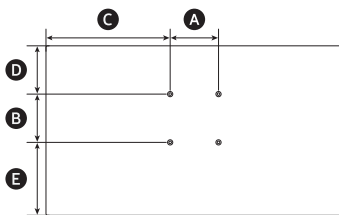


- La forma e il colore del prodotto possono variare in base al modello.

Specifiche del kit di montaggio a parete (VESA)

Installare la staffa su una parete solida perpendicolare al pavimento. Prima di fissare la staffa di montaggio a una parete costituita da un materiale diverso dal cartongesso, contattare il rivenditore di zona. L'installazione del prodotto a soffitto o su una parete inclinata può causarne la caduta provocando lesioni personali anche gravi.

- Il kit di montaggio a parete non è fornito in dotazione ma è venduto separatamente.
- **NOTA**
 - Nella tabella sotto riportata vengono indicate le dimensioni standard dei kit di montaggio a parete.
 - I kit di fissaggio Samsung sono dotati di un manuale di installazione dettagliato. Tutte le parti necessarie per l'assemblaggio sono in dotazione.
 - Non utilizzare viti non conformi agli standard VESA.
 - Non utilizzare viti più lunghe delle dimensioni standard o non conformi alle specifiche dello standard VESA. Viti troppo lunghe possono danneggiare i componenti interni del televisore.
 - Per sistemi di montaggio a parete non conformi allo standard VESA, la lunghezza delle viti potrebbe differire in base alle specifiche del sistema di montaggio usato.
 - Non serrare eccessivamente le viti. Ciò potrebbe danneggiare il prodotto o causarne la caduta con conseguente rischio di lesioni. Samsung non può essere ritenuta responsabile per tali incidenti.
 - Samsung non può essere ritenuta responsabile per eventuali danni o lesioni personali qualora vengano usati sistemi di montaggio a parete non conformi allo standard VESA o l'utente non segua le istruzioni di installazione fornite.
 - Non installare il televisore con una inclinazione superiore ai 15 gradi.
 - E' necessario che l'installazione a parete del televisore sia eseguita da due persone.



Dimensione del televisore in pollici	Specifiche VESA del foro per viti (A * B) in millimetri	C (mm)	D (mm)	E (mm)	C (mm)	Vite standard	Quantità
43	200 x 200	380,6	189,1	168,6	11-13	M8	4
50		457,0	205,3	237,1			
55		513,9	237,2	269,4			
65	400 x 300	523,3	261,9	267,8			
75	400 x 400	636,2	257,4	300,7			



Non installare il kit di montaggio a parete mentre il televisore è acceso. La mancata osservanza di questa precauzione può causare lesioni personali causate da scariche elettriche.

Garantire un'adeguata ventilazione al televisore

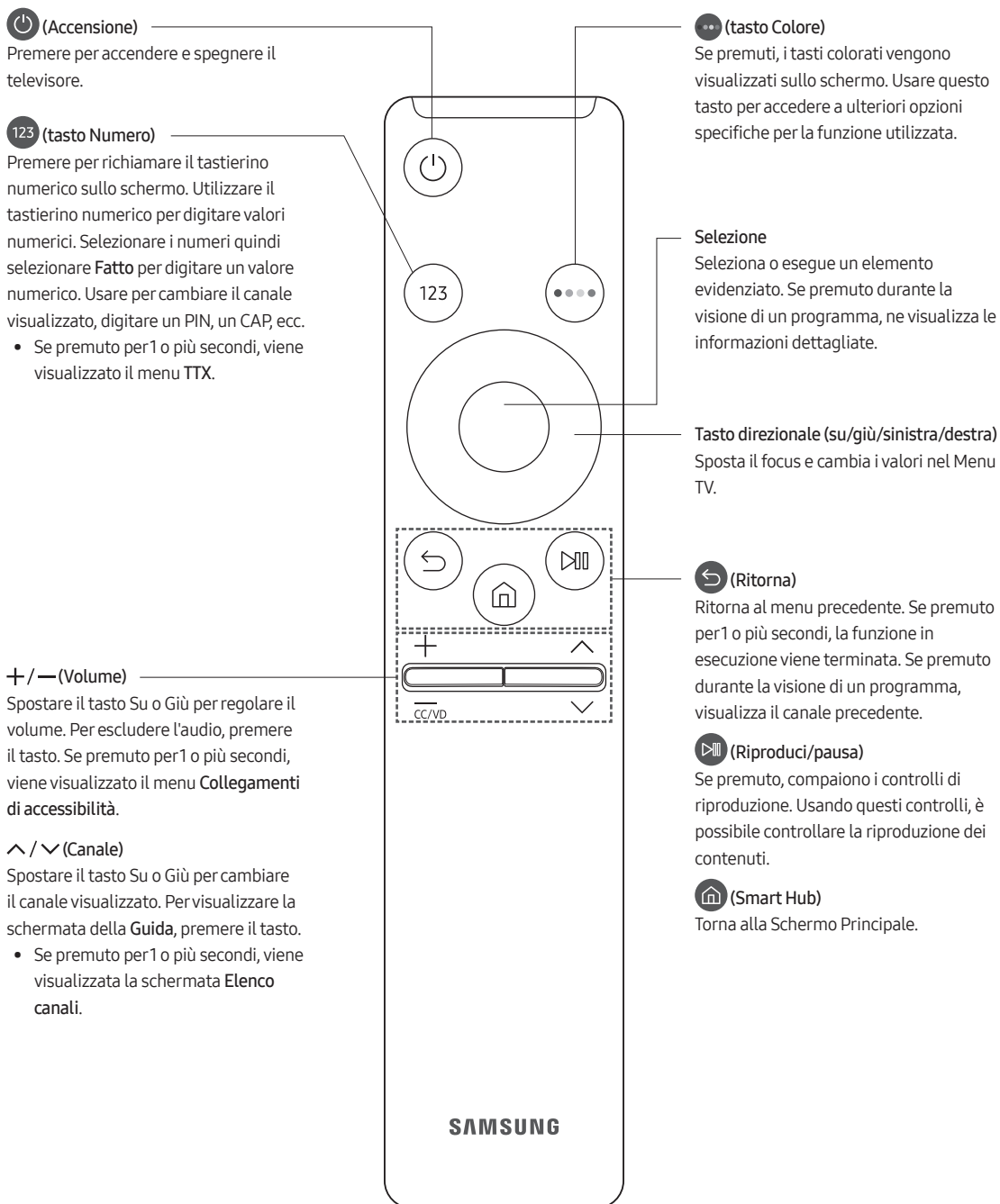
Per garantire un'adeguata ventilazione all'apparecchio, durante l'installazione del televisore lasciare una distanza minima di 10 cm tra il televisore e gli elementi circostanti (per esempio pareti, pannelli del vano TV, ecc...). Una ventilazione inadeguata può causare l'innalzamento della temperatura interna del prodotto e il rischio di incendio.

- Se il televisore viene installato su un piedistallo o una staffa a parete, utilizzare solo componenti forniti da Samsung. L'uso di componenti di altri produttori può causare malfunzionamenti o lesioni personali per la caduta del prodotto.

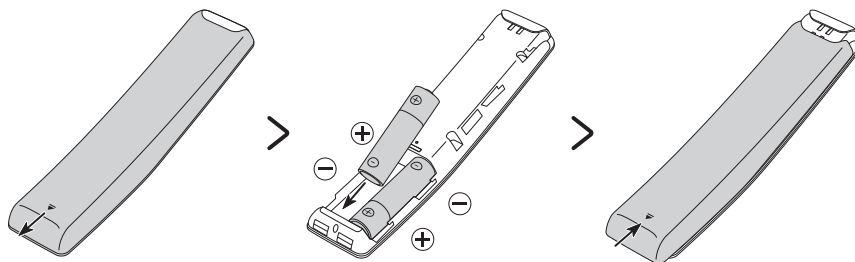
02 Telecomando

Conoscere i tasti del Telecomando.

- Le immagini, i tasti e le funzioni del Telecomando possono differire in base al modello o all'area geografica.
- Usando il telecomando fornito in dotazione con il TV per controllare un altro TV, alcune funzioni potrebbero non funzionare regolarmente.



Installazione delle batterie nel telecomando



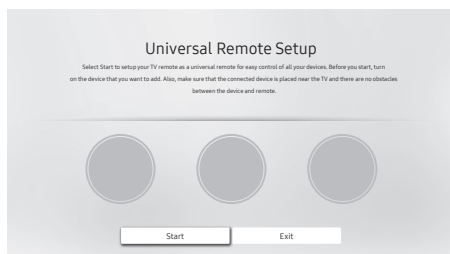
Per inserire le batterie, spingere per aprire il coperchio posteriore nella direzione indicata dalla freccia in basso nell'illustrazione, quindi inserire le batterie come mostrato nella figura. Assicurarsi che i poli positivo e negativo siano rivolti nella direzione corretta. Chiudere il coperchio posteriore come mostrato.

- Per una maggiore durata della batterie si consiglia l'uso di batterie alcaline.

03 Controllo dei dispositivi esterni mediante un telecomando - Uso del Configurazione telecomando universale

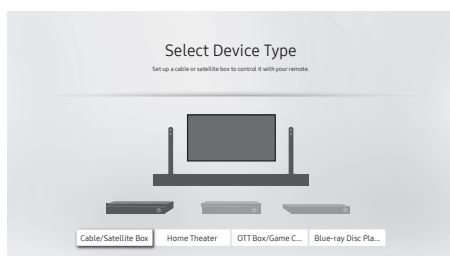
Mediante il telecomando Samsung è possibile controllare i dispositivi esterni connessi al televisore. Per controllare i dispositivi esterni, registrarli seguendo le seguenti istruzioni.

- Le immagini visualizzate sul televisore potranno differire da quelle che accompagnano le istruzioni in base al modello posseduto ed all'area geografica di appartenenza.

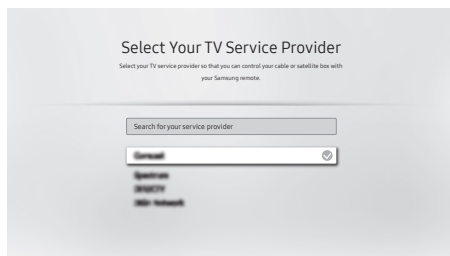


1. Accedere al menu **Hotel Option** e selezionare **Universal Remote Setting**. Viene visualizzata la schermata **Universal Remote Setup**.

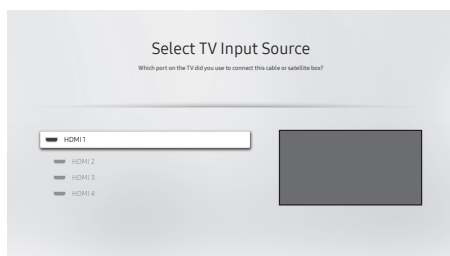
- Menu **Hotel Option** > **Universal Remote** > **Universal Remote Setting**



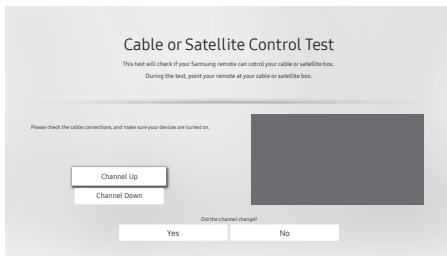
2. Se il TV è collegato ad un set-top box, selezionare **Cable/Satellite Box**.



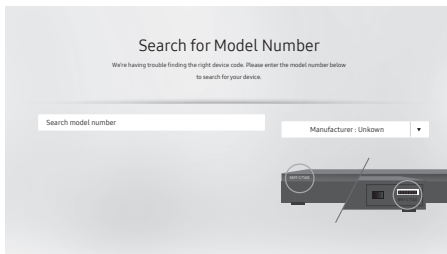
3. Selezionare il proprio service provider dall'elenco nella schermata. Se il proprio service provider non è indicato in elenco, cercarlo manualmente.



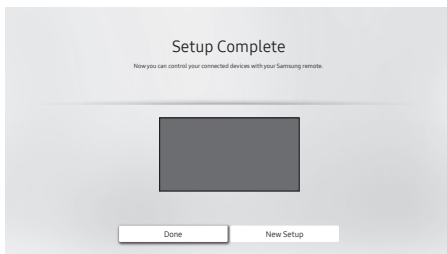
4. Selezionare la porta HDMI del TV alla quale è collegato il set-top box.



5. Premere il tasto CH sul telecomando seguendo le istruzioni visualizzate sullo schermo per testare il corretto funzionamento del TV e del set-top-box alla pressione dei tasti del telecomando.
 - Se il TV ed il set-top-box funzionano correttamente selezionare **Yes**. L'impostazione è terminata. Andare al Passaggio 7.
 - Se il TV ed il set-top-box non funzionano correttamente selezionare **No**. Andare al Passaggio 6.



6. Seguire le istruzioni visualizzate sullo schermo per cercare il modello del set-top box collegato al TV. Una volta trovato il modello, ripetere il passaggio 5 per verificare il corretto funzionamento.



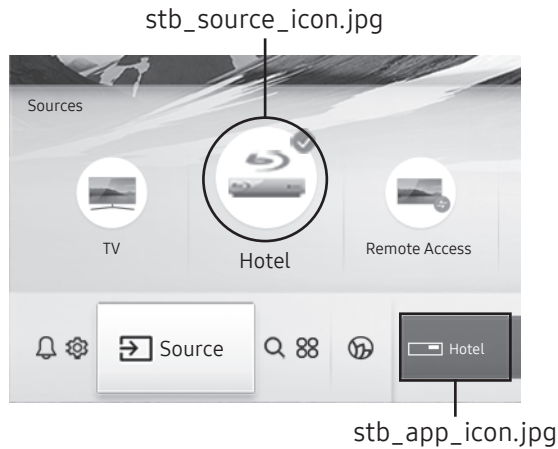
7. Una volta completate tutte le impostazioni, selezionare **Done** nella schermata seguente:

- Questa funzione potrebbe non essere supportata in base al modello posseduto ed all'area geografica di appartenenza.
- E' inoltre possibile utilizzare la funzione **Anynet+ (HDMI-CEC)** per controllare mediante il telecomando TV altri dispositivi esterni Samsung senza dover eseguire ulteriori impostazioni.
- Alcuni dispositivi esterni connessi al televisore potrebbero non supportare la funzione telecomando universale.
- Non posizionare alcun oggetto davanti al dispositivo esterno e davanti al logo del TV. Ciò potrebbe causare una trasmissione non corretta dei segnali del telecomando.
- Il televisore memorizza sia il dispositivo esterno sia la sua porta di connessione (HDMI 1, HDMI 2, ecc.).

Scaricare l'icona Configurazione telecomando universale.

1. Memorizzare i seguenti file nella cartella root del dispositivo USB:

	Nome file	Tipo file	Dimensione file
Riquadro App	stb_app_icon	jpg, png	245 x 138, 2MB
Icona Source	stb_source_icon	jpg, png	66 x 66 a 135 x 135, 2MB



- L'immagine visualizzata sul televisore potrà differire dall'immagine sopra in base al modello posseduto ed all'area geografica di appartenenza.
2. Accedere al menu **Hotel Option** e selezionare **Universal Remote Icon DL**.
- Menu **Hotel Option** > **Universal Remote** > **Universal Remote Icon DL**
 - La **Universal Remote Icon DL** è disponibile solo dopo aver completato l'impostazione del Telecomando universale.

04 Impostazione iniziale

Quando si accende il televisore per la prima volta, il televisore esegue automaticamente la funzione Initial Setup (Impostazione iniziale). Seguire le istruzioni visualizzate sullo schermo e configurare le impostazioni base del TV per regolare le condizioni ambientali di visione.

Qualora si sia già completato l'Impostazione iniziale, eseguirla di nuovo usando il seguente menu.

- Menu **Hotel Option** > **System** > **TV Reset**

Selezionando **TV Reset**, il TV ripristina tutti i parametri ai valori iniziali. Allo spegnimento del TV, premere il tasto **Accensione** sul telecomando per riaccenderlo. Il TV inizia la funzione di Impostazione iniziale.

- Impostazione iniziale può differire in base al modello o all'area geografica di appartenenza.

1 Verificare le impostazioni della regione.

- Prima di selezionare la regione, consultare l'elenco dei paesi sulla destra.
- Qualora si selezionasse una regione non corretta, eseguire nuovamente **TV Reset** al termine della Impostazione iniziale.
- Se la regione è stata cambiata, il TV si spegnerà e riaccenderà automaticamente.

2 Selezione del tipo di installazione del TV

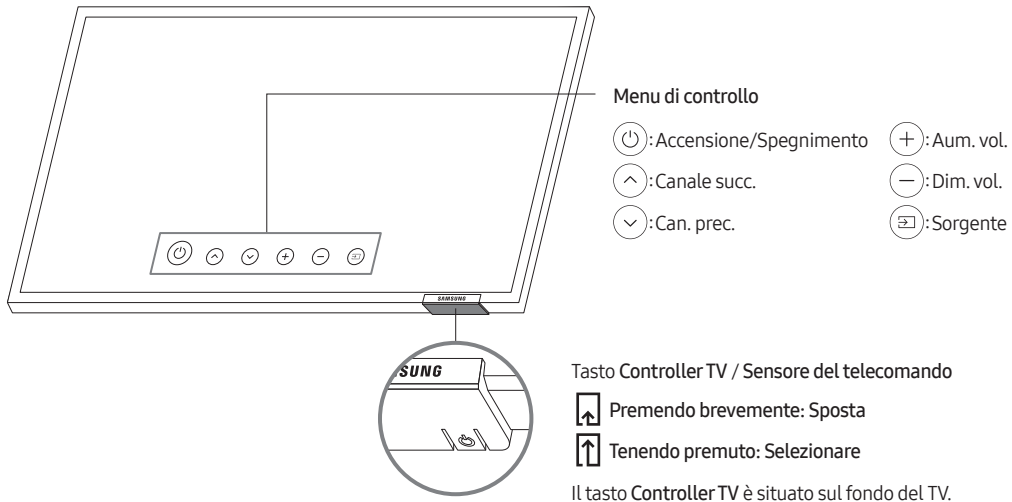
- **Configurazione di base del TV:** Selezionare per procedere al passaggio successivo per impostare le opzioni base per l'uso del TV.
- **Modalità di clonazione:** Copiare le impostazioni di sistema dall'unità USB o dal server sul televisore.
- **Menu di fabbrica:** Terminare l'Impostazione iniziale ed accedere direttamente al menu **Hotel Option**.

-
- Seguire le istruzioni sulla schermata per configurare le impostazioni per il proprio ambiente di visualizzazione.

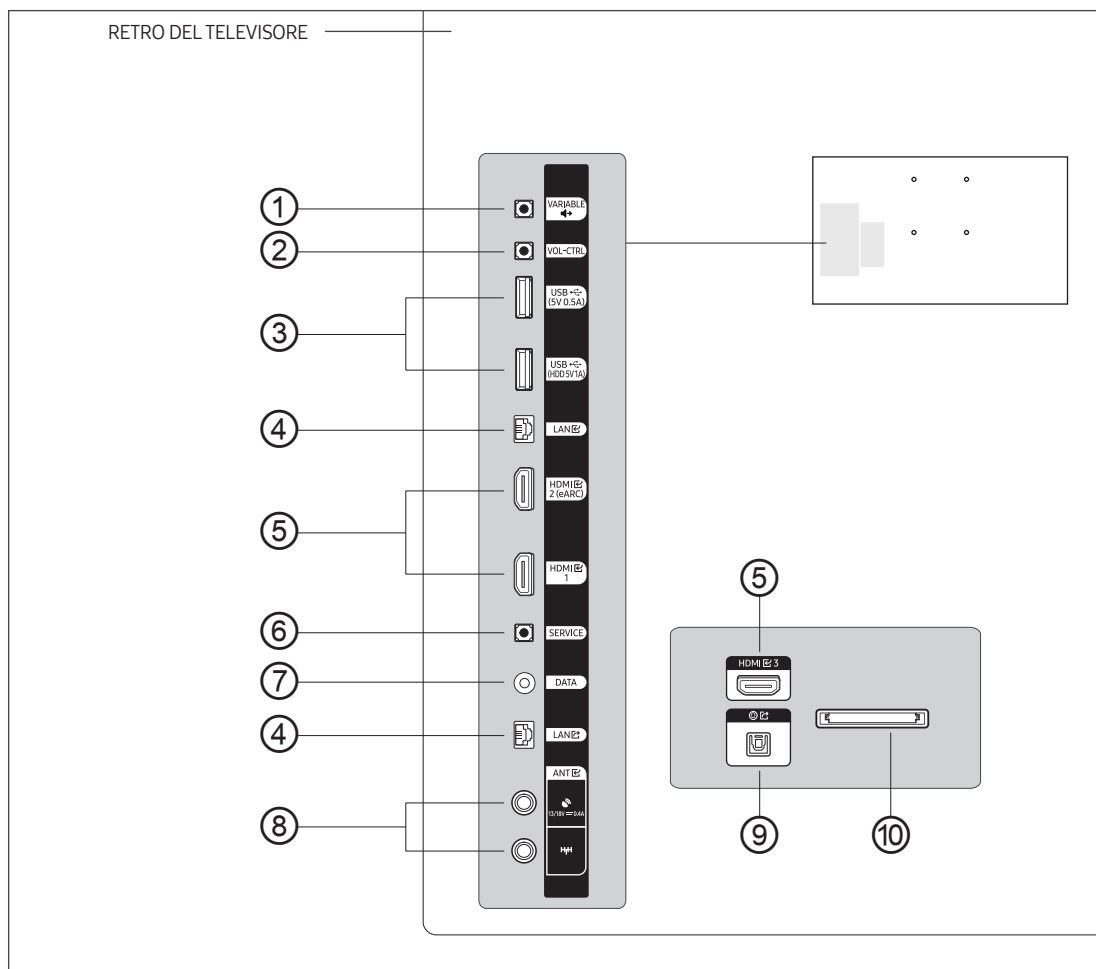
Uso di Controller TV

Per accendere il TV premere il tasto **Controller TV** posto sul fondo del TV quindi usare il **Menu di controllo**. Il **Menu di controllo** compare alla pressione del tasto **Controller TV** mentre il TV è acceso. Per maggiori informazioni sul suo uso, vedere la figura sotto.

- Lo schermo potrà risultare affievolito se la pellicola protettiva apposta sul logo SAMSUNG sul fondo del TV non viene rimossa. Rimuovere la pellicola protettiva.



05 Il Pannello dei collegamenti



- Quando si collega un dispositivo esterno, far corrispondere il colore della presa a quello del cavo.
- Ogniqualvolta si collega un dispositivo esterno al televisore, verificare che l'alimentazione del TV e dell'unità siano scollegate.

① VARIABLE AUDIO OUT

Utilizzato per l'uscita audio dell'altoparlante 'Bathroom'. Collegare la scatola di controllo del volume sulla parete del bagno e la porta VARIABLE AUDIO OUT.

② VOL-CTRL

Utilizzato per controllare il volume dell'altoparlante 'Bathroom'. Collegare la scatola di controllo del volume sulla parete del bagno e la porta VOL-CTRL.

③ USB (5V 0.5A), USB (HDD 5V1A)

- Connettore per aggiornamenti software e Media Play, ecc.
- Collegamento di servizio.

④ **LAN IN / LAN OUT**

Per la connessione ad una LAN, usare un cavo CAT 7 (tipo STP*). (100/10 Mbps)

* Shielded Twisted Pair

⑤ **HDMI IN 1, 2 (eARC), 3**

Per il collegamento alla presa HDMI di un dispositivo con uscita HDMI.

- Non è necessario un ulteriore collegamento audio per la connessione HDMI-HDMI. Le connessioni HDMI portano entrambi i segnali audio e video.
- Si consiglia di usare con questo TV dispositivi esterni HDMI 1.3 o 1.4. In caso di problemi di compatibilità come l'assenza di audio o una schermata anomala o simili con i dispositivi HDMI 1.2, contattare il Centro assistenza Samsung.

⑥ **SERVICE**

Collegare questa porta alla porta opzionale RJP (Remote Jack Pack). Questo consentirà di collegare facilmente dispositivi esterni (videocamera, PC, lettori DVD ecc.).

⑦ **DATA**

- Usato per supportare la comunicazione dati tra il televisore e l'unità SBB o STB.
- Per il collegamento vengono usate prese TV tipo RJ-12.

⑧ **ANT IN (SATELLITE), (Aerial/CABLE)**

Per visualizzare correttamente i canali televisivi, il televisore deve poter ricevere i segnali da una delle seguenti sorgenti:

- Un'antenna esterna / una rete TV via cavo / un ricevitore satellitare

⑨ **DIGITAL AUDIO OUT (OPTICAL)**

Per il collegamento a un componente Digital Audio.

⑩ **COMMON INTERFACE**

Permette la visione dei canali a pagamento inserendo l'apposita scheda ("CI" o "CI+") nella porta COMMON INTERFACE.

06 Connessioni

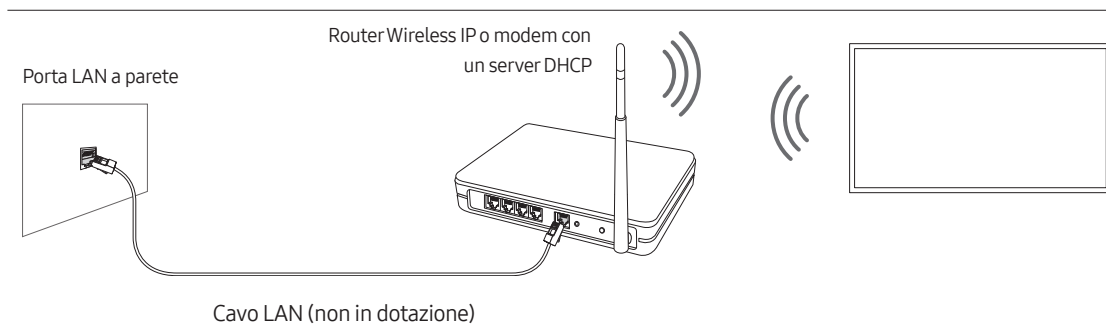
Collegamento alla rete Internet

È possibile impostare il televisore in modo da poter accedere alle applicazioni SMART TV attraverso una LAN con un collegamento via cavo o wireless.

- Dopo aver fisicamente collegato il TV alla propria rete, configurare la connessione di rete per completare il processo. È possibile configurare la connessione dopo il processo di configurazione iniziale, tramite il menu della TV (Hotel Option menu > Smart Service > Network Setup > (Open Network Settings > Wireless o Wired).

Stabilire una connessione Internet wireless

Collegare il televisore a Internet usando un access point o un modem wireless standard.



- Questo televisore supporta i protocolli di comunicazione IEEE 802.11 a / b / g / n / ac. Samsung consiglia di utilizzare il protocollo IEEE 802.11n. In caso contrario, la riproduzione di un video attraverso una connessione di rete potrebbe non essere fluida.
 - Alcuni dei protocolli di comunicazione IEEE 802.11i potrebbero non essere supportati in base al modello posseduto o all'area geografica di appartenenza.
- Per utilizzare Internet con un collegamento wireless, il televisore deve essere collegato a un access point o un modem wireless. Se il router wireless supporta il protocollo DHCP, il televisore può utilizzare un indirizzo DHCP o IP statico per collegarsi alla rete wireless.
- Selezionare un canale per il router wireless che non sia attualmente utilizzato. Se il canale impostato per il router wireless è attualmente utilizzato da un altro dispositivo, ciò comporterà interferenze e le comunicazioni potrebbero interrompersi.
- La maggior parte delle reti wireless presenta un ulteriore sistema di protezione. Per abilitare un sistema di sicurezza di rete wireless, è necessario creare una chiave di sicurezza usando caratteri e numeri, quindi digitarla nel router mediante il suo menu. Per connettere altri dispositivi alla rete wireless è necessario digitare la chiave di sicurezza impostata.

Protocolli di sicurezza di rete

Il televisore supporta solo i seguenti protocolli di sicurezza per reti wireless:

- Modalità di autenticazione: WEP, WPAPSK, WPA2PSK
- Tipo di crittografia: WEP, TKIP, AES

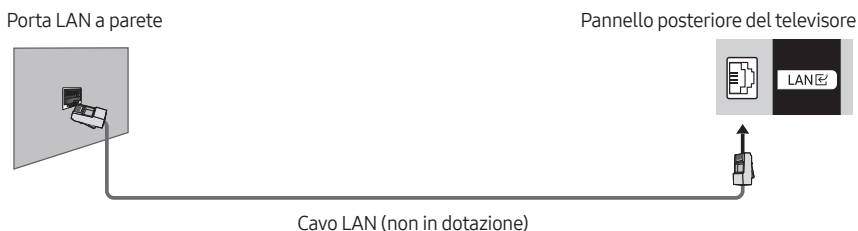
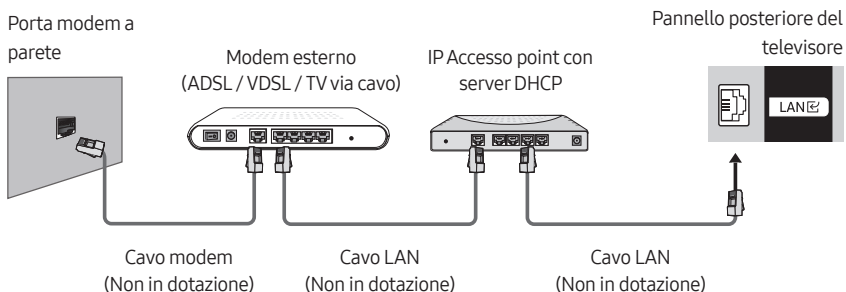
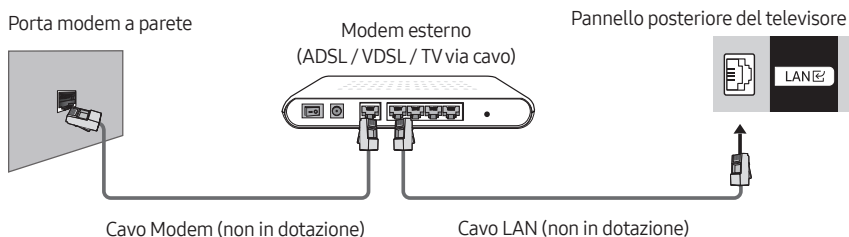
In conformità con le più recenti specifiche di certificazione Wi-Fi, i televisori Samsung non supportano la crittografia WEP o TKIP in reti che usano la modalità 802.11n.

Se il router wireless supporta la connessione WPS (Wi-Fi Protected Setup), è possibile collegare il televisore alla rete mediante PBC (Push Button Configuration) o un PIN (Personal Identification Number). WPS configurerà automaticamente l'SSID e la chiave WPA.

Lo Smart TV non è in grado di collegarsi ad un access point wireless non certificato.

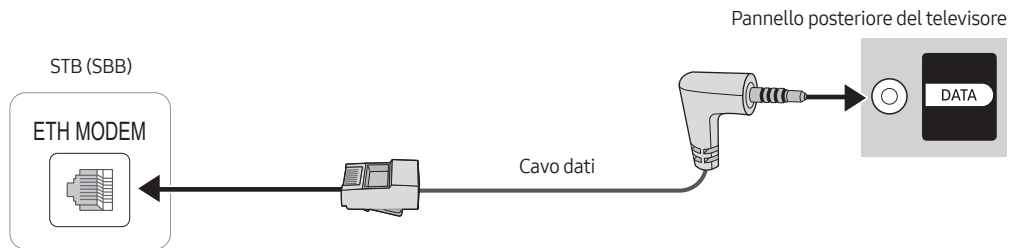
Stabilire una connessione Internet cablata

Esistono principalmente tre modi per collegare il televisore alla rete via cavo, a seconda dell'impostazione di rete. Di seguito vengono descritti più in dettaglio:



- Se la velocità di rete è inferiore a 10Mbps, il televisore non sarà in grado di collegarsi a Internet.
 - Per la connessione ad una LAN, usare un cavo CAT 7 (tipo STP*). (100/10 Mbps)
- * Shielded Twisted Pair

Connessione del TV ad un SBB o STB



Collegare la porta DATA del televisore alla presa ETH MODEM dell'STB (SBB) mediante il cavo Dati.

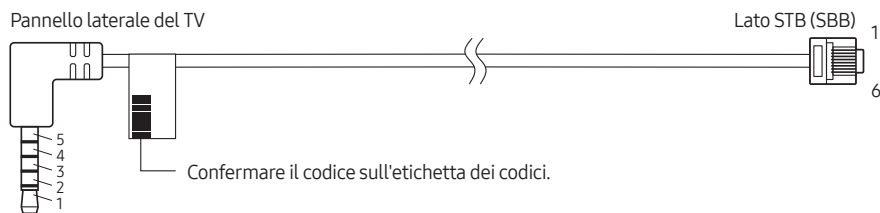
- Il nome della presa ETH MODEM al quale collegare il cavo dati può variare in base al tipo di SBB o STB posseduto.
- I segnali IR inviati dal telecomando al TV o SBB / STB devono essere conformi alle specifiche che seguono per poter utilizzare la funzione IR pass through.

Specifiche del ricevitore del segnale IR

- Frequenza centrale del filtro Band pass: 37,9 kHz
- Frequenza portante, Potenza 50%
- Lunghezza Burst minima (tburst): 12 impulsi (316 us)
- Intervallo minimo tra burst (tburst gap): 16 impulsi (422 us)
- Intervallo minimo tra comandi dati (tpause): 25 ms

Elenco dei Hospitality SI Vendors e dei cavi dati compatibili forniti con il televisore

- Confermare l'uso di un cavo dati corretto per il proprio SI vendor. Fare riferimento all'etichetta con il codice presente sui cavi dati.
- Per acquistare un cavo dati non in dotazione con il TV contattare il più vicino Servizio di assistenza autorizzato.



Codice cavo	Assegnazione Pin	SI Vendor
BN39-02462A (Colore: NERO)	<div style="display: flex; justify-content: space-around;"> <div style="border: 1px solid black; padding: 5px;"> <p>TV SIDE</p> <p>1: TX</p> <p>2: RX</p> <p>3: IR</p> <p>4: NC</p> <p>5: GND</p> </div> <div style="border: 1px solid black; padding: 5px;"> <p>P1 P2</p> <p>1 RED 3</p> <p>2 GREEN 5</p> <p>3 WHITE 6</p> <p>4 BLACK 1</p> <p>5 YELLOW 2</p> </div> <div style="border: 1px solid black; padding: 5px;"> <p>STB (SBB) SIDE</p> <p>1: NC</p> <p>2: GND</p> <p>3: TX</p> <p>4: NC</p> <p>5: RX</p> <p>6: IR</p> </div> </div>	SAMSUNG ed altri

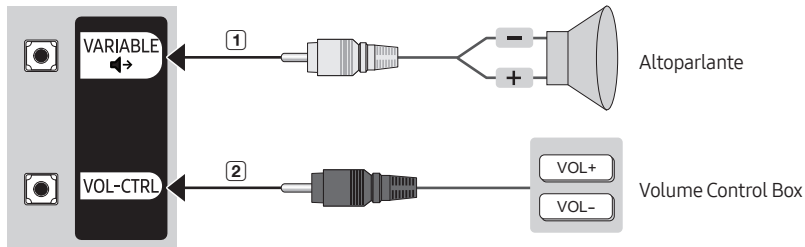
- Le annotazioni di RX e TX sono in base al TV.
- Specifiche operative del cavo dati (RJ12) : RS232

Collegamento degli altoparlanti 'Bathroom'

Gli altoparlanti 'Bathroom' possono essere collegati usando uno dei seguenti metodi.

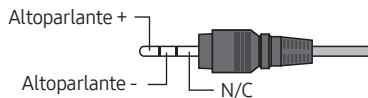
Collegamento mediante Variable Output (disponibile senza amplificatore esterno)

Pannello posteriore del televisore



- Il pannello posteriore può variare in base al modello.

❶ Collegare la porta **VARIABLE AUDIO OUT** del televisore agli altoparlanti Bathroom Wall dell'hotel.



❷ Collegare la porta **VOL-CTRL** del televisore alla porta Volume Control Box Switch sulla Bathroom Wall dell'hotel.

- La potenza massima degli altoparlanti è di 4W, 8Ω.

- La porta **VARIABLE AUDIO OUT** supporta solo l'uscita audio **MONO**.

- Installazione della scatola di controllo del volume

- Se si configura il Volume Control Box come mostrato in figura, è possibile controllare il volume degli altoparlanti del bagno.

- La porta che collega la scatola di controllo del volume alla TV è una normale presa telefonica da 3,5 mm.

- Lo switch di Volume Control Box è di tipo Tact.

- Impostazione della modalità Sub AMP

- 0: Disattiva la funzione Sub AMP (PWM off).

- 1: Consente di determinare il volume secondario in base al volume dell'audio dell'altoparlante della TV. L'audio dell'altoparlante della TV e il volume **VARIABLE AUDIO OUT** sono determinati secondo i valori di **Power On Volume Num**, **Min Volume** e **Max Volume** nel menu **Hotel Option**.

- 2: Consente di determinare il volume in base all'impostazione della scatola di controllo del volume.

- Specifiche della porta **VOL-CTRL**

- **Cavo altoparlante:** Usare un cavo per altoparlanti non più lungo di 25 m.



07 Uso di una scheda per la visione TV (scheda "CI o CI+")

Permette la visione dei canali a pagamento inserendo l'apposita scheda ("CI" o "CI+") nella porta COMMON INTERFACE.

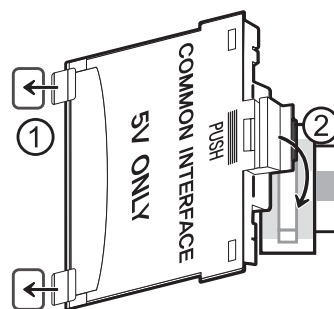
- I 2 slot delle carte CI potrebbero non essere supportati in base al modello.
- Spegnere il televisore per collegare o scollegare la scheda "CI o CI+".
- La scheda di visione TV "CI o CI+" potrebbe non essere supportata su tutti i modelli.

Collegamento della scheda "CI o CI+" allo slot COMMON INTERFACE con l'adattatore di schede CI

Montaggio dell'adattatore di schede CI sullo slot COMMON INTERFACE

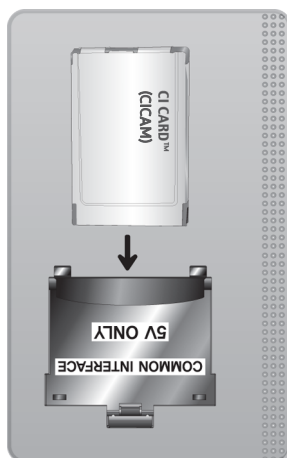
Per collegare l'adattatore di schede CI al TV, seguire questi passaggi:

- ① Inserire l'adattatore di schede CI nei due fori sul retro del TV.
 - Individuare i due fori sul retro del televisore vicino alla porta COMMON INTERFACE.
- ② Collegare l'adattatore di schede CI all'alloggiamento COMMON INTERFACE posto sul retro del TV.



Collegamento della scheda "CI o CI+"

Inserire la scheda "CI o CI+" nello slot COMMON INTERFACE come mostrato nell'immagine sottostante.



Uso della scheda "CI o CI+"

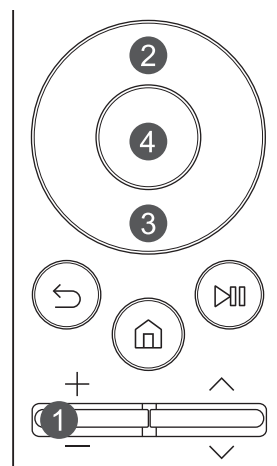
Per la visione di canali a pagamento è necessario inserire una scheda "CI o CI+".

- I TV Samsung sono compatibili fino allo standard CI+ 1.4. Quando il televisore Samsung visualizza un messaggio, ciò può essere dovuto ad una incoerenza della versione 1.4 del CI+. In caso di problemi, contattare il Centro assistenza Samsung di zona.
 - Il TV Samsung è conforme agli standard CI+ 1.4.
 - Qualora il modulo Common Interface CI+ non sia compatibile con il TV Samsung, rimuovere il modulo e contattare un operatore CI+ per richiedere assistenza.
- Se non si inserisce una scheda "CI o CI+", alcuni canali potrebbero visualizzare un messaggio.
- Le informazioni di abbinamento verranno visualizzate entro 2-3 minuti. Se viene visualizzato un messaggio di errore, contattare il service provider.
- Quando la configurazione delle informazioni relative al canale è completata, viene visualizzato il messaggio "Updating Completed" (Aggiornamento completato), a indicare che l'elenco dei canali è stato aggiornato.
- E' necessario richiedere una scheda "CI o CI+" al fornitore del servizio via cavo locale.
- Estrarre delicatamente la scheda "CI o CI+" con le dita prestando attenzione a non farla cadere poiché potrebbe subire danni.
- Inserire la scheda "CI o CI+" nella direzione indicata sulla scheda stessa.
- La posizione dell'alloggiamento COMMON INTERFACE può variare a seconda del modello.
- Le schede "CI" o "CI+" non sono supportate in alcuni paesi o regioni. Controllare con un rivenditore autorizzato per scoprire se le schede "CI" o "CI+" sono supportate nella propria area.
- In caso di problemi, contattare il service provider.
- Inserire una scheda "CI o CI+" in grado di supportare le impostazioni antenna correnti. Diversamente, lo schermo potrebbe non visualizzare correttamente le immagini.

08 Impostazione del menu Hotel Option

Per accedere al menu **Hotel Option**, premere i seguenti pulsanti sul telecomando:

1. Premere il tasto **+/-**.
2. Premere il tasto direzionale **Su**.
3. Premere il tasto direzionale **Giù**.
4. Premere il tasto **Selezione**.



Per controllare le funzioni della TV nel menu **Hotel Option**, la TV dispone della modalità **Standalone**.

- **SI Vendor:** OFF/Movielink/Swisscom/SSCP

Alla comparsa del menu, seguire le istruzioni generali per navigare e modificare i valori impostati.

- Usare i tasti direzionali del telecomando per passare da un elemento del menu ad un altro.
- Premere il tasto **Selezione** sul telecomando per accedere ad una voce del menu. Lo schermo visualizza solo quell'elemento del menu.
- Premere il tasto Sinistra o Destra per cambiare un valore. Il tasto Destra aumenta i valori numerici. Il tasto Sinistra diminuisce i valori numerici.
- Quando lo schermo visualizza un elemento del menu, premere il tasto **Su** o **Giù** per visualizzare l'elemento del menu successivo o precedente.
- Premere il tasto **↶** per uscire dall'elemento corrente del menu e accedere al livello superiore del menu.
- Per uscire dal menu **Hotel Option**, spegnere il TV, quindi riaccenderlo. Eventuali modifiche apportate verranno memorizzate fatta eccezione per il produttore SI (System Integration). Per eventuali modifiche al produttore SI, spegnere il televisore, attendere che la spia di alimentazione posta sul fondo del TV sia illuminata in modo fisso. Quindi scollegare il TV dalla presa elettrica, attendere che la spia di alimentazione si spenga, quindi ricollegare il TV alla presa elettrica.

Voci del menu Hotel Option

Per uscire dal menu, spegnere il TV (o spegnerlo e scollegare la spina di alimentazione dalla presa di corrente se il TV è di un SI vendor diverso), quindi riaccenderlo. Eventuali modifiche apportate verranno memorizzate.

- Alcuni elementi del menu possono non essere supportati in base all'area geografica di appartenenza.

Voce del menu Hotel Option		Descrizione
Hospitality Mode		Selezionare Hospitality Mode . <ul style="list-style-type: none"> • Interactive: Il televisore funziona con un SI STB o SBB. • Standalone: Il televisore funziona da solo, senza l'ausilio di un SI STB o SBB.
SI Vendor		<ul style="list-style-type: none"> • Interactive: Samsung / 2M / Locatel / VDA / VDA-S / Acentic / Sustinere / Quadriga / ETV / IBahn / Magilink / Otrum / Siemens / Amino / MDC / Enseo • Standalone: OFF / Movielink / Swisscom / SSCP
SI Config	MDC ID Settings	Questa funzione è disponibile solo se impostata su Hospitality Mode: Interactive , SI Vendor: MDC .
	TV Version	Questa funzione è disponibile solo se impostata su Hospitality Mode: Interactive , SI Vendor: Magilink .
Power On	Power On Channel	Impostare il canale da visualizzare automaticamente all'accensione del televisore. <ul style="list-style-type: none"> • User Defined: Permette di impostare il numero del canale manualmente in Power On Channel Num. Vedere Power On Channel Num sotto. • Last Saved: Selezionando questa voce, quando il televisore è acceso visualizza il canale visualizzato allo spegnimento.
	Power On Channel Num	All'accensione il televisore imposta automaticamente il canale selezionato.
	Power On Channel Type	Selezionare il tipo di canale visualizzato all'accensione del TV. ATV (banda aerea analogica), DTV (banda aerea digitale), CATV (banda analogica via cavo), CDTV (banda digitale via cavo), SDTV (per i modelli satellitari), IPTV (canale IP, IPTV viene impostato quando implementato dalla soluzione.)
	Power On Volume	Imposta il livello del volume all'accensione del televisore. <ul style="list-style-type: none"> • User Defined: Permette di impostare manualmente il livello del volume di ascolto. • Last Saved: All'accensione, il televisore torna al livello di volume impostato al momento dello spegnimento.
	Power On Volume Num	In modalità Standalone il televisore si accende con il livello di volume impostato.
	Min Volume	In modalità Standalone il livello di volume minimo che l'utente può impostare.
	Max Volume	In modalità Standalone il livello di volume massimo che l'utente può impostare.
	Power On Source	Seleziona il canale sorgente da visualizzare automaticamente all'accensione del televisore.
	Power On Option	Determina lo stato al quale il televisore torna in seguito a una interruzione di corrente o dopo aver scollegato e ricollegato la spina di alimentazione dalla presa elettrica. <ul style="list-style-type: none"> • Power ON: Al ripristino dell'energia elettrica, il televisore si riaccende. • Standby: Al ripristino dell'energia elettrica, il televisore entra in modalità Standby. • Last Option: Torna all'ultimo stato di funzionamento. Se il TV era in modalità Standby, tornerà in modalità Standby. Se era acceso, si riaccenderà.

Voce del menu Hotel Option	Descrizione
Channel Setup	Fornisce accesso diretto e immediato ad alcune funzioni del menu Canale nel menu Trasmissione come Sintonizzazione automatica , Blocco programma , Opzioni audio , ecc.
Channel Editor	<p>Permette di modificare i canali memorizzati nella memoria del televisore.</p> <ul style="list-style-type: none"> • Modificare i numeri ed i nomi dei canali, gestire il genere ed il gruppo di lingue ed eliminare i canali. • Applica la funzione Schermo disattiv. ai canali selezionati. La funzione Schermo disattiv. esclude la visualizzazione del video da un canale ed emette solo solo l'audio. • Permette di visualizzare facilmente le informazioni su ogni canale senza la necessità di visualizzare direttamente ogni canale.
Mixed Channel Map	<p>Questa funzione permette di mostrare/scorrere i canali di tutti i tipi di canali (Antenna/ Cavo) contemporaneamente.</p> <ul style="list-style-type: none"> • ON: Se la funzione è attivata, gli ospiti possono accedere alla mappa canali completa indipendentemente dal tipo di antenna selezionata. In Elenco canali/Channel Editor verranno indicati tutti i canali ricevuti tramite antenna oltre a quelli ricevuti tramite cavo. • OFF: Quando è disattivato, l'ospite può accedere solo alla mappa dei canali corrispondente al tipo di antenna selezionato (antenna/cavo). Le voci Elenco canali/Channel Editor mostreranno solo i canali del tipo di antenna selezionata.
Dynamic SI	<ul style="list-style-type: none"> • ON: Non verificare il numero del canale del programma DTV. • OFF: Verificare il numero del canale del programma DTV.
Channel Rescan Message	<p>Quando esiste una mancata corrispondenza tra i dati contenuti nella mappa dei canali e i dati trasmessi, il televisore sintonizza automaticamente i canali per ripristinare i dati/ parametri nella mappa dei canali.</p> <ul style="list-style-type: none"> • ON: Quando la funzione Channel Rescan Message è impostata su ON, verrà visualizzato il menu OSD che mostra la scansione in corso dei canali da parte dell'ospite. • OFF: Quando Channel Rescan Message è impostato a OFF, l'OSD del messaggio di nuova scansione non deve essere visualizzato agli ospiti.
MyChannel	<p>Per attivare o disattivare la funzione MyChannel.</p> <ul style="list-style-type: none"> • Questa funzione non è disponibile se impostata su Hospitality Mode: Standalone.
Subtitle Auto On	<p>Questa funzione attiva e disattiva la funzione che attiva automaticamente i sottotitoli in uno specifico paese.</p> <p>Questa funzione è supportata per gli Hotel TV predisposti per ricevere le trasmissioni DVB che si stanno diffondendo in Europa.</p> <p>Questa funzione è relativa alle specifiche per sottotitoli francesi. Le funzioni dei sottotitoli degli altri paesi operano secondo le specifiche del paese indipendentemente dalla funzione Subtitle Auto On.</p> <ul style="list-style-type: none"> • ON: Quando Subtitle Auto On è impostata a on, essa segue le specifiche dei sottotitoli in vigore in Francia. • OFF: Quando Subtitle Auto On è impostata a off, essa non segue le specifiche dei sottotitoli in vigore in Francia.
TTX Widescreen Mode	<ul style="list-style-type: none"> • ON: TTX viene visualizzata con un formato immagini 16:9. • OFF: TTX viene visualizzata con un formato immagini 4:3.
Broadcasting Sel	<ul style="list-style-type: none"> • DVB-C 6 MHz: Riceve segnali di trasmissione con larghezza di banda di 6 MHz per DTV via cavo (DVB-C). • DVB-C 8 MHz: Riceve segnali di trasmissione con larghezza di banda di 8 MHz per DTV via cavo (DVB-C). <p>Se si modifica il valore della funzione, i dati come l'elenco dei canali e la mappa dei canali potrebbero essere ripristinati. In tal caso, eseguire nuovamente Sintonizzazione automatica.</p>

Voce del menu Hotel Option		Descrizione
Menu OSD	Picture Menu Lock	Per attivare o disattivare il menu Immagine.
	Menu Display	<ul style="list-style-type: none"> • ON: Viene visualizzato il menu principale. • OFF: Il menu principale non viene visualizzato.
	Channel Menu Display	<ul style="list-style-type: none"> • ON: Il menu Trasmissione è abilitato per gli ospiti. • OFF: Il menu Trasmissione è disabilitato per gli ospiti.
	Panel Button Lock	<p>Attivare e disattivare i tasti del telecomando del TV.</p> <ul style="list-style-type: none"> • Unlock: Sblocca i tasti del telecomando del TV. • Lock: Blocca i tasti del telecomando del TV. • OnlyPower: Blocca i tasti del telecomando del TV tranne la funzione di spegnimento.
Clock	Local Time	<p>Seleziona il metodo di aggiornamento dei dati relativi all'orologio</p> <ul style="list-style-type: none"> • Standalone: Manual/Time Channel/TTX • Interactive: Manual/Time Channel/TTX/Auto <p>– Manual: L'orologio viene impostato manualmente dall'utente quando il TV è in modalità Standalone.</p> <p>– Time Channel: L'orologio viene impostato dal canale selezionato.</p> <p>– TTX: Richiamare le informazioni orarie dallo stream TTX.</p>
	Time Channel Type	<p>Seleziona il tipo di canale per aggiornare i dati relativi all'orologio</p> <p>DTV (banda aerea digitale), CDTV (banda digitale via cavo), SDTV</p> <ul style="list-style-type: none"> • Questa funzione è disponibile solo se Local Time è impostato su Time Channel.
	Time Channel Num	<p>Seleziona il numero di canale per aggiornare i dati relativi all'orologio.</p> <ul style="list-style-type: none"> • Questa funzione è disponibile solo se Local Time è impostato su Time Channel.
	NTP Settings	Impostare l'URL del server ed il fuso orario per usare l'ora automatica da rete.
External Source	USB Pop-up Screen	<p>Quando un dispositivo USB viene collegato al televisore:</p> <ul style="list-style-type: none"> • Default: Sullo schermo viene visualizzata una finestra. • Automatic: Viene visualizzato automaticamente il menu dei contenuti del dispositivo USB. • Disable: Non vengono visualizzati né il menu né la finestra.
Bathroom Speaker	Sub Amp Mode	<p>Determina la modalità operativa audio AMP degli altoparlanti del bagno.</p> <ul style="list-style-type: none"> • 0: Attiva la funzione AMP audio degli altoparlanti del bagno (PWM off). • 1: Il volume dell'audio degli altoparlanti del bagno segue il volume degli altoparlanti del TV. Il volume dell'altoparlante del bagno è controllato dal telecomando della TV o dal pulsante Controller TV. • 2: Il volume dell'audio degli altoparlanti del bagno è controllato dal telecomando degli altoparlanti del bagno.
	Sub Amp Volume	Il volume iniziale dell'audio degli altoparlanti del bagno una volta acceso il TV.
Power and Energy Saving	Brightness Reduction	<ul style="list-style-type: none"> • ON: Attiva la funzione di risparmio energetico. • OFF: Disattiva la funzione di risparmio energetico.
	Power Saving Mode Timer	Questa funzione è disponibile solo se impostata su Hospitality Mode: Interactive, SI Vender: Magilink .

Voce del menu Hotel Option		Descrizione
Cloning	Clone TV to USB	Clona le opzioni TV correnti su un dispositivo di memoria USB.
	Clone USB to TV	Clona le impostazioni TV memorizzate su un dispositivo di memoria USB sul televisore.
	Setting Auto Initialize	Impostando Setting Auto Initialize a On, gli elementi del menu del TV vengono ripristinati ai valori clonati inizialmente durante lo spegnimento e successiva riaccensione del TV.
Smart Service	Network Setup	Eseguire il menu Rete per configurare le impostazioni di rete del proprio TV. E' possibile impostare le seguenti funzioni: <ul style="list-style-type: none"> • Stato rete: Verificare lo stato attuale di Internet e della rete. • Apri Impostazioni di rete: Connessione ad una rete disponibile. • Trasmetti: Questa funzione consente di guardare i contenuti sulla TV tramite una connessione wireless. • Ripristina rete: Ripristinare le impostazioni di rete ai valori predefiniti di fabbrica. • Impostazioni avanzate: Configurare le impostazioni avanzate di rete.
	Download by App ID	Digitare l'ID App. È possibile digitare solo un ID registrato.
	Apps Editable	Fornisce un modo per attivare o disattivare i menu Apps e Impostazioni notifiche . <ul style="list-style-type: none"> • ON: Attiva il menu Apps e Impostazioni notifiche. • OFF: Disattiva il menu Apps e Impostazioni notifiche.
	Ambient Editable	Fornisce un modo per attivare o disattivare il menu Impostazioni Ambient in Ambient Mode . <ul style="list-style-type: none"> • ON: Attiva il menu Impostazioni Ambient. • OFF: Disattiva il menu Impostazioni Ambient.
	Terms & Policy	Visualizza il testo intero del documento Termini e condizioni . <ul style="list-style-type: none"> • È necessario accettare l'accordo di Uso dei servizi Smart Hub.
	Smart Features	Avvia il menu Funzioni Smart . <ul style="list-style-type: none"> • Esecuzione automatica Smart Hub: Se Esecuzione automatica Smart Hub è impostato a On, alla accensione del TV verrà visualizzata automaticamente la Schermo Principale.
	Home App Preview Editor	Per modificare e gestire le funzioni TV per essere usate dalla app Home (questa funzione è disponibile dopo l'installazione della app HotelHome).
	Quick Settings Editor	Permette di modificare gli elementi visualizzati in Impostazioni rapide e di modificarne l'ordine.
	Samsung Account	Creare e gestire il proprio account Samsung.
	LAN OUT	ON/OFF LAN uscita. Quando la funzione è attivata, il televisore può fungere da router cablato per altri dispositivi di rete.
	VLAN ID	Creare gruppi di VLAN separate (Virtual Local Area Network). Come ID della VLAN è possibile usare un numero a tre cifre tra 1 e 255.
	Solution VLAN ID	In caso di uso di una VLAN (Virtual Local Area Network), impostare l'ID della VLAN ad una Soluzione come SYNC, H.Browser ecc.).
	Device LAN ID	Impostare un ID di VLAN (Virtual Local Area Network) per essere assegnato ai dispositivi esterni connessi alla porta LAN OUT.

Voce del menu Hotel Option		Descrizione
Universal Remote	Universal Remote Setting	Esegue la funzione Config. telec. universale.
	Universal Remote Type	Questa funzione è disponibile solo se impostata su Hospitality Mode: Interactive , SI Vender: Samsung .
	Universal Remote Icon DL	Permette di scaricare le icone del Configurazione telecomando universale da un dispositivo USB e di applicarle alla sorgente Configurazione telecomando universale collegata.
Security	Factory Lock	Disattivare l'accesso al menu Hotel Option . <ul style="list-style-type: none"> • ON: È necessario digitare una password prima di accedere al menu Hotel Option. • OFF: Disattivare questa funzione.
	Password Popup	Abilitare o disabilitare la finestra a comparsa di digitazione della password. Se questa opzione è impostata a off, il TV non visualizzerà la finestra a comparsa di digitazione della password durante l'accesso al menu Hotel Option . Se impostata a ON , verrà visualizzata la finestra di digitazione della password.
	Password Input	Se questa funzione è abilitata, la finestra a comparsa di digitazione della password richiederà una password di sicurezza di 8 caratteri. L'amministratore deve immettere una password prima di poter applicare o aggiornare le preferenze di sicurezza. Una volta digitata correttamente la password, si renderanno disponibili le opzioni Password Setting , Password Reset e Security Mode .
	Password Setting	L'utente ha la possibilità di cambiare la password.
	Password Reset	La password viene reimpostata a "00000000".
	Security Mode	Fornisce funzionalità amministrative protette da password per abilitare o disabilitare le funzioni degli Hospitality TV, come USB , HDMI . Per usare questa opzione, è necessario impostare Security Mode a ON . Una volta impostato Security Mode a ON , verranno automaticamente abilitate le opzioni USB e HDMI .
	USB	Abilitare o disabilitare l'accesso USB. Se la funzione è impostata a Disable , l'accesso ai supporti USB è bloccato. Clone USB to TV e TV Reset verranno disabilitate nel menu Hotel Option .
	HDMI	Abilitare o disabilitare l'accesso HDMI. Se questa funzione è impostata a Disable , Anynet+ , sorgente HDMI, i canali esterni di tipo HDMI non saranno accessibili all'utente.
	TTX Security	Se questa opzione è impostata su Disable , la funzionalità TTX non funzionerà anche se si preme il pulsante  sul telecomando e quindi si seleziona TTX/MIX.
DRM	Configura il supporto DRM. <ul style="list-style-type: none"> • OFF: Disattiva il supporto DRM. • LYNK DRM: Selezionare per attivare solo il supporto LYNK CAS. 	

Voce del menu Hotel Option	Descrizione
System	<p>Self Diagnosis for HTV</p> <p>Permette di verificare lo stato di Pro:Idiom e la sua comunicazione con SI STB o SBB. In caso di problemi con il canale di crittografia Pro:idiom o le comunicazioni con SI STB o SBB, utilizzare questa funzione di diagnostica. Se PI DTV Channel Key Loss (Pro:Idiom DTV Channel Key Loss) sembra non aver avuto successo e il canale di crittografia Pro:Idiom non sia riuscito a riprodurre il contenuto, per prima cosa verificare i sistemi di trasmissione relativi alla crittografia Pro:Idiom. Se il sistema di trasmissione non ha riscontrato problemi, contattare l'Assistenza Samsung. Se sembra che STB SI Vendor Setting non abbia avuto successo e la comunicazione con il SI STB o SBB sia fallita, controllare prima il SI STB o SBB. Se non si riscontrano problemi riguardo all'SI STB o all'SBB, contattare l'Assistenza Samsung.</p>
System	<p>Self Diagnosis for TV</p> <p>Avvia il menu Manutenzione dispositivo.</p> <ul style="list-style-type: none"> • Test video: Utilizzare questo test in caso di problemi con il video della TV. • Test di connessione a Smart Hub: Utilizzare questo test in caso di problemi con Smart Hub della TV. • Risoluzione dei problemi HDMI: Utilizzare questo test in caso di problemi la connessione HDMI della TV. • Avvia test immagine: Usare questo test in caso di problemi con l'immagine del TV. • Avvia test audio: Usare questo test in caso di problemi con l'audio del TV. • Informazioni sul segnale: Mostrare le informazioni sulla trasmissione digitale. • Ripristina Smart Hub: Ripristinare le impostazioni dello Smart Hub e dell'account Samsung memorizzate sul TV. • Reset: Ripristinare tutte le impostazioni del TV, tranne le impostazioni di rete, ai valori di fabbrica. (Non disponibile)
System	<p>System Manager</p> <p>Fornisce un immediato e diretto accesso alle funzioni Gestione sistema come Ora, Lingua, Cambia PIN. Gestione sistema permette di regolare e personalizzare le impostazioni del sistema del TV in base al proprio ambiente di visione.</p>
System	<p>OTN Update</p> <p>Permette di aggiornare il software del TV su una rete quando è disponibile un file di aggiornamento sul server.</p> <ul style="list-style-type: none"> • OTN Update cambiato in ON e disabilitato quando Enrollment Status in LYNK Cloud è impostato a Yes.
System	<p>SW Update</p> <p>Permette di aggiornare il software del TV mediante un dispositivo USB.</p>
System	<p>Remote Management</p> <p>Fornisce un servizio di diagnostica remota dal Call center Samsung.</p> <ul style="list-style-type: none"> – È necessario accettare i termini e le condizioni.
System	<p>About This TV</p> <p>Visualizzare il sito web Samsung e le informazioni sul prodotto e sul software.</p>
System	<p>Standby LED</p> <p>Quando il TV è in modalità standby, è possibile configurare le impostazioni della spia di accensione.</p> <ul style="list-style-type: none"> • ON: Il LED è acceso. • OFF: Il LED è spento.
System	<p>TV Reset</p> <p>Ripristina tutte le impostazioni del televisore ai valori di fabbrica.</p>

Voce del menu Hotel Option		Descrizione
LYNK Cloud	Enrollment	Permette l'accesso del TV alla soluzione LYNK Cloud.
	Enrollment Status	Verificare lo stato dell'accesso del TV nel servizio LYNK Cloud.
*Virtual Standby	Virtual Standby Mode	Quando il cavo di alimentazione CA è collegato ed il dispositivo è spento, questa opzione mantiene le funzioni importanti del TV anche dopo lo spegnimento dello schermo. <ul style="list-style-type: none"> Il consumo energetico può variare in base alle condizioni ambientali.
	Reboot Time	Dopo lo spegnimento del TV (in Virtual Standby Mode) in assenza di un'azione dell'ospite entro il Reboot Time , il TV si riavvierà ed entrerà nuovamente in Virtual Standby Mode .
Room Number		È possibile impostare il numero di stanza nella quale si trova il TV.
H.Browser Solution	H.Browser Mode	È possibile attivare o disattivare la H.Browser Mode ed eseguire la H.Browser Web App .
	H.Browser Vendor	È possibile selezionare H.Browser Vendor .
	URL Launcher Setting	Menu di impostazione di H.Browser Solution <ul style="list-style-type: none"> Install Web App: Digitare l'URL del server H.Browser nel quale sono situati la Web App ed i file <code>sssp_config.xml</code>. Uninstall: È possibile eliminare la Web App installata. Timeout setting: Impostare il periodo di attesa per la connessione all'URL. Developer Mode: Se si ha utilizzato Tizen Studio (SDK) per lo sviluppo, sarà possibile collegarsi al Host PC (sul quale SDK è installato) per utilizzare lo strumento di sviluppo.

- *: Questa funzione è disponibile solo quando **Enrollment Status** in **LYNK Cloud** è impostato su ON.
- Per ulteriori dettagli sulle funzioni e sulle impostazioni delle soluzioni quali LYNK Cloud vedere il manuale relativo ad ogni soluzione.

Clonazione USB

Menu **Hotel Option** > Cloning

La funzione di clonazione USB consente di scaricare le impostazioni configurate dall'utente (**Immagine, Audio, Trasmissione**, e il menu **Hotel Option**) da una TV a un dispositivo USB, quindi di caricare queste impostazioni dal dispositivo USB su altre TV. Ciò permette di creare un file di impostazioni standard e distribuirlo su tutti i TV desiderati.

- Al termine della clonazione, alcune funzioni vengono applicate alla successiva accensione del TV.

Cloning TV to USB: Copia di impostazioni di menu memorizzate da un TV ad un dispositivo USB


Menu **Hotel Option** > Cloning > Clone TV to USB

1. Inserire il dispositivo USB nella porta USB sul retro del televisore.
2. Accedere al menu **Hotel Option**.
3. Premere i tasti Su e Giù per selezionare **Clone TV to USB**, e premere il tasto **Selezione** sul telecomando.
4. Viene visualizzato il messaggio di clonazione.
 - La cartella di clonazione verrà etichettata come T-NKLADEUCB.
 - I valori clonati includono i valori nel menu lato ospite (**Immagine, Audio, Trasmissione** e così via) e del menu **Hotel Option**.

Cloning USB to TV: Copia delle impostazioni dei menu e dei dati dei canali da un dispositivo USB ad un TV

Scorciatoia: Spegnerne la TV, inserire il dispositivo USB, accendere la TV, quindi premere il pulsante **Selezione** sul telecomando per 5 secondi.

Per clonare i dati sulla TV usando il menu **Hotel Option**, seguire questi passaggi:

1. Spegnerne il televisore.
 2. Inserire il dispositivo USB nella porta USB sul retro del televisore.
 3. Accendere il televisore
 4. Accedere al menu **Hotel Option**.
 5. Premere i tasti Su e Giù per selezionare **Clone USB to TV**, e premere il tasto **Selezione** sul telecomando.
 6. Verrà visualizzato il messaggio **Clona impostazioni da USB a TV**. Premere il tasto **Selezione** sul telecomando.
 - In assenza di un file da copiare sul dispositivo USB o alla comparsa di un messaggio di assenza di file, verificarne la presenza nella cartella del dispositivo USB.
 - Il nome della cartella deve essere T-NKLADEUCB.
 - Le tabelle che riportano le impostazioni clonate nel menu **Hotel Option** iniziano alla pagina successiva.
-  Spegnerne il TV, inserire il dispositivo USB, riaccendere il TV e premere il tasto **Selezione** sul telecomando per 5 secondi per visualizzare questo menu.

Prerequisito per la clonazione (punto di controllo)

- La clonazione deve essere eseguita tra due modelli uguali (stessa versione SW).
- Prima di effettuare la clonazione, tutti i display devono essere aggiornati all'ultima versione (stessa versione SW).

Impostazioni clonate nel menu Hotel Option

- Gli elementi del menu potrebbero non essere supportati in base al modello posseduto.

Voce del menu		Elemento secondario	Clonato o meno
Hospitality Mode		Standalone / Interactive (Impostazione predefinita: Standalone)	Si
SI Vendor		Interactive: Samsung / 2M / Locatel / VDA / VDA-S / Acentic / Sustinere / Quadriga / ETV / Ibahn / Magilink / Otrum / Siemens / Amino / MDC / Enseco Standalone: Off / Movielink / Swisscom / SSCP	Si
SI Config	MDC ID Settings	00 ~ 99	Si
	TV Version	1.0 / 2.0	Si
Power On	Power On Channel	User Defined / Last Saved	Si
	Power On Channel Num	***	Si
	Power On Channel Type	ATV / DTV / CATV / CDTV / SDTV / IPTV	Si
	Power On Volume	User Defined / Last Saved	Si
	Power On Volume Num	0~100	Si
	Min Volume	0~100	Si
	Max Volume	0~100	Si
	Power On Source	TV / HDMI1 / HDMI2 / HDMI3 / Last Saved	Si
Power On Option		Power On / Standby / Last Option	Si
Channel	Channel Setup	—	Si
	Channel Editor	—	Si
	Mixed Channel Map	On / Off	Si
	Dynamic SI	On / Off	Si
	Channel Rescan Message	On / Off	Si
	MyChannel	On / Off	Si
	Subtitle Auto On	On / Off	Si
	TTX Widescreen Mode	On / Off	Si
Broadcasting Sel		DVB-C 6M / DVB-C 8M	Si
Menu OSD	Picture Menu Lock	On / Off	Si
	Menu Display	On / Off	Si
	Channel Menu Display	On / Off	Si
	Panel Button Lock	Unlock / Lock / OnlyPower	Si

Voce del menu		Elemento secondario	Clonato o meno	
Clock	Local Time	Modalità Standalone: Manual / Time Channel / TTX Modalità Interactive: Manual / Time Channel / TTX / Auto	Si	
	Time Channel Type	DTV / CDTV / SDTV	Si	
	Time Channel Num	***	Si	
	NTP Setting	Network Time Protocol	Use / Don't Use	Si
		Server URL	Enter URL	Si
Time Zone		Select Time Zone	Si	
External Source	USB Pop-up Screen	Default / Automatic / Disable	Si	
Bathroom Speaker	SubAmp Mode	0~2	Si	
	SubAmp Volume	0~32	Si	
Power and Energy Saving	Brightness Reduction	On / Off	Si	
	Power Saving Mode Timer	0~99	Si	
Cloning	Clone TV to USB	—	N.	
	Clone USB to TV	—	N.	
	Setting Auto initialize	On / Off	Si	
Smart Service	Network Setup	—	N.	
	Download by App ID	—	Si	
	Apps Editable	On / Off	Si	
	Ambient Editable	On / Off	Si	
	Terms & Policy	—	Si	
	Smart Features	—	Si	
	Home App Preview Editor	—	Si	
	Quick Settings Editor	—	Si	
	Samsung Account	—	N.	
	Lan Out	On / Off	Si	
	VLAN ID	On / Off	Si	
	Solution VLAN ID	—	Si	
Device VLAN ID	—	Si		
Universal Remote	Universal Remote Setting	—	N.	
	Universal Remote Type	Samsung / SI	Si	
	Universal Remote Icon DL	—	Si	

Voce del menu		Elemento secondario	Clonato o meno	
Security	FactoryLock		On / Off	Si
	Password Popup		On / Off	Si
	Password Input		—	N.
	Password Setting		—	Si
	Password Reset		—	N.
	Security Mode		On / Off	Si
	USB		Enable / Disable	Si
	HDMI		Enable / Disable	Si
	TTX Security		Enable / Disable	Si
DRM	DRM Mode		OFF/ LYNKDRM	Si
System	Self Diagnosis for HTV	STB SI Vendor Setting	"Si Name" Ok / Failure	N.
	Self Diagnosis for TV		—	N.
	System Manager		—	N.
	OTN Update		On / Off	Si
	SW Update		—	N.
	Remote Management		—	N.
	About This TV		—	N.
	Standby LED		On / Off	Si
TV Reset		—	N.	
LYNK Cloud	Enrollment		—	N.
	Enrollment Status		Yes / No	N.
Virtual Standby	Virtual Standby Mode		On / Off	N.
	Reboot Time		Off / 5 / 15 / 30 / 60	Si
Room Number		—	N.	
H.Browser Solution	H.Browser Mode		On / Off	Si
	H.Browser Vendor		Others / Sonifi	Si
	URL Launcher Setting		—	Si

Setting Auto Initialize

Menu **Hotel Option** > **Cloning** > **Setting Auto Initialize**

Quando si clonano le impostazioni da un televisore a un altro, si clonano sia le impostazioni dei menu riservati agli ospiti che quelle dei menu riservati all'hotel: **Immagine**, **Audio**, **Trasmissione** e menu **Hotel Option**. In questo modo è possibile impostare quasi tutte le impostazioni dei menu dei propri Hospitality TV sugli stessi valori standard.

Consentendo agli ospiti di accedere ai menu lato utente, per esempio il menu **Immagine**, essi potranno modificare le impostazioni di tali menu così che non saranno più standard. Impostando la funzione **Setting Auto Initialize** su on, il TV ripristina automaticamente (inizializza) tutti i valori clonati lato guest, ed i valori standard presenti allo spegnimento e riaccensione del TV. Tenere presente che **Setting Auto Initialize** funziona solamente sui valori dei menu ospiti clonati. Le impostazioni non clonate vengono ignorate.

La tabella seguente elenca le impostazioni che vengono ripristinate ai valori clonati quando la funzione **Setting Auto Initialize** è impostata su On.

- Gli elementi del menu potrebbero non essere supportati in base al modello posseduto.

Voce del menu			
Immagine	Modalità immagine	Dinamica	
		Standard	
		Naturale	
		Film	
		FILMMAKER MODE	
	Impostazioni dimensione immagine	Dimensione immagine	
		Auto Wide	
		Dimens schermo 4:3	
		Adattamento a schermo	
		Zoom e posizione	
	Impostazioni avanzate	Luminosità	
		Contrasto	
		Nitidezza	
		Colore	
		Tinta (V/R)	
		Applica impostaz. immagine	
		Impostazioni nitidezza schermo	Nitidezza schermo
			Riduzione vibrazioni
			Movimento nitido LED
			Riduzione del rumore
	Ottimizzatore contrasto		
	Modalità Film		
	Toni colore		

Voce del menu				
Immagine	Impostazioni avanzate	Bilan bianco	A 2 punti	R-Gain
				G-Gain
				B-Gain
				R-Offset
				G-Offset
				B-Offset
				Reset
			Impostazioni A 20 punti	A 20 punti
				Intervallo
				Rosso
		Impostazioni Spazio colore	Verde	
			Blu	
			Reset	
			Gamma	
			BT.1886	
			Dettagli ombre	
			Solo modalità RGB	
Reimposta immagine	Spazio colore			
	Colore			
	Rosso			
	Verde			
	Blu			
Audio	Uscita audio	Altoparlante TV		
		Ricevitore(HDMI)		
		Ottica		
		Bluetooth Elenco altoparlanti		
	Modalità audio	Standard		
		Giochi		
		Suono adattivo		
		Amplificazione		
	Configurazione surround altoparlante Wi-Fi			
	Impostazioni avanzate	Bilanciamento		
		Equalizzatore		
		Modalità HDMI-eARC		
		Formato audio dell'uscita digitale		
Ritardo audio dell'uscita digitale				
Compatibilità Dolby Atmos				
Volume auto				
Feedback audio				
Reset audio				

Voce del menu				
Trasmissione	Sintonizzazione automatica			
	Antenna			
	Blocco programma			
	Applica Blocco canali			
	Interfaccia comune			
	Doppio audio			
	Impostazioni provider di servizi	Provider di servizi		
		Informazioni sul provider di servizi		
		Apri impostazioni provider di servizi		
	Impostazioni avanzate	Opzioni audio	Impostazioni lingua audio	Lingua audio
Lingua principale audio				
Lingua secondaria audio				
Formato audio				
Generali	Accessibilità	Impostazioni Guida vocale	Guida vocale	
			Volume	
			Velocità	
			Tono	
			Volume sottofondo TV	
		Impostazioni Descrizione audio	Descrizione audio	
			Volume Descrizione audio	
		Impost. sottotitoli	Sottotitoli	
			Modalità sottotitoli	
			Lingua Sottotitoli	
			Lingua principale sottotitoli	
		Impostazioni zoom lingua dei segni	Zoom lingua dei segni	
			Modifica zoom lingua dei segni	
		Immagine off		
		Audio uscita multipla		
		Contrasto elevato		
		Ingrandisci		
Scala dei grigi				

Voce del menu				
Generali	Accessibilità	Inversione colore		
		Impostazioni ripetizione pulsante del telecomando	Ripetizione pulsante lenta	
			Intervallo ripetizione	
	Rete	Stato rete		
		Apri Impostazioni di rete		
		Trasmetti	Trasmetti	
			Chiave di sicurezza	
			Wi-Fi	
		Ripristina rete		
		Impostazioni avanzate	Accensione con dispositivo mobile	
			IP remoto	
	Wi-Fi			
	Gestione sistema	Ora	Orologio	Modalità orologio
				Data
				Ora
				Offset orario
				Fuso orario
				GMT
				DST
		Timer stand-by		
		Allarme		
		Lingua		
		Account Samsung		
Nome dispositivo				
Screen saver				
Cambia PIN				
Gestione dispositivi esterni	Anynet+ (HDMI-CEC)			

Voce del menu				
Generali	Gestione dispositivi esterni	Impostazioni modalit� gioco	Modalit� gioco	
		Segnale di ingresso Plus		
		Livello di nero HDMI		
		Gestione dispositivo di ingresso	Elenco dispositivi Bluetooth	
			Impostaz. tastiera	Lingua tastiera
				Tipo di tastiera
		Impostazioni mouse	Pulsante principale	
			Veloc. puntat.	
	Gestione connessione dispositivo	Notifica accesso		
		Elenco dispositivi		
	Risparmio energetico	Ottimizzazione della luminosit�		
		Luminosit� minima		
		Riduzione della luminosit�		
		Illuminazione moto		
		Screen saver		
Spegnimento automatico				
Funzioni Smart	Esecuzione automatica Smart Hub			
Supporto	Aggiornamento software	Aggiorna ora		
	Manutenzione dispositivo			
	Gestione remota			
	Informazioni su questo TV			
Termini e privacy	Scelte sulla privacy			

Aggiornamento del software del televisore

NON spegnere il televisore fino al termine dell'aggiornamento. Una volta completato l'aggiornamento del software, il televisore si spegne e riaccende automaticamente. Dopo un aggiornamento software le impostazioni video e audio verranno reimpostate ai loro valori predefiniti. Per ripristinare facilmente le impostazioni a seguito di un aggiornamento software, si consiglia di copiare le impostazioni del TV.

- Per maggiori informazioni sulla funzione di clonazione USB vedere la pagina 36


Aggiornamento mediante un dispositivo USB

Per aggiornare tutto il software del TV, seguire questi passaggi:

1. Inserire un dispositivo USB contenente il file di aggiornamento del software nella porta USB del TV.
 2. Avviare **SW Update**.
 - Menu **Hotel Option** > **System** > **SW Update**
 3. Il TV visualizza un messaggio a comparsa di controllo della versione aggiornata.
 4. Evidenziare **OK** e premere il tasto **Selezione** sul telecomando.
- Fare attenzione a non scollegare l'alimentazione o rimuovere il dispositivo USB mentre l'aggiornamento è in corso. Una volta completato l'aggiornamento del software, il televisore si spegne e riaccende automaticamente. Verificare la versione del software una volta terminato l'aggiornamento.

09 Modifica dei canali

Uso dello Channel Editor

 Menu **Hotel Option** > **Channel** > **Channel Editor**


Mediante il **Channel Editor** è possibile modificare i canali memorizzati nella memoria del televisore.

- Modificare i numeri ed i nomi dei canali, modifica la lingua ed il genere del canale ed eliminare i canali.
- Impostando la funzione **Schermo disattiv.** a **On** per i canali selezionati, viene visualizzato un messaggio di spegnimento dello schermo e le immagini vengono disattivate mediante la funzione **Schermo disattiv.** e tramite i canali viene emesso solo l'audio.
- **Channel Editor** permette anche di visualizzare facilmente le informazioni su ogni canale senza la necessità di visualizzarlo direttamente.

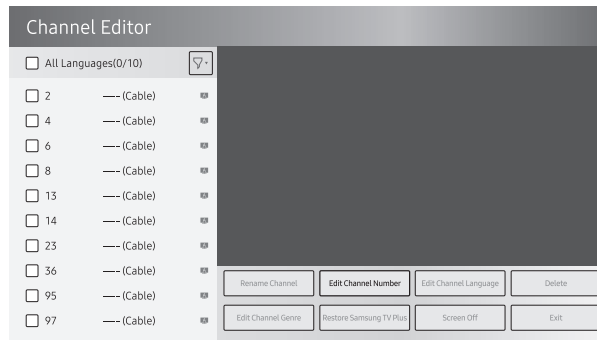
Passaggi generali per usare il Channel Editor in modalità Standalone



– L'immagine visualizzata sul televisore potrà differire dall'immagine sopra in base al modello posseduto ed all'area geografica di appartenenza.

1. Eseguire **Channel Setup** (**Channel** > **Channel Setup**) nel menu **Hotel Option**.
2. Accedere a **Channel Editor** (**Channel** > **Channel Editor**) nel menu **Hotel Option**.
3. Su un foglio da carta, scrivete un elenco di canali desiderati disposti nell'ordine più congeniale.
4. Basandovi sull'elenco creato nel Passaggio 3, risistemate i canali e modificatene i nomi.
5. Premere il tasto  per uscire.

Selezionare il Numero di canale.



Cambiare il numero di uno specifico canale. Per cambiare il numero del canale, seguire questi passaggi:

1. Selezionare un canale nella schermata **Channel Edit**.
2. Usare i tasti direzionali del telecomando per posizionarsi su **Modifica numero canale**, e premere il tasto **Selezione**.
3. Usare i tasti Su e Giù del telecomando per cambiare il numero del canale visualizzato.
4. Al termine evidenziare **OK** e premere il tasto **Selezione** sul telecomando.
 - Cambiando il numero di canale le informazioni ad esso relative vengono aggiornate automaticamente.

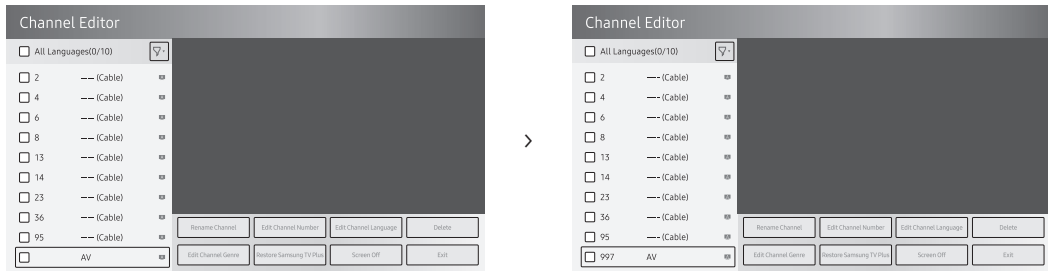
Ridenominazione del canale

Cambiare il nome di uno specifico canale. Per modificare il nome di un canale, seguire questi passaggi:

1. Selezionare un canale nella schermata **Channel Edit**.
2. Usare i tasti direzionali del telecomando per posizionarsi su **Rinomina canale**, e premere il tasto **Selezione**.
3. Usare la tastiera a schermo visualizzata per immettere il nuovo nome del canale. Usare i tasti direzionali del telecomando per posizionarsi su una lettera o un numero e premere il tasto **Selezione**. Ripetere l'operazione per ogni lettera o numero da digitare.
4. Al termine evidenziare **Fatto** e premere il tasto **Selezione** sul telecomando.

Assegnare un Numero di canale ad un dispositivo esterno

Le sorgenti esterne del TV vengono visualizzate nell'ultima pagina del menu **Channel Editor** come mostrato sotto.



1. Selezionare una sorgente esterna nella schermata **Channel Edit**.
 2. Usare i tasti direzionali del telecomando per posizionarsi su **Modifica numero canale**, e premere il tasto **Selezione**.
 3. Usare i tasti Su e Giù del telecomando per assegnare il numero del canale.
 4. Al termine evidenziare **OK** e premere il tasto **Selezione** sul telecomando.
- Una volta assegnato un numero di canale ad un dispositivo esterno, è possibile accedere al dispositivo esterno senza dover accedere al menu della sorgente TV.

10 Specifiche e altre informazioni

Specifiche

Modello	HG43AU800E	HG50AU800E
Risoluzione del display	3840 x 2160	3840 x 2160
Dimensione schermo Misurato diagonalmente	43 pollici 108 cm	50 pollici 125 cm
Audio (Uscita)	20 W	20 W
Dimensioni (L x A x P) Corpo Con piedistallo	965,5 x 559,9 x 25,7 mm 965,5 x 600,1 x 195,1 mm	1118,3 x 644,6 x 25,7 mm 1118,3 x 684,6 x 226,3 mm
Peso Senza piedistallo Con piedistallo	8,4 kg 8,7 kg	11,5 kg 11,8 kg
Modello	HG55AU800E	HG65AU800E
Risoluzione del display	3840 x 2160	3840 x 2160
Dimensione schermo Misurato diagonalmente	55 pollici 138 cm	65 pollici 163 cm
Audio (Uscita)	20 W	20 W
Dimensioni (L x A x P) Corpo Con piedistallo	1232,1 x 708,8 x 25,7 mm 1232,1 x 748,8 x 226,3 mm	1450,9 x 831,9 x 25,7 mm 1450,9 x 874,3 x 279,4 mm
Peso Senza piedistallo Con piedistallo	15,5 kg 15,8 kg	20,9 kg 21,4 kg
Modello	HG75AU800E	
Risoluzione del display	3840 x 2160	
Dimensione schermo Misurato diagonalmente	75 pollici 189 cm	
Audio (Uscita)	20 W	
Dimensioni (L x A x P) Corpo Con piedistallo	1676,7 x 960,3 x 26,6 mm 1676,7 x 1003,4 x 331,9 mm	
Peso Senza piedistallo Con piedistallo	31,4 kg 32,0 kg	

Caratteristiche ambientali

Temperatura di esercizio	10 °C - 40 °C (50 °F - 104 °F)
Umidità di esercizio	10 % - 80 %, senza condensa
Temperatura di stoccaggio	-20 °C - 45 °C (-4 °F - 113 °F)
Umidità di stoccaggio	5 % - 95 %, senza condensa

Note

- Questo prodotto è un'apparecchiatura digitale di Classe B.
- Design e specifiche sono soggetti a modifiche senza preavviso.
- Per informazioni riguardanti l'alimentazione elettrica e il consumo di corrente, consultare l'etichetta apposta al prodotto.
- Notare l'etichetta delle specifiche tecniche fissata sul retro del TV. (in alcuni modelli, l'etichetta delle specifiche tecniche è situata sul retro del coperchio dei terminali).
- Il consumo elettrico tipico viene misurato conformemente allo standard IEC 62087.
- L'utilizzo giornaliero massimo consigliato per questo prodotto è di 8 ore. Se il prodotto viene utilizzato per più di 8 ore al giorno, la garanzia potrebbe essere invalidata.

Per accedere alle informazioni sull'etichettatura energetica di questo prodotto nel Registro europeo dei prodotti per l'etichettatura energetica (EPREL), accedere a https://eprel.ec.europa.eu/qr/*****.

dove ***** è il numero di registrazione EPREL del prodotto. Il numero di registrazione è reperibile sull'etichetta di valutazione del prodotto.

Riduzione del consumo energetico

Quando si spegne, il televisore entra in modalità Standby. In modalità Standby continua a consumare una piccola quantità di energia. Per ridurre il consumo energetico, scollegare il cavo di alimentazione dalla presa a parete in caso di inutilizzo prolungato del televisore.

Risoluzioni supportate per i segnali in ingresso UHD

- Risoluzione: 3840 x 2160p, 4096 x 2160p

Quando Segnale di ingresso Plus è impostato su Disattiva

Frame rate (fps)	Profondità colore / Chroma Sampling	RGB 4:4:4	YCbCr 4:4:4	YCbCr 4:2:2	YCbCr 4:2:0
50 / 60	8 bit	-	-	-	0

Quando Segnale di ingresso Plus è impostato su On

Frame rate (fps)	Profondità colore / Chroma Sampling	RGB 4:4:4	YCbCr 4:4:4	YCbCr 4:2:2	YCbCr 4:2:0
50 / 60	8 bit	0	0	0	0
	10 bit	-	-	0	0

Risoluzioni supportate per la connessione ad un computer

Qualora si utilizzi il TV come monitor del computer, è possibile selezionare una delle risoluzioni elencate nella colonna Risoluzioni. Il televisore si adatterà automaticamente alla risoluzione scelta.

Modalità	Risoluzione	Formato visualizzazione	Frequenza orizzontale (kHz)	Frequenza verticale (Hz)	Frequenza di clock (MHz)	Polarità (orizzontale/verticale)
IBM	720 x 400	70 Hz	31,469	70,087	28,322	-/+
MAC	640 x 480	67 Hz	35,000	66,667	30,240	-/-
	832 x 624	75 Hz	49,726	74,551	57,284	-/-
	1152 x 870	75 Hz	68,681	75,062	100,000	-/-
VESA DMT	640 x 480	60 Hz	31,469	59,940	25,175	- / -
	640 x 480	72 Hz	37,861	72,809	31,500	- / -
	640 x 480	75 Hz	37,500	75,000	31,500	- / -
	800 x 600	60 Hz	37,879	60,317	40,000	+ / +
	800 x 600	72 Hz	48,077	72,188	50,000	+ / +
	800 x 600	75 Hz	46,875	75,000	49,500	+ / +
	1024 x 768	60 Hz	48,363	60,004	65,000	- / -
	1024 x 768	70 Hz	56,476	70,069	75,000	- / -
	1024 x 768	75 Hz	60,023	75,029	78,750	+ / +
	1152 x 864	75 Hz	67,500	75,000	108,000	+ / +
	1280 x 720	60 Hz	45,000	60,000	74,250	+ / +
	1280 x 800	60 Hz	49,702	59,810	83,500	- / +
	1280 x 1024	60 Hz	63,981	60,020	108,000	+ / +
	1280 x 1024	75 Hz	79,976	75,025	135,000	+ / +
	1440 x 900	60 Hz	55,935	59,887	106,500	- / +
	1600 x 900	60 Hz	60,000	60,000	108,000	+ / +
	1680 x 1050	60 Hz	65,290	59,954	146,250	- / +
1920 x 1080	60 Hz	67,500	60,000	148,500	+ / +	
VESA CVT	2560 x 1440	60 Hz	88,787	59,951	241,500	+ / -
	2560 x 1440	120 Hz	192,996	119,998	497,750	+ / -

Modalità	Risoluzione	Formato visualizzazione	Frequenza orizzontale (kHz)	Frequenza verticale (Hz)	Frequenza di clock (MHz)	Polarità (orizzontale/verticale)
CTA-861	1920 x 1080i	50 Hz	28,125	50,000	74,250	+ / +
	1920 x 1080i	60 Hz	33,750	60,000	74,250	+ / +
	*1920 x 1080	100 Hz	112,500	100,000	297,000	+ / +
	*1920 x 1080	120 Hz	135,000	120,003	297,000	+ / +
	3840 x 2160	30 Hz	67,500	30,000	297,000	- / -
	*3840 x 2160	60 Hz	135,000	60,000	594,000	- / -
	*3840 x 2160	100 Hz	225,000	100,000	1188,000	+ / +
	*3840 x 2160	120 Hz	270,000	120,000	1188,000	+ / +
	4096 x 2160	24 Hz	54,000	24,000	297,000	+ / +
	4096 x 2160	30 Hz	67,500	30,000	297,000	+ / +
	*4096 x 2160	50 Hz	112,500	50,000	594,000	+ / +
	*4096 x 2160	60 Hz	135,000	60,000	594,000	+ / +
	*4096 x 2160	100 Hz	225,000	100,000	1188,000	+ / +
	*4096 x 2160	120 Hz	270,000	120,000	1188,000	+ / +
	*7680 x 4320	24 Hz	108,000	24,000	1188,000	+ / +
	*7680 x 4320	30 Hz	132,000	30,000	1188,000	+ / +
	*7680 x 4320	50 Hz	220,000	50,000	2376,000	+ / +
*7680 x 4320	60 Hz	264,000	60,000	2376,000	+ / +	

- *: La risoluzione potrebbe non essere supportata in base al modello posseduto.
- La modalità interlacciata non è supportata.
- Questo apparecchio potrebbe non funzionare correttamente se si seleziona un formato video non standard.
- Le modalità Separata e Comp. sono supportate. La modalità SOG (Sync On Green) non è supportata.
- Impostare **Apps Editable** a **ON** per cambiare manualmente la sorgente di ingresso (**Edit Name/Icon**).
 - Menu **Hotel Option** > **Smart Service** > **Apps Editable**

Risoluzioni supportate per i segnali video

Verificare le risoluzioni supportate per conoscere i relativi segnali video.

Modalità	Risoluzione	Formato visualizzazione	Frequenza orizzontale (kHz)	Frequenza verticale (Hz)	Frequenza di clock (MHz)	Polarità (orizzontale/verticale)
CTA-861	720 (1440) x 576i	50 Hz	15,625	50,000	27,000	- / -
	720 (1440) x 480i	60 Hz	15,734	59,940	27,000	- / -
	720 x 576	50 Hz	31,250	50,000	27,000	- / -
	720 x 480	60 Hz	31,469	59,940	27,000	- / -
	1280 x 720	50 Hz	37,500	50,000	74,250	+ / +
	1280 x 720	60 Hz	45,000	60,000	74,250	+ / +
	1920 x 1080i	50 Hz	28,125	50,000	74,250	+ / +
	1920 x 1080i	60 Hz	33,750	60,000	74,250	+ / +
	1920 x 1080	24 Hz	27,000	24,000	74,250	+ / +
	1920 x 1080	25 Hz	28,125	25,000	74,250	+ / +
	1920 x 1080	30 Hz	33,750	30,000	74,250	+ / +
	1920 x 1080	50 Hz	56,250	50,000	148,500	+ / +
	*1920 x 1080	100 Hz	112,500	100,000	297,000	+ / +
	*1920 x 1080	120 Hz	135,000	120,003	297,000	+ / +
	1920 x 1080	60 Hz	67,500	60,000	148,500	+ / +
	3840 x 2160	24 Hz	54,000	24,000	297,000	+ / +
	3840 x 2160	25 Hz	56,250	25,000	297,000	+ / +
	3840 x 2160	30 Hz	67,500	30,000	297,000	+ / +
	*3840 x 2160	50 Hz	112,500	50,000	594,000	+ / +
	*3840 x 2160	60 Hz	135,000	60,000	594,000	+ / +
	*3840 x 2160	100 Hz	225,000	100,000	1188,000	+ / +
	*3840 x 2160	120 Hz	270,000	120,000	1188,000	+ / +
	4096 x 2160	24 Hz	54,000	24,000	297,000	+ / +
	4096 x 2160	25 Hz	56,250	25,000	297,000	+ / +
	4096 x 2160	30 Hz	67,500	30,000	297,000	+ / +
	*4096 x 2160	50 Hz	112,500	50,000	594,000	+ / +
	*4096 x 2160	60 Hz	135,000	60,000	594,000	+ / +
	*4096 x 2160	100 Hz	225,000	100,000	1188,000	+ / +
	*4096 x 2160	120 Hz	270,000	120,000	1188,000	+ / +
	*7680 x 4320	24 Hz	108,000	24,000	1188,000	+ / +
	*7680 x 4320	30 Hz	132,000	30,000	1188,000	+ / +
	*7680 x 4320	50 Hz	220,000	50,000	2376,000	+ / +
*7680 x 4320	60 Hz	264,000	60,000	2376,000	+ / +	
VESA CVT	2560 x 1440	60 Hz	88,787	59,951	241,500	+ / -
	2560 x 1440	120 Hz	192,996	119,998	497,750	+ / -

- *: La risoluzione potrebbe non essere supportata in base al modello posseduto.
- Impostare **Apps Editable** a ON per cambiare manualmente la sorgente di ingresso (**Edit Name/Icon**).
 - Menu **Hotel Option** > **Smart Service** > **Apps Editable**

Leggere prima di usare la funzione Internet

Leggere queste informazioni prima di utilizzare la funzione Internet.

- Il download dei file non è supportato.
- La funzione **Internet** potrebbe non essere in grado di accedere ad alcuni siti web, compresi alcuni siti web operati da alcune aziende.
- Il televisore non supporta la riproduzione di file video flash.
- Il servizio E-commerce per l'acquisto di prodotti online non è supportato.
- ActiveX non è supportato.
- E' supportato solo un numero limitato di font. Alcuni simboli e caratteri potrebbero non essere visualizzati correttamente.
- Il caricamento di una pagina web può causare un ritardo di risposta agli input del telecomando ed alla visualizzazione sullo schermo dei comandi impostati.
- Il caricamento di una pagina web potrebbe risultare ritardato o sospeso completamente in base allo stato dei sistemi partecipanti.
- Le funzioni Copia e Incolla non sono supportate.
- Durante la composizione di una email o di un semplice messaggio alcune funzioni quali la dimensione del font e la selezione del colore non sono disponibili.
- Sussiste un limite al numero di segnalibri e alla dimensione dei file log memorizzabili.
- Il numero di finestre che possono essere aperte in maniera concorrente è limitato.
- La velocità di navigazione web dipende dalle condizioni della rete.
- I video embedded di una pagina web non possono essere riprodotti contemporaneamente durante l'uso della funzione PIP (picture-in-picture).
 - Questa funzione potrebbe non essere supportata in base al modello posseduto ed all'area geografica di appartenenza.
- L'ordinamento della cronologia di navigazione inizia con la voce più recente; le voci meno recenti vengono sovrascritte per prime.
- A seconda dei tipi di codec video/audio supportati, potrebbe non essere possibile riprodurre determinati file video e audio HTML5.
- Sul nostro web browser proprietario **Internet** potrebbe non essere possibile visualizzare correttamente alcune sorgenti video provenienti da provider di servizi di streaming ottimizzati per PC.

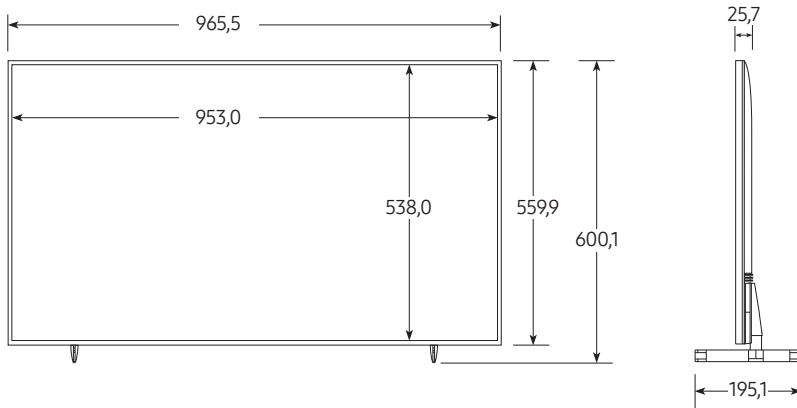
Dimensioni

- L'immagine visualizzata può variare in base al modello.
- Le dimensioni dettagliate possono essere verificate su Displaysolutions.samsung.com.

Vista frontale / Vista laterale

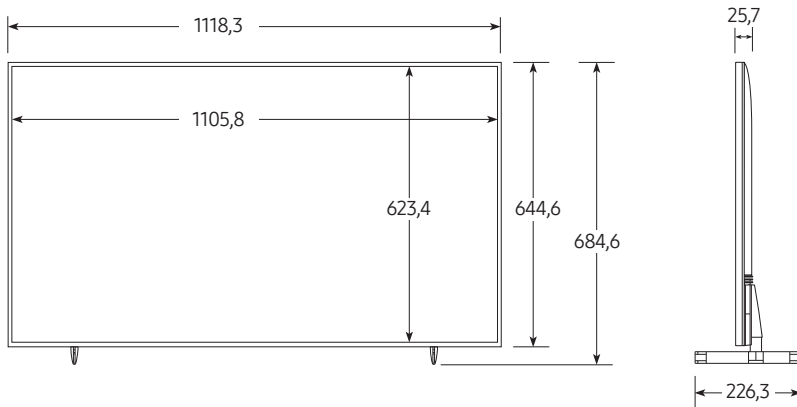
- 43"

(Unità: mm)



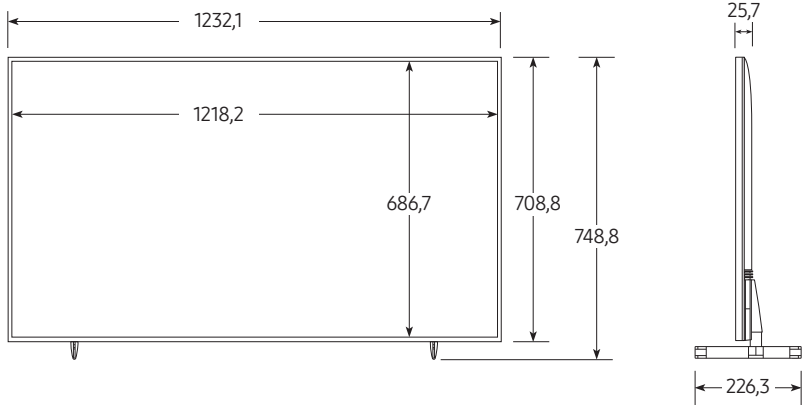
- 50"

(Unità: mm)



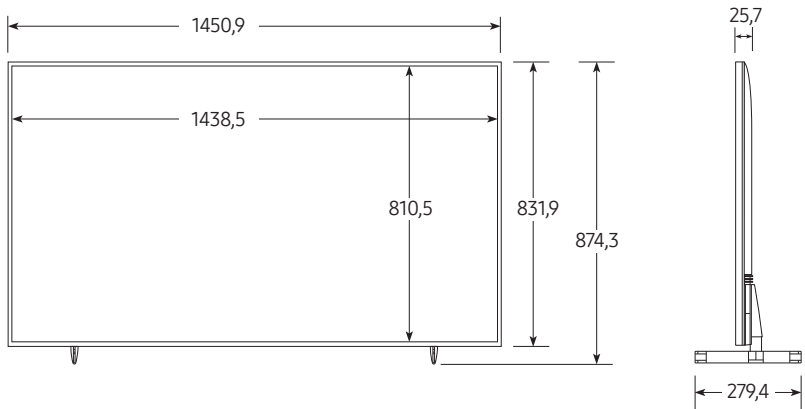
• 55"

(Unità: mm)



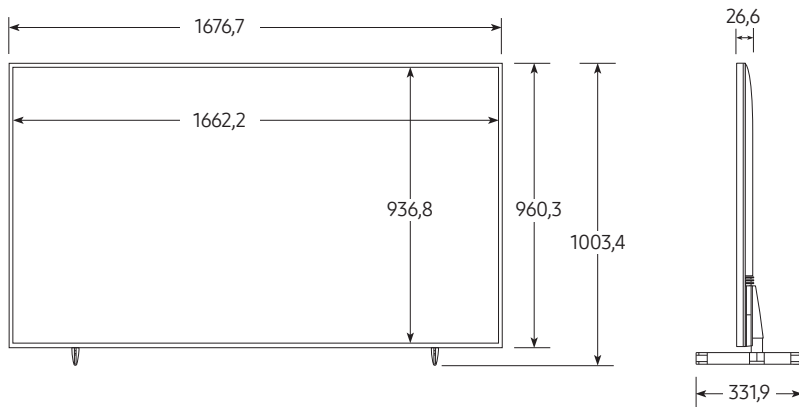
• 65"

(Unità: mm)



• 75"

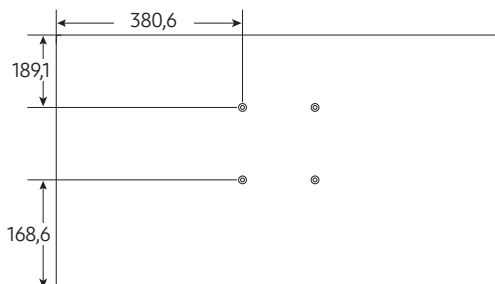
(Unità: mm)



Vista posteriore

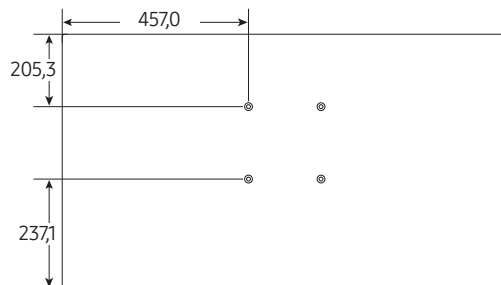
• 43"

(Unità: mm)



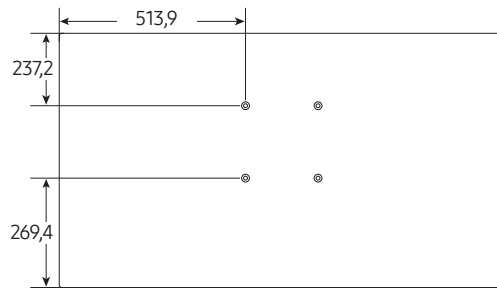
• 50"

(Unità: mm)



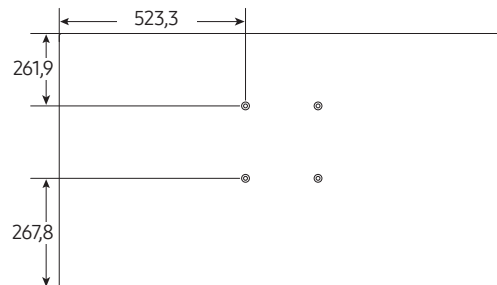
• 55"

(Unità: mm)



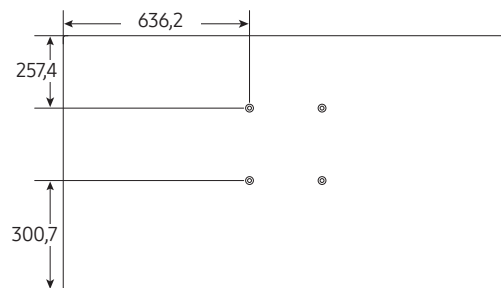
• 65"

(Unità: mm)



• 75"

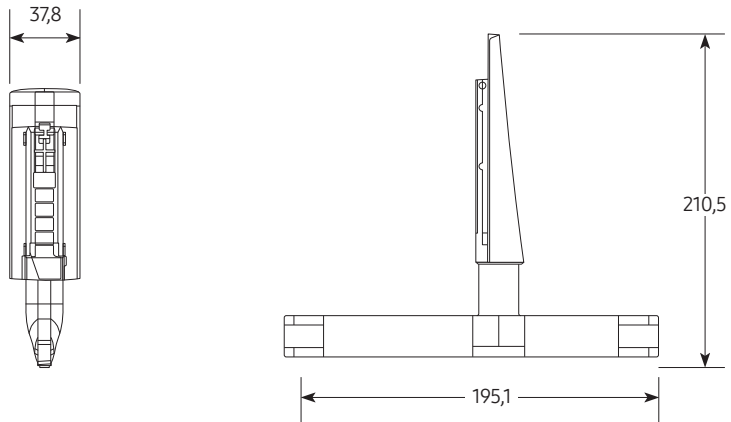
(Unità: mm)



Dettaglio piedistallo

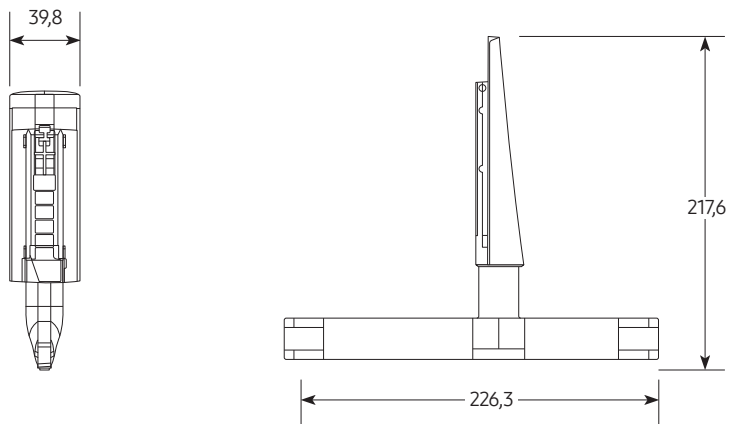
- 43"

(Unità: mm)



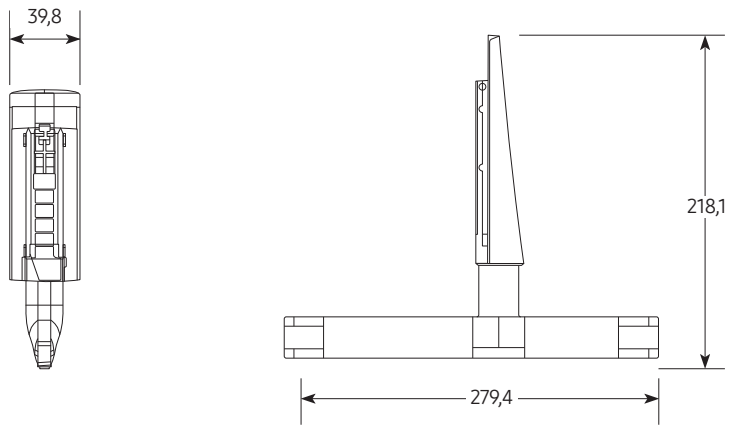
- 50"-55"

(Unità: mm)



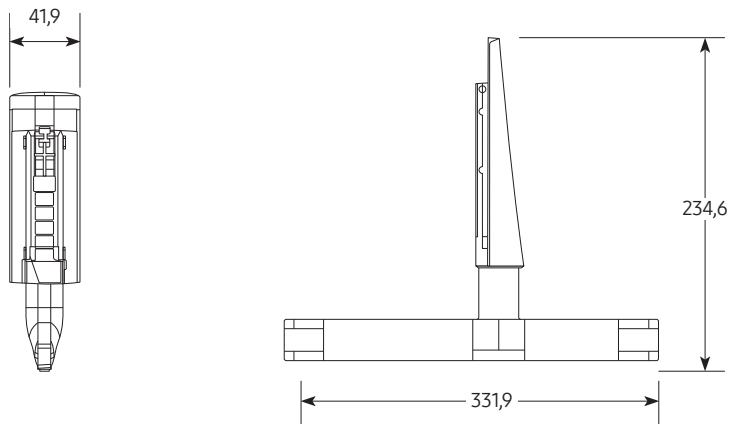
• 65"

(Unità: mm)



• 75"

(Unità: mm)



Licenze



Manufactured under license from Dolby Laboratories. Dolby, Dolby Audio, Pro Logic, and the double-D symbol are trademarks of Dolby Laboratories.

POWERED BY

QUICKSET[®]



QUESTO PRODOTTO VIENE VENDUTO CON UNA LICENZA LIMITATA E NE VIENE AUTORIZZATO L'USO UNICAMENTE INSIEME AL CONTENUTO HEVC CHE RISPETTI LE TRE SEGUENTI QUALIFICHE: (1) SIA AD ESCLUSIVO USO PERSONALE; (2) NON SIA MESSO IN VENDITA; E (3) SIA CREATO DAL TITOLARE DEL PRODOTTO.

QUESTO PRODOTTO NON PUÒ ESSERE UTILIZZATO IN CONNESSIONE CON CONTENUTO HEVC CODIFICATO CREATO DA UN TERZO, ORDINATO O ACQUISTATO DALL'UTENTE PRESSO UN TERZO, A MENO CHE UN VENDITORE AUTORIZZATO DEL CONTENUTO NON CONCEDA SEPARATAMENTE ALL'UTENTE DIRITTI DI USO DEL PRODOTTO CON TALE CONTENUTO. L'USO DI QUESTO PRODOTTO DA PARTE SUA, IN CONNESSIONE CON CONTENUTO HEVC CODIFICATO, IMPLICA L'ACCETTAZIONE DELL'AUTORITÀ LIMITATA DI USO SOPRA ESPOSTA.



The terms HDMI and HDMI High-Definition Multimedia Interface, and the HDMI Logo are trademarks or registered trademarks of HDMI Licensing Administrator, Inc. in the United States and other countries.

Open Source License Notice

Open Source used in this product can be found on the following webpage. (<https://opensource.samsung.com>)

SAMSUNG

Contatti SAMSUNG WORLD WIDE

In caso di domande o commenti relativi ai prodotti Samsung, contattare il Centro assistenza clienti SAMSUNG.

Nazione	Centro assistenza autorizzato Samsung ☎	Sito web
AUSTRIA	0800 72 67 864 (0800-SAMSUNG)	www.samsung.com/at/support
BELGIUM	02-201-24-18	www.samsung.com/be/support (Dutch) www.samsung.com/be_fr/support (French)
BOSNIA	055 233 999	www.samsung.com/ba/support
ALBANIA	045 620 202	www.samsung.com/al/support
BULGARIA	0800 111 31 - Безплатен за всички оператори *3000 - Цена на един градски разговор или според тарифата на мобилният оператор 09:00 до 18:00 - Понеделник до Петък	www.samsung.com/bg/support
CROATIA	072 726 786	www.samsung.com/hr/support
CZECH	800 - SAMSUNG (800-726786) Samsung Electronics Czech and Slovak, s.r.o. V Parku 2323/14, 148 00 - Praha 4	www.samsung.com/cz/support
DENMARK	707 019 70	www.samsung.com/dk/support
FINLAND	030-6227 515	www.samsung.com/fi/support
FRANCE	01 48 63 00 00	www.samsung.com/fr/support
GERMANY	06196 77 555 77	www.samsung.com/de/support
CYPRUS	8009 4000 only from landline, toll free	www.samsung.com/gr/support
GREECE	80111-SAMSUNG (80111 726 7864) only from land line (+30) 210 6897691 from mobile and land line	
HUNGARY	0680SAMSUNG (0680-726-7864)	www.samsung.com/hu/support
ITALIA	800-SAMSUNG (800.7267864)	www.samsung.com/it/support
LUXEMBURG	261 03 710	www.samsung.com/be_fr/support
NORTH MACEDONIA	023 207 777	www.samsung.com/mk/support
MONTENEGRO	020 405 888	www.samsung.com/support
SLOVENIA	080 697 267 (brezplačna številka)	www.samsung.com/si/support
NETHERLANDS	088 90 90 100	www.samsung.com/nl/support
NORWAY	21629099	www.samsung.com/no/support
POLAND	801-172-678* lub +48 22 607-93-33* * (opłata według taryfy operatora)	www.samsung.com/pl/support
PORTUGAL	808 207 267	www.samsung.com/pt/support
ROMANIA	0800872678 - Apel gratuit *8000 - Apel tarifat în rețea	www.samsung.com/ro/support
SERBIA	011 321 6899	www.samsung.com/rs/support
KOSOVO	038 40 30 90	www.samsung.com/support
SLOVAKIA	0800 - SAMSUNG (0800-726 786)	www.samsung.com/sk/support
SPAIN	91175 00 15	www.samsung.com/es/support
SWEDEN	0771-400 300	www.samsung.com/se/support
SWITZERLAND	0800 726 786	www.samsung.com/ch/support (German) www.samsung.com/ch_fr/support (French)
UK	0333 000 0333	www.samsung.com/uk/support
IRELAND (EIRE)	0818 717100	www.samsung.com/ie/support
LITHUANIA	8-800-77777	www.samsung.com/lt/support
LATVIA	8000-7267	www.samsung.com/lv/support
ESTONIA	800-7267	www.samsung.com/ee/support
TURKEY	444 77 11	www.samsung.com/tr/support