

SAMSUNG

INSTALLATIEHANDLEIDING

UHD TV

HG43AU800E HG50AU800E HG55AU800E
HG65AU800E HG75AU800E

Bedankt voor het aanschaffen van dit Samsung-product.

Registreer uw product voor een uitgebreidere service op www.samsung.com

Model _____ Serienr. _____

Voordat u deze installatiehandleiding leest

Dit TV B2B-model (Business to Business) is ontworpen voor hotels of andere bedrijven die gasten ontvangen. Het ondersteunt meerdere speciale functies en u kunt bepaalde bedieningsfuncties voor gebruikers (gasten) beperken.

De afbeeldingen en illustraties in deze installatiehandleiding dienen alleen ter referentie en kunnen afwijken van het daadwerkelijke uiterlijk van het product. Het ontwerp en de specificaties van het product kunnen zonder voorafgaande kennisgeving worden gewijzigd.

Werkingsmodi

Deze televisie heeft twee modi: **Interactive**- en **Standalone**-modus.

- Modus **Interactive**: In deze modus communiceert de televisie met en wordt deze geheel of gedeeltelijk bediend door een aangesloten set-back-box (SBB) of settopbox (STB) die is verstrekt door een hospitality System Integration (SI)-leverancier. Wanneer de tv de eerste keer wordt aangesloten, stuurt deze een opdracht uit waarmee wordt geprobeerd de aangesloten SBB of STB te identificeren. Als de televisie de SBB of STB identificeert en de SBB of STB de televisie identificeert, geeft de televisie de volledige bediening over aan de SBB of STB.
- Modus **Standalone**: In deze modus werkt de tv alleen zonder een externe SBB of de STB.

De tv heeft een **Hotel Option**-menu waarmee u eenvoudig de verschillende hospitality-functies kunt instellen. Zie pagina 28.

Met het menu kunt u ook bepaalde tv- en hospitality-functies activeren of de-activeren zodat u de optimale hospitality-configuratie kunt creëren.

Waarschuwing over stilstand beeld

Vermijd de weergave van stilstaande beelden (zoals JPEG-afbeeldingsbestanden) of statische beeldelementen (zoals het logo van tv-kanalen, afbeeldingen van panorama- of 4:3-formaat, balken met of lopend(e) aandelenkoersen of nieuws) op het scherm. De voortdurende weergave van een statisch beeld kan ertoe leiden dat het scherm ongelijkmatig slijt. Dit kan ten koste gaan van de beeldkwaliteit. Volg de onderstaande aanbevelingen op om de kans hierop te verkleinen:

- Vermijd langdurige weergave van hetzelfde tv-kanaal.
- Probeer altijd beelden op volledige schermgrootte weer te geven.
- Verminderen van contrast en helderheid helpt inbranden van het scherm te voorkomen.
- Gebruik alle televisiefuncties die zijn bedoeld om beeldretentie en het inbranden van het scherm tegen te gaan.

Waarschuwing! Belangrijke veiligheidsvoorschriften

Lees de instructies door voordat u de tv gebruikt.

Raadpleeg de onderstaande tabel voor uitleg van symbolen die mogelijk op uw Samsung-product te vinden zijn.

LET OP			Klasse II-product: Dit symbool geeft aan dat voor dit toestel geen veiligheidsaansluiting op aarde (massa) is vereist. Als dit symbool niet aanwezig is op een product met een voedingskabel, MOET het product een betrouwbare aardverbinding hebben (aarding).
RISICO OP ELEKTRISCHE SCHOK. NIET OPENEN.			
LET OP: VERWIJDER DE BEHUIZING (OF ACHTERZIJDE) NIET, DIT OM ELEKTRISCHE SCHOKKEN TE VOORKOMEN. DIT APPARAAT BEVAT GEEN ONDERDELEN DIE DE GEBRUIKER ZELF KAN REPAREREN. LAAT ONDERHOUD UITVOEREN DOOR BEVOEGD PERSONEEL			Wisselspanning: dit symbool geeft aan dat de nominale spanning wisselspanning is.
	Dit symbool geeft aan dat de spanning binnen in het apparaat hoog is. Elk contact met onderdelen binnen in het product is gevaarlijk.		Gelijkspanning: dit symbool geeft aan dat de nominale spanning gelijkspanning is.
	Dit symbool geeft aan dat er belangrijke informatie over het gebruik en onderhoud is meegeleverd met dit product.		Voorzichtig. Raadpleeg de instructies voor gebruik: Dit symbool geeft aan dat de gebruiker de installatiehandleiding moet raadplegen voor meer informatie over de veiligheid.

- De sleuven en openingen in de behuizing en aan de achterzijde of onderzijde zijn aangebracht voor de noodzakelijke ventilatie. Om een betrouwbare werking van dit apparaat te verzekeren en het tegen oververhitting te beschermen, mogen deze sleuven en openingen nooit worden geblokkeerd of afgedekt.
 - Plaats het apparaat niet in een kleine ruimte, zoals een boekenkast of inbouwkast, tenzij er voldoende ventilatie aanwezig is.
 - Plaats het apparaat niet dicht bij of boven op een radiator of verwarmingsrooster, of op een plek waar het aan zonlicht blootstaat.
 - Plaats geen vloeistofhoudende objecten (vazen e.d.) op het apparaat, aangezien dit risico oplevert op brand of elektrische schokken.
- Stel dit apparaat niet bloot aan regen en installeer het niet in de buurt van water (bij een badkuip, wasbak, aanrecht of wasmachine, in een vochtige kelder, in de buurt van een zwembad enz.). Als dit apparaat per ongeluk nat wordt, haalt u de stekker uit het stopcontact en neemt u onmiddellijk contact op met een Samsung Servicecenter.
- Dit apparaat maakt gebruik van batterijen. In uw woonplaats zijn wellicht milieuvoorschriften van kracht die vereisen dat u deze batterijen op gepaste wijze afvoert. Neem contact op met de plaatselijke overheidsinstantie voor informatie over wegwerpen of recycling.
- Voorkom overbelasting van stopcontacten, verlengsnoeren en adapters om de kans op brand of elektrische schokken zoveel mogelijk uit te sluiten.
- Elektriciteits snoeren dienen zodanig te worden gelegd dat er niet op wordt getrapt en dat ze niet worden afgeknepen doordat er voorwerpen op of tegenaan worden geplaatst. Let met name op de stekker, het stopcontact en het punt waar de snoeren het apparaat verlaten.
- Bij onweer of wanneer u het apparaat langere tijd niet gebruikt, haalt u de stekker uit het stopcontact en verwijdert u de antenne of de kabel. Dit voorkomt schade aan het apparaat als gevolg van bliksem en stroompieken.

- Steek nooit metalen voorwerpen in de openingen van het apparaat. Hierdoor loopt u het risico een elektrische schok te krijgen.
- Raak nooit de binnenkant van het apparaat aan. Dit om het risico op een elektrische schok te voorkomen. Dit apparaat mag alleen door gekwalificeerde technici worden geopend.
- Zorg dat de stekker correct en stevig is aangesloten. Wanneer u de stekker uit het stopcontact trekt, houd dan altijd de stekker zelf vast en niet het snoer. Trek nooit aan het netsnoer. Raak het netsnoer niet aan met natte handen.
- Als dit apparaat niet naar behoren werkt en met name als het ongebruikelijke geluiden of geuren afgeeft, haalt u onmiddellijk de stekker uit het stopcontact en neemt u contact op met een erkende dealer of erkend Samsung Servicecenter.
- Haal altijd de stekker uit het stopcontact als de tv langere tijd ongebruikt blijft of als u voor langere tijd van huis gaat (met name als er kinderen, bejaarden of gehandicapten alleen in huis achterblijven).
 - Ophoping van stof kan resulteren in een elektrische schok, weglekkend stroom of brand doordat het netsnoer vonken afgeeft en verhit raakt of het isolatiemateriaal beschadigd raakt.
- Neem contact op met een erkend Samsung Servicecenter als u het apparaat installeert in een omgeving met veel stof, hoge of lage temperaturen of een hoge vochtigheidsgraad, op een plaats waar gewerkt wordt met chemische oplossingen of waar het apparaat 24 uur per dag in werking is, zoals een luchthaven of treinstation. Als u dit niet doet, kan er ernstige schade aan het apparaat ontstaan.
- Gebruik uitsluitend een goed geaarde stekker en stopcontact.
 - Verkeerde aarding kan een elektrische schok of schade aan het apparaat veroorzaken. (Alleen apparatuur van klasse 1.)
- Haal de stekker uit het stopcontact als u het apparaat helemaal wilt uitschakelen. Zorg ervoor dat u eenvoudig bij het stopcontact en de stekker kunt. Zo bent u er zeker van dat u het apparaat indien noodzakelijk direct kunt uitschakelen.
- Bewaar de accessoires (batterijen enz.) op een veilige plaats buiten het bereik van kinderen.
- Laat het product niet vallen en stoot er niet tegenaan. Als het apparaat is beschadigd, moet u het apparaat uitschakelen, de stekker uit het stopcontact halen en contact opnemen met een Samsung Servicecenter.
- Reinig dit apparaat door het netsnoer uit het stopcontact te halen en veeg het product schoon met een zachte, droge doek. Gebruik geen chemische middelen zoals was, benzeen, alcohol, verdunningsmiddelen, insectenwerende middelen, luchtverfrissers, smeermiddelen of reinigingsmiddelen. Dergelijke chemische stoffen kunnen lelijke plekken veroorzaken op de televisie of ervoor zorgen dat de opdruk erop wordt verwijderd.
- Stel dit apparaat niet bloot aan water of andere vloeistoffen.
- Werp de batterijen niet in het vuur.
- De batterijen mogen niet worden gedemonteerd, kortgesloten of oververhit.
- **LET OP:** Er bestaat explosiegevaar als u de gebruikte batterijen uit de afstandsbediening vervangt door het verkeerde type batterij. Vervang batterijen alleen door andere van hetzelfde type.
- **WAARSCHUWING - HOUD KAARSEN EN ANDERE ZAKEN MET OPEN VUUR TE ALLEN TIJDE UIT DE BUURT VAN DIT APPARAAT, OM BRAND TE VOORKOMEN.**
- Wees voorzichtig als u de tv aanraakt als deze al een tijd lang is ingeschakeld. Sommige delen kunnen warm aanvoelen.



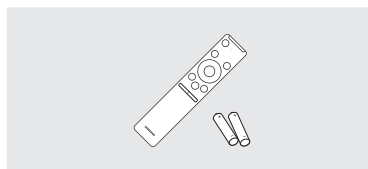
Inhoud

	Voordat u deze installatiehandleiding leest	2
	Waarschuwing! Belangrijke veiligheidsvoorschriften	3
01	Inhoud van de verpakking	
	De LED-tv-voet monteren	9
	De wandmontageset installeren	11
	De tv vastzetten aan de wand	11
	Specificaties voor de wandbevestigingsset (VESA)	12
	Zorgen voor geschikte ventilatie voor uw tv	12
02	De Afstandsbediening	
	Meer informatie over de toetsen op de Afstandsbediening.	13
	Batterijen in de afstandsbediening plaatsen	14
03	Externe apparaten bedienen met een afstandsbediening - De Instellen universele afstandsbediening gebruiken	
	Het pictogram Instellen universele afstandsbediening downloaden	17
04	Eerste instelling	
	De knop TV-bediening gebruiken	19
05	Het aansluitpaneel	
06	Aansluitingen	
	Verbinding maken met uw internetnetwerk	22
	De tv op een SBB of STB aansluiten	24
	De badkamerluidsprekers aansluiten	25

07	Een kaart voor tv-weergave gebruiken (“CI of CI+ Card”)	
	De CI-kaart of CI+-kaart met de CI-kaartadapter aansluiten via een COMMON INTERFACE-sleuf	26
	De CI-kaart of CI+-kaart gebruiken	27
08	Het menu Hotel Option instellen	
	Menu-items in Hotel Option	29
	USB Klonen	36
	Instellingen in het menu Hotel Option die worden gekloond	37
	Setting Auto Initialize	40
	De software van de tv bijwerken	45
09	Kanalen bewerken	
	Gebruik van Channel Editor	46
10	Technische gegevens en overige informatie	
	Specificaties	49
	Omgevingsvereisten	50
	Het verlagen van het energieverbruik	50
	Ondersteunde resoluties voor UHD-invoersignalen	51
	Ondersteunde resoluties voor het aansluiten van een computer	52
	Ondersteunde resoluties voor videosignalen	54
	Lees dit voordat u de internetfunctie gebruikt	55
	Fysiek	56
	Licenties	62

01 Inhoud van de verpakking

Controleer of de volgende onderdelen bij uw tv zijn meegeleverd. Neem contact op met uw verkoper als er onderdelen ontbreken.



Afstandsbediening & batterijen (AA x 2)



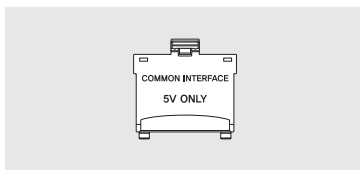
Netsnoer



Beknopte installatiehandleiding /
Garantiekart / Voorschriften
(niet beschikbaar op bepaalde locaties)



Gegevenskabel



CI-kaartadapter

- De vorm en kleur van de items kunnen enigszins afwijken. Dit is afhankelijk van het model.
- Niet-meegeleverde kabels kunnen apart worden aangeschaft.
- Controleer bij het openen van de doos of er accessoires achter of in het verpakkingsmateriaal zijn verborgen.

In de volgende gevallen kunnen administratiekosten in rekening worden gebracht:

- Als op uw verzoek een monteur wordt gestuurd, maar het product niet defect is (wanneer u hebt nagelaten de gebruiksaanwijzing te lezen).
- Als u het toestel naar een reparatiecentrum brengt, maar het product niet defect is (wanneer u hebt nagelaten deze gebruiksaanwijzing te lezen).

Voordat de monteur u bezoekt, krijgt u informatie over de administratiekosten.



Het scherm kan beschadigd raken door directe druk als er niet correct mee wordt omgegaan. Zorg ervoor dat u de randen van het scherm vasthoudt als u de tv optilt, zoals te zien is in de afbeelding.





**Juiste afvoer van dit product (afvalverwerking van elektrische en elektronische apparatuur)
(Van toepassing in landen met afzonderlijke inzamelsystemen)**

Dit label op het product, de accessoires of de documentatie bij dit product duidt erop dat het product en de bijbehorende elektronische accessoires (bijvoorbeeld de oplader, heetste of UBS-kabel) aan het eind van de levensduur niet mogen worden afgevoerd met het huishoudelijk afval. Om milieuverontreiniging of problemen voor de volksgezondheid als gevolg van ongeregelde afvalverwerking te voorkomen, dient u deze items van het andere afval te scheiden zodat de materialen op verantwoorde wijze kunnen worden hergebruikt.

Thuisgebruikers moeten contact opnemen met de winkel waar ze het product gekocht hebben of met de plaatselijke overheidsinstanties als ze willen weten waar en hoe ze deze items op milieuvriendelijke wijze kunnen recyclen.

Zakelijke gebruikers dienen contact op te nemen met de leverancier en de voorwaarden en bepalingen van het koopcontract te raadplegen. Dit product en de bijbehorende elektronische accessoires mogen niet samen met ander commercieel afval worden afgevoerd.



**Juiste afvoer van de batterijen in dit product
(Van toepassing in landen met afzonderlijke inzamelsystemen)**

Wanneer dit symbool op de batterij, de gebruiksaanwijzing of de verpakking wordt weergegeven, wordt daarmee aangegeven dat de batterijen in dit product aan het einde van de levensduur niet samen met het gewone huishoudelijk afval mogen worden afgevoerd. De chemische symbolen Hg, Cd of Pb geven aan dat het kwik-, cadmium- of loodgehalte in de accu hoger is dan de referentieniveaus in de Richtlijn 2006/66/EC. Als batterijen niet op de juiste wijze worden afgevoerd, kunnen deze stoffen schade aanrichten aan het milieu of de menselijke gezondheid.

Om de natuurlijke hulpbronnen te beschermen en hergebruik van materiaal te bevorderen, moet u batterijen scheiden van andere soorten afval en deze via uw plaatselijke, gratis batterij-inzamelsysteem recyclen.

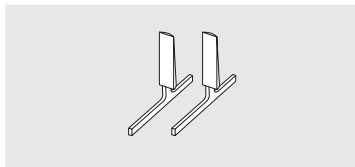
Na reparatie door een niet-geautoriseerde serviceprovider, zelfreparatie of niet-professionele reparatie van het product, is Samsung niet aansprakelijk voor enige schade aan het product, letsel of enig ander productveiligheidsprobleem veroorzaakt door een poging om het product te repareren. Schade aan het product die is veroorzaakt door een poging het product te repareren door iemand anders dan een door Samsung gecertificeerde serviceprovider, wordt niet gedekt door de garantie.

Ga naar samsung.com/nl/support voor meer informatie over externe voedingsadapters en afstandsbedieningen in met betrekking tot de EU Ecodesign-directive / ErP-regulation

De LED-tv-voet monteren

De standaard en onderdelen monteren

Gebruik voor het monteren van de voet de meegeleverde onderdelen.

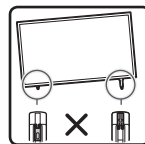
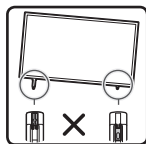
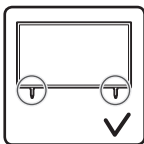
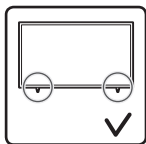
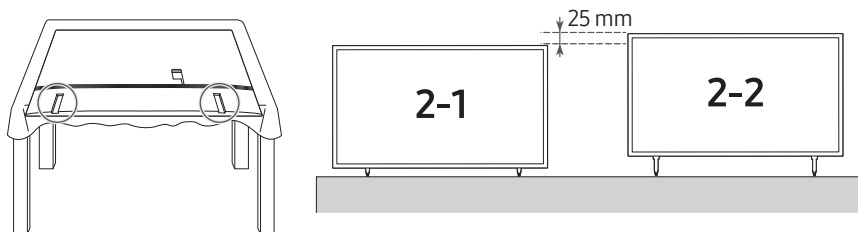


Voet

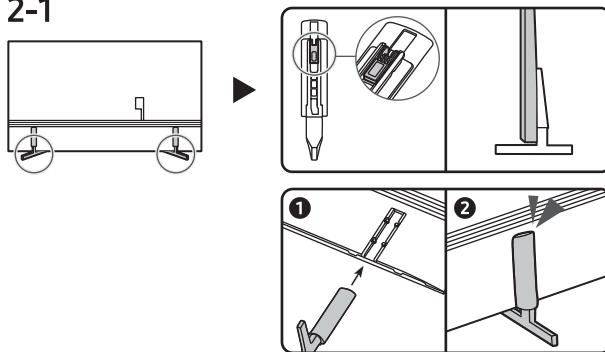
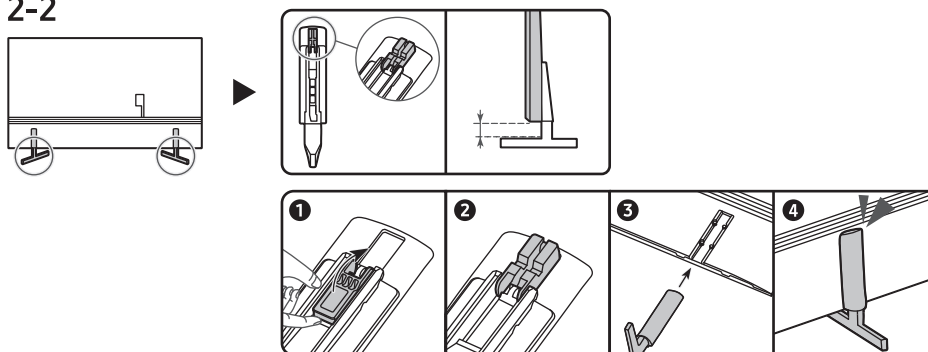


Kabel voor houder

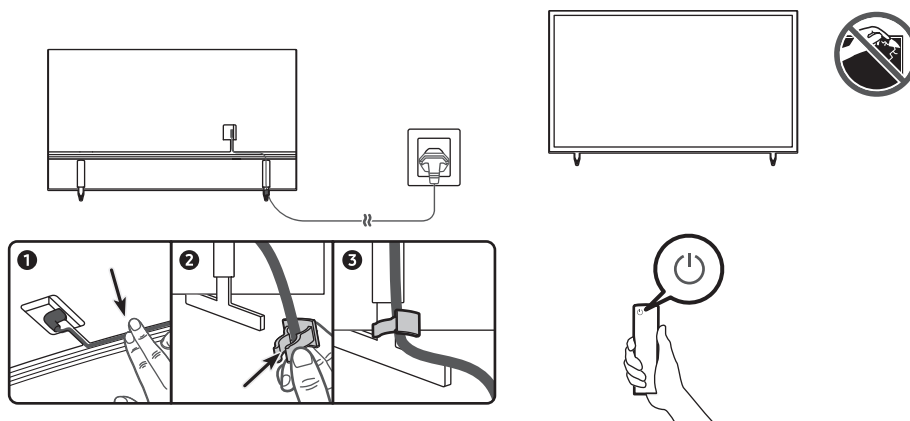
1



- Plaats een zachte doek over de tafel om de tv te beschermen en plaats de tv met het scherm naar het tafelopervlak gericht.

2**2-1****2-2**

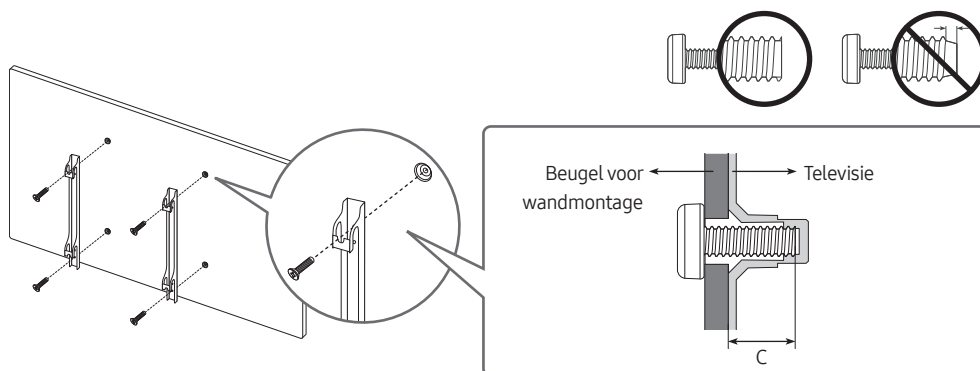
- Steek de standaarden in de sleuf aan de onderkant van de tv.
- Schuif deze in de richting van de pijl naar de eindstreep.

3**OPMERKING**

- Let bij de montage goed op wat de voorkant en achterkant van elk onderdeel is.
- Zorg ervoor dat minimaal twee personen de televisie optillen en verplaatsen.

De wandmontageset installeren

Met de wandmontageset (afzonderlijk verkrijgbaar) kunt u de televisie aan de muur bevestigen.



Met de wandmontageset (afzonderlijk verkrijgbaar) kunt u de tv aan een muur bevestigen.

Zie de instructies bij de onderdelen voor wandbevestiging als u wilt weten hoe u de wandbevestiging installeert. Neem contact op met een technicus voor hulp voordat u de wandbeugel te bevestigt. Samsung is niet verantwoordelijk voor schade aan het product of voor letsel bij uzelf of anderen wanneer u besluit de tv zelf te installeren.

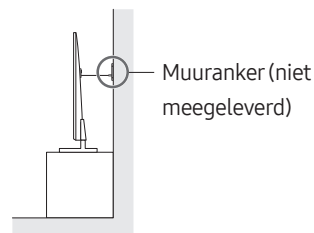
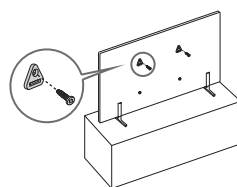
De tv vastzetten aan de wand



Let op: als u duwt of trekt aan de televisie of op de televisie klimt, kan deze vallen. Zorg er vooral voor dat kinderen niet over de televisie heen hangen of deze omver duwen. Als de televisie omvalt, kan dit tot ernstig letsel of de dood leiden. Neem alle voorzorgsmaatregelen in acht die in de veiligheidsinstructies bij uw televisie worden genoemd. Om stabiliteits- en veiligheidsredenen kunt u de antivalvoorziening aanschaffen en installeren.

Voorkomen dat de televisie omvalt

1. Gebruik de juiste schroeven om een beugel aan de wand te bevestigen. Controleer of de schroeven stevig aan de wand zijn bevestigd.
 - Afhankelijk van het wandtype hebt u mogelijk extra materiaal nodig om het geheel te verankeren.
2. Gebruik schroeven van het juiste formaat om een beugel aan de tv te bevestigen.
 - Raadpleeg het gedeelte over standaardschroeven in de tabel onder 'Specificaties voor de wandbevestigingsset (VESA)' voor een specificatie van de schroeven.
3. Verbind de beugels die aan de tv zijn bevestigd met een duurzame, sterke draad aan de beugels die aan de muur zijn bevestigd en knoop de draad stevig vast.
 - Plaats de televisie dicht bij de muur zodat deze niet achterover kan vallen.
 - Breng de draad zodanig aan dat de beugels die aan de wand zijn bevestigd, zich op gelijke hoogte of lager dan de beugels op de televisie bevinden.

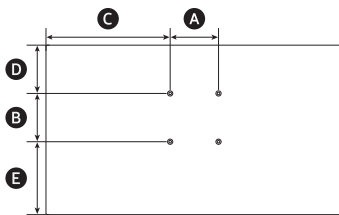


- De vorm en kleur van het product kunnen afhankelijk van het model variëren.

Specificaties voor de wandbevestigingsset (VESA)

Plaats de wandbevestiging op een stevige wand die loodrecht op de vloer staat. Wanneer u de wandbevestiging aan andere bouwmaterialen dan gipsplaat wilt bevestigen, neemt u contact op met de dichtstbijzijnde dealer. Als u de wandbevestiging aan het plafond of een schuine wand monteert, kan de tv vallen en kan dit leiden tot zwaar lichamelijk letsel.

- De wandbevestigingsset is niet meegeleverd, maar wordt apart verkocht.
- **OPMERKING**
 - In de onderstaande tabel vindt u de standaardafmetingen voor wandbevestigingssets.
 - Samsung-wandmontagesets bevatten een gedetailleerde installatiehandleiding. Alle benodigde onderdelen voor de montage worden meegeleverd.
 - Gebruik geen schroeven die niet aan de standaard VESA-normen voor schroeven voldoen.
 - Gebruik geen schroeven die langer zijn dan de standaardafmeting of die niet aan de standaard VESA-normen voor schroeven voldoen. Schroeven die te lang zijn, kunnen de binnenkant van de televisie beschadigen.
 - Voor wandbevestigingen die niet voldoen aan de standaardspecificaties voor VESA-schroeven, kan de lengte van de schroeven afwijken, afhankelijk van de specificaties voor wandbevestiging.
 - Draai de schroeven niet te vast. Dit zou ertoe kunnen leiden dat het product beschadigd raakt of valt, wat kan resulteren in lichamelijk letsel. Samsung is niet aansprakelijk voor dit soort ongevallen.
 - Samsung is niet aansprakelijk voor productschade of lichamelijk letsel wanneer een niet-VESA of niet-gespecificeerde wandbevestiging is gebruikt of wanneer de consument de installatie-instructies voor het product niet in acht heeft genomen.
 - Bevestig de televisie niet in een hoek van meer dan 15 graden.
 - Bevestig de tv altijd met twee personen aan de wand.



Afmeting van de tv in inches	VESA-specificaties schroefgat (A * B) in millimeter	C (mm)	D (mm)	E (mm)	C (mm)	Standardschroef	Aantal
43	200 x 200	380,6	189,1	168,6	11-13	M8	4
50		457,0	205,3	237,1			
55		513,9	237,2	269,4			
65	400 x 300	523,3	261,9	267,8			
75	400 x 400	636,2	257,4	300,7			



Plaats de wandbevestigingsset niet terwijl de tv is ingeschakeld. Dit kan leiden tot lichamelijk letsel door elektrische schokken.

Zorgen voor geschikte ventilatie voor uw tv

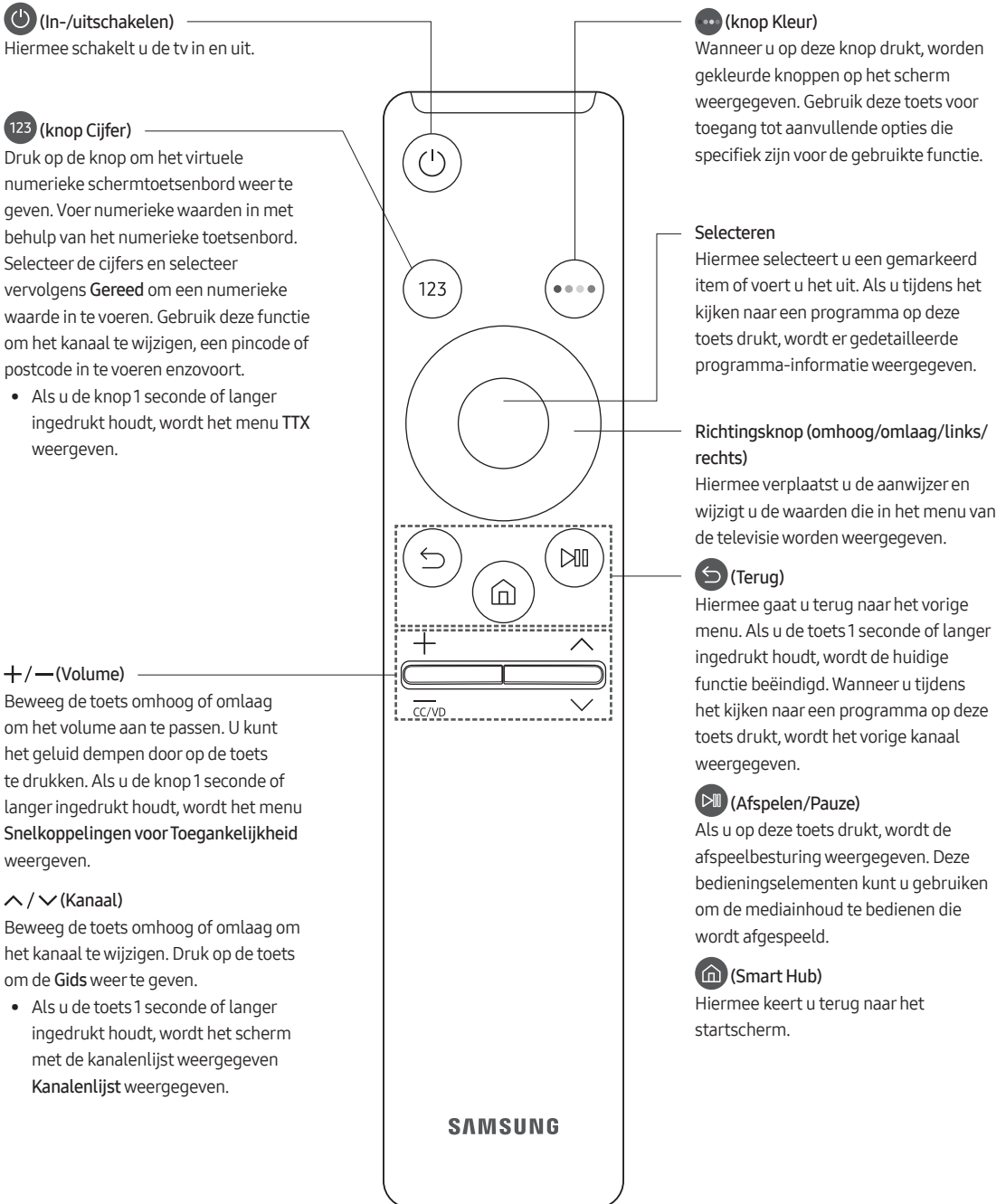
Houd bij het installeren van uw tv een afstand van ten minste 10 cm aan tussen de tv en andere voorwerpen (wanden, zijkanten van een kast enzovoort) zodat er een goede ventilatie mogelijk is. Wanneer u niet voor een goede ventilatie zorgt, kan dit door een stijging van de interne temperatuur resulteren in brand of andere problemen met het product.

- Wij adviseren dringend om bij gebruik van een standaard of wandbevestiging uitsluitend onderdelen van Samsung te gebruiken. Het gebruik van onderdelen van een andere fabrikant kan leiden tot problemen met het product of zelfs tot lichamelijk letsel doordat het product kan vallen.

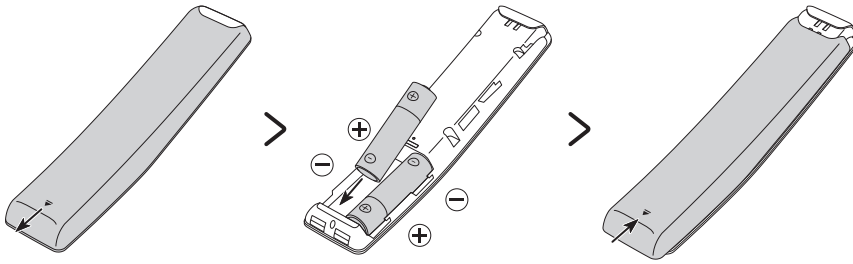
02 De Afstandsbediening

Meer informatie over de toetsen op de Afstandsbediening.

- De afbeeldingen, toetsen en functies van de Afstandsbediening kunnen per model of regio verschillen.
- Als u de afstandsbediening die bij uw tv wordt geleverd gebruikt om een andere tv te bedienen, werken sommige functies mogelijk niet goed.



Batterijen in de afstandsbediening plaatsen



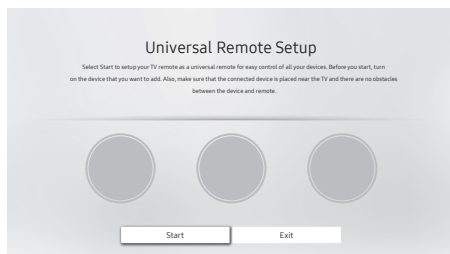
Voor het plaatsen van de batterijen duwt u het achterklepje open in de richting van de pijl (zie de onderzijde van de afbeelding) en plaatst u de batterijen zoals in de afbeelding wordt weergegeven. Zorg dat de plus- en minpolen correct zijn geplaatst. Sluit het achterklepje zoals weergegeven.

- Voor een langere gebruiksduur worden alkalinebatterijen aanbevolen.

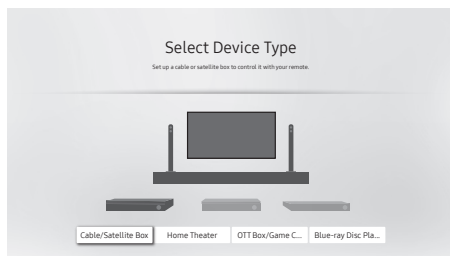
03 Externe apparaten bedienen met een afstandsbediening - De Instellen universele afstandsbediening gebruiken

U kunt een afstandsbediening gebruiken om externe apparaten te bedienen die zijn aangesloten op de tv. Als u externe apparaten wilt bedienen, moet u deze registreren aan de hand van de instructies.

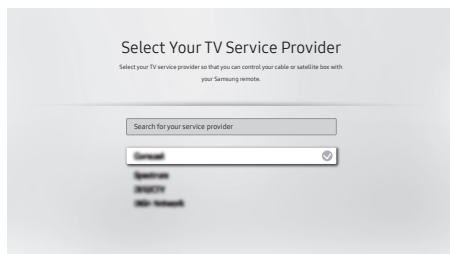
- Afhankelijk van het model en de regio, kunnen de beelden op uw tv afwijken van de afbeeldingen bij de instructies.



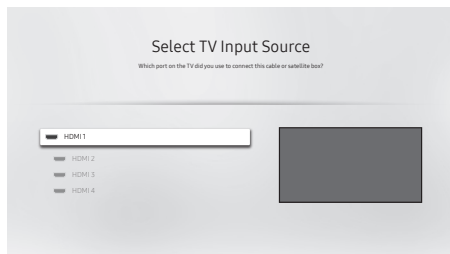
1. Ga naar het menu **Hotel Option** en selecteer **Universal Remote Setting**. Het venster **Universal Remote Setup** wordt geopend.
 - Menu **Hotel Option** > **Universal Remote** > **Universal Remote Setting**



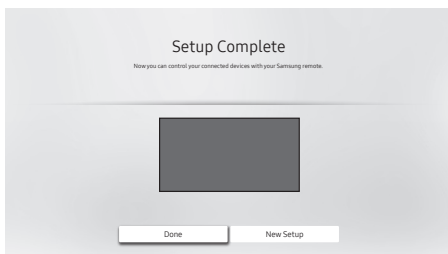
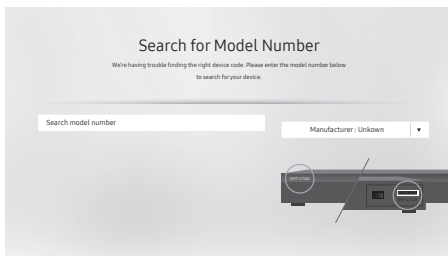
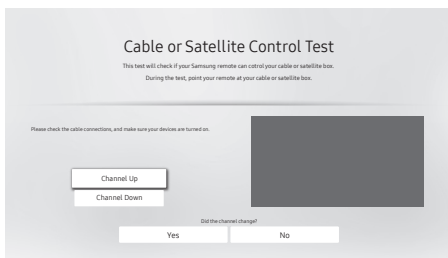
2. Selecteer **Cable/Satellite Box** als de tv is aangesloten op een settopbox.



3. Selecteer uw serviceprovider uit de lijst op het scherm. Zoek handmatig als uw serviceprovider niet in de lijst staat.



4. Selecteer de HDMI-poort op de tv waarop de settopbox is aangesloten.



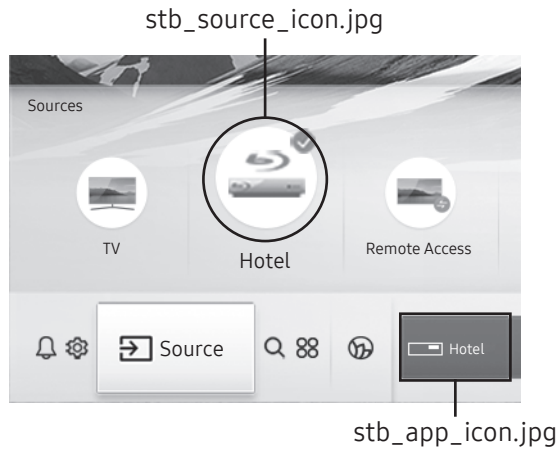
5. Druk op de knop CH op de afstandsbediening conform de instructies op het scherm om te testen of de tv en de settopbox correct functioneren als u de knoppen van de afstandsbediening indrukt.
 - Selecteer **Yes** als de tv en de settopbox correct functioneren. De installatie is voltooid. Ga naar stap 7.
 - Selecteer **No** als de tv en de settopbox niet correct functioneren. Ga naar stap 6.
6. Volg de instructies op het scherm om te zoeken naar het modelnummer van de settopbox die op de tv is aangesloten. Herhaal stap 5 voor de functioneringstest als het modelnummer niet wordt gevonden.
7. Als u alle instellingen heeft voltooid, selecteert u **Done** in het volgende scherm:

- Deze functie wordt mogelijk niet ondersteund, afhankelijk van het model of de regio.
- U kunt ook de functie **Anynet+ (HDMI-CEC)** gebruiken om externe apparaten van Samsung te bedienen via de afstandsbediening van uw tv zonder extra instellingen te hoeven uitvoeren.
- Bepaalde externe apparaten die op de tv zijn aangesloten, bieden mogelijk geen ondersteuning voor de universele afstandsbediening.
- Zet geen obstakels neer voor een extern apparaat en het logo van de tv. Hierdoor kunnen signalen van de afstandsbediening niet goed worden overgebracht.
- De tv slaat zowel het externe apparaat als de aansluitpoort (HDMI 1, HDMI 2, enz.) in het geheugen op.

Het pictogram Instellen universele afstandsbediening downloaden

1. Sla de volgende bestanden op in de hoofdmap van uw USB-apparaat:

	Bestandsnaam	Bestandstype	Bestandsgrootte
App-tegel	stb_app_icon	jpg, png	245 x 138, 2 MB
Bronpictogram	stb_source_icon	jpg, png	66 x 66 tot 135 x 135, 2 MB



- Het beeld op uw tv kan afwijken van de bovenstaande afbeelding, afhankelijk van het model en de regio.
2. Ga naar het menu **Hotel Option** en selecteer **Universal Remote Icon DL**.
- Menu **Hotel Option** > **Universal Remote** > **Universal Remote Icon DL**
 - De **Universal Remote Icon DL** is alleen beschikbaar nadat u de universele afstandsbediening volledig heeft geïnstalleerd.

04 Eerste instelling

Als u uw tv voor de eerste keer inschakelt, wordt automatisch de beginconfiguratie gestart. Volg de instructies die worden weergegeven op het scherm en configureer de gewenste basisinstellingen van de tv die bij uw kijkomgeving passen.

Als u de beginconfiguratie al heeft voltooid, voer de beginconfiguratie dan opnieuw uit aan de hand van het volgende menu.

- Menu **Hotel Option** > **System** > **TV Reset**

Als u **TV Reset** stelt de tv alle waarden weer in op de standaard fabrieksinstellingen. Als de tv wordt uitgeschakeld, drukt u op de afstandbediening op de knop **In-/uitschakelen** om de tv in te schakelen. De tv start de beginconfiguratie.

- De stappen voor de beginconfiguratie kunnen per model en per geografische regio verschillen.

Selecteer de regionale instellingen

1

- Raadpleeg de informatie in de landenlijst aan de rechterzijde voordat u een regio selecteert.
- Als u de verkeerde regio heeft geselecteerd, voert u de **TV Reset** opnieuw uit nadat de beginconfiguratie is voltooid.
- Als de regio wordt gewijzigd, wordt de tv automatisch uit- en ingeschakeld.

Uw tv-installatietype wijzigen

2

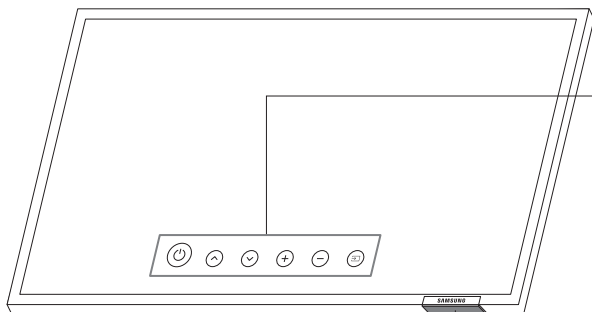
- **Basisinstellingen van tv:** Selecteer om verder te gaan naar de volgende stap om de basisinstellingen voor het gebruik van uw tv in te stellen.
- **Kopieermodus:** De systeeminstellingen kopiëren van de USB of server naar de tv.
- **Fabrieksmenu:** Sluit de beginconfiguratie af en ga direct naar het menu **Hotel Option**.

-
- Volg de instructies op het scherm om de instellingen van uw eigen weergaveomgeving te configureren.

De knop TV-bediening gebruiken

U kunt de tv inschakelen door op de knop **TV-bediening** aan de onderkant van de tv te drukken en vervolgens het **Menu Beheer** te gebruiken. Het **Menu Beheer** wordt weergegeven als u op de knop **TV-bediening** drukt terwijl de tv is ingeschakeld. Raadpleeg de onderstaande afbeelding voor meer informatie over het gebruik ervan.

- Het scherm wordt mogelijk gedimd als de beschermlaag op het SAMSUNG-logo of de onderkant van de tv niet is verwijderd. Verwijder de beschermlaag.



Menu Beheer

: Aan/uit

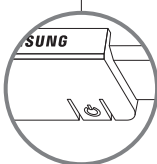
: Kanaal omhoog

: Kanaal omlaag

: Volume omhoog

: Volume omlaag

: Bron



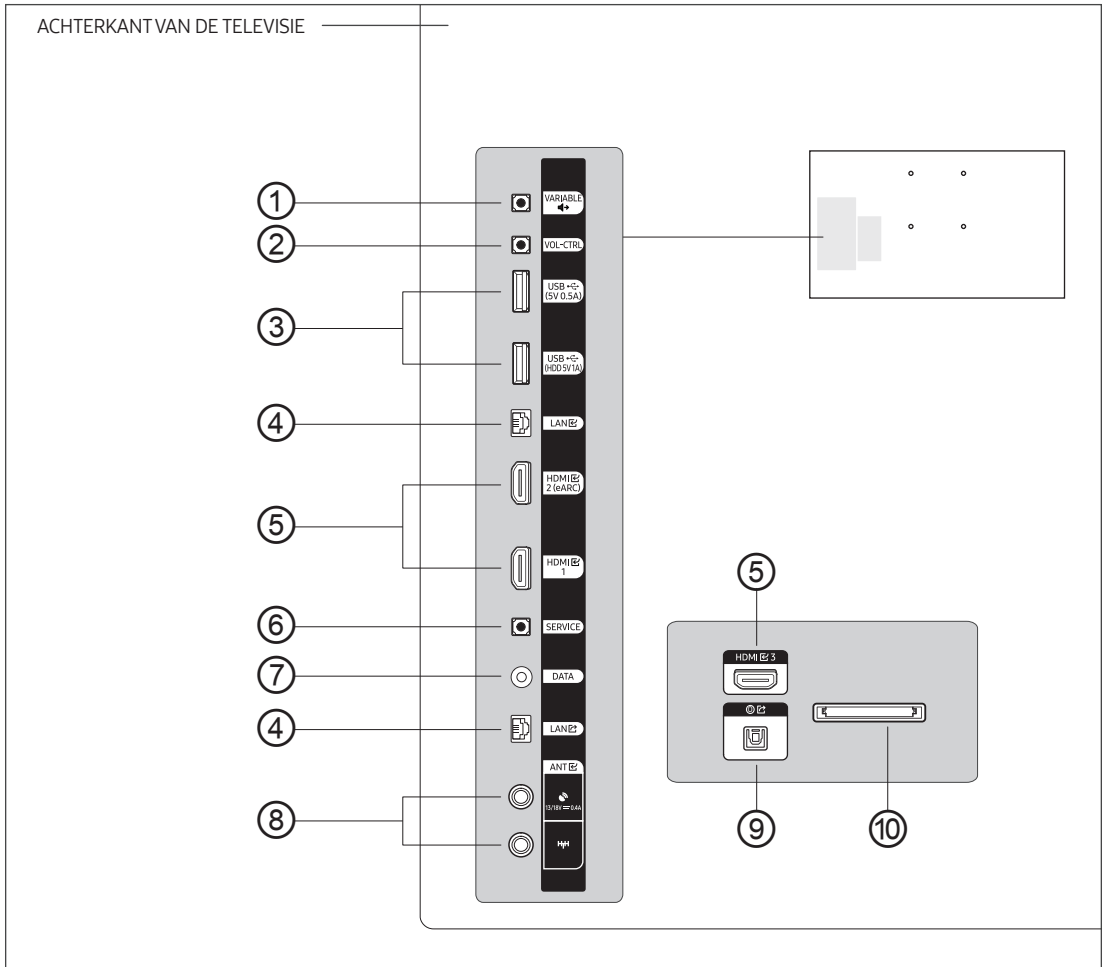
Toets TV-bediening / Sensor voor de afstandsbediening

Kort indrukken: Verplaatsen

Ingedrukt houden: Selecteren

De knop **TV-bediening** bevindt zich aan de onderkant van de tv.

05 Het aansluitpaneel



- Zorg er bij het aansluiten van externe apparaten voor dat de kleuren van de aansluitpoort en de kabel overeenkomen.
- Zorg ervoor dat de tv en het apparaat zijn uitgeschakeld wanneer u een extern apparaat aansluit.

① VARIABLE AUDIO OUT

wordt gebruikt voor de uitvoer van de badkamerluidsprekers. Sluit de volumeregelingsbox op de badkamerwand aan op de VARIABLE AUDIO OUT-poort.

② VOL-CTRL

Hiermee past u het volume van de badkamerluidsprekers aan. Sluit de volumeregelingsbox op de badkamerwand aan op de VOL-CTRL-poort.

③ USB (5V 0.5A), USB (HDD 5V1A)

- Aansluiting voor software-upgrades en Media Play, enz.
- Serviceverbinding.

④ **LAN IN / LAN OUT**

Gebruik een CAT 7-kabel (*STP-type) voor de verbinding als u een LAN-kabel wilt aansluiten. (100/10 Mbps)

* Shielded Twisted Pair

⑤ **HDMI IN 1, 2 (eARC), 3**

maakt verbinding met de HDMI-aansluiting van een apparaat met HDMI-uitvoer.

- Voor een HDMI-naar-HDMI-verbinding is geen afzonderlijke audioaansluiting nodig. HDMI-verbindingen brengen zowel audio als video over.
- U wordt aangeraden een extern apparaat met HDMI 1.3 of 1.4 te gebruiken in combinatie met deze televisie. Neem contact op met de klantenservice van Samsung als er zich compatibiliteitsproblemen met het apparaat of de HDMI 1.2-versie voordoen, zoals geen geluid, een abnormaal scherm, enz.

⑥ **SERVICE**

Sluit deze poort aan op de poort van de optionele RJP (Remote Jack Pack). Hiermee kunt u eenvoudig externe apparaten (camcorder, pc, dvd-speler enz.) aansluiten.

⑦ **DATA**

- Wordt gebruikt voor ondersteuning van de gegevenscommunicatie tussen de tv en de SBB of STB.
- Hierin passen tv-stekkers van het type RJ-12.

⑧ **ANT IN (SATELLITE), (Aerial/CABLE)**

Voor een juiste weergave van de kanalen moet de tv een signaal ontvangen via een van de volgende bronnen:

- Een buitenantenne / een kabeltelevisiesysteem / een satellietontvanger

⑨ **DIGITAL AUDIO OUT (OPTICAL)**

Aansluiting voor een digitaal audiocomponent.

⑩ **COMMON INTERFACE**

Hiermee kunt u betaalde zenders kijken door de kaart voor tv-weergave ("CI- of CI+-kaart") in de sleuf COMMON INTERFACE te steken.

06 Aansluitingen

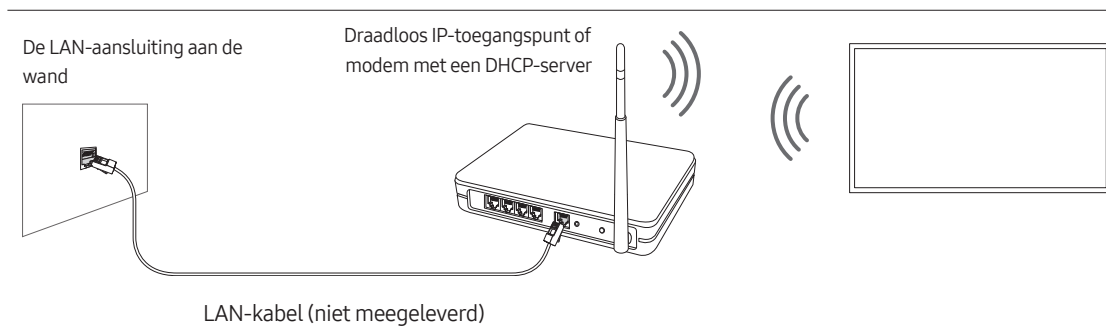
Verbinding maken met uw internetnetwerk

U kunt uw tv zodanig instellen dat u uw SMART TV-toepassingen kunt gebruiken om bedraad of draadloos verbinding te maken met internet.

- Nadat u de tv fysiek heeft aangesloten op uw netwerk, moet u de netwerkverbinding configureren om het proces te voltooien. Nadat de eerste installatie is voltooid, kunt u de aansluiting configureren via het tv-menu (menu **Hotel Option** > **Smart Service** > **Network Setup** > **Open Network Settings** > **Wireless of Wired**).

Een draadloze internetverbinding tot stand brengen

Maak verbinding met internet op de tv via een draadloos toegangspunt of een draadloze modem.



- Deze tv ondersteunt de communicatieprotocollen IEEE 802.11 a/b/g/n/ac. Samsung beveelt het gebruik van IEEE 802.11n aan. Wanneer u anders video afspeelt via een netwerkverbinding, wordt de video mogelijk niet vloeiend weergegeven.
 - Sommige IEEE 802.11-communicatieprotocollen worden niet ondersteund, afhankelijk van het model of de regio.
- Voor het gebruik van een draadloos netwerk dient de tv te zijn aangesloten op een draadloos toegangspunt of draadloze modem. Wanneer het draadloze toegangspunt DHCP ondersteunt, kan uw televisie een DHCP-adres of een statisch IP-adres gebruiken om verbinding te maken met het draadloze netwerk.
- Selecteer een kanaal dat momenteel niet wordt gebruikt voor de draadloze toegangspunt. Wanneer het kanaal voor het draadloos toegangspunt al door een ander apparaat wordt gebruikt, treedt er doorgaans een storing en/of communicatiefout op.
- De meeste draadloze netwerken hebben een optioneel beveiligingssysteem. U kunt het beveiligingssysteem van een draadloos netwerk inschakelen door een beveiligingssleutel met tekens en cijfers te maken en vervolgens deze sleutel in het toegangspunt in te voeren via het menu van het toegangspunt. U moet vervolgens deze beveiligingssleutel invoeren in alle andere apparaten die u op het draadloze netwerk wil aansluiten.

Netwerkbeveiligingsprotocollen

De tv ondersteunt alleen de volgende beveiligingsprotocollen voor draadloze netwerken:

- Verificatiemodi: WEP, WPAPSK, WPA2PSK
- Typen codering: WEP, TKIP, AES

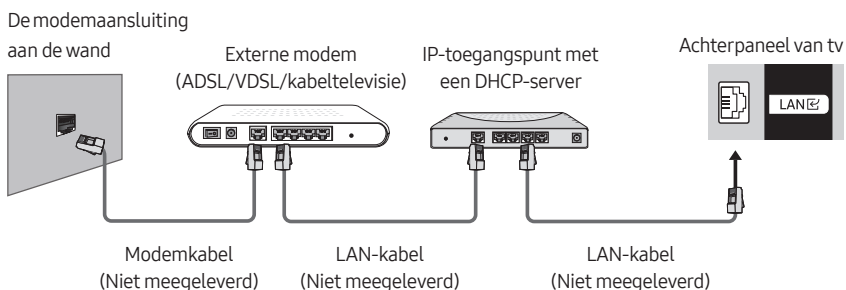
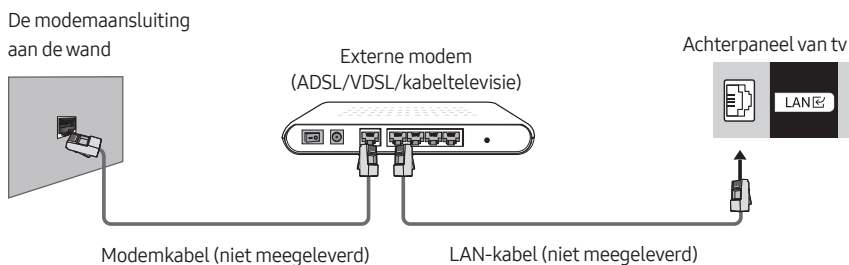
Conform de specificaties voor Wi-Fi-certificering ondersteunen Samsung-televisies geen WEP- of TKIP-codering in 802.11n-netwerken.

Als het draadloze toegangspunt WPS (Wi-Fi Protected Setup) ondersteunt, kunt u de televisie met het netwerk verbinden via PBC (Push Button Configuration) of een pincode. WPS configureert automatisch de instellingen voor de SSID en WPA-sleutel.

Uw Smart TV kan geen verbinding maken met niet-gecertificeerde draadloze toegangspunten.

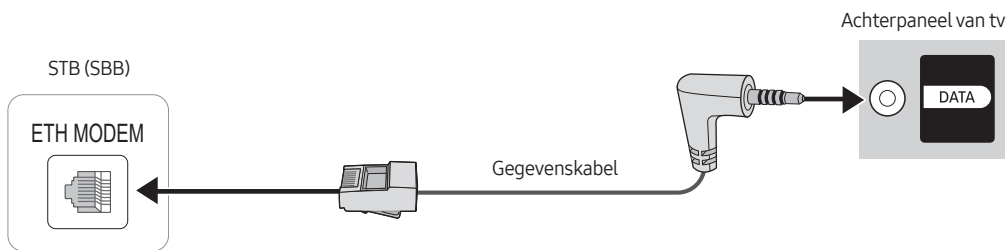
Een bekabelde internetverbinding tot stand brengen

Er zijn drie manieren om de tv via een kabel op het netwerk aan te sluiten, afhankelijk van uw netwerkinstellingen. Zie de afbeeldingen hieronder:



- De tv kan geen verbinding met internet maken als uw netwerksnelheid langzamer is dan 10 Mbps.
- Gebruik een CAT 7-kabel (*STP-type) voor de verbinding als u een LAN-kabel wilt aansluiten. (100/10 Mbps)
* Shielded Twisted Pair

De tv op een SBB of STB aansluiten



Sluit de DATA-poort van de tv aan op de ETH MODEM-poort van de STB (SBB) met behulp van de gegevenskabel.

- Afhankelijk van het type SBB of STB, kan de naam van de ETH MODEM-poort waarop u de gegevenskabel aansluit verschillen.
- IR-signalen die door de afstandsbediening worden verstuurd naar de tv of SBB/STB, moeten aan de volgende specificatie voldoen om de IR-doorlaatfunctie te gebruiken.

Specificaties IR-sigitaalontvanger

- Centrumfrequentie banddoorlaatfilter: 37,9 kHz
- Draaggolffrequentie, belasting 50%
- Minimale burstlengte (tburst): 12 pulsen (316 us)
- Minimum tijdsinterval tussen bursts (tburst gap): 16 pulsen (422 us)
- Minimum tijdsinterval tussen gegevensopdrachten (tburst gap): 25 ms

Lijst van Hospitality SI-leveranciers en compatibele gegevenskabels die met de tv worden meegeleverd

- Controleer of u de juiste gegevenskabel voor uw SI-leverancier gebruikt. Raadpleeg het codelabel op de gegevenskabels.
- Neem contact op met uw dichtstbijzijnde verkoper of SI-leverancier om de gegevenskabel aan te schaffen die niet bij de tv is inbegrepen.



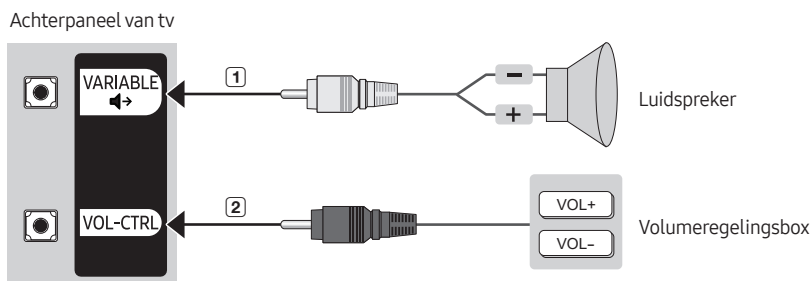
Kabelcode	Pin-toewijzing	SI-leverancier
BN39-02462A (Kleur: ZWART)	<div style="display: flex; justify-content: space-around;"> <div style="border: 1px solid black; padding: 5px;"> <p>TV SIDE</p> <p>1: TX 2: RX 3: IR 4: NC 5: GND</p> </div> <div style="border: 1px solid black; padding: 5px;"> <p>P1 P2</p> <p>1 RED 3 2 GREEN 5 3 WHITE 6 4 BLACK 1 5 YELLOW 2</p> </div> <div style="border: 1px solid black; padding: 5px;"> <p>STB (SBB) SIDE</p> <p>1: NC 2: GND 3: TX 4: NC 5: RX 6: IR</p> </div> </div>	SAMSUNG en andere

- RX- en TX-notatie is gebaseerd op tv.
- Besturingsspecificatie van gegevenskabel (RJ12) : RS232

De badkamerluidsprekers aansluiten

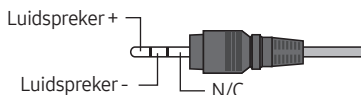
U kunt de badkamerluidsprekers op de volgende manier aansluiten.

Aansluiten via de Variable Output (Variabele uitvoer) (beschikbaar zonder een externe versterker)



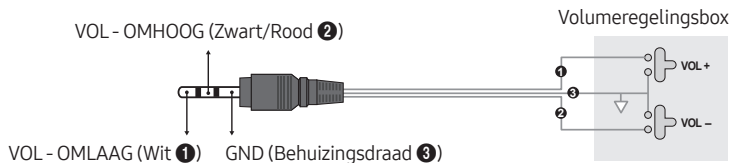
- Het achterpaneel kan per model verschillen.

1 Verbind de **VARIABLE AUDIO OUT**-poort van de tv met de badkamerwandluidsprekers van het hotel.



2 Sluit de **VOL-CTRL**-poort van de tv aan op de poort van de volumeregelingsbox aan de badkamerwand van het hotel.

- Het maximale uitgangsvermogen van de luidspreker is 4 W, 8 Ω.
- De poort **VARIABLE AUDIO OUT** ondersteunt alleen **MONO**-geluid.
- De volumeregelingsbox installeren
 - Als u de volumeregelingsbox op de aangegeven manier configureert, kunt u het volume van de badkamerluidsprekers regelen.
 - De volumeregelingsbox wordt via een normale 3,5-mm koptelefoonaansluiting aangesloten op de tv.
 - De Volumeregelingsbox-schakelaar is een aanraakschakelaar.
- De Sub AMP-modus instellen
 - 0: De Sub AMP-functie wordt uitgeschakeld (PWM uit).
 - 1: Hiermee bepaalt u het subvolume aan de hand van het volume van de luidspreker van de tv. Het volume van de luidspreker van de tv en **VARIABLE AUDIO OUT** worden bepaald aan de hand van de waarden voor **Power On Volume Num**, **Min Volume** en **Max Volume** in het menu **Hotel Option**.
 - 2: Hiermee bepaalt u het volume aan de hand van de instelling van de volumeregelingsbox.
- Specificaties van de **VOL-CTRL**-poort
 - **Luidsprekersnoer**: Gebruik een luidsprekerkabel die niet langer is dan 25 meter.



07 Een kaart voor tv-weergave gebruiken (“CI of CI+ Card”)

Hiermee kunt u betaalde zenders kijken door de kaart voor tv-weergave (“CI- of CI+-kaart”) in de sleuf COMMON INTERFACE te steken.

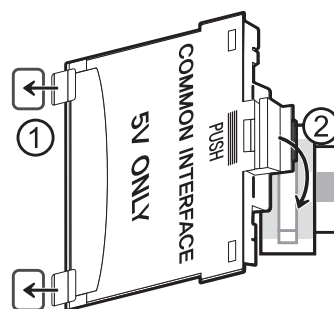
- De twee sleuven voor CI-kaarten zijn niet beschikbaar op elk model.
- Schakel de televisie uit om een CI-kaart of CI+-kaart aan te sluiten of los te koppelen.
- De “CI- of CI+-kaart” wordt niet op elk model ondersteund.

De CI-kaart of CI+-kaart met de CI-kaartadapter aansluiten via een COMMON INTERFACE-sleuf

De CI-kaartadapter aansluiten via de COMMON INTERFACE-sleuf

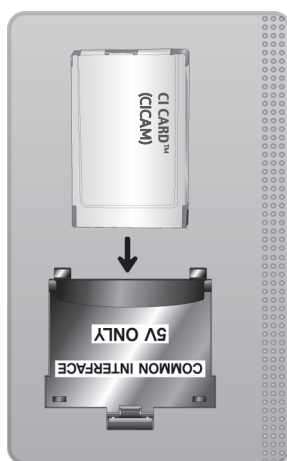
Volg deze stappen om de CI CARD-adapter aan de tv te bevestigen:

- ① Steek de CI-kaartadapter in de twee openingen achter op de televisie.
 - Zoek de twee gaten aan de achterkant van de tv boven de COMMON INTERFACE-sleuf.
- ② Sluit de CI-kaartadapter aan op de sleuf COMMON INTERFACE achter op de televisie.



De CI-kaart of CI+-kaart aansluiten

Sluit de CI-kaart of CI+-kaart aan op de COMMON INTERFACE-sleuf, zoals in onderstaande afbeelding aangegeven.



De CI-kaart of CI+-kaart gebruiken

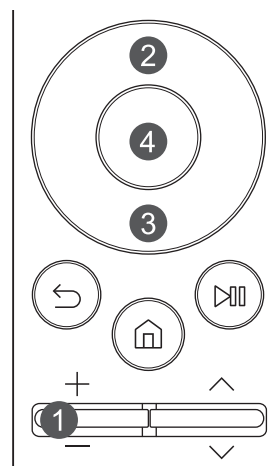
Voor betaalde kanalen moet een CI-kaart of CI+-kaart zijn geplaatst.

- Uw Samsung-tv ondersteunt de CI+ 1.4-standaard. Wanneer er een pop-upmelding wordt weergegeven op de Samsung-tv, zou dat kunnen komen door een versie-inconsistentie met CI+ 1.4. Neem contact op met de klantenservice van Samsung als u een probleem hebt.
 - Uw Samsung TV voldoet aan de CI+ 1.4-standaarden.
 - Wanneer een CI+ Common Interface-module incompatibel is met de Samsung-tv, verwijdert u de module en neemt u contact op met de leverancier voor ondersteuning bij de CI+.
- Als u de CI- of CI+-kaart niet plaatst, wordt bij sommige kanalen een pop-upbericht weergegeven.
- De koppelingsinformatie wordt over 2-3 minuten weergegeven. Neem contact op met uw serviceprovider als een foutmelding wordt weergegeven.
- Wanneer de kanaalgegevens zijn geconfigureerd, wordt het bericht 'Update voltooid' weergegeven. Hiermee wordt aangegeven dat de kanaallijst is bijgewerkt.
- U kunt een CI-kaart of CI+-kaart bij een lokale kabelaanbieder aanschaffen.
- Wanneer u de CI-/CI+-kaart wilt verwijderen, doet u dat door de kaart voorzichtig met uw handen uit de sleuf te trekken. De kaart kan beschadigd raken als u deze laat vallen.
- Plaats de CI-kaart of CI+-kaart in de richting die op de kaart staat aangegeven.
- De plaats van de COMMON INTERFACE-sleuf kan per model verschillen.
- "CI of CI + CARD" worden niet ondersteund in sommige landen en regio's. Neem contact op met een erkende dealer om te achterhalen of "CI of CI + CARD" in uw plaats worden ondersteund.
- Neem contact op met uw serviceprovider als u problemen ondervindt.
- Plaats de "CI-kaart of CI+-kaart" die de huidige antenne-instellingen ondersteunt. Anders wordt het scherm mogelijk niet op de juiste manier weergegeven.

08 Het menu Hotel Option instellen

Druk om het menu **Hotel Option** te openen op de volgende knoppen op de afstandsbediening:


1. Druk op de toets **+/-**.
2. Druk op de pijltoets omhoog.
3. Druk op de richtingstoets voor omlaag.
4. Druk op de knop **Selecteren**.



Voor het beheer van de tv-functies in het menu **Hotel Option** is de tv voorzien van de **Standalone** modus.

- **SI Vendor: OFF / Movielink / Swisscom / SSCP**

Volg nadat het menu wordt weergegeven deze algemene aanwijzingen om te navigeren en waarden te wijzigen.

- Gebruik de pijltjestoetsen op de afstandsbediening om van menu-item naar menu-item te gaan.
- Druk op de knop **Selecteren** op de afstandsbediening om een menu-item te selecteren. Het scherm geeft alleen dat menu-item weer.
- Gebruik de pijltjestoets voor links of rechts om een waarde te wijzigen. De rechterpijltjestoets verhoogt numerieke waarden. De linkerpijltjestoets verlaagt numerieke waarden.
- Wanneer het scherm een menu-item weergeeft, kunt u op de pijltjestoets naar boven of beneden drukken om het volgende of vorige menu-item weer te geven.
- Druk op de knop  om het huidige menu-item te sluiten en naar een hoger niveau in het menu te gaan.
- Om een **Hotel Option**-menu af te sluiten, schakelt u de tv uit en vervolgens weer in. Alle wijzigingen die u heeft gemaakt worden opgeslagen, met uitzondering van wijzigingen in de SI (System Integration)-leverancier. Om SI-leverancier te wijzigen, moet u de tv uitschakelen en wachten tot het voedingslampje onderaan de tv continu brandt. Vervolgens trekt u de stekker van de tv uit het stopcontact, wacht tot het voedingslampje uit gaat en sluit u de tv weer aan.

Menu-items in Hotel Option

Om dit menu te sluiten, schakelt u de tv uit (of schakelt u de tv uit en koppelt de voedingskabel los als u de SI vendor heeft gewijzigd) en schakelt u deze weer in. Alle wijzigingen die u heeft gemaakt worden opgeslagen.


- Deze menu-items worden mogelijk niet ondersteund, afhankelijk van het model of de regio.

Menu-item in Hotel Option		Beschrijving
Hospitality Mode		Selecteer Hospitality Mode . <ul style="list-style-type: none"> • Interactive: de tv werkt met een SI STB of SBB. • Standalone: de tv werkt zelfstandig, zonder een SI STB of SBB.
SI Vendor		<ul style="list-style-type: none"> • Interactive: Samsung / 2M / Locatel / VDA / VDA-S / Acentic / Sustinere / Quadriga / ETV / IBahn / Magilink / Otrum / Siemens / Amino / MDC / Enseo • Standalone: OFF / Movielink / Swisscom / SSCP
SI Config	MDC ID Settings	Deze functie is alleen beschikbaar wanneer Hospitality Mode is ingesteld: Interactive , SI Vender : MDC.
	TV Version	Deze functie is alleen beschikbaar wanneer Hospitality Mode is ingesteld: Interactive , SI Vender : Magilink.
Power On	Power On Channel	Stel het kanaal in dat moet worden weergegeven wanneer de televisie wordt ingeschakeld. <ul style="list-style-type: none"> • User Defined: Hiermee kunt u het kanaalnummer handmatig instellen op Power On Channel Num. Zie Power On Channel Num hieronder. • Last Saved: Als u dit onderdeel selecteert, wordt bij het inschakelen van de tv het laatst bekeken kanaal weergegeven.
	Power On Channel Num	Bij het inschakelen van de tv wordt automatisch dit kanaal weergegeven.
	Power On Channel Type	Selecteer het type kanaal dat moet worden weergegeven wanneer de televisie wordt ingeschakeld. ATV (analoge antenneband), DTV (digitale antenneband), CATV (analoge kabelband), CDTV (digitale kabelband), SDTV (voor satellietmodellen), IPTV (IP-kanaal, IPTV wordt ingesteld indien geïmplementeerd via oplossing.)
	Power On Volume	Volumeniveau instellen wanneer de tv is ingeschakeld. <ul style="list-style-type: none"> • User Defined: Hiermee kunt u handmatig het volumeniveau instellen. • Last Saved: Bij het inschakelen van de tv geldt het volume dat was ingesteld toen de tv werd uitgeschakeld.
	Power On Volume Num	De tv wordt met het ingestelde volumeniveau ingeschakeld in de Standalone -modus.
	Min Volume	Het minimale volumeniveau dat de gebruiker in de Standalone -modus kan instellen.
	Max Volume	Het maximale volumeniveau dat de gebruiker in de Standalone -modus kan instellen.
	Power On Source	Selecteer de invoerbron die moet worden weergegeven wanneer de tv wordt ingeschakeld.
	Power On Option	Hiermee bepaalt u de status van de tv wanneer deze weer wordt ingeschakeld nadat de stroom is uitgevallen of nadat u de stekker eruit hebt gehaald en weer hebt aangesloten. <ul style="list-style-type: none"> • Power ON: Als de voeding wordt hersteld, wordt de tv ingeschakeld. • Standby: Als de voeding wordt hersteld, komt de tv in stand-bymodus. • Last Option: Hiermee wordt teruggekeerd naar de laatste werkingstoestand. Als dit de stand-bymodus was, keert de tv terug naar de stand-bymodus. Als die ingeschakeld was, wordt teruggekeerd naar ingeschakeld.

Menu-item in Hotel Option	Beschrijving	
Channel	Channel Setup	Geeft u rechtstreeks toegang tot bepaalde functies van het kanaalmenu in het Zenders-menu, zoals Automatisch afstemmen , Programmaverbinding , Audio-opties , enz.
	Channel Editor	<p>Hiermee kunt u de kanalen in het tv-geheugen bewerken.</p> <ul style="list-style-type: none"> • Wijzig de nummers en namen van de kanalen, bewerk de genre- en taalgroepen en verwijder kanalen. • Pas Schermin uit toe op door u geselecteerde kanalen. Schermin zet de video uit op een kanaal en speelt alleen geluid af. • Hiermee kunt u eenvoudig informatie over kanalen weergeven zonder te hoeven overschakelen naar het kanaal zelf.
	Mixed Channel Map	<p>Hiermee kunt u alle antenntypekanalen (Antenne/Kabel) tegelijk weergeven en erdoorheen bladeren.</p> <ul style="list-style-type: none"> • ON: Als dit is ingesteld op Aan, kunnen gasten het volledige kanalenoverzicht weergeven, ongeacht het geselecteerde antenntype. De Kanalenlijst/Channel Editor laat zowel kanalen van het type Antenne als Kabel zien. • OFF: Indien deze optie is uitgeschakeld, heeft de gast alleen toegang tot de kanaalkaart voor het geselecteerde antenntype (Antenne/Kabel). In de Kanalenlijst/Channel Editor worden alleen de kanalen van het geselecteerde antenntype weergegeven.
	Dynamic SI	<ul style="list-style-type: none"> • ON: Het kanaalnummer voor het DTV-programma niet controleren. • OFF: Het kanaalnummer voor het DTV-programma controleren.
	Channel Rescan Message	<p>Als de gegevens in het kanalenoverzicht en de verzonden gegevens niet overeenkomen, worden de kanalen automatisch opnieuw gescand om de gegevens/parameters in het kanalenoverzicht te herstellen.</p> <ul style="list-style-type: none"> • ON: Als Channel Rescan Message op Aan is ingesteld, wordt op het scherm weergegeven dat de kanalen opnieuw worden gescand. • OFF: Als Channel Rescan Message op Uit is ingesteld, wordt niet op het scherm weergegeven dat de kanalen opnieuw worden gescand.
	MyChannel	<p>De MyChannel-functie in- of uitschakelen.</p> <ul style="list-style-type: none"> • Deze functie is niet beschikbaar wanneer Hospitality Mode is ingesteld: Standalone.
	Subtitle Auto On	<p>Met deze functie wordt het automatisch activeren van ondertiteling in een specifiek land in- of uitgeschakeld.</p> <p>Deze functie wordt ondersteund voor tv's die klaar zijn voor de ontvangst van DVB-uitzendingen die naar Europa komen.</p> <p>Deze functie is gerelateerd aan de ondertitelingspecificatie van Frankrijk. De ondertitelingsfuncties van andere landen zijn beschikbaar volgens de landspecificaties, ongeacht de functie Subtitle Auto On.</p> <ul style="list-style-type: none"> • ON: Als Subtitle Auto On op Aan is ingesteld, volgt de functie de ondertitelingspecificaties van Frankrijk. • OFF: Als Subtitle Auto On op Uit is ingesteld, volgt de functie de ondertitelingspecificaties van Frankrijk niet.
	TTX Widescreen Mode	<ul style="list-style-type: none"> • ON: TTX zou moeten worden weergegeven in 16:9 beeldformaat. • OFF: TTX zou moeten worden weergegeven in 4:3 beeldformaat.
	Broadcasting Sel	<ul style="list-style-type: none"> • DVB-C 6 MHz: ontvangt uitzendingsignalen op 6-MHz bandbreedte voor kabel-DTV (DVB-C). • DVB-C 8 MHz: ontvangt uitzendingsignalen op 8-MHz bandbreedte voor kabel-DTV (DVB-C). <p>Als u de waarde van de functie wijzigt, worden gegevens in de kanaallijst en de kanaalkaart mogelijk gereset. In dit geval moet u Automatisch afstemmen opnieuw uitvoeren.</p>

Menu-item in Hotel Option		Beschrijving
Menu OSD	Picture Menu Lock	Het Beeld-menu in- of uitschakelen.
	Menu Display	<ul style="list-style-type: none"> • ON: het hoofdmenu wordt weergegeven. • OFF: het hoofdmenu wordt niet weergegeven.
	Channel Menu Display	<ul style="list-style-type: none"> • ON: Het Zenders-menu is ingeschakeld voor gasten. • OFF: Het Zenders-menu is uitgeschakeld voor gasten.
	Panel Button Lock	<p>De bedieningsknop voor de tv-controller in- of uitschakelen.</p> <ul style="list-style-type: none"> • Unlock: Ontgrendelt de knop van de tv-controller. • Lock: Vergrendelt de knop van de tv-controller. • OnlyPower: Vergrendelt de knop van de tv-controller, behalve voor de aan-/uitfunctie.
Clock	Local Time	<p>Selecteer de manier waarop de klokgegevens moeten worden bijgewerkt</p> <ul style="list-style-type: none"> • Standalone: Manual / Time Channel / TTX • Interactive: Manual / Time Channel / TTX / Auto <ul style="list-style-type: none"> – Manual: De klok wordt handmatig ingesteld door de gebruiker wanneer de tv in de Standalone-modus staat. – Time Channel: De klok wordt ingesteld vanaf het geselecteerde kanaal. – TTX: De tijdinformatie van de TTX-stream weergeven.
	Time Channel Type	<p>Selecteer het type kanaal om de klokgegevens bij te werken.</p> <p>DTV (digitale antenneband), CDTV (digitale kabelband), SDTV</p> <ul style="list-style-type: none"> • Deze functie is alleen beschikbaar wanneer Local Time is ingesteld op het Time Channel.
	Time Channel Num	<p>Selecteer het kanaalnummer om de klokgegevens bij te werken.</p> <ul style="list-style-type: none"> • Deze functie is alleen beschikbaar wanneer Local Time is ingesteld op het Time Channel.
	NTP Settings	De server-URL en tijdzone instellen om de netwerktime te gebruiken.
External Source	USB Pop-up Screen	<p>Wanneer het USB-apparaat op de tv is aangesloten:</p> <ul style="list-style-type: none"> • Default: Er wordt een pop-upvenster weergegeven. • Automatic: Hiermee wordt automatisch het menu met USB-inhoud geopend. • Disable: Het pop-upvenster en het menu worden geen van beide weergegeven.
Bathroom Speaker	Sub Amp Mode	<p>Hiermee wordt de AMP-bedieningsmodus voor het geluid van de badkamerluidspreker bepaald.</p> <ul style="list-style-type: none"> • 0: Hiermee wordt de AMP-functie voor het geluid van de badkamerluidspreker uitgeschakeld (PWM uit). • 1: Het geluidsvolume van de badkamerluidspreker blijft identiek aan het volumeniveau van de tv-luidspreker. U bedient het volume van de luidspreker in de badkamer met de afstandsbediening van de tv of de TV-bediening-knop. • 2: Het geluidsvolume van de badkamerluidspreker wordt bediend door de volumecontroller van de badkamerluidspreker.
	Sub Amp Volume	Het aanvankelijke geluidsvolume van de badkamerluidspreker nadat de tv is ingeschakeld.
Power and Energy Saving	Brightness Reduction	<ul style="list-style-type: none"> • ON: De energiebesparingsfunctie wordt ingeschakeld. • OFF: De energiebesparingsfunctie wordt uitgeschakeld.
	Power Saving Mode Timer	Deze functie is alleen beschikbaar wanneer Hospitality Mode is ingesteld: Interactive, SI Vender: Magilink .

Menu-item in Hotel Option		Beschrijving
Cloning	Clone TV to USB	Hiermee kunt u de huidige tv-opties naar een USB-apparaat kopiëren.
	Clone USB to TV	Hiermee kunt u de tv-opties op een USB-apparaat naar de tv kopiëren.
	Setting Auto Initialize	Als u Setting Auto Initialize op On instelt, en de tv wordt uit- en ingeschakeld, worden de tv-menu-items weer ingesteld op de oorspronkelijk gekloonde waarden.
Smart Service	Network Setup	Open het menu Netwerk om de netwerkinstellingen van uw tv te configureren. U kunt de volgende items instellen: <ul style="list-style-type: none"> • Netwerkstatus: Bekijk de huidige netwerk- en internetstatus. • Netwerkinstellingen openen: Maak verbinding met een beschikbaar netwerk. • Casten: Met deze functie kunt u via een draadloze verbinding inhoud op uw tv bekijken. • Netwerk resetten: Zet de netwerkinstellingen terug naar de fabrieksinstellingen. • Expertinstellingen: Geavanceerde netwerkinstellingen configureren.
	Download by App ID	Voer de app-id in. U kunt alleen geregistreerde id's invoeren.
	Apps Editable	Maakt het mogelijk om de menu's Apps en Instellingen voor meldingen in en uit te schakelen. <ul style="list-style-type: none"> • ON: De menu's Apps en Instellingen voor meldingen inschakelen. • OFF: De menu's Apps en Instellingen voor meldingen uitschakelen.
	Ambient Editable	Hiermee kunt u het menu Ambient-instellingen in Ambient Mode in- of uitschakelen. <ul style="list-style-type: none"> • ON: Hiermee schakelt u het menu Ambient-instellingen in. • OFF: Hiermee schakelt u het menu Ambient-instellingen uit.
	Terms & Policy	Bekijk de volledige tekst van het document Voorwaarden en beleid . <ul style="list-style-type: none"> • U moet akkoord gaan met de serviceovereenkomst van Smart Hub.
	Smart Features	Open het menu Smart-functies . <ul style="list-style-type: none"> • Smart Hub automatisch starten: Als Smart Hub automatisch starten is ingesteld op Aan, wordt het startscherm automatisch weergegeven wanneer u de tv inschakelt.
	Home App Preview Editor	Tv-functies bewerken en beheren die gebruikt worden vanuit de Home-app. (Deze functie is beschikbaar nadat de HotelHome-app is geïnstalleerd).
	Quick Settings Editor	Stel in welke items u wilt weergeven in Snel instellen en in welke volgorde.
	Samsung Account	Uw eigen Samsung-account maken en beheren.
	LAN OUT	LAN-uitgang AAN/UIT. Wanneer dit is ingeschakeld, kan de tv werken als bedrade router voor andere netwerkapparaten.
	VLAN ID	Afzonderlijke VLAN-groepen (Virtual Local Area Network) aanmaken. Voor de VLAN-ID kan een 3-cijferig nummer tussen 1 en 255 worden ingevoerd.
	Solution VLAN ID	Wanneer een VLAN (Virtual Local Area Network) wordt gebruikt, stelt u een VLAN-ID in die moet worden toegewezen aan een oplossing (zoals SYNC en H.Browser).
Device LAN ID	Een VLAN-ID (Virtual Local Area Network) instellen die moet worden toegewezen aan externe apparaten die zijn aangesloten op de LAN OUT-poort.	

Menu-item in Hotel Option		Beschrijving
Universal Remote	Universal Remote Setting	Open de functie Inst. univ. afstandsbed..
	Universal Remote Type	Deze functie is alleen beschikbaar wanneer Hospitality Mode is ingesteld: Interactive, SI Vender: Samsung .
	Universal Remote Icon DL	Hiermee kunt u Instellen universele afstandsbediening-pictogrammen downloaden van uw USB-apparaat en deze toepassen op de verbonden Instellen universele afstandsbediening-bron.
Security	Factory Lock	Toegang tot Hotel Option -menu uitschakelen. <ul style="list-style-type: none"> • ON: Het wachtwoord is vereist om toegang te krijgen tot het Hotel Option-menu. • OFF: Deze functie uitschakelen.
	Password Popup	Pop-upvenster voor het invoeren van het wachtwoord in- of uitschakelen. Als deze optie op Uit is ingesteld, geeft de tv geen pop-upvenster voor het invoeren van het wachtwoord weer voordat u het Hotel Option -menu kunt openen. Als deze optie op ON is ingesteld, wordt het pop-upvenster voor het invoeren van het wachtwoord weergegeven.
	Password Input	Als deze functie is ingeschakeld, wordt het pop-upvenster voor het invoeren van het wachtwoord weergegeven, waarin om een beveiligingswachtwoord van 8 tekens wordt gevraagd. De beheerder moet een wachtwoord invoeren voordat hij veiligheidsvoorkeuren toepast of bijwerkt. Nadat het juiste wachtwoord is ingevoerd, zijn opties als Password Setting , Password Reset en Security Mode beschikbaar.
	Password Setting	Gebruiker kan wachtwoord wijzigen.
	Password Reset	Wachtwoord wordt gereset naar "00000000".
	Security Mode	Biedt een met een wachtwoord beveiligde beheerfunctionaliteit om functies van horeca-tv's, zoals USB en HDMI in of uit te schakelen. Stel de Security Mode in op ON om deze optie te gebruiken. Nadat Security Mode is ingesteld op ON , worden opties als USB en HDMI automatisch ingeschakeld.
	USB	USB-toegang in- of uitschakelen. Als deze functie op Disable staat, is de toegang tot USB-media geblokkeerd. Clone USB to TV en TV Reset worden uitgeschakeld in het Hotel Option -menu.
	HDMI	HDMI-toegang in- of uitschakelen. Als deze functie is ingesteld op Disable , zijn Anynet+, HDMI-bronnen en externe kanalen van het type HDMI niet toegankelijk voor de gebruiker.
TTX Security	Als deze optie is ingesteld op Disable , werkt de functie TTX niet, ook niet als u op de knop  op de afstandsbediening drukt en vervolgens TTX/MIX selecteert.	
DRM	DRM Mode <ul style="list-style-type: none"> • OFF: Schakelt DRM-ondersteuning uit. • LYNK DRM: Selecteren om alleen LYNK CAS-ondersteuning in te schakelen. 	

Menu-item in Hotel Option	Beschrijving
System	<p>Self Diagnosis for HTV</p> <p>Hiermee kunt u de status van Pro:Idiom en de communicatie met de SI STB of SBB controleren. Als u problemen hebt met het Pro:idiom-coderingskanaal of de communicatie met SI STB of SBB, gebruikt u deze diagnosefunctie. Als PI DTV Channel Key Loss (Pro:Idiom DTV Channel Key Loss) mislukt lijkt te zijn en het Pro:Idiom-coderingskanaal geen inhoud kan afspelen, controleert u dan eerst de omroepsystemen die zijn gerelateerd aan Pro:Idiom-codering. Als uw omroepstelsel het probleem niet heeft, neem dan contact op met Samsung Service. Als STB SI Vendor Setting mislukt lijkt te zijn en de communicatie met SI STB of SBB is mislukt, controleert u dan eerst uw SI STB of SBB. Als er geen sprake is van een probleem met uw SI STB of SBB, neemt u contact op met de serviceafdeling van Samsung.</p>
System	<p>Self Diagnosis for TV</p> <p>Open het menu Apparaatonderhoud.</p> <ul style="list-style-type: none"> • Videotest: Voer deze test uit wanneer u een probleem ondervindt met de video van uw tv. • Smart Hub-verbindingstest: Voer deze test uit wanneer u een probleem ondervindt met de Smart Hub van uw tv. • HDMI-problemen oplossen: Voer deze test uit wanneer u een probleem ondervindt met de HDMI-aansluiting van uw tv. • Beeldtest starten: deze test gebruiken als u problemen ondervindt met het beeld van uw tv. • Geluidstest starten: deze test gebruiken als u problemen ondervindt met het geluid van uw tv. • Signaalinformatie: informatie over digitale uitzendsignalen weergeven. • Smart Hub opnieuw instellen: opnieuw instellen van de Smart Hub en de Samsung-accountgegevens die op uw tv zijn opgeslagen. • Resetten: alle tv-instellingen, behalve netwerkinstellingen, terugzetten naar de fabrieksinstellingen. (niet beschikbaar)
System	<p>System Manager</p> <p>Hiermee krijgt u directe en onmiddellijke toegang tot Systeembeheer-functies als Tijd, Taalkeuze en PIN wijzigen. Met Systeembeheer kunt u het systeem van uw tv bijstellen en instellingen aanpassen voor uw kijkomgeving.</p>
System	<p>OTN Update</p> <p>Hiermee kunt u de tv-software bijwerken via het netwerk wanneer er een geldig upgradebestand op de server beschikbaar is.</p> <ul style="list-style-type: none"> • OTN Update wordt gewijzigd naar ON en uitgeschakeld wanneer Enrollment Status in LYNK Cloud op Yes staat ingesteld.
System	<p>SW Update</p> <p>Hiermee kunt u de tv-software bijwerken met een USB-apparaat.</p>
System	<p>Remote Management</p> <p>Verstrek een service voor diagnose op afstand via het Samsung-callcenter.</p> <ul style="list-style-type: none"> – De algemene voorwaarden moeten worden geaccepteerd.
System	<p>About This TV</p> <p>De website en product- en softwaregegevens van Samsung weergeven.</p>
System	<p>Standby LED</p> <p>Wanneer de tv in de stand-bymodus staat, kunt u de instellingen van het voedingslampje configureren.</p> <ul style="list-style-type: none"> • ON: De LED is aan. • OFF: De LED is uit.
System	<p>TV Reset</p> <p>Hiermee stelt u de waarden van alle instellingen van de tv terug op de fabrieksinstellingen.</p>

Menu-item in Hotel Option		Beschrijving
LYNK Cloud	Enrollment	Hiermee kunt u de tv inschrijven met LYNK Cloud oplossing.
	Enrollment Status	Controleer de status van de tv-inschrijving in de LYNK Cloud service.
*Virtual Standby	Virtual Standby Mode	Wanneer de stroomkabel is aangesloten en de stroom is uitgeschakeld, zorgt deze optie ervoor dat de belangrijke functies van de tv ook beschikbaar blijven als het scherm is uitgeschakeld. <ul style="list-style-type: none"> Het stroomverbruik kan verschillen, afhankelijk van de omstandigheden.
	Reboot Time	Nadat de tv is uitgeschakeld (in Virtual Standby Mode) zal de tv wanneer er binnen de ingestelde Reboot Time geen input van de gebruiker is, opnieuw opstarten en weer overgaan op de Virtual Standby Mode .
Room Number		U kunt het kamernummer van de locatie van de tv instellen.
H.Browser Solution	H.Browser Mode	U kunt de H.Browser Mode in- of uitschakelen en de H.Browser Web App uitvoeren.
	H.Browser Vendor	U kunt de H.Browser Vendor selecteren.
	URL Launcher Setting	Instellingenmenu H.Browser Solution <ul style="list-style-type: none"> Install Web App: Voer de H.Browser server URL in waar Web App en sssp_config.xml-bestanden staan. Uninstall: U kunt de geïnstalleerde Web App verwijderen. Timeout setting: Stel de time-outperiode in voor het verbinden met de URL. Developer Mode: Als u Tizen Studio (SDK) voor de ontwikkeling heeft gebruikt, kunt u verbinding maken met de Host-pc (waarop SDK is geïnstalleerd) om het hulpmiddel voor ontwikkeling te gebruiken.

- *: Deze functie is beschikbaar als **Enrollment Status** is ingeschakeld in LYNK Cloud.
- Raadpleeg de handleiding van elke oplossing voor details over de functies en instellingen van de oplossingen, zoals LYNK Cloud.

USB Klonen

Menu **Hotel Option** > **Cloning**

Met de USB-kloonfunctie kunt u door de gebruiker geconfigureerde instellingen (**Beeld, Geluid, Zenders** en het menu **Hotel Option**) van een tv downloaden naar een USB-apparaat en vervolgens van het USB-apparaat uploaden naar andere tv's. Zo kunt u een standaardbestand met instellingen maken en dat verspreiden naar alle tv's in uw instelling.

- Wanneer na het klonen de televisie weer wordt aangezet, zullen enkele functies worden ingeschakeld.

Cloning TV to USB: Hiermee kopieert u opgeslagen menu-instellingen van een tv naar een USB-apparaat


Menu **Hotel Option** > **Cloning** > **Clone TV to USB**

1. Plaats een USB-apparaat in de USB-poort aan de achterkant van de tv.
2. Ga naar het menu **Hotel Option**.
3. Druk op de pijl-omhoog of pijl-omlaag om **Clone TV to USB** te selecteren en druk op de knop **Selecteren** op de afstandsbediening.
4. Het kloonbericht wordt weergegeven.
 - De kloonmap krijgt de aanduiding **T-NKLADEUCB**.
 - De gekloonde waarden zijn onder andere de waarden in het gastenmenu (**Beeld, Geluid, Zenders** enz.) en het menu **Hotel Option**.

Cloning USB to TV: Hiermee kopieert u menu-instellingen en kanaalgegevens van een USB-apparaat naar een tv

Shortcut: Schakel de tv uit, plaats het USB-apparaat, schakel de tv in en houd de knop **Selecteren** op de afstandsbediening 5 seconden ingedrukt.

Om gegevens naar de tv te klonen via het **Hotel Option**-menu, neem de volgende stappen:

1. Schakel de tv uit.
 2. Plaats het USB-apparaat in de USB-poort aan de achterkant van de tv.
 3. Schakel de tv in.
 4. Ga naar het menu **Hotel Option**.
 5. Druk op de pijl-omhoog of pijl-omlaag om **Clone USB to TV** te selecteren en druk op de knop **Selecteren** op de afstandsbediening.
 6. Het bericht **Kloon USB-instellingen van USB naar tv** wordt weergegeven. Druk op de knop **Selecteren** op de afstandsbediening.
 - Controleer de map op uw USB-apparaat als er geen bestand is om vanaf het USB-apparaat te kopiëren of als een bericht wordt weergegeven dat er geen bestand is.
 - De mapnaam moet **T-NKLADEUCB** zijn.
 - Tabellen met de instellingen die worden gekloond in het **Hotel Option**-menu beginnen op de volgende pagina.
-  Schakel de tv uit, sluit het USB-apparaat aan, schakel de tv in en druk gedurende 5 seconden op de knop **Selecteren** op de afstandsbediening. Dit menu wordt vervolgens weergegeven.

Vereiste voor klonen (controlepunt)

- Klonen moet worden gedaan tussen dezelfde modellen (dezelfde softwareversie).
- Voor het klonen moeten alle monitoren worden bijgewerkt met de recentste versie (dezelfde softwareversie).

Instellingen in het menu Hotel Option die worden gekloond

- De menu-items worden mogelijk niet door alle modellen ondersteund.

Menu-item		Subitem	Gekloond of niet	
Hospitality Mode		Standalone / Interactive (standaard: Standalone)	Ja	
SI Vendor		Interactive: Samsung / 2M / Locatel / VDA / VDA-S / Acentic / Sustinere / Quadriga / ETV / Ibahn / Magilink / Otrum / Siemens / Amino / MDC / Enseio Standalone: Off / Movielink / Swisscom / SSCP	Ja	
SI Config	MDC ID Settings	00 ~ 99	Ja	
	TV Version	1.0 / 2.0	Ja	
Power On	Power On Channel	User Defined / Last Saved	Ja	
	Power On Channel Num	***	Ja	
	Power On Channel Type	ATV / DTV / CATV / CDTV / SDTV / IPTV	Ja	
	Power On Volume	User Defined / Last Saved	Ja	
	Power On Volume Num	0~100	Ja	
	Min Volume	0~100	Ja	
	Max Volume	0~100	Ja	
	Power On Source	TV / HDMI1 / HDMI2 / HDMI3 / Last Saved	Ja	
Power On Option		Power On / Standby / Last Option	Ja	
Channel	Channel Setup		—	Ja
	Channel Editor		—	Ja
	Mixed Channel Map		On / Off	Ja
	Dynamic SI		On / Off	Ja
	Channel Rescan Message		On / Off	Ja
	MyChannel		On / Off	Ja
	Subtitle Auto On		On / Off	Ja
	TTX Widescreen Mode		On / Off	Ja
Broadcasting Sel		DVB-C 6M / DVB-C 8M	Ja	
Menu OSD	Picture Menu Lock		On / Off	Ja
	Menu Display		On / Off	Ja
	Channel Menu Display		On / Off	Ja
	Panel Button Lock		Unlock / Lock / OnlyPower	Ja

Menu-item		Subitem	Gekloond of niet	
Clock	Local Time		Modus Standalone: Manual / Time Channel / TTX Modus Interactive: Manual / Time Channel / TTX / Auto	Ja
	Time Channel Type		DTV / CDTV / SDTV	Ja
	Time Channel Num		***	Ja
	NTP Setting	Network Time Protocol	Use / Don't Use	Ja
		Server URL	Enter URL	Ja
Time Zone		Select Time Zone	Ja	
External Source	USB Pop-up Screen		Default / Automatic / Disable	Ja
Bathroom Speaker	SubAmp Mode		0~2	Ja
	SubAmp Volume		0~32	Ja
Power and Energy Saving	Brightness Reduction		On / Off	Ja
	Power Saving Mode Timer		0~99	Ja
Cloning	Clone TV to USB		—	Nr.
	Clone USB to TV		—	Nr.
	Setting Auto initialize		On / Off	Ja
Smart Service	Network Setup		—	Nr.
	Download by App ID		—	Ja
	Apps Editable		On / Off	Ja
	Ambient Editable		On / Off	Ja
	Terms & Policy		—	Ja
	Smart Features		—	Ja
	Home App Preview Editor		—	Ja
	Quick Settings Editor		—	Ja
	Samsung Account		—	Nr.
	Lan Out		On / Off	Ja
	VLAN ID		On / Off	Ja
	Solution VLAN ID		—	Ja
Device VLAN ID		—	Ja	
Universal Remote	Universal Remote Setting		—	Nr.
	Universal Remote Type		Samsung / SI	Ja
	Universal Remote Icon DL		—	Ja

Menu-item		Subitem	Gekloond of niet	
Security	FactoryLock		On / Off	Ja
	Password Popup		On / Off	Ja
	Password Input		—	Nr.
	Password Setting		—	Ja
	Password Reset		—	Nr.
	Security Mode		On / Off	Ja
	USB		Enable / Disable	Ja
	HDMI		Enable / Disable	Ja
	TTX Security		Enable / Disable	Ja
DRM	DRM Mode		OFF/ LYNKDRM	Ja
System	Self Diagnosis for HTV	STB SI Vendor Setting	"Si Name" Ok / Failure	Nr.
	Self Diagnosis for TV		—	Nr.
	System Manager		—	Nr.
	OTN Update		On / Off	Ja
	SW Update		—	Nr.
	Remote Management		—	Nr.
	About This TV		—	Nr.
	Standby LED		On / Off	Ja
TV Reset		—	Nr.	
LYNK Cloud	Enrollment		—	Nr.
	Enrollment Status		Yes / No	Nr.
Virtual Standby	Virtual Standby Mode		On / Off	Nr.
	Reboot Time		Off / 5 / 15 / 30 / 60	Ja
Room Number		—	Nr.	
H.Browser Solution	H.Browser Mode		On / Off	Ja
	H.Browser Vendor		Others / Sonifi	Ja
	URL Launcher Setting		—	Ja

Setting Auto Initialize

Menu Hotel Option > Cloning > Setting Auto Initialize

Wanneer u de instellingen van een tv naar een andere kopieert, kopieert u zowel de instellingen van het gastmenu als het hotelmenu: **Beeld**, **Geluid**, **Zenders** en **Hotel Option**-menu. Hiermee kunt u bijna alle menuwaarden op uw hospitality-tv's op dezelfde standaardinstellingen instellen. Als u gasten toegang biedt tot de gastenmenu's, zoals het **Beeld**-menu, kunnen zij de instellingen in de betreffende menu's wijzigen zodat deze niet langer standaard zijn. Als u de functie **Setting Auto Initialize** inschakelt, worden alle waarden in gastenmenu's van de tv automatisch teruggezet (geïnitieerd) naar de gekopieerde standaardwaarden, zodra de tv wordt uitgeschakeld en opnieuw ingeschakeld. Merk op dat **Setting Auto Initialize** alleen werkt op de gekopieerde gastmenuwaarden. Instellingen die niet zijn gekopieerd, worden genegeerd.

Onderstaande tabel geeft een overzicht van de instellingen die naar hun gekopieerde waarden worden hersteld als u de functie **Setting Auto Initialize** inschakelt.

- De menu-items worden mogelijk niet door alle modellen ondersteund.

Menu-item			
Beeld	Beeldmodus	Dynamisch	
		Standaard	
		Natural	
		Film	
		FILMMAKER MODE	
	Beeldformaatinstellingen	Beeldformaat	
		Auto-breed	
		Beeldformaat 4:3	
		Volledig scherm	
		Zoom en positie	
	Expertinstellingen	Helderheid	
		Contrast	
		Scherpte	
		Kleur	
		Tint (G/R)	
		Beeldinstellingen toepassen	
		Beeldscherpte instellingen	Beeldscherpte
			Trilvermindering
			LED Clear Motion
			Ruisreductie
Contrastverbetering			
Filmmodus			
Kleurtint			

Menu-item				
Beeld	Expertinstellingen	Witbalans	2-punts	R-niveau
				G-niveau
				B-niveau
				R-basis
				G-basis
			B-basis	
			Resetten	
			20-puntsinstellingen	20-punts
				Interval
				Rood
		Groen		
		Blauw		
		Resetten		
		Gamma		
	BT.1886			
	Schaduwdetail			
	RGB-modus			
	Kleurruimte- instellingen	Kleurruimte		
		Kleur		
		Rood		
Groen				
Blauw				
Resetten				
Beeld resetten				
Geluid	Geluidsuitvoer	TV-luidspreker		
		Ontvanger(HDMI)		
		Optisch		
		Luidsprekerlijst Bluetooth		
	Geluidmodus	Standaard		
		Games		
		Aanpasbaar geluid		
		Versterken		
	Surround voor Wi-Fi-luidspreker instellen			
	Expertinstellingen	Balans		
		Equalizer		
		HDMI-eARC-modus		
		Digitaal formaat voor geluidsuitvoer		
		Vertraging van digitale geluidsuitvoer		
		Compatibiliteit met Dolby Atmos		
		Auto Volume		
Geluidsfeedback				
Geluid resetten				

Menu-item				
Zenders	Automatisch afstemmen			
	Antenne			
	Programmavergrendeling			
	Kanaalvergrenseling toepassen			
	Algemene interface			
	Dual-geluid			
	Instellingen serviceprovider	Serviceprovider		
		Over serviceprovider		
		Instellingen serviceprovider openen		
	Expertinstellingen	Audio-opties	Instellingen voor de audiotaal	Taal voor audio
Eerste taal voor audio				
Tweede taal voor audio				
Geluidsformaat				
Algemeen	Toegankelijkheid	SpraaKgidsinstellingen	SpraaKgids	
			Volume	
			Snelheid	
			Toon	
			Achtergrondvolume tv	
		Instellingen voor Gesproken omschrijving	Gesproken omschrijving	
			Volume van Gesproken omschrijving	
		Inst. ondertiteling	Ondertiteling	
			Ondertitelingsmodus	
			Ondertitelingstaal	
			Eerste taal ondertitel	
			Tweede taal ondertitel	
		Instellingen van 'Zoomen voor gebarentaal'	Zoomen voor gebarentaal	
			Zoomen voor gebarentaal' bewerken	
		Beeld uit		
		Multi-uitgang geluid		
Hoog contrast				
Vergroten				
Grijstinten				

Menu-item				
Algemeen	Toegankelijkheid	Kleuren omkeren		
		Instellingen voor knopherhaling op afstandsbediening	Knopherhaling vertragen	
			Herhalingsinterval	
	Netwerk	Netwerkstatus		
		Netwerkinstellingen openen		
		Casten	Casten	
			Beveiligingssleutel	
			Wi-Fi	
		Netwerk resetten		
		Expertinstellingen	Inschakelen met mobiel	
			IP van afstandsbediening	
			Wi-Fi	
		Systeembeheer	Tijd	Klok
	Datum			
	Tijd			
	Tijdverschuiving			
	Tijdzone			
	GMT			
	DST			
	Slaaptimer			
	Alarm			
	Taalkeuze			
	Samsung-account			
Apparaatnaam				
Screensaver				
PIN wijzigen				
Beheer externe apparaten	Anynet+ (HDMI-CEC)			

Menu-item				
Algemeen	Beheer externe apparaten	Instellingen voor spelmodus	Spelmodus	
		Invoersignaal extra		
		HDMI-zwartniveau		
		Invoerapparaatbeheer	Lijst met Bluetooth-apparaten	
			Toetsenbordinstell.	Toetsenbordtaal
				Type toetsenbord
		Muisinstellingen	Eerste knop	
			Snelheid aanw.	
	Apparaatverbindingen beheren	Toegangsmelding		
		Apparatenlijst		
	Aan/uit en spaarstand	Helderheidsoptimalisatie		
		Minimale helderheid		
		Helderheidsverlaging		
		Bewegingsbelichting		
Screensaver				
Automatisch uitschakelen				
Smart-functies	Smart Hub automatisch starten			
Ondersteuning	Software-update	Nu bijwerken		
	Apparaatonderhoud			
	Extern beheer			
	Over deze tv			
Voorwaarden en privacy	Privacyvoorkeuren			

De software van de tv bijwerken

Schakel de televisie NIET uit voordat het bijwerken is voltooid. De televisie wordt automatisch uit- en weer ingeschakeld nadat de software-update is voltooid. Na een software-update worden de video- en audio-instellingen teruggezet naar de standaardwaarden. We raden u aan de tv-instellingen te kopiëren om deze na een software-update gemakkelijk opnieuw in te stellen.

- Raadpleeg pagina 36 voor meer informatie over de functie USB klonen.


Bijwerken met updates via een USB-apparaat

Volg deze stappen voor het bijwerken van de tv-software:

1. Plaats een USB-apparaat met het bestand met de software-update in de USB-poort van de tv.
2. Voer **SW Update** uit.
 - Menu **Hotel Option** > **System** > **SW Update**
3. De tv geeft een pop-upbericht weer dat controleert of de bijgewerkte versie aanwezig is.
4. Verplaats de focus naar **OK** en druk op de knop **Selecteren** op de afstandsbediening.
 - Let op dat u de voeding of het USB-apparaat niet loskoppelt voordat de upgrade is voltooid. Wanneer de upgrade van de software is voltooid, wordt de televisie automatisch uit- en weer ingeschakeld. Controleer de softwareversie nadat de upgrade is voltooid.

09 Kanalen bewerken

Gebruik van Channel Editor


 Menu **Hotel Option** > **Channel** > **Channel Editor**

Met de **Channel Editor** kunt u de kanalen in het tv-geheugen bewerken.

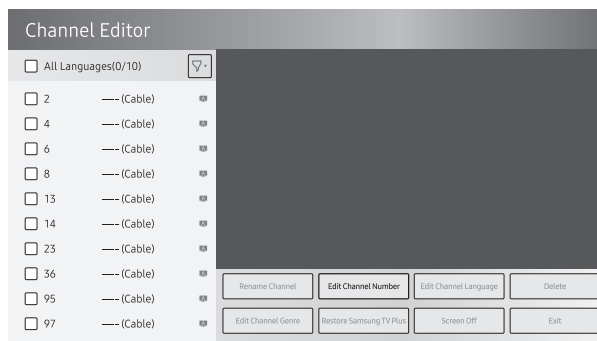
- Wijzig de nummers en namen van de kanalen, bewerk de taal en genre van het kanaal en verwijder kanalen.
- Als u de functie **Scherm uit** voor de geselecteerde kanalen instelt op **Aan**, verschijnt er een uitgeschakeld-scherbericht, wordt het beeld uitgeschakeld met de functie **Scherm uit** en hoort u alleen nog audio van deze kanalen.
- Met **Channel Editor** kunt u eenvoudig informatie over kanalen weergeven zonder te hoeven overschakelen naar het kanaal zelf.

Algemene stappen om de Channel Editor in Standalone-modus te gebruiken



- Het beeld op uw tv kan afwijken van de bovenstaande afbeelding, afhankelijk van het model en de regio.
1. Voer **Channel Setup** (**Channel** > **Channel Setup**) in het **Hotel Option**-menu uit.
 2. Open de **Channel Editor** (**Channel** > **Channel Editor**) in het **Hotel Option**-menu.
 3. Maak op een stuk papier een lijst van de kanalen die u wilt, in de volgorde van uw voorkeur.
 4. Orden de kanalen en bewerk de namen van de kanalen op basis van de lijst die u in stap 3 heeft gemaakt.
 5. Druk op de knop  om het menu te verlaten.

Het kanaalnummer bewerken



Het kanaalnummer van een door u geselecteerd kanaal wijzigen. Volg deze stappen om een kanaalnummer te wijzigen:

1. Selecteer een kanaal op het **Channel Edit**-scherm.
2. Gebruik de pijltjestoetsen op de afstandsbediening om de focus te verplaatsen naar **Kanaalnr. wijzigen** en druk op de knop **Selecteren**.
3. Gebruik de pijltjestoetsen op de afstandsbediening om het kanaalnummer te wijzigen.
4. Verplaats de focus naar **OK** als u klaar bent en druk op de knop **Selecteren** op de afstandsbediening.
 - Wanneer u het kanaalnummer wijzigt, wordt de kanaalinformatie automatisch bijgewerkt.

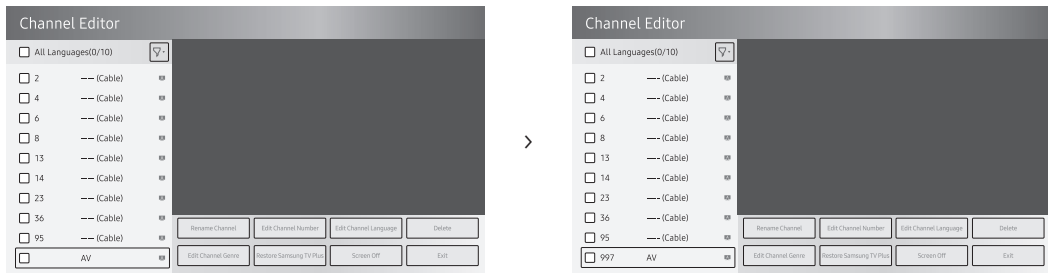
Naam van kanaal wijzigen

De naam van een door u geselecteerd kanaal wijzigen. Volg deze stappen om de naam van een kanaal te wijzigen:

1. Selecteer een kanaal op het **Channel Edit**-scherm.
2. Gebruik de pijltjestoetsen op de afstandsbediening om de focus te verplaatsen naar **Kanaalnaam wijzigen** en druk vervolgens op de knop **Selecteren**.
3. Gebruik het schermtoetsenbord dat verschijnt om de nieuwe naam voor het kanaal in te voeren. Gebruik de pijltjestoetsen op de afstandsbediening om de focus te verplaatsen naar een letter of getal en druk vervolgens op de knop **Selecteren**. Herhaal dit voor elke letter en elk getal dat u wilt invoeren.
4. Verplaats de focus naar **Gereed** als u hiermee klaar bent en druk op de knop **Selecteren** op de afstandsbediening.

Het kanaalnummer toewijzen aan het externe apparaat

De externe apparaatbronnen van de tv worden weergegeven op de laatste pagina van het Channel Editor-menu zoals hieronder getoond.



1. Selecteer een externe apparaatbron op het Channel Edit-scherm.
 2. Gebruik de pijltjestoetsen op de afstandsbediening om de focus te verplaatsen naar **Kanaalnr. wijzigen** en druk op de knop **Selecteren**.
 3. Gebruik de pijltjestoetsen naar boven en beneden om het kanaalnummer toe te wijzen.
 4. Verplaats de focus naar **OK** als u klaar bent en druk op de knop **Selecteren** op de afstandsbediening.
- Wanneer u een kanaalnummer aan een extern apparaat heeft toegewezen, kunt u naar het externe apparaat gaan zonder het tv-bronmenu te openen.

10 Technische gegevens en overige informatie

Specificaties

Modelnaam	HG43AU800E	HG50AU800E
Beeldresolutie	3840 x 2160	3840 x 2160
Schermafmeting Diagonaal gemeten	43 inch 108 cm	50 inch 125 cm
Geluidsuitgang	20 W	20 W
Afmetingen (B x H x D) Behuizing Met voet	965,5 x 559,9 x 25,7 mm 965,5 x 600,1 x 195,1 mm	1118,3 x 644,6 x 25,7 mm 1118,3 x 684,6 x 226,3 mm
Gewicht Zonder voet Met voet	8,4 kg 8,7 kg	11,5 kg 11,8 kg
Modelnaam	HG55AU800E	HG65AU800E
Beeldresolutie	3840 x 2160	3840 x 2160
Schermafmeting Diagonaal gemeten	55 inch 138 cm	65 inch 163 cm
Geluidsuitgang	20 W	20 W
Afmetingen (B x H x D) Behuizing Met voet	1232,1 x 708,8 x 25,7 mm 1232,1 x 748,8 x 226,3 mm	1450,9 x 831,9 x 25,7 mm 1450,9 x 874,3 x 279,4 mm
Gewicht Zonder voet Met voet	15,5 kg 15,8 kg	20,9 kg 21,4 kg
Modelnaam	HG75AU800E	
Beeldresolutie	3840 x 2160	
Schermafmeting Diagonaal gemeten	75 inch 189 cm	
Geluidsuitgang	20 W	
Afmetingen (B x H x D) Behuizing Met voet	1676,7 x 960,3 x 26,6 mm 1676,7 x 1003,4 x 331,9 mm	
Gewicht Zonder voet Met voet	31,4 kg 32,0 kg	

Omgevingsvereisten

Bedrijfstemperatuur	10 °C tot 40 °C
Luchtvochtigheid bij gebruik	10 % tot 80 %, geen condensatie
Opslagtemperatuur	-20 °C tot 45 °C
Luchtvochtigheid bij opslag	5 % tot 95 %, geen condensatie

Opmerkingen

- Dit is een digitaal apparaat van klasse B.
- De vormgeving en specificaties kunnen zonder voorafgaande kennisgeving worden gewijzigd.
- Zie voor informatie over de stroomvoorziening en het energieverbruik het etiket op het product.
- U vindt het etiket achter op de tv. (Bij sommige modellen bevindt het etiket zich aan de binnenkant van het afdekplaatje).
- Standaard stroomverbruik gemeten overeenkomstig IEC 62087.
- Aanbevolen dagelijkse gebruiksduur van dit product bedraagt minder dan 8 uur. Als het product langer dan 8 uur per dag wordt gebruikt, wordt de garantie mogelijk ongeldig.

Ga voor informatie over energie-etikettering voor dit product in het Europese productregister voor energie-etikettering (EPREL) naar https://eprel.ec.europa.eu/qr/*****, waarbij ***** het EPREL-registratienummer van het product is. U vindt het registratienummer op het classificatielabel van uw product.

Het verlagen van het energieverbruik

Als u de televisie uitzet, gaat deze naar de standby-stand. In de standby-stand blijft de tv een kleine hoeveelheid stroom verbruiken. U kunt het stroomverbruik verminderen door het netsnoer los te koppelen als u de televisie gedurende lange tijd niet van plan bent te gebruiken.

Ondersteunde resoluties voor UHD-invoersignalen

- Resolutie: 3840 x 2160p, 4096 x 2160p

Als Invoersignaal extra is ingesteld op Uit

Framesnelheid (fps)	Kleurdiepte/ kleursampling	RGB 4:4:4	YCbCr 4:4:4	YCbCr 4:2:2	YCbCr 4:2:0
50 / 60	8-bits	-	-	-	0

Als Invoersignaal extra is ingesteld op Aan

Framesnelheid (fps)	Kleurdiepte/ kleursampling	RGB 4:4:4	YCbCr 4:4:4	YCbCr 4:2:2	YCbCr 4:2:0
50 / 60	8-bits	0	0	0	0
	10-bits	-	-	0	0

Ondersteunde resoluties voor het aansluiten van een computer

Wanneer u uw tv als computermonitor gebruikt, kunt u ook een van de standaardresoluties gebruiken die in de kolom Resolutie worden vermeld. De tv wordt automatisch aangepast aan de resolutie die u kiest.

Modus	Resolutie	Beeld- verversing	Horizontale frequentie (kHz)	Verticale frequentie (Hz)	Klokfrequentie (MHz)	Polariteit (horizontaal/ verticaal)
IBM	720 x 400	70 Hz	31,469	70,087	28,322	-/+
MAC	640 x 480	67 Hz	35,000	66,667	30,240	-/-
	832 x 624	75 Hz	49,726	74,551	57,284	-/-
	1152 x 870	75 Hz	68,681	75,062	100,000	-/-
VESA DMT	640 x 480	60 Hz	31,469	59,940	25,175	- / -
	640 x 480	72 Hz	37,861	72,809	31,500	- / -
	640 x 480	75 Hz	37,500	75,000	31,500	- / -
	800 x 600	60 Hz	37,879	60,317	40,000	+ / +
	800 x 600	72 Hz	48,077	72,188	50,000	+ / +
	800 x 600	75 Hz	46,875	75,000	49,500	+ / +
	1024 x 768	60 Hz	48,363	60,004	65,000	- / -
	1024 x 768	70 Hz	56,476	70,069	75,000	- / -
	1024 x 768	75 Hz	60,023	75,029	78,750	+ / +
	1152 x 864	75 Hz	67,500	75,000	108,000	+ / +
	1280 x 720	60 Hz	45,000	60,000	74,250	+ / +
	1280 x 800	60 Hz	49,702	59,810	83,500	- / +
	1280 x 1024	60 Hz	63,981	60,020	108,000	+ / +
	1280 x 1024	75 Hz	79,976	75,025	135,000	+ / +
	1440 x 900	60 Hz	55,935	59,887	106,500	- / +
	1600 x 900	60 Hz	60,000	60,000	108,000	+ / +
	1680 x 1050	60 Hz	65,290	59,954	146,250	- / +
1920 x 1080	60 Hz	67,500	60,000	148,500	+ / +	
VESA CVT	2560 x 1440	60 Hz	88,787	59,951	241,500	+ / -
	2560 x 1440	120 Hz	192,996	119,998	497,750	+ / -

Modus	Resolutie	Beeld- verversing	Horizontale frequentie (kHz)	Verticale frequentie (Hz)	Klokfrequentie (MHz)	Polariteit (horizontaal/ verticaal)
CTA-861	1920 x 1080i	50 Hz	28,125	50,000	74,250	+ / +
	1920 x 1080i	60 Hz	33,750	60,000	74,250	+ / +
	*1920 x 1080	100 Hz	112,500	100,000	297,000	+ / +
	*1920 x 1080	120 Hz	135,000	120,003	297,000	+ / +
	3840 x 2160	30 Hz	67,500	30,000	297,000	- / -
	*3840 x 2160	60 Hz	135,000	60,000	594,000	- / -
	*3840 x 2160	100 Hz	225,000	100,000	1188,000	+ / +
	*3840 x 2160	120 Hz	270,000	120,000	1188,000	+ / +
	4096 x 2160	24 Hz	54,000	24,000	297,000	+ / +
	4096 x 2160	30 Hz	67,500	30,000	297,000	+ / +
	*4096 x 2160	50 Hz	112,500	50,000	594,000	+ / +
	*4096 x 2160	60 Hz	135,000	60,000	594,000	+ / +
	*4096 x 2160	100 Hz	225,000	100,000	1188,000	+ / +
	*4096 x 2160	120 Hz	270,000	120,000	1188,000	+ / +
	*7680 x 4320	24 Hz	108,000	24,000	1188,000	+ / +
	*7680 x 4320	30 Hz	132,000	30,000	1188,000	+ / +
	*7680 x 4320	50 Hz	220,000	50,000	2376,000	+ / +
	*7680 x 4320	60 Hz	264,000	60,000	2376,000	+ / +

- *: De resolutie wordt mogelijk niet door alle modellen ondersteund.
- De interlacemodus wordt niet ondersteund.
- De set werkt mogelijk niet normaal als u een afwijkend videoformaat selecteert.
- Afzonderlijke modus en compositemodus worden ondersteund. SOG (Sync On Green) wordt niet ondersteund.
- Stel **Apps Editable** in op **ON** om de invoerbron (**Edit Name/Icon**) handmatig te wijzigen.
 - Menu **Hotel Option** > **Smart Service** > **Apps Editable**

Ondersteunde resoluties voor videosignalen

Controleer de ondersteunde resoluties voor videosignalen.

Modus	Resolutie	Beeldverversing	Horizontale frequentie (kHz)	Verticale frequentie (Hz)	Klokfrequentie (MHz)	Polariteit (horizontaal/verticaal)
CTA-861	720 (1440) x 576i	50 Hz	15,625	50,000	27,000	- / -
	720 (1440) x 480i	60 Hz	15,734	59,940	27,000	- / -
	720 x 576	50 Hz	31,250	50,000	27,000	- / -
	720 x 480	60 Hz	31,469	59,940	27,000	- / -
	1280 x 720	50 Hz	37,500	50,000	74,250	+ / +
	1280 x 720	60 Hz	45,000	60,000	74,250	+ / +
	1920 x 1080i	50 Hz	28,125	50,000	74,250	+ / +
	1920 x 1080i	60 Hz	33,750	60,000	74,250	+ / +
	1920 x 1080	24 Hz	27,000	24,000	74,250	+ / +
	1920 x 1080	25 Hz	28,125	25,000	74,250	+ / +
	1920 x 1080	30 Hz	33,750	30,000	74,250	+ / +
	1920 x 1080	50 Hz	56,250	50,000	148,500	+ / +
	*1920 x 1080	100 Hz	112,500	100,000	297,000	+ / +
	*1920 x 1080	120 Hz	135,000	120,003	297,000	+ / +
	1920 x 1080	60 Hz	67,500	60,000	148,500	+ / +
	3840 x 2160	24 Hz	54,000	24,000	297,000	+ / +
	3840 x 2160	25 Hz	56,250	25,000	297,000	+ / +
	3840 x 2160	30 Hz	67,500	30,000	297,000	+ / +
	*3840 x 2160	50 Hz	112,500	50,000	594,000	+ / +
	*3840 x 2160	60 Hz	135,000	60,000	594,000	+ / +
	*3840 x 2160	100 Hz	225,000	100,000	1188,000	+ / +
	*3840 x 2160	120 Hz	270,000	120,000	1188,000	+ / +
	4096 x 2160	24 Hz	54,000	24,000	297,000	+ / +
	4096 x 2160	25 Hz	56,250	25,000	297,000	+ / +
	4096 x 2160	30 Hz	67,500	30,000	297,000	+ / +
	*4096 x 2160	50 Hz	112,500	50,000	594,000	+ / +
	*4096 x 2160	60 Hz	135,000	60,000	594,000	+ / +
	*4096 x 2160	100 Hz	225,000	100,000	1188,000	+ / +
	*4096 x 2160	120 Hz	270,000	120,000	1188,000	+ / +
	*7680 x 4320	24 Hz	108,000	24,000	1188,000	+ / +
*7680 x 4320	30 Hz	132,000	30,000	1188,000	+ / +	
*7680 x 4320	50 Hz	220,000	50,000	2376,000	+ / +	
*7680 x 4320	60 Hz	264,000	60,000	2376,000	+ / +	
VESA CVT	2560 x 1440	60 Hz	88,787	59,951	241,500	+ / -
	2560 x 1440	120 Hz	192,996	119,998	497,750	+ / -

- *: De resolutie wordt mogelijk niet door alle modellen ondersteund.
- Stel **Apps Editable** in op **ON** om de invoerbron (**Edit Name/Icon**) handmatig te wijzigen.
 - Menu **Hotel Option** > **Smart Service** > **Apps Editable**

Lees dit voordat u de internetfunctie gebruikt

Lees deze informatie voordat u de internetfunctie gebruikt.

- Het downloaden van bestanden wordt niet ondersteund.
- De functie **Internet** heeft mogelijk geen toegang tot bepaalde websites, waaronder websites van bepaalde bedrijven.
- De tv ondersteunt het afspelen van flashvideo's niet.
- E-commerce voor online aankopen wordt niet ondersteund.
- ActiveX wordt niet ondersteund.
- Er wordt slechts een beperkt aantal lettertypen ondersteund. Bepaalde symbolen en tekens worden mogelijk niet correct weergegeven.
- De reactie op een opdracht op de afstandsbediening en de resulterende weergave op het scherm kan worden vertraagd wanneer een webpagina wordt geladen.
- Een webpagina kan vertraagd worden geladen of helemaal worden geblokkeerd afhankelijk van de status van de deelnemende systemen.
- De bewerkingen voor kopiëren en plakken worden niet ondersteund.
- Bij het opstellen van een e-mailbericht of eenvoudig bericht zijn bepaalde functies, zoals de tekengrootte en kleurselectie, mogelijk niet beschikbaar.
- Er geldt een limiet voor het aantal bladwijzers en de grootte van het logbestand dat kan worden opgeslagen.
- Het aantal venster dat gelijktijdig kan worden geopend, is beperkt.
- De snelheid van het webbrowsen is afhankelijk van de netwerk omgeving.
- Ingesloten video's op een webpagina kunnen niet tegelijkertijd met de PIP-functie (picture-in-picture) (beeld-in-beeld) worden afgespeeld.
 - Deze functie wordt mogelijk niet ondersteund, afhankelijk van het model of de regio.
- De browsergeschiedenis wordt opgeslagen in de volgorde van recentste tot oudste, waarbij de oudste vermeldingen als eerste worden overschreven.
- Afhankelijk van de ondersteunde typen video-/audiocodecs kunt u mogelijk bepaalde HTML5-video- en audiobestanden niet afspelen.
- Videobronnen van voor de pc geoptimaliseerde streaming-serviceproviders worden mogelijk niet goed afgespeeld in onze eigen **Internet** browser.

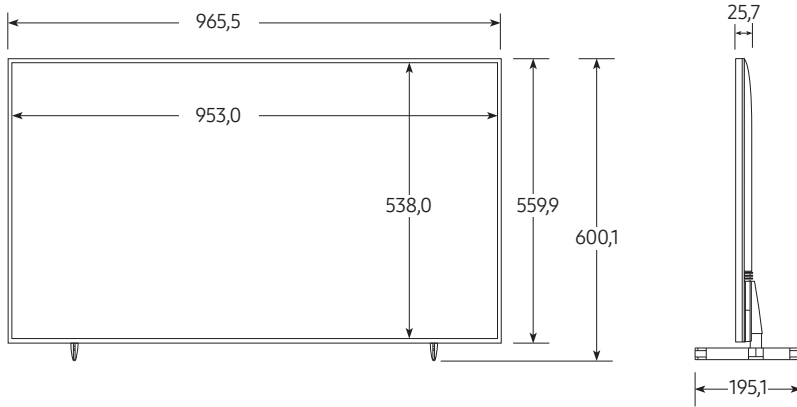
Fysiek

- De weergegeven afbeelding kan afwijken van uw tv, afhankelijk van het model.
- Gedetailleerde afmetingen vindt u op Displaysolutions.samsung.com.

Vooraanzicht / Zijaanzicht

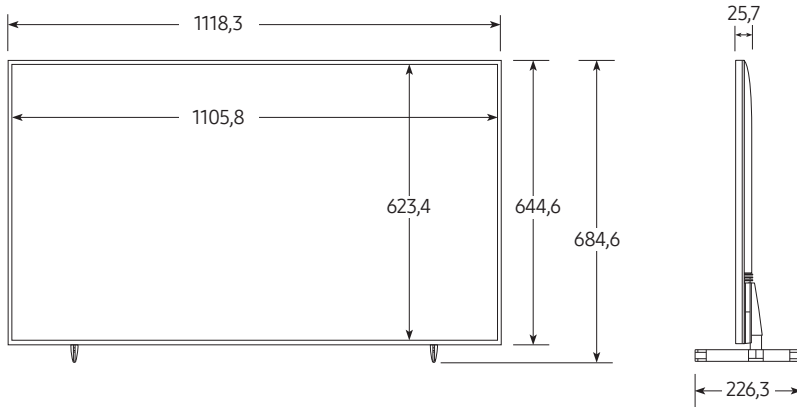
- 43"

(Eenheid: mm)



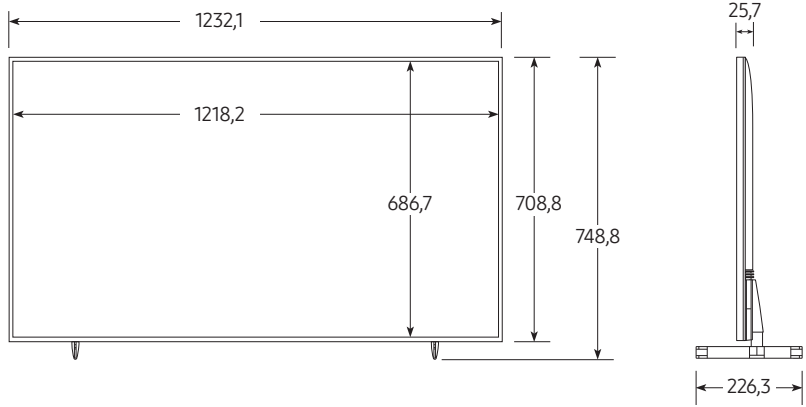
- 50"

(Eenheid: mm)



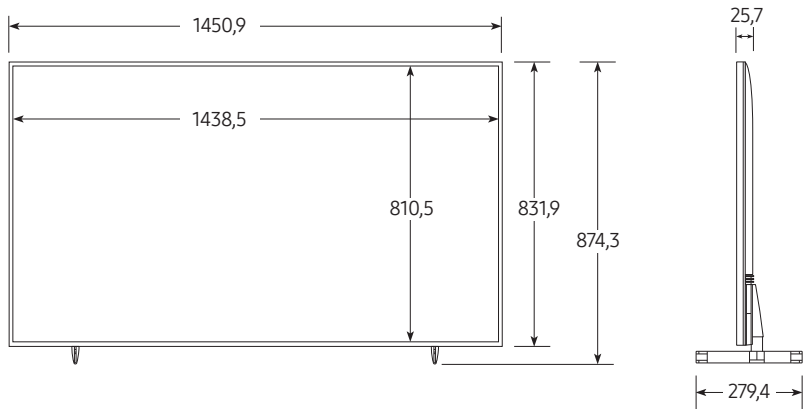
• 55"

(Eenheid: mm)



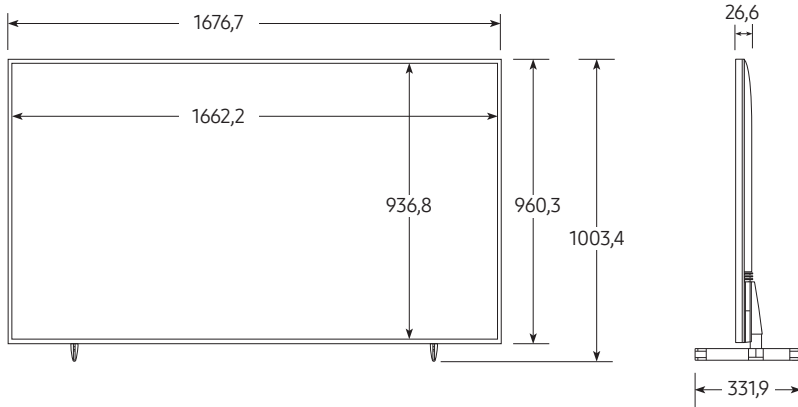
• 65"

(Eenheid: mm)



- 75"

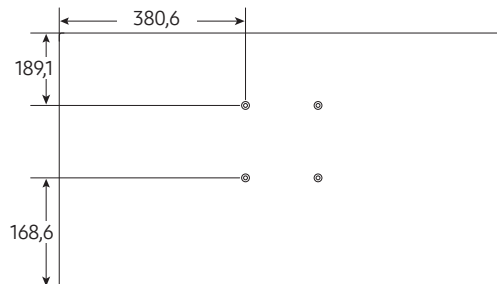
(Eenheid: mm)



Achteraanzicht

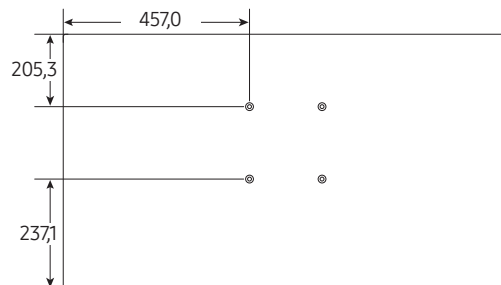
- 43"

(Eenheid: mm)



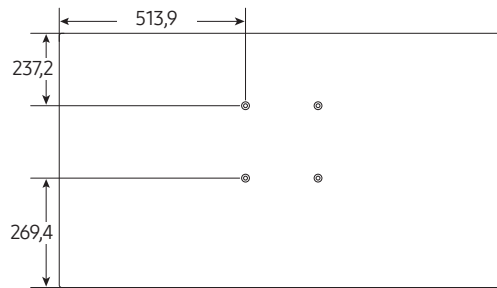
- 50"

(Eenheid: mm)



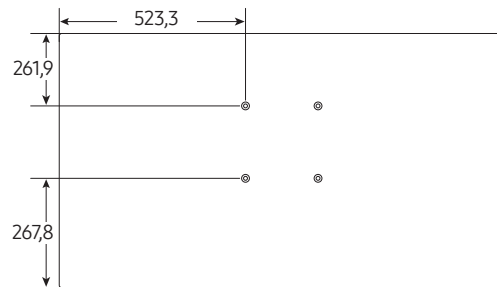
• 55"

(Eenheid: mm)



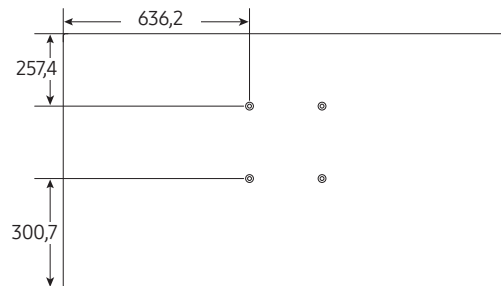
• 65"

(Eenheid: mm)



• 75"

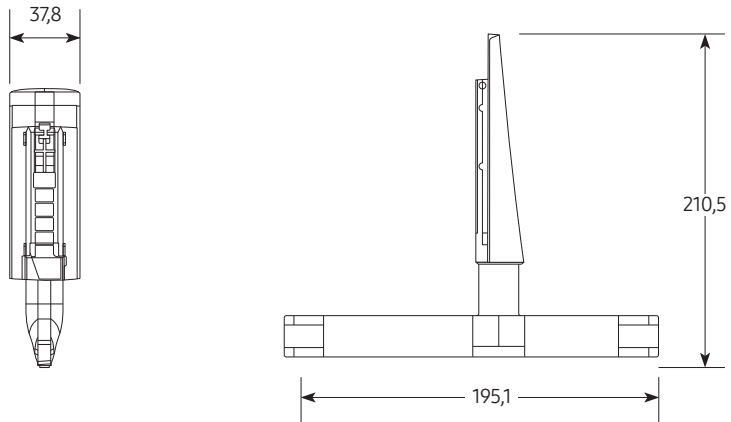
(Eenheid: mm)



Voet

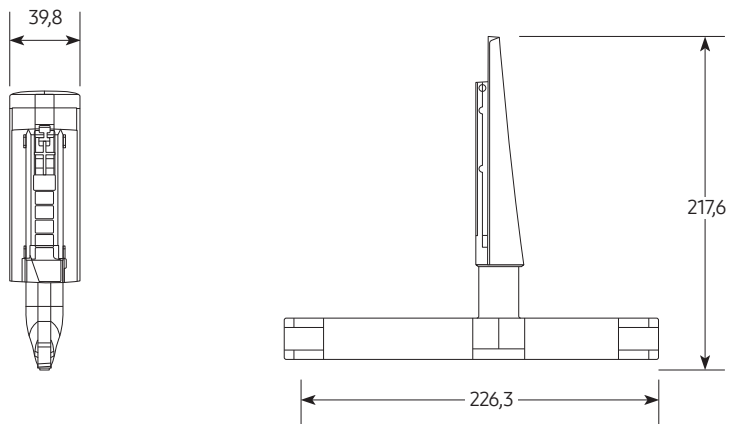
- 43"

(Eenheid: mm)



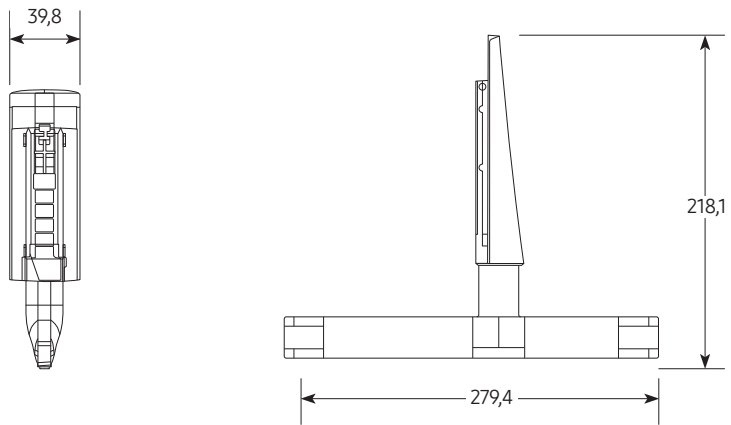
- 50"-55"

(Eenheid: mm)



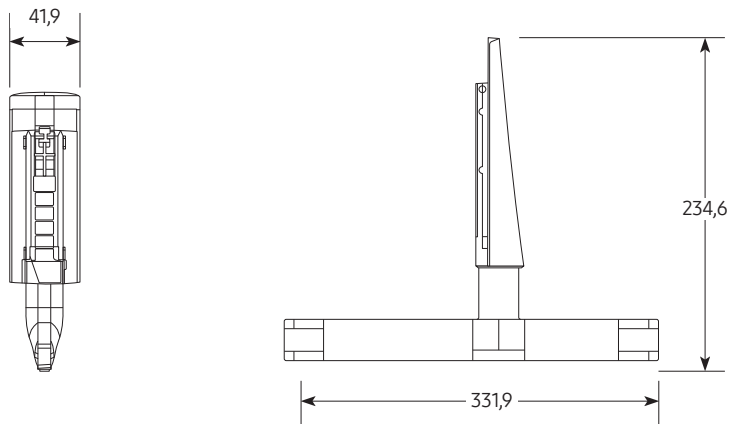
• 65"

(Eenheid: mm)



• 75"

(Eenheid: mm)



Licenties



Manufactured under license from Dolby Laboratories. Dolby, Dolby Audio, Pro Logic, and the double-D symbol are trademarks of Dolby Laboratories.

POWERED BY

QUICKSET®

rovi guide



DIT PRODUCT WORDT VERKOCHT MET EEN BEPERKTE LICENTIE EN IS UITSLUITEND GOEDGEKEURD VOOR GEBRUIK IN VERBAND MET HEVC-INHOUD DIE VOLDOET AAN ELK VAN DE VOLGENDE DRIE

KWALIFICATIES: (1) HEVC-INHOUD UITSLUITEND VOOR PERSOONLIJK GEBRUIK; (2) HEVC-INHOUD DIE NIET TER VERKOOP WORDT AANGEBODEN; EN (3) HEVC-INHOUD DIE IS GEMAAKT DOOR DE EIGENAAR VAN HET PRODUCT.

DIT PRODUCT MAG NIET WORDEN GEBRUIKT IN VERBAND MET DOOR EEN EXTERNE PARTIJ VERVAARDIGDE HEVC-GECODEERDE INHOUD DIE DE GEBRUIKER HEEFT BESTELD OF GEKOCHT BIJ EEN EXTERNE PARTIJ, TENZIJ AAN DE GEBRUIKER DOOR EEN BEVOEGD VERKOPER VAN DE INHOUD AFZONDERLIJK RECHTEN ZIJN VERLEEND TOT GEBRUIK VAN HET PRODUCT MET DIE INHOUD.

UW GEBRUIK VAN DIT PRODUCT IN VERBAND MET HEVC-GECODEERDE INHOUD WORDT BESCHOUWD ALS AANVAARDING VAN DE BEPERKTE BEVOEGDHEID TOT GEBRUIK ZOALS HIERBOVEN UITEENGEZET.



The terms HDMI and HDMI High-Definition Multimedia Interface, and the HDMI Logo are trademarks or registered trademarks of HDMI Licensing Administrator, Inc. in the United States and other countries.

Open Source License Notice

Open Source used in this product can be found on the following webpage. (<https://opensource.samsung.com>)

SAMSUNG

Contact opnemen met SAMSUNG WERELDWIJD

Wanneer u vragen of opmerkingen hebt met betrekking tot Samsung-producten, neemt u contact op met het Samsung-servicecentrum.

Land	Samsung-servicecentrum ☎	Website
AUSTRIA	0800 72 67 864 (0800-SAMSUNG)	www.samsung.com/at/support
BELGIUM	02-201-24-18	www.samsung.com/be/support (Dutch) www.samsung.com/be_fr/support (French)
BOSNIA	055 233 999	www.samsung.com/ba/support
ALBANIA	045 620 202	www.samsung.com/al/support
BULGARIA	0800 111 31 - Безплатен за всички оператори *3000 - Цена на един градски разговор или според тарифата на мобилният оператор 09:00 до 18:00 - Понеделник до Петък	www.samsung.com/bg/support
CROATIA	072 726 786	www.samsung.com/hr/support
CZECH	800 - SAMSUNG (800-726786) Samsung Electronics Czech and Slovak, s.r.o. V Parku 2323/14, 148 00 - Praha 4	www.samsung.com/cz/support
DENMARK	707 019 70	www.samsung.com/dk/support
FINLAND	030-6227 515	www.samsung.com/fi/support
FRANCE	01 48 63 00 00	www.samsung.com/fr/support
GERMANY	06196 77 555 77	www.samsung.com/de/support
CYPRUS	8009 4000 only from landline, toll free	www.samsung.com/gr/support
GREECE	80111-SAMSUNG (80111 726 7864) only from land line (+30) 210 6897691 from mobile and land line	
HUNGARY	0680SAMSUNG (0680-726-7864)	www.samsung.com/hu/support
ITALIA	800-SAMSUNG (800.7267864)	www.samsung.com/it/support
LUXEMBURG	261 03 710	www.samsung.com/be_fr/support
NORTH MACEDONIA	023 207 777	www.samsung.com/mk/support
MONTENEGRO	020 405 888	www.samsung.com/support
SLOVENIA	080 697 267 (brezplačna številka)	www.samsung.com/si/support
NETHERLANDS	088 90 90 100	www.samsung.com/nl/support
NORWAY	21629099	www.samsung.com/no/support
POLAND	801-172-678* lub +48 22 607-93-33* * (opłata według taryfy operatora)	www.samsung.com/pl/support
PORTUGAL	808 207 267	www.samsung.com/pt/support
ROMANIA	0800872678 - Apel gratuit *8000 - Apel tarifat în rețea	www.samsung.com/ro/support
SERBIA	011 321 6899	www.samsung.com/rs/support
KOSOVO	038 40 30 90	www.samsung.com/support
SLOVAKIA	0800 - SAMSUNG (0800-726 786)	www.samsung.com/sk/support
SPAIN	91175 00 15	www.samsung.com/es/support
SWEDEN	0771-400 300	www.samsung.com/se/support
SWITZERLAND	0800 726 786	www.samsung.com/ch/support (German) www.samsung.com/ch_fr/support (French)
UK	0333 000 0333	www.samsung.com/uk/support
IRELAND (EIRE)	0818 717100	www.samsung.com/ie/support
LITHUANIA	8-800-77777	www.samsung.com/lt/support
LATVIA	8000-7267	www.samsung.com/lv/support
ESTONIA	800-7267	www.samsung.com/ee/support
TURKEY	444 77 11	www.samsung.com/tr/support