

- S** Bruks- och underhållsanvisning
- N** Bruks- og vedlikeholdsanvisning
- DK** Bruger- og vedligeholdelsesvejledning
- FIN** Käyttö- ja huolto-opas





## VIKTIGA SÄKERHETSANVISNINGAR

### DET ÄR MYCKET VIKTIGT ATT DU VÄRNAR OM DIN EGEN OCH ANDRAS SÄKERHET.

Detta häfte innehåller en mängd viktiga säkerhetsanvisningar som även återfinns på apparaten. Läs och iaktta alltid dessa.



Denna symbol indikerar en varning. Symbolen vill göra dig uppmärksam på potentiella risker för dig som användare och andra personer.

Samtliga säkerhetsanvisningar föregås av denna symbol samt ett av följande ord:



### FARA:

**Överhängande risk för allvarliga personskador om anvisningarna inte iakttas.**



### VARNING:

**Risk för allvarliga personskador om anvisningarna inte iakttas.**

Samtliga säkerhetsanvisningar talar om vad de potentiella riskerna består i och hur du gör för att reducera risken för skador och elstötar till följd av ett felaktigt bruk av apparaten. Iaktta noggrant följande anvisningar:

- Installation och underhåll skall utföras av en behörig fackman i enlighet med tillverkarens anvisningar och lokala säkerhetsbestämmelser. Reparera inte eller byt inte ut några delar på apparaten om det inte rekommenderas i bruksanvisningen.
- Koppla apparaten från elnätet innan installationen påbörjas.
- Apparaten måste jordanslutats enligt gällande lagstiftning. (Det är inte möjligt för köksfläktar i klass 2)
- Elsladden måste vara såpass lång att apparaten kan anslutas till eluttaget.
- Dra inte i apparatens elsladd för att lossa den från eluttaget.
- De elektriska delarna skall vara oåtkomliga när installationen är klar.
- Vidrör inte apparaten med fuktiga händer och använd den inte när du är barfota.
- Apparaten är inte avsedd att användas av barn eller funktionshindrade personer som saknar erfarenhet eller kunskap om hur den används, såvida de inte övervakas av någon som kan ansvara för deras säkerhet eller som har lärt dem hur apparaten används.
- Reparera inte eller byt ut delar på apparaten om detta inte direkt rekommenderas i instruktionsboken. För andra underhållsarbeten krävs specialutbildad personal.
- Se till att du inte skadar el- och/eller röranslutningarna när du borrar i väggen.
- Ventilationskanalerna skall alltid leda ut luften utomhus.
- Tillverkaren fransäger sig allt ansvar för felaktig användning eller felaktig inställning av vred och knappar.
- Regelbundet underhåll och rengöring av apparaten borgar för en korrekt funktion och optimal prestanda. Ta regelbundet bort alla smutsbeläggningar från ytorna för att förhindra att det ansamlas fett. Ta bort och diska eller byt ut filtret regelbundet.
- Flambära inte under apparaten. Lågorna kan försaka brand.
- Frånluften får inte ledas ut via en rökkanal som används för att leda ut rökgaser från gasdrivna eller andra bränsle drivna apparater. Den skall ledas ut genom en separat imkanal. Samtliga nationella föreskrifter rörande luftutsläpp enligt § 7.12.1 i EN 60335-2-31 skall iakttas.
- Om köksfläkten används i närheten av gasdrivna eller andra bränsle drivna apparater får det negativa trycket i rummet inte vara större än 4 Pa (4 x 10<sup>-5</sup> bar). Detta är anledningen till varför du måste försäkra dig om att rummet har god ventilation.
- Lämna inte stekpannor obevakade när du friterar eftersom frityroljan kan fatta eld.
- Försäkra dig om att glödlamporna har svalnat innan du tar på dem.
- Använd inte eller lämna inte köksfläkten utan glödlampor (som skall vara korrekt isatta). Det kan medföra risk för elstötar.
- Köksfläkten är inte avsedd att användas som avställningsyta. Placera därför inga föremål på köksfläkten så att den blir överbelastad.
- Använd skyddshandskar i samband med alla installations- och underhållsmoment.
- Apparaten är inte avsedd för utomhusbruk.

### Kassering av hushållsapparater

- Denna apparat är tillverkad av material som kan återanvändas eller återvinnas. Skrota din gamla hushållsapparat enligt bestämmelserna om avfallshantering som gäller i ditt land. Innan du skrotar den måste du skära av elsladden så att apparaten blir obrukbar.
- Kontakta berörda lokala myndigheter, renhållningsverket eller din återförsäljare för ytterligare information om hantering, återvinning och återanvändning av hushållsapparater.

**SPARA DETTA HÄFTE SOM REFERENSMATERIAL.**

## INSTALLATION

Ta av emballaget och kontrollera att apparaten inte är skadad. Kontakta återförsäljaren eller Service vid problem. Ta loss apparaten från frigolitbasen först när den skall installeras så att risk för skador minimeras.

### FÖRBEREDELSE FÖR INSTALLATION

#### **VARNING:**

**Denna apparat är mycket tung och skall därför flyttas och installeras av minst två personer.**

Avståndet mellan spishällens översta del och köksfläktens nedersta del skall vara minst 50 cm vid elektriska spisar och 65 cm vid gas- eller kombispisar. Kontrollera avstånden i spishällens bruksanvisning före installationen.

### ANSLUTNING TILL ELNÄTET

Kontrollera att märkspänningen enligt typskylten motsvarar nätspänningen på installationsplatsen. Typskylten sitter inuti köksfläkten. Den syns när du tar bort fettfiltret.

Eventuella byten av elsladd (typ H05 RR-F3 x 1,5 mm) får endast ombesörjas av en behörig elektriker. Vänd dig till en auktoriserad serviceverkstad.

Om apparaten är utrustad med stickkontakt skall apparaten anslutas till ett lättåtkomligt eluttag som uppfyller kraven i gällande lagstiftning. Om stickkontakt saknas (direktanslutning till elnätet) eller om eluttaget inte är lättåtkomligt skall en tvåpolig brytare installeras som uppfyller kraven i gällande lagstiftning. Denna skall säkerställa att nätspänningen frånkopplas helt i händelse av ett spänningssprång i elledningarna av kategori 3 i överensstämmelse med gällande installationsföreskrifter.

### ALLMÄNNA RÅD

#### **Innan apparaten tas i bruk**

Ta bort alla skydd i kartong, plastfilm och klisteretiketter från tillbehören.

Kontrollera att apparaten inte har skadats under transporten.

#### **Vid användning**

Placera inga tunga föremål på apparaten eftersom detta kan skada den.


Utsätt inte apparaten för väder och vind.

## MILJÖRÅD

### **Kassering av förpackningsmaterialet**

Förpackningsmaterialet kan återvinnas till 100 %, vilket framgår av återvinningssymbolen (). De olika delarna av emballaget skall kasseras enligt bestämmelserna från lokala myndigheter och får inte kastas i naturen.

### **Kassering av apparaten**

- Denna produkt är märkt enligt direktiv 2002/96/EG beträffande kassering av elektriskt och elektroniskt avfall.
- Genom att säkerställa en korrekt kassering av denna produkt bidrar du till att förhindra potentiella, negativa konsekvenser för vår miljö och vår hälsa, vilket däremot kan bli följden om produkten inte hanteras på rätt sätt.
- Symbolen  på apparaten eller den medföljande dokumentationen anger att denna apparat inte får hanteras som vanligt hushållsavfall. Apparaten skall istället lämnas in till en lämplig sopcentral för återvinning av avfall från elektrisk och elektronisk utrustning.

## FELSÖKNING

### **Apparaten fungerar inte:**

- Kontrollera att det finns ström och att apparaten är ansluten till elnätet.
- Stäng av och slå på apparaten igen för att undersöka om problemet har löst sig.

### **Köksfläktens utsugskapacitet är otillräcklig:**

- Kontrollera att du har valt önskad fläkthastighet.
- Kontrollera att filtren är rena.
- Kontrollera att luftöppningarna inte är igensatta.

### **Belysningen fungerar inte:**

- Kontrollera om glödlampan behöver bytas ut.
- Kontrollera om glödlampan är korrekt isatt.

## SERVICE

### **Innan du kontaktar Service:**

1. Undersök om det inte går att lösa problemet på egen hand enligt anvisningarna i avsnitt Felsökning.
2. Stäng av och slå på apparaten igen för att undersöka om problemet har löst sig.

### **Om problemet kvarstår efter dessa kontroller bör du kontakta närmaste Service.**

Lämna alltid följande uppgifter:

- en kort beskrivning av problemet
- exakt apparattyp och -modell
- servicenumret (detta nummer finns efter ordet SERVICE på typskylten) inuti apparaten. Servicenumret finns även i garantihäftet.
- fullständig adress
- telefonnummer.

**SERVICE** 0000 000 00000



Om det blir nödvändigt att göra en reparation, vänd dig till en auktoriserad serviceverkstad (detta garanterar att originalreservdelar används och att reparationen görs på korrekt sätt).

## RENGÖRING



### **VARNING!**

- Använd inte ångtvättar.
- Koppla apparaten från elnätet.

**VIKTIGT! Använd inte frätande eller slipande rengöringsmedel. Om någon av dessa produkter oavsiktligt skulle komma i kontakt med apparaten skall apparaten rengöras omedelbart med en fuktig trasa.**

- Rengör ytorna med en fuktig trasa. Tillsätt några droppar diskmedel vid mycket envis smuts. Torka rent med en torr trasa.

**VIKTIGT! Använd inte slipande svampar, stålull eller metallskrapor. De kan med tiden skada de lackerade ytorna.**

- Använd specifika rengöringsmedel för apparaten och följ tillverkarens anvisningar.

**VIKTIGT! Rengör filtren minst en gång i månaden för att ta bort olje- och fettrester.**

## UNDERHÅLL

### ! OBS!

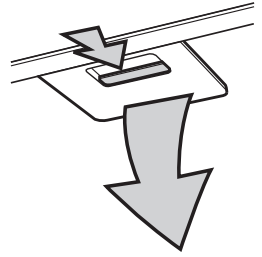
- Använd skyddshandskar.
- Skilj apparaten från elnätet.

### FETTFILTER

Fettfiltret i metall har obegränsad hållbarhet och måste diskas en gång per månad. Filtret kan diskas för hand eller i diskmaskin med ett kort program och låg temperatur. Fettfiltret kan bli ogenomskinligt när det maskindiskas, men filtereffekten ändras inte på något sätt.

Dra i handtaget för att ta ut filtret.

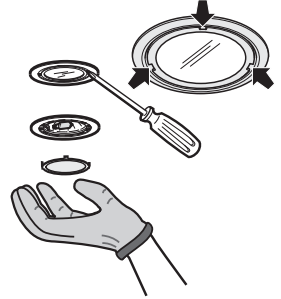
Diska filtret och låt det torka. Följ sedan anvisningarna i omvänd ordning och gör på motsatt sätt för att sätta tillbaka filtret.



### ATT BYTA HALOGENLAMPOR

**VIKTIGT:** Använd endast halogenlampor max. 20 W - G4.

1. Skilj fläktkåpan från elnätet.
2. Bänd försiktigt i de tre markerade punkterna med en liten, platt skruvmejsel och ta ut lampskyddet.
3. Byt den skadade glödlampan genom att dra den ur hållaren och sätt i en ny.
4. Sätt tillbaka lampskyddet (det skall klicka på plats).



### KOLFILTER

(endast modeller med filterfläkt)

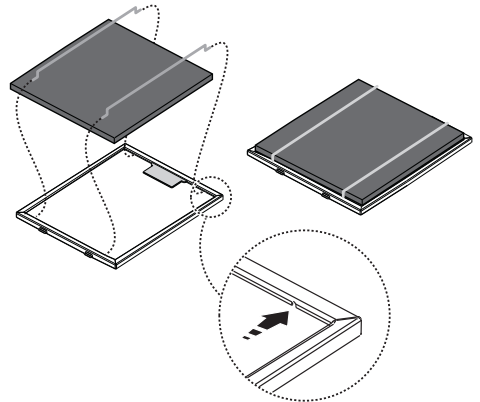
Absorberar obehaglig lukt från matlagningen.

Byt kolfiltret en gång var fjärde månad

### Montering eller byte av kolfilter

1. Ta ut fettfiltren (se "Fettfilter").
2. Placera kolfiltret på fettfiltrets baksida
3. Fäst kolfiltret med metallhakarna i hålen på baksidan av ramen.
4. För tillbaka fettfiltret tillsammans med kolfiltret.

Följ anvisningarna i omvänd ordning för att sätta tillbaka filterhållaren och fettfiltren.



## MEDFÖLJANDE TILLBEHÖR

Ta ut alla delar ur paketen. Kontrollera att alla delar finns med.

- Monterad flätkåpa med motor, lampor och fettfilter installerade.
- Rökrör (2 delar)
- Monterings- och användaranvisningar
- 1 monteringschablon
- 1 fästplatta till rökrör
- 1 matoskärm
- 1 multikoppling
- 4 skruvar  $\varnothing$  3,2x8
- 6 väggpluggar  $\varnothing$  8 mm
- 6 skruvar  $\varnothing$  5x45
- 2 brickor

## INSTALLATION - FÖRSTA MONTERINGSANVISNINGAR

Flätkåpan är framtagen för att fungera i en av dess två versioner: "Utblåsningsfläkt" och "Filterfläkt".

**Anmärkning:** modellen med elektrisk ventil kan endast fungera i version Utblåsningsfläkt och rökröret skall kopplas till en yttre utsugsenhet.

### Utblåsningsfläkt

Ångor och matos sugs ut och leds ut med hjälp av ett utsläppsrör (medföljer ej) som fästs vid fläktens kopplingsring.

Använd fixeringsanordning till kopplingsringen beroende på det utsläppsrör som används.

**VIKTIGT: Om kolfilter redan installerats skall detta/dessa avlägsnas.**

### Filterfläkt

Luften filtreras när den passerar genom kolfilter och återförs till rummet.

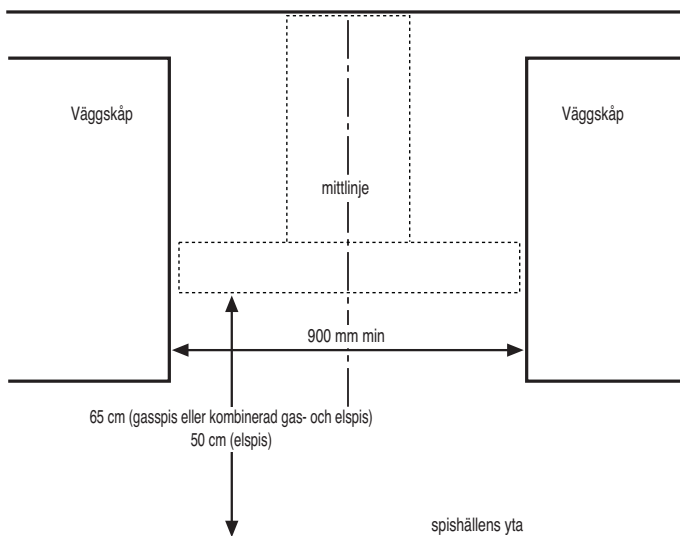
**VIKTIGT: Kontrollera att luftcirkulationen inte hindras.**

**Om flätkåpan inte är försedd med kolfilter måste sådant/sådana beställas och monteras innan flätkåpan tas i bruk.**

Installation av denna fläkt skall ske långt från mycket hårt smutsad plats, fönster, dörrar och värmekällor.

Fläkten levereras med alla de tillbehör som behövs för att installera den på de flesta väggar/tak. Vi rekommenderar dock att du rådgör med en fackman och försäkrar dig om att materialen är lämpade för den aktuella väggen/taket.

## MONTERINGSDIMENSIONER



## INSTALLATION - MONTERINGSANVISNINGAR

De numererade instruktionerna nedan hänvisar till bilden med sifferreferenser som du hittar på den sista sidan i denna manual.

1. Dra ett lodrätt streck på väggen, ända upp till taket, motsvarande mittlinjen.
2. Sätt upp borrhscemat på väggen (med hjälp av tejp): Borrhscemats vertikala mittlinje måste sammanfalla med mittlinjen som du ritat på väggen. Dessutom skall borrhscemats nedre marginal sammanfalla med flätkåpens underkant.  
Borra 4 hål (2 övre och 2 nedre ytterst).
3. Ta bort borrhscemat, sätt in pluggar och skruvar så som visas i bild.
4. Skruva åt delvis.
5. Montera rökrörets fästplatta på väggen uppe vid taket Borra och för in väggplugg enligt anvisningarna. Fixera fästet.
6. **Endast för utblåsningsfläkt** - bakre utlopp: Gör ett hål i den bakre väggen för att låta utloppsröret passera.
7. **Endast för utblåsningsfläkt** - utlopp ovanför flätkåpan: Gör ett hål i taket för att låta utloppsröret passera.
8. Gör klart kopplingen till strömförande nät.
9. **Endast för filterfläkt**: Fäst matosskärmen till rökrörets fästplatta.
10. Häng upp flätkåpan på väggen.
11. Justera flätkåpens läge så att den blir horisontell.
12. Ta ut fettfiltren
13. Justera avståndet mellan flätkåpan och väggen.
14. Fixera med skruvar så som visas i bilden.
15. Anslut ett rökrör till kopplingsringen, röret ska riktas utåt (utsugningsfläkt) eller mot matosskärmen (filterfläkt). Koppla till strömförande nät.  
**OBS (Endast för utblåsningsfläkt)**: Fläkten levereras med en multikoppling, som skall sättas in på utloppshålet (med en lätt tryckning). Används för utloppsrör med diameter på  $\emptyset$  125 eller  $\emptyset$  120.
16. Placera det övre rökröret med hålen synliga (fillterfläkt) eller osynliga (utblåsningsfläkt) och sätt rökrören på avsedd plats ovanför flätkåpan så att de helt täcker fläktenheten.
17. Dra ut den övre sektionen och fäst rökrören med skruvarna så som visas i bild.
18. Montera kolfiltret (medföljer ej, köpes *endast för filterfläkt*) och monteratillbaka kolfilter.


Kontrollera att flätkåpan fungerar. Se kapitlet om beskrivning och användning av fläkten.


## BESKRIVNING OCH ANVÄNDNING AV FLÄKTEN

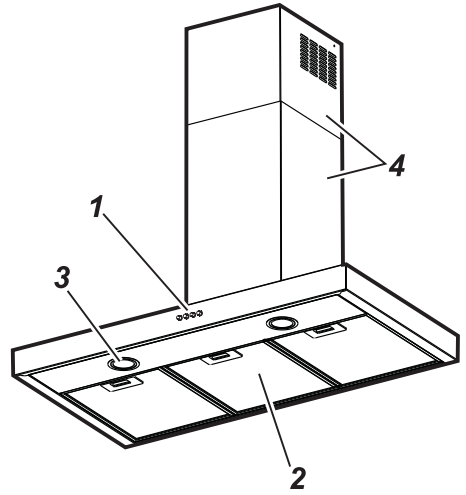
1. Kontrollpanel.
2. Fettfilter.
3. Halogenlampor.
4. Udragbart rökrör.

### Kontrollpanel

**Belysning**  : skjut knappen åt höger eller tryck på knappen för att tända.

**Sugeffekt/hastighet**  : skjut knappen åt höger eller tryck på nästa knapp för att öka sugeffekten/hastigheten.

**Elektrisk ventil**  (endast på vissa modeller): Skjut knappen åt höger eller tryck på nästa knapp för att öppna den elektriska ventilen.



# VIKTIGE SIKKERHETSINSTRUKSJONER

## DIN OG ANDRES SIKKERHET ER VELDIG VIKTIG.

I bruksanvisningen og på apparatet finnes det viktige sikkerhetsmeldinger som må leses og følges.

 Dette er et varselsymbol for sikkerheten, og varsler om potensielle risikoer for brukeren og andre.

Alle sikkerhetsmeldingene forutgår av varselsymbolet og følgende uttrykk:

### **FARE:**

**Farlig situasjon som forårsaker alvorlige skader hvis den ikke unngås.**

### **ADVARSEL:**

**Farlig situasjon som kan forårsake alvorlige skader hvis den ikke unngås.**

Alle sikkerhetsmeldingene spesifiserer den potensielle faren/advarselen som de refererer til, og oppgir hvordan man skal unngå skader på personer og gjenstander og elektriske støt som følge av en feil bruk av apparatet. Følg instruksjonene nøye:

- Installasjonen eller vedlikeholdet må utføres av en kvalifisert tekniker i samsvar med produsentens instruksjoner, og i samsvar med gjeldende sikkerhetsstandarder. Ikke reparer eller skift ut deler av apparatet hvis det ikke er oppgitt i bruksanvisningen.
- Apparatet må kobles fra strømmen før installasjonen.
- Det er påbudt å jorde apparatet. (Det er ikke mulig for ventilatorene i klasse II)
- Nettledningen må være lang nok til at apparatet kan kobles til stikkkontakten.
- Ikke dra i nettledningen for å trekke den ut av stikkkontakten.
- Når installasjonen er ferdig, må ikke de elektriske delene være tilgjengelige for brukeren.
- Ikke ta på apparatet med våte eller fuktige hender, og ikke bruk det med bare føtter.
- Dette apparatet må ikke brukes av barn eller personer med reduserte psykiske evner og ferdigheter, eller av uerfarne personer uten kjennskap til apparatet, eller hvis de ikke er under oppsyn eller opplæring av personer ansvarlige for deres sikkerhet.
- Ingen del av apparatet må repareres eller skiftes ut dersom det ikke er spesielt nevnt i bruksanvisningen. Alle vedlikeholdsinngrep må utføres av en autorisert elektriker.
- Når det bores hull i vegg, pass på å ikke ødelegge de elektriske koblingene og/eller rørdningene.
- Utløpet fra luftrørene må alltid være utendørs.
- Produsenten fraskriver seg ethvert ansvar for feil bruk eller feil innstillinger av kontrollene.
- Jevnlig vedlikehold og rengjøring garanterer god funksjon og gode ytelser av apparatet. Rengjør ofte de skitne overflatene for å unngå at det samler seg fett. Ta ut og rengjør eller skift ut filteret jevnlig.
- Ikke flamber under apparatet. Bruk av åpen flamme kan forårsake brann.
- Avtrekksluften fra ventilatoren må ikke ledes ut i rør som brukes for røktutløp fra varmelegger eller apparat som bruker gass, olje, el., men må ha et uavhengig utløp. Overhold gjeldende nasjonale standarder for luftutløp oppgitt i par. 7.12.1 i EN 60335-2-31.
- Hvis ventilatoren brukes sammen med andre apparat som bruker gass, olje, el., må ikke undertrykket i rommet være over 4 Pa (4 x 10<sup>-5</sup> bar). Rommet må derfor være godt ventilert.
- Ikke forlat en stekepanne mens du steker, fordi matoljen kan ta fyr.
- Pass på at lyspærene har kjølnet før du tar på dem.
- Ikke bruk eller la ventilatoren stå uten at lyspærene er riktig montert pga. faren for elektriske støt.
- Ventilatoren er ikke en arbeidsbenk, og legg derfor ikke gjenstander oppå den og ikke overbelast den.
- Bruk arbeidshansker ved installasjon og vedlikehold.
- Apparatet må ikke brukes utendørs.

## Avhendig av husholdningsapparat

- Dette apparatet er fremstilt av materialer som kan resirkuleres eller gjenvinnes. Apparatet må avhendes i henhold til de lokale renovasjonsforskriftene. Før avhending må apparatet gjøres ubrukelig ved at nettledningen klippes av.
- For ytterligere informasjon om behandling, gjenvinning og resirkulering av dette apparatet, ta kontakt med kommunen, renovasjonsservice for husholdningsavfall, eller butikken hvor du har kjøpt apparatet.

## TA VARE PÅ HEFTET FOR FREMTIDIGE BEHOV.

## INSTALLASJON

Når apparatet er pakket ut, kontroller at det ikke har blitt skadet under transporten. Ved problemer, kontakt forhandleren eller Service. For å unngå ev. skader anbefales det at apparatet kun tas av polystyrenbasen like før installasjonen.

### KLARGJØRING TIL INSTALLASJONEN

#### ADVARSEL:

**Ventilatoren er veldig tung, og må håndteres og installeres av minst to personer.**

Det må være en minimumsavstand mellom komfyrens platetopp og ventilatorens underkant på 50 cm ved bruk av elektriske komfyrer, og 65 cm ved bruk av gasskomfyrer eller kombinerte gass/elektriske komfyrer.

Før installasjonen, kontroller avstandene i platetoppens bruksanvisning.

### ELEKTRISK TILKOBLING

Kontroller at voltspenningen oppført på typeskiltet tilsvarer spenningen i ditt hjem. Typeskiltet er plassert på innsiden av ventilatoren, og er synlig når du tar ut fettfilteret.

Ev. utskiftinger av nettledningen (type H05 RR-F3 x 1,5 mm) må kun utføres av kvalifisert personale. Kontakt et autorisert servicesenter.

Hvis apparatet er utstyrt med støpsel, må apparatet kobles til en lett tilgjengelig stikkontakt i samsvar med gjeldende lovbestemmelser. Hvis apparatet ikke er utstyrt med støpsel (direkte strømkobling), eller hvis støpslet er vanskelig tilgjengelig, må det i samsvar med installasjonsbestemmelsene installeres en godkjent topolet bryter som sikrer en total strømvbryting i tilfelle strømslutt i klasse III.

### GENERELLE RÅD

#### **Før bruk**

Fjern kartongbiter, beskyttelsesfilmer og klistermerker på tilbehøret.

Kontroller at apparatet ikke har blitt skadet under transporten.

#### **Under bruk**

Ikke legg vekt oppå apparatet, fordi det kan skade apparatet.


Ikke utsett apparatet for vær og vind.

## MILJØVENNLIG BRUK

### **Avhending av emballasje**

Emballasjen består av 100 % resirkulerbart materiale og er merket med resirkuleringssymbolet (). Delene i emballasjen må aldri kastes i naturen, men avhendes ifølge de lokale renovasjonsforskriftene.

### **Avhending av apparat**

- Dette apparatet er merket i samsvar med EU-direktiv 2002/96/EF om avhending av elektrisk og elektronisk utstyr (Waste Electrical and Electronic Equipment - WEEE).
- Forsikre deg om at dette apparatet blir avhendet på korrekt vis, slik at det ikke kan utgjøre noen helse- eller miljørisiko.
- Symbolet  på apparatet eller på dokumentasjonen som følger med, angir at dette apparatet ikke må behandles som husholdningsavfall, men må leveres til et kildesorteringssenter for resirkulering av elektriske og elektroniske apparat.

## FEILSØKINGSLISTE

### **Apparatet fungerer ikke:**

- Kontroller at det finnes spenning, og at apparatet er koblet til strømmen.
- Slå apparatet av og på igjen for å se om problemet har løst seg.

### **Ventilatoren suger ikke ut skikkelig:**

- Kontroller at ønsket utsugingshastighet er innstilt.
- Kontroller at filtrene er rene.
- Kontroller at luftutløpene ikke er tilstoppet.

### **Belysningen fungerer ikke:**

- Kontroller om lyspæren må skiftes ut.
- Kontroller at lyspæren er riktig montert.

## SERVICE

### **Før Service kontaktes:**

1. Kontroller om du kan løse problemet selv ut fra punktene under "Feilsøkingliste".
2. Slå apparatet av og på igjen for å se om problemet har løst seg.

### **Dersom problemet vedvarer etter disse kontrollene, kontakt nærmeste servicesenter.**

Oppgi alltid:

- en kort beskrivelse av feilen
- nøyaktig apparattype og modell
- servicenummeret (nummeret som står etter ordet SERVICE på typeskiltet) på innsiden av apparatet. Servicenummeret er også oppgitt på garantiseddelen
- din adresse
- ditt telefonnummer..

**SERVICE** 0000 000 00000



Dersom du har behov for en reparasjon, må du henvende deg til et autorisert servicesenter (dette garanterer at det benyttes originale reservedeler, og at reparasjonen utføres korrekt).

## RENGJØRING



### **ADVARSEL**

- Ikke bruk damprensere.
- Koble apparatet fra strømmen.

**VIKTIG: Ikke bruk etsende eller slipende rengjøringsmidler. Hvis ett av disse produktene skulle komme i kontakt med apparatet, må det vaskes umiddelbart med en fuktig klut.**

- Rengjør overflatene med en fuktig klut. Ved mye skitt kan det tilsettes noen dråper oppvaskmiddel i vannet. Tørk av med en tørr klut.

**VIKTIG: Ikke bruk slipesvamber, stålull eller metallskraper. Bruk av slike redskaper kan med tiden ødelegge emaljeoverflatene.**

- Bruk de rengjøringsmidlene som anbefales for rengjøringen av apparatet, og følg produsentens anbefalinger.

**VIKTIG: Rengjør filtrene minst én gang i måneden for å fjerne rester av olje og fett.**

## VEDLIKEHOLD

### ⚠ ADVARSEL:

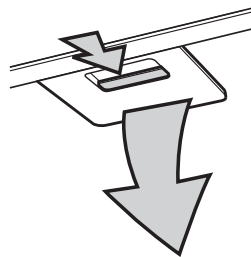
- Bruk vernehansker.
- Koble apparatet fra strømmettet.

#### **FETTFILTRE**

Fettfilteret av metall trenger aldri skiftes ut, men må vaskes én gang i måneden for hånd eller i oppvaskmaskin på et kort program med lav temperatur. Ved vask i oppvaskmaskin kan det hende fettfilteret blir matt, men det vil fungere akkurat like bra for det.

Trekk ut håndtaket for å fjerne filteret.

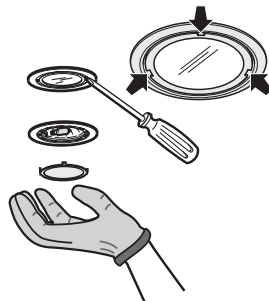
Etter å ha vasket det og latt det tørke, monterer du det ved å gå frem i omvendt rekkefølge.



#### **UTSKIFTING AV HALOGENLAMPENE**

**VIKTIG:** Bruk kun halogenlamper på maks. 20 W - G4.

1. Koble ventilatoren fra boligens strømmett.
2. Vipp løs lampedekslet ved de tre punktene med en liten skrutrekker eller lignende og fjern det.
3. Trekk ut den skadde pæren og skift den med en ny.
4. Trykk på lampedekslet slik at det smekker på plass.



#### **KULLFILTER**

(kun for modeller i filterversjon)

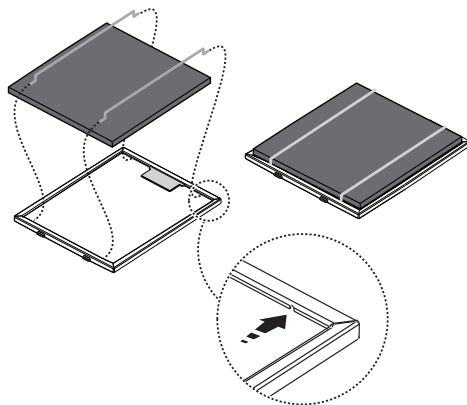
Suger opp ubehagelig lukt fra matlaging.

Skift kullfilteret hver 4. måned

#### **Montering eller utskifting av kullfilter**

1. Fjern alle fettfiltrene (se avsnittet "fettfiltre").
2. Plasser kullfiltrene bak fettfiltrene.
3. Blokker kullfiltrene med metallstopperne, som skal settes inn i hullene på rammen.
4. Sett i fettfiltrene igjen sammen med kullfilteret.

Gå frem i motsatt rekkefølge for å sette på plass filterrammen og fettfilteret.



## VEDLAGT MATERIALE

Ta alle komponentene ut av pakningene. Kontroller at alle komponentene er tilstede.

- Ventilator med motor, lyspærer og fettfiltre installert.
- Avtrekkskanaler (2 stk.)
- Bruks- og monteringsveiledning
- 1 hullskjema for montering
- 1 støttebrakett til avtrekkskanalen
- 1 luftskjerm
- 1 multikobling
- 4 skruer  $\varnothing$  3,2x8
- 6 murplugg  $\varnothing$  8 mm
- 6 skruer  $\varnothing$  5x45
- 2 skiver

## INSTALLASJON - MONTERINGSFORUTSETNINGER

Ventilatoren er beregnet for bruk som "Sugeversjon" eller "Filterversjon".

**Merk:** Modellen med elektroventil kan kun brukes i "Sugeversjon" og avtrekksrøret må kobles til en utvendig vifte.

### Sugeversjon

Dampen blir suget opp og ført ut i friluft ved hjelp av et avtrekksrør (ikke vedlagt) som festes til koblingen på lufttuttaket. Sørg for at avtrekksrøret er skikkelig festet til koblingen, avhengig av hva slags avtrekksrør som anskaffes.

**VIKTIG:** Hvis kullfilteret/filtrene allerede er montert, må de fjernes.

### Filterversjon

Luften filtreres gjennom et eller flere kullfiltre og føres ut i rommet igjen.

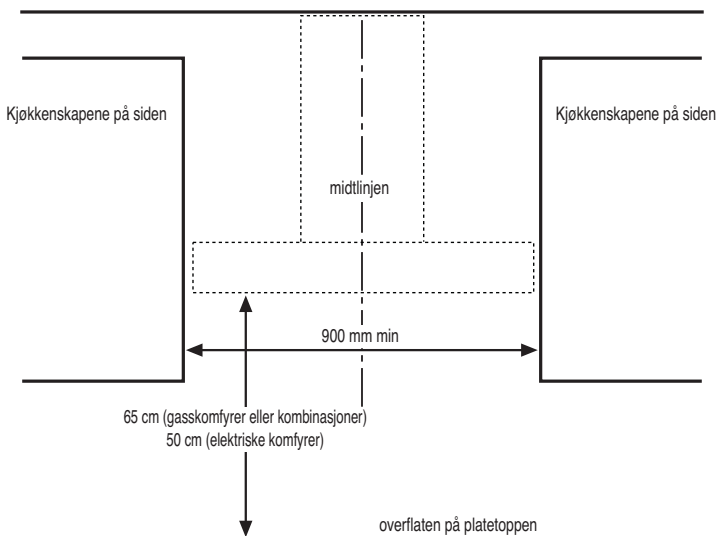
**VIKTIG:** Kontroller at luften kan sirkulere fritt.

**Dersom ventilatoren ikke er utstyrt med kullfilter, må dette/disse anskaffes og monteres før bruk.**

Installasjon av ventilatoren bør utføres i rene omgivelser, langt fra vinduer, dører og varmekilder.

Vedlagt ventilatoren finner du alt materiale som er nødvendig for installasjon på de fleste vegger/tak. Du bør likevel kontakte en kvalifisert tekniker og forsikre deg om at de egner seg til montering på veggene/taket i ditt hjem.

## INSTALLASJONSMÅL



## INSTALLASJON - MONTERINGSANVISNINGER

Instruksene nedenfor med løpende nummerering, viser til tegningene som du finner på de siste sidene i denne anvisningen og med den samme nummereringen.

1. Trekk en loddrett midtlinje på veggen helt opp til taket.
2. Hold hullskjemaet mot veggen (fest det med limbånd): Den loddrette midtlinjen på hullskjemaet skal følge midtlinjen du tegnet på veggen. Videre skal underkanten av hullskjemaet svare til underkanten av ventilatoren.  
Lag 4 hull (2 oppe og 2 nede med større avstand).
3. Fjern hullskjemaet, sett i murpluggene og skruene som vist.
4. Stram delvis til.
5. Fest støttebraketten for avtrekkskanalen til veggen helt opp mot taket. Lag hull og sett i murplugg som vist. Fest støttebraketten.
6. **Kun for sugerversjonen** - avtrekk bak: Lag et hull i veggen bak der avtrekksrøret skal føres ut.
7. **Kun for sugerversjonen** - avtrekk i taket: Lag et hull i taket der avtrekksrøret skal føres ut.
8. Klargjør tilkoblingen til strømnettet.
9. **Kun for filterversjonen:** Fest luftskjermen til støttebraketten for avtrekkskanalen.
10. Fest ventilatoren til veggen.
11. Pass på at ventilatoren står helt vannrett.
12. Fjern fettfilteret/filtrene
13. Reguler avstanden mellom ventilatoren og veggen.
14. Fest ventilatoren definitivt til veggen med skruer som vist.
15. Fest et rør for utblåsning av matos/damp til koblingsringen. Røret skal føre ut i friluft (sugerversjon) eller mot luftskjermen (filterversjon). Utfør tilkobling til strømnettet.  
**Merk (Kun for sugerversjonen):** Ventilatoren er utstyrt med en multikobling som trykkes på plass over avtrekksåpningen, beregnet for avtrekksrør på Ø 125 eller Ø 120.
16. Plasser den øvre avtrekkskanalen med slissene synlige (filterversjon) eller skjulte (sugerversjon) og sett avtrekkskanalene på plass over ventilatoren slik at de dekker vifteenheten.
17. Trekk ut den øvre delen av avtrekkskanalen og fest den med skruene som vist.
18. Monter kullfilteret (Ikke vedlagt, må kjøpes - *kun for filterversjonen*) og monter fettfilteret/filtrene igjen.


Kontroller at ventilatoren fungerer som den skal. Se avsnittet Beskrivelse og bruk av ventilatoren.

## BESKRIVELSE OG BRUK AV VENTILATOREN

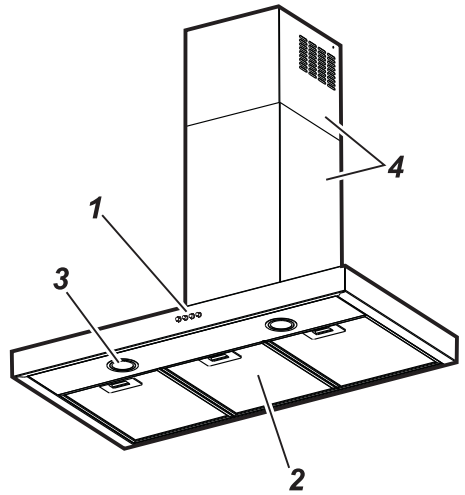
1. Betjeningspanel.
2. Fettfiltre.
3. Halogenlamper.
4. Teleskopisk avtrekkskanal.

### Betjeningspanel

**Lys** : flytt tasten mot høyre eller trykk på knappen for å slå på lyset.

**Avtrekkeeffekt** : flytt tasten mot høyre eller trykk på neste knapp for å øke avtrekkeeffekten.


**Elektroventil**  (kun på noen modeller): flytt tasten mot høyre eller trykk på knappen for å aktivere elektroventilen.



# VIGTIGE SIKKERHEDSVEJLEDNINGER

## DIN SIKKERHED OG ANDRES ER DET VIGTIGSTE

Denne vejledning og apparatet selv indeholder vigtige sikkerhedsadvarsler, som skal læses og overholdes på alle tidspunkter.

 Dette er opmærksomheds-symbolet, hvad angår sikkerhed, som advarer brugere om potentielle risici for dem selv og andre.

Alle sikkerhedsadvarsler indledes med opmærksomheds-symbolet og de følgende udtryk:

### **FARE:**

**Angiver en farlig situation, som, hvis den ikke undgås, vil forårsage alvorlig kvæstelse.**

### **ADVARSEL:**

**Angiver en farlig situation, som, hvis den ikke undgås, kan forårsage alvorlig kvæstelse.**

Alle sikkerhedsadvarsler indeholder specifikke oplysninger om den foreliggende potentielle fare/advarsel, og angiver, hvordan man reducerer risikoen for kvæstelse, beskadigelse og elektrisk stød som følge af ukorrekt anvendelse af apparatet. Følg nøje de følgende instruktioner:

- Installation og vedligeholdelse skal udføres af en kvalificeret tekniker i overensstemmelse med producentens instruktioner og lokale sikkerhedsregler. Reparer eller udskift ikke nogen af apparatets dele, med mindre det specifikt er angivet i brugervejledningen.
- Apparatet skal afbrydes fra strømforsyningen, før der udføres noget installationsarbejde.
- Lovgivningen kræver jording af apparatet. (Det er ikke muligt for emhættene i klasse II)
- Strømkablet skal være langt nok, til at apparatet kan tilsluttes stikkontakten, efter det er sat i stikdåsen.
- Hiv ikke i strømkablet for at trække stikket ud af apparatet.
- De elektriske komponenter må ikke være tilgængelige for brugeren efter installation.
- Rør ikke ved apparatet med nogen våd kropsdelt, og betjen det ikke med bare fødder.
- Dette apparat er ikke beregnet til at blive brugt af børn eller personer med fysiske, sensoriske eller mentale handicap eller med manglende erfaring og kendskab til apparatet, medmindre disse personer er under opsyn eller er oplært i brugen af apparatet af en person, der er ansvarlig for deres sikkerhed.
- Undlad at reparere eller udskifte nogen som helst del af emhætten, med mindre det udtrykkeligt anbefales i håndbogen. Al form for vedligeholdelse skal udføres af en faguddannet tekniker.
- Når der bores gennem væggen, skal du være opmærksom på ikke at beskadige elektriske forbindelse og/eller rør:
- Luftaftræk skal altid ledes udenfor.
- Producenten afviser alt ansvar for nogen skade, der er forårsaget ved ukorrekt anvendelse eller forkerte indstillinger.
- Passende vedligeholdelse og rengøring sikrer gode driftsforhold og den bedste ydelse af apparatet. Fjern regelmæssigt alt fastsiddende snavs på overfladerne, så ophobning af fedt undgås. Fjern og rengør eller udskift filteret regelmæssigt.
- Tilbered aldrig mad med flammer (flampering) under apparatet. Brugen af åben ild kan forårsage brand.
- Udsugningsluften må ikke udledes i kanaler, der bruges til udledning af forbrændingsdamp fra gasvarmere eller varmeapparater, der bruger andre brændbare materialer. Apparatet skal have sin egen udledningsudgang. Alle nationale krav af art. 7.12.1 i CEI EN 60335-2-31 skal strengt overholdes.
- Hvis emhætten bruges samtidigt med andre apparater der bruger gas eller andre brændbare materialer, må det negative tryk i rummet ikke overstige 4 Pa (4x 10<sup>-5</sup> bar). Af denne grund skal det sikres, at rummet er godt ventileret.
- Efterlad ikke stegepander uden opsyn ved stegning, da stegeolie kan antændes.
- Før lyspærerne berøres, sikres det, at de er kolde.
- Brug ikke eller efterlad ikke emhætten uden at lyspæren er isat korrekt, da dette kan forårsage elektrisk stød.
- Emhætten er ikke et køkkenbord og der må derfor ikke placeres nogen objekter ovenpå den, og den må ikke overbelastes.
- Under alt installations- og vedligeholdelsesarbejde skal der bæres egnede arbejdshandsker.
- Dette apparat er ikke egnet for udendørs brug.

## **Bortskaffelse af husholdningsapparater**

- Dette apparat er fremstillet af genanvendelige materialer. Bortskaf det i overensstemmelse med lokale regler for bortskaffelse af affald. Før kassering skæres elkablet af.
- For yderligere information om behandling, genindvinding og genbrug af elektriske husholdningsapparater, bedes du kontakte dine lokale myndigheder, indsamlingssservice for husholdningsaffald eller den butik, hvor du købte apparatet.

**GEM DENNE VEJLEDNING TIL SENERE BRUG.**

## INSTALLERING

Efter udpakning af apparatet checkes det for eventuelle transportskader. I tilfælde af problemer kontaktes forhandleren eller din nærmeste After-sales service. For at forebygge skader bør apparatet kun fjernes fra sin flamengoindpakning, når den skal til at installeres.

### FORBEREDELSE TIL INSTALLERING

#### ADVARSEL:

**Dette er et tungt produkt; Emhætten bør kun løftes og installeres af to eller flere personer.**

Afstanden mellem gryder og pander ovenpå komfuret og bunden af emhætten må ikke være mindre end 50 cm for elektriske komfurer og 65 cm for gas- eller blandede komfurer.

Før installation checkes også de minimumsafstande, der er angivet i komfurets vejledning.

### ELEKTRISK TILSLUTNING

Sørg for, at den spænding, der er specificeret på apparatets kapacitetsplade, er den samme som forsyningsspændingen.

Denne information kan findes på indersiden af emhætten, under fedtfilteret.

Udskiftning af elkabel (type H05 RR-F 3 x 1.5 mm) skal udføres af en autoriseret elektriker. Kontakt et autoriseret servicecenter.

Hvis emhætten er udstyret med et elektrisk stik, sluttes stikket til en stikkontakt, som opfylder de gældende regler, placeret på et tilgængeligt sted. Hvis der ikke

er et stik (direkte ledningstilslutning til strømforsyningen) eller hvis stikkontakten ikke er placeret på et tilgængeligt sted, installeres en standardiseret

dobbeltpolet kontakt, som vil sikre fuld isolering fra strømforsyningen i tilfælde af kategori III overspændingsforhold, i overensstemmelse med installeringsregler.

### GENERELLE ANBEFALINGER

#### Før brug

Fjern beskyttelsespappet, beskyttende film og klistermærker fra udstyret.

Undersøg apparatet for eventuelle transportskader.

#### Under brug

For at undgå skader må der ikke placeres vægt på apparatet.


Udsæt ikke apparatet for vejr- og vindforhold.

## OPLYSNINGER OM MILJØHENSYN

### Bortskaffelse af emballage

Emballagen kan genbruges 100% og er mærket med genbrugssymbolet (). Derfor skal de forskellige dele af emballagen bortskaffes på ansvarlig vis og i fuld overensstemmelse med de lokale myndigheders regler vedrørende bortskaffelse af affald.

### Bortskaffelse af produktet

- Dette produkt er mærket i henhold til EU-direktiv 2002/96/EF om Kasseret elektrisk og elektronisk udstyr (WEEE).
- Ved at sikre, at dette produkt bliver bortskaffet korrekt, hjælper du med til at forhindre potentielle, negative konsekvenser for miljøet og folkesundheden.
- Symbolet  på produktet eller på den medfølgende dokumentation angiver, at det ikke skal behandles som husholdningsaffald, men skal bringes til et egnet indsamlingssted for genanvendelse af elektrisk og elektronisk udstyr.

## FEJLFINDINGSOVERSIGT

### Apparatet virker ikke:

- Undersøg om strømforsyningen virker og om apparatet er tilsluttet strømforsyningen.
- Sluk for apparatet og genstart det for at se, om fejlen varer ved.

### Emhættens udsugningsniveau er ikke tilstrækkeligt:

- Kontrollér hastigheden for udsugning og juster efter behov:
- Kontrollér, at filtrene er rene:
- Kontrollér luftaftrækkene for tilstopninger;

### Lyset virker ikke:

- Kontrollér lyspæren og udskift den om nødvendigt;
- Kontrollér, at lyspæren er sat korrekt i;

## SERVICE

### Før Service kontaktes:

1. Forsøg om du selv kan løse problemet med hjælp af forslagene, der er angivet i "Fejlfindingsguiden".
2. Sluk for apparatet og tænd igen for at se, om fejlen varer ved.

### Hvis fejlen stadig forekommer efter ovenstående kontroller, tages kontakt til den nærmeste After-sales service.

Angiv altid:

- en kort beskrivelse af fejlen;
- apparatets præcise type og model;
- servicenummeret (nummer efter ordet Service på kapacitetspladen) der findes inden i apparatet. Servicenummeret er også angivet på garantihæftet;
- din fulde adresse;
- dit telefonnummer.

**SERVICE** 0000 000 00000



Hvis der kræves reparationer, kontakt venligst en autoriseret After-sales service (for at garantere, at der vil blive brugt originale reservedele, og at reparationer vil blive udført korrekt).

## RENGØRING



### ADVARSEL

- Brug aldrig damprensningsudstyr.
- Afbryd apparatet fra strømforsyningen.

**VIGTIGT: Brug ikke ætsende eller slibende rensedmidler. Hvis nogen af disse produkter kommer i kontakt med apparatet ved et uheld, tørres det straks af med en fugtig klud.**

- Rengør overfladerne med en fugtig klud. Hvis det er meget snavset, tilføjes nogle få dråber opvaskemiddel i vandet. Slut af med en tør klud.

**VIGTIGT: Brug ikke slibende svampe eller metalskrabere eller skuresvampe. Med tiden kan disse ødelægge den lakerede overflade.**

- Brug rengøringsmidler specielt beregnet til rengøring af apparatet og følg producentens vejledninger.

**VIGTIGT: Rengør filtrene mindst en gang om måneden for at fjerne rester af olie eller fedt.**

## VEDLIGEHOLDELSE



### ADVARSEL:

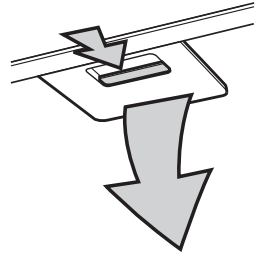
- Brug altid beskyttelseshandsker.
- Træk stikket ud af stikkontakten.

### FEDTFILTRE

Fedtfilteret af metal har en begrænset varighed og skal vaskes én gang om måneden i hånden eller i opvaskemaskine ved lav temperatur og på kort program. Hvis fedtfilteret vaskes i opvaskemaskinen, kan det blive mat, men dette ændrer ikke dets filtrerende egenskaber.

Træk i håndtaget for at fjerne filteret.

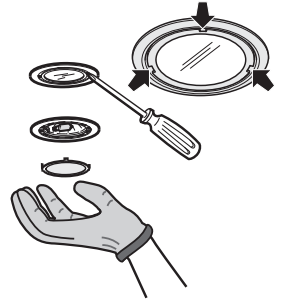
Når filteret er vasket og tørret, sættes det igen i omvendt rækkefølge.



### UDSKIFTNING AF HALOGENPÆRERNE

**VIGTIGT: Anvend kun nye halogenpærer på maks. 20W - G4.**

1. Tag emhættens stik ud af stikkontakten.
2. Anvend en lille skruetrækker eller et andet egnet værktøj til at skubbe forsigtigt i nærheden af de tre angivne punkter, og træk lampedækslet af.
3. Udskift den sprungne pære ved at trække den ud af fatningen, og isæt en ny.
4. Luk loftslampedækslet igen (snaplås).



### KULFILTER

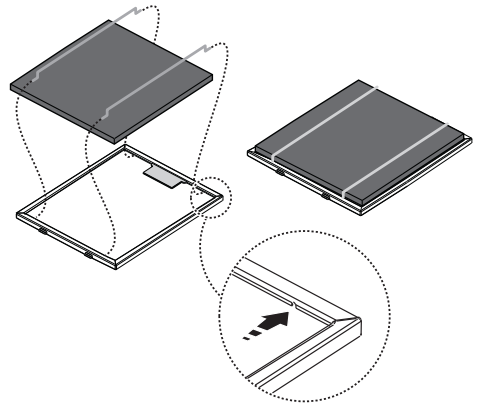
**(kun for modeller med filtrering)**

Tilbageholder ubehagelige lugte fra tilberedningen.

Udskift kulfilteret hver 4. måned

### Montering eller udskiftning af kulfilteret

1. Fjern alle fedtfilterne (se afsnittet "fedtfilter").
  2. Støt kulfilterne på bagsiden af fedtfilterne.
  3. Blokér kulfilterne med de medfølgende metalclips, der sættes fast i hullerne i rammen.
  4. Sæt fedtfilterne med kulfilter tilbage på plads.
- Først sættes filterrammen og så fedtfilteret på plads.



## MEDFØLGENDE MATERIALE

Tag alle delene ud af pakkerne. Kontrollér, at alle delene findes.

- Samlet emhætte med motor, lamper og fedtfilter monteret.
- Aftrækskanal (2 stykker)
- Vejledning i montering og brug
- 1 montageskabelon
- 1 holderbeslag til aftrækskanalen
- 1 deflektor
- 1 multisamlestykke
- 4 skruer med  $\varnothing 3,2 \times 8$
- 6 rawplugs med  $\varnothing 8$  mm
- 6 skruer med  $\varnothing 5 \times 4,5$
- 2 skiver

## INSTALLATION - INDLEDENDE MONTERINGSVEJLEDNING

Emhætten er beregnet til montering og brug i "Version med udsugning" eller "Version med filtrering".

**Bemærk:** Modellen med elektrisk ventil fungerer kun i "Version med udsugning", og aftræksrøret skal forbindes til en separat udsugningsenhed.

### Version med udsugning

Dampene suges ud og sendes videre gennem et aftræksrør (medfølger ikke), der fastgøres til emhættens udsugningssamling.

Sørg for et passende system til fastgørelse af det anvendte aftræksrør på emhættens udsugningssamling.

**VIGTIGT:** Hvis kulfilteret/kulfiltrene allerede er installeret, skal det/de fjernes.

### Version med filtrering

Luften filtreres gennem et kulfilter/nogle kulfiltre, hvorefter den igen strømmer ud i rummet.

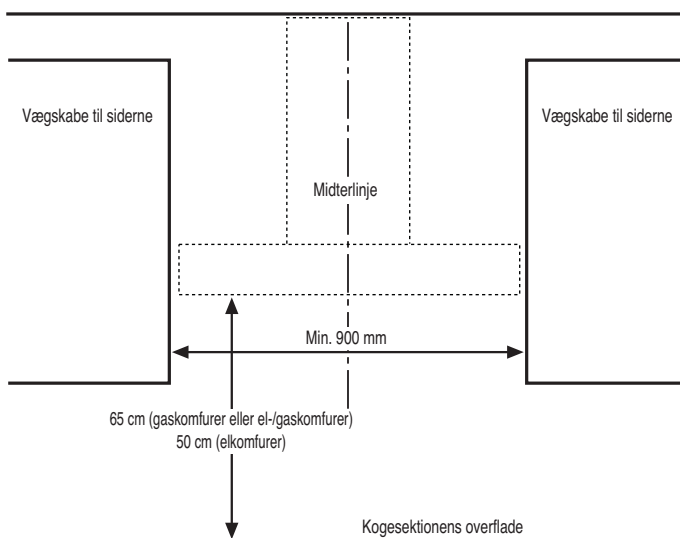
**VIGTIGT:** Kontrollér, at luftcirkulationen forekommer uhindret.

**Hvis emhætten ikke er udstyret med kulfilter/-filtre, skal dette/disse bestilles og monteres, inden emhætten anvendes.**

Installation af emhætten skal ske langt fra meget snavsede steder og fra vinduer, døre og varmekilder.

Til emhætten medfølger alt det nødvendige materiale til monteringen på langt de fleste typer vægge/lofter. Det anbefales dog, at man rådfører sig med en faguddannet tekniker med hensyn til materialernes egnethed i forhold til væg-/loftstypen.

## INSTALLATIONSMÅL



## INSTALLATION - MONTERINGSVEJLEDNING

Vejledningen i numerisk rækkefølge herunder refererer til tegningerne på de sidste sider i denne vejledning med de pågældende talreferencer.

1. Tegn med en blyant en linje på væggen helt op til loftet svarende til midterlinjen.
2. Anbring boreskabelonen på væggen (sæt den fast med tape): Den lodrette midterlinje på boreskabelonen skal svare til den midterlinje, der er tegnet på væggen. Desuden skal den nederste kant på skabelonen svare til emhættens nederste kant.  
Bor 4 huller (2 foroven og 2 forneden lidt længere ude til siden).
3. Fjern boreskabelonen, og sæt rawlplugs og skruer i som angivet.
4. Skru dem delvist ind.
5. Anbring holderbeslaget til aftrækskanalen på muren helt op til loftet. Bor hullerne som angivet, og indsæt rawlplugsene i væggen som angivet. Fastgør beslaget.
6. **Kun for udgaven med udsugning** - aftræk på bagsiden: Lav et hul i bagvæggen til aftræksrøret.
7. **Kun for udgaven med udsugning** - aftræk mod loftet: Lav et hul i loftet til aftræksrøret.
8. Forbered tilslutningen til husets elforsyning.
9. Kun til udgaven med filtrering: Fastgør deflektorenheden til aftrækskanalens holderbeslag.
10. Hægt emhætten fast på væggen.
11. Justér emhættens horisontale position.
12. Fjern fedtfilteret/fedtfilterne
13. Justér emhættens afstand fra væggen.
14. Fastgør emhætten endeligt til væggen med skruer som angivet.
15. Forbind aftræksrøret til tilslutningsringen, røret skal vende mod det fri (udgaven med udsugning) eller mod deflektoren (udgaven med filtrering). Slut apparatet til strømforsyningen.  
**Bemærkning (Kun for udgaven med udsugning):** Emhætten er forsynet med et multiamlestykke, der skal placeres med tryk i emhættens aftræksstuds, så man kan anvende aftræksrør på Ø125 eller 120 mm.
16. Sæt den øverste del af kanalen på plads med hullerne synlige (udgaven med filtrering) eller skjulte (udgaven med udsugning), og sæt aftræksrørene på plads over emhætten, så aftræksenheden er helt dækket.
17. Træk den øverste del af, og fastgør kanalen med skruer som angivet.
18. Montér kulfilteret (medfølger ikke, skal anskaffes - kun til udgaven med filtrering) og sæt atter fedtfilteret(filterne) på plads.


Kontrollér emhættens funktion med reference til afsnittet med beskrivelsen og brugen af emhætten.


## BESKRIVELSE OG BRUG AF EMHÆTTEN

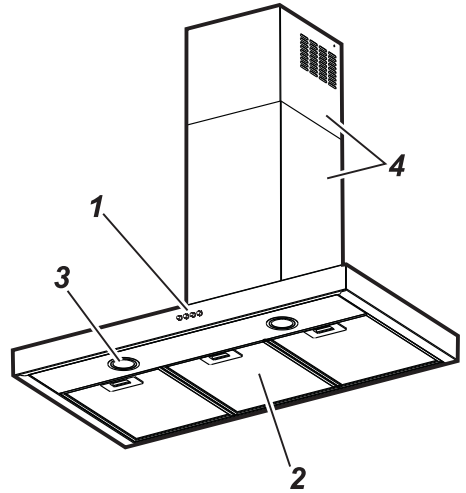
1. Betjeningspanel.
2. Fedtfiltere.
3. Halogenpærer.
4. Teleskopisk aftrækskanal.

### Betjeningspanel

**Lys** : Skub tasten til højre, eller tryk på knappen for at tænde lyset.

**Effekt/udsugningshastighed** : Skub tasten til højre, eller tryk på næste knap for at øge effekten/hastigheden.


**Elektrisk ventil**  (afhængigt af model): Skub tasten til højre, eller tryk på knappen for at åbne for den elektriske ventil.



# TÄRKEITÄ TURVALLISUUSOHJEITA

## SINUN JA TOISTEN TURVALLISUUS ON HYVIN TÄRKEÄÄ.

Ohjekirjassa ja laitteessa on useita tärkeitä turvallisuusviestejä. Lue aina kaikki turvallisuusviestit ja noudata niitä.

 Tämä on varoitussymboli, joka varoittaa käyttäjään ja muihin kohdistuvista mahdollisista vaaroista.

Kaikkien turvallisuusviestien edessä on varoitussymboli ja yksi seuraavista sanoista:

 **VAARA:**

**vaarallinen tilanne, josta on seurauksena vakava loukkaantuminen.**

 **VAROITUS:**

**vaarallinen tilanne, josta saattaa olla seurauksena vakava loukkaantuminen.**

Kaikkissa turvallisuusviesteissä kerrotaan vaaran luonne/varoitus ja kuinka laitteen virheellisestä käytöstä johtuvan loukkaantumisen, vaurioiden ja sähköiskujen vaaraa voidaan vähentää. Noudata seuraavia ohjeita huolellisesti:

- Asennuksen ja huollon saa suorittaa vain pätevä asiantuntija valmistajan ohjeiden ja voimassa olevien paikallisten turvallisuusmääräysten mukaisesti. Älä korjaa tai vaihda mitään laitteen osia tai huolla sitä, ellei niin erikseen mainita käyttöohjeessa.
- Katkaise laitteen sähkö ennen asennustoimenpiteitä.
- Laitteen maadoitus on lakisääteinen. (Ei mahdollista luokan II liesituulettimille)
- Sähköjohdon tulee olla riittävän pitkä laitteen liittämiseksi pistorasiaan.
- Katkaise laitteen sähkö irrottamalla pistoke pistorasiasta. Älä vedä sähköjohdosta.
- Laitteen sähköosiin ei tule voida koskea laitteen asennuksen jälkeen.
- Älä koske laitetta märillä kehon osilla tai käytä sitä paljain jaloin.
- Laitetta ei ole tarkoitettu sellaisten henkilöiden käyttöön (lapset mukaan lukien), joiden fyysinen, aistien tai mielen terveys on heikentynyt tai joilla ei ole asianmukaista kokemusta tai tietoa laitteen käytöstä, ellei heidän turvallisuudestaan vastaava henkilö ole valmentanut heitä laitteen käyttöön tai valvo sitä.
- Älä korjaa laitetta tai vaihda mitään sen osaa ellei käyttöohjeessa erityisesti näin neuvota. Kaikki muut huoltotoimenpiteet saa suorittaa vain pätevä tekniikko.
- Varo seinää poratessasi, ettet vaurioita sähköjohtoja ja/tai putkia.
- uuletuskanavien tulee aina johtaa ulos.
- Valmistaja vapautuu kaikesta vastuusta, jos laitetta käytetään virheellisesti tai säätimet asetetaan väärin.
- Laitteen säännöllinen puhdistus ja huolto takaa sen asianmukaisen toiminnan ja hyvän suorituskyvyn. Poista ruokatahrat säännöllisesti pinnoilta, ettei niille muodostu rasvakerääntymiä. Poista ja puhdista tai vaihda suodatin säännöllisesti.
- Älä liekitä ruokaa laitteen alla. Liekit saattavat sytyttää tulipalon.
- Poistoilmaa ei tule johtaa ulos kaasulla tai muilla polttoaineilla toimivien laitteiden hormien kautta, vaan niille tulee olla erillinen poistoaukko. Noudata kaikkia standardin EN 60335-2-31 artiklan 7.12.1 täytäntöönpanevia, ilmanpoistoa koskevia kansallisia määräyksiä.
- Jos käytät liesituuletinta tilassa, jossa on kaasulla tai muilla polttoaineilla toimivia laitteita, huoneen alipaine ei saa olla yli 4 Pa (4 x 10<sup>-5</sup> bar). Varmista, että huoneen ilmasto on riittävä.
- Älä jätä paistinpannuja valvomatta ruokaa paistaessasi, sillä paistoöljy saattaa syttyä palamaan.
- Varmista ennen lamppujen koskettamista, että ne ovat jäähtyneet.
- Älä käytä tai jätä liesituuletinta ilman asianmukaisesti asennettuja lamppeja, sillä vaarana on sähköisku.
- Liesituuletin ei ole tukitaso, joten älä aseta sen päälle esineitä tai ylikuormita liesituuletinta.
- Käytä aina käsineitä asennus- ja huoltotoimenpiteiden aikana.
- Laitetta ei tule käyttää ulkona.

## Laitteen hävitys

- Laite on valmistettu kierrätettävästä tai uusiokäyttöön kelpaavasta materiaalista. Noudata paikallisia jätehuoltomääräyksiä, kun poistat laitteen käytöstä. Leikkaa sähköjohto poikki ennen käytöstä poistoa, jotta laitetta ei voida enää liittää sähköverkkoon.
- Pyydä lisätietoja laitteen käsittelystä, talteenotosta ja kierrätyksestä paikallisesta virastosta, jätehuoltolaitoksesta tai laitteen jälleenmyyjältä.

## LUETTUASI OHJEKIRJAN PANE SE TALTEEN VASTAISUUDEN VARALLE.

## ASENNUS

Kun laite on purettu pakkauksesta, varmista ettei se ole vaurioitunut kuljetuksen aikana. Jos käytössä on ongelmia, ota yhteys jälleenmyyjään tai huoltopalveluun. Poista laite polystyreenialustalta vasta ennen asennusta, ettei se vaurioidu.

### ENNEN ASENNUSTA



## VAROITUS:

**Painava esine; liesituulettimen siirtoon ja asennukseen tarvitaan kaksi tai useampi henkilö.**

Lieden keittotason ja liesituulettimen alaosan välisen etäisyyden tulee olla vähintään 50 cm (sähköliesi) tai 65 cm (kaasu- tai sekaliesi). Tarkista oikea etäisyys keittotason käyttöohjeesta ennen asennusta.

### SÄHKÖLIITÄNTÄ

Tarkista, että arvokilvessä annettu jännite vastaa asuntosi jännitettä. Arvokilpi sijaitsee liesituulettimen sisällä; poista rasvasuodatin.

Sähköjohdon (tyyppi H05 RR-F3 x 1,5 mm) saa vaihtaa ainoastaan pätevä asiantuntija. Ota yhteys valtuutettuun huoltopalveluun.

Jos laitteessa on pistoke, liitä se pistorasiaan, joka on voimassa olevien lakien mukainen ja helposti saavutettavassa paikassa. Ellei pistoketta ole (suora liitäntä sähköverkkoon) tai pistorasia on vaikeasti saavutettavassa paikassa, asenna lakien mukainen kaksinapainen kytkin, joka katkaisee sähkön ylijännitteen ollessa luokkaa III. Noudata asennusmääräyksiä.

### YLEISIÄ SUOSITUKSIA

#### Ennen käyttöä

Poista pahvisuojukset, suojakelmut ja varusteissa olevat tarrat.

Varmista, ettei laite ole vaurioitunut kuljetuksen aikana.

#### Käytön aikana

Älä aseta laitteen päälle painoja, ettei se vaurioidu.


Älä altista laitetta ilmastotekijöille.

## YMPÄRISTÖNSUOJELUA KOSKEVIA OHJEITA

### Pakkauksen hävitys

Pakkaus on valmistettu 100-prosenttisesti kierrätettävästä materiaalista ja siinä on kierrätysmerkki (♻️). Pakkausmateriaaleja ei saa heittää roskiin, vaan ne on hävitettävä paikallisten viranomaisten määräysten mukaisesti.

### Laitteen hävitys

- Tämä laite vastaa Euroopan Unionin Sähkö- ja elektroniikkalaitteiden kierrätysdirektiiviä (WEEE) 2002/96/EY.
- Varmistamalla, että tuote poistetaan käytöstä asianmukaisesti, voidaan auttaa estämään sellaiset ympäristö- ja terveyshaitat, joita voi aiheutua jätteiden asiattomasta käsittelystä.
- Laitteessa tai rahtikirjassa oleva merkintä  osoittaa, ettei laitetta saa hävittää sekajätteen seassa. Se tulee toimittaa asianmukaiseen sähkö- ja elektroniikkalaiteromun keräyspisteeseen.

## VIANETSINTÄ

### **Laite ei toimi:**

- Tarkista, että verkossa on jännitettä ja että laite on liitetty sähköverkkoon.
- Sammuta laite ja kytke se päälle uudelleen nähdäksesi, toistuuko häiriö.

### **Liesituuletin ei toimi riittävän tehokkaasti:**

- Tarkista, että imunopeus on halutun mukainen.
- Tarkista, että suodattimet ovat puhtaat.
- Tarkista, etteivät ilmanvaihtoaukot ole tukossa.

### **Lamppu ei toimi:**

- Tarkista, tarvitseeko lamppu vaihtaa.
- Tarkista, onko lamppu asennettu oikein.

## HUOLTOPALVELU

### **Ennen kuin otat yhteyttä huoltoon:**

1. Kokeile, voitko korjata vian itse. Katso Vianetsintäluvun selitystä.
2. Sammuta laite ja kytke se päälle uudelleen nähdäksesi, toistuuko häiriö.

### **Jos vika ei yllä mainittujen tarkistusten jälkeen ole korjautunut, ota yhteys lähimpään huoltopalveluun.**

Ilmoita aina:

- vian lyhyt kuvaus
- laitteen tyyppi ja malli
- Service-numero (arvokilpeen sanan SERVICE jälkeen merkitty numero), joka sijaitsee laitteen sisällä. Service-numero on merkitty myös takuukorttiin.
- täydellinen osoitteesi
- puhelinnumerosi.

**SERVICE** 0000 000 00000



Jos laite täytyy korjata, ota yhteys valtuutettuun huoltopisteeseen, jotta voit olla varma, että varaosat ovat alkuperäisiä ja korjaus suoritetaan oikein.

## PUHDISTUS



### **VAROITUS**

- Älä käytä höyrypesuria.
- Katkaise laitteen sähkö.

**TÄRKEÄÄ:** Älä käytä syövyttäviä tai hankaavia aineita. Jos näitä aineita joutuu tahattomasti laitteen pinoille, puhdista välittömästi kostealla pyyhkeellä.

- Puhdista pinnat kostealla pyyhkeellä. Jos likaa on huomattavasti, lisää veteen hieman astianpesuainetta. Pyyhi kuivalla pyyhkeellä.

**TÄRKEÄÄ:** Älä käytä hankaussieniä, teräsvillaa tai metalliraaputtimia. Niiden käyttö saattaa ajan myötä vaurioittaa emaloituja pintoja.

- Käytä erityistä laitteelle tarkoitettua puhdistusainetta. Noudata valmistajan ohjeita.

**TÄRKEÄÄ:** puhdista suodattimet vähintään kerran kuukaudessa poistaaksesi rasvat.

## HUOLTO



### HUOMAUTUS:

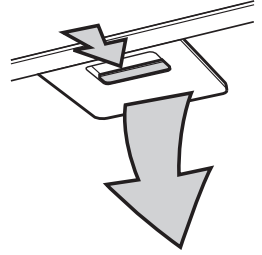
- Käytä suojakäsineitä.
- Kytke laite irti sähköverkosta.

### RASVASUODATTIMET

Metallisen rasvasuodattimen käyttöikä on rajaton ja se on pestävä kerran kuussa käsin tai astianpesukoneessa alhaisessa lämpötilassa ja lyhytkestoisella jaksolla. Konepesussa suodattimen väri voi himmetä, mutta sen suodatusteho ei muutu.

Irrota suodatin vetämällä kahvasta.

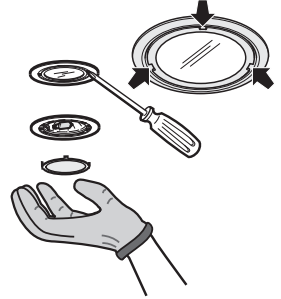
Kun olet pessyt rasvasuodattimen ja antanut sen kuivua, aseta se paikalleen toimien päinvastaisessa järjestyksessä.



### HALOGEENILAMPPUJEN VAIHTAMINEN

**TÄRKEÄÄ:** Käytä vain halogeenilamppuja, joiden teho on enintään 20 W - G4.

1. Kytke liesituuletin irti sähköverkosta.
2. Käytä pientä, tasapäistä ruuvimeisseliä tai muuta sopivaa välinettä varovasti vipuna kolmessa kuvassa näkyvässä kohdassa ja irrota lampun suojus.
3. Irrota viallinen lamppu kannasta ja vaihda se uuteen samanlaiseen lamppuun.
4. Aseta lampun varjostin takaisin paikalleen (se napsahtaa kiinni).



### HIILISUODATIN

(vain suodatinmallit)

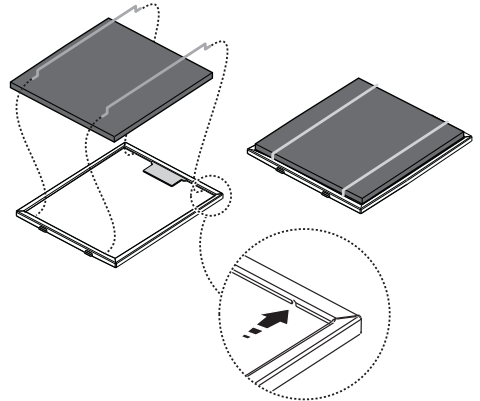
Poistaa ruoanvalmistuksessa syntyvät käryt ja hajut.

Vaihda hiilisuodatin neljän kuukauden välein

### Hiilisuodattimen asennus tai vaihto

1. Poista kaikki rasvasuodattimet (katso kappaletta Rasvasuodattimet).
2. Aseta hiilisuodattimet rasvasuodattimien taakse.
3. Kiinnitä hiilisuodattimet paikoilleen metallikiinnikkeillä, jotka työnnetään kehysreikiin.
4. Asenna rasvasuodattimet takaisin paikoilleen yhdessä niihin kiinnitettyjen hiilisuodattimien kanssa.

Suodattimen kehys ja rasvasuodatin laitetaan paikoilleen päinvastaisessa järjestyksessä.



## TOIMITTU MATERIAALI

Ota kaikki osat pakkauksista. Tarkista, että mikään osa ei puutu.

- Liesituuletin, johon on asennettu moottori, lamput ja rasvasuodattimet.
- Hormit (2 kpl)
- Asennus- ja käyttöohjeet
- 1 porausmalline
- 1 hormin tuki
- 1 suuntauslevy
- 1 liitososa
- 4 ruuvia Ø 3,2x8
- 6 ruuvitulppaa Ø 8mm
- 6 ruuvia Ø 5x45
- 2 aluslaattaa

## ASENNUS - ALUSTAVAT KOKOAMISOHJEET

Liesituuletin on suunniteltu käytettäväksi imuversiona tai suodatinversiona.

**Huomautus:** Sähköventtiilillä varustettu malli voi toimia vain imuversiona ja poistoputki täytyy liittää ulkopuoliseen imuyksikköön.

### Imuversio

Laite imee höyryn ja poistaa sen ulkopuolelle tuulettimessa olevaan liitosrenkaaseen kiinnitetyn poistoputken kautta (ei toimitettu).

Hankitun poistoputken perusteella on valmisteltava sopiva liitosrenkaan kiinnitys.

**TÄRKEÄÄ:** Jos hiilisuodatin tai -suodattimet on valmiiksi asennettu, ne täytyy poistaa.

### Suodatinversio

Ilma puhdistuu kiertäessään hiilisuodattimen tai -suodattimien läpi ja palaa sitten huoneilmaan.

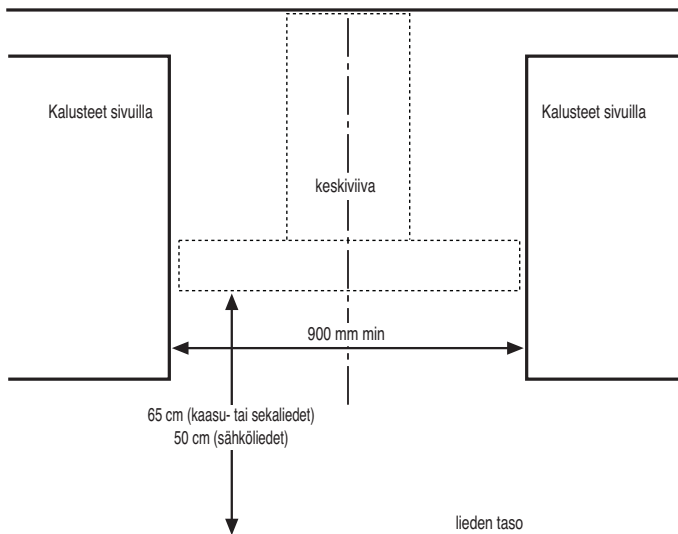
**TÄRKEÄÄ:** Varmista, että ilmankierto sujuu häiriöttä.

**Jos liesituulettimeen ei kuulu hiilisuodatinta, on se tilattava ja asennettava ennen laitteen käyttämistä.**

Liesituuletin täytyy asentaa etäälle kovin likaisista kohdista, ikkunoista, ovista ja lämmönlähteistä.

Liesituulettimeen kuuluu kaikki materiaali, jota tarvitaan sen asentamiseen suurimpaan osaan seinistä/katoista. Suosittelemme kuitenkin, että varmistat kattomateriaalin soveltuvuuden liesituulettimen kiinnittämiseen asiantuntevalta asentajalta.

## ASENNUSMITAT



## ASENNUS - KOKOAMISOHJEET

Alla olevat numeroidut ohjeet viittaavat tämän käyttöohjeen viimeisillä sivuilla oleviin numeroilla varustettuihin piirustuksiin.


1. Piirrä seinälle kattoon saakka ulottuva viiva, joka vastaa keskiviivaa.
2. Aseta porausmalli seinälle (kiinnitä se teipillä): porausmallin pystysuoran keskiviivan tulee olla seinälle piirretyn keskiviivan kohdalla ja porausmallin alaosan täytyy olla liesituulettimen alareunan kohdalla.  
Poraa 4 reikää (2 ylempää ja 2 alemmaa reunaan päin).
3. Poista porausmalli, laita seinään ruuvitulpat ja ruuvit kuten kuvassa.
4. Kiristä niitä hieman.
5. Kiinnitä hormin tukikappale seinään kiinni kattoon. Poraa reiät ja laita niihin ruuvitulpat kuten kuvassa. Kiinnitä tuki.
6. **Vain imuversio** - poisto taakse: Tee takaseinään aukko poistoputkea varten.
7. **Vain imuversio** - poisto ylös: Tee kattoon aukko poistoputkea varten.
8. Valmistelee sähköliitäntä.
9. **Vain suodatinversio**: Kiinnitä suuntauslevy hormien tukeen.
10. Kiinnitä liesituuletin seinälle.
11. Säädä liesituulettimen vaakasuoruus.
12. Poista rasvasuodattimet
13. Säädä liesituulettimen etäisyys seinästä.
14. Kiinnitä liesituuletin lopullisesti seinään ruuveilla kuten kuvassa.
15. Liitä savun poistoputki liitosrenkaaseen, putki täytyy johtaa suoraan ulos (imuversio) tai kääntää suuntauslevyn päin (suodatinversio). Liitä laite kodin sähköjärjestelmään.  
**Huomautus (Vain imuversio)**: Liesituulettimen mukana toimitetaan liitososa, joka asetetaan poistoaukkoon ja johon liitetään putket, joiden halkaisija on 125 - 120 mm.
16. Käännä ylähormin aukot näkyviin (suodatinversio) tai piiloon (imuversio) ja sijoita hormit paikalleen liesituulettimen päälle niin että imuysikkö peittyy kokonaan.
17. Poista yläosa ja kiinnitä hormit ruuveilla kuten kuvassa.
18. Asenna hiilisuodatin (Ei toimitettu - hankittava -vain suodatinversio) jalaita rasvasuodatin/-suodattimet paikoilleen.


Tarkista liesituulettimen toiminta kappaleen Liesituulettimen kuvaus ja käyttö ohjeiden mukaan.


# LIESITUULETTIMEN KUVAUS JA KÄYTTÖ

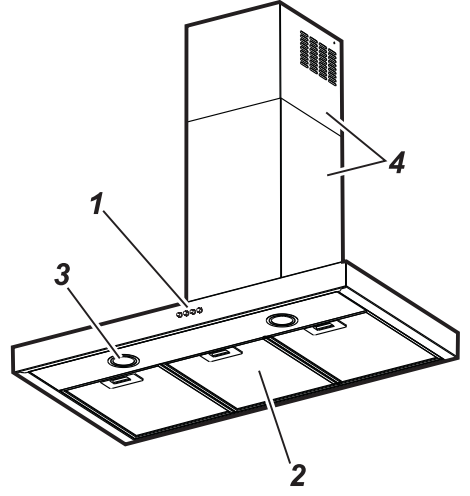
1. Käyttöpaneeli
2. Rasvasuodattimet
3. Halogeenilamput
4. Teleskooppihormi

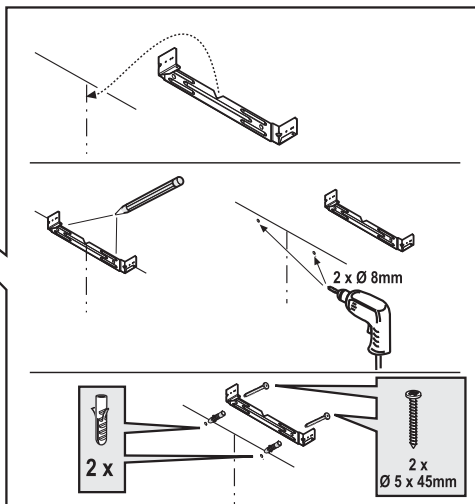
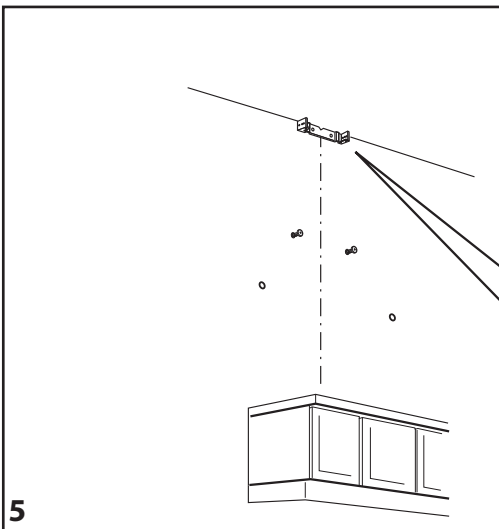
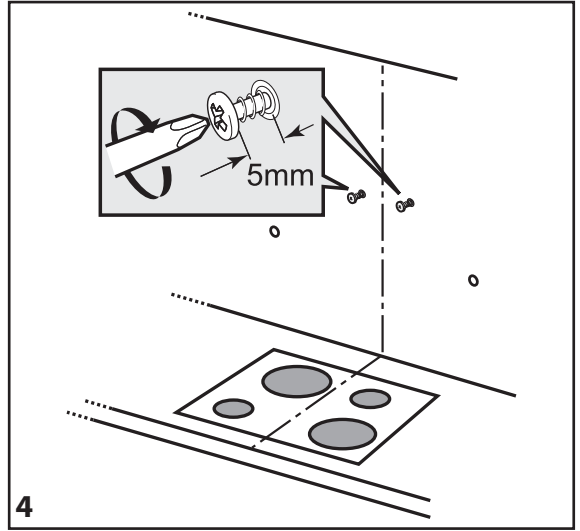
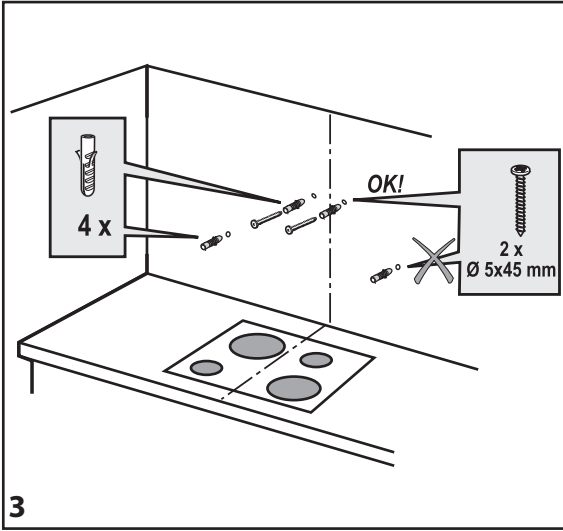
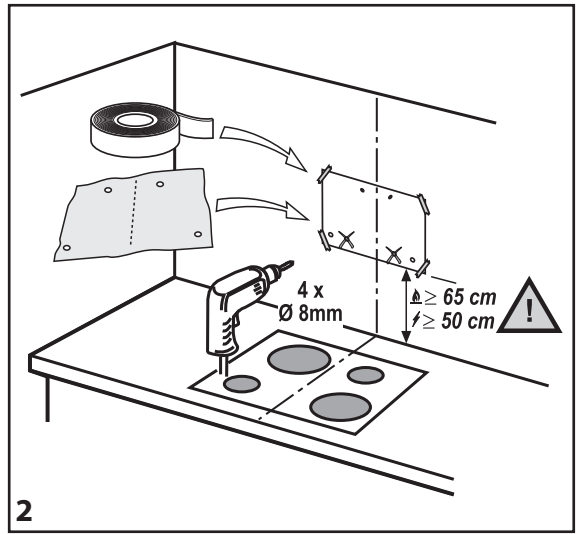
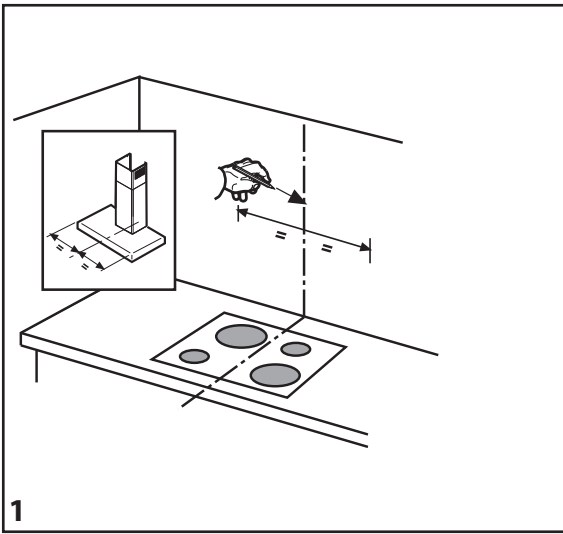
## Käyttöpaneeli

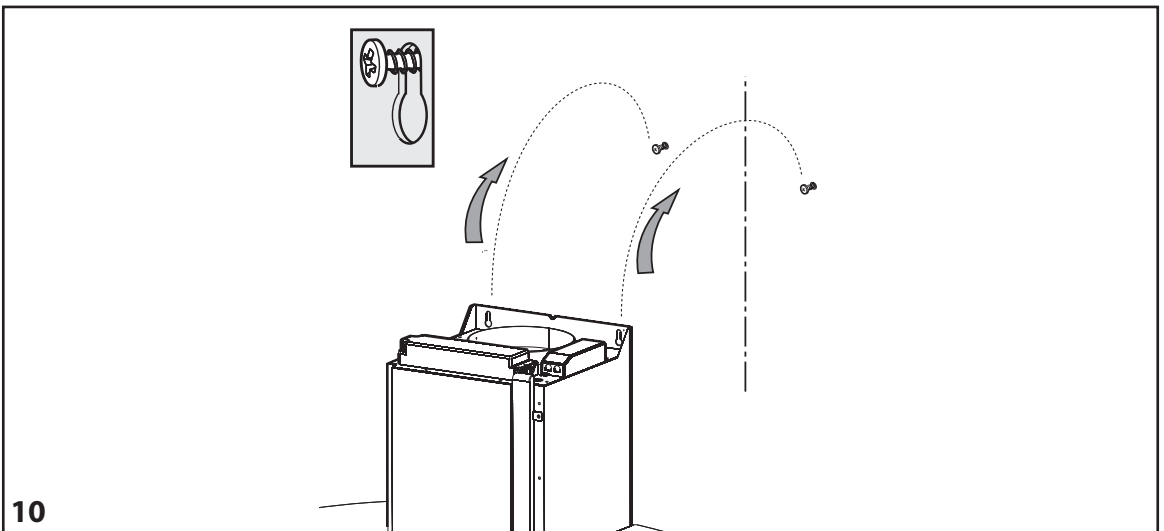
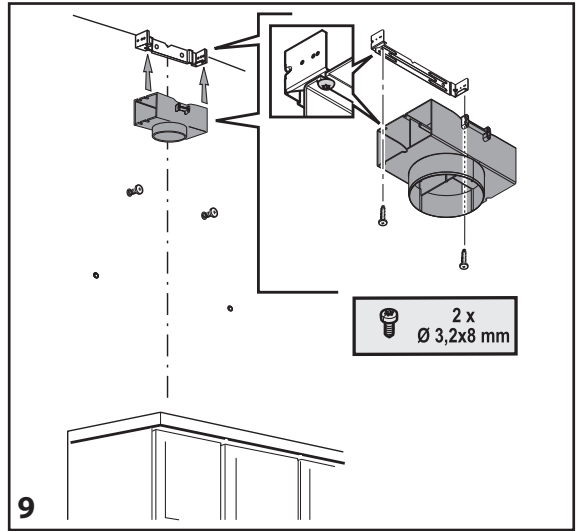
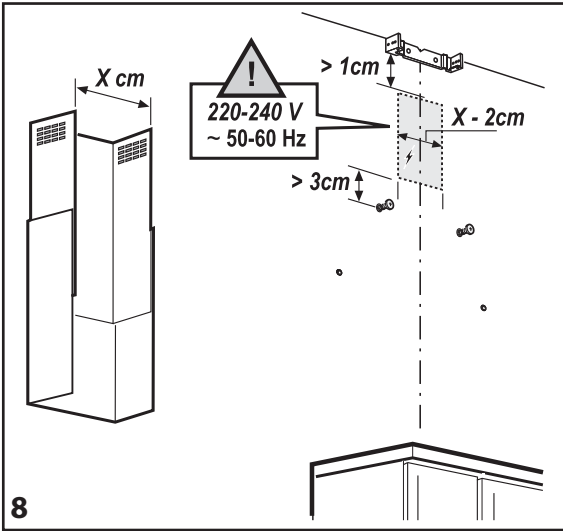
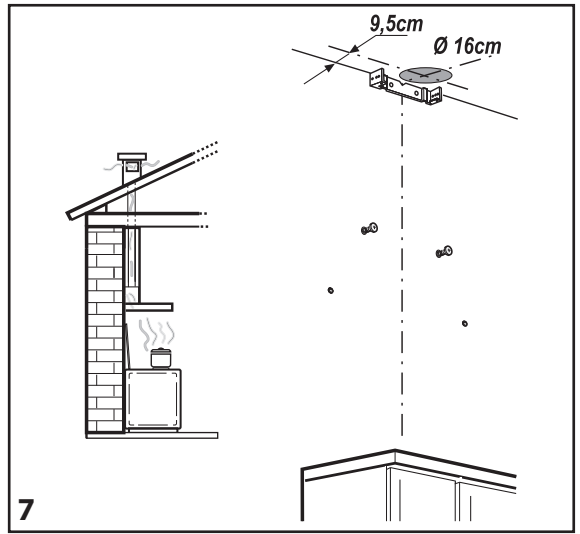
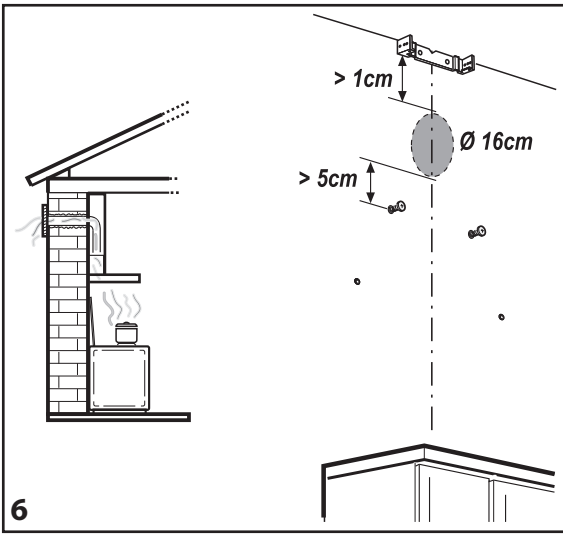
**Valo**  : Valo syytetään siirtämällä kytkintä oikealle tai painamalla painiketta.

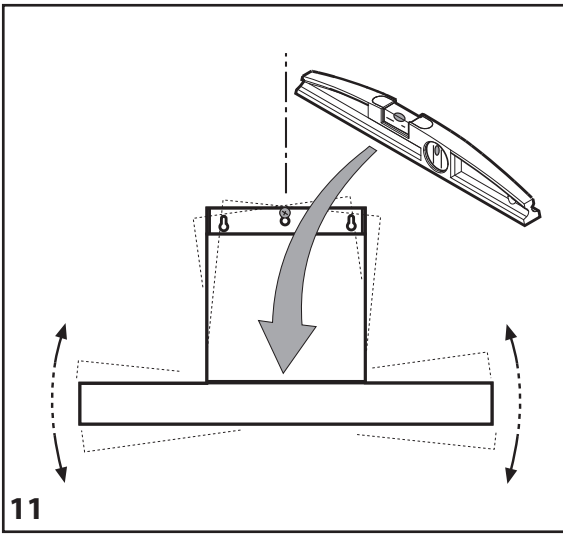
**Teho/imunopeus**  : Siirrä kytkintä oikealle tai paina seuraavaa painiketta tehon/nopeuden lisäämiseksi.

**Sähköventtiili**  (mallikohtainen): Siirrä kytkintä oikealle tai paina painiketta sähköventtiilin avaamiseksi.

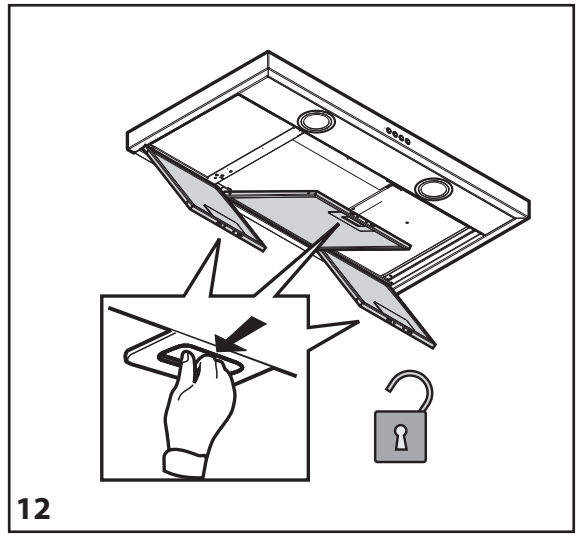




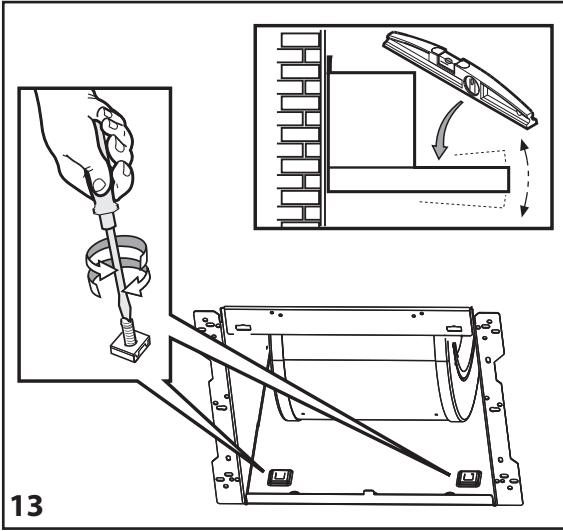




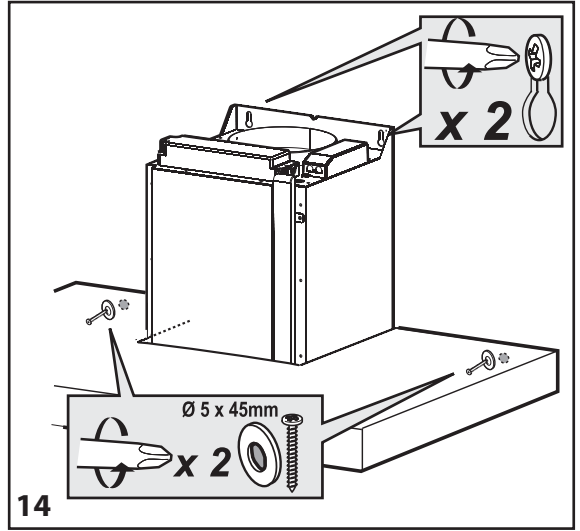
11



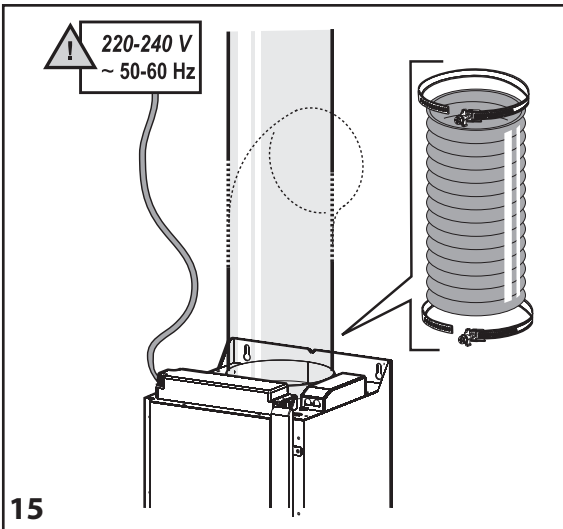
12



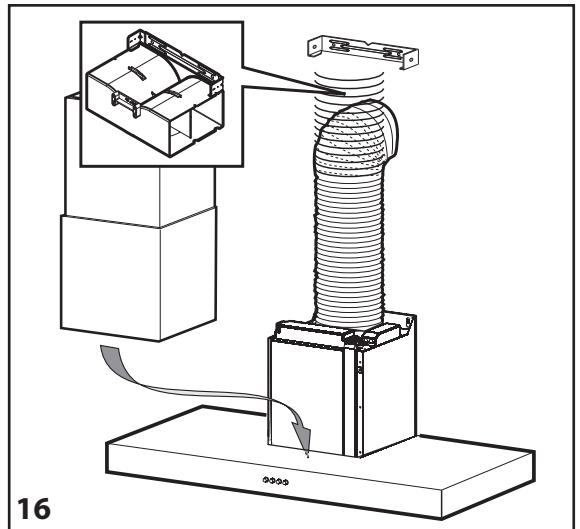
13



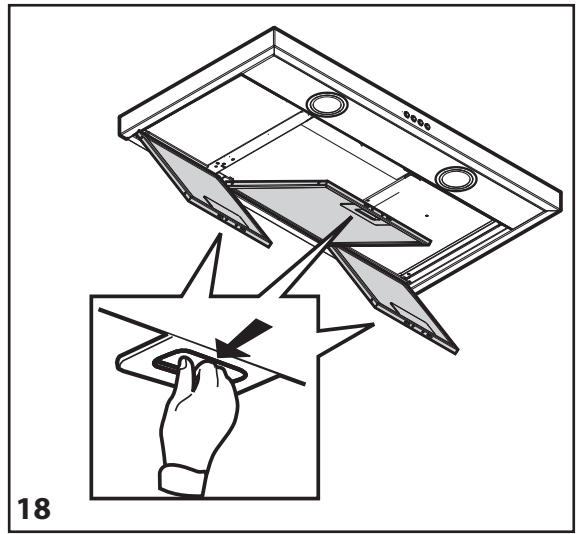
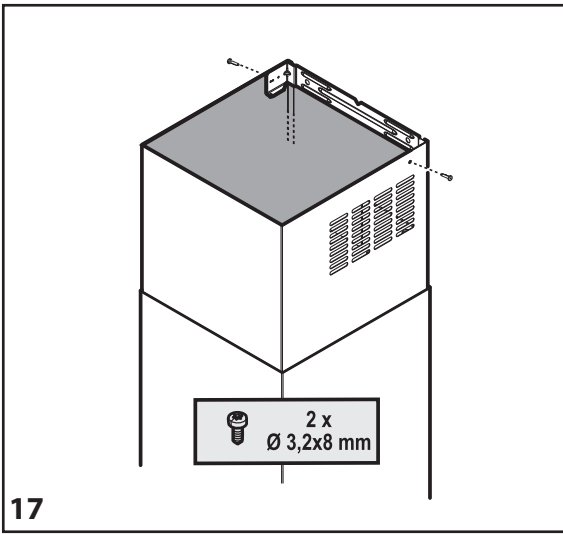
14



15



16





03/2010

**5019 318 33367**



Whirlpool is a registered trademark of Whirlpool, USA © Copyright Whirlpool Europe s.r.l. 2010. All rights reserved.