

# Manual del usuario

---

S24C36\* S27C36\*

El color y el aspecto pueden variar según el producto; las especificaciones están sujetas a cambios sin previo aviso para mejorar el rendimiento del producto.

El contenido de este manual está sujeto a cambios sin previo aviso a fin de mejorar su calidad.

© Samsung

Samsung es el propietario del copyright de este manual.

El uso o la reproducción de este manual parcial o totalmente sin la autorización de Samsung están prohibidos.

Las marcas comerciales distintas de Samsung son propiedad de sus respectivos propietarios.

Se puede cobrar una tarifa administrativa si:

- (a) El usuario solicita un técnico y no se encuentra ningún defecto en el producto (es decir, no se ha leído el manual del usuario).
- (b) El usuario lleva el producto a reparar a un centro de servicio y no se encuentra ningún defecto en el producto (es decir, no se ha leído el manual del usuario).

Se le comunicará la tarifa administrativa antes de que le visite el técnico.

# Índice

## Antes de usar el producto

Precauciones de seguridad	4
Electricidad y seguridad	4
Instalación	5
Funcionamiento	6
Limpieza	8
Postura correcta para utilizar el producto	8

## Preparativos

Instalación	9
Instalación del soporte (S24C360EA* / S24C362EA* / S24C364EA* / S27C360EA* / S27C362EA* / S27C364EA*)	9
Montaje al Soporte (S24C366EA* / S24C368EA* / S24C369EA* / S24C36DEA* / S27C366EA* / S27C368EA* / S27C369EA* / S27C36DEA*)	10
Desmontaje del soporte (S24C360EA* / S24C362EA* / S24C364EA* / S27C360EA* / S27C362EA* / S27C364EA*)	11
Desmontaje del soporte (S24C366EA* / S24C368EA* / S24C369EA* / S24C36DEA* / S27C366EA* / S27C368EA* / S27C369EA* / S27C36DEA*)	12

Precauciones para el traslado del producto	13
Comprobación del espacio alrededor del producto	14
Ajuste de la inclinación del producto	15
Bloqueo antirrobo	15
Instalación del soporte de pared	16
Especificaciones del juego de montaje en pared (VESA)	16
Panel de control	17
Guía de teclas directas	18

## Conexión y uso de un dispositivo fuente

Lea lo siguiente antes de conectar el producto.	19
Puertos	20
Conexión y utilización con un PC	21
Conexión mediante el cable D-SUB (tipo analógico)	21
Conexión mediante el cable HDMI	21
Conexión mediante un cable HDMI-DVI	21
Conexión con auriculares o audífonos	21
Conexión de la alimentación	21
Establecimiento de la resolución óptima	22

## Menú

Imagen	23
Pantalla OnScreen	27
System	28
Asistencia	30

## Instalación del software

Easy Setting Box	31
Restricciones y problemas en la instalación	31
Requisitos del sistema	31
Instalación de controladores	31

---

# Índice

## Solución de problemas

---

Requisitos previos para ponerse en contacto con el Centro de servicio al cliente de Samsung	32
Diagnóstico del producto (problemas de pantalla)	32
Comprobación de la resolución y la frecuencia	32
Compruebe lo siguiente.	32
Py R	35

## Especificaciones

---

General	36
Tabla de modos de señal estándar	38

## Apéndice

---

Responsabilidad del Servicio de Pago (costo para los clientes)	40
No se trata de un defecto del producto	40
El daño del producto ha sido causado por el cliente	40
Otros	40
FreeSync (para la tarjeta gráfica AMD)	41

# Capítulo 01

## Antes de usar el producto

### Precauciones de seguridad

#### Advertencia

En caso de no respetar las instrucciones, podrían producirse daños personales graves o fatales.

#### Precaución

Se pueden producir lesiones personales o daños materiales si no se siguen las instrucciones.

#### PRECAUCIÓN

#### RIESGO DE DESCARGA ELÉCTRICA. NO ABRIR.

PRECAUCIÓN: PARA REDUCIR EL RIESGO DE DESCARGA ELÉCTRICA, NO RETIRE LA CUBIERTA (NI LA PARTE POSTERIOR). NO HAY PIEZAS REPARABLES QUE SE PUEDAN REPARAR EN EL INTERIOR. PARA CUALQUIER REPARACIÓN, ACUDA A PERSONAL CUALIFICADO.

	Este símbolo indica la presencia de alto voltaje en el interior. Es peligroso hacer cualquier tipo de contacto con cualquier parte interna de este producto.		Tensión CA: La tensión nominal marcada con este símbolo es tensión CA.
	Este símbolo indica que con este producto se incluye documentación importante correspondiente al funcionamiento y mantenimiento.		Tensión CC: La tensión nominal marcada con este símbolo es tensión CC.
	Producto de Clase II: Este símbolo indica que no se requiere una conexión de seguridad de puesta a tierra (toma de tierra). Si este símbolo no se encuentra en un producto con un cable de alimentación, el producto DEBE contar con una conexión fiable a una puesta a tierra de seguridad (conexión a tierra).		Precaución. Consulte las instrucciones antes de usar: Este símbolo informa de que se debe consultar el manual del usuario para obtener más información relativa a la seguridad.

### Electricidad y seguridad

#### Advertencia

- No utilice un cable de alimentación o un enchufe dañado, o una toma de corriente floja.
- No utilice varios productos con una misma toma de corriente.
- No toque el enchufe con las manos mojadas.
- Inserte el enchufe hasta el fondo para que no quede suelto.
- Conecte el enchufe a una toma de corriente conectada a tierra (sólo dispositivos aislados de tipo 1).
- No doble ni tire del cable de alimentación con fuerza. Tenga cuidado de no dejar el cable de alimentación debajo de un objeto pesado.
- No coloque el cable de alimentación ni el producto cerca de fuentes de calor.
- Limpie el polvo alrededor de las clavijas del enchufe o de la toma de corriente con un paño seco.

#### Precaución

- No desconecte el cable de alimentación mientras se esté utilizando el producto.
- Utilice únicamente el cable de alimentación suministrado por Samsung con el producto. No utilice el cable de alimentación con otros productos.
- Mantenga la toma de corriente donde se conecta el cable de alimentación sin obstáculos.
  - El cable de alimentación debe desconectarse a fin de cortar por completo el suministro eléctrico al producto en caso de existir un problema.
- Sujete el enchufe cuando desconecte el cable de alimentación de la toma de corriente.

---

## Instalación

### Advertencia

- No coloque velas, repelentes para insectos ni cigarrillos sobre el producto. No instale el producto cerca de fuentes de calor.
- No instale el producto en espacios mal ventilados, como estanterías o armarios.
- Instale el producto al menos a 10 cm de la ventana para permitir la ventilación.
- Mantenga el embalaje de plástico fuera del alcance de los niños.
  - Los niños podrían ahogarse.
- No instale el producto en una superficie inestable o que vibre (una repisa poco firme, una superficie inclinada, etc.).
  - El producto podría caerse y dañarse o provocar daños personales.
  - La utilización del producto en un área con mucha vibración puede dañar el producto o provocar un incendio.
- No instale el producto en un vehículo ni en un lugar expuesto al polvo, la humedad (goteras, por ejemplo), aceite o humo.
- No exponga el producto a la luz directa del sol, al calor ni a objetos calientes como una estufa.
  - De lo contrario, podría reducirse la vida útil del producto o producirse un incendio.
- No instale el producto al alcance de los niños pequeños.
  - El producto podría caerse y provocar daños personales a los niños.
- Los aceites aptos para consumo humano, como por ejemplo el de semilla de soja, pueden dañar o deformar el producto. No instale el producto en una cocina ni cerca una encimera de cocina.

### Precaución

- No deje caer el producto cuando lo mueva.
- No apoye el producto sobre su parte delantera.
- Cuando instale el producto en un receptáculo o una repisa, asegúrese de que el borde inferior de la parte delantera del producto no sobresalga.
  - El producto podría caerse y dañarse o provocar daños personales.
  - Instale el producto únicamente en receptáculos o repisas con el tamaño adecuado.
- Suelte el producto con cuidado.
  - Podrían producirse daños en el producto o daños personales.
- Si instala el producto en un lugar inusual (un lugar expuesto a gran cantidad de polvo fino, sustancias químicas, temperaturas extremas o mucha humedad), o bien en un lugar donde deba funcionar ininterrumpidamente durante un periodo largo de tiempo, su rendimiento podría verse gravemente afectado.
  - Asegúrese de consultar con el Centro de servicio al cliente de Samsung antes de la instalación del producto en un lugar con estas características.
- Antes de montar el producto, colóquelo en una superficie estable y plana con la pantalla inclinada hacia abajo.
  - El producto es curvado. Puede dañarlo si aplica presión sobre él mientras está colocado sobre una superficie plana. No haga presión sobre el producto cuando esté colocado en el suelo boca arriba o boca abajo.

---

## Funcionamiento

### Advertencia

- Existe alta tensión dentro del producto. No desmonte, repare ni modifique nunca el producto por su cuenta.
  - Póngase en contacto con el Centro de servicio al cliente de Samsung para las reparaciones.
- Para mover el producto, desconecte antes todos los cables, incluido el cable de alimentación.
- Si el producto genera un ruido extraño, olor a quemado o humo, desconecte de inmediato el cable de alimentación y póngase en contacto con el Centro de servicio al cliente de Samsung.
- No permita que los niños se cuelguen del producto o se suban encima de él.
  - Los niños podrían resultar heridos o gravemente lesionados.
- Si el producto se cae o la carcasa exterior se daña, apague el producto y desconecte el cable de alimentación. A continuación, póngase en contacto con el Centro de servicio al cliente de Samsung.
  - Si sigue utilizando el producto, podrían producirse fuego o una descarga eléctrica.
- No deje objetos pesados ni artículos atractivos para los niños (juguetes, dulces, etc.) encima del producto.
  - El producto o los objetos pesados podrían caerse si los niños intentan alcanzar los juguetes o los dulces, lo que podría provocar heridas graves.
- Durante una tormenta con aparato eléctrico, apague el producto y desenchufe el cable de alimentación.
- No deje caer objetos sobre el producto ni lo golpee.
- No tire del cable de alimentación ni de ningún otro cable para mover el producto.
- Si detecta un escape de gas, no toque el producto ni el enchufe. Asimismo, ventile el área de inmediato.
- No levante ni mueva el producto mediante el cable de alimentación ni ningún otro cable.
- No utilice ni mantenga aerosoles u otras sustancias inflamables cerca del producto.
- Asegúrese de que las ranuras de ventilación no estén tapadas por manteles o cortinas.
  - Si aumenta demasiado la temperatura interna, podría producirse un incendio.
- No inserte objetos metálicos (palillos, monedas, horquillas, etc.) ni objetos fácilmente inflamables (papel, cerillas, etc.) en el producto (a través de las ranuras de ventilación, los puertos de entrada/salida, etc.).
  - Asegúrese de apagar el producto y desconectar el cable de alimentación sin entrar agua u otras sustancias extrañas en el producto. A continuación, póngase en contacto con el Centro de servicio al cliente de Samsung.
- No coloque objetos que contengan líquidos (jarrones, macetas, botellas, etc.) ni objetos metálicos sobre el producto.
  - Asegúrese de apagar el producto y desconectar el cable de alimentación sin entrar agua u otras sustancias extrañas en el producto. A continuación, póngase en contacto con el Centro de servicio al cliente de Samsung.

---

## Precaución

- Si deja la pantalla fija con una imagen estática durante un periodo prolongado, puede producirse desgaste con persistencia de imágenes o píxeles defectuosos.
  - Configure la pantalla en el modo de ahorro de energía o con un protector de pantalla de imágenes en movimiento cuando no utilice el producto durante un período de tiempo prolongado.
- Desconecte el cable de alimentación de la toma de la pared si no va a utilizar el producto durante un periodo prolongado de tiempo (si se va de vacaciones, por ejemplo).
  - La acumulación de polvo junto con el calor puede provocar fuego, una descarga eléctrica o una fuga eléctrica.
- Utilice el producto con la resolución y la frecuencia recomendadas.
  - De lo contrario, su vista podría dañarse.
- No coloque varios adaptadores de alimentación CA/CC juntos.
- Retire la bolsa de plástico del adaptador de alimentación CA/CC antes de utilizarlo.
- No permita que entre agua en el dispositivo adaptador de alimentación CA/CC ni que se moje.
  - Podrían producirse una descarga eléctrica o fuego.
  - Evite el uso del producto en el exterior cuando pueda verse expuesto a lluvia o nieve.
  - Tenga cuidado de no mojar el adaptador de alimentación CA/CC al fregar el suelo.
- No coloque el adaptador de alimentación CA/CC cerca de aparatos de calefacción.
  - De lo contrario, se podría producir fuego.
- Mantenga el adaptador de alimentación CA/CC en un área bien ventilada.
- Si coloca el adaptador de alimentación CA/CC de manera que cuelgue con la entrada del cable hacia arriba, podrían entrar agua u otras sustancias extrañas en el adaptador y causar problemas de funcionamiento.

Asegúrese de colocar el adaptador de alimentación CA/CC sobre una superficie plana, como una mesa o el suelo.

- No sujete el producto boca abajo ni lo agarre por el soporte para moverlo.
  - El producto podría caerse y dañarse o provocar daños personales.
- Mirar fijamente la pantalla desde muy cerca durante mucho tiempo puede dañar la vista.
- No utilice humidificadores ni estufas cerca del producto.
- Descanse los ojos durante más de 5 minutos o dirija su vista a objetos lejanos por cada hora de uso del producto.
- No toque la pantalla cuando el producto haya estado encendido durante un periodo largo de tiempo, ya que estará caliente.
- Almacene los accesorios de pequeño tamaño fuera del alcance de los niños.
- Tenga cuidado al ajustar el ángulo del producto.
  - Una mano o un dedo podrían quedar atrapados y producirse heridas.
  - La inclinación del producto con un ángulo excesivo puede provocar que éste se caiga, lo que podría causar daños personales.
- No coloque objetos pesados sobre el producto.
  - Podrían producirse daños en el producto o daños personales.
- Cuando use auriculares no ponga el volumen muy alto.
  - El sonido demasiado alto puede dañar los oídos.

---

## Limpieza

Los modelos muy brillantes pueden desarrollar manchas blancas sobre la superficie si se utiliza un humidificador de ondas ultrasónicas cerca.

— Póngase en contacto con el Centro de servicio al cliente de Samsung más cercano si desea limpiar el interior del producto (se le cobrará una tarifa por este servicio).

No ejerza presión con las manos u otros objetos sobre el producto. Existe riesgo de dañar la pantalla.

— Tenga cuidado al limpiar el producto, ya que el panel y la parte exterior de las pantallas LCD avanzadas se arañan con facilidad.

Ponga en práctica los pasos siguientes durante la limpieza.

- 1 Apague el producto y el PC.
- 2 Desconecte el cable de alimentación del producto.
  - Sujete el cable de alimentación por el enchufe y no toque el cable con las manos húmedas. De lo contrario, podría producirse una descarga eléctrica.
- 3 Limpie el producto con un paño limpio, suave y seco.  
Humedezca con agua un paño suave, escúrralo bien y luego úselo para limpiar el exterior del producto.
  - No utilice limpiadores que contengan alcohol, disolventes ni agentes tensioactivos en el producto.
  - No rocíe agua ni detergente directamente sobre el producto.
- 4 Conecte el cable de alimentación al producto cuando termine de limpiarlo.
- 5 Encienda el producto y el PC.

---

## Postura correcta para utilizar el producto



Utilice el producto con la postura correcta, tal y como se muestra a continuación:

- Ponga la espalda recta.
- Deje una distancia de 45 - 50cm entre sus ojos y la pantalla, y mire ligeramente hacia abajo a la pantalla.
- Mantenga los ojos directamente delante de la pantalla.
- Ajuste el ángulo para que la luz no se refleje en la pantalla.
- Mantenga los antebrazos perpendiculares a la parte superior de los brazos y al mismo nivel que el dorso de las manos.
- Mantenga los codos con el ángulo adecuado.
- Ajuste la altura del producto para poder mantener las rodillas dobladas a 90 grados o más, los talones apoyados en el suelo y los brazos más bajos que el corazón.
- Realice los ejercicios para los ojos o parpadee con frecuencia para aliviar la fatiga ocular.



# Capítulo 02

## Preparativos

### Instalación

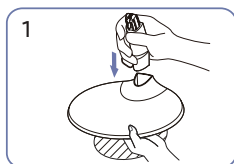
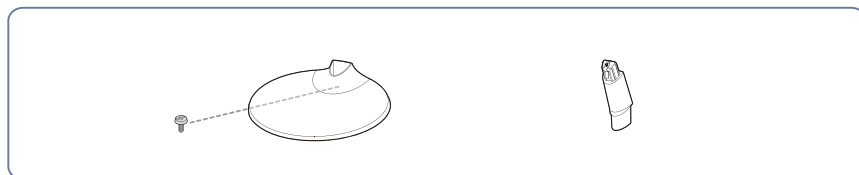
#### Instalación del soporte

(S24C360EA\* / S24C362EA\* / S24C364EA\* / S27C360EA\* / S27C362EA\* / S27C364EA\*)

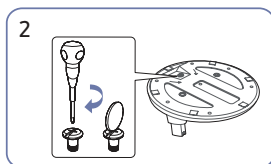
Antes de montar el producto, colóquelo sobre una superficie plana y estable de forma que la pantalla esté orientada hacia abajo.

**⚠**: El producto tiene forma curva. El producto puede dañarse si se ejerce presión sobre este cuando está en una superficie plana. No ejerza presión sobre producto cuando esté colocado sobre el piso mirando hacia arriba o hacia abajo,

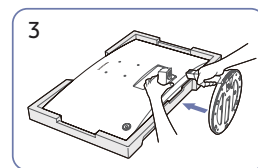
La parte exterior puede variar según el producto.



1  
Inserte el cuello del soporte en la base del mismo en la dirección indicada por la figura. Compruebe que el cuello del soporte está firmemente conectado.

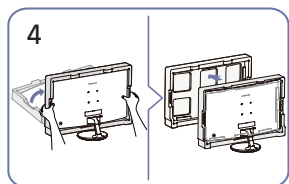


2  
Ajuste firmemente el tornillo de conexión en la parte inferior de la base del soporte.

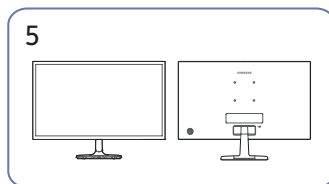


3  
Coloque la espuma de poliestireno protectora (cojín) incluida en el paquete en el piso y coloque el producto mirando hacia abajo sobre la espuma de poliestireno, como se muestra en la imagen.

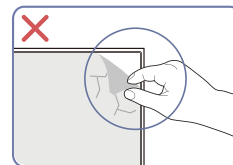
Si no dispone de espuma de poliestireno, utilice una alfombra gruesa para sentarse. Sujete la parte posterior del monitor como se muestra en la figura. Empuje el soporte montado en el cuerpo principal en la dirección de la flecha como se muestra en la figura.



4  
Ponga de pie el monitor y quite el embalaje.



5  
En este punto, el montaje debería estar acabado.



#### Precaución

No retire la película protectora del panel por cuenta propia. Si no se cumple lo mencionado, puede limitar el servicio de garantía.

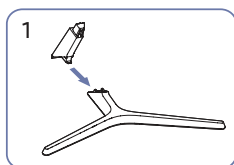
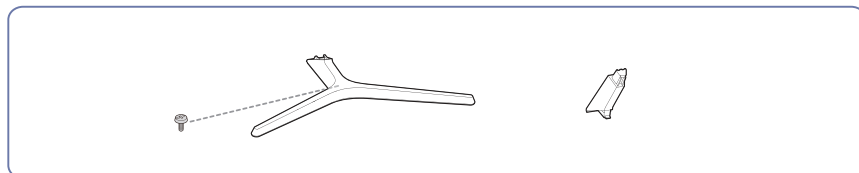
## Montaje al Soporte

(S24C366EA\* / S24C368EA\* / S24C369EA\* / S24C36DEA\* / S27C366EA\* / S27C368EA\* / S27C369EA\* / S27C36DEA\*)

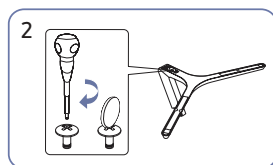
— Antes de montar el producto, colóquelo sobre una superficie plana y estable de forma que la pantalla esté orientada hacia abajo.

**⚠**: El producto tiene forma curva. El producto puede dañarse si se ejerce presión sobre este cuando está en una superficie plana. No ejerza presión sobre producto cuando esté colocado sobre el piso mirando hacia arriba o hacia abajo,

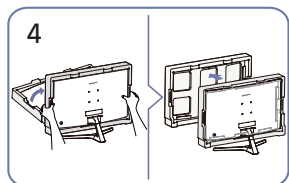
La parte exterior puede variar según el producto.



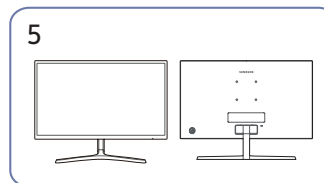
1  
Inserte el cuello del soporte en la base del mismo en la dirección indicada por la figura. Compruebe que el cuello del soporte está firmemente conectado.



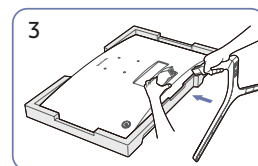
2  
Ajuste firmemente el tornillo de conexión en la parte inferior de la base del soporte.



4  
Ponga de pie el monitor y quite el embalaje.



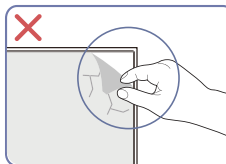
5  
En este punto, el montaje debería estar acabado.



3  
Coloque la espuma de poliestireno protectora (cojín) incluida en el paquete en el piso y coloque el producto mirando hacia abajo sobre la espuma de poliestireno, como se muestra en la imagen.

Si no dispone de espuma de poliestireno, utilice una alfombra gruesa para sentarse. Sujete la parte posterior del monitor como se muestra en la figura.

Empuje el soporte montado en el cuerpo principal en la dirección de la flecha como se muestra en la figura.



### Precaución

No retire la película protectora del panel por cuenta propia. Si no se cumple lo mencionado, puede limitar el servicio de garantía.

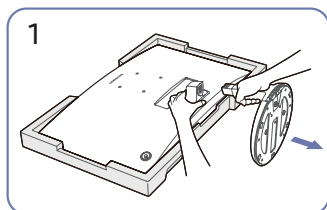
## Desmontaje del soporte

(S24C360EA\* / S24C362EA\* / S24C364EA\* / S27C360EA\* / S27C362EA\* / S27C364EA\*)

— Antes de quitar el soporte base del monitor, ponga el monitor sobre una superficie plana y estable con la pantalla mirando hacia abajo.

**⚠**: El producto tiene forma curva. El producto puede dañarse si se ejerce presión sobre este cuando está en una superficie plana. No ejerza presión sobre producto cuando esté colocado sobre el piso mirando hacia arriba o hacia abajo, .

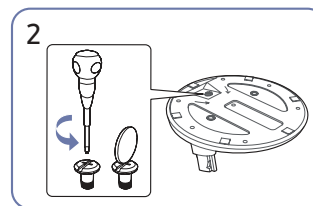
— La parte exterior puede variar según el producto.



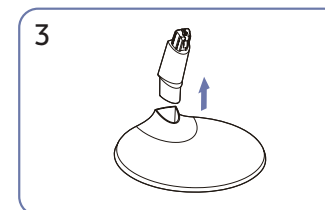
Coloque la espuma de poliestireno protectora (cojín) incluida en el paquete en el piso y coloque el producto mirando hacia abajo sobre la espuma de poliestireno, como se muestra en la imagen.

Si no dispone de espuma de poliestireno, utilice una alfombra gruesa para sentarse.

Mientras sujeta el monitor con una mano, tire del cuello del soporte con la otra para separar el soporte como se muestra en la figura.



Gire el tornillo de conexión de la parte inferior de la base del soporte para separarlo.



Saque el cuello del soporte de la base del soporte tirando de él en la dirección de la flecha, como se muestra en la figura.

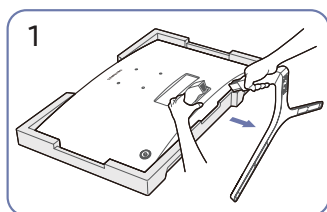
## Desmontaje del soporte

(S24C366EA\* / S24C368EA\* / S24C369EA\* / S24C36DEA\* / S27C366EA\* / S27C368EA\* / S27C369EA\* / S27C36DEA\*)

— Antes de quitar el soporte base del monitor, ponga el monitor sobre una superficie plana y estable con la pantalla mirando hacia abajo.

**⚠**: El producto tiene forma curva. El producto puede dañarse si se ejerce presión sobre este cuando está en una superficie plana. No ejerza presión sobre producto cuando esté colocado sobre el piso mirando hacia arriba o hacia abajo, .

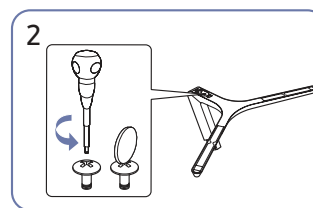
— La parte exterior puede variar según el producto.



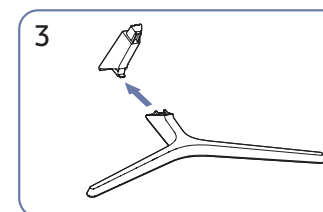
Coloque la espuma de poliestireno protectora (cojín) incluida en el paquete en el piso y coloque el producto mirando hacia abajo sobre la espuma de poliestireno, como se muestra en la imagen.

Si no dispone de espuma de poliestireno, utilice una alfombra gruesa para sentarse.

Mientras sujeta el monitor con una mano, tire del cuello del soporte con la otra para separar el soporte como se muestra en la figura.



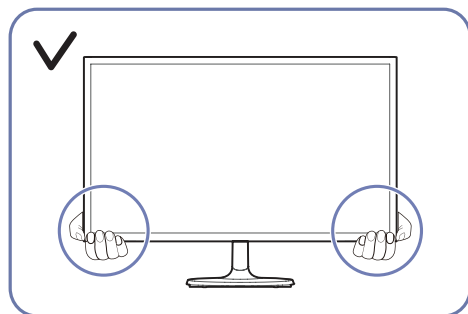
Gire el tornillo de conexión de la parte inferior de la base del soporte para separarlo.



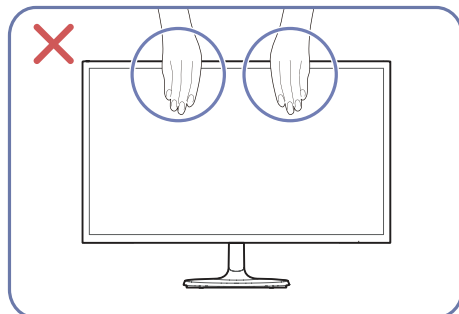
Saque el cuello del soporte de la base del soporte tirando de él en la dirección de la flecha, como se muestra en la figura.

## Precauciones para el traslado del producto

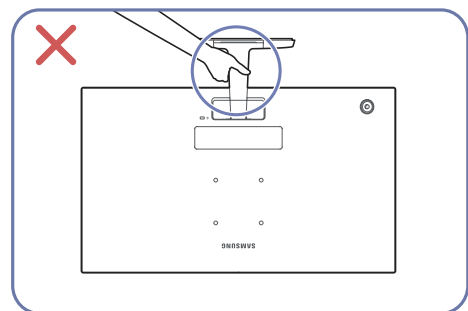
S24C360EA\* / S24C362EA\* / S24C364EA\*  
S27C360EA\* / S27C362EA\* / S27C364EA\*



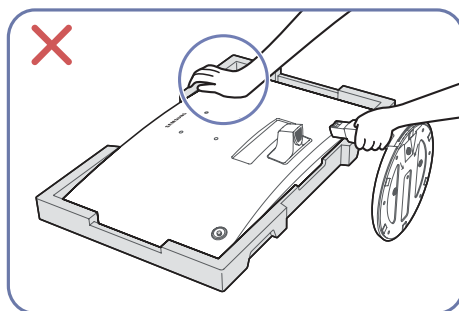
- Al mover el monitor, sujételo por la parte inferior.



- No haga presión directamente sobre la pantalla.
- No sujete la pantalla cuando mueva el monitor.

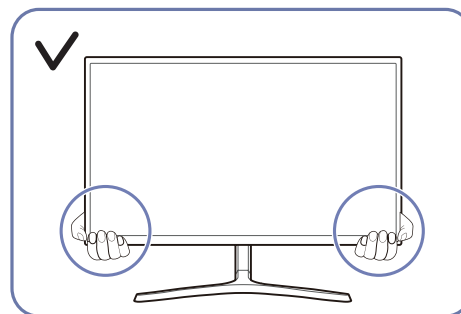


- No sujete el producto boca abajo, sujételo solo por el soporte.

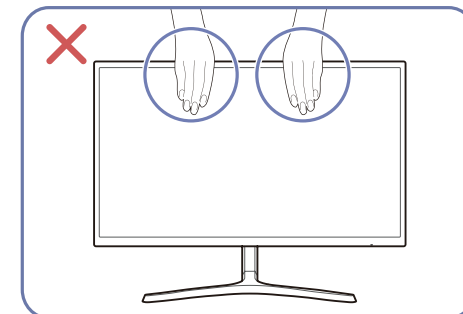


- No presione el producto hacia abajo, existe el riesgo de dañarlo.

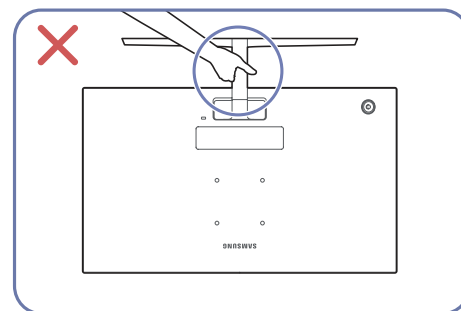
S24C366EA\* / S24C368EA\* / S24C369EA\* / S24C36DEA\*  
S27C366EA\* / S27C368EA\* / S27C369EA\* / S27C36DEA\*



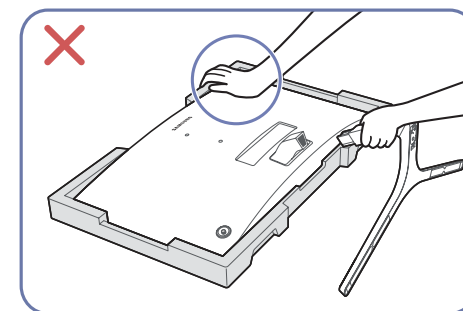
- Al mover el monitor, sujételo por la parte inferior.



- No haga presión directamente sobre la pantalla.
- No sujete la pantalla cuando mueva el monitor.



- No sujete el producto boca abajo, sujételo solo por el soporte.



- No presione el producto hacia abajo, existe el riesgo de dañarlo.

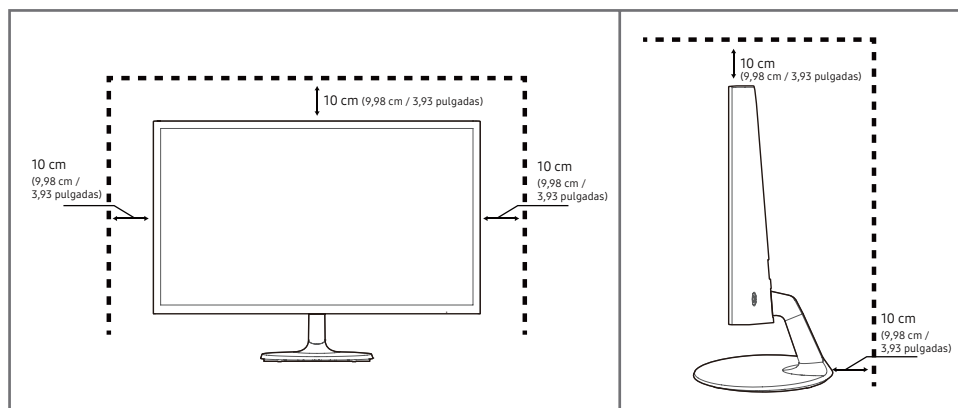
## Comprobación del espacio alrededor del producto

Al colocar el monitor, asegúrese de tener suficiente espacio para la ventilación. Un aumento excesivo de la temperatura interna puede provocar un incendio y dañar el producto. Cuando instale el monitor, mantenga suficiente espacio alrededor del producto tal como se muestra en el diagrama.

— La parte exterior puede variar según el producto.

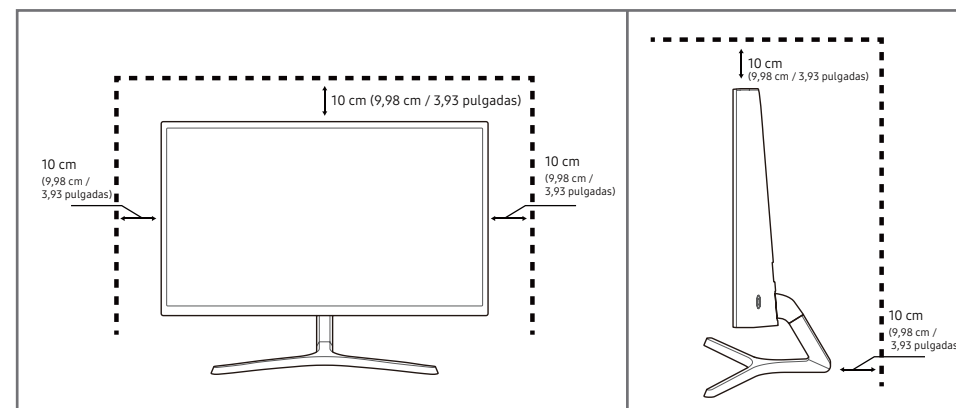
S24C360EA\* / S24C362EA\* / S24C364EA\*

S27C360EA\* / S27C362EA\* / S27C364EA\*



S24C366EA\* / S24C368EA\* / S24C369EA\* / S24C36DEA\*

S27C366EA\* / S27C368EA\* / S27C369EA\* / S27C36DEA\*

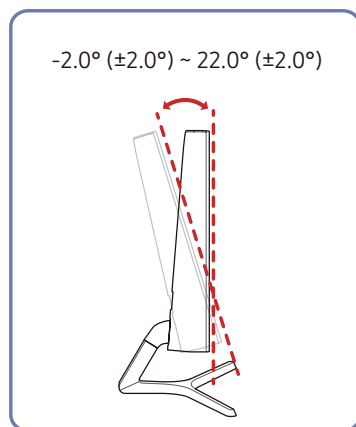
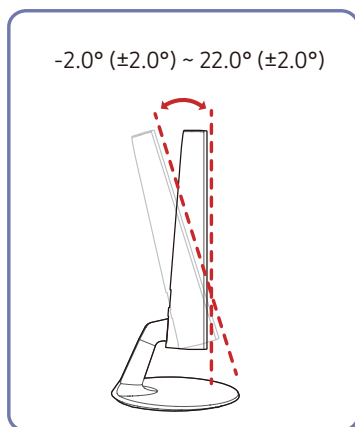


## Ajuste de la inclinación del producto

El color y la forma de las piezas pueden diferir de lo que se muestra. Las especificaciones están sujetas a cambios sin previo aviso para mejorar la calidad.

S24C360EA\* / S24C362EA\* / S24C364EA\* /  
S27C360EA\* / S27C362EA\* / S27C364EA\*

S24C366EA\* / S24C368EA\* / S24C369EA\* /  
S24C36DEA\* / S27C366EA\* / S27C368EA\* /  
S27C369EA\* / S27C36DEA\*



- Puede ajustar la inclinación del producto.
- Sujete la parte inferior del producto y ajuste la inclinación con cuidado.

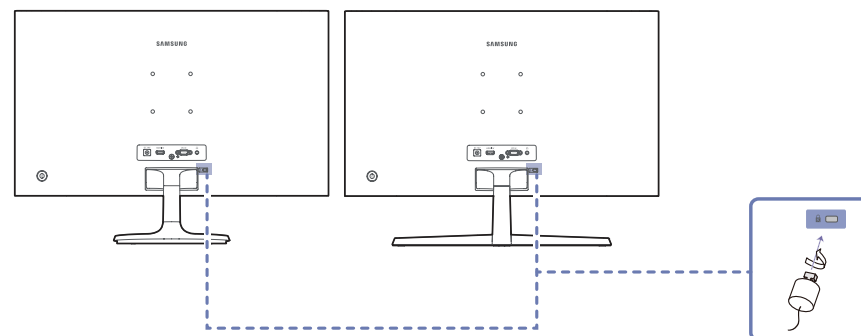
## Bloqueo antirrobo

- Un bloqueo antirrobo le permite utilizar el producto de forma segura incluso en lugares públicos.
- La forma del dispositivo de bloqueo y el método de bloqueo dependen del fabricante. Consulte los manuales suministrados con su dispositivo de bloqueo antirrobo para obtener más detalles.

### Para bloquear un dispositivo de bloqueo antirrobo:

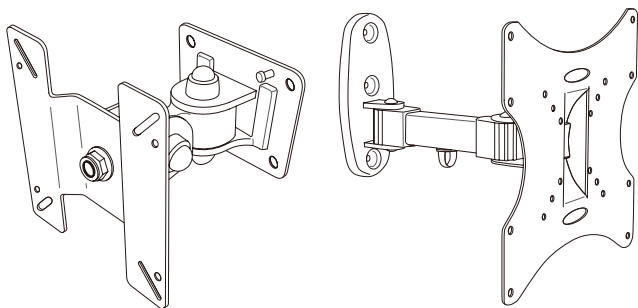
S24C360EA\* / S24C362EA\* /  
S24C364EA\* / S27C360EA\* /  
S27C362EA\* / S27C364EA\*

S24C366EA\* / S24C368EA\* /  
S24C369EA\* / S24C36DEA\* /  
S27C366EA\* / S27C368EA\* /  
S27C369EA\* / S27C36DEA\*



- 1 Fije el cable del dispositivo de bloqueo antirrobo a un objeto pesado, por ejemplo, una mesa.
- 2 Pase un extremo del cable a través del bucle del otro extremo.
- 3 Inserte el dispositivo de bloqueo en la ranura de bloqueo antirrobo en la parte posterior del producto.
- 4 Bloquee el dispositivo.
  - El dispositivo de bloqueo antirrobo puede adquirirse por separado.
  - Consulte los manuales suministrados con su dispositivo de bloqueo antirrobo para obtener más detalles.
  - Los dispositivos de bloqueo antirrobo pueden adquirirse en comercios de electrónica o por Internet.

## Instalación del soporte de pared



### Kit de montaje en pared

El kit de montaje en pared le permite montar el producto en la pared.

Debe comprar el kit de montaje en pared compatible para utilizarlo con el producto.

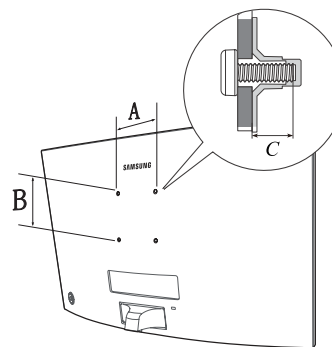
Para obtener información detallada sobre el montaje de soporte de pared, consulte las instrucciones adjuntas con el soporte de pared.

Le recomendamos ponerse en contacto con un técnico para que le ayude a montar el soporte de pared.

Si decide montar el soporte de pared por su cuenta, Samsung no se hará responsable de ningún daño al producto ni de lesiones personales o a otras personas.

## Especificaciones del juego de montaje en pared (VESA)

Instale su soporte de pared en una pared sólida perpendicular al piso. Antes de fijar el montaje mural a una superficie que no sea de un panel de yeso, póngase en contacto con su distribuidor más cercano para obtener información adicional. Si instala el producto en una pared inclinada, podría caerse y provocar graves lesiones personales. Los kits de montaje en pared de Samsung contienen un manual de instalación detallado y se suministran todas las piezas necesarias para el montaje.



- No utilice tornillos de longitud superior a la estándar o que no cumplan con las especificaciones de Vesa de los tornillos estándar. Los tornillos demasiado largos pueden causar daños en el interior del producto.
- En el caso de los soportes de pared que no cumplen con las especificaciones de Vesa de los tornillos estándar, la longitud de los tornillos puede variar en función de las especificaciones del soporte de pared.
- No apriete los tornillos con demasiada firmeza. Esto puede dañar el producto o hacer que se caiga, provocando lesiones personales. Samsung no es responsable de este tipo de accidentes.
- Si se utiliza un soporte de pared que no sea compatible con Vesa o que no esté indicado de otro modo, o si un cliente hace caso omiso de las instrucciones de instalación del producto, Samsung no se hará responsable de los daños al producto o a las personas.
- No monte el producto con una inclinación superior a 15 grados.
- Las dimensiones estándar de los kits de montaje en pared se muestran en la siguiente tabla.

Nombre de modelo	Especificaciones de los orificios de los tornillos Vesa(A × B) en milímetros	C (mm)	Tornillo estándar	Cantidad
S24C36*/ S27C36*	75.0 x 75.0	7.6~9.6	M4	4

No instale el kit de montaje en pared mientras el producto esté encendido. Puede provocar daños personales debido a una descarga eléctrica.

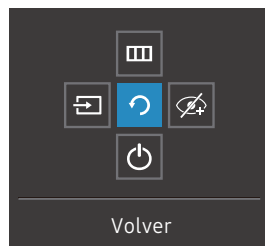
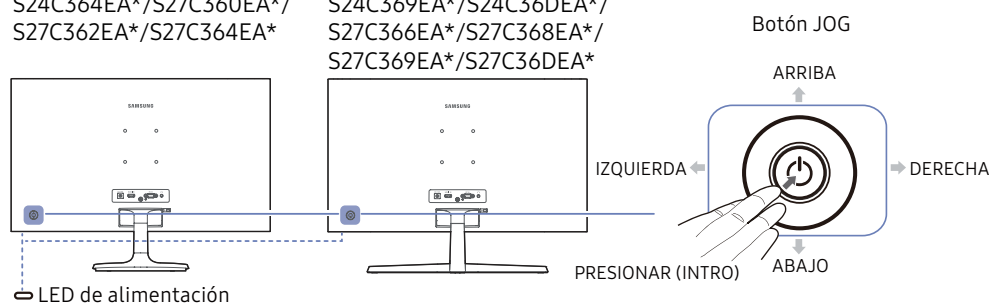


## Panel de control

El color y la forma de las piezas pueden diferir de lo que se muestra. Las especificaciones están sujetas a cambios sin previo aviso para mejorar la calidad.

S24C360EA\*/S24C362EA\*/  
S24C364EA\*/S27C360EA\*/  
S27C362EA\*/S27C364EA\*

S24C366EA\*/S24C368EA\*/  
S24C369EA\*/S24C36DEA\*/  
S27C366EA\*/S27C368EA\*/  
S27C369EA\*/S27C36DEA\*



Guía de teclas de función

Partes	Descripción
Botón JOG	Botón multidireccional que ayuda a navegar.
LED de alimentación	Este LED es el indicador de estado de la alimentación. Puede seleccionar entre activar o desactivar el funcionamiento del LED de alimentación en la pantalla de menú. (  → Sistema → Activar LED)
Guía de teclas de función	Para utilizar la Guía de teclas de función, pulse el botón JOG cuando se encienda la pantalla.
Fuente	Cambia la fuente de entrada. Aparecerá un mensaje en la esquina superior izquierda de la pantalla si se ha cambiado la fuente de entrada.
Menú	Muestra el menú principal en pantalla. Para activar o desactivar el bloqueo del menú, pase al siguiente paso (mueva el botón JOG a la derecha) con el menú visualizado y, después, mueva el botón JOG a la izquierda durante 10 segundos hasta que la pantalla de menú desaparezca. Si el bloqueo del menú está activado, <b>Brillo</b> , <b>Contraste</b> , <b>Modo descanso ojos</b> , <b>Autodiagnóstico</b> e <b>Información</b> están disponibles.
Modo descanso ojos	Activa <b>Modo descanso ojos</b> .
Apagar	Apaga el producto.
Volver	Sale de la página de menú.

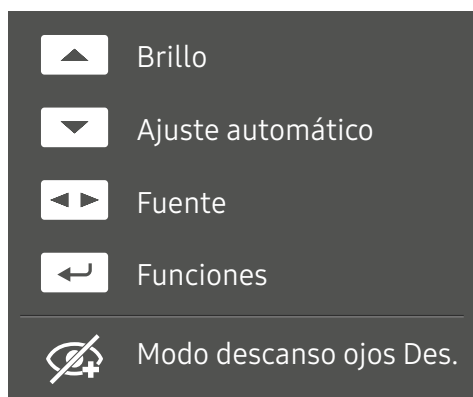
## Guía de teclas directas

— En la pantalla de la Guía de teclas directas, aparecen las siguientes opciones de menú cuando se enciende la pantalla del producto o se cambia la fuente de entrada.

— La pantalla de la Guía de teclas directas muestra si el **Modo descanso ojos** está activado. (👁️+ : Act, 🚫👁️+ : Des)

— Cuando el producto no muestra el menú OSD, el botón JOG puede utilizarse como se indica a continuación.

### Modo Analógico



— Opción del Modo **Analógico**

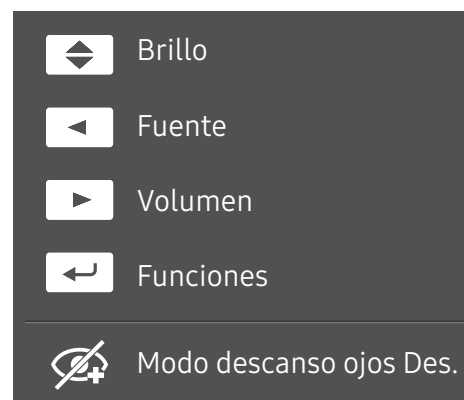
- ARRIBA: Ajuste de **Brillo**, **Contraste**, **Nitidez**.
- ABAJO: Ajuste de **Ajuste Automático**.

— Si se cambia la resolución en Propiedades de la pantalla se activará la función de **Ajuste Automático**

— Esta función sólo está disponible en el Modo **Analógico**.

- IZQUIERDA/DERECHA: Ajuste de **Fuente**.
- PRESIONAR (INTRO): Muestra la Guía de teclas de función.

### Modo HDMI



— Opción del modo **HDMI**

- ARRIBA / ABAJO: Ajuste del **Brillo**.
- IZQUIERDA: Ajuste de **Fuente**.
- DERECHA: Ajuste del **Volume**.
- PRESIONAR (INTRO): Muestra la Guía de teclas de función.

# Capítulo 03

## Conexión y uso de un dispositivo fuente

### Lea lo siguiente antes de conectar el producto.

- 1 Antes de conectar el producto, compruebe las formas de ambos puertos de los cables de señal suministrados y las formas y ubicaciones de los puertos del producto y del dispositivo externo.
- 2 Antes de conectar el producto, asegúrese de desconectar los cables de alimentación tanto del producto como del dispositivo externo para evitar daños en el producto debido a un cortocircuito o a una sobrecorriente.
- 3 Después de que todos los cables de señal se hayan conectado correctamente, conecte los cables de alimentación de nuevo al producto y al dispositivo externo.
- 4 Una vez finalizada la conexión, asegúrese de leer los manuales para familiarizarse con las funciones del producto, las precauciones y otra información necesaria para utilizarlo correctamente.

— Las piezas de conexión pueden diferir en los distintos productos.

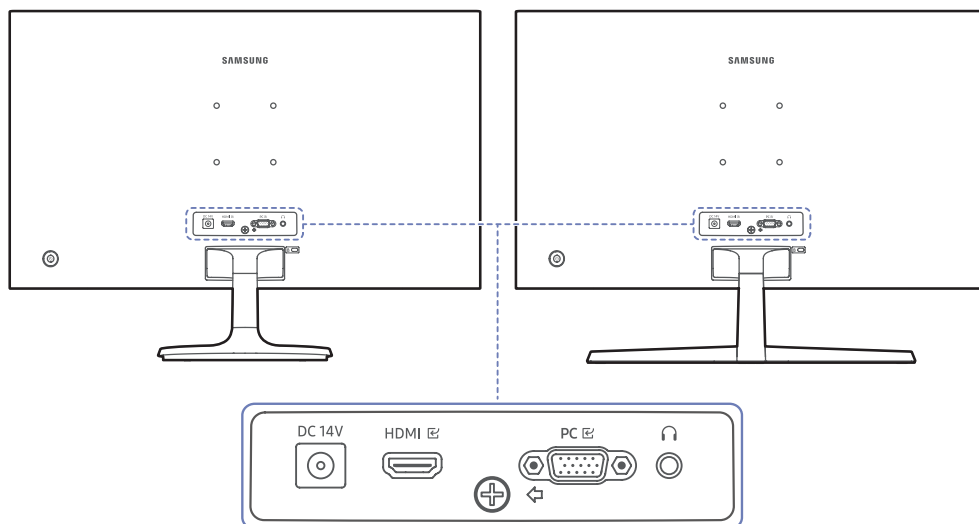
— Los puertos proporcionados pueden variar según el producto.

## Puertos

Las funciones disponibles pueden variar según el modelo de producto. El color y la forma de las piezas pueden diferir de lo que se muestra. Las especificaciones están sujetas a cambios sin previo aviso para mejorar la calidad. Referirse al producto real.

S24C360EA\*/S24C362EA\*/S24C364EA\*/  
S27C360EA\*/S27C362EA\*/S27C364EA\*

S24C366EA\*/S24C368EA\*/S24C369EA\*/  
S24C36DEA\*/S27C366EA\*/S27C368EA\*/  
S27C369EA\*/S27C36DEA\*



Puerto	Descripción
DC 14V	Conecta con el adaptador de alimentación CA/CC.
HDMI	Conecta a un dispositivo de origen mediante un cable HDMI o un cable HDMIDVI.
PC	Conecta a un PC utilizando el cable D-SUB.
	Conéctelo a un dispositivo de salida de audio como puede ser los auriculares o cascos.

## Conexión y utilización con un PC

Seleccione un método de conexión adecuado para su PC.

### Conexión mediante el cable D-SUB (tipo analógico)



### Conexión mediante el cable HDMI



— Cuando conecte un cable HDMI, utilice el cable que viene con los componentes del producto. Si utiliza un cable HDMI que no sea el suministrado por Samsung, la calidad de la imagen puede degradarse.

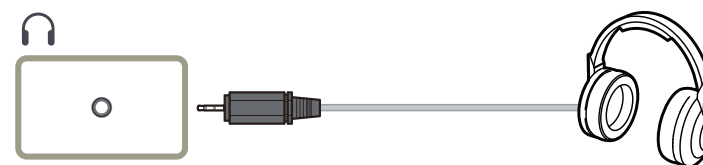
### Conexión mediante un cable HDMI-DVI



— La resolución óptima puede no estar disponible con un cable HDMI-DVI.

— La función de audio no funcionará si se conecta el dispositivo fuente con el cable HDMI-DVI.

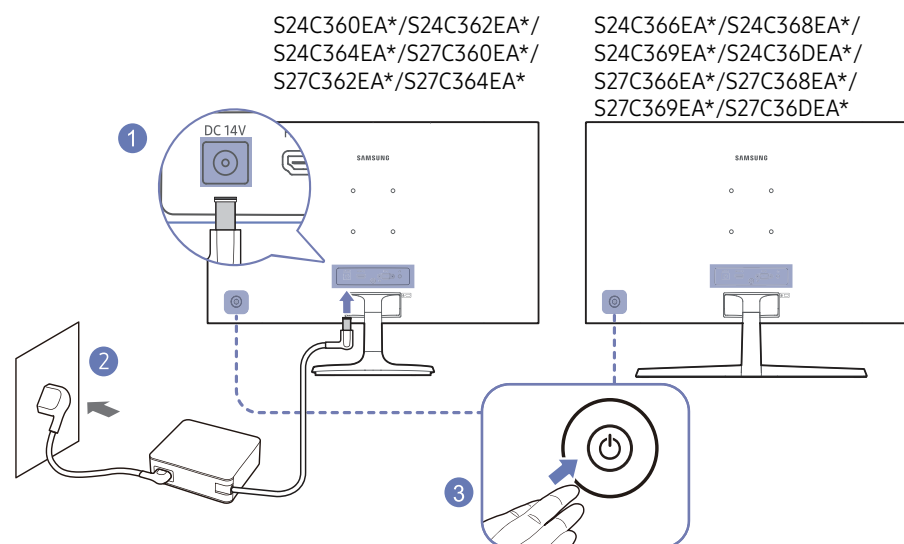
## Conexión con auriculares o audífonos



— Si va a activar el sonido con un cable HDMI-HDMI, utilice auriculares o cascos.

— La toma de auriculares o cascos solo admite un conector de tipo TRS, de 3 conductores (punta-anillo-manga).

## Conexión de la alimentación



1 Conecte el cable de alimentación al adaptador de alimentación CA/CC. A continuación, conecte el adaptador de alimentación CA/CC al puerto DC 14V situado en la parte posterior del producto.

- El consumo energético nominal de los adaptadores difiere en función del modelo. Utilice un adaptador que se ajuste a la especificación de consumo energético del modelo.

2 Después, conecte el cable de alimentación a la toma de corriente.

3 Pulse el botón JOG, en la parte posterior del producto, para encenderlo.

— El voltaje de entrada se cambia automáticamente.

---

## Establecimiento de la resolución óptima

Se mostrará un mensaje informativo sobre el ajuste de la resolución óptima si enciende el producto por primera vez después de la compra.

Seleccione un idioma en el producto y cambie la resolución en su PC a la configuración óptima.

- Si no se selecciona la resolución óptima, el mensaje aparecerá hasta tres veces durante un tiempo determinado, incluso cuando se apague y se vuelva a encender el producto.
- Para ajustar la resolución óptima de su ordenador, consulte en Preguntas y respuestas → "[¿Cómo cambiar la resolución?](#)".

# Capítulo 04

## Menú

Guía de teclas de función → 

— Las funciones disponibles pueden variar según el modelo de producto. El color y la forma de las piezas pueden diferir de lo que se muestra. Las especificaciones están sujetas a cambios sin previo aviso para mejorar la calidad.

## Imagen

2. <sup>a</sup>	3. <sup>a</sup>	Descripción
<b>Modo Imagen</b>		<p>Este menú proporciona una calidad de imagen óptima adecuada al entorno en el que se utilizará el producto.</p> <p>— Este menú no está disponible cuando <b>Ahorro energ. Plus</b> está habilitado.</p> <p>— Este menú no está disponible cuando <b>Modo Juego</b> está habilitado.</p> <p>— Este menú no está disponible cuando <b>Modo descanso ojos</b> está habilitado.</p> <p>En el modo <b>PC</b></p> <ul style="list-style-type: none"><li>• <b>Personal</b>: Personalice el contraste y el brillo según proceda.</li><li>• <b>Estándar</b>: Obtendrá una calidad de imagen adecuada para editar documentos o utilizar Internet.</li><li>• <b>Cine</b>: Obtendrá el brillo y la nitidez de los monitores para disfrutar de vídeos y DVD.</li><li>• <b>Contraste dinám.</b>: Obtendrá un brillo equilibrado mediante el ajuste de contraste automático.</li></ul>

2.ª	3.ª	Descripción
		<p>En el modo <b>AV</b></p> <p>Cuando la entrada externa está conectada a través de HDMI <b>Modo PC/AV</b> está establecido como <b>AV</b>, <b>Modo Imagen</b> tiene cuatro valores de configuración automáticos (<b>Dinámico</b>, <b>Estándar</b>, <b>Película</b> y <b>Personal</b>) predeterminados de fábrica. Se puede activar tanto <b>Dinámico</b>, <b>Estándar</b>, <b>Película</b> o <b>Personal</b>. Puede seleccionar <b>Personal</b>, que recupera automáticamente sus ajustes de imagen personalizados.</p> <ul style="list-style-type: none"> <li>• <b>Dinámico</b>: Seleccione este modo para ver la imagen con más nitidez que en el modo <b>Estándar</b>.</li> <li>• <b>Estándar</b>: Seleccione este modo cuando el entorno sea luminoso.</li> <li>• <b>Película</b>: Seleccione este modo cuando el entorno sea oscuro. En este modo se ahorra energía y se reduce la fatiga ocular.</li> <li>• <b>Personal</b>: Seleccione este modo si desea ajustar la imagen de acuerdo con sus preferencias personales.</li> </ul> <p>— La fuente de entrada es 480p, 576p, 720p o 1080p y el producto puede mostrar una imagen normal (no todos los modelos admiten todas estas señales.).</p>
<b>Brillo</b>		<p>Puede ajustar el brillo general de la imagen. (Rango: 0~100)</p> <p>Un valor superior conseguirá que la imagen aparezca más brillante.</p> <p>— Este menú no está disponible cuando el <b>Modo Imagen</b> se establece como <b>modo Contraste dinám.</b></p> <p>— Este menú no está disponible cuando <b>Ahorro energ. Plus</b> está habilitado.</p> <p>— Este menú no está disponible cuando el <b>Modo descanso ojos</b> está habilitado.</p>
<b>Contraste</b>		<p>Ajusta el contraste entre los objetos y el fondo. (Rango: 0~100)</p> <p>Un valor más alto aumentará el contraste para que el objeto aparezca más claro.</p> <p>— Esta opción no está disponible cuando el <b>Modo Imagen</b> está en el <b>modo Cine</b> o <b>Contraste dinám.</b></p> <p>— Este menú no está disponible cuando <b>Modo Juego</b> está habilitado.</p>
<b>Nitidez</b>		<p>Hace que el contorno de los objetos sea más claro o borroso. (Rango: 0~100)</p> <p>Un valor más alto hará que el contorno de los objetos sea más claro.</p> <p>— Esta opción no está disponible cuando el <b>Modo Imagen</b> está en el <b>modo Cine</b> o <b>Contraste dinám.</b></p> <p>— Este menú no está disponible cuando <b>Modo Juego</b> está habilitado.</p>



2.ª	3.ª	Descripción
<b>Color</b>		<p>Permite ajustar el matiz de la pantalla.</p> <ul style="list-style-type: none"> <li>• <b>Tono de color:</b> Seleccione el tono de color que mejor se adapte a sus necesidades o preferencias de visualización</li> <li>• <b>Rojo:</b> Ajuste el nivel de saturación de rojo. El color será más intenso cuanto más se acerquen los valores a 100.</li> <li>• <b>Verde:</b> Ajuste el nivel de saturación de verde. El color será más intenso cuanto más se acerquen los valores a 100.</li> <li>• <b>Azul:</b> Ajuste el nivel de saturación del azul. El color será más intenso cuanto más se acerquen los valores a 100.</li> <li>• <b>Gamma:</b> Ajuste el nivel medio de luminancia.</li> </ul> <p>— This menu is not available when <b>Picture Mode</b> is set to <b>Cinema</b> or <b>Dynamic Contrast</b> mode.</p> <p>— This menu is not available when <b>Game Mode</b> is enabled.</p> <p>— This menu is not available when <b>Eye Saver Mode</b> is enabled.</p>
<b>Nivel de negro</b>		<p>Si un reproductor DVD, decodificador, etc. se conecta al producto mediante HDMI, puede degradarse la calidad de la imagen (degradación del contraste/color, nivel de negro, etc.)según el dispositivo fuente conectado.</p> <p>En tal caso, se puede utilizar <b>Nivel de negro</b> para ajustar la calidad de la imagen.</p> <ul style="list-style-type: none"> <li>• <b>Normal / Bajo</b></li> </ul> <p>— Esta función sólo está disponible en el modo <b>HDMI</b>.</p> <p>— Es posible que <b>Nivel de negro</b> no sea compatible con algunos dispositivos fuente.</p> <p>— La función <b>Nivel de negro</b> se activa solo con una resolución de <b>AV</b> determinada, como 480p a 60 Hz, 576p a 50 Hz, 720p a 60 Hz y 1080p a 60 Hz.</p>
<b>Modo descanso ojos</b>		<p>Define una calidad de imagen óptima que permita la relajación ocular.</p> <p>“Low Blue Light Content” es una certificación de TÜV Rheinland para productos que cumplan con los requisitos de niveles bajos de luz azul. Cuando el valor de <b>Modo descanso ojos</b> es 'Act.', la luz azul con longitud de unos 400 nm disminuirá en el transcurso de una hora, y se acercará a la calidad de imagen óptima necesaria para permitir la relajación ocular.</p> <p>Al mismo tiempo, el nivel de luz azul es menor que el configurado de forma predeterminada y, conforme a las pruebas de TÜV Rheinland, se certifica que cumple los requisitos detallados en las normas “Low Blue Light Content” de TÜV Rheinland.</p>
<b>Modo de juego</b>		<p>Configure los ajustes de la pantalla del producto para el modo de juego.</p> <p>Use esta función para jugar en un PC o para conectar una consola de videojuegos como PlayStation™ o Xbox™.</p> <p>— Este menú no está disponible cuando <b>Modo descanso ojos</b> está habilitado.</p> <p>— Cuando el producto se apaga, entra en el modo de ahorro de energía o cambia las fuentes de entrada, el <b>Modo Juego</b> se desactiva (<b>Des.</b>) aunque esté ajustado en <b>Act.</b></p> <p>— Si desea mantener el <b>Modo Juego</b> activado todo el tiempo, seleccione <b>Siemp. Act.</b></p>

2.ª	3.ª	Descripción
<b>Tiempo de respuesta</b>		<p>Acelera la velocidad de respuesta del panel para que el video parezca más vivo y natural.</p> <p>— Utilice el modo <b>Estándar</b> cuando no esté reproduciendo un video o un juego.</p>
<b>Relación pantalla</b>		<p>Cambia el tamaño de la imagen.</p> <p>— Esta opción no está disponible cuando <b>FreeSync</b> está en modo <b>Act.</b></p> <p>En el modo <b>PC</b></p> <ul style="list-style-type: none"> <li>• <b>Auto / Amplio</b></li> </ul> <p>En el modo <b>AV</b></p> <ul style="list-style-type: none"> <li>• <b>4:3 / 16:9 / Ajuste pantalla</b></li> </ul> <p>— Es posible que la función no sea compatible dependiendo de los puertos suministrados con el producto.</p> <p>— El cambio de la <b>Relación pantalla</b> está disponible cuando se cumplen las siguientes condiciones.</p> <p>— La fuente de entrada es 480p, 576p, 720p o 1080p y el producto puede mostrar una imagen normal (no todos los modelos admiten todas estas señales.).</p> <p>— Esto sólo puede ajustarse cuando la entrada externa está conectada a través del <b>modo HDMI PC/AV</b> y está ajustada en <b>AV</b>.</p>
<b>Ajuste de la pantalla</b>		<p>Ajuste la posición de la pantalla o aumente la calidad de la imagen.</p> <p>— Esta función sólo está disponible en el Modo <b>Analógico</b>.</p> <ul style="list-style-type: none"> <li>• <b>Posición-H:</b> Permite mover la pantalla hacia la izquierda o la derecha.</li> <li>• <b>Posición-V:</b> Permite mover la pantalla hacia arriba o hacia abajo.</li> <li>• <b>Coarse:</b> Ajuste la frecuencia de la pantalla.</li> <li>• <b>Fine:</b> Para obtener una imagen vívida, ajuste la pantalla con precisión.</li> </ul>

---

## Pantalla OnScreen

2.ª	3.ª	Descripción
Transparencia		Configure la transparencia de las ventanas de los menús.
Posición		<ul style="list-style-type: none"><li>• <b>Posición-H:</b> Permite mover la posición del menú hacia la izquierda o la derecha</li><li>• <b>Posición-V:</b> Permite mover la posición del menú hacia arriba o hacia abajo.</li></ul>
Idioma		Establezca el idioma de los menús <small>— Un cambio en el ajuste del idioma sólo se aplicará a la visualización de los menús en pantalla.</small>
Mostrar hora		Establezca cuánto tiempo permanecerá la ventana del menú en la pantalla cuando no se utilice.

---

## System

2.ª	3.ª	Descripción
<b>FreeSync</b>		<p>La tecnología <b>FreeSync</b> es una solución que elimina el efecto bandera en la pantalla, sin el retraso y la latencia habituales. <b>FreeSync</b> puede utilizarse con tarjetas gráficas AMD que admitan la solución <b>FreeSync</b>.</p> <p>Para más información, consulta la página de <a href="#">FreeSync</a>.</p>
<b>Volumen</b>		<p>Cambia la configuración del <b>Volumen</b>.</p> <p>— Una presión sonora excesiva de los auriculares puede provocar daños o pérdida de audición.</p>
<b>Ahorro energ. Plus</b>		<p>Reduce el consumo de energía en comparación con el consumo en el nivel de brillo máximo.</p> <ul style="list-style-type: none"><li>• <b>Des.:</b> Desactivar la función <b>Ahorro energ. Plus</b>.</li><li>• <b>Auto:</b> El consumo de energía se reducirá automáticamente un 10% aproximadamente respecto a la configuración actual. (El porcentaje exacto de reducción del consumo de energía dependerá del brillo de la pantalla.)</li><li>• <b>Baja:</b> ahorra hasta un 25 % de energía en comparación con el máximo brillo.</li><li>• <b>Alta:</b> ahorra hasta un 50 % de energía en comparación con el máximo brillo.</li></ul> <p>— Esta opción no está disponible cuando el <b>Modo Imagen</b> se encuentra en el modo de <b>Contraste dinám.</b></p> <p>— Este menú no está disponible cuando <b>Modo Juego</b> está habilitado.</p> <p>— Este menú no está disponible cuando <b>Modo descanso ojos</b> está habilitado.</p>

---

2.ª	3.ª	Descripción
Temp. apag. Plus	Temp. apag.	<ul style="list-style-type: none"> <li>• <b>Temp. apag.</b>: Active el modo <b>Temp. apag.</b></li> <li>• <b>Apagar tras</b>: El temp. apag. se puede establecer en un rango de 1 a 23 horas. El producto se apagará automáticamente una vez transcurrido el número especificado de horas. <ul style="list-style-type: none"> <li>– Esta opción solo está disponible si <b>Temp. apag.</b> se establece como <b>Act.</b></li> </ul> </li> </ul> <p>— En productos para los mercados de determinadas regiones, <b>Temp. apag.</b> está configurado para activarse automáticamente 4 horas después de encender el producto. De esta forma se cumple con la normativa en materia de alimentación eléctrica. Si no quiere que se active el temporizador, vaya a <b>[[[</b> → <b>Sistema</b> → <b>Temp. apag. Plus</b> y configure <b>Temp. apag.</b> como <b>Des.</b></p>
	Temp. ecológico	<ul style="list-style-type: none"> <li>• <b>Temp. ecológico</b>: Active el modo <b>Temp. ecológico.</b></li> <li>• <b>Desact. ecol. Tras</b>: El valor de <b>Temp. ecológico</b> se puede establecer entre 10 y 180 minutos. El producto se apagará automáticamente una vez transcurrido el tiempo especificado. <ul style="list-style-type: none"> <li>– Esta opción solo está disponible si <b>Temp. ecológico</b> se establece como <b>Act.</b></li> </ul> </li> </ul>
Modo PC/AV		<p>Establezca <b>Modo PC/AV</b> como <b>AV</b>. Se agrandará el tamaño de la imagen.</p> <p>Esta opción es útil para ver películas.</p> <p>— Solo se admiten productos con un área de visualización de 16:9 o 16:10.</p>
Detección fuente		<p>Seleccione <b>Auto</b> o <b>Manual</b> como método para reconocer la fuente de entrada.</p>
Frec. rep. tecla		<p>Permite controlar la velocidad de respuesta de un botón al pulsarlo.</p> <p>Es posible seleccionar <b>Aceleración</b>, <b>1 s</b> o <b>2 s</b>. Si se selecciona <b>No repetir</b>, un comando responde sólo una vez al pulsar un botón.</p>
Activar LED		<p>Configure los ajustes para activar o desactivar el LED de alimentación situado en la parte inferior del producto.</p> <ul style="list-style-type: none"> <li>• <b>Funcionando</b>: El LED de alimentación estará encendido cuando el producto esté encendido.</li> <li>• <b>Modo de espera</b>: El LED de alimentación estará encendido cuando el producto esté apagado.</li> </ul>

---

## Asistencia

2.ª	3.ª	Descripción
<b>Autodiagnóstico</b>		Realice esta prueba cuando experimente un problema con la imagen del monitor. — Nunca apague la alimentación ni cambie la fuente de entrada durante el autodiagnóstico. Si es posible, intente no interrumpir la prueba.
<b>Información</b>		Ver la información del software actual. Consulte la pantalla del monitor.
<b>Restablecer Todo</b>		Permite devolver todos los ajustes del producto a la configuración de fábrica predeterminada.

# Capítulo 05

## Instalación del software

### Easy Setting Box



Easy Setting Box permite a los usuarios utilizar el producto dividiendo este en varias secciones. Para instalar la última versión de Easy Setting Box, descárguela desde el sitio web de Samsung (<http://www.samsung.com>).

- Es posible que el software no funcione correctamente si no se reinicia la computadora después de la instalación.
- Es posible que el icono de Easy Setting Box no aparezca en función de la computadora y las especificaciones del producto.
- Si no aparece el icono de acceso directo, pulse la tecla F5.

### Restricciones y problemas en la instalación

La instalación de Easy Setting Box puede verse afectada por la tarjeta gráfica, la placa base y el entorno de red.

### Requisitos del sistema

#### SISTEMA OPERATIVO

- Windows 7 32Bit/64Bit
- Windows 8 32Bit/64Bit
- Windows 8.1 32Bit/64Bit
- Windows 10 32Bit/64Bit

#### Tornillos y herrajes

- Al menos 32MB de memoria
- Al menos 60MB de espacio libre en el disco duro

### Instalación de controladores

Para instalar la última versión del controlador del producto, descárguela desde el sitio web de Samsung (<http://www.samsung.com>).

- Puede configurar la frecuencia y la resolución óptimas de este producto mediante la instalación de los correspondientes controladores de este producto.

# Capítulo 06

## Solución de problemas

### Requisitos previos para ponerse en contacto con el Centro de servicio al cliente de Samsung

— Antes de llamar al Centro de servicio técnico de Samsung, pruebe el producto de este modo. Si el problema continúa, póngase en contacto con el Centro de servicio técnico de Samsung.

### Diagnóstico del producto (problemas de pantalla)

Si se produce un problema con la pantalla del monitor, ejecute el [Autodiagnóstico](#) para comprobar si el monitor funciona correctamente.

### Comprobación de la resolución y la frecuencia

Si se selecciona una resolución que no es compatible (consulte la [Tabla de modos de señal estándar](#)), puede que aparezca el mensaje **Modo no óptimo** durante un corto período de tiempo o que la pantalla no se muestre correctamente.

— La resolución mostrada puede variar, según la configuración del sistema del PC y los cables empleados.

### Compruebe lo siguiente.

#### Precaución

---

Cuando se escuchan chasquidos (restallidos) en el producto.

Ese sonido podría ser consecuencia de una contracción o expansión derivada del cambio de la temperatura de los componentes externos o el circuito interno del producto.

NO se trata de un error del producto y no afecta a la vida útil del producto.

---

#### Problema de instalación (modo PC)

---

La pantalla se enciende y se apaga continuamente.

Compruebe que el cable esté bien conectado al producto y al PC, así como que los conectores estén firmemente enchufados.

Aparecen espacios en blanco a los cuatro lados de la pantalla cuando se conecta un cable HDMI o HDMI-DVI al producto y al PC.

Los espacios en blanco de la pantalla no tienen nada que ver con el producto.

Los espacios en blanco de la pantalla los crea el PC o la tarjeta gráfica. Para solucionar este problema, ajuste el tamaño de la pantalla en la configuración HDMI o DVI de la tarjeta gráfica.

Si el menú de configuración de la tarjeta gráfica no tiene una opción para ajustar el tamaño de la pantalla, actualice el controlador de la tarjeta gráfica con la última versión.

(Póngase en contacto con el fabricante de la tarjeta gráfica o del PC para obtener más información sobre cómo ajustar la configuración de la pantalla.)

---



---

## Problema de la pantalla

---

El LED de encendido está apagado. La pantalla no se encenderá.

Compruebe que el cable de alimentación esté bien conectado.

Si se produce un problema con la pantalla del monitor, ejecute el [Autodiagnóstico](#) para comprobar si el monitor funciona correctamente.

---

El mensaje "**Compruebe la conexión del cable y la configuración del dispositivo de la fuente.**" aparecerá.

Compruebe que el cable esté bien conectado al producto.

Si el monitor está en modo **HDMI** o **DisplayPort**, pulse el botón JOG para visualizar la pantalla de guía de teclas de función y seleccione **III** → **Sistema** → **Modo PC/AV** → **HDMI** → **PC** o **AV**.

**Modo no óptimo se muestra en la pantalla.**

Este mensaje aparece cuando la señal de la tarjeta gráfica supera la resolución o la frecuencia máximas del producto.

Cambie la resolución y la frecuencia máximas a fin de adaptarlas al rendimiento del producto mediante la consulta de la tabla de modos de señal estándar ([página 38](#)).

---

**Las imágenes de la pantalla aparecen distorsionadas.**

Compruebe la conexión del cable al producto.

---

**La pantalla no presenta un aspecto claro. La pantalla está borrosa.**

Retire cualquier accesorio (cable de extensión de vídeo, etc.) y pruébelo de nuevo.

Establezca la resolución y la frecuencia en los niveles recomendados.

---

**La pantalla aparece inestable y temblorosa. Aparecen sombras o imágenes reflejadas a la izquierda de la pantalla.**

Compruebe que la resolución y la frecuencia del PC estén establecidas en un intervalo de resolución y frecuencia compatible con el producto. A continuación, si es necesario, cambie la configuración según la tabla de modos de señal estándar ([página 38](#)) de este manual y el menú **Información** del producto.

Cambie el **Tiempo respuesta** en el OSD del dispositivo a **Más rápido** o **Estándar** en función de su aplicación y el uso que quiera darle.

---

---

La pantalla es demasiado brillante. La pantalla es demasiado oscura.

Ajuste el **Brillo** y el **Contraste**.

---

El color de la pantalla no es uniforme.

Cambie la configuración de **Color**.

---

Los colores de la pantalla muestran una sombra y están distorsionados.

Cambie la configuración de **Color**.

---

El color blanco no parece realmente blanco.

Cambie la configuración de **Color**.

---

**No hay imagen en la pantalla y el LED de encendido parpadea cada 0,5-1 segundo.**

Compruebe que el cable esté bien conectado al producto y al PC, así como que los conectores estén firmemente enchufados.

El producto está en el modo de ahorro de energía.

Pulse cualquier tecla del teclado o mueva el ratón para volver a la ventana anterior.

---

**El texto está borroso.**

Si está usando un sistema operativo Windows (p. ej. Windows 7, Windows 8, Windows 8.1 o Windows 10): Vaya a **Panel de control** → **Fuentes** → **Ajustar texto ClearType** y cambie **Activar ClearType**.

---

**La reproducción de vídeo sufre intermitencias.**

La reproducción de archivos de vídeo de gran tamaño y de alta definición puede sufrir intermitencias. Puede deberse a que el reproductor de vídeo no esté optimizado para el PC.

Intente reproducir el archivo en otro reproductor de vídeo.

---

---

## Problema con el sonido

---

### No hay sonido.

Vuelva a comprobar el estado de los auriculares conectados y ajuste el volumen.

Compruebe el volumen.

Verifique si el volumen del producto o el dispositivo de origen está silenciado

---

### El volumen es demasiado bajo.

Ajustar el volumen.

Si el volumen sigue siendo bajo después de subirlo al máximo nivel, ajústelo en la tarjeta de sonido del PC o el programa de software.

---

### El vídeo está disponible pero no hay sonido.

No es posible escuchar sonido cuando se usa un cable HDMI-DVI para conectar el dispositivo de entrada.

Conecte el dispositivo con un cable HDMI.

---

## Problema con el dispositivo fuente

---

### Se oye un pitido cuando el PC se inicia.

Si se oye un pitido cuando se inicia el PC, debe llevar el PC a un servicio técnico.

---

### En el modo de ahorro de energía, la pantalla del equipo o el monitor se enciende aunque no haya entrada de teclado o ratón.

Esto ocurre cuando la función Wake On Lan (WOL) de su equipo está activada, no supone que haya ningún problema con el producto.

Si su equipo utiliza Windows (p. ej., Windows 7, Windows 8, Windows 8.1 o Windows 10), vaya a Control Panel → Network and Internet → Network Properties (Configuration) y configure la opción de Wake On Lan (WOL) como "No utilizar".

---

---

## PyR

— Consulte el manual de usuario de su PC o tarjeta gráfica para obtener más instrucciones de ajuste.

— La ruta de acceso a los ajustes depende del sistema operativo que se ha instalado.

---

### ¿Cómo puedo cambiar la frecuencia?

Configure la frecuencia en la tarjeta gráfica.

- Windows 7: Vaya a Panel de control → Apariencia y personalización → Pantalla → Resolución de pantalla → Configuración avanzada → Monitor y ajuste la Frecuencia de actualización en Configuración del monitor.
- Windows 8 (Windows 8.1): Vaya a Configuración → Panel de control → Apariencia y personalización → Pantalla → Resolución de pantalla → Configuración avanzada → Monitor y ajuste la Frecuencia de actualización en Configuración del monitor.
- Windows 10: Vaya a Configuración → Sistema → Pantalla → Configuración de pantalla avanzada → Propiedades del adaptador de pantalla → Monitor, y ajuste la Frecuencia de actualización de la pantalla en Configuración del monitor

---

### ¿Cómo puedo cambiar la resolución?

- Windows 7: Vaya a Panel de control → Apariencia y personalización → Pantalla → Resolución de pantalla → Ajustar resolución.
- Windows 8 (Windows 8.1): Vaya a Configuración → Panel de control → Apariencia y personalización → Pantalla → Ajustar resolución y ajuste la resolución.
- Windows 10: Vaya a Configuración → Sistema → Pantalla → Configuración de pantalla avanzada, y ajuste la resolución.

---

### ¿Cómo puedo establecer el modo de ahorro de energía?

- Windows 7: Vaya a Panel de control → Apariencia y personalización → Personalización → Configuración del protector de pantalla → Opciones de energía, o en la configuración de la BIOS del PC.
  - Windows 8 (Windows 8.1): Vaya a Configuración → Panel de control → Apariencia y personalización → Personalizar → Configuración del protector de pantalla → Opciones de energía, o en la configuración de la BIOS del PC.
  - Windows 10: Vaya a Configuración → Personalización → Pantalla de bloqueo → Configuración del tiempo de espera de la pantalla → Iniciar/apagar y suspender, o en la configuración de la BIOS del PC.
-

# Capítulo 07

## Especificaciones

### General

Nombre del modelo	S24C36*	S27C36*
Tamaño	24 Class (59.8 cm / 23.5 pulgadas)	27 Class (68.5 cm / 27 pulgadas)
Área de visualización	521.40 mm (H) x 293.28 mm (V)	596.736 mm (H) x 335.664 mm (V)
Separación entre píxeles	0.27156 mm (H) x 0.27156 mm (V)	0.3114 mm (H) x 0.3114 mm (V)
Reloj de píxeles máximo	174.5 MHz	174.5 MHz
Alimentación eléctrica	AC100-240V~ 50/60Hz Información basada en la tensión de CA del adaptador. Para conocer la tensión de CC del producto, consulte la etiqueta adherida al producto.	
Conectores de la señal	HDMI, D-SUB	
Condiciones medioambientales	<b>Funcionamiento</b> Temperatura: 50 °F – 104 °F (10 °C – 40 °C) Humedad: 10 % – 80 %, sin condensación <b>Almacenamiento</b> Temperatura: -4 °F – 113 °F (-20 °C – 45 °C) Humedad: 5 % – 95 %, sin condensación	

---

- Plug-and-Play

Este producto se puede instalar y usar en cualquier sistema compatible Plug & Play. El intercambio de datos bidireccional entre el producto y el sistema del PC optimiza la configuración del producto. La instalación del producto se realiza automáticamente. Sin embargo, puede personalizar los ajustes de instalación si lo desea.

- Puntos del panel (píxeles)

Debido a la naturaleza de la fabricación de este producto, aproximadamente 1 píxel por millón (1 ppm) puede ser más brillante o más oscuro en el panel LCD. Esto no afecta al rendimiento del producto.

- Las especificaciones anteriores están sujetas a cambios sin previo aviso para mejorar la calidad.

- Para conocer las especificaciones detalladas del dispositivo, visite el sitio web de Samsung.

- (Sólo para Europa)

Para acceder a la información del etiquetado energético relativa a este producto en la base de datos de productos con etiquetado energético de la UE (EPREL), visite [https://eprel.ec.europa.eu/qr/\\*\\*\\*\\*\\*](https://eprel.ec.europa.eu/qr/*****), \*\*\*\*\* es el número de registro del producto en EPREL. Puede encontrar el número de registro en la etiqueta de clasificación de su producto.

- Sin parpadeos

El aparato no tiene parpadeo visible o invisible.

## Tabla de modos de señal estándar

Nombre del modelo		S24C36*	S27C36*
Sincronización (PANEL Spec)	Frecuencia horizontal	54 ~ 83 kHz	54.69 ~ 83 kHz
	Frecuencia vertical	48 ~ 75 Hz	48 ~ 75 Hz
Resolución	Resolución máxima	1920 x 1080 @ 60 Hz	
	Resolución máxima	1920 x 1080 @ 75Hz (HDMI)	
		1920 x 1080 @ 60Hz (D-SUB)	

Si se transmite desde la computadora una señal que pertenece a los siguientes modos de señal estándar, la pantalla se ajustará automáticamente. Si la señal transmitida desde la computadora no pertenece a los modos de señal estándar, la pantalla puede quedar en blanco aunque el LED de alimentación se encienda. En tal caso, cambie los ajustes según la siguiente tabla consultando el manual de usuario de la tarjeta gráfica.

Resolución	Frecuencia horizontal (kHz)	Frecuencia vertical (Hz)	Reloj de píxeles (MHz)	Polaridad de sincronización (H/V)
IBM, 720 x 400	31.469	70.087	28.322	-/+
VESA, 640 x 480	31.469	59.940	25.175	-/-
MAC, 640 x 480	35.000	66.667	30.240	-/-
VESA, 640 x 480	37.861	72.809	31.500	-/-
VESA, 640 x 480	37.500	75.000	31.500	-/-
VESA, 800 x 600	35.156	56.250	36.000	+/+
VESA, 800 x 600	37.879	60.317	40.000	+/+
VESA, 800 x 600	48.077	72.188	50.000	+/+
VESA, 800 x 600	46.875	75.000	49.500	+/+
MAC, 832 x 624	49.726	74.551	57.284	-/-
VESA, 1024 x 768	48.363	60.004	65.000	-/-
VESA, 1024 x 768	56.476	70.069	75.000	-/-
VESA, 1024 x 768	60.023	75.029	78.750	+/+
VESA, 1152 x 864	67.500	75.000	108.000	+/+
MAC, 1152 x 870	68.681	75.062	100.000	-/-
VESA, 1280 x 720	45.000	60.000	74.250	+/+
VESA, 1280 x 800	49.702	59.810	83.500	-/+
VESA, 1280 x 1024	63.981	60.020	108.000	+/+

Resolución	Frecuencia horizontal (kHz)	Frecuencia vertical (Hz)	Reloj de píxeles (MHz)	Polaridad de sincronización (H/V)
VESA, 1280 x 1024	79.976	75.025	135.000	+/+
VESA, 1440 x 900	55.935	59.887	106.500	-/+
VESA, 1600 x 900	60.000	60.000	108.000	+/+
VESA, 1680 x 1050	65.290	59.954	146.250	-/+
VESA, 1920 x 1080	67.500	60.000	148.500	+/+
VESA, 1920 x 1080	83.894	74.973	174.500	+/-

— Frecuencia horizontal

El tiempo necesario para escanear una sola línea de la izquierda a la derecha de la pantalla se denomina ciclo horizontal. El número recíproco de un ciclo horizontal se denomina frecuencia horizontal. La frecuencia horizontal se mide en kHz.

— Frecuencia vertical

La repetición de la misma imagen docenas de veces por segundo permite ver imágenes naturales. La frecuencia de repetición se denomina "frecuencia vertical" o "frecuencia de actualización" y se indica en Hz.

— Este producto puede ajustarse a una sola resolución para cada tamaño de pantalla para obtener una calidad de imagen óptima debido a la naturaleza del panel. El uso de una resolución distinta a la especificada puede degradar la calidad de la imagen. Para evitarlo, se recomienda seleccionar la resolución óptima especificada para su producto.

— Algunas de las resoluciones indicadas en la tabla anterior pueden no estar disponibles dependiendo de las especificaciones de la tarjeta gráfica.

# Capítulo 08

## Apéndice

### Responsabilidad del Servicio de Pago (costo para los clientes)

— Cuando se solicite el servicio, a pesar de estar en garantía, podemos cobrarle la visita de un técnico de servicio en los siguientes casos.

#### No se trata de un defecto del producto

Limpieza del producto, ajuste, explicación, reinstalación, etc.

- Si se solicita la visita de un técnico de servicio para que dé instrucciones sobre el uso del producto o simplemente ajuste las opciones sin desmontar el producto.
- Si un defecto es causado por factores ambientales externos (Internet, antena, señal cableada, etc.)
- Si se reinstala un producto o se conectan dispositivos adicionales después de instalar el producto comprado por primera vez.
- Si se reinstala un producto para trasladarse a un lugar diferente o para cambiar de casa.
- Si el cliente solicita instrucciones sobre cómo utilizar el producto de otra empresa.
- Si el cliente solicita instrucciones sobre cómo utilizar la red o el Programa de otra empresa.
- Si el cliente solicita la instalación y configuración del software del producto.
- Si un técnico de servicio retira/limpia el polvo o materiales extraños en el interior del producto.
- Si el cliente solicita una instalación adicional después de comprar un producto a través de la compra a domicilio o en línea.

### El daño del producto ha sido causado por el cliente

El daño del producto ha sido causado por un manejo erróneo o una reparación defectuosa por parte del cliente

Si el daño del producto ha sido causado por:

- Impacto externo o caída.
- Uso de suministros o productos vendidos por separado no especificados por Samsung.
- Reparación por parte de una persona que no sea un ingeniero de la empresa de servicios externos o un socio de Samsung Electronics Co.
- Remodelación o reparación del producto por parte del cliente.
- Utilizarlo con un voltaje incorrecto o con conexiones eléctricas no autorizadas.
- No seguir las "precauciones" del manual del usuario.

#### Otros

- Si el producto tiene errores debidos a desastres naturales (rayos, incendios, terremotos, inundaciones, etc.).
- Si los componentes consumibles están agotados. (Batería, tóner, fluorescentes, cabezal, vibrador, lámpara, filtro, cinta, etc.)

— Si el cliente solicita el servicio técnico en caso de que el producto no tenga defectos, se cobrará la tarifa por servicio técnico. De manera que lea el Manual del usuario antes.



---

## FreeSync (para la tarjeta gráfica AMD)

La tecnología **FreeSync** es una solución que elimina el efecto bandera en la pantalla, sin el retraso y la latencia habituales.

Esta función elimina la fragmentación de la imagen y el retardo mientras juega. Mejore su experiencia de juego.

Los elementos del menú **FreeSync** que se muestran en el monitor pueden variar, dependiendo del modelo de monitor y de la compatibilidad con la tarjeta gráfica AMD.

- **Des.:** Desactivar **FreeSync**
- **Act.:** Active la función **FreeSync** de la tarjeta gráfica AMD. Es posible que experimente parpadeos intermitentes mientras juega a algunos juegos.

Aplique la resolución óptima al utilizar **FreeSync**.

Consulte la sección **Py R** → **¿Cómo puedo cambiar la frecuencia?** para conocer el método de configuración de la frecuencia de actualización.

— La función **FreeSync** solo se activa en el modo **HDMI**.

Utilice el cable HDMI cable proporcionado por el fabricante cuando utilice **FreeSync**.

— Si utiliza la función **FreeSync** y el texto mostrado en la pantalla del PC aparece borroso o dañado, cambie la resolución de la pantalla del PC a la resolución recomendada para solucionar el problema.

Si utiliza la función **FreeSync** mientras juega, pueden darse los siguientes problemas:

- Es posible que la pantalla parpadee dependiendo del tipo de tarjeta gráfica, las opciones de ajuste del juego o el tipo de vídeo reproducido. Intente las siguientes acciones: disminuya los valores de ajuste del juego, cambie del modo **FreeSync** actual a **Des.** o visite la página web de AMD para comprobar la versión del controlador de su tarjeta gráfica y actualícelo a la última versión.
- Mientras utiliza la función **FreeSync**, la pantalla puede parpadear debido a variaciones en la frecuencia de salida de la tarjeta gráfica.
- La frecuencia de respuesta podría fluctuar durante el juego en función de la resolución. Por lo general, a mayor resolución, menor velocidad de respuesta.
- La calidad de sonido del monitor podría degradarse.

— Si experimenta algún problema al utilizar esta función, póngase en contacto con el Centro de servicio técnico de Samsung.

— Si modifica la resolución de la pantalla mientras la función está ajustada en **Act.**, es posible que la pantalla desaparezca de forma intermitente debido a la tarjeta gráfica. Ajuste **FreeSync** en **Des.** y cambie la resolución.

— La función no está disponible en los dispositivos (por ejemplo, dispositivos AV) que no tienen una tarjeta gráfica AMD. Si se aplica la función, es posible que la pantalla no funcione correctamente.

## Los modelos incluidos en la lista de tarjetas gráficas son compatibles con FreeSync

**FreeSync** solo se puede utilizar con determinados modelos de tarjeta gráfica AMD. Consulte la lista siguiente para encontrar tarjetas gráficas compatibles:

Asegúrese de instalar los controladores gráficos oficiales más recientes de AMD que sean compatibles con **FreeSync**.

— Si precisa información sobre otros modelos de tarjeta gráfica AMD que admitan la función **FreeSync**, consulte el sitio web oficial de AMD.

— Si usa una tarjeta gráfica de otro fabricante, seleccione **FreeSync Des.**

— Al aplicar la función **FreeSync** mediante el cable HDMI, podría no funcionar correctamente debido al límite del ancho de banda de determinadas tarjetas gráficas AMD.

- Radeon™ RX Vega series
- Radeon™ RX 500 series
- Radeon™ RX 400 series
- Radeon™ Serie R9/R7 300 (excepto R9 370/X, R7 370/X y R7 265)
- Radeon™ Pro Duo (2016 edition)
- Radeon™ R9 Nano series
- Radeon™ R9 Fury series
- Radeon™ Serie R9/R7 200 (excepto R9 270/X y R9 280/X)