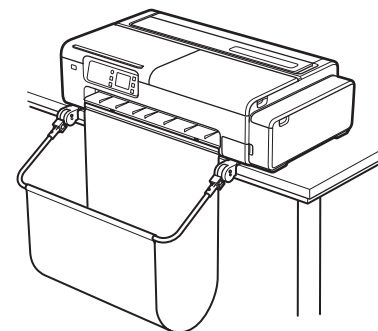


# Canon

## imagePROGRAF

# TC-20/TC-20 M



ITALIANO

### Guida all'installazione

#### Sommario

Verifica dello spazio di installazione.....	2
Verifica degli accessori.....	6
Rimozione del materiale da imballaggio.....	8
Preparazione del raccogliatore da scrivania e del supporto stampante..	10
Accensione della stampante.....	12
Connessione a un PC o smartphone.....	14
Invio di informazioni a Canon.....	15
Visualizzazione del Manuale online.....	15
Marchi commerciali.....	15
▲ Precauzioni per la sicurezza.....	16
Avvertenze su come maneggiare l'unità.....	18

POLSKI

### Przewodnik instalacji

#### Spis treści

Sprawdzenie miejsca do zainstalowania.....	3
Sprawdzenie kompletności akcesoriów.....	6
Usuwanie części opakowania.....	8
Przygotowanie kosza biurkowego i podstawki drukarki.....	10
Włączanie drukarki.....	12
Podłączenie do komputera lub smartfona.....	14
Wysyłanie informacji do firmy Canon.....	22
Wyświetlanie dokumentu Podręcznik online.....	22
Znaki towarowe.....	22
▲ Środki ostrożności.....	23
Przestrogi dotyczące obsługi.....	25

#### Informazioni preliminari

Leggere questo manuale prima di utilizzare in alcun modo la stampante. Conservare questo manuale per riferimento futuro. Le figure contenute in questo manuale si riferiscono al modello TC-20M come esempio per le illustrazioni. Si noti pertanto che, in alcuni casi, la stampante in proprio possesso potrebbe avere un aspetto diverso da quella nelle figure.

#### Informacje wprowadzające

Przed rozpoczęciem korzystania z drukarki należy zapoznać się z niniejszym podręcznikiem. Niniejszy podręcznik należy zachować, aby można było z niego skorzystać w przyszłości.

Na ilustracjach w niniejszym podręczniku przedstawiona jest drukarka TC-20M. Należy pamiętać, że w pewnych przypadkach rzeczywisty wygląd drukarki może różnić się od tego przedstawionego na ilustracjach.

TÜRKÇE

### Kurulum Kılavuzu

#### İçindekiler

Kurulum Alanını Doğrulama.....	4
Aksesuarları Doğrulama.....	6
Ambalaj Materyalini Çıkarma.....	8
Masaüstü Sepeti ve Yazıcı Desteğini Hazırlama.....	10
Yazıcıyı Açma.....	12
PC'ye veya Akıllı Telefona Bağlanma.....	14
Bilgi Canon'a Gönderiliyor.....	29
Çevrimiçi El Kitabı'nı Görüntüleme.....	29
Ticari Markalar.....	29
▲ Güvenlik Önlemleri.....	30
Taşımada Dikkat Edilmesi Gerekenler.....	32

#### المحتويات

5.....	التحقق من مساحة التركيب
6.....	التأكد من الكماليات
8.....	إزالة مادة التغليف
10.....	تحضير سلة سطح المكتب وحامل الطابعة
12.....	تشغيل الطابعة
14.....	التوصيل بجهاز كمبيوتر أو هاتف ذكي
36.....	إرسال المعلومات إلى Canon
36.....	كيفية عرض الدليل على الإنترنت
36.....	العلامات التجارية
37.....	▲ احتياطات السلامة
39.....	تنبيهات احتياطية حول التداول

العربية

### دليل التركيب

#### Tanıttıcı Bilgiler

Yazıcıyı çalıştırmayı denemeden önce bu el kitabını okuyun. Bu el kitabını ileride referans olarak kullanabilmek için saklayın.

Bu el kitabındaki resimlerde TC-20M, açıklama amacıyla örnek olarak

kullanılmıştır. Bazı durumlarda yazıcınız bu resimlerdekinden farklı görünebilir.

#### معلومات تمهيدية

اقرأ هذا الدليل قبل محاولة تشغيل الطابعة. احتفظ بهذا الدليل إليه للرجوع إليه مستقبلاً. الأشكال التوضيحية في هذا الدليل تستخدم النموذج TC-20M كمثال للشرح. لاحظ أنه قد تبدو الطابعة الخاصة بك مختلفة عن الأشكال التوضيحية في بعض الحالات.



QT64837V01

Quando si installa la stampante, è consigliabile garantire lo spazio seguente attorno alla stampante.



## Importante

Lo spazio richiesto davanti alla stampante varia in base a come è utilizzato il raccoglitore.

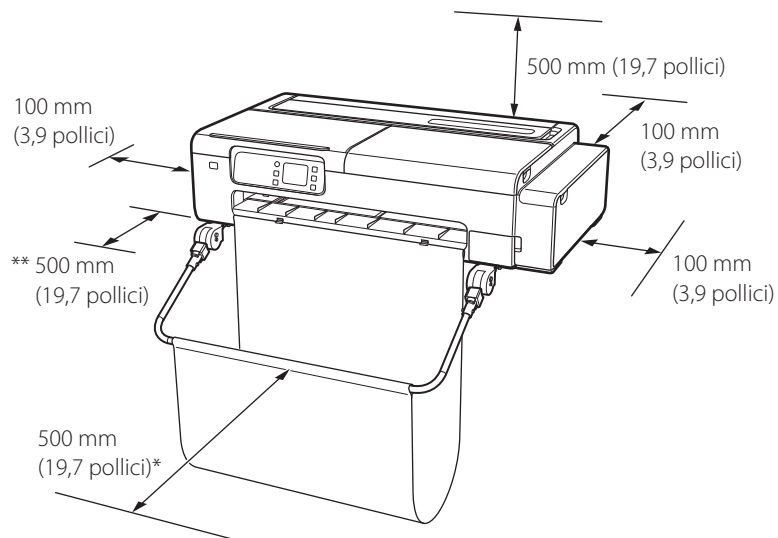
### Quando si utilizza il raccoglitore da scrivania BU-06

Spazio richiesto\* (largh. x prof. x alt.)

1.168 mm (46,0 pollici) x 1.425 mm (56,2 pollici) x 1.465 mm (57,7 pollici)

Spazio richiesto\*\* (largh. x prof. x alt.)

1.168 mm (46,0 pollici) x 1.125 mm (44,3 pollici) x 745 mm (29,4 pollici)



\* Quando si utilizza il raccoglitore da scrivania BU-06

\*\* Quando non si utilizza il raccoglitore da scrivania

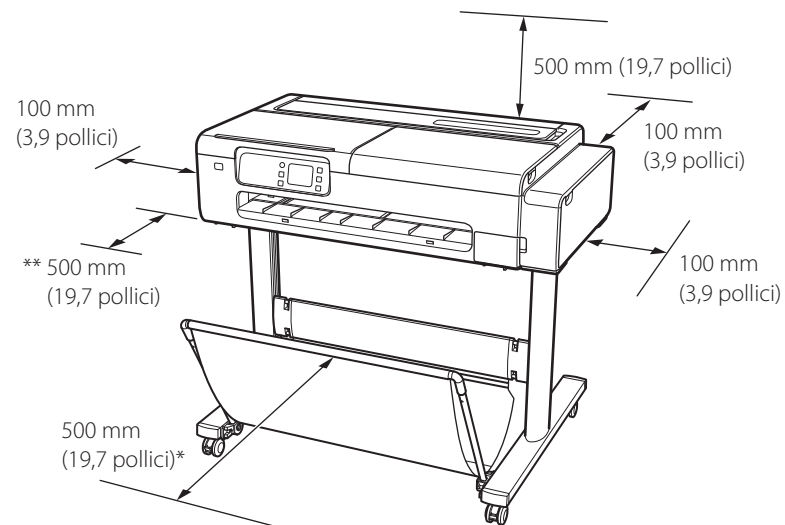
### Quando si utilizza il supporto stampante SD-24

Spazio richiesto\* (largh. x prof. x alt.)

1.168 mm (46,0 pollici) x 1.447 mm (57,0 pollici) x 1.374 mm (54,1 pollici)

Spazio richiesto\*\* (largh. x prof. x alt.)

1.168 mm (46,0 pollici) x 1.125 mm (44,3 pollici) x 745 mm (29,4 pollici)



\* Quando si utilizza il supporto stampante SD-24

\*\* Quando non si utilizza il supporto stampante

Podczas instalowania drukarki zaleca się zachowanie wokół drukarki obszaru o następujących rozmiarach.



**Ważne**

Wymagana przestrzeń przed drukarką zależy od sposobu konfiguracji kosza.

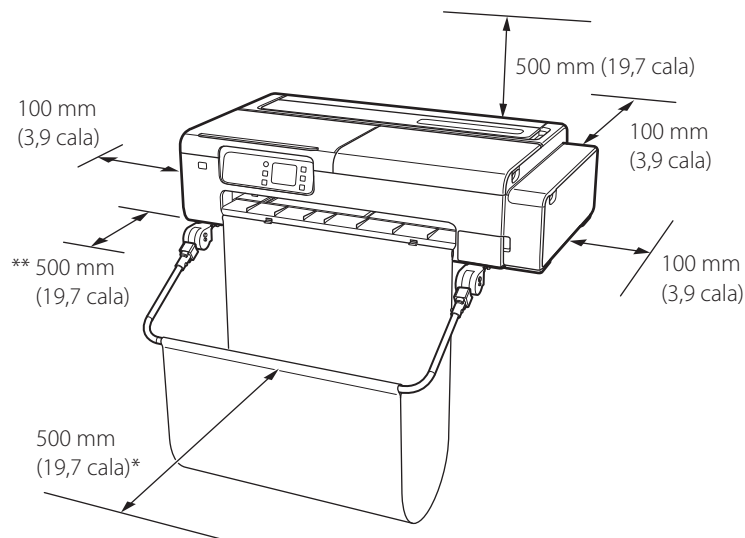
## W przypadku korzystania z kosza biurkowego BU-06

Wymagane miejsce\* (szer. x gł. x wys.)

1168 mm (46,0 cala) × 1425 mm (56,2 cala) × 1465 mm (57,7 cala)

Wymagane miejsce\*\* (szer. x gł. x wys.)

1168 mm (46,0 cala) × 1125 mm (44,3 cala) × 745 mm (29,4 cala)



\* W przypadku korzystania z kosza biurkowego BU-06

\*\* Jeżeli drukarka nie korzysta z kosza biurkowego

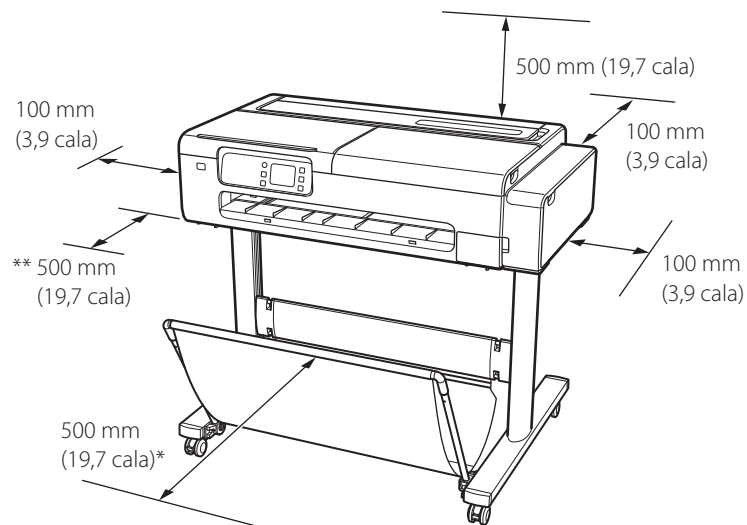
## W przypadku korzystania z podstawki drukarki SD-24

Wymagane miejsce\* (szer. x gł. x wys.)

1168 mm (46,0 cala) × 1447 mm (57,0 cala) × 1374 mm (54,1 cala)

Wymagane miejsce\*\* (szer. x gł. x wys.)

1168 mm (46,0 cala) × 1125 mm (44,3 cala) × 745 mm (29,4 cala)



\* W przypadku korzystania z podstawki drukarki SD-24

\*\* Jeżeli drukarka nie korzysta z podstawki

Yazıcı kurulurken yazıcı etrafında aşağıdaki alanı bırakmanız önerilir.



**Önemli**

Yazıcının önündeki gerekli alan, sepetin nasıl kullanıldığına bağlı olarak farklılık gösterir.

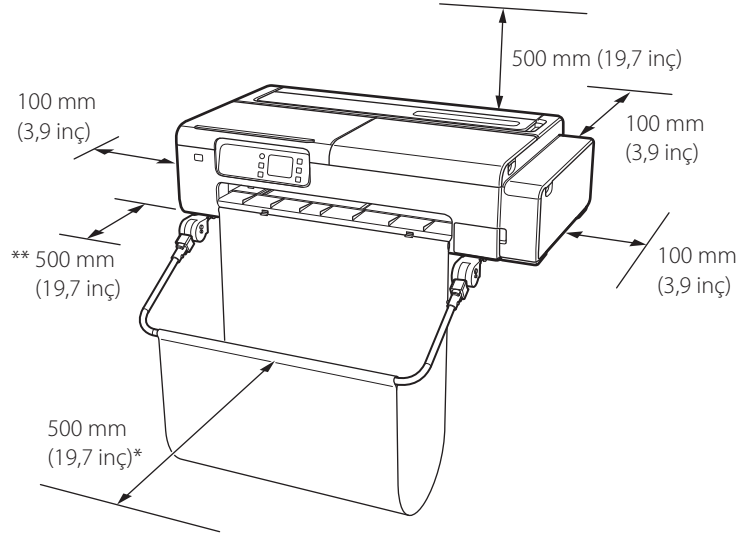
## BU-06 masaüstü sepeti kullanılırken

Gerekli alan\* (G x D x Y)

1.168 mm (46,0 inç) x 1.425 mm (56,2 inç) x 1.465 mm (57,7 inç)

Gerekli alan\*\* (G x D x Y)

1.168 mm (46,0 inç) x 1.125 mm (44,3 inç) x 745 mm (29,4 inç)



\* BU-06 masaüstü sepeti kullanılırken

\*\* Masaüstü sepet kullanılmıyorken

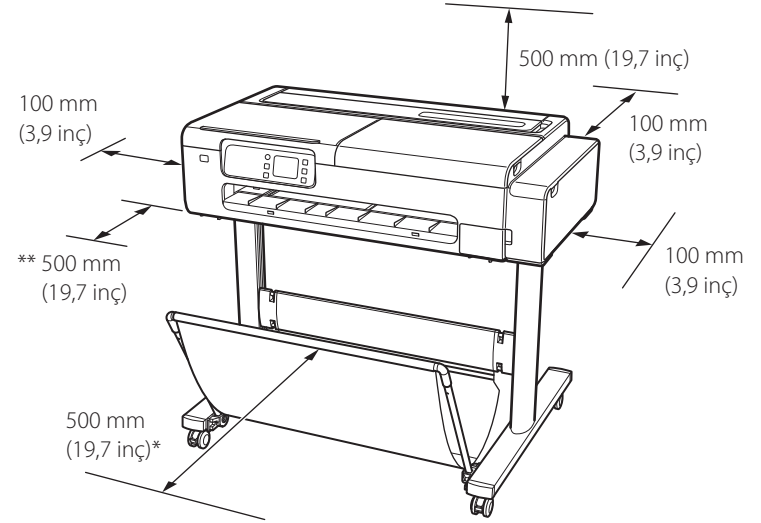
## SD-24 yazıcı desteği kullanılırken

Gerekli alan\* (G x D x Y)

1.168 mm (46,0 inç) x 1.447 mm (57,0 inç) x 1.374 mm (54,1 inç)

Gerekli alan\*\* (G x D x Y)

1.168 mm (46,0 inç) x 1.125 mm (44,3 inç) x 745 mm (29,4 inç)



\* SD-24 yazıcı desteği kullanılırken

\*\* Yazıcı desteği kullanılmıyorken

عند تركيب الطابعة، يوصى بترك المساحة الخالية التالية حول الطابعة.

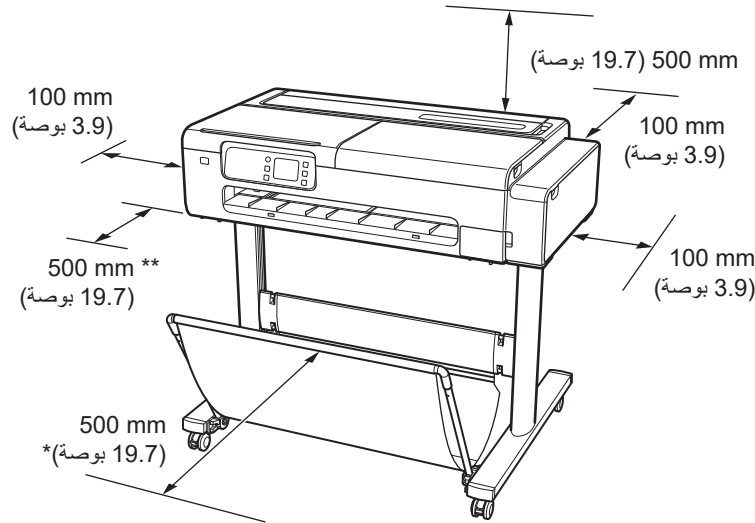
يختلف الحيز (الفراغ) المطلوب أمام الطابعة تبعاً لكيفية استخدام السلة.



هام

## عند استعمال حامل الطابعة SD-24

المساحة المطلوبة\* (عرض X عمق X ارتفاع)  
 1168 mm × 1447 mm × (بوصة 57.0) 1374 mm × (بوصة 54.1)  
 المساحة المطلوبة\*\* (عرض X عمق X ارتفاع)  
 1168 mm × (بوصة 46.0) 1125 mm × (بوصة 44.3) 745 mm × (بوصة 29.4)

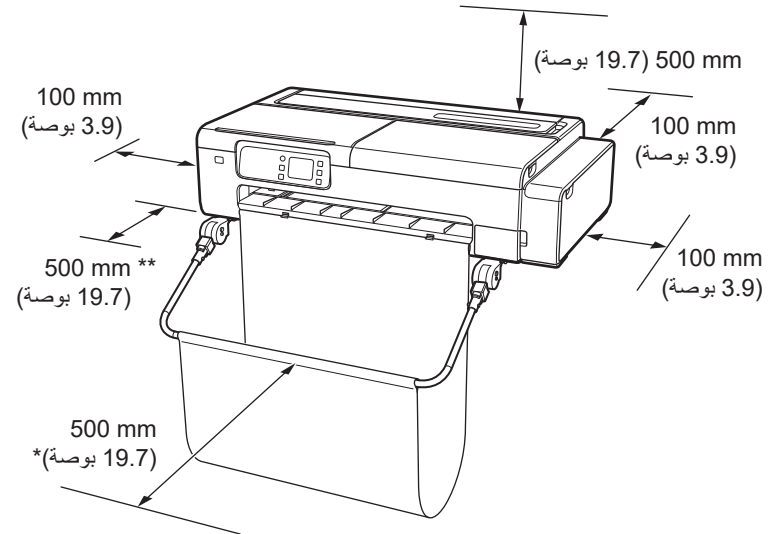


\* عند استعمال حامل الطابعة SD-24

\*\* عند عدم استعمال حامل الطابعة

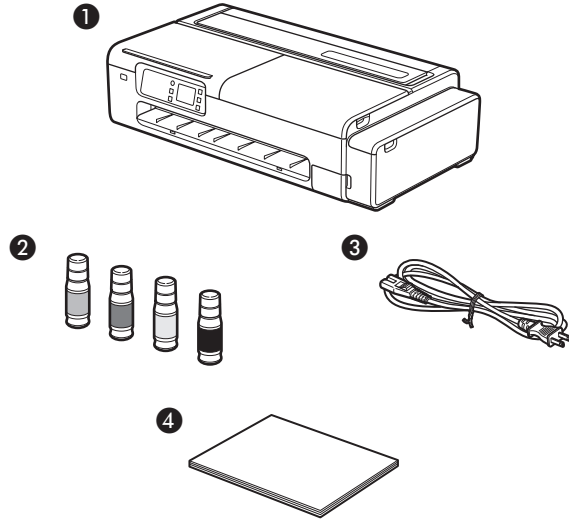
## عند استعمال سلة سطح المكتب BU-06

المساحة المطلوبة\* (عرض X عمق X ارتفاع)  
 1168 mm × 1425 mm × (بوصة 56.2) 1465 mm × (بوصة 57.7)  
 المساحة المطلوبة\*\* (عرض X عمق X ارتفاع)  
 1168 mm × (بوصة 46.0) 1125 mm × (بوصة 44.3) 745 mm × (بوصة 29.4)



\* عند استعمال سلة سطح المكتب BU-06

\*\* عند عدم استعمال سلة سطح المكتب



IT

- 1 Stampante
- 2 Bottigliette d'inchiostro x 4
- 3 Cavo di alimentazione
- 4 Guida all'installazione (questo documento)

PL

- 1 Drukarka
- 2 Butelka z atramentem x 4
- 3 Kabel zasilania
- 4 Przewodnik instalacji (niniejszy dokument)

TR

- 1 Yazıcı
- 2 Mürekkep şişesi x 4
- 3 Güç kablosu
- 4 Kurulum Kılavuzu (bu belge)

AR

- 1 الطابعة
- 2 زجاجات الحبر x 4
- 3 سلك الطاقة
- 4 دليل التركيب (هذه الوثيقة)

IT

## Manuali inclusi con questa stampante

### Guida all'installazione (questo documento)

Descrive come installare la stampante.

### Manuale online

Il presente manuale descrive l'uso avanzato della stampante, come consigli per risparmiare carta, indicazioni su come stampare un poster e uno striscione con il software in dotazione e il metodo di regolazione della qualità di stampa, oltre alle istruzioni di base per la stampa su carta in rotolo o su foglio singolo. Per visualizzare il Manuale online, fare riferimento alla sezione "Visualizzazione del Manuale online" (pag. 15).

PL

## Podręczniki dołączone do tej drukarki

### Przewodnik instalacji (niniejszy dokument)

Opisuje sposób konfiguracji drukarki.

### Podręcznik online

W tym podręczniku opisano zaawansowaną obsługę drukarki. Przedstawiono informacje, takie jak porady dotyczące oszczędzania papieru, sposób drukowania plakatów i banerów za pomocą dostarczonego oprogramowania i metoda regulacji jakości druku, a także podstawowe instrukcje drukowania na papierze w rolce lub arkuszach. Aby wyświetlić Podręcznik online, zapoznaj się z częścią "Wyświetlanie dokumentu Podręcznik online" (str. 22).

TR

## Bu Yazıcıyla Birlikte Verilen El Kitapları

### Kurulum Kılavuzu (bu belge)

Yazıcının nasıl kurulacağını anlatır.

### Çevrimiçi El Kitabı

Bu el kitabı, yazıcının gelişmiş kullanımına ilişkin olarak kağıt tasarruf ipuçları, verilen yazılımla poster ve afiş yazdırma ve yazdırma kalitesini ayarlama yöntemi gibi konuların yanı sıra, rulo kağıda veya tabaka dijitaline yazdırma gibi temel talimatları da açıklamaktadır. Çevrimiçi El Kitabı'nı görüntülemek için bkz. "Çevrimiçi El Kitabı'nı Görüntüleme" (S.29).

## الأدلة المرفقة مع هذه الطابعة

AR

### دليل التركيب (هذه الوثيقة)

يبيّن كيفية إعداد الطابعة.

### الدليل على الإنترنت

هذا الدليل يقدّم وصفاً للاستخدام المتقدّم للطابعة مثل الإرشادات للاقتصاد في استهلاك الورق وكيفية طباعة بوستر وراية باستعمال البرنامج المرفق وطريقة ضبط جودة الطباعة، إضافة إلى التعليمات الأساسية على ورق البكرة والورق المقصوص. لعرض الدليل على الإنترنت، راجع "كيفية عرض الدليل على الإنترنت" (صفحة 36).

1

IT

Rimuovere dalla stampante il materiale da imballaggio e il nastro arancione e provvedere al suo smaltimento.

PL

Wyjmij z drukarki części opakowania i pomarańczową taśmę oraz wyrzuć je.

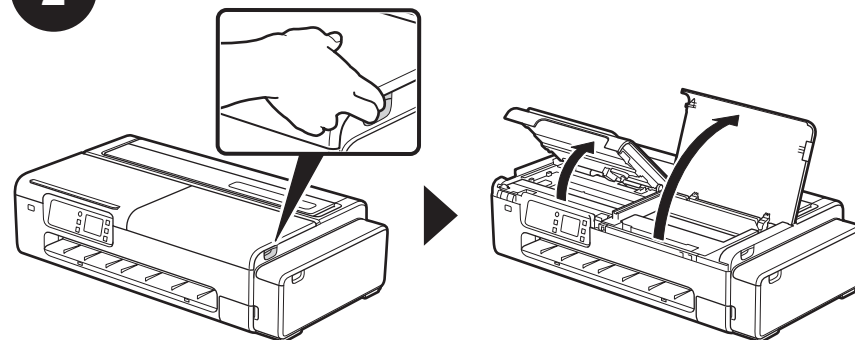
TR

Ambalaj materyalini ve turuncu bandı yazıcıdan çıkarın ve atın.

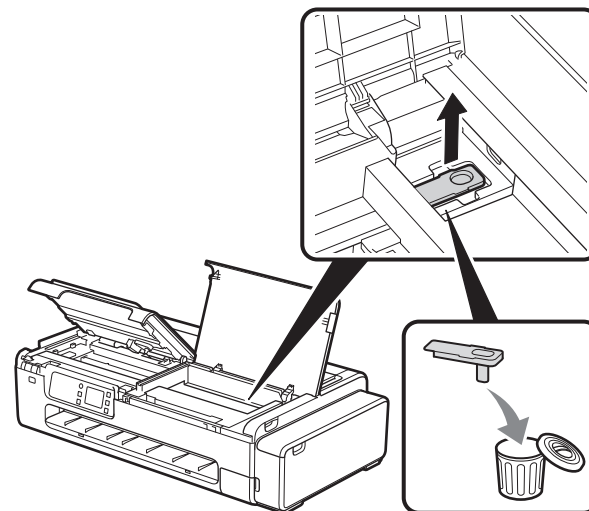
قم بإزالة مادة التغليف والشريط البرتقالي من الطابعة وتخلص منهما.

AR

2

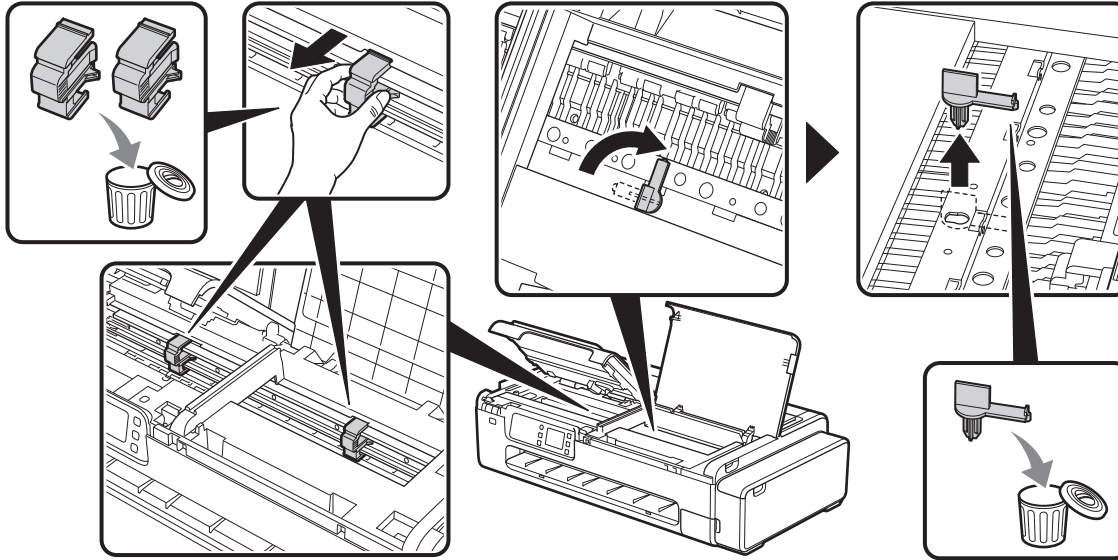


3

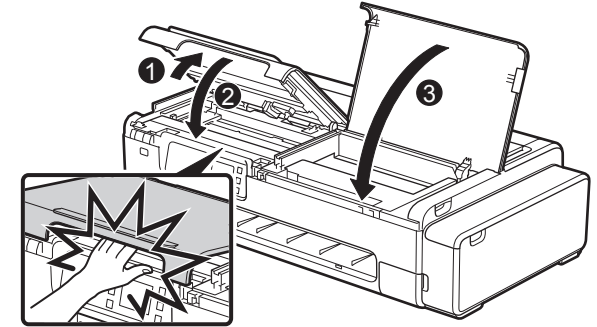




4



5

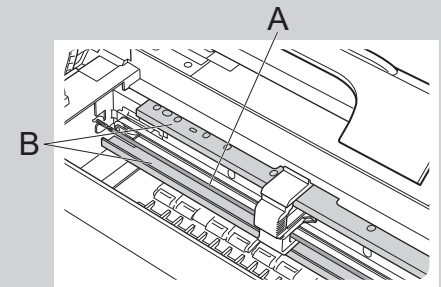


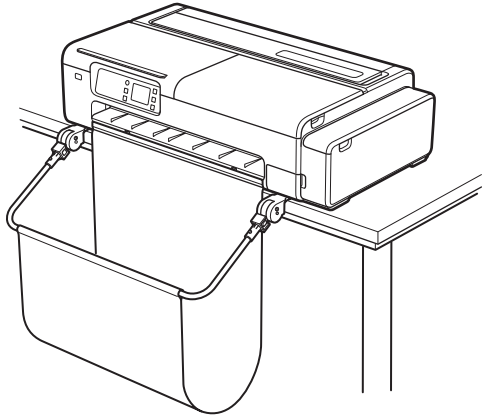
**Importante** Quando si rimuove il materiale da imballaggio, fare attenzione a non toccare la scala lineare (A) e il binario del carrello (B).

**Ważne** Wyjmując części opakowania, uważaj żeby nie dotknąć skali liniowej (A) oraz szyny karetki (B).

**Önemli** Ambalaj materyalini çıkarırken, doğrusal ölçüğe (A) ve taşıyıcı rayına (B) dokunmamaya dikkat edin.

**هام** عند نزع مادة التغليف، التزم الحرص لتفادي لمس المقياس الخطي (A) وقضيب الحامل (B).





IT

Quando si utilizza il raccoglitore da scrivania: Fissare il raccoglitore attenendosi alle istruzioni riportate nella Guida all'installazione del raccoglitore da scrivania (manuale separato).

PL

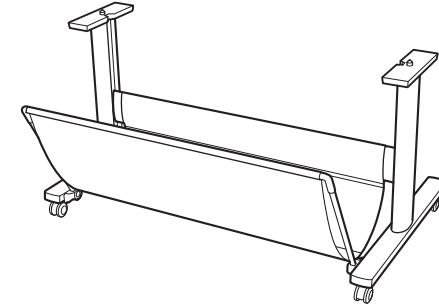
W przypadku korzystania z kosza biurkowego: Zamocuj kosz, korzystając z informacji zawartych w Instrukcji konfiguracji kosza biurkowego (osobny podręcznik).

TR

Masaüstü sepet kullanılırken: Sepeti, Masaüstü Sepet Kurulum Kılavuzu (ayrı el kitabı) belgesine bakarak takın.

عند استعمال سلة سطح المكتب: قم بتركيب السلة بالرجوع إلى دليل إعداد سلة سطح المكتب (دليل منفصل).

AR



IT

Quando si utilizza il supporto stampante: Assemblare il supporto facendo riferimento alla Guida all'installazione del supporto della stampante (manuale separato).

PL

W przypadku korzystania z podstawki drukarki: Złóż podstawkę, korzystając z informacji zawartych w Przewodniku konfiguracji podstawki drukarki (osobny podręcznik).

TR

Yazıcı desteği kullanılırken: Desteği, Yazıcı Desteği Kurulum Kılavuzu (ayrı el kitabı) belgesine bakarak monte edin.

عند استخدام حامل الطابعة: قم بتجميع الحامل بالرجوع إلى دليل إعداد حامل الطابعة (دليل منفصل).

AR

## Preparazione del raccoglitore da scrivania e del supporto stampante Przygotowanie kosza biurkowego i podstawki drukarki

## Masaüstü Sepeti ve Yazıcı Desteğini Hazırlama تحضير سلة المكتب وحامل الطابعة

IT

Quando si utilizza la stampante senza il raccoglitore da scrivania o il supporto stampante:  
Posizionare la stampante nel modo illustrato.

PL

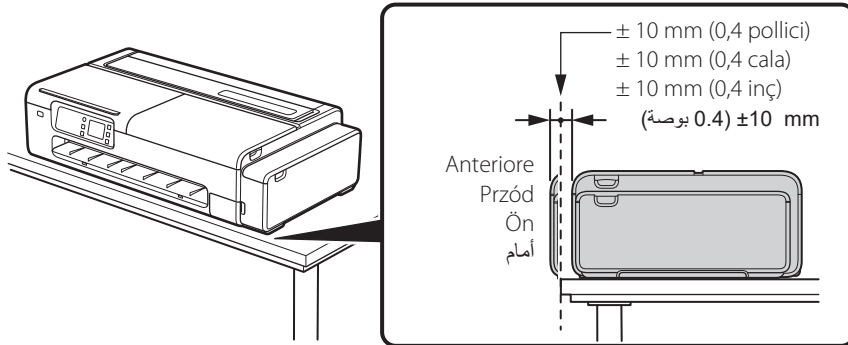
W przypadku korzystania z drukarki bez kosza biurkowego lub podstawki:  
Ustaw drukarkę jak pokazano na rysunku.

TR

Yazıcı, masaüstü sepet veya yazıcı desteği olmadan kullanılırken:  
Yazıcıyı gösterildiği gibi yerleştirin.

AR عند استعمال الطابعة بدون سلة سطح المكتب أو حامل الطابعة:  
ضع الطابعة كما هو مبين.

AR



### Importante

- Se la stampante non viene posizionata nel modo illustrato, l'uscita della carta potrebbe esserne influenzata con la possibilità che le stampe vengano danneggiate o che compaiano strisce nelle immagini.
- È consigliato l'uso del raccoglitore da scrivania o del supporto stampante.

### Ważne

- Jeśli drukarka nie zostanie ustawiona tak jak pokazano na rysunku, wyprowadzanie papieru może zostać pogorszone, skutkując uszkodzeniem wydruków lub obecnością smug na obrazach.
- Zalecamy stosowanie kosza biurkowego lub podstawki drukarki.

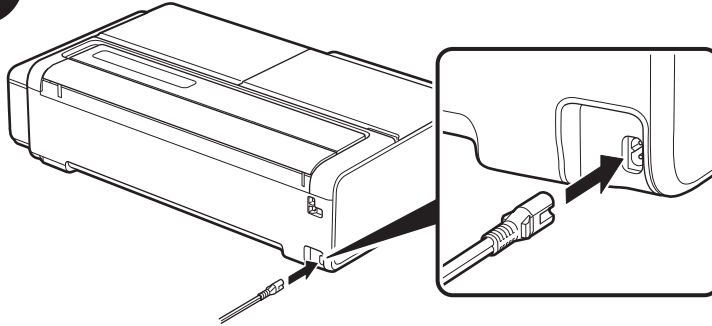
### Önemli

- Yazıcıyı gösterildiği gibi yerleştirmemeniz durumunda, kağıt çıkışı etkilenebilir ve bu da çıktıların zarar görmesine veya görüntülerde çizgiler görünmesine neden olabilir.
- Masaüstü sepet veya yazıcı desteği kullanılmasını öneririz.

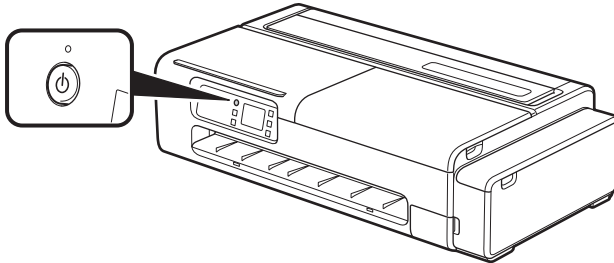
### هام

- إذا لم تضع الطابعة كما هو مبين، فقد يتأثر إخراج الورق مما يؤدي إلى تلف المطبوعات أو ظهور خطوط في الصور.
- نوصي باستخدام سلة سطح المكتب أو حامل الطابعة.

1



2



IT

Continuare l'installazione attenendosi alle istruzioni indicate sul pannello dei comandi.

PL

Kontynuuj konfigurację, wykonując instrukcje wyświetlane na panelu operacyjnym.

TR

İşletim panelindeki talimatları izleyerek kurulumu devam edin.

AR

استمر في الإعداد باتباع التعليمات المعروضة على لوحة التشغيل.

IT

È possibile effettuare l'installazione anche guardando l'apposito video.

<https://ij.start.canon/TC-20M>

PL

Konfigurację można również wykonać, oglądając materiał wideo.

<https://ij.start.canon/TC-20M>

TR

Kurulumu videoyu izleyerek de gerçekleştirebilirsiniz.

<https://ij.start.canon/TC-20M>



يمكنك أيضا تنفيذ الإعداد أثناء مشاهدة الفيديو.

<https://ij.start.canon/TC-20M>

AR

**IT** Se sulla stampante viene visualizzata questa schermata, continuare da "Connessione a un PC o smartphone".

**PL** Jeżeli na drukarce wyświetla się ten ekran, przejdź do części „Podłączanie do komputera lub smartfona”.

**TR** Yazıcıda bu ekran görüntülenirse “PC’ye veya Akıllı Telefona Bağlanma” bölümüne ilerleyin.

**AR** إذا ظهرت هذه الشاشة على الطابعة، انتقل إلى «التوصيل بجهاز كمبيوتر أو هاتف ذكي».

Install the app to continue.  
Enter the following URL in the browser's address bar, and then follow the instructions displayed on the page.

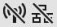
<https://ij.start.canon/connect>

QR Code

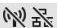
Exit

<https://ij.start.canon/connect>


### **IT** Impostazione del Wi-Fi dal touchscreen della stampante

- Seguire le istruzioni seguenti per configurare manualmente il Wi-Fi dalla schermata iniziale home.  
 > **Wi-Fi** > **Impostazione Wi-Fi (Wi-Fi setup)**
- Seguire le istruzioni mostrate a schermo per continuare.
- Una volta completate le impostazioni, continuare da **Connessione a un PC o smartphone**

### **PL** Ustawianie Wi-Fi na ekranie dotykowym drukarki

- Postępuj zgodnie z poniższą instrukcją, aby skonfigurować Wi-Fi ręcznie na ekranie głównym.  
 > **Wi-Fi** > **Ustawienia Wi-Fi (Wi-Fi setup)**
- Aby przejść dalej, postępuj zgodnie z instrukcjami wyświetlanymi na ekranie.
- Po wprowadzeniu ustawień przejdź do części **Podłączanie do komputera lub smartfona**

### **TR** Yazıcının Dokunmatik Ekranından Wi-Fi Ayarı

- Wi-Fi ayarını Giriş ekranından manuel olarak yapmak için aşağıdaki talimatları izleyin.  
 > **Wi-Fi** > **Wi-Fi ayarları (Wi-Fi setup)**
- Devam etmek için ekrandaki talimatları izleyin.
- Ayarlar tamamlandığında **PC’ye veya Akıllı Telefona Bağlanma** bölümüne ilerleyin

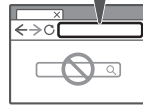
### **AR** إعدادات Wi-Fi من شاشة باللمس الخاصة بالطابعة

- اتبع التعليمات أدناه لإعداد Wi-Fi يدويًا من الشاشة الرئيسية.  
**Wi-Fi setup < Wi-Fi < **
- اتبع التعليمات المعروضة على الشاشة للاستمرار.
- عند اكتمال الإعدادات، انتقل إلى التوصيل بجهاز كمبيوتر أو هاتف ذكي

1



<https://ij.start.canon/connect>



IT Aprire il browser e accedere al sito Web di Canon.

PL Otwórz przeglądarkę internetową i wejdź na stronę firmy Canon.

TR Web tarayıcınızı açın ve Canon web sitesine erişin.

افتح متصفح الإنترنت لديك وادخل على الموقع الإلكتروني لشركة Canon. AR

2



TC-20M o TC-20  
TC-20M lub TC-20  
TC-20M veya TC-20  
TC-20 أو TC-20M

IT Specificare il nome del modello e fare clic su **Vai (Go)**.

PL Wprowadź nazwę modelu i kliknij **Przejdź (Go)**.

TR Model adını girin ve **Git (Go)** ögesine tıklayın.

أدخل اسم الموديل وانقر على انتقال (Go). AR

3

IT Continuare le operazioni attenendosi alle istruzioni mostrate a schermo.

PL Kontynuuj wykonywanie czynności, postępując zgodnie z instrukcjami wyświetlanymi na ekranie.

TR Ekrandaki talimatları izleyerek işlemlere devam edin.

استمر في عمليات التشغيل باتتبع التعليمات الظاهرة على الشاشة. AR

## Invio di informazioni a Canon

Per fornire servizi correlati alla stampante e per sviluppare e commercializzare prodotti e servizi maggiormente adatti alle esigenze dei clienti, Canon richiede che informazioni, come quelle riportate di seguito, correlate al prodotto Canon, vengano inviate a Canon (se si utilizza il prodotto Canon in Cina, alla società di ricerca legalmente riconosciuta) via Internet.

### Informazioni sull'utilizzo di stampanti/scanner/dispositivi di informazioni

- Informazioni di base come il numero identificativo della stampante, data e ora di installazione, le impostazioni del paese e così via
- Cronologia di utilizzo come tipo di inchiostro installato, informazioni sull'utilizzo dell'inchiostro, numero di fogli stampati, frequenza di scansione, informazioni sulla manutenzione e così via
- Informazioni sull'uso della carta, ambiente/condizioni di stampa, impostazione del lavoro di scansione e risultati del questionario
- Informazione di base sul dispositivo come nome del modello, versione SO, lingua, informazioni sulle impostazioni di visualizzazione e così via
- Informazioni sulla versione e cronologia di utilizzo del driver della periferica e del software dell'applicazione

\* Alcune delle suddette informazioni potrebbero non essere inviate a seconda del modello e/o del software dell'applicazione.

\* Le informazioni inviate possono essere trasmesse alle società affiliate di Canon.

\* Il costo della connessione è a carico di ciascun utente.

Se l'uso del prodotto Canon è condiviso, verranno inviate le suddette informazioni registrate nel prodotto in condivisione. Se si accetta, comunicarlo agli utenti che condividono il prodotto e ottenere anticipatamente anche il loro consenso.

Se si accetta quanto indicato sopra, scegliere [Accetto]. In caso contrario, scegliere [Non accetto].

Questo processo interromperà l'invio a Canon delle informazioni correlate al prodotto Canon tramite Internet.

Se si utilizzano servizi come PIXMA Cloud Link che richiedono informazioni sul prodotto Canon, non sarà più possibile utilizzare tali servizi. La registrazione a tali servizi potrebbe essere annullata anche in conseguenza al processo. Prima di interrompere l'invio delle informazioni, confermare se si desidera continuare a utilizzare tali servizi.

Se si accetta di inviare informazioni dal software dell'applicazione o dal PC, è anche necessario modificarne le impostazioni.

## Visualizzazione del Manuale online

ITALIANO

Sul Web è pubblicato il Manuale online che descrive dettagliatamente come utilizzare la stampante. È possibile accedere al manuale dal sito web di Canon, come mostrato di seguito.

### 1 Accedere al sito web di Canon in uno dei modi seguenti.

- Inserire l'URL

**<https://ij.start.canon>**

Selezionare il numero di modello della stampante che si sta utilizzando.

- Acquisire il codice QR



### 2 Selezionare Leggere il Manuale online (Read Online Manual).

- Eseguire le operazioni successive attenendosi alle istruzioni mostrate a schermo per visualizzare il Manuale online.

## Marchi commerciali

QR code è un marchio commerciale di DENSO WAVE INCORPORATED in Giappone e/o in altri Paesi.

Attenersi alle seguenti voci per utilizzare la stampante in condizioni di sicurezza. Evitare inoltre di eseguire azioni che non siano riportate nel manuale delle istruzioni (questo documento e il Manuale online) del prodotto. Ciò potrebbe comportare incidenti quali incendio o scossa elettrica.

### Simboli

#### **Attenzione**

Sono riportate istruzioni che, se ignorate, potrebbero causare morte, lesioni personali gravi o danni materiali causati dall'utilizzo non corretto dell'apparecchiatura. Devono essere rispettate per un utilizzo sicuro.

#### **Avvertenza**

Sono riportate istruzioni che, se ignorate, potrebbero causare lesioni personali o danni materiali causati dall'utilizzo non corretto dell'apparecchiatura. Devono essere rispettate per un utilizzo sicuro.

### **Attenzione**

#### **Per le persone che utilizzano un pacemaker cardiaco**

Questo prodotto genera un campo magnetico minimo. Se si avverte un disagio mentre si lavora nei pressi del prodotto, allontanarsi e consultare un medico.

#### **Spegnere immediatamente la stampante nelle circostanze seguenti.**

Continuando ad utilizzare la stampante in queste condizioni potrebbero verificarsi incendi o scosse elettriche. Premere immediatamente il pulsante di alimentazione per spegnere la stampante, scollegare la spina di alimentazione dalla presa e inoltrare una richiesta di riparazione.

- Se nella stampante penetrano corpi estranei (frammenti metallici, liquidi, ecc.)
- Se la stampante emette del fumo, odori anomali o rumori anomali
- Se il cavo di alimentazione o un altro cavo si surriscalda, rovina, piega, logora o danneggia

#### **Attenersi alle voci seguenti in caso di rischio di incendio o di scossa elettrica.**

- Non posizionare il prodotto in ubicazioni esposte ad alcool, solvente o altro liquido infiammabile.
- Non smontare o modificare il prodotto.
- Utilizzare i cavi inclusi con la stampante. Non utilizzare con altri dispositivi i cavi forniti a corredo con la stampante.
- Non utilizzare con valori di tensione e frequenza di alimentazione superiori a quelli stabiliti.
- Collegare saldamente e per intero la spina di alimentazione alla presa di alimentazione.
- Evitare di maneggiare la spina di alimentazione con le mani bagnate.
- Non danneggiare, modificare, tirare, legare, unire o piegare con forza il cavo di alimentazione o qualsiasi altro cavo.
- Evitare di posare oggetti pesanti sul cavo di alimentazione e sugli altri cavi.
- Non inserire più spine di alimentazione nella stessa presa.
- Non collegare prolunghe multiple.
- Se ci sono temporali nelle vicinanze, scollegare la spina di alimentazione dalla presa e non utilizzare il prodotto.
- Durante le operazioni di pulizia, scollegare sempre i cavi e la spina di alimentazione e non utilizzare spray o liquidi infiammabili quali alcool o solventi.
- Una volta al mese, scollegare la spina e il cavo di alimentazione da stampante e presa e controllare che non vi sia accumulata della polvere e che non vi siano anomalie quali generazione di calore, ruggine, piegature, zone secche o crepate.



### ⚠️ Avvertenza

- Evitare di inserire la mano nella stampante mentre la stampa è in corso.
- Evitare di toccare i contatti elettrici della testina di stampa con le mani immediatamente dopo la stampa.
- Nei pressi delle parti in movimento della stampante è presente il seguente simbolo. Evitare di toccarle con le mani o inserendovi le dita. Si noti che questo simbolo non compare sul modello dell'utente.



#### Parti in movimento

Tenere il corpo lontano dalle parti in movimento.  
Tenere le parti del corpo lontano dal percorso delle parti in movimento.

### Informazioni sulle bottiglie d'inchiostro

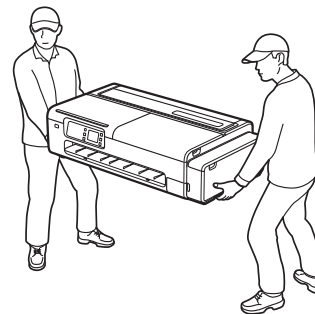
- Conservare sempre il materiale di consumo fuori dalla portata dei bambini.
- Non ingerire l'inchiostro.  
Se un bambino accidentalmente ingerisce o mette la bocca a contatto con l'inchiostro, lavare immediatamente o far bere 1 o 2 bicchieri d'acqua e rivolgersi immediatamente a un medico. Se l'inchiostro viene a contatto accidentalmente con gli occhi, sciacquarli immediatamente con acqua e rivolgersi immediatamente a un medico.
- Se l'inchiostro viene a contatto con la pelle, rimuoverlo immediatamente con acqua e sapone. Se l'irritazione persiste, rivolgersi immediatamente a un medico.
- Quando si conservano le bottiglie d'inchiostro, chiudere saldamente il coperchietto bottiglietta della bottiglietta d'inchiostro e conservarla in posizione eretta. In caso di caduta può verificarsi il versamento dell'inchiostro.
- Fare attenzione a evitare schizzi di inchiostro durante il riempimento dei serbatoi di inchiostro con l'inchiostro.
- Se l'inchiostro aderisce ai vestiti o a qualsiasi altro elemento trasportato, potrebbe non essere possibile lavarlo via.
- Non lasciare in luoghi che diventano caldi, come nelle vicinanze di fuoco, termosifoni o veicoli. Il contenitore potrebbe deformarsi, provocando la fuoriuscita dell'inchiostro o la qualità dell'inchiostro potrebbe deteriorarsi.

- Non sottoporre le bottigliette d'inchiostro a urti. La bottiglietta d'inchiostro potrebbe rompersi o il coperchietto bottiglietta potrebbe staccarsi, causando la fuoriuscita dell'inchiostro.
- Non versare in un contenitore diverso. Ciò potrebbe causare l'ingestione accidentale o l'uso improprio dell'inchiostro, oppure la qualità dell'inchiostro potrebbe deteriorarsi.
- Non utilizzare per scopi diversi dal riempimento dell'inchiostro nella stampante specificata dalla nostra azienda.
- Non diluire con acqua, mescolare con altri inchiostri, ecc. Ciò potrebbe danneggiare la stampante.

### Spostamento della stampante

Far trasportare la stampante dal seguente numero di persone. Il peso potrebbe causare mal di schiena.

TC-20M (circa 33 kg (72 lb))	2 persone
TC-20 (circa 32 kg (69 lb))	2 persone



### Informazioni sul supporto stampante

Se si sta acquistando un supporto stampante opzionale, attenersi alla seguente avvertenza.

Quando si utilizza un supporto stampante con il modello Canon TC-20M/TC-20, attenersi al manuale delle istruzioni per installare la stampante sul supporto. Inoltre, usare sempre le seguenti combinazioni.



Per stampante Canon TC-20M/TC-20, usare il Supporto stampante Canon SD-24.

Se si utilizza una combinazione di stampante e supporto differente da quella raccomandata sopra, si utilizza un supporto stampante non elencato oppure non si installa la stampante sul supporto stampante in modo sicuro, il risultato sarà un assemblaggio instabile e insicuro che espone al rischio di infortunio.

### Alimentazione

- Non scollegare la spina di alimentazione mentre l'indicatore di accensione è acceso. Esiste il rischio che si verifichi un malfunzionamento nella testina di stampa che rende impossibile stampare in modo pulito. Quando si rimuove la spina di alimentazione dopo aver spento l'unità, controllare che l'indicatore di accensione sia spento.
- Al fine di evitare il rischio di gravi incendi, mantenere libera l'area in cui si trova la presa di alimentazione della stampante, in modo da poterne sfilare immediatamente la spina di alimentazione.
- Afferrare sempre la spina per scollegare il cavo di alimentazione dalla presa di corrente. Afferrarlo dal cavo di alimentazione può danneggiare quest'ultimo.

### Inchiostro

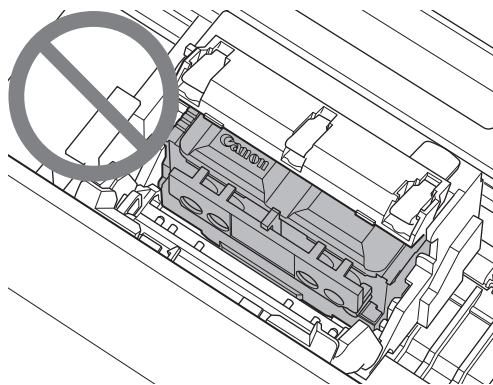
- L'uso di inchiostro diverso da quello originale Canon può causare un deterioramento della qualità di stampa o danni alla testina di stampa. Sebbene questo non sia un problema di sicurezza, occasionalmente sono stati segnalati casi in cui la testina di stampa ha emesso calore e fumo\* quando viene utilizzato inchiostro non originale. È raccomandato l'uso esclusivo di inchiostro originale Canon.  
(\*I casi sopra descritti non sono stati segnalati per tutti gli inchiostri Canon non originali.)
- La gestione dei malfunzionamenti causati dall'utilizzo di inchiostri diversi da quelli originali Canon non è coperta dalla garanzia.  
Nota: per i dettagli sul riempimento dell'inchiostro, fare riferimento al Manuale online.
- Se il riempimento viene effettuato solo con una piccola quantità di inchiostro, il rilevamento del livello residuo potrebbe non funzionare correttamente. Assicurarsi che  sia spento dopo aver riempito l'inchiostro e aver chiuso il coperchio. Se  non si spegne anche dopo aver versato tutto l'inchiostro contenuto nella bottiglietta d'inchiostro, munirsi di un'altra bottiglietta e continuare con questa il riempimento.

### Avvisi sulla richiesta di riparazione, noleggio, trasferimento di proprietà e smaltimento della stampante

- Se nella stampante sono registrate informazioni personali o di sicurezza, come ad esempio password, queste informazioni possono rimanere all'interno della stampante.
- Per evitare la divulgazione di queste informazioni, eseguire le operazioni specificate nel Manuale online prima che la stampante venga temporaneamente utilizzata da altri, ad esempio per una riparazione o un noleggio, oppure prima che la stampante venga trasferita a un altro proprietario o smaltita definitivamente.

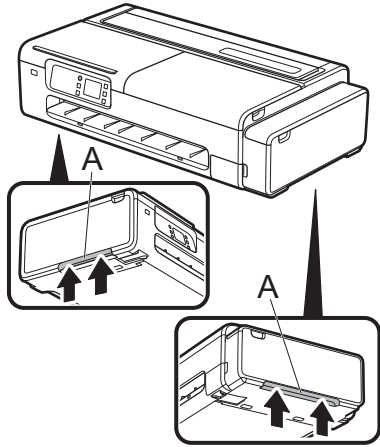
### Altro

- Non inclinare la stampante, non appoggiarla su un lato e non capovolgerla. C'è il rischio di causare un versamento di inchiostro.
- Quando si trasporta la stampante, eseguire sempre la procedura in "Operazioni preliminari al trasferimento della stampante" al fine di proteggere la struttura interna. La sezione "Operazioni preliminari al trasferimento della stampante" è disponibile sul Manuale online.
- Non gettare mai la testina di stampa o le bottigliette d'inchiostro nel fuoco.
- Non rimuovere la testina di stampa più del necessario. Sebbene questo non sia un problema di sicurezza, occasionalmente sono stati segnalati casi in cui la testina di stampa si è danneggiata e ha emesso calore e fumo.



- Se si modifica o si smonta la testina di stampa o le bottigliette d'inchiostro, ad esempio praticando dei fori, si potrebbero causare fuoriuscite di inchiostro e danni alla stampante. Si raccomanda di non modificare o smontare queste parti.
- Quando si utilizza la stampante per la prima volta, viene utilizzato l'inchiostro per riempire gli ugelli della testina di stampa e preparare la stampante per la stampa. Di conseguenza, il numero di pagine che è possibile stampare con le bottigliette d'inchiostro incluse è inferiore rispetto alla seconda o alle successive ricariche.
- Per mantenere una qualità di stampa ottimale, una volta all'anno si consiglia di riempire i serbatoi d'inchiostro fino a quando il livello di inchiostro sullo schermo della stampante non mostra il livello pieno.
- Se non si stampa per un lungo periodo di tempo, la testina di stampa potrebbe seccarsi e occludersi. Si consiglia di stampare almeno una volta al mese.
- L'inchiostro consumato viene assorbito dall'"assorbitore di inchiostro" all'interno della cartuccia di manutenzione. Quando l'assorbitore di inchiostro si riempie, viene visualizzato un messaggio di errore ed occorre sostituirlo.
- L'inchiostro può essere utilizzato anche per garantire una stampa pulita. Questo prodotto è dotato di una funzione per pulire automaticamente gli ugelli che spruzzano l'inchiostro finalizzata a prevenirne l'occlusione. Poiché durante la pulizia dagli ugelli viene spruzzato l'inchiostro, viene utilizzata una piccola quantità di inchiostro.
- Per utilizzare la stampante in sicurezza  
La stampante non può essere collegata direttamente alle linee di comunicazione (incluse le reti LAN wireless pubbliche) di fornitori di servizi di telecomunicazione elettronica (fornitori di servizi di telecomunicazione mobile, fornitori di servizi di telecomunicazione fissa o fornitori Internet). Quando si collega la stampante a internet, collegarla sempre tramite un router o altra apparecchiatura.

- Afferrare saldamente le maniglie trasporto (A) su ciascun lato della stampante. Tenere la stampante in posizioni diverse è pericoloso e l'eventuale caduta può causare infortuni e danni alla stampante.

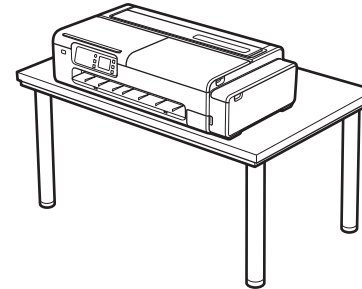


### Altro

- Non mettere giù la stampante e non trasportarla appoggiandola solo sulla sua parte centrale, poiché in tal modo potrebbe danneggiarsi.



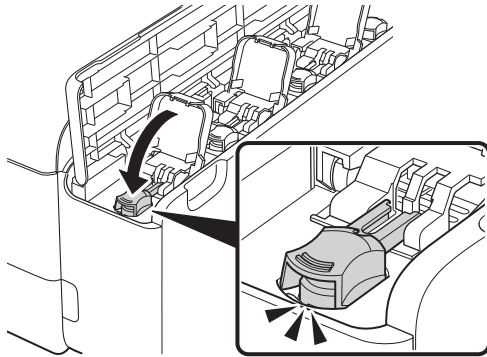
- Quando si appoggia temporaneamente la stampante, assicurarsi di posizionarla su una superficie piana e stabile.



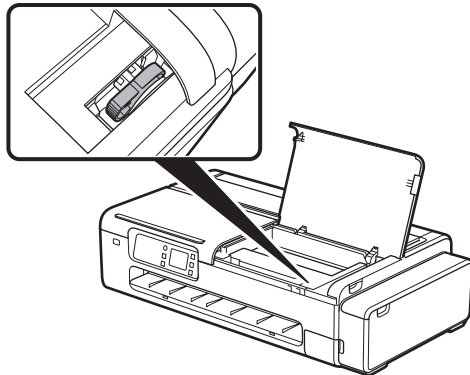
- Riparazione del prodotto

Quando si imballa/trasporta il prodotto, prestare attenzione ai seguenti punti. Per i dettagli, fare riferimento al Manuale online.

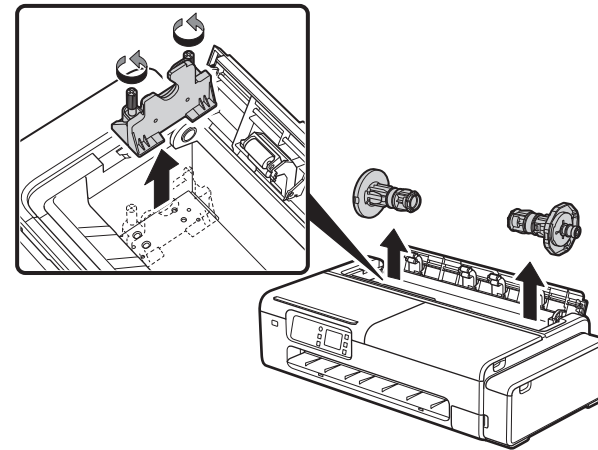
Verificare che il coperchietto del serbatoio sia chiuso.



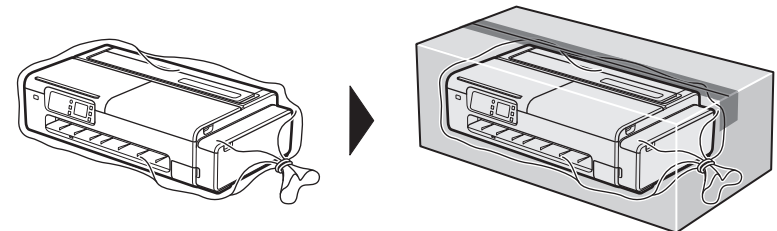
Verificare che la leva valvola d'inchiostro sia chiusa.



Verificare che il supporto per rotolo e il sostegno del supporto per rotolo siano stati rimossi.



Inserire la stampante in una busta di plastica e sigillarla.



Utilizzare delle fasce o del nastro per la sigillatura.

Attaccare le etichette "lato destro in alto, maneggiare con cura" e "attrezzatura delicata" con la parte inferiore della stampante rivolta verso il basso.

## Wysyłanie informacji do firmy Canon

W celu oferowania usług związanych z drukarką oraz opracowywania i wprowadzania na rynek produktów i usług lepiej spełniających potrzeby klientów firma Canon prosi o umożliwienie wysyłania przez Internet do firmy Canon (jeśli korzystasz z urządzenia firmy Canon na terenie Chin — do prawnie zatwierdzonej firmy badawczej) wymienionych poniżej informacji dotyczących urządzenia firmy Canon.

### Informacje dotyczące drukarki atramentowej/skanera/urządzeń informatycznych

- podstawowe informacje, takie jak numer identyfikacyjny drukarki, data i godzina instalacji, ustawienia kraju itd.
- informacje o użytkowaniu, takie jak rodzaj zainstalowanego atramentu, informacje o zużyciu atramentu, liczba wydrukowanych arkuszy, częstotliwość skanowania oraz informacje o obsłudze itd.
- informacje o zużyciu papieru, warunkach drukowania, ustawieniu zadania skanowania i wynikach kwestionariusza
- podstawowe informacje o urządzeniu, takie jak nazwa modelu, wersja systemu operacyjnego, język, ustawienia ekranu itd.
- Informacje o wersji i historia użycia sterownika urządzenia i aplikacji

\* Niektóre z powyższych informacji nie będą wysyłane w zależności od użytkowanego modelu lub aplikacji.

\* Wysłane informacje mogą być dostarczane do firm związanych z firmą Canon.

\* Koszty połączenia internetowego ponoszą poszczególni klienci.

Jeśli użytkowany produkt firmy Canon jest współdzielony, wysłane zostaną powyższe informacje zapisane we współdzielonym produkcie. Jeśli zamierzasz wyrazić na to zgodę, musisz wcześniej uprzedzić o tym użytkowników korzystających z produktu i uzyskać ich zgodę.

Jeśli zgadzasz się na powyższe warunki, wybierz [Zgadzam się]. W przeciwnym razie wybierz [Nie zgadzam się].

Ten proces spowoduje zakończenie wysyłania informacji związanych z produktem firmy Canon przez Internet do firmy Canon.

Jeśli korzystasz z usług, takich jak PIXMA Cloud Link, które wymagają informacji o Twoim produkcie firmy Canon, nie będziesz już mieć możliwości korzystania z tych usług. W wyniku procesu rejestracja w tych usługach może również zostać anulowana. Przed zakończeniem wysyłania informacji potwierdź, czy chcesz kontynuować korzystanie z tych usług.

Jeśli wyrażono zgodę na wysyłanie informacji przez aplikację lub komputer, należy również zmienić ich ustawienia.

## Wyświetlanie dokumentu Podręcznik online

POLSKI

Podręcznik online opisuje sposób korzystania z drukarki. Można go znaleźć na stronie internetowej firmy Canon w sposób opisany poniżej.

### 1 Wyświetl stronę internetową firmy Canon za pomocą jednej z poniższych metod.

- Wpisz adres URL

**<https://ij.start.canon>**

Wybierz numer modelu używanej drukarki.

- Zeskanuj kod QR



### 2 Wybierz **Przeczytaj Podręcznik online (Read Online Manual).**

- Wykonaj pozostałe czynności, postępując zgodnie z instrukcjami wyświetlanymi na ekranie, aby wyświetlić Podręcznik online.

## Znaki towarowe

QR Code jest znakiem towarowym firmy DENSO WAVE INCORPORATED w Japonii i/lub innych krajach.

Aby korzystać z drukarki w bezpieczny sposób, należy postępować zgodnie z poniższymi wskazówkami. Co więcej, nie należy wykonywać żadnych czynności, które nie zostały opisane w podręczniku obsługi (niniejszym dokumencie lub Podręczniku online) danego produktu. Może to doprowadzić do nieprzewidzianych wypadków, takich jak pożar lub porażenie prądem.

### Znaki

#### ⚠ Ostrzeżenie

Oznacza instrukcje, które w razie zignorowania mogą spowodować śmierć, poważne obrażenia ciała lub uszkodzenie mienia wynikające z niewłaściwej obsługi urządzenia. Należy ich przestrzegać, aby zapewnić bezpieczeństwo obsługi.

#### ⚠ Przystroga

Oznacza instrukcje, które w razie zignorowania mogą spowodować obrażenia ciała lub uszkodzenie mienia wynikające z niewłaściwej obsługi urządzenia. Należy ich przestrzegać, aby zapewnić bezpieczeństwo obsługi.

#### ⚠ Ostrzeżenie

### Informacja dla osób z rozrusznikiem serca

Produkt wytwarza pole magnetyczne o niewielkim natężeniu. Jeśli podczas pracy w pobliżu tego produktu odczuwasz jakiegokolwiek dolegliwości, oddal się od niego i zasięgnij porady lekarskiej.

### W następujących okolicznościach należy natychmiast wyłączyć zasilanie.

Dalsze korzystanie z drukarki w następujących sytuacjach może doprowadzić do pożaru lub porażenia prądem elektrycznym. Należy natychmiast nacisnąć przycisk zasilania, aby wyłączyć drukarkę, odłączyć przewód zasilania od gniazda zasilania, a następnie złożyć wniosek o naprawę.

- Jeśli do drukarki dostało się jakiegokolwiek ciało obce (metalowe fragmenty, płyny itp.)
- Jeśli z drukarki wydostaje się dym, nietypowy zapach lub niestandardowe dźwięki
- Jeśli kabel zasilania lub jakikolwiek inny przewód nagrzeje się, ulegnie korozji, zagięciu, postrzępieniu lub uszkodzeniu

### Należy postępować zgodnie z poniższymi poradami dotyczącymi ryzyka pożaru lub porażenia prądem elektrycznym.

- Nie należy instalować produktu w miejscu narażonym na działanie alkoholu, rozcieńczalnika lub innych palnych cieczy.
- Nie należy demontować ani modyfikować produktu.
- Należy korzystać z przewodów dostarczonych wraz z drukarką. Przewodów dostarczonych z drukarką nie należy wykorzystywać z innymi urządzeniami.
- Urządzenia nie wolno podłączać do sieci elektrycznej zasilanej prądem o napięciu lub częstotliwości przekraczających określone wartości.
- Wtyczkę kabla zasilania należy pewnie i całkowicie wsunąć do gniazda zasilania.
- Nie należy dotykać wtyczki zasilania mokrymi rękami.
- Kabla zasilania ani innych przewodów nie należy uszkadzać, modyfikować, ciągnąć, związać, łączyć ani zaginać z użyciem siły.
- Nie należy umieszczać ciężkich przedmiotów na kablu zasilania ani na innych przewodach.
- Nie należy podłączać więcej niż jednej wtyczki zasilania do tego samego gniazda.
- Nie należy łączyć kilku przedłużaczy.
- Podczas burzy należy odłączyć wtyczkę zasilania od gniazda i nie korzystać z produktu.
- Podczas czyszczenia należy odłączać przewody i wtyczkę zasilania, a także nie należy stosować łatwopalnych aerozoli ani cieczy, takich jak alkohol lub rozcieńczalnik.
- Raz w miesiącu należy odłączyć wtyczkę i kabel zasilania od gniazda zasilania oraz sprawdzić, czy nie nagromadził się kurz i czy nie występują inne nieprawidłowości, na przykład nadmierne nagrzewanie się, rdza, wygięcia, przetarcia lub pęknięcia.

## ⚠ Przewaga

- Nie należy wkładać rąk do drukarki podczas drukowania.
- Nie należy dotykać ręką styków elektrycznych głowicy drukującej natychmiast po zakończeniu drukowania.
- W okolicach ruchomych elementów drukarki znajduje się następujący znak. Należy unikać dotykania ich ręką oraz nie wkładać do nich palców. Uwaga, znak ten może nie być umieszczony na zakupionym modelu.



### Ruchome elementy

Nie zbliżać części ciała do ruchomych elementów.  
Nie zbliżać części ciała do toru ruchu.

## Informacje dotyczące butelek z atramentem

- Materiały eksploatacyjne należy przechowywać w miejscu niedostępnym dla małych dzieci.
- Nie wolno pić atramentu.  
Jeśli dziecko przypadkowo polizę lub połknie atrament, należy przepłukać usta lub podać do wypicia 1 lub 2 szklanki wody, po czym natychmiast zasięgnąć pomocy medycznej. Jeśli atrament przypadkowo dostanie się do oczu, należy natychmiast przemyć je wodą i zasięgnąć pomocy medycznej.
- Jeśli atrament dostanie się na skórę, należy natychmiast spłukać go wodą z mydłem. Jeśli podrażnienie nie będzie ustępować, należy natychmiast zasięgnąć pomocy medycznej.
- Przechowując butelki z atramentem, należy dobrze zamknąć zakrętkę butelki i ustawiać je w pozycji pionowej. W razie przewrócenia istnieje ryzyko wycieku atramentu.
- Należy zachować ostrożność podczas napełniania zbiorników z atramentem, aby nie rozpryskiwać wlewanego atramentu.
- Jeśli atrament wylądnie na ubraniu lub noszonych rzeczach, ich dopranie może okazać się niemożliwe.
- Nie należy zostawiać butelek w miejscu narażonym na wysoką temperaturę, np. w pobliżu ognia, grzejnika lub w pojeździe. Może to spowodować zniekształcenie pojemnika, co doprowadzi do rozlania się atramentu lub jego degradacji.

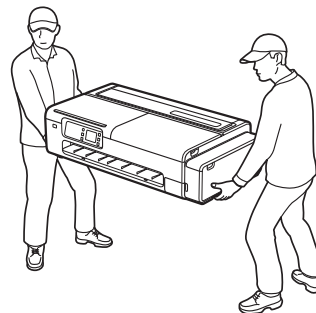
- Nie należy narażać butelek z atramentem na uderzenia. Butelka z atramentem może ulec zniszczeniu lub zakrętka butelki może się odcepić, powodując rozlanie się atramentu.
- Nie należy przelewać atramentu do innego pojemnika. Może to spowodować przypadkowe spożycie lub nieprawidłowe zastosowanie atramentu, bądź może on ulec degradacji.
- Nie należy używać atramentu do innych celów z wyjątkiem uzupełniania jego poziomu w drukarce określonej przez naszą firmę.
- Nie należy rozcieńczać atramentu wodą, mieszać z innymi atramentami itp. Może to spowodować uszkodzenie drukarki.

## Przenoszenie drukarki

Drukarkę powinna przenosić następująca liczba osób. Masa drukarki może wywołać ból pleców u osób przenoszących drukarkę.

TC-20M (około 33 kg (72 funtów))    2 osoby

TC-20 (około 32 kg (69 funtów))    2 osoby





### Informacje dotyczące podstawki drukarki

Przy zakupie opcjonalnej podstawki drukarki należy przestrzegać następujących zaleceń.

W przypadku korzystania z podstawki do drukarki Canon TC-20M/TC-20 należy postępować zgodnie z instrukcjami z podręcznika, aby bezpiecznie zamocować drukarkę na podstawce. Ponadto należy zawsze korzystać z następujących połączeń.



W przypadku drukarki Canon TC-20M/TC-20 należy używać podstawki drukarki Canon SD-24.

Korzystanie z innych połączeń podstawki i drukarki niż przedstawione powyżej, korzystanie z podstawki drukarki, która nie została wymieniona powyżej, jak również nieprzestrzeganie zalecenia o bezpiecznym zamocowaniu drukarki na podstawce może doprowadzić do obrażeń.

### Źródło zasilania

- Nie należy odłączać wtyczki zasilania, gdy lampka zasilania świeci się. Istnieje ryzyko wystąpienia usterki głowicy drukującej, która może uniemożliwić wyraźne drukowanie. Odłączając wtyczkę po wyłączeniu zasilania należy upewnić się, że lampka nie świeci się.
- W okolicach gniazda zasilania nie należy umieszczać żadnych przedmiotów, aby można było szybko odłączyć wtyczkę zasilania.
- Przy odłączaniu kabla zasilania od gniazda zasilania należy zawsze chwytać za wtyczkę. Ciągnięcie za kabel zasilania może spowodować uszkodzenie przewodu.

### Atrament

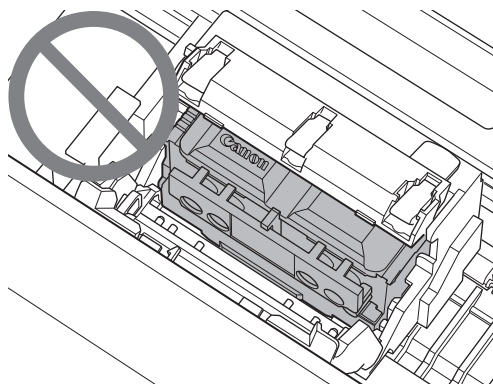
- Zastosowanie atramentu innego niż oryginalny atrament firmy Canon może spowodować pogorszenie jakości drukowania lub uszkodzenie głowicy drukującej. Choć nie jest to kwestia bezpieczeństwa, od czasu do czasu otrzymujemy zgłoszenia dotyczące wydobywania się ciepła i dymu\* z głowicy drukującej podczas korzystania z nieoryginalnego atramentu. Zaleca się stosowanie oryginalnego atramentu firmy Canon.  
(\*Przypadki opisane powyżej nie dotyczą wszystkich nieoryginalnych atramentów do drukarek Canon.)
- Obsługa usterek spowodowanych użyciem atramentu innego niż oryginalny atrament firmy Canon nie jest objęta gwarancją.  
Uwaga: szczegółowe informacje dotyczące uzupełniania atramentu można znaleźć w dokumencie Podręcznik online.
- W przypadku dolania niewielkiej ilości atramentu wykrywanie pozostałego poziomu może nie działać prawidłowo. Należy upewnić się, że po dolaniu atramentu i zamknięciu pokrywy nie jest widoczna ikona . Jeśli ikona  nie gaśnie po dolaniu całej butelki atramentu, należy dolać go więcej z innej butelki.

## Zalecenia dotyczące zlecenia napraw, leasingu, przenoszenia własności i utylizacji drukarki

- Jeśli w drukarce zapisano dane osobowe lub informacje o zabezpieczeniach, na przykład hasła, informacje te pozostaną zapisane w drukarce.
- Aby zapobiec udostępnieniu informacji, należy wykonać czynności opisane w dokumencie Podręcznik online przed przekazaniem drukarki w celu dokonania naprawy lub jej wypożyczenia, a także przed przekazaniem drukarki kolejnemu właścicielowi lub jej utylizacją.

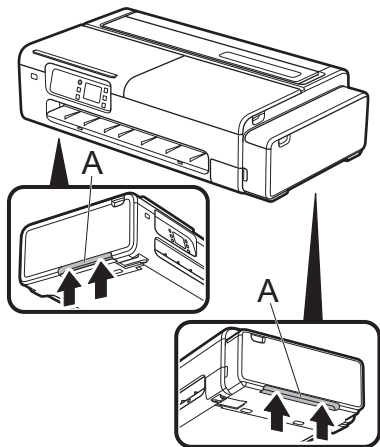
## Pozostałe informacje

- Nie należy przechylać drukarki, ustawiać jej na boku ani odwracać do góry nogami. Może to spowodować wyciek atramentu.
- Transportując drukarkę należy zawsze wykonać kroki opisane w części "Preparing to Transfer the Printer" w celu zabezpieczenia struktury wewnętrznej. Część "Preparing to Transfer the Printer" można znaleźć w dokumencie Podręcznik online.
- Nie należy wrzucać głowicy drukującej ani butelek z atramentem do ognia.
- Nie należy wyjmować głowicy drukującej częściej niż to konieczne. Choć nie jest to kwestia bezpieczeństwa, od czasu do czasu otrzymujemy zgłoszenia dotyczące uszkodzeń głowicy drukującej oraz wydobywania się z niej ciepła i dymu.



- Modyfikowanie lub demontaż głowicy drukującej lub butelek z atramentem, np. poprzez nawiercanie w nich otworów, może spowodować wyciek atramentu i uszkodzenie drukarki. Zaleca się, aby nie modyfikować ani demontować tych elementów.
- Przy użyciu drukarki po raz pierwszy atrament zostaje użyty do napełnienia dysz głowicy drukującej w celu przygotowania drukarki do druku. Wobec tego liczba stron możliwych do wydrukowania z użyciem dołączonych butelek z atramentem jest mniejsza niż po kolejnych uzupełnieniach atramentu.
- Aby utrzymać optymalną jakość wydruku, zaleca się raz w roku napełniać zbiorniki z atramentem w takim stopniu, by na wyświetlaczu drukarki poziom atramentu był widoczny jako pełny.
- W przypadku braku wydruków przez dłuższy czas głowica drukująca może wyschnąć i zatkać się. Zaleca się wykonanie wydruku przynajmniej jeden raz w miesiącu.
- Zużywany atrament jest wchłaniany przez "pochłaniacz atramentu" znajdujący się wewnątrz kasety konserwacyjnej. Gdy pochłaniacz atramentu zostanie napełniony, wyświetli się komunikat o błędzie, a pochłaniacz trzeba będzie wymienić.
- Do zapewnienia czytelności wydruku można też wykorzystać atrament. Produkt ten posiada funkcję automatycznego czyszczenia dysz, która rozpryskuje atrament, aby zapobiec powstawaniu zatorów. Z uwagi na to, że podczas czyszczenia atrament jest rozpryskiwany z dysz, zużywana jest niewielka jego ilość.
- Bezpieczne użytkowanie drukarki  
Drukarki nie można podłączać bezpośrednio do linii komunikacyjnych (w tym publicznych sieci bezprzewodowych LAN) dostawców usług telekomunikacyjnych (operatorzy komórkowi, operatorzy telefonii stacjonarnej lub dostawcy Internetu). Podłączając drukarkę do Internetu, należy zawsze podłączać ją za pośrednictwem routera lub innego urządzenia.

- Należy mocno chwycić za uchwyty do przenoszenia (A) po obu stronach podstawy drukarki. Trzymanie drukarki w inny sposób jest niebezpieczne, a w przypadku upuszczenia drukarki może doprowadzić do obrażeń lub uszkodzenia.

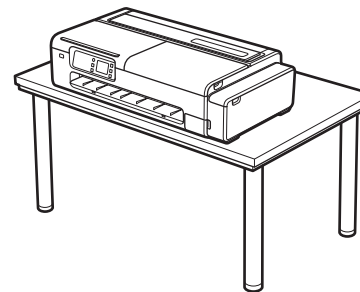


### Pozostałe informacje

- Nie należy ustawiać drukarki ani jej przenosić wyłącznie z podparciem środka ciężkości drukarki. Może to spowodować uszkodzenie drukarki.



- Jeżeli wymagane jest tymczasowe postawienie drukarki w jakimś miejscu, należy postawić drukarkę na płaskiej, stabilnej powierzchni.

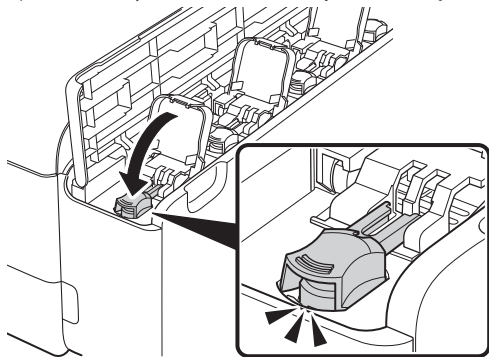


- Naprawa produktu

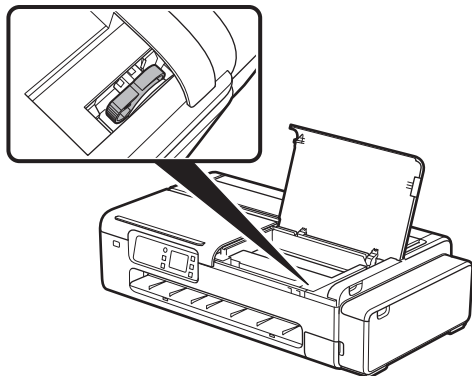
Pakując/transportując ten produkt należy mieć na uwadze następujące kwestie.

Szczegółowe informacje można znaleźć w dokumencie Podręcznik online.

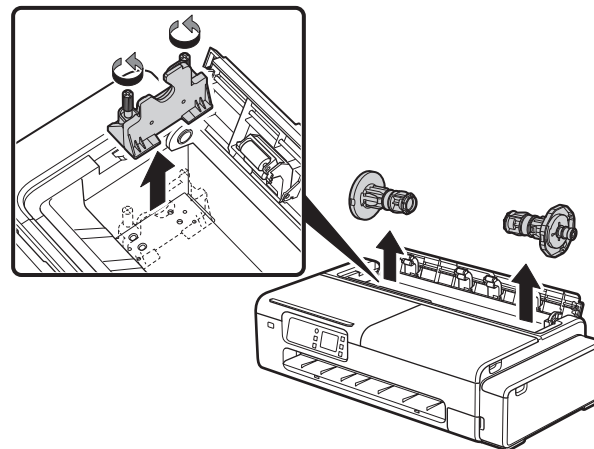
Sprawdzić, czy nasadka zbiornika jest zamknięta.



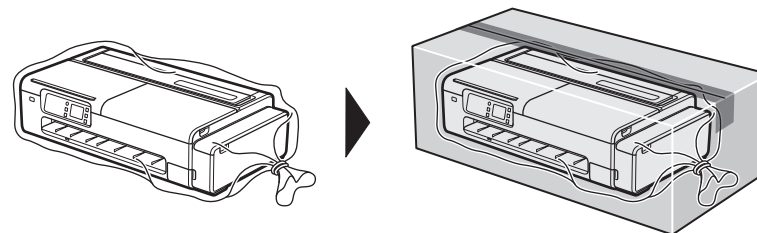
Sprawdzić, czy dźwignia zaworu atramentu jest w pozycji zamkniętej.



Sprawdzić, czy uchwyt rolki i wspornik uchwytu rolki zostały zdjęte.



Umieścić drukarkę w plastikowym worku i szczelnie go zamknąć.



Worek należy zamknąć paskami lub taśmą.

Ustawiając drukarkę spodem do dołu, nakleić etykiety "ostrożnie góra" i "delikatne".

## Bilgi Canon'a Gönderiliyor

Canon, yazıcıyla ilgili hizmetleri sağlamak ve müşterilerin gereksinimlerini daha iyi karşılayan ürün ve hizmetler geliştirmek ve pazarlamak için Canon ürününüzle ilgili bilgilerin İnternet üzerinden Canon'a (Canon ürününüzü Çin'de kullanıyorsanız, yasal olarak onaylanmış araştırma şirketine) gönderilmesini istemektedir.

### Yazıcı/tarayıcı/bilgi aygıtları hakkında bilgi

- Yazıcının kimlik numarası, yükleme tarihi ve saati, ülke ayarları vb. gibi temel bilgiler
- Takılı mürekkebin türü, mürekkep kullanım bilgileri, yazdırılan sayfa sayısı, tarama sıklığı ve bakım bilgileri vb. gibi kullanım geçmişi
- Kağıt kullanım bilgileri, yazdırma ortamı/koşulları, tarama ayarı ve anket sonuçları
- Model adı, işletim sistemi sürümü, dil ve ekran ayar bilgileri vb. gibi temel aygıt bilgileri
- Sürüm bilgisi, aygıt sürücüsü ve uygulama yazılımı kullanım geçmişi

\* Modelinize ve/veya uygulama yazılımınıza bağlı olarak, yukarıdaki bilgilerin bazıları gönderilmeyebilir.

\* Sağlanan bilgiler Canon'un bağlı iştiraklerine gönderilebilir.

\* İnternet bağlantı ücreti müşteri tarafından karşılanacaktır.

Canon ürününüz kullanım için paylaşılıyorsa, paylaşılan üründe toplanan yukarıdaki bilgiler gönderilecektir. Kabul ederseniz lütfen önceden bu bilgiyi, ürünü paylaşan kullanıcılara iletin ve onların onayını alın.

Yukarıda yazılanları kabul ediyorsanız, [Kabul ediyorum]'u seçin. Aksi takdirde, [Kabul etmiyorum]'u seçin.

Bu işlem Canon ürününüzle ilgili bilgilerin İnternet üzerinden Canon'a gönderilmesine son verir. Canon ürününüzle ilgili bilgi gerektiren PIXMA Cloud Link gibi servisleri kullanıyorsanız, bundan sonra bu servisleri kullanamazsınız. Bu işlemin sonucu olarak, servislere olan kaydınız da iptal edilebilir. Bilgilerin gönderilmesine son vermeden önce lütfen bu servisleri kullanmak isteyip istemediğinizden emin olun.

Uygulama Yazılımı ya da PC üzerinden bilgi göndermeyi onayladıysanız, onların da ayarlarını değiştirmelisiniz.

## Çevrimiçi El Kitabı'nı Görüntüleme

TÜRKÇE

Çevrimiçi El Kitabı yazıcının nasıl kullanılacağına açıklar. Aşağıda gösterildiği gibi Canon web sitesinden el kitabına ulaşabilirsiniz.

### 1 Aşağıdaki yöntemlerden herhangi biri ile Canon web sitesine erişin.

- URL'yi girin

<https://ij.start.canon>

Kullandığınız yazıcının model numarasını seçin.

- QR kodunu tarayın



### 2 Çevrimiçi El Kitabı'nı okuyun (Read Online Manual) ögesini seçin.

- Çevrimiçi El Kitabı'nı görüntülemek için ekrandaki talimatları takip ederek kalan işlemleri gerçekleştirin.

## Ticari Markalar

QR kodu, DENSO WAVE INCORPORATED şirketinin Japonya ve/veya diğer ülkelerdeki ticari markasıdır.

Yazıcıyı güvenle kullanmak için aşağıdaki maddelere uyun. Ayrıca, ürünün kullanım el kitabında (bu belge ve Çevrimiçi El Kitabı) açıklanmayan hiçbir işlemi gerçekleştirmeyin. Aksi takdirde, yangın veya elektrik çarpması gibi beklenmeyen kazalar meydana gelebilir.

### Semboller

#### ⚠ Uyarı

Göz ardı edilmesi halinde ekipmanın yanlış kullanılması nedeniyle ölüm, ciddi yaralanma veya maddi hasara yol açabilecek talimatlar sağlanmıştır. Güvenli çalışma için bunların gözetilmesi gerekir.

#### ⚠ Dikkat

Göz ardı edilmesi halinde ekipmanın yanlış kullanılması nedeniyle yaralanma veya maddi hasara yol açabilecek talimatlar sağlanmıştır. Güvenli çalışma için bunların gözetilmesi gerekir.

### ⚠ Uyarı

#### Kalp pili kullanan kişiler için

Bu ürün düşük düzeyli manyetik alan oluşturur. Bu ürünün yanında çalışırken rahatsızlık hissederseniz alanı terk edin ve bir doktora başvurun.

#### Aşağıdaki durumlarda gücü hemen kapatın.

Aşağıdaki durumlarda yazıcıyı kullanmaya devam ederseniz yangınlara veya elektrik çarpmasına neden olabilir. Derhal güç düğmesine basarak yazıcıyı kapatın, elektrik fişini prizden çekin ve onarım talebinde bulunun.

- Yazıcının içine yabancı madde girmesi halinde (metal parçalar, sıvı, vb.)
- Yazıcıdan duman çıkması, normal olmayan kokular veya gürültüler gelmesi halinde
- Güç kablosunun veya kablolardan herhangi birinin sıcak, aşınmış, bükülmüş, yıpranmış veya hasar görmüş olması halinde

#### Yangın veya elektrik çarpması riski söz konusu olduğunda aşağıdaki maddelere uyun.

- Ürünü alkol, tiner veya diğer yanıcı sıvılara maruz kalmış bir yere kurmayın.
- Ürünü sökmeyin veya üzerinde değişiklik yapmayın.
- Yazıcıyla birlikte gelen kabloları kullanın. Yazıcıyla birlikte gelen kabloları başka aygıtlarla kullanmayın.
- Belirtilen güç kaynağı gerilimi ve frekansı dışında kullanmayın.
- Elektrik fişini sağlam bir şekilde ve tam olarak prize takın.
- Elektrik fişini asla ıslak ellerle tutmayın.
- Güç kablosuna veya herhangi bir kabloya zarar vermeyin, üzerinde değişiklik yapmayın, çekmeyin, sarmayın, birleştirmeyin veya zor kullanarak bükmeyin.
- Güç kablosunun veya herhangi bir kablunun üzerine asla ağır bir nesne koymayın.
- Aynı prize birden fazla elektrik fişi takmayın.
- Birden fazla uzatma kablosu bağlamayın.
- Yakınlarda şimşek çakması durumunda elektrik fişini prizden çekin ve ürünü kullanmayın.
- Temizlik yaparken, mutlaka kabloları ve elektrik fişini çekin ve alkol veya tiner gibi yüksek yanıcılığa sahip sprey veya sıvılar kullanmayın.
- Ayda bir elektrik fişini ve güç kablosunu prizden çekin ve toz birikip birikmediğini ve ısı üretimi, pas, bükülme, aşınma veya parçalanma gibi anormallikler olup olmadığını kontrol edin.

### ⚠ Dikkat

- Yazdırma yaparken asla yazıcının içine elinizi sokmayın.
- Yazdırmadan hemen sonra yazıcı kafasının elektrik bağlantı noktalarına asla elle dokunmayın.
- Aşağıdaki sembol, yazıcının hareketli parçalarının etrafında görülür. Bu parçalara elinizle dokunmaktan veya parmağınızı sokmaktan kaçının. Bu sembolün sizin modelinizde görünmeyebileceğini unutmayın.



#### Hareketli Parçalar

Vücudunuzu hareketli parçalardan uzak tutun.  
Vücudunuzu hareket yolunun dışında tutun.

### Mürekkep Şişeleri Hakkında

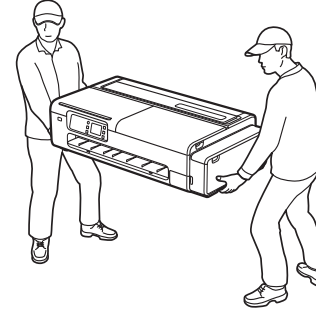
- Sarf malzemelerini her zaman küçük çocukların ulaşamayacağı yerlerde saklayın.
- Mürekkebi içmeyin.  
Bir çocuk yanlışlıkla mürekkep yaladığında veya yuttuğunda ağızını yıkayın ya da 1 veya 2 bardak su içirin ve derhal tıbbi yardım alın. Mürekkep yanlışlıkla gözünüze gelirse hemen suyla durulayın ve derhal tıbbi yardım alın.
- Mürekkep yanlışlıkla cildinize gelirse hemen suyla ve sabunla iyice temizleyin. Tahriş devam ederse derhal tıbbi yardım alın.
- Mürekkep şişelerini saklarken, mürekkep şişesinin kapağını sağlam bir şekilde kapatın ve her zaman dik olarak saklayın. Devrilmesi durumunda mürekkebin dökülmesi riski vardır.
- Mürekkep kutularını yeniden mürekkeple doldururken mürekkebin etrafa sıçramasına dikkat edin.
- Mürekkebin kıyafetlerinizi veya yanınızdaki herhangi bir eşyayı kirletmesi durumunda lekeyi çıkaramayabilirsiniz.
- Ateş veya ısıtıcı yanı ya da araç içi gibi ısınan bir yerde bırakmayın. Kap deforme olarak mürekkebin dökülmesine neden olabilir veya mürekkep kalitesi bozulabilir.

- Mürekkep şişelerini darbelere maruz bırakmayın. Mürekkep şişesinin kırılması veya şişe kapağının çıkması sonucunda mürekkep dökülebilir.
- Farklı bir kaba dökmeyin. Bu, mürekkebin yanlışlıkla yutulmasına veya yanlış kullanılmasına neden olabilir veya mürekkep kalitesi bozulabilir.
- Şirketimiz tarafından belirtilen yazıcıya yeniden mürekkep doldurma dışında herhangi bir amaçla kullanmayın.
- Suyla seyreltmeyin, başka mürekkeplerle karıştırmayın vb. Bu, yazıcıya zarar verebilir.

### Yazıcıyı Taşıma

Aşağıda belirtilen sayıda kişinin yazıcıyı taşımalarını sağlayın. Ağırlık, sırt ağrısı gibi ağrılara neden olabilir.

TC-20M (Yaklaşık 33 kg (72 lb))	2 kişi
TC-20 (Yaklaşık 32 kg (69 lb))	2 kişi



### Yazıcı Desteği Hakkında

İsteğe bağlı bir yazıcı desteği satın alırken lütfen aşağıdaki uyarıyı dikkate alın.

Canon TC-20M/TC-20 yazıcıyla birlikte bir yazıcı desteği kullanırken, yazıcıyı desteğe sıkıca takmak için kullanım el kitabına uyun. Ayrıca her zaman aşağıdaki kombinasyonları kullanın.



Canon Yazıcı TC-20M/TC-20 için Canon Yazıcı Desteği SD-24 kullanın.

Yukarıda gösterilenden farklı bir yazıcı ve destek kombinasyonunun kullanılması, yukarıda belirtilmeyen bir yazıcı desteğinin kullanılması ya da yazıcının yazıcı desteğine sağlam bir şekilde takılmaması dengesizlik yaratabilir ve yaralanmaya neden olabilir.

### Güç Kaynağı

- Güç ışığı yanarken elektrik fişini çekmeyin. Yazıcı kafasında, temiz baskı almayı imkansız kılacak bir arıza oluşma riski söz konusudur. Gücü kapattıktan sonra elektrik fişini çekerken güç ışığının kapalı olduğundan emin olun.
- Elektrik fişlerini hemen çekebilmek için prizden etrafını eşyalardan arındırın.
- Güç kablosunu prizden çekerken her zaman fişten tutun. Güç kablosundan çekmek kabloya hasar verebilir.

### Mürekkep

- Orijinal Canon mürekkep dışında mürekkep kullanımı, yazdırma kalitesinin düşmesine veya yazıcı kafasının hasar görmesine neden olabilir. Bu bir güvenlik sorunu olmamakla birlikte, orijinal olmayan mürekkep kullanıldığında zaman zaman yazıcı kafasının ısı ve duman\* yaydığı durumlar bildirilmiştir. Orijinal Canon mürekkep kullanmanız önerilir. (\*Yukarıda bahsi geçen durumlar, orijinal Canon mürekkep harici tüm mürekkepler için bildirilmemiştir.)
- Orijinal Canon mürekkep harici mürekkep kullanımından kaynaklanan arızaların giderilmesi garanti kapsamında değildir.  
Not: Yeniden mürekkep doldurma hakkında ayrıntılı bilgi için Çevrimiçi El Kitabı'na bakın.
- Az miktarda mürekkebin yeniden doldurulması durumunda kalan seviye algılama düzgün çalışmayabilir. Mürekkebi yeniden doldurduktan ve kapağı kapattıktan sonra  ögesinin kapalı olduğundan emin olun.  ögesinin elinizdeki şişede bulunan tüm mürekkeple yeniden dolum sonrasında dahi kapanmaması durumunda başka bir şişe alın ve bu şişeyi kullanarak yeniden doldurun.

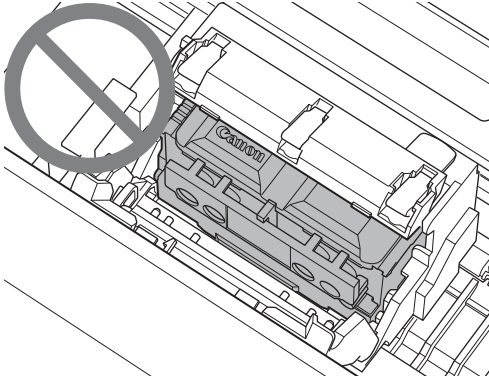


## Onarım, Kiralama, Mülkiyet Devri Talebi ve Yazıcının Atılması Esnasında Dikkat Edilmesi Gerekenler

- Yazıcıyı kişisel bilgiler kayıtlıysa veya yazıcıda parolalar gibi güvenlik bilgileri ayarlandıysa bu bilgiler yazıcının içinde kalabilir.
- Bilgi sızmasını önlemek için onarım veya kiralama gibi nedenlerden dolayı yazıcı geçici olarak sizden ayrılmadan ya da yazıcı diğer sahibine verilmeden veya atılmadan önce Çevrimiçi El Kitabı'nda belirtilen işlemleri gerçekleştirin.

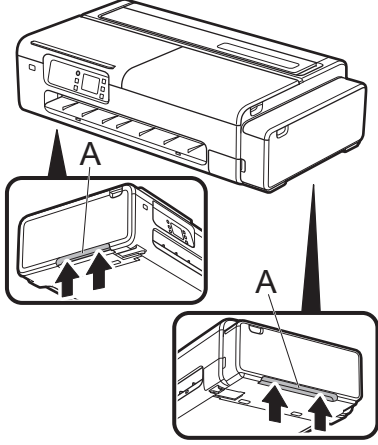
## Diğer

- Yazıcıyı eğmeyin, yan yatırmayın veya ters çevirmeyin. Mürekkebin dökülmesi riski vardır.
- Yazıcıyı taşırken iç yapısını korumak için her zaman "Preparing to Transfer the Printer" içerisindeki adımları gerçekleştirin.  
"Preparing to Transfer the Printer" için Çevrimiçi El Kitabı'na bakın.
- Yazıcı kafasını veya mürekkep şişelerini asla ateşe atmayın.
- Yazıcı kafasını gerekli olmadıkça çıkarmayın.  
Bu bir güvenlik sorunu olmamakla birlikte, zaman zaman yazıcı kafasının hasar gördüğü ve ısı ve duman yaydığı durumlar bildirilmiştir.



- Yazıcı kafasını veya mürekkep şişelerini sökmeniz veya bunlar üzerinde delik açma gibi değişiklikler yapmanız mürekkebin dökülmesine ve yazıcının hasar görmesine neden olabilir. Bu parçalar üzerinde değişiklik yapmamanız veya parçaları sökmemeniz önerilir.
- Yazıcı ilk kez kullanıldığında, yazıcı kafasının püskürtme uçlarını mürekkeple doldurmak ve yazıcıyı yazdırma işlemine hazırlamak için mürekkep kullanılır. Sonuç olarak, ürüne dahil olan mürekkep şişeleriyle yazdırılabilecek sayfa sayısı, ikinci veya sonraki yeniden dolumlardan daha azdır.
- Optimum yazdırma kalitesini sürdürmek için, mürekkep kutularının yılda bir kez, yazıcının ekranında dolu mürekkep seviyesi gösterilene kadar doldurulması önerilir.
- Uzun süre yazdırma yapmamanız durumunda yazıcı kafası kuruyabilir ve tıkanabilir. Ayda en az bir kez yazdırma yapmanız önerilir.
- Tüketilen mürekkep, bakım kartuşunun içindeki "mürekkep emici" tarafından emilir. Mürekkep emici dolduğunda, bir hata mesajı görüntülenir ve emicinin değiştirilmesi gerekir.
- Mürekkep, temiz baskı sağlamak için de kullanılabilir. Bu ürün, tıkanmayı önlemek için, mürekkebi püskürten püskürtme uçlarını otomatik olarak temizleme fonksiyonuna sahiptir. Mürekkep, temizlik sırasında püskürtme uçlarından püskürtüldüğü için az miktarda mürekkep kullanılır.
- Yazıcıyı güvenli bir şekilde kullanmak için  
Yazıcı, elektronik telekomünikasyon sağlayıcılarının (mobil telekomünikasyon sağlayıcıları, sabit telekomünikasyon sağlayıcıları veya internet sağlayıcıları) iletişim hatlarına (kamusal kablosuz LAN dahil) doğrudan bağlanamaz. Yazıcıyı internete bağlarken her zaman bir yönlendirici veya başka ekipman üzerinden bağlanın.

- Yazıcının tabanının her iki tarafında bulunan taşıma saplarını (A) sıkıca kavrayın. Yazıcıyı diğer yerlerinden tutmak tehlikelidir ve düşmesi halinde yazıcının hasar görmesine ve yaralanmaya neden olur.

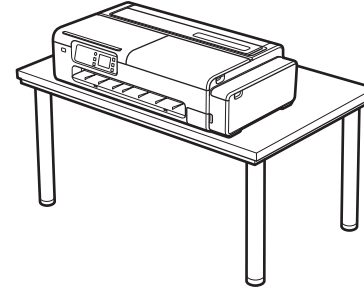


### Diğer

- Yazıcıyı sadece yazıcının orta kısmı desteklenir bir şekilde yere bırakmayın veya taşımayın. Bu, yazıcının hasar görmesine yol açabilir.

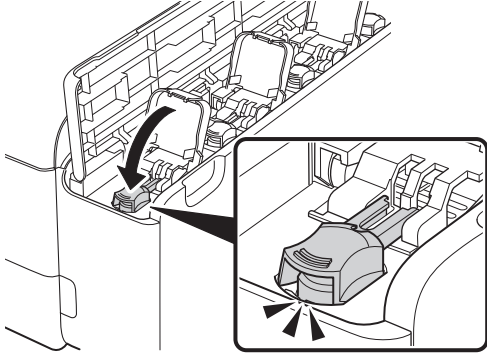


- Yazıcıyı geçici olarak yere bırakırken yazıcıyı düz, dengeli bir yüzeye koymaya dikkat edin.

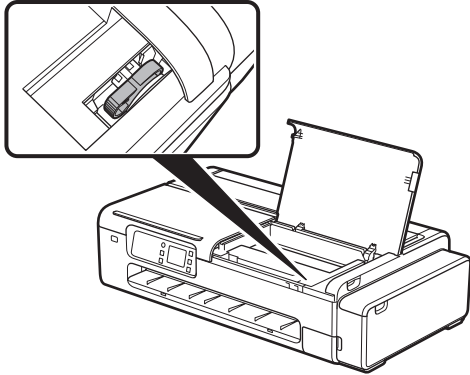


- Bu ürünün onarımı  
Bu ürünü paketlerken/taşırken aşağıdaki hususları dikkate alın. Ayrıntılı bilgi için Çevrimiçi El Kitabı'na bakın.

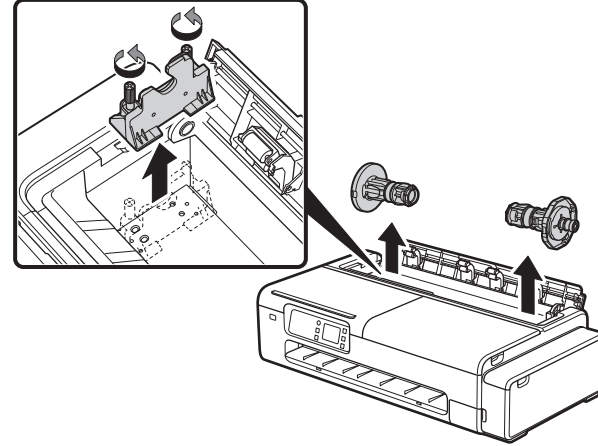
Kutu kapağının kapalı olduğundan emin olun.



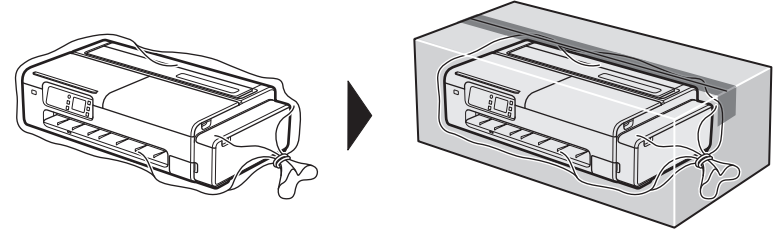
Mürekkep valfi kolunun kapalı olduğundan emin olun.



Rulo tutucu ve rulo tutucu desteğinin çıkarıldığından emin olun.



Yazıcıyı plastik bir torbaya koyun ve mühürleyin.



Bant kullanarak mühürleyin.

Yazıcının alt kısmı aşağı dönük olacak şekilde, "üst taraf yukarı bakacak şekilde dikkatli taşıyın" ve "hassas ekipman" etiketlerini yapıştırın.

من أجل توفير الخدمات المتعلقة بالطباعة، وتطوير وتسويق منتجات وخدمات نفي بمتطلبات العملاء على أفضل وجه، تحتاج شركة Canon إلى إرسال معلومات مثل تلك الواردة أدناه، والمتعلقة بمنتج Canon الخاص بك، إلى شركة Canon (إذا كنت تستخدم المنتج Canon في الصين، سيتم إرسال المعلومات إلى شركة الأبحاث المعتمدة قانونيًا) عن طريق الإنترنت.

### معلومات مرتبطة بطابعة/ماسحة ضوئية/أجهزة المعلومات

- معلومات أساسية مثل رقم معرف الطابعة وتاريخ التركيب ووقته والبلد والإعدادات وما إلى ذلك.
- سجل الاستخدام مثل ونوع الحبر المركب ومعلومات استخدام الحبر وعدد الأوراق المطبوعة وتكرار المسح الضوئي ومعلومات الصيانة وما إلى ذلك.
- معلومات استخدام الورق وبيئة/ظروف الطباعة وإعداد وظيفة المسح الضوئي ونتائج الاستبيان
- معلومات الجهاز الأساسية مثل اسم الطراز وإصدار نظام التشغيل واللغة ومعلومات إعداد العرض وما إلى ذلك.
- معلومات الإصدار وسجل استخدام برنامج تشغيل الجهاز والبرنامج التطبيقي
- \* قد لا يتم إرسال بعض المعلومات الواردة أعلاه بناءً على الطراز و/أو البرنامج التطبيقي الذي لديك.
- \* قد يتم تقديم المعلومات المرسل إلى الشركات التابعة لـ Canon.
- \* علماً بأن كل عميل سوف يتحمل رسوم الاتصال بالإنترنت.

إذا كان منتج Canon مشترك للاستخدام، عندها سيتم إرسال معلومات المنتج المشترك المسجلة الواردة أعلاه. إذا كنت توافق على ذلك، يرجى نقل هذه الحقيقة إلى المستخدمين الذين يشاركون المنتج واحصل على موافقتهم أيضاً مسبقاً.

في حالة موافقتك على ما سبق، اختر [وافق]. وفي حالة عدم الموافقة، اختر [لا أوافق].

ستؤدي هذه العملية إلى إيقاف إرسال المعلومات المتعلقة بمنتج Canon من خلال الإنترنت إلى شركة Canon. إذا كنت تستخدم خدمات مثل PIXMA Cloud Link التي تتطلب معلومات حول منتج Canon، فلن تتمكن من استخدام هذه الخدمات مجدداً. وقد يتم أيضاً إلغاء التسجيل بهذه الخدمات نتيجة هذه العملية. قبل أن تُقدّم على إيقاف إرسال المعلومات، الرجاء تأكيد ما إذا كنت ترغب في الاستمرار في استخدام هذه الخدمات. إذا وافقت على إرسال المعلومات بواسطة البرنامج التطبيقي أو الكمبيوتر، يجب عليك أيضاً تغيير إعدادات كل منهما.

### كيفية عرض الدليل على الإنترنت

يبيّن الدليل على الإنترنت كيفية استخدام الطابعة. ويمكن الوصول إليه من الموقع الإلكتروني لشركة Canon كما هو مبين أدناه.

1 أدخل على الموقع الإلكتروني لشركة Canon باتباع أي من الطريقتين التاليتين.

- أدخل عنوان الموقع URL

<https://ij.start.canon>

قم باختيار رقم موديل الطابعة التي تستخدمها.

- انسخ رمز QR



2 حدد قراءة الدليل على الإنترنت (Read Online Manual).

- قم بتنفيذ عمليات التشغيل المتبقية باتباع التعليمات الظاهرة على الشاشة لعرض الدليل على الإنترنت.

### العلامات التجارية

رمز QR هو علامة تجارية لشركة DENSO WAVE INCORPORATED في اليابان و/أو دول أخرى.

اتبع البنود أدناه لاستعمال الطابعة بأمان. بالإضافة إلى ذلك، لا تقم بتنفيذ أي إجراءات غير مبيّنة في دليل التعليمات (هذه الوثيقة والدليل على الإنترنت) الخاص بالمنتج. يمكنك لذلك أن يتسبب في وقوع حوادث غير متوقعة مثل اندلاع حريق أو صدمة كهربائية.

### الرموز

يتم التزويد بتعليمات يمكن أن يؤدي تجاهلها إلى الوفاة أو الإصابة بجروح شخصية خطيرة أو تلف للممتلكات ناتج عن التشغيل غير الصحيح للمعدات. يجب التقيد بهذه الأمور للتشغيل الآمن.



تحذير

يتم التزويد بتعليمات يمكن أن يؤدي تجاهلها إلى الإصابة بجروح شخصية أو تلف للممتلكات بسبب التشغيل غير الصحيح للمعدات. يجب التقيد بهذه الأمور للتشغيل الآمن.



تنبيه



تحذير

### للأشخاص الذين يستخدمون جهاز لتنظيم ضربات القلب

يؤكد هذا المنتج حقل مغناطيسي منخفض المستوى. إذا شعرت بعدم الراحة أثناء العمل حول الطابعة، غادر المنطقة واستشر طبيبًا.

### أوقف التيار فورًا في الظروف التالية.

إذا استمررت باستخدام الطابعة في الحالات التالية، قد يتسبب ذلك في نشوب حريق أو صدمة كهربائية. اضغط على زر الطاقة فورًا لإيقاف الطابعة، افصل قابس الطاقة من المأخذ، وقم بتقديم طلب تصليح.

- إذا دخل أي شيء غريب (شظايا معدنية، سوائل، إلخ) إلى داخل الطابعة
- إذا كان ينبعث من الطابعة دخان أو روائح غير طبيعية أو أصوات غير طبيعية
- إذا أصبح سلك الطاقة أو أي من الكابلات ساخناً أو متأكلاً أو مثنيًا أو مهترئًا أو تالفاً

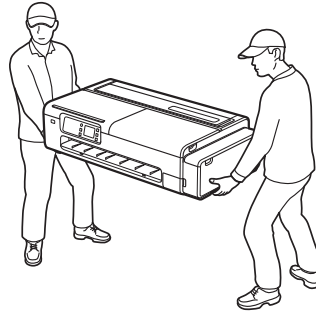
### اتبع البنود أدناه نظرًا لوجود خطورة نشوب حريق أو صدمات كهربائية.

- لا تعتمد إلى إعداد المنتج في أي مكان معرض للكحول أو التثر أو أية سوائل أخرى قابلة للاشتعال.
- لا تعتمد إلى تفكيك المنتج أو إجراء تعديلات عليه.
- استعمل الكيبلات المرفقة مع الطابعة. لا تستعمل الكيبلات المرفقة مع أجهزة أخرى.
- لا تستخدم فولطية وتردد خارجين عن القيم المحددة لإمداد التيار.
- أدخل قابس التيار (القدرة الكهربائية) في مأخذ التيار بإحكام وبشكل تام.
- لا تعتمد أبدًا إلى استعمال قابس الطاقة بأيدي مبللة.
- لا تتلف أو تعطل أو تسحب أو تُحرّم أو تدمج أو تنتهي بقوة سلك الطاقة أو أي كبل.
- لا تعتمد أبدًا إلى وضع جسم ثقيل على سلك الطاقة أو أي كبل.
- لا تقم بإدخال قابسات طاقة متعددة في نفس مأخذ التيار.
- لا تعتمد إلى توصيل أسلاك تمديد متعددة.
- إذا كان هناك برقًا بالقرب منك، افصل قابس الطاقة من المأخذ ولا تستعمل المنتج.
- عند التنظيف، افصل الكيبلات وقابس الطاقة ولا تستعمل مواد سريعة الاشتعال مثل البخاخات أو سوائل مثل الكحول أو التثر.
- مرة كل شهر، افصل قابس الطاقة وسلك الطاقة من المأخذ، وتحقق من عدم تراكم الغبار وعدم وجود أمور غريبة مثل تولد حرارة أو صدا أو انثناءات أو احتكاك أو تشققات.

- لا تعرّض زجاجات الحبر للصدمات. قد تنكسر زجاجة الحبر أو قد تنفصل غطاء الزجاجة مما قد يتسبب في انسكاب الحبر.
- لا تسكبها في حاوية مختلفة. يمكن لذلك أن يتسبب في ابتلاع الحبر عن طريق الخطأ أو استخدامه بشكل خاطئ، أو قد تتراجع جودة الحبر.
- لا تستخدمها لأي غرض آخر غير إعادة تعبئة الحبر في الطابعة المحددة من قبل شركتنا.
- لا تعتمد على تخفيف التركيز بالماء أو الخلط مع أنواع حبر أخرى إلخ. يمكن لذلك أن يؤدي إلى إتلاف الطابعة.

### نقل الطابعة

- اجعل العدد التالي من الأشخاص يحملون الطابعة. قد يتسبب الوزن في حدوث آلام مثل آلام الظهر.
- TC-20M (حوالي 33 kg (72 lb)) 2 أشخاص أو أكثر
- TC-20 (حوالي 32 kg (69 lb)) 2 أشخاص أو أكثر



### تنبيه ⚠️

- لا تعتمد أبدًا إلى إدخال يدك في الطابعة خلال تنفيذ عملية الطابعة.
- لا تعتمد أبدًا إلى لمس الملامسات الكهربائية لرأس الطابعة باليد بعد الطابعة مباشرة.
- يظهر الرمز التالي حول الأجزاء المتحركة للطابعة. احرص على عدم لمسها بيديك أو إدخال أصبعك. لاحظ أن هذا الرمز قد لا يظهر على الموديل الخاص بك.

### أجزاء متحركة

- احتفظ بأجزاء الجسم بعيدة عن الأجزاء المتحركة.
- احتفظ بأجزاء الجسم بعيدة عن مسار الحركة.



### حول زجاجات الحبر

- قم دائمًا بتخزين المواد الاستهلاكية بعيدًا عن متناول أيدي الأطفال الصغار.
- لا تشرب الحبر. إذا لعق الطفل الحبر أو ابتلعه بالخطأ، اغسل فمه أو دعه يشرب كأس 1 أو 2 من الماء، والتمس العناية الطبية على الفور. إذا دخل الحبر إلى عينيك بالخطأ، اغسلهما بالماء على الفور، والتمس العناية الطبية على الفور.
- إذا لامس الحبر بشرتك، اغسله بالصابون والماء على الفور. إذا استمر التهيج، التمس العناية الطبية على الفور.
- عند تخزين زجاجات الحبر، أغلق غطاء الزجاجة من زجاجة الحبر بإحكام وقم بتخزينها دائمًا في وضع قائم. هناك خطر انسكاب الحبر إذا انقلبت القارورة.
- التزم الحرص الشديد لتجنب تناثر الحبر في المنطقة المحيطة عند إعادة تعبئة خزانات الحبر بالحبر.
- إذا التصق الحبر بملابسك أو أي شيء تحمله، فقد لا تتمكن من غسله.
- لا تتركها في مكان يمكن أن يصبح ساخنًا، مثل وضعها على مقربة من حريق أو جهاز تدفئة أو داخل سيارة. يمكن للحاوية أن تنتشور متسببة في انسكاب الحبر، أو قد تتراجع جودة الحبر.

## حول حامل الطابعة

إذا كنت ستشتري حامل طابعة اختياري، يُرجى مراعاة التنبيه التالي.

عند استخدام حامل طابعة مع الطابعة Canon TC-20M/TC-20، اتّبع دليل التعليمات لتثبيت الطابعة على الحامل بإحكام. كذلك، قم دائمًا باستخدام كل طابعة مع الحامل المخصّص لها كما هو مذكور أدناه.

للطابعة Canon TC-20M/TC-20، استعمل حامل الطابعة Canon SD-24.

استخدام توليفات طابعة وحامل مختلفة عما هو موصّح أعلاه أو استخدام حامل طابعة غير مُدرج أعلاه أو عدم تثبيت الطابعة بإحكام على الحامل يمكن أن يؤدي إلى عملية تركيب غير مستقرة وقد يتسبب في الإصابة بجروح.

## مصدر إمداد الطاقة

- لا تفصل قابس الطاقة أثناء إضاءة ضوء الطاقة. هناك خطر حدوث خلل في رأس الطابعة يجعل الطابعة بشكل نظيف أمرًا مستحيلًا. عند نزع قابس الطاقة بعد إيقاف تشغيل التيار، تأكد من انطفاء ضوء الطاقة.
- احتفظ بالمنطقة حول مأخذ الطاقة خالية من الأشياء بحيث يكون بإمكانك فصل قابسات الطاقة على الفور.
- أمسك دائمًا بالقباس لإخراج سلك الطاقة من مأخذ الطاقة. سحب سلك الطاقة يمكن أن يتلف السلك.

## الحبر

- يمكن لاستعمال حبر غير حبر Canon الأصلي أن يتسبب في تراجع جودة الطابعة أو تلف رأس الطابعة. على الرغم من أن هذه ليست مشكلة تتعلق بالسلامة، فقد تم الإبلاغ أحيانًا عن حالات انبعاث حرارة ودخان من رأس الطابعة\* عند استخدام حبر غير أصلي. يوصى بأن تقوم باستخدام حبر Canon الأصلي.
- (\*لم يتم الإبلاغ عن الحالات المذكورة أعلاه بالنسبة لجميع أنواع الحبر غير حبر Canon الأصلي.)
- لا يغطي الضمان التعامل مع الأعطال الناجمة عن استخدام حبر غير حبر Canon الأصلي. ملاحظة: بخصوص التفاصيل حول إعادة تعبئة الحبر، راجع الدليل على الإنترنت.
- إذا تمت إعادة تعبئة كمية صغيرة فقط من الحبر، فقد لا يعمل رصد المستوى المتبقي بشكل صحيح. تأكد من انطفاء ❶ بعد إعادة تعبئة الحبر وإغلاق الغطاء. إذا كان ❶ لا ينطفئ حتى بعد إعادة تعبئة كل الحبر من القارورة التي لديك، أحضر قارورة أخرى وأعد التعبئة باستخدامها.

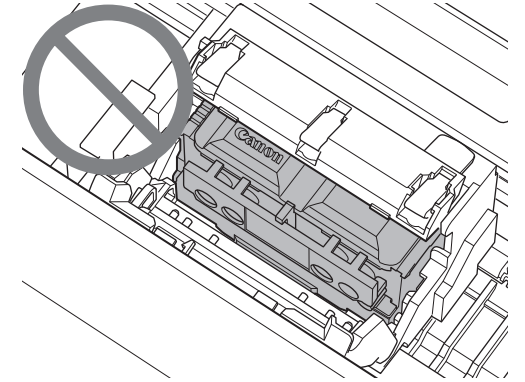
- إذا قمت بتفكيك رأس الطباعة أو زجاجات الحبر أو إجراء تعديلات عليها مثل حفر ثقب فيها، فقد يتسبب ذلك في انسكاب الحبر وتلف الطباعة. يوصى بالألا تقوم بإجراء تعديلات على هذه القطع أو تفكيكها.
- عند استخدام الطباعة لأول مرة، يتم استخدام الحبر لتعبئة فوهات رأس الطباعة بالحبر وتجهيز الطباعة للطباعة. ونتيجة لذلك، فإن عدد الصفحات التي يمكن طباعتها باستخدام زجاجات الحبر المرفقة أقل من إعادة التعبئة الثانية أو اللاحقة.
- للحفاظ على أفضل جودة طباعة، يوصى بتعبئة خزانات الحبر حتى يظهر مستوى الحبر على شاشة الطباعة ممثلًا مرة واحدة في السنة تقريبًا.
- إذا لم تقم بالطباعة لفترة زمنية طويلة، فقد يجب رأس الطباعة ويصبح مسدودًا. يوصى بتنفيذ عملية الطباعة مرة واحدة على الأقل شهريًا.
- يتم امتصاص الحبر المستهلك بواسطة "وحدة امتصاص الحبر" داخل خرطوشة الصيانة. عندما تمتلئ وحدة امتصاص الحبر، تظهر رسالة خطأ ويجب استبدالها.
- قد يتم استخدام الحبر أيضًا لضمان النظيفة. هذا المنتج مجهز بوظيفة تقوم تلقائيًا بتنظيف الفوهات التي ترش الحبر لمنع الانسداد. نظرًا لأنه يتم رش الحبر من الفوهات أثناء التنظيف، يتم استخدام كمية صغيرة من الحبر.
- للاستخدام الآمن للطباعة
- لا يمكن توصيل الطباعة بشكل مباشر بخطوط اتصالات (بما في ذلك شبكة محلية اللاسلكية العامة) مزودي الاتصالات الإلكترونية (مزودي اتصالات الهاتف الجوال أو مزودي الإنترنت). عند توصيل الطباعة بالإنترنت، قم دائمًا بالتوصيل من خلال راوتر أو جهاز آخر.

### تنبيهات عند طلب إجراء تصليحات وعند التأجير ونقل الملكية والتخلص من الطباعة

- إذا تم تسجيل معلومات شخصية على الطباعة أو تم إعداد معلومات أمنية مثل كلمات المرور على الطباعة فقد تظل تلك المعلومات داخل الطباعة.
- لمنع تسريب المعلومات، قم بتنفيذ عمليات التشغيل المحددة في الدليل على الإنترنت قبل خروج الطباعة من بين يديك مؤقتًا كما يحدث عند إرسالها للتصليح أو عند تأجيرها أو قبل نقل ملكية الطباعة إلى مالك آخر أو قبل التخلص من الطباعة.

### غير ذلك

- لا تقم بامالة الطباعة أو وضعها على أحد جوانبها أو قلبها رأسًا على عقب. ينطوي ذلك على خطر انسكاب الحبر.
- عند نقل الطباعة، قم دائمًا بتنفيذ الخطوات الواردة في قسم "Preparing to Transfer the Printer" وذلك لحماية البنية الداخلية.
- راجع الدليل على الإنترنت بخصوص "Preparing to Transfer the Printer".
- لا تعتمد أبدًا إلى إلقاء رأس الطباعة أو زجاجات الحبر في النار.
- لا تنزع رأس الطباعة أكثر من اللازم.
- على الرغم من أن هذه ليست مشكلة تتعلق بالسلامة، فقد تم الإبلاغ أحيانًا عن حالات تلف رأس الطباعة وانبعثت حرارة أو دخان منه.



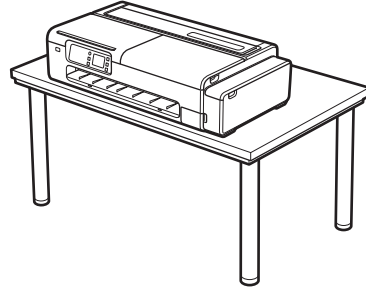


## غير ذلك

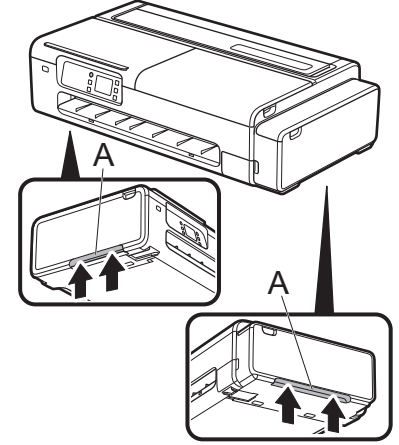
- لا تقم بإنزال الطابعة أو حمل الطابعة بينما يكون الجزء الأوسط من الطابعة فقط مسنودًا. يمكن لذلك أن يتسبب في تلف الطابعة.



- عند إنزال الطابعة إلى الأسفل مؤقتًا، تأكد من وضع الطابعة على سطح منبسط وثابت.

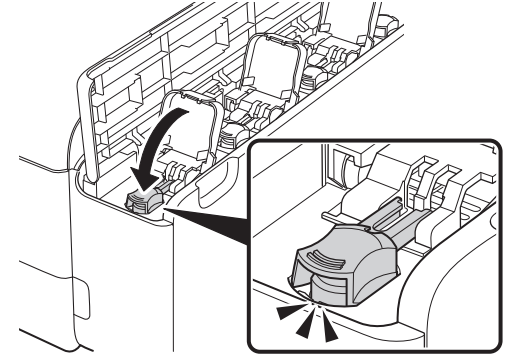
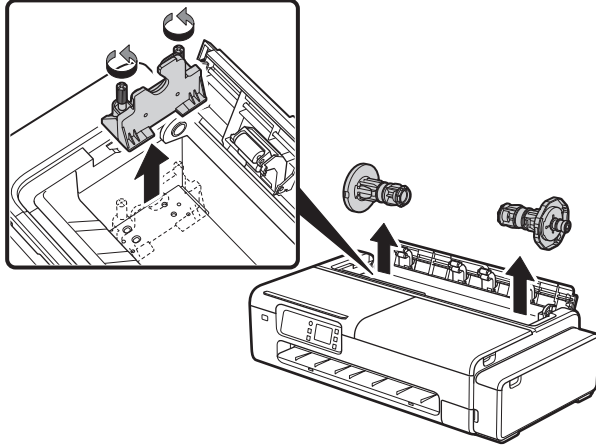


- أمسك بإحكام مقابض الحمل (A) على كل جانب من قاعدة الطابعة. الإمساك بالطابعة من مواضع أخرى أمر خطير مما يتسبب بإصابة شخص ما بجروح والتلف في حال سقوط الطابعة.



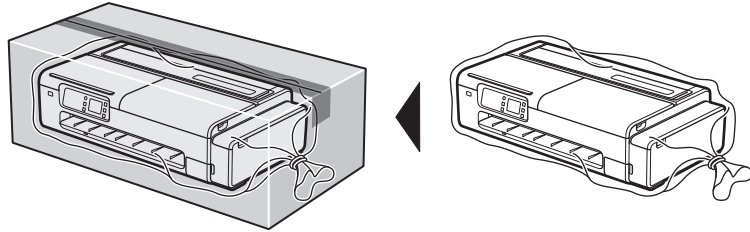
- إصلاح هذا المنتج عند تغليف/نقل هذا المنتج، قم بمراعاة النقاط التالية. للتحقق من التفاصيل، راجع الدليل على الإنترنت.

تحقق من أن حامل البكرة ودعامة حامل البكرة قد تم نزعهما.

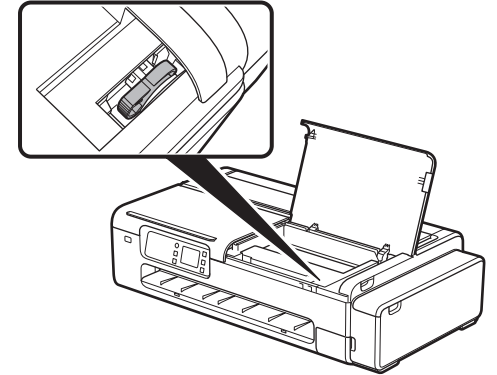


تحقق من أن غطاء الخزان مغلق.

ضع الطابعة في كيس بلاستيكي وأغلقه.



تحقق من أن ذراع صمام الحبر مغلق.



أغلق باستخدام أطواق أو شريط.

ضع الملصقين "right side up with care" (الجانب الأيمن للأعلى مع العناية) و "delicate equipment" (جهاز حساس) بحيث يكون الجانب السفلي من الطابعة متجهًا للأسفل.



