

TGML 650 NB

12NC: 859991636370

Code EAN: 8003437625688

Whirlpool

SENSING THE DIFFERENCE



Gazinière Whirlpool: gaz 4 feux - TGML 650 NB

Profitez des technologies et fonctionnalités Whirlpool.



MultiLevel Flame

9 niveaux de puissance sur chaque foyer permettant d'ajuster la flamme au type de cuisson pour obtenir des résultats parfaits



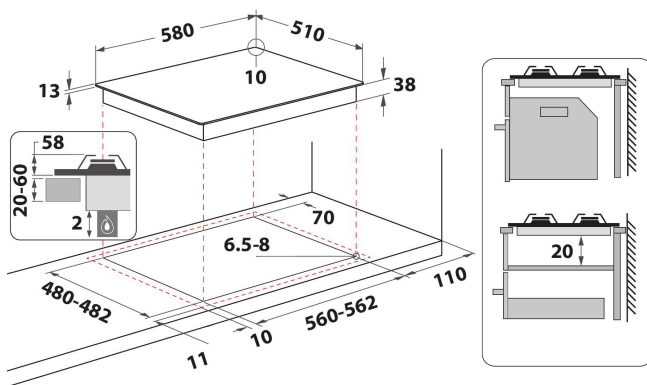
Acier Inox

Pour donner un look actuel à votre cuisine.



Commandes frontales

Les boutons de commande, de saisie facile, sont situés sur un panneau de commande frontal très pratique.



- Sécurité thermocouple : interrompt l'arrivée du gaz lorsque la flamme s'éteint
- Boutons Noir
- 2 grilles Rectangular Enameled sheet metal grilles
- Commande Front
- Commande mécanique
- Allumage électronique d'une main
- Table de cuisson au gaz Anthracite
- 4 brûleurs
- 4 brûleurs: 1 brûleur Semi-rapide 1650 W, 1 brûleur Semi-rapide 1650 W, 1 brûleur Rapide 3000 W, 1 brûleur Auxiliaire 1000 W
- Cordon d'alimentation inclus
- Dimensions (HxLxP): 33x550x510 mm
- Tension: 220-240 V
- Niveau de connexion de gaz: 7300 W
- Type de gaz: Methane

TGML 650 NB

12NC: 859991636370

Code EAN: 8003437625688

Whirlpool

SENSING THE DIFFERENCE

CARACTERISTIQUES PRINCIPALES

Groupe de produit	Table de cuisson
Type de construction	Encastrable
Type de commande	Mécanique
Types de dispositifs de réglage et d'alarme	N/A
Nombre de brûleurs	4
Nombre de foyers électriques	0
Nombre de plaques électriques	0
Nombre de plaques radiantes	0
Nombre de plaques halogènes	0
Nombre de plaques à induction	0
Nombre de zones de chauffe-plat électriques	0
Emplacement du bandeau de commande	Front
Matériau de base de la surface	Inox
Couleur principale du produit	Anthracite
Puissance de raccordement	0
Puissance de raccordement au gaz	7300
Type de gaz	Methane
Intensité	0,6
Tension	220-240
Fréquence	50/60
Longueur du cordon électrique	100
Type de prise	Non
Raccordement au gaz	N/A
Largeur du produit	550
Hauteur du produit	33
Profondeur du produit	510
Hauteur minimale de la niche d'encastrement	0
Largeur minimale de la niche d'encastrement	555
Profondeur de la niche d'encastrement	475
Poids net	8.3
Programmes automatiques	Non

CARACTERISTIQUES TECHNIQUES

Témoin de mise sous tension	Non
Témoin de fonctionnement des plaques	0
Type de régulation	Réglage continu
Type de couvercle	Verre
Témoin de chaleur résiduelle	Sans
Interrupteur Marche/Arrêt	Non
Dispositif de sécurité	Oui
Minuterie	Non

PERFORMANCES

Type d'énergie	Gaz
----------------	-----