

SIEMENS

Lavatrice

WI14W542EU

it Manuale utente e istruzioni d'installazione



Register your product on My Siemens and discover exclusive services and offers.
siemens-home.bsh-group.com/welcome

The future moving in.

Siemens Home Appliances

Per ulteriori informazioni, si prega di fare riferimento alla Guida utente digitale.



Indice

1 Sicurezza	4	5 Conoscere l'apparecchio.....	24
1.1 Avvertenze generali.....	4	5.1 Apparecchio.....	24
1.2 Utilizzo conforme all'uso previsto	4	5.2 Cassetto del detersivo	25
1.3 Limitazione di utilizzo.....	4	5.3 Pannello di comando	25
1.4 Installazione sicura.....	5	6 Prima del primo utilizzo	26
1.5 Utilizzo sicuro	7	6.1 Avvio del ciclo a vuoto	26
1.6 Pulizia e manutenzione sicure	9	7 Display	27
2 Prevenzione di danni materiali.....	11	8 Tasti	29
3 Tutela dell'ambiente e risparmio	12	9 Programmi	30
3.1 Smaltimento dell'imballaggio ...	12	10 Accessori.....	34
3.2 Risparmio energetico e delle risorse.....	12	11 Bucato.....	34
3.3 Modalità di risparmio energetico.....	13	11.1 Preparare il bucato.....	34
4 Installazione e allacciamento	13	12 Detersivo e additivo	35
4.1 Disimballaggio dell'apparecchio.....	13	13 Comandi di base	35
4.2 Contenuto della confezione	13	13.1 Accensione dell'apparecchio.....	35
4.3 Requisiti del luogo d'installazione	14	13.2 Impostazione del programma	35
4.4 Rimozione dei blocchi di trasporto	15	13.3 Adattamento delle impostazioni di programma	35
4.5 Utensili per il montaggio	16	13.4 Inserimento del bucato	35
4.6 Montaggio dell'apparecchio.....	16	13.5 Inserimento del dosatore per detersivo liquido.....	36
4.7 Allacciamento dell'apparecchio.....	21	13.6 Utilizzo del dosatore per detersivo liquido	36
4.8 Livellamento dell'apparecchio.....	22	13.7 Introdurre detersivo e additivi	36
4.9 Collegamento elettrico dell'apparecchio	23	13.8 Avvio del programma.....	37
		13.9 Modifica di tempo di Fine tra attivato.....	37
		13.10 Ammollo della biancheria	37
		13.11 Aggiungere biancheria.....	37

13.12	Annullare il programma.....	37
13.13	Proseguimento del programma con ammollo fine lavaggio.....	38
13.14	Estrarre la biancheria.....	38
13.15	Spegnimento dell'apparecchio.....	38

14 Sicurezza bambini..... 38

14.1	Attivazione della sicurezza bambini.....	38
14.2	Disattivazione della sicurezza bambini.....	38

15 Impostazioni di base..... 40

15.1	Panoramica delle impostazioni di base.....	40
15.2	Modifica delle impostazioni di base.....	41

16 Pulizia e cura..... 41

16.1	Pulizia del cestello.....	41
16.2	Pulizia del cassetto del detersivo.....	41
16.3	Pulizia della pompa di scarico.....	42

17 Sistemazione guasti..... 46

17.1	Sbloccaggio di emergenza	56
------	-------------------------------	----

18 Trasporto, immagazzinamento e smaltimento 56

18.1	Smontaggio dell'apparecchio.....	56
18.2	Inserimento dei fermi di trasporto.....	57
18.3	Mettere nuovamente in funzione l'apparecchio.....	57
18.4	Rottamazione di un apparecchio dismesso.....	57

19 Servizio di assistenza clienti... 58

19.1	Codice prodotto (E-Nr.) e codice di produzione (FD).....	58
19.2	Garanzia AQUA-STOP.....	58

20 Valori di consumo..... 60

21 Dati tecnici..... 61



1 Sicurezza

Osservare le seguenti avvertenze di sicurezza.

1.1 Avvertenze generali



- Leggere attentamente le presenti istruzioni.
- Conservare le istruzioni e le informazioni sul prodotto per il successivo utilizzo o per il futuro proprietario.
- Non collegare l'apparecchio se ha subito danni durante il trasporto.

1.2 Utilizzo conforme all'uso previsto

Utilizzare l'apparecchio soltanto:

- per lavare tessuti lavabili in lavatrice e lana lavabile a mano in base all'etichetta di lavaggio;
- con acqua corrente e detersivi e prodotti per la pulizia commerciali, idonei per il lavaggio in lavatrice;
- in case private e in locali chiusi in ambito domestico;
- fino a un'altitudine di massimo 4000m sul livello del mare.

1.3 Limitazione di utilizzo

Questo apparecchio può essere utilizzato da bambini di età pari o superiore a 8 anni e da persone con ridotte facoltà fisiche, sensoriali o mentali o prive di sufficiente esperienza e/o conoscenza se sorvegliati o già istruiti in merito all'utilizzo sicuro dell'apparecchio e se hanno compreso i rischi da esso derivanti.

I bambini non devono giocare con l'apparecchio.

Ai bambini senza sorveglianza è vietato eseguire la pulizia e manutenzione di competenza dell'utente.

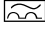
Tenere lontano dall'apparecchio i bambini di età inferiore a 3 anni ed animali domestici.

1.4 Installazione sicura

Quando si installa l'apparecchio, osservare le avvertenze di sicurezza.

⚠ AVVERTENZA – Pericolo di scosse elettriche!

Le installazioni effettuate in modo non appropriato costituiscono un pericolo.

- ▶ Collegare e utilizzare l'apparecchio solo in conformità con i dati indicati sulla targhetta identificativa.
- ▶ Collegare l'apparecchio a una rete a corrente alternata soltanto con una presa con messa a terra installata a norma.
- ▶ Il sistema del conduttore di protezione dell'impianto elettrico domestico deve essere installato a norma. Per l'installazione la sezione del cavo deve essere sufficientemente grande.
- ▶ Se si utilizza un interruttore differenziale, usarne solo un tipo con il simbolo .
- ▶ Non alimentare mai l'apparecchio da un commutatore esterno ad es. un timer esterno o un telecomando.
- ▶ Se l'apparecchio è incassato, la spina di alimentazione del cavo di collegamento alla rete elettrica deve essere liberamente accessibile, oppure qualora non fosse possibile accedere liberamente alla spina, nell'impianto elettrico fisso deve essere montato un dispositivo di separazione onnipolare conformemente alle norme di installazione.
- ▶ Durante l'installazione dell'apparecchio prestare attenzione che il cavo di alimentazione non resti incastrato e non si danneggi.

Un isolamento danneggiato del cavo di allacciamento alla rete costituisce un pericolo.

- ▶ Non mettere mai il cavo di allacciamento alla rete a contatto con fonti di calore o parti dell'apparecchio calde.
- ▶ Non mettere mai il cavo di allacciamento alla rete a contatto con spigoli vivi.
- ▶ Non piegare, schiacciare o modificare mai il cavo di allacciamento alla rete.

⚠ AVVERTENZA – Pericolo di incendio!

È pericoloso utilizzare un cavo di alimentazione con una prolunga e un adattatore non ammesso.

- ▶ Non utilizzare cavi di prolunga o prese multiple.
- ▶ Se il cavo di alimentazione è troppo corto, contattare il servizio di assistenza clienti.
- ▶ Utilizzare esclusivamente gli adattatori approvati dal produttore.

⚠ AVVERTENZA – Pericolo di lesioni!

Il peso elevato dell'apparecchio può causare lesione durante il sollevamento.

- ▶ Non sollevare l'apparecchio autonomamente.

Se questo apparecchio viene collocato in modo non corretto in una colonna lavatrice-asciugatrice, c'è il rischio che tale apparecchio cada.

- ▶ Impilare l'asciugatrice su una lavatrice esclusivamente utilizzando il kit di congiunzione del produttore dell'asciugatrice. Non è consentito nessun altro metodo di installazione.
- ▶ Non impilare l'apparecchio in una colonna lavatrice-asciugatrice, se il produttore dell'asciugatrice non propone alcun set di collegamento adatto.
- ▶ Non impilare in una colonna lavatrice-asciugatrice apparecchi di produttori diversi e con differenti profondità e larghezze.
- ▶ Non collocare alcuna colonna lavatrice-asciugatrice su un piedistallo, gli apparecchi potrebbero ribaltarsi.

⚠ AVVERTENZA – Pericolo di soffocamento!

I bambini potrebbero mettersi in testa il materiale di imballaggio o avvolgersi nello stesso, rimanendo soffocati.

- ▶ Tenere lontano il materiale di imballaggio dai bambini.
- ▶ Vietare ai bambini di giocare con materiali d'imballaggio.

⚠ ATTENZIONE – Pericolo di lesioni!

Durante il funzionamento l'apparecchio può vibrare o spostarsi.

- ▶ Installare l'apparecchio su un fondo pulito, piano e solido.
- ▶ Livellare l'apparecchio utilizzando i piedini e una livella a bolla d'aria.

In caso di tubi flessibili e cavi di collegamento non correttamente posati sussiste il pericolo di inciampo.

- ▶ Posare i tubi flessibili e i cavi di collegamento in modo che non siano di intralcio.

Se l'apparecchio viene spostato dalle parti sporgenti presenti quali ad esempio l'oblò dell'apparecchio, queste parti possono rompersi.

- ▶ Non spostare l'apparecchio afferrandolo dalle parti sporgenti.

⚠ ATTENZIONE – Pericolo di taglio!

I bordi taglienti sull'apparecchio possono causare ferite da taglio in caso di contatto.

- ▶ Non toccare i bordi taglienti dell'apparecchio.
- ▶ Durante l'installazione e il trasporto dell'apparecchio, utilizzare i guanti protettivi.

1.5 Utilizzo sicuro

⚠ AVVERTENZA – Pericolo di scosse elettriche!

Un apparecchio o un cavo di alimentazione danneggiati costituiscono un pericolo.

- ▶ Non mettere mai in funzione un apparecchio danneggiato.
- ▶ Non tirare mai il cavo di collegamento alla rete elettrica per staccare l'apparecchio dalla rete elettrica. Staccare sempre la spina del cavo di alimentazione.
- ▶ Se l'apparecchio o il cavo di alimentazione è danneggiato, staccare subito la spina di alimentazione del cavo di alimentazione e spegnere il fusibile nella scatola dei fusibili e chiudere il rubinetto dell'acqua.
- ▶ Rivolgersi al servizio di assistenza clienti. → *Pagina 58*

L'infiltrazione di umidità può provocare una scarica elettrica.

- ▶ Utilizzare l'apparecchio esclusivamente in luoghi chiusi.
- ▶ Non esporre mai l'apparecchio a calore e umidità eccessivi.
- ▶ Non lavare l'apparecchio con pulitori a vapore, idropulitrici, tubi dell'acqua o inaffiatoti.

⚠ AVVERTENZA – Pericolo di danni alla salute!

I bambini possono restare chiusi nell'apparecchio, rischiando la vita.

- ▶ Non collocare l'apparecchio dietro una porta se ciò blocca o impedisce l'apertura dello sportello dell'apparecchio.
- ▶ Per i dispositivi in disuso scollegare la spina del cavo di alimentazione, quindi tagliare il cavo di alimentazione e distruggere il sistema di blocco dello sportello dell'apparecchio in modo tale che lo sportello non si chiuda più.

⚠ AVVERTENZA – Pericolo di soffocamento!

I bambini possono inspirare o ingoiare le parti piccole, rimanendo soffocati.

- ▶ Tenere i bambini lontano dalle parti piccole.
- ▶ Non lasciare che i bambini giochino con le parti piccole.

⚠ AVVERTENZA – Pericolo di avvelenamento!

Detersivi e additivi, se ingeriti, possono provocare avvelenamenti.

- ▶ In caso di ingestione, consultare un medico.
- ▶ Tenere detersivi e gli additivi fuori dalla portata dei bambini.

⚠ AVVERTENZA – Pericolo di esplosione!

Se la biancheria è stata pretrattata con detersivi contenenti solventi, potrebbe causare un'esplosione nell'apparecchio.

- ▶ Risciacquare bene con acqua la biancheria pretrattata prima di lavarla.

⚠ ATTENZIONE – Pericolo di lesioni!

Salendo o arrampicandosi sull'apparecchio la piastra di copertura potrebbe rompersi.

- ▶ Non salire né arrampicarsi sull'apparecchio.

Se ci si siede o ci si appoggia all'oblò aperto, l'apparecchio potrebbe ribaltarsi.

- ▶ Non sedersi né appoggiarsi all'oblò dell'apparecchio.
- ▶ Non collocare alcun oggetto sull'oblò dell'apparecchio.

Toccare il cestello in rotazione può causare lesioni alle mani.

- ▶ Prima di toccare il cestello, aspettare che sia completamente fermo.

⚠ ATTENZIONE – Pericolo di scottature!

Nel lavaggio ad alte temperature l'acqua di lavaggio si riscalda molto.

- ▶ Non toccare l'acqua di lavaggio calda.

⚠ ATTENZIONE – Pericolo di ustioni chimiche!

Durante l'apertura del cassetto del detersivo possono schizzare fuori dall'apparecchio detersivo e additivi. Un contatto con gli occhi o con la pelle potrebbe causare delle irritazioni.

- ▶ In caso di contatto con detersivi o additivi risciacquare abbondantemente con acqua pulita gli occhi e la pelle.
- ▶ In caso di ingestione, consultare un medico.
- ▶ Tenere detersivi e gli additivi fuori dalla portata dei bambini.

1.6 Pulizia e manutenzione sicure

Durante la pulizia e la manutenzione dell'apparecchio, osservare le istruzioni di sicurezza.

⚠ AVVERTENZA – Pericolo di scosse elettriche!

Gli interventi di riparazione effettuati in modo non appropriato rappresentano una fonte di pericolo.

- ▶ Solo il personale adeguatamente specializzato e formato può eseguire riparazioni sull'apparecchio.
- ▶ Per la riparazione dell'apparecchio possono essere impiegati soltanto pezzi di ricambio originali.
- ▶ Al fine di evitare pericoli, se il cavo di alimentazione di questo apparecchio subisce danni deve essere sostituito dal produttore, dal suo servizio di assistenza clienti o da persona in possesso di simile qualifica.

L'infiltrazione di umidità può provocare una scarica elettrica.

- ▶ Non lavare l'apparecchio con pulitori a vapore, idropulitrici, tubi dell'acqua o inaffiatoti.

 AVVERTENZA – Pericolo di lesioni!

L'utilizzo di pezzi di ricambio e accessori non originali rappresenta una fonte di pericolo.

- ▶ Utilizzare soltanto pezzi di ricambio e accessori originali del produttore.

 AVVERTENZA – Pericolo di avvelenamento!

Se si utilizzano detergenti contenenti solventi possono formarsi vapori velenosi.

- ▶ Non usare detergenti contenenti solventi.

2 Prevenzione di danni materiali

Osservare le presenti istruzioni per evitare danni materiali e danni all'apparecchio.

ATTENZIONE!

Un dosaggio errato di ammorbidente, detersivo, additivo e detersivi può compromettere il funzionamento dell'apparecchio.

- ▶ Osservare i dosaggi consigliati forniti dal produttore.

Il superamento della quantità di carico massimo compromette il funzionamento dell'apparecchio.

- ▶ Osservare la massima quantità di carico per ciascun programma e non superarla.

→ "Programmi", Pagina 30

Durante il trasporto l'apparecchio è assicurato con blocchi di trasporto. I blocchi di trasporto non rimossi possono causare danni materiali e all'apparecchio.

- ▶ Prima della messa in funzione, rimuovere completamente tutti i blocchi di trasporto e conservarli.
- ▶ Prima di ogni trasporto, montare completamente tutti i blocchi di trasporto per evitare danni durante il trasporto.

Il collegamento non idoneo del raccordo flessibile di carico dell'acqua può causare dei danni materiali.

- ▶ Serrare bene le viti del raccordo di carico dell'acqua.
- ▶ Collegare il raccordo flessibile di carico dell'acqua al rubinetto in modo più diretto possibile, senza utilizzare elementi di collegamento quali adattatori, prolunghie, valvole o simili.
- ▶ Assicurarsi che l'alloggiamento della valvola del raccordo flessibile di carico dell'acqua non sia a con-

tatto con i componenti adiacenti e che non esposto ad alcuna forza esterna.

- ▶ Assicurarsi che il diametro interno del rubinetto sia almeno di 17 mm.
- ▶ Assicurarsi che la lunghezza del filetto sul collegamento del rubinetto sia almeno di 10 mm.

Una pressione dell'acqua esigua o eccessiva può compromettere il corretto funzionamento dell'apparecchio.

- ▶ Verificare che la pressione dell'acqua dell'impianto di alimentazione idrica corrisponda a minimo 100 kPa (1 bar) e massimo 1000 kPa (10 bar).
- ▶ Se la pressione dell'acqua supera il valore massimo indicato, deve essere installata una valvola di riduzione della pressione tra il raccordo dell'acqua potabile e il set dei tubi flessibili dell'apparecchio.
- ▶ Non collegare l'apparecchio al miscelatore di un dispositivo senza pressione per il riscaldamento dell'acqua.

I tubi flessibili dell'acqua modificati o danneggiati possono causare danni materiali e all'apparecchio stesso.

- ▶ Non piegare, schiacciare, modificare o tagliare i tubi flessibili dell'acqua.
- ▶ Utilizzare esclusivamente i tubi dell'acqua forniti in dotazione o quelli di ricambio originali.
- ▶ Non riutilizzare mai tubi dell'acqua flessibili usati.

L'utilizzo con acqua sporca o troppo calda può causare danni materiali e all'apparecchio.

- ▶ Utilizzare l'apparecchio esclusivamente con acqua del rubinetto fredda.

I detersivi non appropriati possono danneggiare le superfici dell'apparecchio.

- ▶ Non usare prodotti corrosivi o abrasivi.

it Tutela dell'ambiente e risparmio

- ▶ Non utilizzare detersivi a elevato contenuto di alcol,
- ▶ Non utilizzare spugnette dure o abrasive.
- ▶ Pulire l'apparecchio solo con acqua e un panno morbido umido.
- ▶ In caso di contatto, rimuovere tempestivamente tutti i residui di detersivo, eventuali schizzi o altri residui.

3 Tutela dell'ambiente e risparmio

3.1 Smaltimento dell'imballaggio

I materiali dell'imballaggio sono rispettosi dell'ambiente e possono essere riutilizzati.

- ▶ Smaltire le singole parti distintamente secondo il tipo di materiale.

3.2 Risparmio energetico e delle risorse

Osservando queste avvertenze l'apparecchio consuma meno energia elettrica e acqua.

Utilizzare programmi con temperature ridotte tempi di lavaggio elevati e sfruttare la quantità di carico massima.

- ✓ Il consumo energetico e idrico è il più efficiente.

il detersivo in base al grado di sporco della biancheria.

- ✓ Per biancheria poco sporca o normalmente sporca è sufficiente una quantità ridotta di detersivo. Osservare il dosaggio consigliato del produttore del detersivo.

Ridurre la temperatura di lavaggio in caso di biancheria poco sporca o normalmente sporca.

- ✓ A temperature più basse, il fabbisogno energetico dell'apparecchio è inferiore. Per biancheria poco sporca o normalmente sporca sono sufficienti anche temperature inferiori rispetto a quanto riportato sull'etichetta.

Impostare la velocità di centrifuga massima se il bucato deve essere asciugato nell'asciugatrice.

- ✓ La biancheria più asciutta riduce il tempo di asciugatura e diminuisce così il consumo di energia. Con una velocità di centrifuga elevata l'umidità residua nella biancheria si riduce e il volume del rumore di centrifuga aumenta.

Non eseguire il prelavaggio del bucato.

- ✓ Il lavaggio con il prelavaggio aumenta la durata del programma aumentando il consumo di energia e di acqua.

L'apparecchio dispone di un riconoscimento automatico del carico.

- ✓ Il riconoscimento automatico del carico adegua in modo ottimale il consumo di acqua e la durata del programma al tipo di indumenti e alla quantità di carico.

3.3 Modalità di risparmio energetico

Se l'apparecchio non viene utilizzato per un lasso di tempo prolungato, passa automaticamente in modalità di risparmio energetico.

La modalità di risparmio energetico viene terminata azionando nuovamente l'apparecchio, ad esempio aprendo o chiudendo l'oblò.

4 Installazione e allacciamento

4.1 Disimballaggio dell'apparecchio

ATTENZIONE!

Eventuali oggetti rimasti nel cestello, inutili per il funzionamento dell'apparecchio, possono causare danni materiali e danneggiare l'apparecchio.

► Prima della messa in funzione, rimuovere dal cestello questi oggetti e gli accessori forniti in dotazione.

1. Rimuovere completamente il materiale di imballaggio e le pellicole protettive dall'apparecchio.
→ *"Smaltimento dell'imballaggio", Pagina 12*
2. Controllare che l'apparecchio non presenti danni visibili.
3. Aprire l'oblò dell'apparecchio.
→ *"Comandi di base", Pagina 35*
4. Rimuovere l'accessorio dal cestello.
5. Chiudere lo sportello dell'apparecchio.

4.2 Contenuto della confezione

Dopo il disimballaggio controllare che tutti i componenti siano presenti e che non presentino danni dovuti al trasporto.

ATTENZIONE!

Un funzionamento con accessori difettosi o mancanti può compromettere il funzionamento dell'apparecchio o comportare danni alle cose e all'apparecchio stesso.

- Non mettere in funzione l'apparecchio con accessori difettosi o mancanti.
- Sostituire l'accessorio in questione prima di mettere in funzione l'apparecchio.
→ *"Accessori", Pagina 34*

Nota: Il perfetto funzionamento dell'apparecchio è stato controllato in fabbrica. Possono rimanere macchie di acqua nell'apparecchio. Le macchine vengono rimosse dopo il primo lavaggio.

La dotazione comprende:

- Lavatrice
- Documentazione di accompagnamento
- Blocchi di trasporto
→ *"Rimozione dei blocchi di trasporto", Pagina 15*
- Tappi di copertura
- Adattatore
- Collettore per il fissaggio del tubo flessibile di scarico dell'acqua
- Componenti per il montaggio
→ *"Montaggio dell'apparecchio", Pagina 16*

4.3 Requisiti del luogo d'installazione

⚠ AVVERTENZA

Pericolo di scosse elettriche!

L'apparecchio contiene componenti sotto tensione. È pericoloso toccare componenti sotto tensione.

- ▶ Non mettere in funzione l'apparecchio senza piastra di copertura.

⚠ AVVERTENZA

Pericolo di lesioni!

L'apparecchio può ribaltarsi se messo in funzione su uno zoccolo.

- ▶ Prima della messa in funzione su uno zoccolo, fissare assolutamente i piedini dell'apparecchio con le linguette di fissaggio → *Pagina 34* del produttore.

ATTENZIONE!

Il congelamento dell'acqua residua nell'apparecchio può causare danni all'apparecchio.

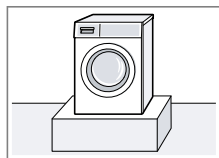
- ▶ Non collocare né mettere in funzione l'apparecchio in zone a rischio di congelamento o all'aperto.

Se l'apparecchio è sottoposto a un'inclinazione superiore a 40°, l'acqua residua dell'apparecchio può defluire e causare danni materiali.

- ▶ Inclinare con cautela l'apparecchio.
- ▶ Trasportare l'apparecchio in posizione verticale.

Luogo d'installazione **Requisiti**

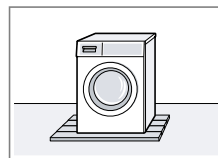
Zoccolo



Fissare l'apparecchio con delle linguette di fissaggio → *Pagina 34*.

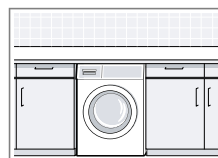
Luogo d'installazione **Requisiti**

Pavimento sostenuto da travi di legno



Collocare l'apparecchio su una base di legno resistente all'acqua (spessore minimo di 30 mm) ben fissata al pavimento.

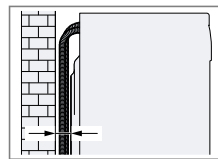
Cucina componibile



Collocare l'apparecchio soltanto sotto un ripiano di lavoro continuo ben fissato ai mobili adiacenti. Larghezza nicchia necessaria: 60 cm.

Nota: L'utilizzo di guide scorrevoli → "*Accessori*", *Pagina 34* facilita l'inserimento dell'apparecchio nella nicchia. Inumidire la guida scorrevole con una soluzione di acqua e detersivo prima dell'inserimento dell'apparecchio. Non impiegare oli o grassi.

Alla parete



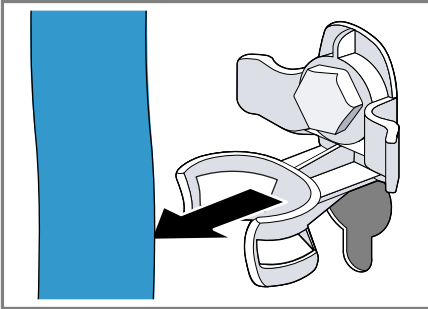
Non incastrare i tubi flessibili tra la parete e l'apparecchio.

4.4 Rimozione dei blocchi di trasporto

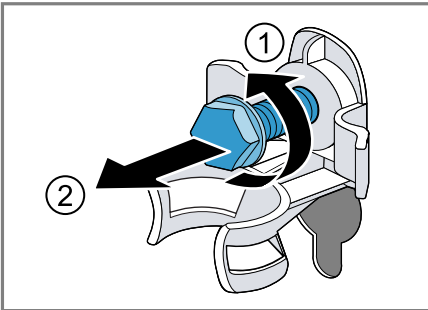
Durante il trasporto l'apparecchio è assicurato con blocchi di trasporto posti sul lato posteriore dell'apparecchio.

Nota: Conservare le viti dei blocchi di trasporto e le boccole per un altro eventuale trasporto → *Pagina 56*.

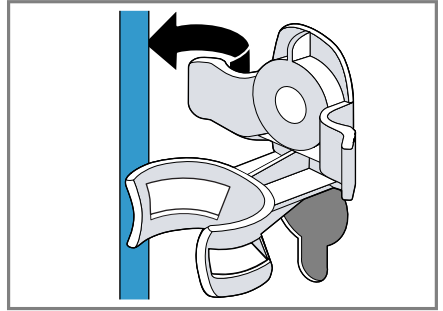
1. Staccare i tubi flessibili dai fermi.



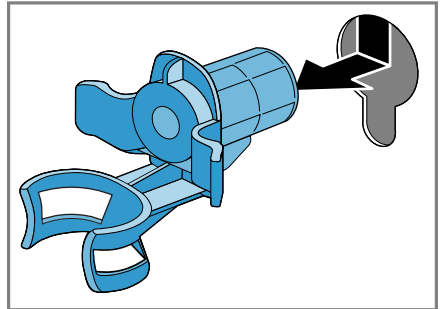
2. Svitare ① e rimuovere ② tutte e 4 le viti dei blocchi di trasporto con una chiave inglese da 13.



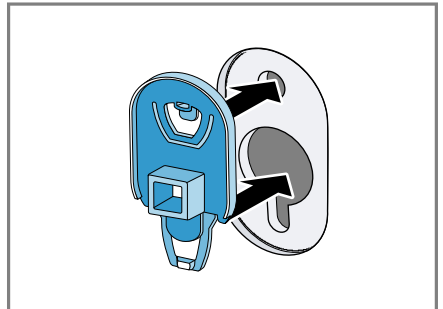
3. Rimuovere il cavo di allacciamento dai fermi.



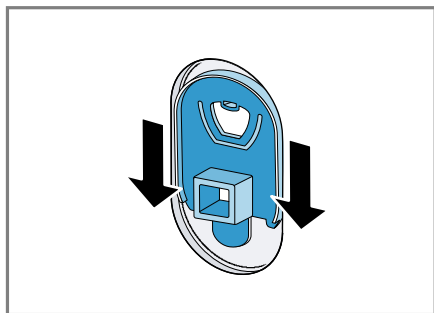
4. Rimuovere le 4 boccole.



5. Inserire i 4 tappi di copertura.



6. Premere verso il basso i 4 tappi di copertura.



4.5 Utensili per il montaggio

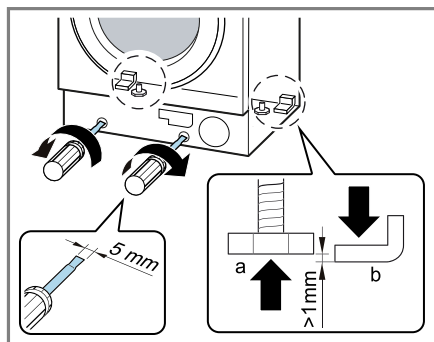
Per il montaggio sono necessari gli utensili seguenti:

- Livella a bolla d'aria
- Chiave inglese SW 13
- Chiave inglese SW 17
- Fresa tipo Forstner Ø 35 mm
- Punta elicoidale Ø 2 mm
- Cacciavite

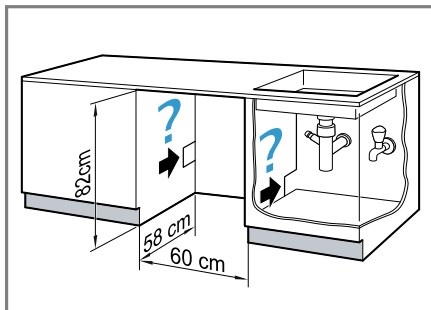
4.6 Montaggio dell'apparecchio

Preparazione dell'apparecchio

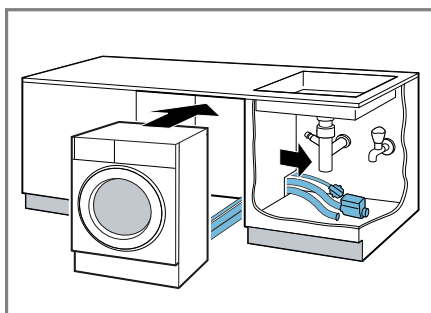
1. Per inserire più facilmente l'apparecchio, avvitare i piedini posteriori finché l'apparecchio non si trova sui pattini di scorrimento.



2. Misurare la nicchia d'incasso.

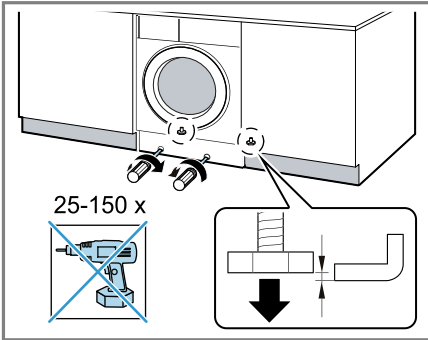


3. Posare il cavo di collegamento, nonché i tubi flessibili di carico e scarico dell'acqua.
4. Inserire l'apparecchio facendo uscire il cavo di collegamento e i tubi di carico e scarico dell'acqua.

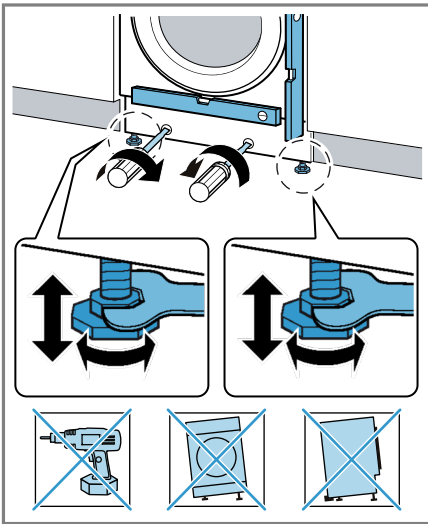


5. Allacciare il tubo flessibile di carico dell'acqua.
→ "Allacciamento del raccordo di carico dell'acqua", Pagina 21
6. Allacciare il tubo flessibile di scarico dell'acqua.
→ "Tipi di allacciamento del raccordo di scarico dell'acqua", Pagina 22

7. Svitare i piedini posteriori dell'apparecchio.



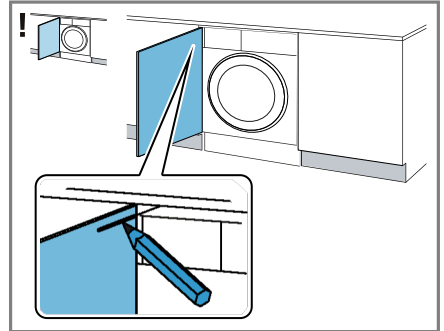
8. Livellare l'apparecchio con una livella a bolla d'aria.
→ "Livellamento dell'apparecchio",
Pagina 22



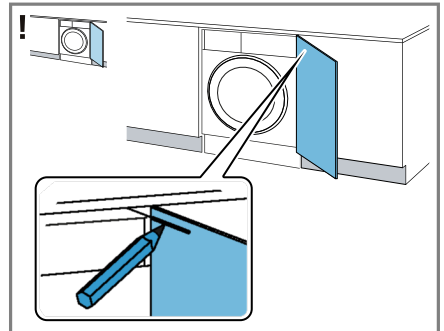
Montaggio dello sportello del mobile

Nota: Gli elementi metallici possono compromettere il funzionamento del pannello comandi.
Non utilizzare sportelli dei mobili con elementi metallici nell'area del pannello comandi.

1. Tenere lo sportello del mobile all'altezza desiderata rispetto all'apparecchio e contrassegnare il bordo superiore dell'apparecchio sulla parete interna dello sportello.

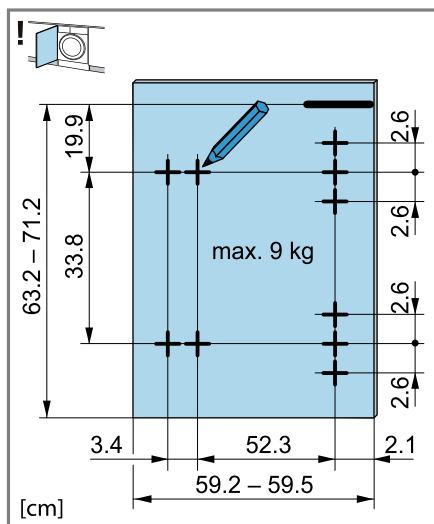


Marcatura del bordo superiore della cerniera a sinistra

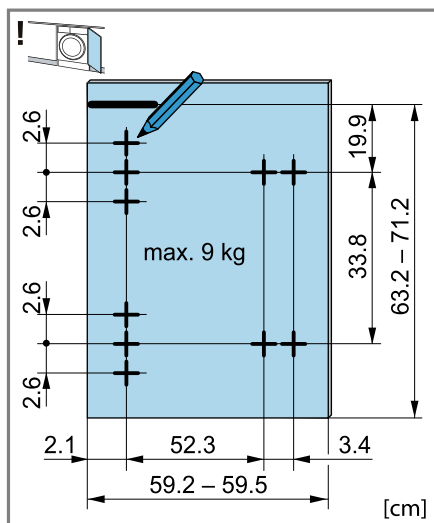


Marcatura del bordo superiore della cerniera a destra

2. In base alla marcatura del bordo superiore dell'apparecchio sulla parte interna dello sportello, contrassegnare i fori come segue.

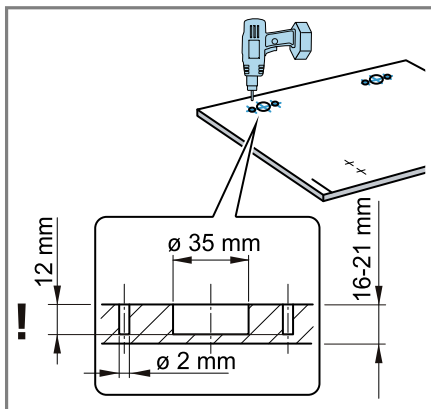


Marcatura dei fori della cerniera a sinistra

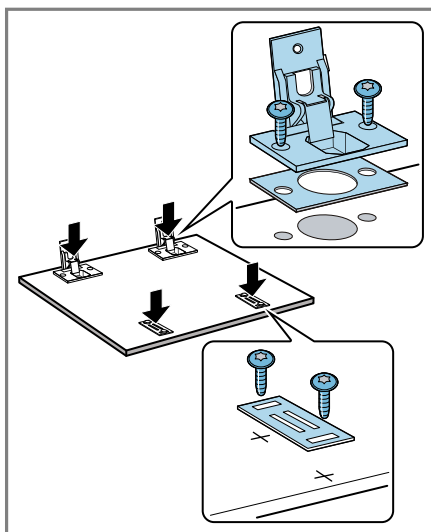


Marcatura dei fori della cerniera a destra

3. Nei punti precedentemente contrassegnati effettuare i fori per le cerniere con una fresa tipo Forstner $\varnothing 35$ mm. Nei punti precedentemente contrassegnati effettuare i fori per le viti con una punta elicoidale $\varnothing 2$ mm.

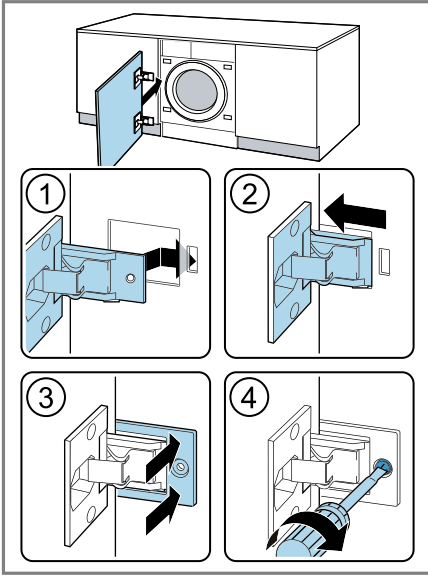


4. Inserire e avvitare le cerniere negli appositi fori.

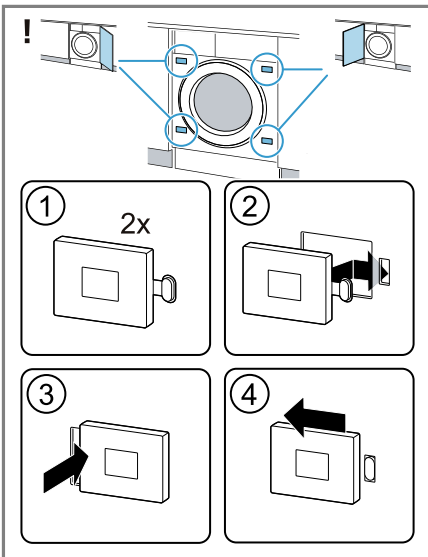


5. Avvitare le controplacche dei cricchetti magnetici.

6. Inserire le cerniere nell'apparecchio ① - ②.

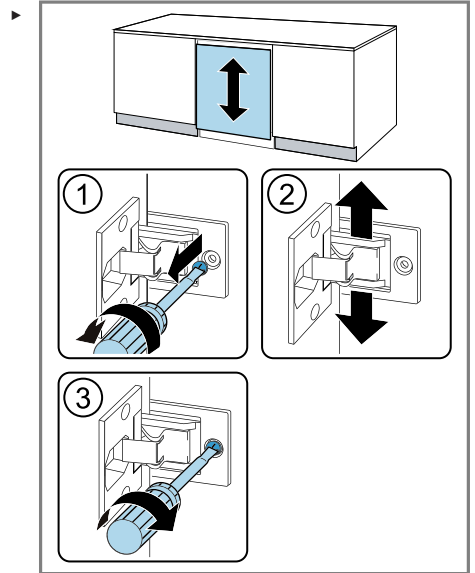


7. Spingere la copertura della guida ③ e avvitarela ④.
 8. Applicare i cricchetti magnetici sull'apparecchio.

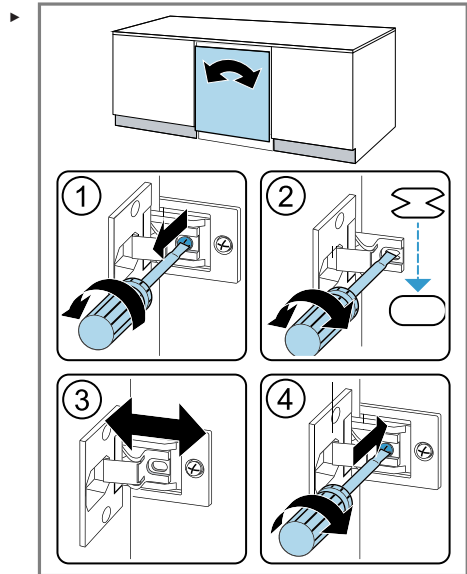


Allineamento dello sportello del mobile

Allineamento verticale dello sportello

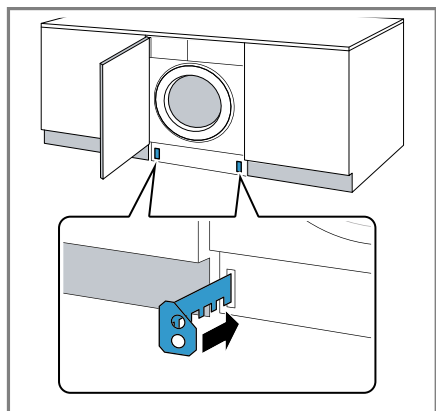


Allineamento orizzontale dello sportello

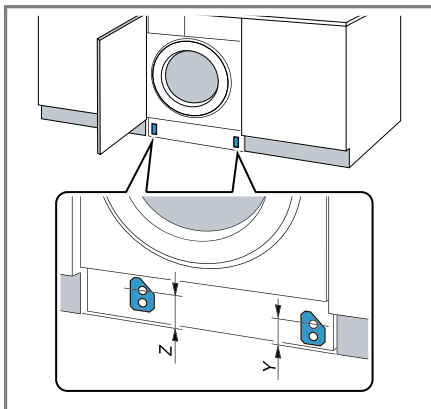


Montaggio del pannello dello zoccolo

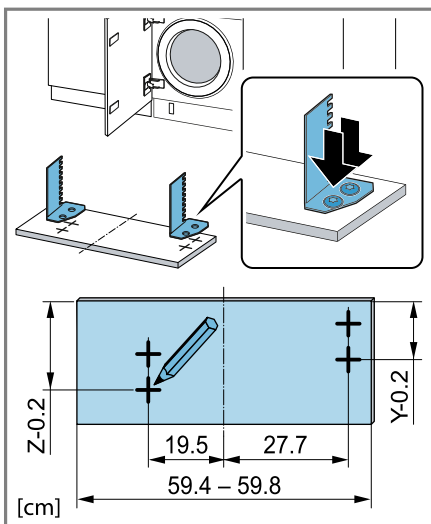
1. Inserire dei distanziatori del pannello dello zoccolo.



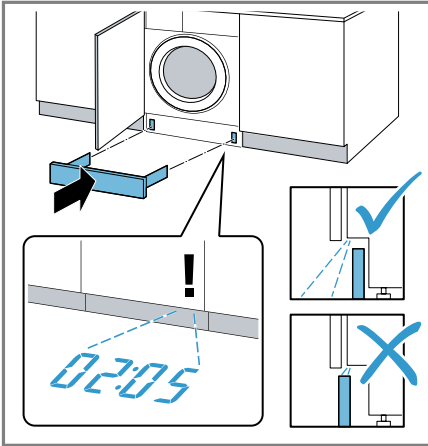
2. Misurare la massa X e la massa Y.



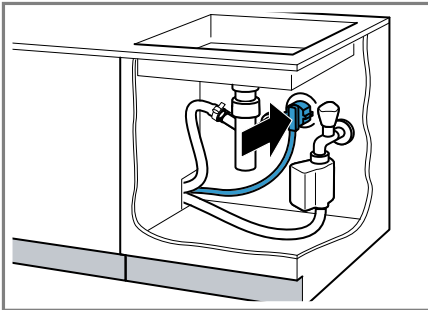
3. Avvitare i distanziatori rispettando le misure corrispondenti.



4. **Nota:** Nell'inserimento del pannello dello zoccolo, prestare attenzione a che il timelight non sia visibile se lo zoccolo è tirato in avanti oppure con il pannello del mobile a filo. Montare il pannello dello zoccolo.



5. Collegare l'apparecchio all'alimentazione elettrica
→ "Collegamento elettrico dell'apparecchio", Pagina 23.



4.7 Allacciamento dell'apparecchio

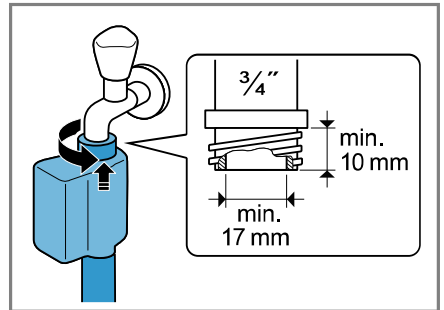
Allacciamento del raccordo di carico dell'acqua

⚠ AVVERTENZA **Pericolo di scosse elettriche!**

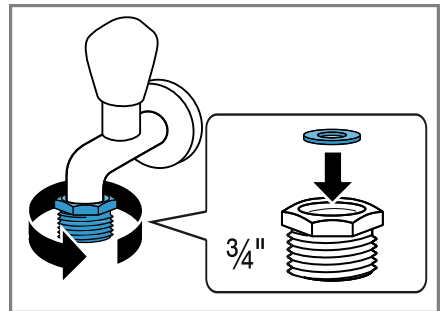
L'apparecchio contiene componenti sotto tensione. È pericoloso toccare componenti sotto tensione.

- ▶ Non immergere nell'acqua la valvola Aquastop elettrica.

1. Collegare il tubo flessibile di carico dell'acqua al rubinetto (26,4 mm = 3/4").



2. Con un rubinetto dell'acqua di 21 mm = 1/2", inizialmente montare un adattatore con rondella.



3. Aprire con precauzione il rubinetto dell'acqua e controllare la tenuta dei collegamenti.

Tipi di allacciamento del raccordo di scarico dell'acqua

Le informazioni sono d'ausilio per l'allacciamento dell'apparecchio al raccordo di scarico dell'acqua.

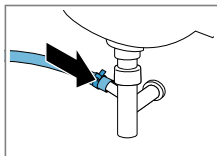
ATTENZIONE!

Durante la fase di scarico, il raccordo di scarico dell'acqua è sotto pressione e può allentarsi dal punto di collegamento installato.

- ▶ Assicurare il raccordo di scarico dell'acqua in modo che non si allenti involontariamente.

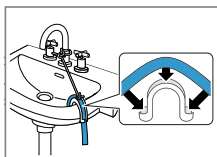
Nota: Osservare le altezze della pompa di scarico. L'altezza della pompa di scarico massima è 100 cm.

Sifone



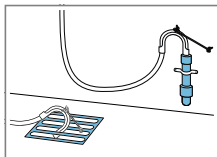
Fissare il punto di collegamento con una fascetta stringitubo (24-40 mm).

Lavandino



Fissare e assicurare il raccordo di scarico dell'acqua con un collettore.

Scarico in un tubo in plastica con manicotto in gomma o nel pozzetto

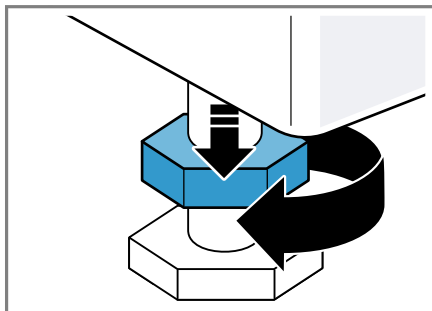


Fissare e assicurare il raccordo di scarico dell'acqua con un collettore.

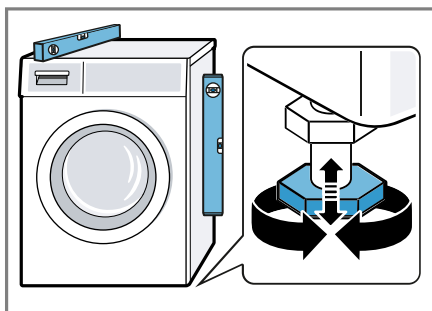
4.8 Livellamento dell'apparecchio

Si consiglia di mettere esattamente in piano l'apparecchio per ridurre i rumori e le vibrazioni e per evitare che si sposti.

1. Con una chiave inglese da 17 allentare i controdadi in senso orario.

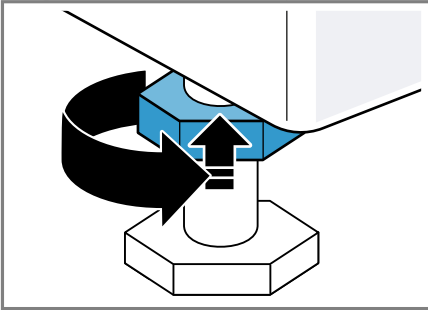


2. Per livellare l'apparecchio, ruotare i piedini dell'apparecchio. Controllare il livellamento dell'apparecchio con una livella a bolla d'aria.



Tutti i piedini dell'apparecchio devono poggiare stabilmente sul pavimento.

3. Serrare a fondo i controdadi sull'alloggiamento con una chiave inglese da 17.



Mantenere fermo il piedino dell'apparecchio per evitare lo spostamento in altezza.

4.9 Collegamento elettrico dell'apparecchio

Nota: L'installazione elettrica domestica di questo apparecchio deve essere conforme alle disposizioni e alle norme di sicurezza locali e deve includere un interruttore differenziale.

1. Inserire la spina del cavo di allacciamento alla rete dell'apparecchio a una presa vicina.

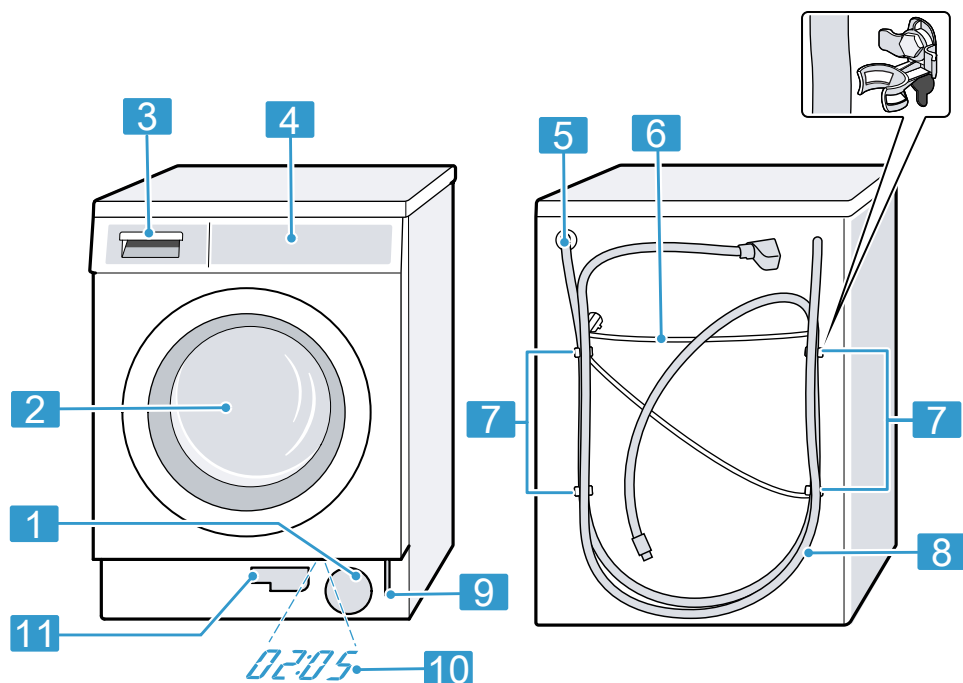
I dati di collegamento dell'apparecchio sono riportati nei Dati tecnici → *Pagina 61*.

2. Controllare il corretto posizionamento della spina.

5 Conoscere l'apparecchio

5.1 Apparecchio

Di seguito è riportata una panoramica dei componenti dell'apparecchio.

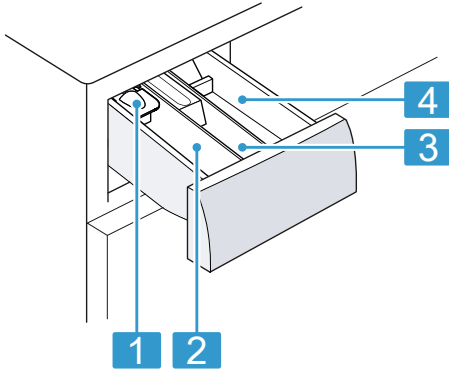


I particolari illustrati nell'immagine possono variare in base al tipo di apparecchio, ad es. colore e forma.

1	Sportello di manutenzione della pompa di scarico → <i>Pagina 42</i>	6	Cavo di allacciamento alla rete → <i>Pagina 23</i>
2	Oblò	7	Applicare i blocchi → <i>Pagina 15</i>
3	Cassetto del detersivo → <i>Pagina 25</i>	8	Raccordo di carico dell'acqua → <i>Pagina 21</i>
4	Pannello di comando → <i>Pagina 25</i>	9	Sblocco d'emergenza → <i>Pagina 56</i>
5	Tubo flessibile di scarico dell'acqua → <i>Pagina 22</i>	10	Timelight → <i>Pagina 40</i>

-
- 11** Raccordo flessibile di svuotamento → *Pagina 42*
-

5.2 Cassetto del detersivo



-
- 1** Dosatore per detersivo liquido → *"Inserimento del dosatore per detersivo liquido", Pagina 36*
-

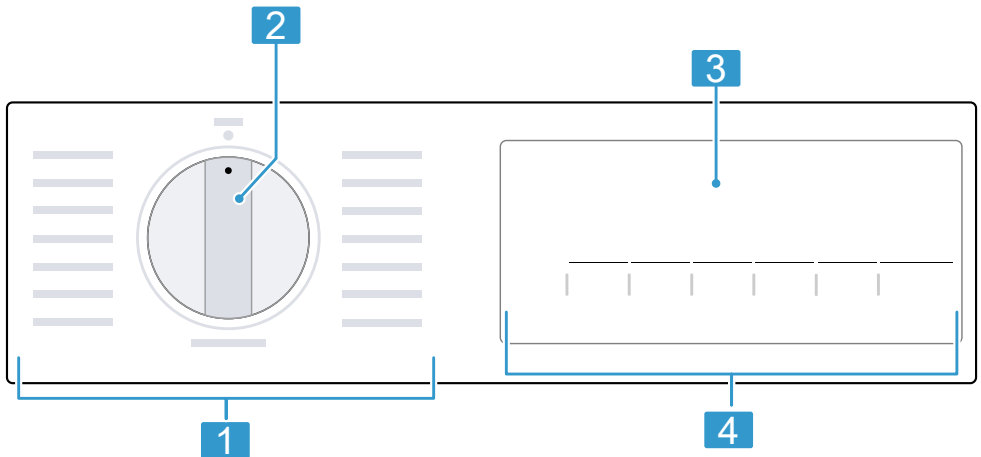
- 2** Scomparto II:
- detersivo per il lavaggio principale
 - Addolcitore
 - Candeggiante
 - Sale smacchiatore
-

- 3** Scomparto III:
- Ammorbidente
 - Amido liquido
 - Impregnante
-

- 4** Scomparto I:
- Detersivo per prelavaggio
 - Igienizzante
-

5.3 Pannello di comando

Il pannello di comando consente di impostare tutte le funzioni dell'apparecchio e di ottenere informazioni sullo stato di esercizio.



-
- 1** Programmi → *Pagina 30*
-

- 2** Selettore programmi → *Pagina 35*
-

- 3** Display → *Pagina 27*
-


-
- 4** Tasti
-

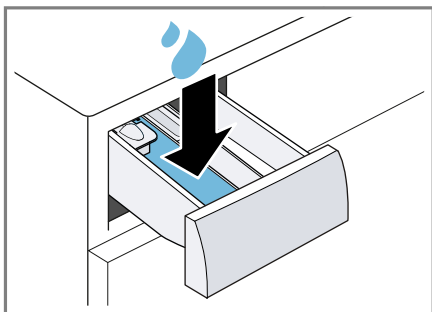
6 Prima del primo utilizzo

Preparare l'apparecchio per l'uso.

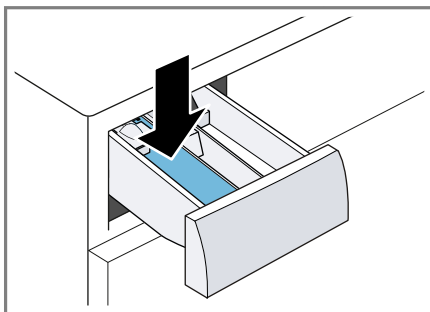
6.1 Avvio del ciclo a vuoto

Prima di lasciare la fabbrica, l'apparecchio viene testato in modo approfondito. Per eliminare gli eventuali residui di acqua, eseguire il primo lavaggio senza biancheria.

1. Portare il selettore programmi su  **Drum Clean**.
2. Chiudere l'oblò.
3. Estrarre il cassetto del detersivo.
4. Riempire lo scomparto II con circa 1 litro di acqua del rubinetto.



5. Introdurre un detersivo universale in polvere nello scomparto II.

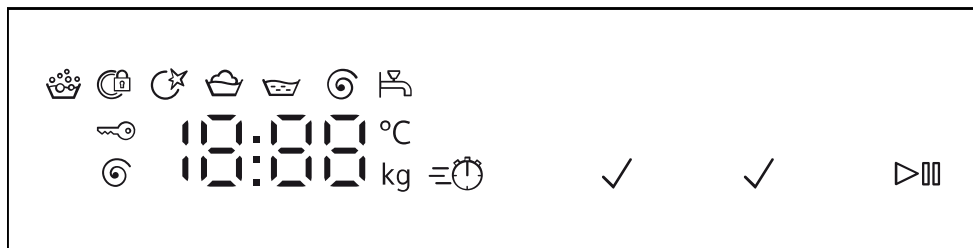


Per evitare la formazione di schiuma, per capi poco sporchi utilizzare solo la metà della quantità di detersivo consigliata dal produttore. Non usare detersivo per capi in lana o delicati.

6. Introdurre il cassetto del detersivo.
7. Per avviare il programma, premere **Start/Reload** (Avvio/Reload).
 - ✓ Il display indica la durata del programma residua.
 - ✓ Al termine del programma, il display mostra: "End" .
8. Avviare il primo ciclo di lavaggio o portare il selettore programmi su **Off** per spegnere l'apparecchio.
→ "Comandi di base", Pagina 35

7 Display






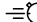





Sul display vengono visualizzati i valori di impostazione aggiornati, le possibilità di selezione o i testi di avvertenza.



Indicazione display esemplificative






Indicatore	Denominazione	maggiori informazioni
0:40 ¹	Durata del programma/Tempo residuo del programma	Durata del programma prevista o tempo residuo del programma indicativi.
10h ¹	Tempo di Fine tra	→ "Tasti", Pagina 29
8,0 kg ¹	Carico consigliato	La massima quantità di carico per il programma impostato indicata in kg.
- - - - 1400	Velocità di centrifuga	Velocità di centrifuga impostata in giri/min. → "Tasti", Pagina 29 0 : senza centrifuga finale, solo scarico acqua - - - : stop risciacquo, senza scarico acqua
- - - 70	Temperatura	Temperatura regolata in C°. → "Tasti", Pagina 29 - - (freddo)

¹ Esempio

Indicatore	Denominazione	maggiori informazioni
	Avvio/Pausa	Avvio, interruzione o pausa <ul style="list-style-type: none"> ■ si illumina: il programma è in corso e può essere interrotto o messo in pausa. ■ lampeggia: il programma può essere riavviato o può proseguire.
	Lavaggio	Stato del programma
	Risciacquo	Stato del programma
	Centrifuga	Stato del programma
-P-	Pausa	Stato del programma
- - -	Stop risciacquo	Stato del programma
End	Fine del programma	Stato del programma
	Sicurezza bambini	<ul style="list-style-type: none"> ■ si illumina: la sicurezza bambini è attivata. ■ lampeggia: la sicurezza bambini è attivata e l'apparecchio ha ricevuto un comando. → "Disattivazione della sicurezza bambini", Pagina 38
	varioSpeed	Il lavaggio rapido è attivato. → "Tasti", Pagina 29
	Promemoria della pulizia del cestello	lampeggia: cestello sporco. Eseguire il programma  Drum Clean per la pulizia e la cura del cestello e del contenitore della liscivia. → "Pulizia del cestello", Pagina 41
	Riconoscimento schiuma	L'apparecchio ha individuato troppa schiuma.
	Oblò	<ul style="list-style-type: none"> ■ si illumina: l'oblò è bloccato e non può essere aperto. ■ lampeggia: l'oblò non è chiuso correttamente. ■ spento: l'oblò di carico è sbloccato e può essere aperto.
	Rubinetto dell'acqua	<ul style="list-style-type: none"> ■ Pressione dell'acqua assente. ■ La pressione dell'acqua è insufficiente.
E:35 / -10 ¹	Errore	Codice errore, visualizzazione errori, segnale.
¹	Esempio	



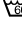


8 Tasti

La selezione delle impostazioni di programma dipende dal programma impostato.

Tasto	Selezione	maggiori informazioni
Start/Reload (Avvio/Reload)	<ul style="list-style-type: none"> ■ Avviare ■ Annullare ■ Mettere in pausa 	Avviare, interrompere o mettere in pausa il programma.
vario Speed	<ul style="list-style-type: none"> ■ Attivare ■ Disattivare 	Attivare o disattivare la durata ridotta del programma. Nota: Il consumo di energia aumenta. Questo non compromette il risultato del lavaggio.
Finish in  (Fine fra)	fino a 24 ore	Stabilire la fine del programma. La durata del programma è già contenuta nel conteggio delle ore impostato. Dopo l'avvio del programma viene visualizzata la durata del programma.
Temp. °C (Temperatura)	- - - 70 °C	Adattare la temperatura in °C.
Spin  (Centrifuga)	- - - - 1400	Adattare la velocità di centrifuga o attivare - - - (stop risciacquo). Selezionando - - - l'acqua alla fine del ciclo di lavaggio non viene scariata e la centrifuga viene disattivata. Il bucato rimane nell'acqua di risciacquo.
 3 sec. (Sicurezza bambini 3 Sec.)	<ul style="list-style-type: none"> ■ Attivare ■ Disattivare 	→ "Sicurezza bambini", Pagina 38
Start/Reload (Avvio/Reload)	Selezione multipla	→ "Impostazioni di base", Pagina 40
Prewash  (Pre-lavaggio)	<ul style="list-style-type: none"> ■ attivare ■ disattivare 	Attivare o disattivare il prelavaggio, ad es. per lavare capi di abbigliamento molto sporchi.
Extra Rinse  (Risciacquo plus)	<ul style="list-style-type: none"> ■ Attivare ■ Disattivare 	Attivare o disattivare il lavaggio con quantità d'acqua maggiore e un ciclo di risciacquo supplementare. Consigliato per pelli particolarmente sensibili e/o in zone in cui l'acqua è molto dolce.










9 Programmi

Nota: L'etichetta presente sui capi fornisce ulteriori avvertenze sulla scelta del programma.

Programma	Descrizione	Carico max. (kg)
Cottons  (Cotone)	Lavaggio di indumenti resistenti di cotone, lino o tessuto misto. È adatto anche come programma di durata ridotta per biancheria con grado di sporco normale, se si attiva vario Speed . Impostazione del programma: <ul style="list-style-type: none"> ■ max. 70 °C ■ max. 1400 giri/min 	8,0 5,0 ¹
Eco 40-60	Lavaggio di indumenti di cotone, di lino e tessuto misto. Nota: I tessuti che secondo il simbolo di trattamento sono lavabili tra 40 °C  e 60 °C  possono essere lavati insieme. La potenza di lavaggio corrisponde alla classe di efficienza migliore secondo le disposizioni di legge. Per questo programma viene automaticamente adattata la temperatura di lavaggio sulla base della quantità di carico, per ottenere un'efficienza energetica ottimale oltre all'efficienza di lavaggio migliore. La temperatura di lavaggio non può essere variata. Impostazione del programma: <ul style="list-style-type: none"> ■ max. - °C ■ max. 1400 giri/min 	8,0
Easy Care  (Sintetici)	Lavaggio di indumenti sintetici o misti. Impostazione del programma: <ul style="list-style-type: none"> ■ max. 60 °C ■ max. 1200 giri/min 	4,0
Mixed Fabrics  (Mix)	Lavaggio di capi di cotone, di lino, sintetici e misti. Adatto a biancheria poco sporca. Impostazione del programma: <ul style="list-style-type: none"> ■ max. 60 °C 	4,0




¹ **vario Speed** attivata.

² Lavaggio non possibile

Programma	Descrizione	Carico max. (kg)
	<ul style="list-style-type: none"> ■ max. 1400 giri/min 	
 Night Wash Mix (Silent wash)	<p>Lavaggio di capi di cotone, di lino, sintetici e misti. Adatto a lavaggi silenziosi durante la notte. Il segnale acustico al termine del programma è disattivato ed è preimpostata una velocità di centrifuga finale ridotta.</p> <p>Impostazione del programma:</p> <ul style="list-style-type: none"> ■ max. 60 °C ■ max. 1400 giri/min 	4,0
Delicates/Silk  (Delicati/Seta)	<p>Lavaggio di indumenti lavabili delicati di seta, di viscosa e sintetici.</p> <p>Usare il detersivo per capi delicati o di seta.</p> <p>Nota: Lavare i capi particolarmente delicati o i capi con ganci, bottoni e stirature in un sacchetto in rete.</p> <p>Impostazione del programma:</p> <ul style="list-style-type: none"> ■ max. 40 °C ■ max. 800 giri/min 	2,0
 Wool  (Lana)	<p>Lavare indumenti lavabili a mano oppure in lavatrice di lana o misto lana.</p> <p>Per evitare un restringimento degli indumenti, il cestello muove gli indumenti con particolare delicatezza e lunghe pause.</p> <p>Usare detersivo per capi in lana.</p> <p>Impostazione del programma:</p> <ul style="list-style-type: none"> ■ max. 40 °C ■ max. 800 giri/min 	2,0
Rinse  (Risciacquo)	<p>Risciacquo con centrifuga successiva e scarico dell'acqua.</p> <p>Impostazione del programma: max. 1400 giri/min</p>	-
Spin/Drain   (Centrifuga/Scarico acqua)	<p>Centrifuga e scarico dell'acqua.</p> <p>Se si desidera soltanto scaricare l'acqua, attivare 0 . Il bucato non viene centrifugato.</p> <p>Impostazione del programma: max. 1400 giri/min</p>	-
 Shirts Business (Camicie)	<p>Lavaggio di camicie e camicette che non si stirano di cotone, lino, tessuti sintetici oppure misti.</p> <p>Nota: Lavare le camicie e le camicette in seta o tessuti delicati con il programma Delicates/Silk .</p>	2,0



¹ **vario Speed** attivata.

² Lavaggio non possibile

Programma	Descrizione	Carico max. (kg)
	Impostazione del programma: <ul style="list-style-type: none"> ■ max. 60 °C ■ max. 800 giri/min 	
 Outdoor/Waterproofing (Outdoor/Waterproof)	Lavaggio di abbigliamento impermeabile e outdoor con membrana impermeabile e materiali idrorepellenti. Adatto al lavaggio con successiva impermeabilizzazione. Utilizzare detersivo per abbigliamento outdoor. Usare un prodotto per l'impermeabilizzazione adatto agli indumenti da lavare in lavatrice. Non utilizzare l'ammorbidente. Aggiungere il detersivo per abbigliamento outdoor nello scomparto II del cassetto del detersivo e il prodotto per l'impermeabilizzazione nello scomparto ⌘. → "Cassetto del detersivo", Pagina 25 Eseguire il post-trattamento della biancheria secondo le istruzioni del produttore. Impostazione del programma: <ul style="list-style-type: none"> ■ max. 40 °C ■ max. 800 giri/min 	1,0
 Duvet (Trapunte)	Lavaggio di cuscini o trapunte imbottiti con fibre sintetiche o piume. Lavare i capi più grandi singolarmente. Utilizzare un detersivo per piumini o per capi delicati. Utilizzare una quantità ridotta di detersivo. Non utilizzare l'ammorbidente. Nota: Per evitare un'eccessiva formazione di schiuma, prima del lavaggio arrotolare la biancheria ed eliminare l'aria dalla biancheria. Impostazione del programma: <ul style="list-style-type: none"> ■ max. 60 °C ■ max. 1200 giri/min 	2,0
 Dark Wash (Capi scuri)	Lavaggio di capi scuri e con colori intensi in cotone e capi sintetici, quali jeans. Lavare il bucato al rovescio. Usare un detersivo liquido. Impostazione del programma: <ul style="list-style-type: none"> ■ max. 40 °C 	4,0

¹ **vario Speed** attivata.

² Lavaggio non possibile

Programma	Descrizione	Carico max. (kg)
 Drum Clean (Pulizia cestello)	<ul style="list-style-type: none"> ■ max. 1200 giri/min <p>Pulizia e cura del cestello. Utilizzare il programma nei seguenti casi:</p> <ul style="list-style-type: none"> ■ prima del primo utilizzo ■ in caso di lavaggi frequenti a una temperatura di 40 °C o inferiore ■ dopo un lungo periodo di mancato utilizzo <p>Utilizzare un detersivo universale in polvere o un detersigente contenente candeggina. Per evitare la formazione di schiuma, dimezzare la quantità di detersivo. Non utilizzare l'ammorbidente. Non usare detersivo liquido, per la lana o per capi delicati.</p> <p>Nota: Se non è stato utilizzato alcun programma a 60 °C o a una temperatura superiore per un periodo prolungato, la spia lampeggia, come promemoria per eseguire la pulizia del cestello.</p>	- ²
 Super 15'/30' (Speed 15'/30')	<p>Lavaggio di indumenti di cotone, sintetici o di tessuto misto. Programma breve per piccoli carichi di biancheria poco sporca. La durata del programma è di ca. 30 minuti. Se si desidera ridurre la durata del programma di 15 minuti, attivare vario Speed . La quantità massima di carico si riduce a 2,0 kg. Impostazione del programma:</p> <ul style="list-style-type: none"> ■ max. 40 °C ■ max. 1200 giri/min 	4,0

¹ **vario Speed** attivata.

² Lavaggio non possibile

10 Accessori

Utilizzare gli accessori originali in quanto prodotti appositamente per questo apparecchio.

	Utilizzo	Codice dell'ordine
Prolunga per tubo flessibile di carico dell'acqua	Prolungare il tubo flessibile dell'acqua fredda o Aquastop (2,50 m).	WZ10131
Linguette di fissaggio	Migliorare la stabilità dell'apparecchio.	WX975600
Inserto per detersivo liquido	Dosare il detersivo liquido.	00605740
Guida scorrevole	Facilita l'inserimento dell'apparecchio nella nicchia d'incasso.	00661827
Kit di piedini di sollevamento	Kit di piedini di sollevamento per il montaggio o sottopiano sotto un piano di lavoro alto.	WZ20441

11 Bucato

Nota: Ulteriori informazioni sono riportate nelle Istruzioni per l'uso digitali, scansionando il codice QR nell'indice o su www.siemens-home.bsh-group.com.

11.1 Preparare il bucato

ATTENZIONE!

Gli oggetti rimasti nel bucato possono danneggiare il bucato stesso e il cestello.

- ▶ Prima della messa in funzione, togliere tutti gli oggetti dalle tasche.
 - ▶ Per avere più cura del proprio apparecchio e del bucato, preparare prima il bucato.
 - Vuotare le tasche
 - Spazzolare la sabbia da tutti i risvolti e tutte le tasche
- Chiudere i piumini e le federe
 - Chiudere tutte le cerniere, le chiusure con il velcro, i ganci e abbottonare i bottoni
 - Legare insieme cinture di stoffa, nastri di grembiule o eventualmente usare un sacchetto per biancheria
 - I nastri e lacci lunghi con elementi terminali duri vanno annodati e infilati nel cappuccio o nel pantalone stesso
 - Rimuovere le rotelline di sostegno delle tende e i nastri con piombini o utilizzare un sacchetto in rete
 - Per capi di abbigliamento piccoli, come ad es. calze dei bambini, utilizzare un sacchetto in rete.
 - Le macchie ostinate e secche possono essere rimosse soltanto dopo più lavaggi
 - Lavare insieme capi di biancheria grandi e piccoli

- Non strofinare le macchie fresche ma detergerle con un apposito detersivo
- Scuotere il bucato oppure osservare la descrizione dei programmi

12 Detersivo e additivo

Note

- Ulteriori informazioni sono riportate nelle Istruzioni per l'uso digitali, scansionando il codice QR nell'indice o su www.siemens-home.bsh-group.com.
- Osservare le informazioni relative alla sicurezza → *Pagina 4* e all'previsione di danni materiali → *Pagina 11*.

Le indicazioni del produttore relative all'utilizzo e al dosaggio sono riportate sulla confezione.

Note

- Come detersivi liquidi utilizzare soltanto detersivi puramente liquidi
- Non mescolare detersivi liquidi di tipo diverso
- Non mescolare detersivi e ammorbidenti
- Non utilizzare prodotti composti e fortemente concentrati
- Non eccedere con il colorante, il sale può intaccare l'acciaio
- Non utilizzare decoloranti nell'apparecchio

13 Comandi di base

Nota: Ulteriori informazioni sono riportate nelle Istruzioni per l'uso digitali, scansionando il codice QR nell'indice o su www.siemens-home.bsh-group.com.

13.1 Accensione dell'apparecchio

Requisito: L'apparecchio è conformemente installato e allacciato.
→ *"Installazione e allacciamento", Pagina 13*

- ▶ Portare il selettore programmi su un programma.

Nota: L'illuminazione del cestello si spegne automaticamente.

13.2 Impostazione del programma

1. Ruotare il selettore programmi e portarlo sul programma desiderato.
→ *"Programmi", Pagina 30*
2. Se necessario, adattare le impostazioni di programma → *Pagina 35*.

13.3 Adattamento delle impostazioni di programma

Requisito: È impostato un programma.
→ *"Impostazione del programma", Pagina 35*

- ▶ Adattare le impostazioni di programma.
→ *"Tasti", Pagina 29*

Nota: Le impostazioni di programma non sono memorizzate per sempre.

13.4 Inserimento del bucato

Nota: Per evitare la formazione di pieghe, rispettare il carico massimo di
→ *"Programmi", Pagina 30*.

Requisito: La biancheria è preparata.
→ *"Bucato", Pagina 34*

1. Aprire l'oblò.

it di base

Assicurarsi che il cestello sia vuoto.

2. Introdurre la biancheria nel cestello.

3. Chiudere l'oblò.

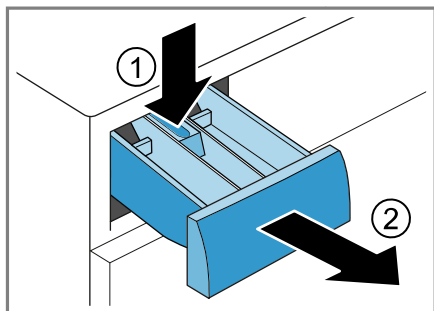
Accertarsi che non vi siano capi di abbigliamento impigliati nell'oblò.

13.5 Inserimento del dosatore per detersivo liquido

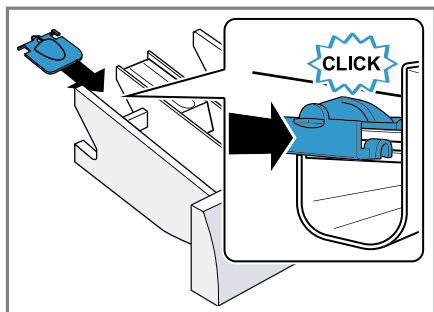
Se si ordina il dosatore come accessorio, deve essere inserito.

1. Estrarre il cassetto del detersivo.

2. Premere l'insero verso il basso e rimuovere il cassetto del detersivo.



3. Inserire il dosatore.



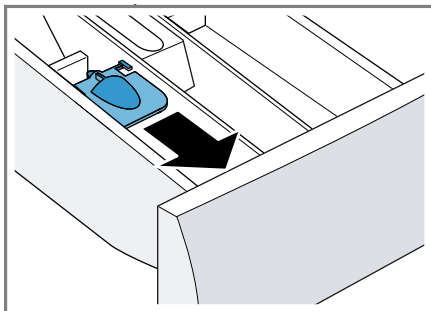
4. Inserire il cassetto del detersivo.

13.6 Utilizzo del dosatore per detersivo liquido

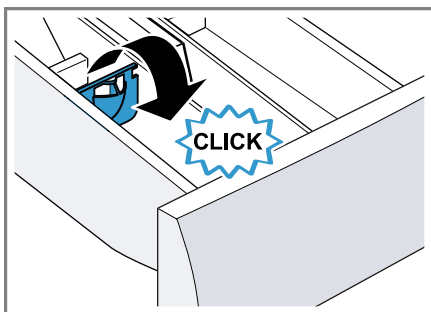
Per dosare il detersivo liquido, è possibile utilizzare un dosatore nel cassetto del detersivo.

1. Estrarre il cassetto del detersivo.

2. Spostare in avanti il dosatore.



3. Abbassare il dosatore e farlo scattare in posizione.



4. Introdurre il cassetto del detersivo.

13.7 Introdurre detersivo e additivi

Note

- Utilizzare il dosatore per il detersivo liquido non per detersivi tipo gel o in polvere e per programmi con prelavaggio attivato oppure con Funzione fine fra.
- Osservare le indicazioni relative a Detersivo e additivo → *Pagina 35*.

1. Estrarre il cassetto del detersivo.
2. Introdurre il detersivo.
→ "Cassetto del detersivo", Pagina 25
3. In caso di necessità introdurre gli additivi.
4. Introdurre il cassetto del detersivo.

13.8 Avvio del programma


Nota: Se si desidera modificare il tempo fino alla fine del programma, impostare prima il tempo di Fine tra.

- ▶ Premere **Start/Reload**.
- ✓ Il cestello gira ed esegue un riconoscimento del carico, che può durare fino a 2 minuti e poi aspira l'acqua.
- ✓ Sul display viene visualizzata la durata del programma o il tempo di Fine tra.
- ✓ Al termine del programma, il display mostra: "End" .

13.9 Modifica di tempo di Fine tra attivato

Se il tempo di Fine tra è stato impostato o attivato per un avvio ritardato del programma, è possibile modificarlo nuovamente prima che il programma si avvii.

Requisiti

- Il programma è impostato.
→ "Impostazione del programma", Pagina 35
 - Il tempo di Fine tra è impostato e attivato.
→ "Tasti", Pagina 29
1. Premere **Start/Reload**.
Il tempo di Fine tra attivato è in pausa.
 2. Premere su **Finish in**  finché sul display non viene visualizzato il tempo di Fine tra desiderato.
 3. Premere **Start/Reload**.



Il tempo di Fine tra modificato è attivato.

13.10 Ammollo della biancheria

Nota: Non è necessario aggiungere del detersivo. L'acqua di lavaggio viene poi usata per tutto il ciclo di lavaggio.

1. Avviare il programma.
2. Per mettere in pausa il programma, dopo circa 10 minuti, premere **Start/Reload**.
3. Per proseguire con il programma, una volta trascorso il tempo di ammollo desiderato, premere su **Start/Reload**.


13.11 Aggiungere biancheria

1. Premere **Start/Reload**.
L'apparecchio è in pausa.
Nota: Se compare , significa che non è possibile aggiungere il bucato.
Quando l'indicatore  si spegne, è possibile aggiungere biancheria.
2. Aprire l'oblò dell'apparecchio.
3. Estrarre o aggiungere il bucato.
4. Chiudere l'oblò dell'apparecchio.
5. Premere **Start/Reload**.

13.12 Annullare il programma


1. Premere **Start/Reload**.
2. Aprire l'oblò dell'apparecchio.
Se la temperatura è molto calda e il livello dell'acqua è troppo alto, l'oblò resta bloccato per motivi di sicurezza.
– In caso di alta temperatura, avviare il programma **Rinse** .

it Sicurezza bambini

- In caso di livello dell'acqua alto, avviare il programma **Spin**  o selezionare un programma idoneo allo scarico dell'acqua.
→ "Programmi", Pagina 30
3. Estrarre la biancheria → Pagina 38.

13.13 Proseguimento del programma con ammollo fine lavaggio

Requisiti

- Lo stop risciacquo è attivato.
→ "Tasti", Pagina 29
 - L'ultimo ciclo risciacquo del programma impostato è terminato e il bucato si trova nell'acqua di risciacquo.
1. Impostare il programma **Spin**  o un programma per lo scarico.
→ "Programmi", Pagina 30
2. Premere **Start/Reload**.

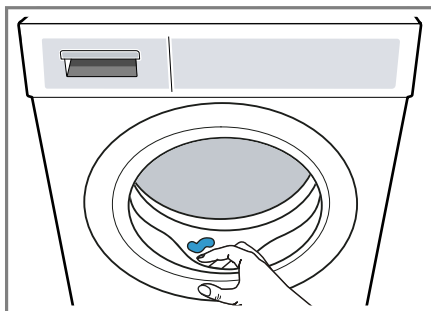
13.14 Estrarre la biancheria

1. Aprire l'oblò dell'apparecchio.
2. Estrarre la biancheria.

13.15 Spegnimento dell'apparecchio

1. Portare il selettore programmi su **Off**.

2. Asciugare la manichetta di gomma, pulirla con un panno e rimuovere corpi estranei.


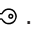


3. Lasciare l'oblò e il cassetto detersivo aperti, affinché i residui di umidità possano evaporare.

14 Sicurezza bambini

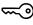

Assicurare l'apparecchio contro l'utilizzo involontario degli elementi di comando.

14.1 Attivazione della sicurezza bambini

- ▶ Tenere premuti entrambi i tasti  **3 sec.** per ca. 3 secondi.
- ✓ Il display indica .
- ✓ Gli elementi di comando sono bloccati.
- ✓ La sicurezza bambini rimane attiva anche dopo lo spegnimento dell'apparecchio e in caso di interruzione dell'alimentazione elettrica.

14.2 Disattivazione della sicurezza bambini

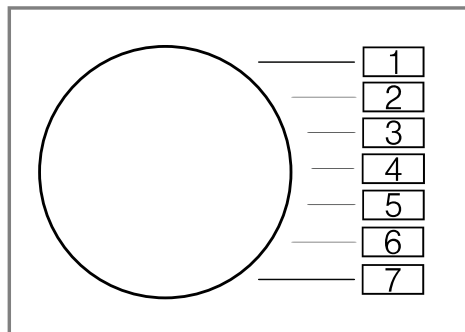
Requisito: Per disattivare la sicurezza bambini, l'apparecchio deve essere acceso.

- ▶ Tenere premuti entrambi i tasti 
3 sec. per ca. 3 secondi.
- ✓  sul display si spegne.

15 Impostazioni di base

È possibile settare le impostazioni di base dell'apparecchio in base alle proprie esigenze.

15.1 Panoramica delle impostazioni di base

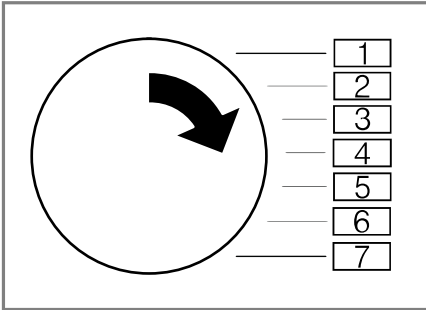


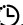
Impostazione di base	Posizione del programma	Valore	Descrizione
Segnale acustico	2	0 (off) 1 (debole) 2 (medio) 3 (alto) 4 (molto alto)	Regolare il volume del segnale alla fine del programma.
Tono tasti	3	0 (off) 1 (debole) 2 (medio) 3 (alto) 4 (molto alto)	Regolare il volume del segnale selezionando i tasti.
Promemoria pulizia del cestello	4	On (acceso) OFF (spento)	Attivare o disattivare il promemoria per la pulizia del cestello.
Timelight	5	ON (acceso) OFF (spento)	Attivare/disattivare timelight (indicazione ottica per le informazioni di programma visibili sul pavimento).
Contatore programma	6	42 ¹	Visualizzare il numero dei programmi terminati.

¹ Esempio

15.2 Modifica delle impostazioni di base

1. Regolare il selettore programmi nella posizione 1.



2. Premere su **Start/Reload** e contemporaneamente regolare il selettore programmi portandolo in posizione 2.
- ✓ Sul display viene visualizzato il valore attuale.
3. Regolare il selettore programmi nella posizione desiderata.
 4. Per modificare il valore, premere **Finish in** .
 5. Per memorizzare la modifica, spegnere l'apparecchio.

16 Pulizia e cura


Per mantenere a lungo l'apparecchio in buone condizioni, sottoporlo a una cura e a una manutenzione scrupolose.

Nota: Ulteriori informazioni sono riportate nelle Istruzioni per l'uso digitali, scansionando il codice QR nell'indice o su www.siemens-home.bsh-group.com.

16.1 Pulizia del cestello

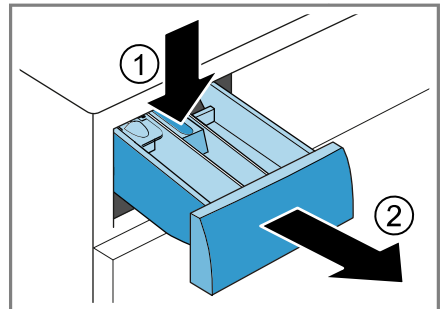
ATTENZIONE **Pericolo di lesioni!**

Il lavaggio permanente alle basse temperature e un'aerazione errata dell'apparecchio possono danneggiare il cestello e causare lesioni.

- ▶ Eseguire regolarmente un programma per la pulizia del cestello o lavare a temperature di almeno 60 °C.
- ▶ Lasciare asciugare l'apparecchio dopo ogni funzionamento con lo sportello e il cassetto del detersivo aperti.
- ▶ Eseguire il programma  **Drum Clean** senza biancheria, con detersivo in polvere universale.

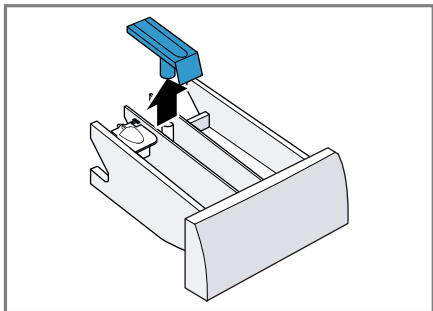
16.2 Pulizia del cassetto del detersivo

1. Estrarre il cassetto del detersivo.
2. Premere l'inserto verso il basso e rimuovere il cassetto del detersivo.

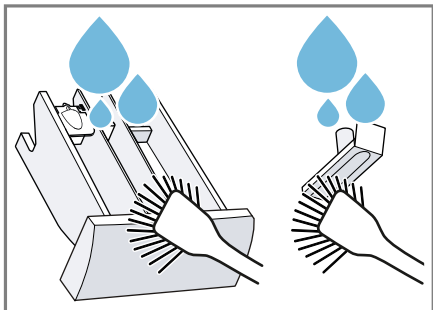


it Pulizia e cura

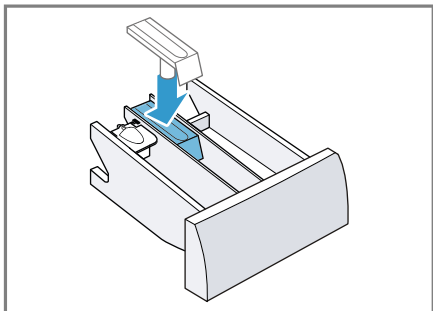
3. Estrarre l'inserito dal basso verso l'alto.



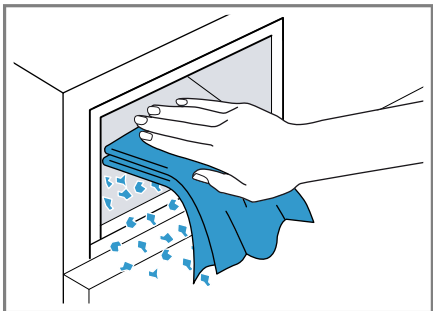
4. Pulire il cassetto del detersivo e l'inserito con l'acqua e una spazzola e asciugarli.



5. Inserire l'inserito e innestarlo in posizione.



6. Pulire l'apertura per il cassetto del detersivo.



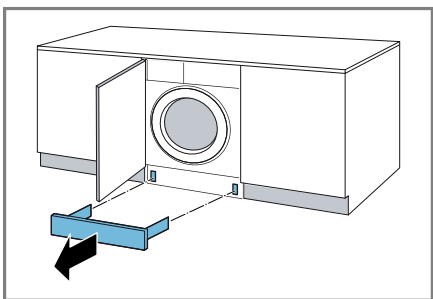
7. Introdurre il cassetto del detersivo.

16.3 Pulizia della pompa di scarico

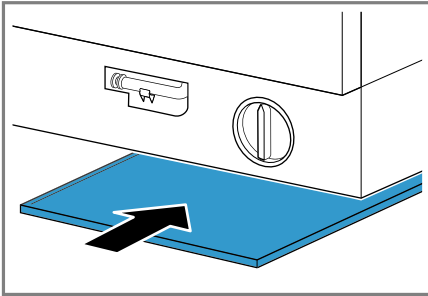
Pulire la pompa di scarico, in caso di anomalie, ad esempio se otturata o in presenza di rumori simili a dei colpi.

Svuotamento della pompa di scarico

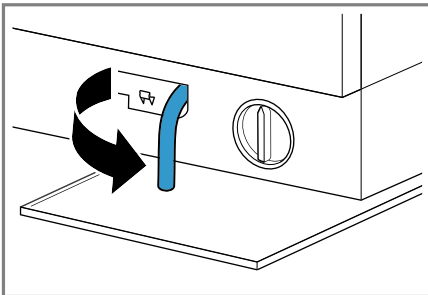
1. Chiudere il rubinetto dell'acqua.
2. Spegnerne l'apparecchio.
3. Staccare l'apparecchio dalla rete elettrica.
4. Rimuovere il pannello dello zoccolo.



5. Spingere un contenitore sufficientemente grande sotto l'apertura.

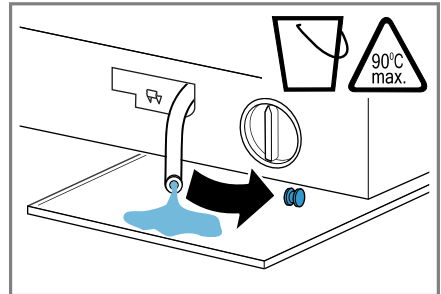


6. Staccare il raccordo flessibile di svuotamento dal suo alloggiamento.

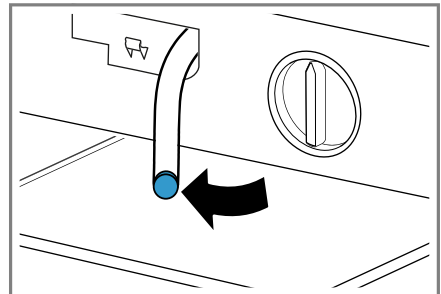


7. **⚠ ATTENZIONE - Pericolo di scottature!** Nel lavaggio ad alte temperature l'acqua di lavaggio si riscalda molto.
▶ Non toccare l'acqua di lavaggio calda.

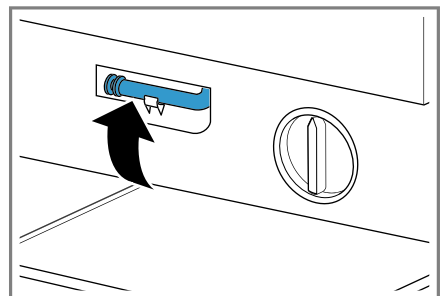
Per far confluire l'acqua di lavaggio all'interno del contenitore, rimuovere il tappo di chiusura.



8. Riapplicare il tappo di chiusura.



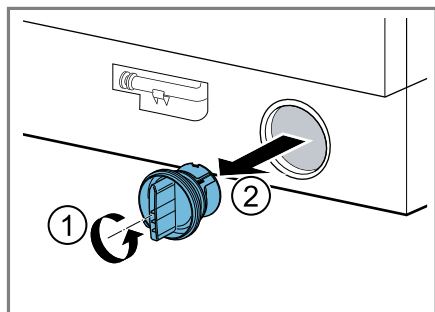
9. Agganciare il tubo flessibile di svuotamento nell'alloggiamento.



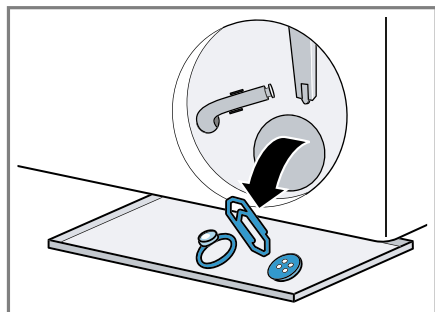
Pulizia della pompa di scarico

Requisito: La pompa di scarico è vuota.

1. Poiché vi è ancora dell'acqua residua nella pompa di scarico, rimuovere attentamente il coperchio della pompa.
 - L'inserito del filtro può bloccarsi nel corpo della pompa a causa di residui di sporco grossolani. Sciogliere lo sporco e rimuovere l'inserito del filtro.

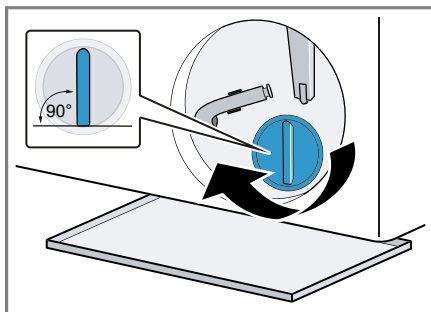


2. Pulire l'interno, la filettatura del coperchio della pompa e il corpo della pompa.



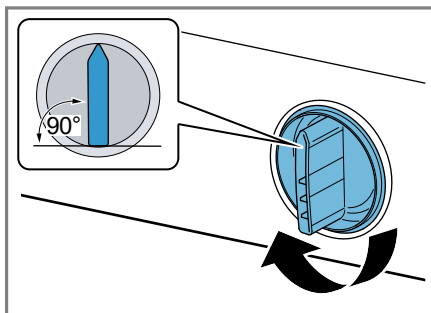
3. Accertarsi che l'elica della pompa di scarico possa ruotare.

4. Chiudere il coperchio della pompa ruotandolo finché non si innesta.



L'impugnatura del coperchio della pompa deve essere in posizione verticale.

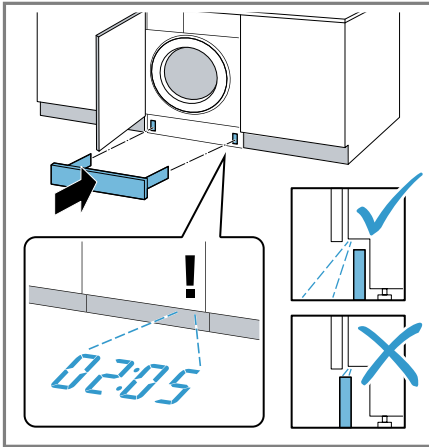
5. Inserire il coperchio della pompa e chiuderlo ruotandolo finché non si innesta.




L'impugnatura del coperchio della pompa deve essere in posizione verticale.

- 6. Nota:** Nell'inserimento del pannello dello zoccolo, prestare attenzione a che il timelight non sia visibile se lo zoccolo è tirato in avanti oppure con il pannello del mobile a filo.

Montare il pannello dello zoccolo.



Prima del prossimo lavaggio

Per impedire che al primo lavaggio si vada a perdere del detersivo inutilizzato, azionare il programma **Empty**  dopo aver svuotato la pompa di scarico.

1. Aprire il rubinetto dell'acqua.
2. Inserire la spina di alimentazione.
3. Accendere l'apparecchio.
4. Introdurre un litro d'acqua nello scomparto II.
5. Selezionare un programma idoneo allo scarico dell'acqua.
→ "Programmi", Pagina 30

17 Sistemazione guasti

I guasti minori possono essere sistemati autonomamente dall'utente. Utilizzare le informazioni per la sistemazione dei guasti prima di contattare il servizio di assistenza clienti. In questo modo si evitano costi non necessari.


AVVERTENZA




Pericolo di scosse elettriche!





Gli interventi di riparazione effettuati in modo non appropriato rappresentano una fonte di pericolo.



- ▶ Solo il personale adeguatamente specializzato e formato può eseguire riparazioni sull'apparecchio.
- ▶ Per la riparazione dell'apparecchio possono essere impiegati soltanto pezzi di ricambio originali.
- ▶ Al fine di evitare pericoli, se il cavo di alimentazione di questo apparecchio subisce danni deve essere sostituito dal produttore, dal suo servizio di assistenza clienti o da persona in possesso di simile qualifica.

Anomalia	Causa e ricerca guasti
Il display è spento e il tasto Start/Reload lampeggia.	<p>La modalità di risparmio energetico è attiva.</p> <ul style="list-style-type: none"> ▶ Premere un tasto qualsiasi. ✓ Il display si illumina di nuovo.
"E:36 / -10"	<p>Il tubo rigido di scarico o il tubo flessibile di scarico dell'acqua è otturato.</p> <ul style="list-style-type: none"> ▶ Pulire il tubo rigido di scarico e il tubo flessibile di scarico dell'acqua. <hr/> <p>Il tubo rigido di scarico o il tubo flessibile di scarico dell'acqua è piegato o schiacciato.</p> <ul style="list-style-type: none"> ▶ Accertarsi che il tubo rigido di scarico e il tubo flessibile di scarico dell'acqua non siano piegati o incastrati. <hr/> <p>La pompa di scarico è otturata.</p> <ul style="list-style-type: none"> ▶ → <i>"Pulizia della pompa di scarico", Pagina 42</i> <hr/> <p>Il tubo flessibile di scarico dell'acqua è stato collegato troppo in alto.</p> <ul style="list-style-type: none"> ▶ Montare il tubo flessibile di scarico dell'acqua a max. 1 metro di altezza. <hr/> <p>Il dosaggio del detersivo è troppo elevato.</p> <ul style="list-style-type: none"> ▶ Misura immediata: diluire un cucchiaino di ammorbidente in 0,5 litro d'acqua e versarlo nello scomparto di sinistra (non per indumenti outdoor, capi sportivi e piumini). ▶ Al lavaggio seguente con lo stesso carico ridurre la quantità di detersivo.


Anomalia	Causa e ricerca guasti
"E:36 / -10"	<p>È stata montata una prolunga non consentita al tubo flessibile di scarico dell'acqua.</p> <ul style="list-style-type: none"> ▶ Rimuovere prolunghe non consentite dal tubo flessibile di scarico dell'acqua. <p>→ <i>"Allacciamento dell'apparecchio", Pagina 21</i></p> <hr/> <p>La copertura della pompa non è avvitata completamente.</p> <ul style="list-style-type: none"> ▶ Accertarsi che la copertura della pompa sia avvitata finché non si innesta nell'apparecchio. L'impugnatura della copertura della pompa deve essere in posizione verticale. <p>→ <i>"Pulizia della pompa di scarico", Pagina 44</i></p>
"E:36 / -25 / -26"	<p>La pompa di scarico è otturata.</p> <ul style="list-style-type: none"> ▶ → <i>"Pulizia della pompa di scarico", Pagina 42</i>
"E:60 / -2B"	<p>Il controllo antisbilanciamento ha interrotto la centrifuga a causa di una distribuzione irregolare del bucato.</p> <ul style="list-style-type: none"> ▶ Distribuire nuovamente il bucato nel cestello. <p>Nota: Introdurre nel cestello il più possibile capi piccoli e grandi. Capi di biancheria di diverse dimensioni si suddividono meglio durante la centrifuga.</p>
"E:30 / -10" e/o 	<p>La pressione dell'acqua è insufficiente. Nessuna rimozione possibile.</p> <hr/> <p>Il filtro nel raccordo di carico è otturato.</p> <ul style="list-style-type: none"> ▶ Pulire il filtro nel raccordo di carico. <hr/> <p>Il rubinetto dell'acqua è chiuso.</p> <ul style="list-style-type: none"> ▶ Aprire il rubinetto dell'acqua. <hr/> <p>Il tubo flessibile di carico acqua piegato o incastrato.</p> <ul style="list-style-type: none"> ▶ Accertarsi che il tubo flessibile di carico acqua non sia piegato o incastrato. <hr/> <p>Sistema di misurazione del livello dell'acqua difettoso.</p> <p>Nota: Con il messaggio di errore l'apparecchio avvia un ciclo di scarico.</p> <ol style="list-style-type: none"> 1. Attendere circa 5 minuti fino al termine del ciclo di scarico. 2. Per ripristinare il messaggio di errore, spegnere l'apparecchio. 3. Riaccendere l'apparecchio. 4. Se il messaggio di errore viene nuovamente visualizzato, contattare il servizio di assistenza clienti. <p>→ <i>"Servizio di assistenza clienti", Pagina 58</i></p>


Anomalia	Causa e ricerca guasti
"E:35 / -10"	<p>L'acqua è sul fondo.</p> <ul style="list-style-type: none"> ▶ Chiudere il rubinetto dell'acqua. ▶ Rivolgersi al servizio di assistenza clienti. → "Servizio di assistenza clienti", Pagina 58 <hr/> <p>L'apparecchio non è ermetico.</p> <ul style="list-style-type: none"> ▶ Chiudere il rubinetto dell'acqua. ▶ Rivolgersi al servizio di assistenza clienti. → "Servizio di assistenza clienti", Pagina 58
	<p>Il dosaggio del detersivo è troppo elevato.</p> <ul style="list-style-type: none"> ▶ Misura immediata: diluire un cucchiaino di ammorbidente in 0,5 litro d'acqua e versarlo nello scomparto di sinistra (non per indumenti outdoor, capi sportivi e piumini). ▶ Al lavaggio seguente con lo stesso carico ridurre la quantità di detersivo.
 si accende.	<p>La temperatura è troppo elevata.</p> <ul style="list-style-type: none"> ▶ Attendere finché la temperatura non si è abbassata. ▶ → "Annullare il programma", Pagina 37 <hr/> <p>Il livello dell'acqua è troppo elevato.</p> <ul style="list-style-type: none"> ▶ Selezionare un programma idoneo allo scarico dell'acqua. → "Programmi", Pagina 30
 lampeggia.	<p>L'oblò non è chiuso.</p> <ol style="list-style-type: none"> 1. Chiudere l'oblò. 2. Per avviare il programma premere Start/Reload. <hr/> <p>La biancheria è incastrata nell'oblò.</p> <ol style="list-style-type: none"> 1. Aprire nuovamente l'oblò. 2. Rimuovere la biancheria incastrata. 3. Chiudere l'oblò. 4. Per avviare il programma premere Start/Reload.
Tutti gli altri codici errori.	<p>Anomalia di funzionamento</p> <ul style="list-style-type: none"> ▶ Rivolgersi al servizio di assistenza clienti. → "Servizio di assistenza clienti", Pagina 58
"E:30/-20"	<p>Elettrovalvola difettosa.</p> <ul style="list-style-type: none"> ▶ Rivolgersi al servizio di assistenza clienti. → "Servizio di assistenza clienti", Pagina 58 <hr/> <p>Il dosaggio del detersivo è troppo elevato.</p> <ul style="list-style-type: none"> ▶ Al lavaggio seguente con lo stesso carico ridurre la quantità di detersivo. <hr/> <p>Aggiunta di ulteriore acqua.</p>





Anomalia	Causa e ricerca guasti
"E:30/-20"	<ul style="list-style-type: none"> ▶ Non inserire ulteriore acqua nell'apparecchio durante il funzionamento.
L'apparecchio non funziona.	<p>La spina non è inserita nella rete elettrica.</p> <ul style="list-style-type: none"> ▶ Collegare l'apparecchio alla rete elettrica. <hr/> <p>Il fusibile nel contatore elettrico si è attivato.</p> <ul style="list-style-type: none"> ▶ Controllare il fusibile nella scatola corrispondente. <hr/> <p>Alimentazione di corrente guasta.</p> <ul style="list-style-type: none"> ▶ Verificare che l'illuminazione interna o altri apparecchi nel locale funzionino correttamente.
Il programma non si avvia.	<p>Start/Reload non è stato premuto.</p> <ul style="list-style-type: none"> ▶ Premere Start/Reload. <hr/> <p>L'oblò non è chiuso.</p> <ol style="list-style-type: none"> 1. Chiudere l'oblò. 2. Per avviare il programma premere Start/Reload. <hr/> <p>È attivata la sicurezza bambini.</p> <ul style="list-style-type: none"> ▶ → "Disattivazione della sicurezza bambini", Pagina 38 <hr/> <p>Finish in  è attivata.</p> <ul style="list-style-type: none"> ▶ Verificare se Finish in  è attivato. → "Tasti", Pagina 29 <hr/> <p>La biancheria è incastrata nell'oblò.</p> <ol style="list-style-type: none"> 1. Aprire nuovamente l'oblò. 2. Rimuovere la biancheria incastrata. 3. Chiudere l'oblò. 4. Per avviare il programma premere Start/Reload.
Non è possibile aprire l'oblò.	<p>— — è attivata.</p> <ul style="list-style-type: none"> ▶ Proseguire il programma selezionando Spin  o Empty  e premendo Start/Reload. → "Proseguimento del programma con ammollo fine lavaggio", Pagina 38 <hr/> <p>La temperatura è troppo elevata.</p> <ul style="list-style-type: none"> ▶ Attendere finché la temperatura non si è abbassata. ▶ → "Annullare il programma", Pagina 37 <hr/> <p>Il livello dell'acqua è troppo elevato.</p> <ul style="list-style-type: none"> ▶ Selezionare un programma idoneo allo scarico dell'acqua. → "Programmi", Pagina 30 <hr/> <p>Interruzione di corrente.</p>

Anomalia	Causa e ricerca guasti
Non è possibile aprire l'oblò.	<ul style="list-style-type: none"> ▶ Aprire l'oblò con lo sbloccaggio di emergenza. → <i>"Sbloccaggio di emergenza", Pagina 56</i>
L'acqua di lavaggio non viene scaricata.	<p>Il tubo rigido di scarico o il tubo flessibile di scarico dell'acqua è otturato.</p> <ul style="list-style-type: none"> ▶ Pulire il tubo rigido di scarico e il tubo flessibile di scarico dell'acqua.
	<p>Il tubo rigido di scarico o il tubo flessibile di scarico dell'acqua è piegato o schiacciato.</p> <ul style="list-style-type: none"> ▶ Accertarsi che il tubo rigido di scarico e il tubo flessibile di scarico dell'acqua non siano piegati o incastrati.
	<p>La pompa di scarico è otturata.</p> <ul style="list-style-type: none"> ▶ → <i>"Pulizia della pompa di scarico", Pagina 42</i>
	<p>— — — è attivata.</p> <ul style="list-style-type: none"> ▶ Proseguire il programma selezionando Spin  o Empty  e premendo Start/Reload. → <i>"Proseguimento del programma con ammollo fine lavaggio", Pagina 38</i>
	<p>Il tubo flessibile di scarico dell'acqua è stato collegato troppo in alto.</p> <ul style="list-style-type: none"> ▶ Montare il tubo flessibile di scarico dell'acqua a max. 1 metro di altezza.
	<p>Il dosaggio del detersivo è troppo elevato.</p> <ul style="list-style-type: none"> ▶ Misura immediata: diluire un cucchiaino di ammorbidente in 0,5 litro d'acqua e versarlo nello scomparto di sinistra (non per indumenti outdoor, capi sportivi e piumini). ▶ Al lavaggio seguente con lo stesso carico ridurre la quantità di detersivo.
	<p>È stata montata una prolunga non consentita al tubo flessibile di scarico dell'acqua.</p> <ul style="list-style-type: none"> ▶ Rimuovere prolunghe non consentite dal tubo flessibile di scarico dell'acqua. → <i>"Allacciamento dell'apparecchio", Pagina 21</i>
	<p>La copertura della pompa non è avvitata completamente.</p> <ul style="list-style-type: none"> ▶ Accertarsi che la copertura della pompa sia avvitata finché non si innesta nell'apparecchio. L'impugnatura della copertura della pompa deve essere in posizione verticale. → <i>"Pulizia della pompa di scarico", Pagina 44</i>

Anomalia	Causa e ricerca guasti
L'acqua non scorre via. Il detersivo è rimasto nel cassetto.	<p>Start/Reload non è stato premuto.</p> <ul style="list-style-type: none"> ▶ Premere Start/Reload. <hr/> <p>Il filtro nel raccordo di carico è otturato.</p> <ul style="list-style-type: none"> ▶ Pulire il filtro nel raccordo di carico. <hr/> <p>Il rubinetto dell'acqua è chiuso.</p> <ul style="list-style-type: none"> ▶ Aprire il rubinetto dell'acqua. <hr/> <p>Il tubo flessibile di carico acqua piegato o incastrato.</p> <ul style="list-style-type: none"> ▶ Accertarsi che il tubo flessibile di carico acqua non sia piegato o incastrato.
Centrifuga ripetuta	<p>Il controllo antisbilanciamento compensa lo sbilanciamento mediante una ripetuta distribuzione del bucato.</p> <ul style="list-style-type: none"> ▶ Nessun errore - nessun trattamento necessario. <p>Nota: Introdurre il più possibile capi di abbigliamento grandi e piccoli insieme all'interno del cestello. Capi di biancheria di diverse dimensioni si suddividono meglio durante la centrifuga.</p>
La durata del programma varia durante il processo di lavaggio.	<p>L'andamento del programma viene ottimizzato elettronicamente. Ciò può portare alla modifica della durata del programma.</p> <ul style="list-style-type: none"> ▶ Nessun errore - nessun trattamento necessario. <hr/> <p>Il controllo antisbilanciamento compensa lo sbilanciamento mediante una ripetuta distribuzione del bucato.</p> <ul style="list-style-type: none"> ▶ Nessun errore - nessun trattamento necessario. <p>Nota: Introdurre il più possibile capi di abbigliamento grandi e piccoli insieme all'interno del cestello. Capi di biancheria di diverse dimensioni si suddividono meglio durante la centrifuga.</p> <hr/> <p>Se la formazione della schiuma è eccessiva, il sistema di controllo schiuma aggiunge un risciacquo.</p> <ul style="list-style-type: none"> ▶ Nessun errore - nessun trattamento necessario.
Nel cestello non si vede acqua.	<p>L'acqua è al di sotto della zona visibile.</p> <ul style="list-style-type: none"> ▶ Nessun errore - nessun trattamento necessario. ▶ Non inserire ulteriore acqua nell'apparecchio durante il funzionamento.
Il cestello si muove a scatti dopo l'avvio del programma.	<p>Ciò è causato da un test del motore interno.</p> <ul style="list-style-type: none"> ▶ Nessun errore - nessun trattamento necessario.
Nello scomparto ☼ potrebbe trovarsi dell'acqua residua.	<p>L'alloggiamento nello scomparto ☼ è otturato.</p> <ul style="list-style-type: none"> ▶ → "Pulizia del cassetto del detersivo", Pagina 41

Anomalia	Causa e ricerca guasti
Vibrazioni e spostamento dell'apparecchio durante la centrifuga	<p>L'apparecchio non è esattamente in piano.</p> <ul style="list-style-type: none"> ▶ → "Livellamento dell'apparecchio", Pagina 22 <hr/> <p>I piedini dell'apparecchio non sono fissati.</p> <ul style="list-style-type: none"> ▶ Fissare i piedini dell'apparecchio. → "Livellamento dell'apparecchio", Pagina 22 <hr/> <p>I fermi di trasporto non sono stati rimossi.</p> <ul style="list-style-type: none"> ▶ → "Rimozione dei blocchi di trasporto", Pagina 15.
Il cestello non gira, l'acqua non viene aspirata.	<p>Il riconoscimento del carico è attivo.</p> <ul style="list-style-type: none"> ▶ Nessun errore, nessun trattamento necessario. <p>Nota: Il riconoscimento del carico può durare fino a 2 minuti.</p>
Intensa formazione di schiuma	<p>Il dosaggio del detersivo è troppo elevato.</p> <ul style="list-style-type: none"> ▶ Misura immediata: diluire un cucchiaino di ammorbidente in 0,5 litro d'acqua e versarlo nello scomparto di sinistra (non per indumenti outdoor, capi sportivi e piumini). ▶ Al lavaggio seguente con lo stesso carico ridurre la quantità di detersivo.
Il timelight non si illumina.	<p>Disattivare il timelight nelle impostazioni di base.</p> <ul style="list-style-type: none"> ▶ → "Panoramica delle impostazioni di base", Pagina 40 <hr/> <p>La modalità di risparmio energetico è attiva.</p> <ul style="list-style-type: none"> ▶ Premere un tasto qualsiasi. ✓ Il display si illumina di nuovo.
Non viene raggiunta un'elevata velocità di centrifuga.	<p>È stata impostata una velocità di centrifuga ridotta.</p> <ul style="list-style-type: none"> ▶ Per il prossimo lavaggio impostare una velocità di centrifuga più elevata. <hr/> <p>Il controllo antisbilanciamento si adegua in funzione dello squilibrio usando una velocità di centrifuga ridotta.</p> <ul style="list-style-type: none"> ▶ Distribuire nuovamente il bucato nel cestello. <p>Nota: Introdurre nel cestello il più possibile capi piccoli e grandi. Capi di biancheria di diverse dimensioni si suddividono meglio durante la centrifuga.</p> <ul style="list-style-type: none"> ▶ Avviare il programma Spin .
Il programma di centrifuga non si avvia.	<p>Il tubo rigido di scarico o il tubo flessibile di scarico dell'acqua è otturato.</p> <ul style="list-style-type: none"> ▶ Pulire il tubo rigido di scarico e il tubo flessibile di scarico dell'acqua.

Anomalia	Causa e ricerca guasti
Il programma di centrifuga non si avvia.	<p>Il tubo rigido di scarico o il tubo flessibile di scarico dell'acqua è piegato o schiacciato.</p> <ul style="list-style-type: none"> ▶ Accertarsi che il tubo rigido di scarico e il tubo flessibile di scarico dell'acqua non siano piegati o incastrati. <hr/> <p>Il controllo antisbilanciamento ha interrotto la centrifuga a causa di una distribuzione irregolare del bucato.</p> <ul style="list-style-type: none"> ▶ Distribuire nuovamente il bucato nel cestello. <p>Nota: Introdurre nel cestello il più possibile capi piccoli e grandi. Capi di biancheria di diverse dimensioni si suddividono meglio durante la centrifuga.</p> <ul style="list-style-type: none"> ▶ Avviare il programma Spin .
Rumore simile a uno scroscio e a un sibilo	<p>L'acqua viene mandata sotto pressione nel cassetto del detersivo.</p> <ul style="list-style-type: none"> ▶ Nessun errore - rumore normale legato al funzionamento
Rumore forte durante la centrifuga	<p>L'apparecchio non è esattamente in piano.</p> <ul style="list-style-type: none"> ▶ → "<i>Livellamento dell'apparecchio</i>", <i>Pagina 22</i> <hr/> <p>I piedini dell'apparecchio non sono fissati.</p> <ul style="list-style-type: none"> ▶ Fissare i piedini dell'apparecchio. → "<i>Livellamento dell'apparecchio</i>", <i>Pagina 22</i> <hr/> <p>I fermi di trasporto non sono stati rimossi.</p> <ul style="list-style-type: none"> ▶ → "<i>Rimozione dei blocchi di trasporto</i>", <i>Pagina 15</i>.
Rumori simili a colpi, rumori molto forti nella pompa di scarico.	<p>Sono presenti corpi estranei nella pompa di scarico.</p> <ul style="list-style-type: none"> ▶ → "<i>Pulizia della pompa di scarico</i>", <i>Pagina 42</i>
Rumore sistematico, simile a un risucchio.	<p>La pompa di scarico è attiva, l'acqua di lavaggio viene scaricata.</p> <ul style="list-style-type: none"> ▶ Nessun errore - rumore normale legato al funzionamento
Formazione di pieghe.	<p>La velocità di centrifuga è troppo elevata.</p> <ul style="list-style-type: none"> ▶ Per il prossimo lavaggio impostare una velocità di centrifuga più bassa. <hr/> <p>La quantità di carico è troppo elevata.</p> <ul style="list-style-type: none"> ▶ Per il prossimo lavaggio ridurre la quantità di carico. <hr/> <p>È stato impostato un programma non adatto per il tipo di indumenti.</p> <ul style="list-style-type: none"> ▶ Selezionare i programmi idonei per il tipo di biancheria.

Anomalia	Causa e ricerca guasti
Dal manicotto gocciola detersivo o ammorbidente e si raccoglie sull'oblò o nella piega dell'anello di tenuta.	<p>Eccesso di detersivo/ammorbidente nel cassetto del detersivo.</p> <ul style="list-style-type: none"> ▶ Al momento del dosaggio del detersivo liquido e dell'ammorbidente prestare attenzione al contrassegno del livello presente nel cassetto del detersivo e non superarlo.
Il risultato di centrifuga è insoddisfacente. La biancheria è troppo bagnata/troppo umida.	<p>È stata impostata una velocità di centrifuga ridotta.</p> <ul style="list-style-type: none"> ▶ Per il prossimo lavaggio impostare una velocità di centrifuga più elevata. ▶ Avviare il programma Spin .
	<p>Il tubo rigido di scarico o il tubo flessibile di scarico dell'acqua è otturato.</p> <ul style="list-style-type: none"> ▶ Pulire il tubo rigido di scarico e il tubo flessibile di scarico dell'acqua.
	<p>Il tubo rigido di scarico o il tubo flessibile di scarico dell'acqua è piegato o schiacciato.</p> <ul style="list-style-type: none"> ▶ Accertarsi che il tubo rigido di scarico e il tubo flessibile di scarico dell'acqua non siano piegati o incastrati.
	<p>Il controllo antisbilanciamento ha interrotto la centrifuga a causa di una distribuzione irregolare del bucato.</p> <ul style="list-style-type: none"> ▶ Distribuire nuovamente il bucato nel cestello. <p>Nota: Introdurre nel cestello il più possibile capi piccoli e grandi. Capi di biancheria di diverse dimensioni si suddividono meglio durante la centrifuga.</p> <ul style="list-style-type: none"> ▶ Avviare il programma Spin .
	<p>Il controllo antisbilanciamento si adegua in funzione dello squilibrio usando una velocità di centrifuga ridotta.</p> <ul style="list-style-type: none"> ▶ Distribuire nuovamente il bucato nel cestello. <p>Nota: Introdurre nel cestello il più possibile capi piccoli e grandi. Capi di biancheria di diverse dimensioni si suddividono meglio durante la centrifuga.</p> <ul style="list-style-type: none"> ▶ Avviare il programma Spin .
Residui di detersivo sul bucato umido.	<p>Il detersivo può contenere residui non solubili in acqua che si depositano sulla biancheria.</p> <ul style="list-style-type: none"> ▶ Avviare il programma Rinse .
Residui di detersivo sul bucato asciutto.	<p>Il detersivo può contenere residui non solubili in acqua che si depositano sulla biancheria.</p> <ul style="list-style-type: none"> ▶ Spazzolare il bucato dopo il lavaggio e l'asciugatura.

Anomalia	Causa e ricerca guasti
Dal tubo flessibile di carico dell'acqua fuoriesce dell'acqua.	<p>Il tubo flessibile di carico dell'acqua non è correttamente/saldamente allacciato.</p> <ol style="list-style-type: none"> 1. Allacciare correttamente il tubo flessibile di carico dell'acqua. → <i>"Allacciamento del raccordo di carico dell'acqua", Pagina 21</i> 2. Serrare le viti.
Dal tubo flessibile di scarico dell'acqua fuoriesce dell'acqua.	<p>Il tubo flessibile di scarico dell'acqua è danneggiato.</p> <ul style="list-style-type: none"> ▶ Sostituire il tubo flessibile di scarico dell'acqua danneggiato. <hr/> <p>Il tubo flessibile di scarico dell'acqua non è correttamente allacciato.</p> <ul style="list-style-type: none"> ▶ Allacciare correttamente il tubo flessibile di scarico dell'acqua. → <i>"Tipi di allacciamento del raccordo di scarico dell'acqua", Pagina 22</i>
Nell'apparecchio si sono formati odori sgradevoli.	<p>L'umidità e i residui di detersivo possono favorire la formazione di batteri.</p> <ul style="list-style-type: none"> ▶ → <i>"Pulizia del cestello", Pagina 41</i> ▶ Quando non si utilizza l'apparecchio, lasciare l'oblò e il cassetto detersivo aperti, affinché i residui di umidità possano evaporare.

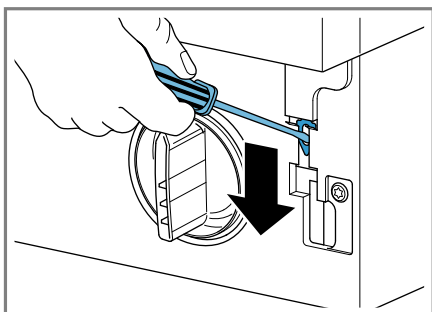
17.1 Sbloccaggio di emergenza

Sbloccaggio dell'oblò

Requisito: La pompa di scarico è vuota.

1. **ATTENZIONE!** L'uscita di acqua può causare danni materiali.
- ▶ Non aprire l'oblò se si vede l'acqua a livello del vetro.

Provvedere ad azionare lo sbloccaggio di emergenza tirando verso il basso e rilasciando il dispositivo.



- ✓ La chiusura dell'oblò è sbloccata.
2. Inserire lo sportello di manutenzione e innestarlo in posizione.
3. Chiudere lo sportello di manutenzione.

18 Trasporto, immagazzinamento e smaltimento

Di seguito sono indicate informazioni per preparare l'apparecchio per il trasporto e l'immagazzinamento. Vi sono anche informazioni sulla rottamazione degli apparecchi dismessi.

18.1 Smontaggio dell'apparecchio

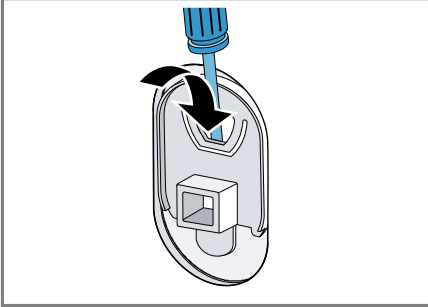
Nota: Ulteriori informazioni sono riportate nelle Istruzioni per l'uso digitali, scansionando il codice QR nell'indice o su www.siemens-home.bsh-group.com.

1. Chiudere il rubinetto dell'acqua.
2. Svuotare il raccordo di carico dell'acqua.
3. Spegnerne l'apparecchio.
4. Staccare la spina di alimentazione dell'apparecchio.
5. Scaricare l'acqua di lavaggio.
→ "Pulizia della pompa di scarico",
Pagina 42
6. Smontare i tubi flessibili.

18.2 Inserimento dei fermi di trasporto

Assicurare l'apparecchio per il trasporto con gli appositi fermi per evitare che si danneggi.

1. Rimuovere i 4 tappi di copertura con un cacciavite.



Conservare i tappi di copertura.

2. Montare i 4 blocchi di trasporto. Orientarsi alla descrizione → "Rimozione dei blocchi di trasporto", Pagina 15 e procedere nella sequenza inversa.

18.3 Mettere nuovamente in funzione l'apparecchio

- ▶ Per ulteriori informazioni, vedere → "Installazione e allacciamento", Pagina 13 e → "Prima del primo utilizzo", Pagina 26.

18.4 Rottamazione di un apparecchio dismesso

Un corretto smaltimento nel rispetto dell'ambiente permette di recuperare materie prime preziose.

AVVERTENZA

Pericolo di danni alla salute!

I bambini possono restare chiusi nell'apparecchio, rischiando la vita.

- ▶ Non collocare l'apparecchio dietro una porta se ciò blocca o impedisce l'apertura dello sportello dell'apparecchio.
- ▶ Per i dispositivi in disuso scollegare la spina del cavo di alimentazione, quindi tagliare il cavo di alimentazione e distruggere il sistema di blocco dello sportello dell'apparecchio in modo tale che lo sportello non si chiuda più.

1. Staccare la spina del cavo di alimentazione.
2. Tagliare il cavo di alimentazione.
3. Smaltire l'apparecchio nel rispetto dell'ambiente.

Per informazioni sulle attuali procedure di smaltimento rivolgersi al rivenditore specializzato o al comune di competenza.



Questo apparecchio dispone di contrassegno ai sensi della direttiva europea 2012/19/UE in materia di apparecchi elettrici ed elettronici (waste electrical and electronic equipment - WEEE).

Questa direttiva definisce le norme per la raccolta e il riciclaggio degli apparecchi dismessi valide su tutto il territorio dell'Unione Europea.

19 Servizio di assistenza clienti

In caso di domande sull'applicazione, se non si riesce a sistemare un guasto in autonomia o se l'apparecchio deve essere riparato, rivolgersi al nostro servizio di assistenza clienti.

I ricambi originali rilevanti per il funzionamento secondo il corrispondente regolamento Ecodesign sono reperibili presso il nostro servizio di assistenza clienti per un periodo di almeno 10 anni a partire dalla messa in circolazione dell'apparecchio all'interno dello Spazio economico europeo.

Nota: L'intervento del servizio di assistenza clienti è gratuito nell'ambito delle condizioni di garanzia del produttore.

Informazioni dettagliate sulla durata della garanzia e sulle condizioni di garanzia in ciascun Paese sono reperibili presso il nostro servizio di assistenza clienti, presso il proprio rivenditore o sul nostro sito Internet.

Quando si contatta il servizio di assistenza clienti sono necessari il codice prodotto (E-Nr.) e il codice di produzione (FD) dell'apparecchio.

I dati di contatto del servizio di assistenza clienti sono disponibili nell'elenco dei centri di assistenza allegato o sul nostro sito Internet.

19.1 Codice prodotto (E-Nr.) e codice di produzione (FD)

Il codice prodotto (E-Nr.) e il codice di produzione (FD) sono riportati sulla targhetta identificativa dell'apparecchio.

A seconda del modello, la targhetta identificativa si trova:

- sul lato interno dell'oblò
- sul lato interno dello sportello di manutenzione
- sul lato posteriore dell'apparecchio.

Annotare i dati dell'apparecchio e il numero di telefono del servizio di assistenza clienti per ritrovarli rapidamente.

19.2 Garanzia AQUA-STOP

In aggiunta ai diritti previsti dalla garanzia convenzionale derivanti dal contratto di compravendita nei confronti del venditore, e in aggiunta alla nostra garanzia del produttore, forniamo indennizzo alle seguenti condizioni.




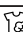





- Se un difetto del nostro sistema Aqua-Stop dovesse causare danni da inondazione, indennizziamo i danni agli utenti privati. Per garantire la sicurezza dell'acqua l'apparecchio deve essere collegato alla rete elettrica.
- La garanzia di responsabilità è valida per l'intera vita dell'apparecchio.
- Condizione per il diritto alla garanzia è che l'apparecchio con Aqua-Stop sia installato e collegato a regola d'arte secondo le nostre istruzioni; questo comprende anche il montaggio a regola d'arte della prolunga Aqua-Stop (accessorio originale). La nostra garanzia non si estende a tubi di alimentazione

o raccorderia difettosi prima del collegamento fra Aqua-Stop e rubinetto dell'acqua.

- In generale durante il funzionamento non è necessario sorvegliare gli apparecchi dotati di Aqua-Stop, né metterli in sicurezza successivamente chiudendo il rubinetto dell'acqua. Solo in caso di un'assenza prolungata dalla propria abitazione, ad es. nel caso di una vacanza di più settimane, è necessario chiudere il rubinetto dell'acqua.

20 Valori di consumo

Le seguenti informazioni vengono fornite conformemente al regolamento Eco-design europeo. I valori indicati per altri programmi come **Eco 40-60** sono solo valori di riferimento e sono stati rilevati attenendosi alla norma vigente EN60456.

Programma	Carico (kg)	Durata del programma (h:min) ¹	Consumo energetico (kWh/ciclo) ¹	Consumo d'acqua (l/ciclo) ¹	Temperatura massima (°C) 5 min ¹	Velocità di centrifuga (giri/min.) ¹	Umidità residua (%) ¹
Eco 40-60 ²	8,0	3:26	1,090	55,0	48	1400	50,00
Eco 40-60 ²	4,0	2:40	0,560	45,0	38	1390	50,00
Eco 40-60 ²	2,0	2:25	0,170	33,0	25	1400	54,00
Cottons  20 °C	8,0	3:20	0,320	88,0	23	1400	52,00
Cottons  40 °C	8,0	3:20	1,030	88,0	45	1400	52,00
Cottons  60 °C	8,0	3:20	1,350	88,0	53	1400	52,00
Cottons  40 °C + Prewash 	8,0	4:00	1,200	92,0	45	1400	52,00
Easy Care  40 °C	4,0	2:30	0,770	64,0	44	1200	30,00
Mixed Fabrics  40 °C	4,0	1:05	0,610	45,0	41	1400	55,00
 Wool  30 °C	2,0	0:45	0,220	42,0	24	800	27,00

¹ I valori effettivi possono differire dai valori indicati a causa dell'influsso di pressione dell'acqua, durezza e temperatura di ingresso, temperatura ambiente, tipo, quantità e grado di sporco della biancheria, detersivo utilizzato, oscillazioni dell'alimentazione della corrente e delle funzioni di supplementare.

² Programma di controllo secondo il regolamento UE ecocompatibile e del regolamento UE recante l'etichetta con acqua fredda (15 °C).

21 Dati tecnici

Altezza apparecchio	81,8 cm
Larghezza apparecchio	59,6 cm
Profondità apparecchio	54,4 cm
Profondità dell'apparecchio con sportello chiuso	57,4 cm
Profondità dell'apparecchio con sportello aperto	95,6 cm
Peso	72,1 kg ¹
Massima quantità di carico	8,0 kg
Tensione di rete	220-240 V, 50 Hz
☞ Protezione minima per l'installazione	10 A
Potenza nominale	2300 W
Potenza assorbita	<ul style="list-style-type: none"> ■ Stato spento: 0,12 W ■ Modo standby: 0,50 W
Pressione acqua	<ul style="list-style-type: none"> ■ Minima: 100 kPa (1 bar) ■ Massima: 1000 kPa (10 bar)
¹ In funzione dell'allestimento dell'apparecchio	

Lunghezza del tubo flessibile di carico dell'acqua	220 cm
Lunghezza del tubo flessibile di scarico acqua	220 cm
Lunghezza del cavo di allacciamento alla rete	210 cm
¹ In funzione dell'allestimento dell'apparecchio	

Il prodotto è dotato di sorgenti luminose con classe di efficienza energetica F. Tali sorgenti sono disponibili come componente di ricambio e devono essere sostituite esclusivamente da personale qualificato.

Ulteriori informazioni sul modello scelto sono disponibili sul sito Internet <https://eprel.ec.europa.eu/>¹. Questo link rimanda alla pagina ufficiale del database europeo dei prodotti EPREL. Seguire quindi le indicazioni relative alla ricerca del modello. Si riconosce il modello dal segno prima della barra del codice prodotto (E-Nr.) sulla targhetta identificativa. In alternativa, l'indicazione del modello si trova anche nella prima riga dell'etichetta energetica UE.

¹ Valido solo per i Paesi dello Spazio economico europeo

BSH Hausgeräte GmbH

Carl-Wery-Straße 34

81739 München, GERMANY

www.siemens-home.bsh-group.com

Prodotto da BSH Hausgeräte GmbH con la licenza di marchio di Siemens AG



9001715194

(020302)

it