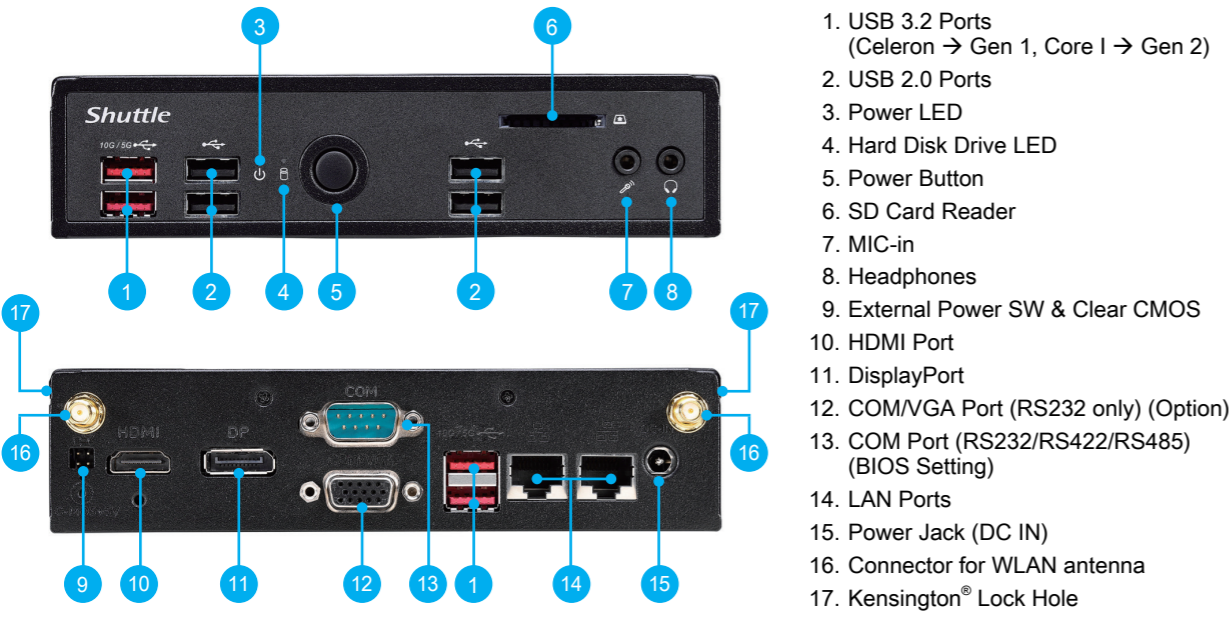


More information on this product can be found at: <https://bit.ly/DS20UV2>
 更多本產品資訊，請查閱：<https://bit.ly/DS20UV2>
 Weitere Informationen zu diesem Produkt finden Sie unter: <https://bit.ly/DS20UV2>
 Pour plus d'informations sur ce produit, visitez: <https://bit.ly/DS20UV2>

Puede encontrar más información sobre este producto en: <https://bit.ly/DS20UV2>
 本製品の詳細な情報については、次のURLより確認頂けます。<https://bit.ly/DS20UV2>
 Для получения дополнительной информации об этом продукте перейдите по ссылке: <https://bit.ly/DS20UV2>
 更多本產品資訊，請訪問：<http://bit.ly/DS20UV2>

Product Overview 產品外觀 \ Produktübersicht \ Présentation du produit \ Resumen del producto \ 製品概要 \ Обзор продукта \ 产品外观

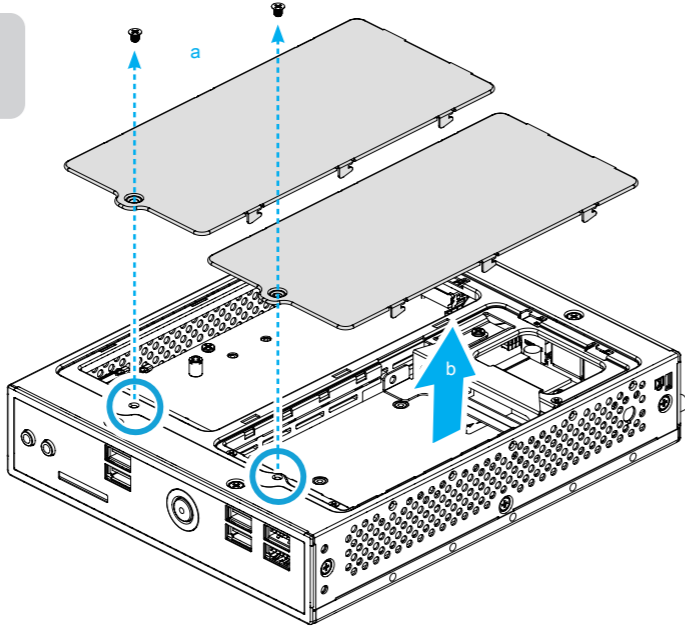


Hardware Installation 硬體安裝 \ Hardware Installation \ Installation du matériel \ Instalación de hardware \ ハードウェアのインストール \ Установка оборудования \ 硬件安装

A. Begin Installation

⚠ For safety reasons, please ensure that the power cord is disconnected before opening the case.

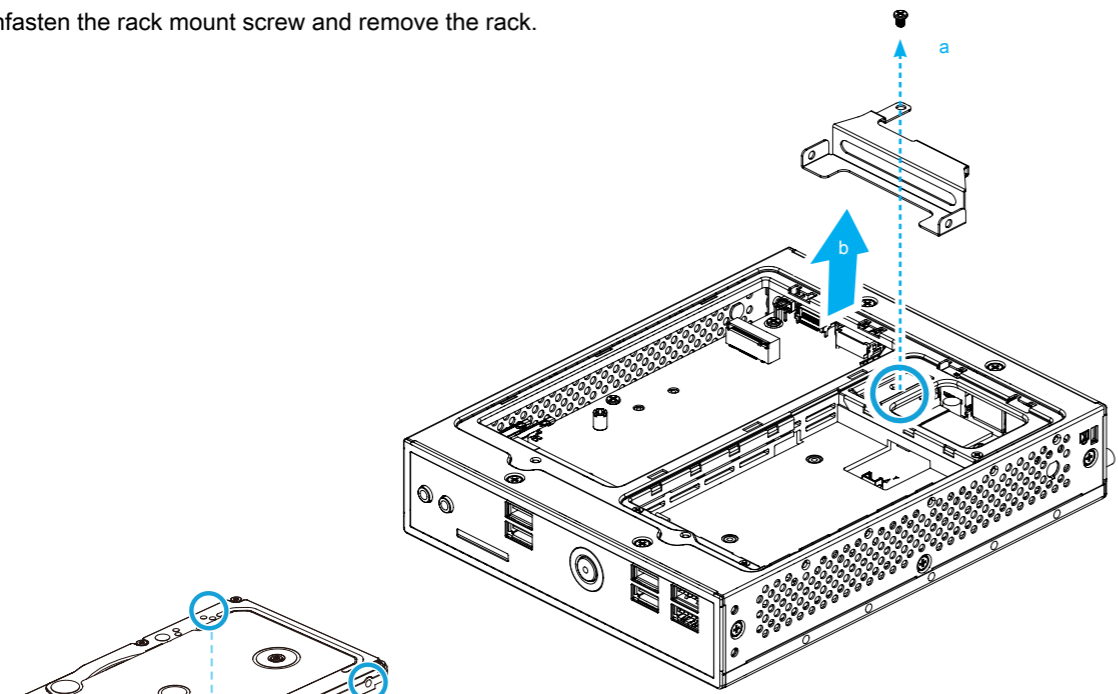
1. Unscrew the two screws of the chassis cover. Slide the cover backwards and upwards.



⚠ The product's colour and specifications may vary from the actually shipping product.

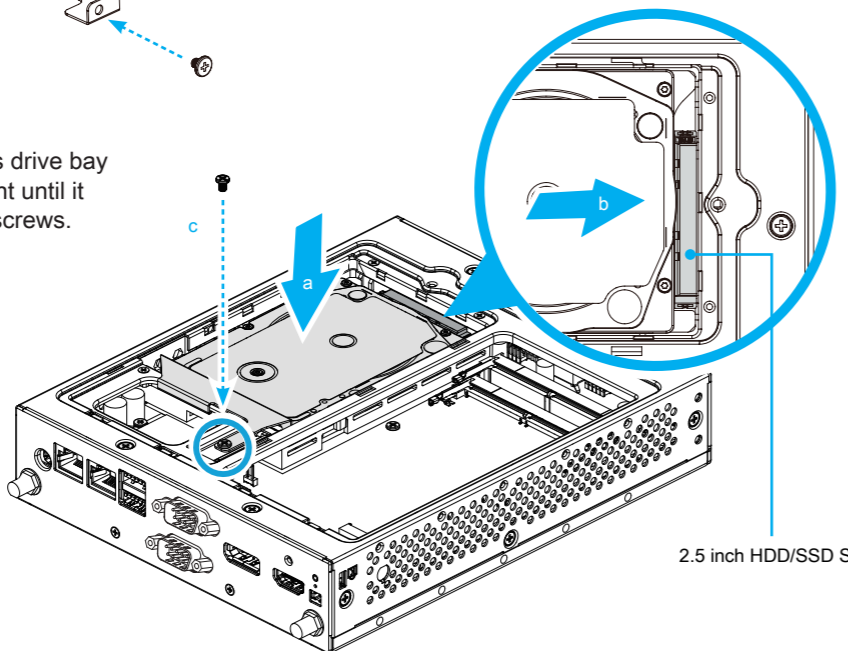
B. HDD or SSD Installation

1. Unfasten the rack mount screw and remove the rack.



2. Place an HDD or SSD in the rack and secure with two screws from each side.

3. Lay the HDD or SSD into its drive bay and push it gently to the right until it clicks into place. Refasten screws.

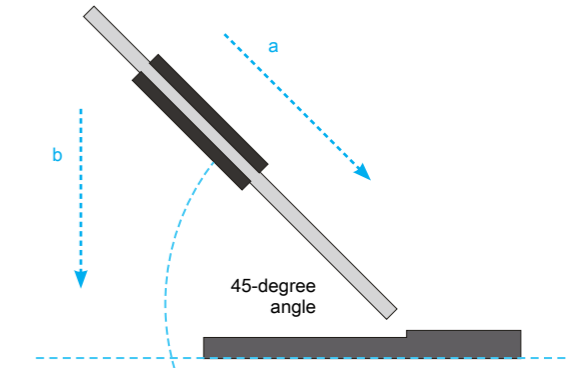
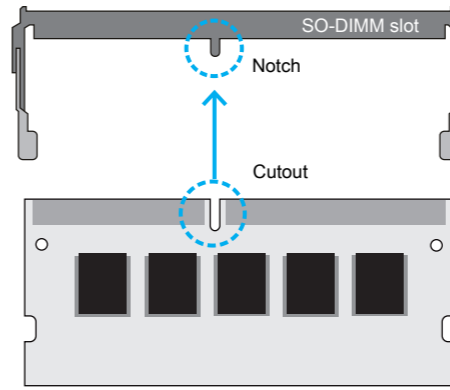


2.5 inch HDD/SSD Slot

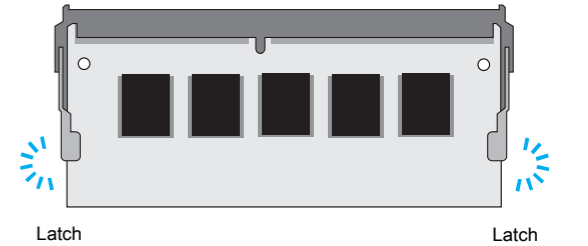
C. Memory Module Installation

⚠ This motherboard does only support 1.2 V DDR4 SO-DIMM memory modules.

1. Locate the SO-DIMM slots on the motherboard.
2. Align the notch of the memory module with the one of the relevant memory slot.
3. Gently insert the module into the slot in a 45-degree angle.
4. Carefully push down the memory module until it snaps into the locking mechanism.



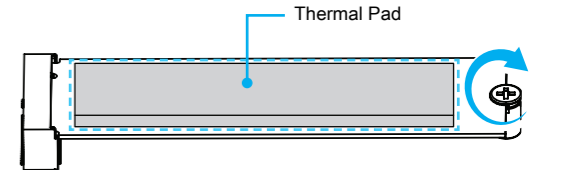
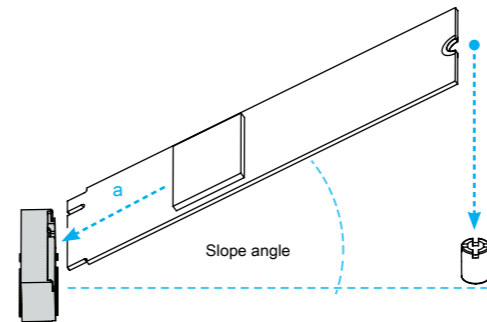
5. Repeat the above steps to install an additional memory module, if required.



D. M.2 Device Installation

1. Locate the M.2 key slots on the motherboard.
2. Install the M.2 device into the M.2 slot and secure with the screw.

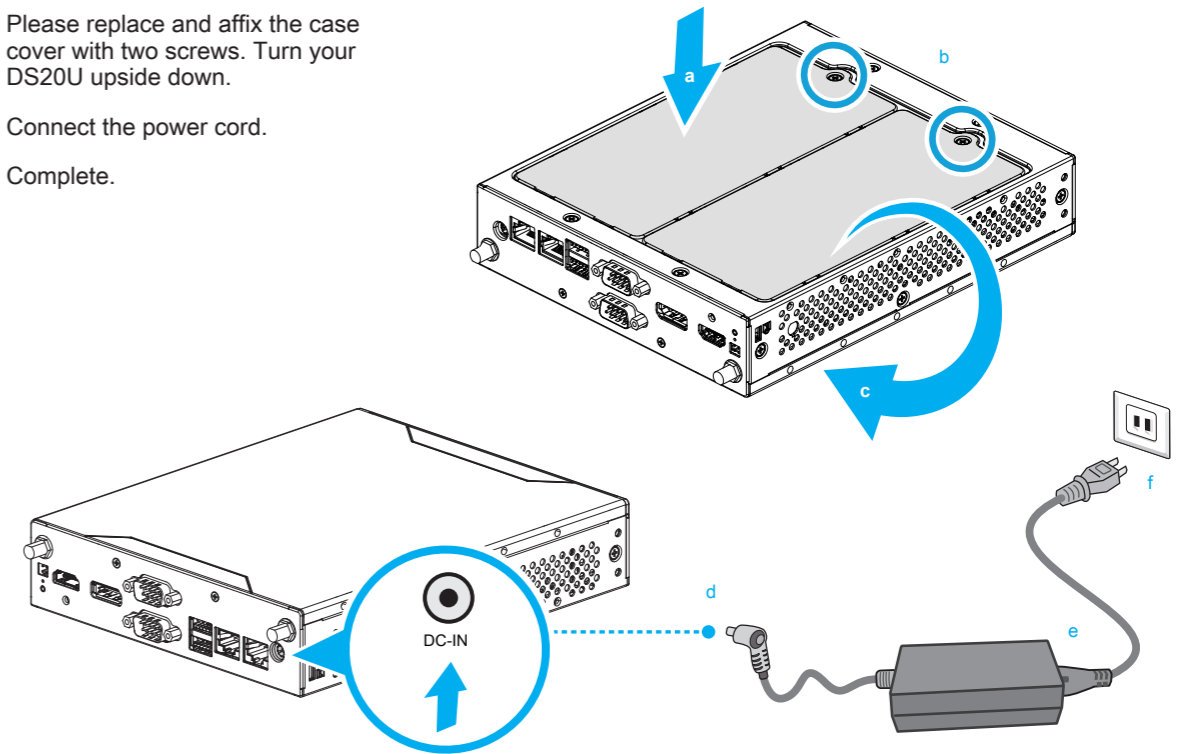
➤ M.2 2242/2260/2280 M key slot



⚠ Pasting a thermal pad on the M.2 SSD can effectively reduce its temperature.

E. Complete

1. Please replace and affix the case cover with two screws.
2. Connect the power cord.
3. Complete.



⚠ Please press the "Del" key while booting to enter BIOS. Here, please load the optimised BIOS settings.
 Operation Position: Please make sure to use either the supplied feet or the VESA mount.

Safety Information

安全資訊 \ Sicherheitshinweise \ Informations de sécurité \ Información de seguridad
 安全に関する情報 \ Информация о безопасности \ 安全信息

⚠ Incorrectly replacing the battery may damage this computer. Replace only with the same or equivalent as recommended by Shuttle. Dispose of used batteries according to the manufacturer's instructions.
 更換電池方式錯誤可能會損壞本電腦以及引發爆炸、火災或其他危險。僅能依Shuttle的建議，以相同或同等的電池更換。請依照製造商的使用說明處理廢電池。
 Das unkorrekte Austauschen der Batterie kann diesen Computer beschädigen. Ersetzen Sie die Batterie nur durch den von Shuttle empfohlenen Typ oder ein gleichwertiges Modell. Entsorgen Sie gebrauchte Batterien gemäß den Herstellerangaben.
 Ne pas remplacer correctement la pile peut endommager l'ordinateur. Remplacez-la uniquement par un modèle identique ou un équivalent comme recommandé par Shuttle. Débarrassez-vous des piles usagées d'après les instructions du constructeur.
 La sustitución incorrecta de la batería puede dañar este equipo. Sustituya la batería únicamente por una igual o equivalente recomendada por Shuttle. Deseche las baterías usadas según las instrucciones del fabricante.
 バッテリーを間違えてセットすると、このコンピュータが損傷する原因となります。交換する際は、Shuttle が推奨するバッテリーと同じものまたは同等のものだけを使用するようにしてください。使用済みバッテリーは、メーカーの指示に従って処分してください。
 Неправильная замена батареи может привести к повреждению компьютера. Батарея должна соответствовать стандарту производителя Shuttle или быть идентичной предыдущей. Утилизация использованной батареи должна следовать инструкции производителя.
 更換電池方式錯誤可能會損壞本電腦。僅能依 Shuttle 的建議，以相同或同等的電池更換。請依照製造商的使用說明處理廢電池。

注意：仅适用于在非热带气候条件下安全使用，在热带气候条件下使用时，可能有安全隐患。



注意：仅适用于海拔 2000m 以下安全使用，在海拔 2000m 以上使用时，可能有安全隐患。



注意：允许产品使用的最高环境温度为 40°C。

All bundled parts, power cord included, shall not be used without this product. 電源ケーブル等、すべての付属品は本機以外ではご使用になれません。

This device complies with Part 15 of the FCC Rules. Operation is subject to the following two conditions: (1) this device may not cause harmful interference, and (2) this device must accept any interference received, including interference that may cause undesired operation.

CE This device meets the requirements for the EU conformity in accordance with the currently valid EU directives.
 Dieses Produkt erfüllt die Anforderungen für die EU-Konformität entsprechend der aktuell geltenden EU-Richtlinien.
 Ce produit répond aux exigences de la conformité UE suivant les directives européennes actuellement en vigueur.

Product Overview

產品外觀 \ Produktübersicht \ Présentation du produit
Resumen del producto \ 製品概要 \ Обзор продукта \ 产品外观

1. USB 3.2 Ports (Celeron → Gen 1, Core I → Gen 2) USB 3.2 連接埠 USB 3.2-Anschlüsse Prises USB 3.2 Puertos USB 3.2 USB 3.2 ポート USB 3.2 порты USB 3.2 端口	2. USB 2.0 Ports USB 2.0 連接埠 USB 2.0-Anschlüsse Prises USB 2.0 Puertos USB 2.0 USB 2.0 ポート USB 2.0 порты USB 2.0 端口	3. Power LED 電源指示燈 Betriebsanzeige-LED Indicateur alimentation LED de encendido 電源 LED LED-индикатор питания 电源指示灯	4. Hard Disk Drive LED 硬碟指示燈 Festplatten-LED Indicateur disque dur Diodo LED del disco duro ハードディスクドライブ LED LED-индикатор жесткого диска 硬盘指示灯
5. Power Button 電源按鈕 Ein-/Aus-Button Bouton d'alimentation Botón de encendido 電源スイッチ Кнопка питания 电源按钮	6. SD Card Reader SD 讀卡機 SD Cardreader Lecteur de carte mémoire SD Lector de tarjetas sd SDカードリーダー Считыватель SD-карт SD卡片阅读机	7. MIC-in 麥克風插孔 Mikrofon-Eingang Prise micro Micrófono マイク Гнездо для микрофона 麦克风插孔	8. Headphones 耳機孔 Kopfhörer-Ausgang Prise casque Auriculares イヤホン Гнездо для наушников 耳机孔
9. External Power SW & Clear CMOS 外部電源及 Clear CMOS Anschluss für externe Buttons: Ein/Aus und Clear CMOS Connecteurs pour boutons d'alimentation et Clear CMOS déportés Conexión para botones externos: On/Off y Clear CMOS 外部電源スイッチとCMOSクリア Сброс CMOS и Внешняя кнопка питания 外部电源及 Clear CMOS	10. HDMI Port HDMI 連接埠 HDMI-Anschluss Prise HDMI Puerto HDMI HDMI ポート HDMI порт HDMI 端口	11. DisplayPort DisplayPort 連接埠 DisplayPort-Anschluss Prise DisplayPort DisplayPort ディスプレイポート DisplayPort DisplayPort 端口	
12. COM/VGA Port (RS232 only) (Option) COM/VGA 連接埠 (僅適用於RS232) (選配) COM/VGA-Anschluss (Nur für RS232) (optional) Prise COM/VGA (uniquement en RS232) (optionnel) Puerto COM/VGA (solo RS232) (opcional) COM/VGA ポート (RS232 のみ) (オプション) Последовательный порт COM/VGA (только RS232) (опция) COM/VGA 端口 (仅适用于RS232) (可选)	14. LAN Ports 網路連接埠 Netzwerk-Anschlüsse Prises LAN Puertos LAN LAN ポート LAN 端口 Сетевые LAN-порты LAN 连接端口	15. Power Jack (DC IN) DC 電源連接埠 DC-Stromanschluss Prise alimentation DC Conexión de la fuente de alimentación (CC) DC 電源ポート Гнездо для подключения питания (DC IN) 电源插孔 (直流电输入)	17. Kensington® Lock Hole Kensington® 標準防盜鎖孔 Kensington® Lock Öffnung Encoche de sécurité Kensington® Conector de seguridad Kensington® ケンジントンロック用ホール Отверстие для замка Kensington® Kensington® 标准防盗锁孔
16.Connector for WLAN antenna 無線網路天線連接器 Anschluss für die WLAN-Antenne Connexions pour antennes Wi-Fi Conexión para la antena WLAN WLAN アンテナ用コネクタ Разъем для внешней WLAN антенны 无线网路天线连接器			

Hardware Installation

硬體安裝 \ Hardware Installation \ Installation du matériel \ Instalación de hardware
ハードウェアのインストール \ Установка оборудования \ 硬件安装

A. Begin Installation \ 開始安裝 \ Beginn der Installation \ Commencer l'installation Iniciar la instalación \ 取り付けの開始 \ Начало установки \ 开始安装

<div><div><div><div><div><div></div></div></div><div><div><div></div></div></div></div></div></div> <p>For safety reasons, please ensure that the power cord is disconnected before opening the case. 基於安全考量，移開機殼時，請先拔除電源線。</p> <p>Achten Sie aus Sicherheitsgründen darauf, dass das Gerät vor dem Öffnen vom Stromnetz getrennt wird. Pour des raisons de sécurité, veuillez vous assurer que le cordon d'alimentation est débranché avant d'ouvrir le boîtier. Por razones de seguridad, no olvide desconectar el cable de alimentación antes de abrir la carcasa. 安全のために、ケースを開ける前に電源コードを外していることを確認してください。 Меры безопасности: прежде чем открыть корпус, пожалуйста, убедитесь, что шнур отсоединен от электрической розетки. 基于安全考虑，移开机壳时，请先拔除电源线。</p>
--

- Unscrew the two screws of the chassis cover. Slide the cover backwards and upwards.
鬆開兩顆背板螺絲，將機殼往外推出，再向上拿起。
Lösen Sie die beiden Schrauben der Gehäuseabdeckung. Schieben Sie die Abdeckung nach hinten und nach oben.
Desserrez et retirez les deux vis du boîtier. Glissez le couvercle vers l'arrière et le haut.
Afloje y retire primero los dos tornillos de la cubierta de la carcasa. Desplace la carcasa hacia atrás y hacia arriba.
シャーシカバーの 2 本のネジを抜きます。カバーを後ろと上方向にスライドさせます。
Открутите два шурупа на крышке корпуса. Сдвиньте крышку назад и затем вверх.
松开两颗背板螺丝，将机壳往外推出，再向上拿起。

B. HDD or SSD Installation \ 安裝硬碟 \ Installation der Festplatte oder der SSD Installation du disque dur ou SSD \ Instalación del disco duro o la SSD HDD/SSDの取り付け \ Установка HDD или SSD \ 安装硬盘

- Unfasten the rack mount screw and remove the rack.
鬆開支架上的固定螺絲，取下支架。
Lösen Sie die Schraube des Laufwerkshalters und entfernen Sie diesen.
Desserrez les vis de montage sur rack et retirez le rack.
Afloje el tornillo del bastidor de la unidad y retire éste.
ラックマウントネジを外し、ラックを取り外します。
Открутите шурупы и снимите рамку.
松开支架上的固定螺丝，取下支架。
- Place the HDD or SSD in the rack and secure with two screws from each side.
將 HDD 硬碟或 SSD 固態硬碟放入支架中，鎖緊兩側螺絲。
Setzen Sie die Festplatte oder SSD in die Halterung und schrauben Sie sie seitlich fest.
Placez le disque dur ou SSD dans le rack et fixez avec des vis de chaque côté.
Coloque el disco duro o la SSD en el soporte y atomíllelos firmemente por los laterales.
ラックに HDD または SSD を置き、横からネジで締め付けます。
Установите HDD или SSD в рамку и закрутите 2 шурупа.
將 HDD 硬盘或 SSD 固态硬盘放入支架中，锁紧两侧螺丝。
- Lay the HDD or SSD into its drive bay and push it gently to the right until it clicks into place. Refasten screws.
將硬碟放入並向右推直到插入 SATA & SATA 電源插槽，鎖上固定支架螺絲。
Legen Sie die Festplatte oder SSD in das Gehäuse und schieben Sie sie nach rechts bis die Steckverbindung einrastet. Ziehen Sie die dazugehörige Schraube wieder fest an.
Insérez le disque dur ou SSD dans le châssis et faites-le glisser vers la droite jusqu'à enclenchement dans le mécanisme d'attache. Fixez-le fermement avec la vis correspondante.
Inserte el disco duro o la SSD en la carcasa y empujelo hacia la derecha hasta que encaje en el conector.
Apriete de nuevo el tornillo correspondiente.
ドライブベイに HDD を設置し、カチツと音がするまで押し込んで下さい。再びねじを固定してください。
Установите HDD или SSD и слегка надавите направо пока не услышите щелчок. Закрутите шурупы.
将硬盘放入并向右推直到插入 SATA & SATA 电源插槽，锁上固定支架螺丝。

The product's colour and specifications may vary from the actually shipping product.

出貨機種顏色及規格配備，以實際出貨機種為準。

Die tatsächliche Farbe des gelieferten Produktes kann von diesen Abbildungen abweichen.

Le coloris du produit livré peut varier de ces illustrations.

Color y la especificación del producto dependerá del transporte de mercancía corriente.

製品の色及びスペックは、実際と異なる場合がございます。

Цвет и спецификации продукта могут быть изменены производителем.

出货机种颜色及规格配备，以实际出货机种为准。

C. Memory Module Installation \ 安裝記憶體模組 \ Installation der Speichermodule Installation de la mémoire vive \ Instalar el módulo de memoria メモリーの取り付け \ Установка модуля памяти \ 安装内存模块

<div><div><div><div><div><div></div></div></div><div><div><div></div></div></div></div></div></div> <p>This motherboard does only support 1.2 V DDR4 SO-DIMM memory modules. 本主機板僅支援 1.2 V DDR4 記憶體模組。</p> <p>Dieses Mainboard unterstützt nur 1,2 V DDR4 Speichermodule. Carte mère compatible uniquement avec modules mémoire type 1,2 V DDR4. Esta placa base sólo soporta módulos de memoria 1,2 V DDR4. このメインボードは 1.2 V のDDR4 メモリーモジュールのみ対応しています。 Поддерживает только модуль памяти 1,2 V DDR4 SO-DIMM. 本主机板仅支援 1.2 V DDR4 内存模组。</p>

- Locate the SO-DIMM slots on the motherboard.
找到主機板上的 SO-DIMM 插槽。
Lokalisieren Sie die SO-DIMM-Steckplätze auf dem Mainboard.
Localisez le slot mémoire SO-DIMM sur la carte mère.
Localice el zócalo SO-DIMM en la placa base.
SO-DIMM にメモリーを取り付けます。
Найдите SO-DIMM слот на мат плате.
找到主机板上的 SO-DIMM 插槽。
- Align the notch of the memory module with the one of the relevant memory slot.
將記憶體缺口對準 SO-DIMM 插槽上的凹槽，並安裝於插槽上，確認方向是否有誤。
Richten Sie die Kerbe des Speichermoduls nach der Nase im Sockel aus.
Alignez l'encoche du module mémoire sur celle du slot DIMM.
Alinee la muesca del módulo de memoria con la del zócalo de memoria.
下図の通り、切り欠けに合わせます。
Совместите выемку в модуле памяти с выступом в разъеме.
将内存缺口对准 SO-DIMM 插槽上的凹槽。将内存安装于插槽上，并确认方向是否有误。
- Gently insert the module into the slot in a 45-degree angle.
將記憶體以 45度角輕輕插入插槽內。
Drücken Sie das Speichermodul behutsam im 45-Grad-Winkel in den Steckplatz.
Insérez le module mémoire délicatement dans l'encoche avec un angle de 45 degrés.
Presione con cuidado el módulo de memoria en el zócalo con un ángulo de 45 grados.
メモリーを 45°の角度から挿し入れます。
Аккуратно вставьте модуль под углом 45 градусов.
将内存以 45度角轻轻插入插槽内。
- Carefully push down the memory module until it snaps into the locking mechanism.
將記憶體往下壓至兩側卡榫完全定位。
Drücken Sie das Speichermodul herunter bis es einrastet.
Appuyez sur le module vers le bas jusqu'à enclenchement dans le mécanisme d'attache.
Presione el módulo de memoria hacia abajo hasta que encaje.
押し入れた後に、メモリーを倒すように押し込むとロックがかかります。
Аккуратно надавите на модуль до тех пор, пока не услышите щелчок.
将内存往下压至两侧卡榫完全定位。
- Repeat the above steps to install an additional memory module, if required.
請重覆上述步驟，安裝其餘的記憶體於 SO-DIMM 插槽上。
Wiederholen Sie diese Schritte, um ggf. ein zusätzliches Speichermodul zu installieren.
Répétez pour installer des modules mémoire supplémentaires si désiré.
Repita estos pasos para instalar módulos DDR adicionales si así lo desea.
必要に応じて、追加のDDRモジュールを繰り返し取り付けます。
Повторите действия для установки второго модуля.
请重复上述步骤安装其余的内存于 SO-DIMM 插槽上。

D. M.2 Device Installation \ M.2 裝置安裝 \ Installation der M.2-Karten Installation des cartes M.2 \ Instalación de las tarjetas M.2 その他コンポーネントの取り付け \ Установка устройства M.2 \ M.2 装置安装

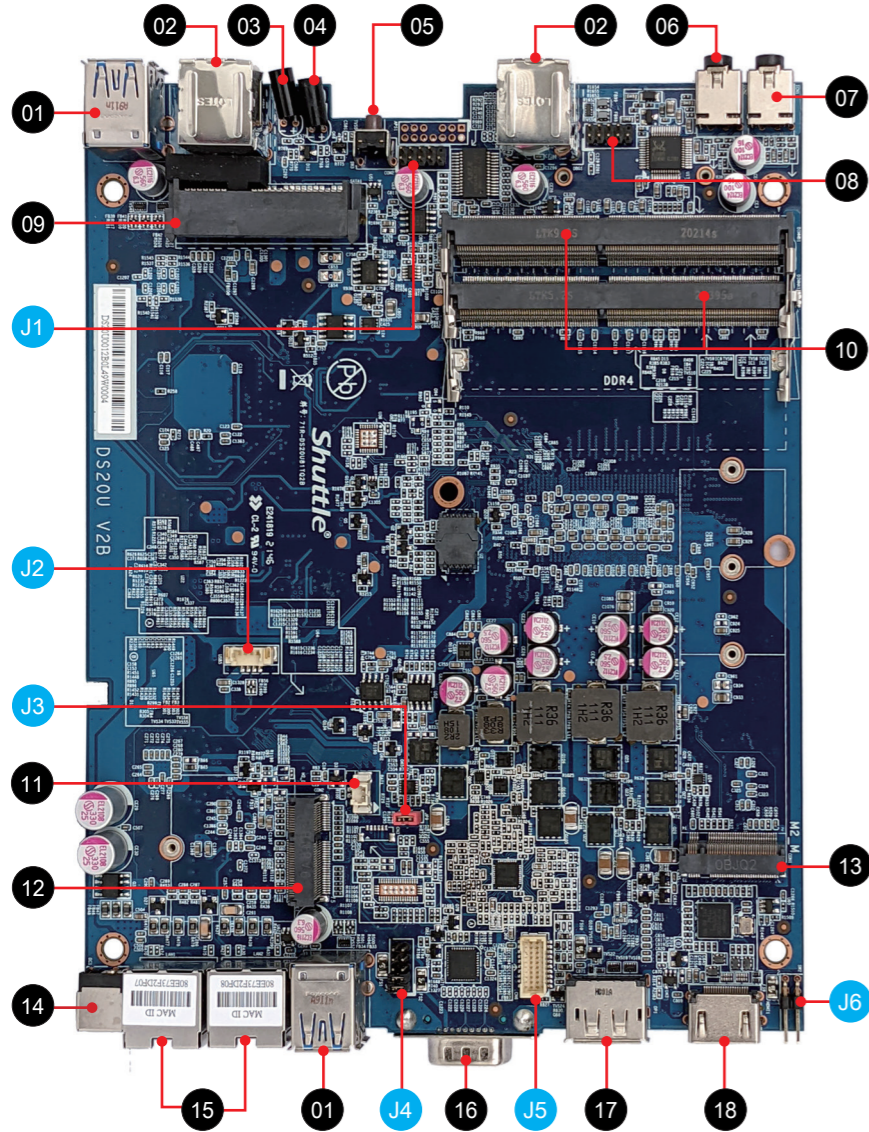
- Locate the M.2 key slots on the motherboard.
找到主機板上的 M.2 插槽。
Bitte lokalisieren Sie die M.2 Slots auf dem Mainboard.
Veuillez repérer les emplacements destinés aux cartes M.2 sur la carte mère.
Localice la ubicación de las ranuras M.2 en la placa base.
マザーボードにあるM.2スロット取り付け位置を確認します。
Действуйте, как показано на рисунке, и найдите M.2 слот на материнской плате.
找到主机板上的 M.2 插槽。
- Install the M.2 device into the M.2 slot and secure with the screw.
將 M.2 裝置插入 M.2 插槽，並鎖上固定螺絲。
Installieren Sie die M.2-Karte in den M.2-Steckplatz und sichern Sie diese mit einer Schraube.
Installez la carte M.2 dans son emplacement et sécurisez-la avec une vis.
Instale la tarjeta M.2 en la ranura M.2 y asegúrela con un tornillo.
M.2 スロットに M.2 対応デバイスを挿入し、ネジでしっかりと締めて下さい。
Установите M.2-карту в разъем M.2 и закрутите шуруп.
将 M.2 装置插入 M.2 插槽，并锁上固定螺丝。

<div><div><div><div><div><div></div></div></div><div><div><div></div></div></div></div></div></div> <p>Pasting a thermal pad on the M.2 SSD can effectively reduce its temperature. 將導熱墊粘貼在 M.2 SSD 上，可有效降低溫度。 Das Aufkleben eines Wärmeleitpads auf die M.2-SSD kann seine Temperatur effektiv reduzieren. Coller un diffuseur thermique sur le SSD M.2 peut réduire efficacement sa température. Colocar una almohadilla térmica en la unidad SSD M.2 puede reducir eficazmente su temperatura. 効果的な温度軽減のため、M.2 SSD ヘッサーマッドを貼り付けます。 Наклейте тепловой накладки на м.2 SSD может эффективно снизить температуру. 将导热垫粘贴在 M.2 SSD 上，可有效降低温度。</p>
--

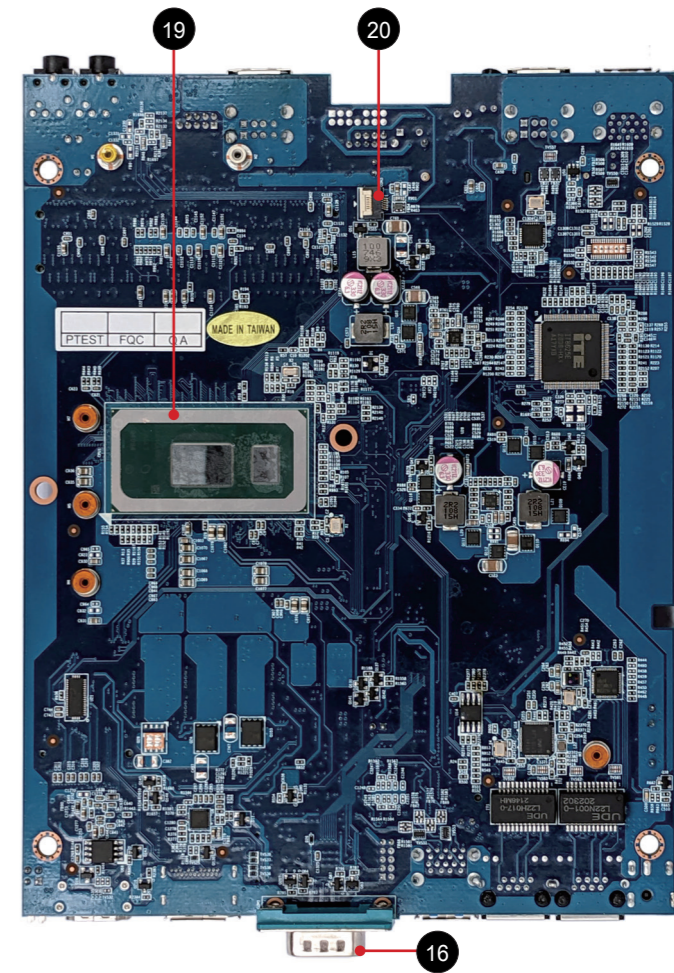
E. Complete \ 組裝完成 \ Abschluss der Installation \ Fin de l'installation Completado \ 完了 \ Завершение \ 组装完成

- Please replace and affix the case cover with two screws. Turn your DS20U upside down.
裝回上蓋並鎖上螺絲，將本機翻轉至另一面朝上。
Befestigen Sie die Abdeckung wieder mit zwei Schrauben. Drehen Sie das DS20U herum.
Remettez en place le couvercle et resserrez les vis. Retournez le DS20U.
Vuelva a colocar la carcasa y fijela con los tornillos. Déle la vuelta al DS20U.
カバーを元に戻し、ネジを再び取り付けたら、DS20U を裏側へ返し。
Закройте крышку и закрутите шурупы. Переверните DS20U.
装回上盖并锁上螺丝，将本机翻转至另一面朝上。
- Connect the power cord. \ 連接電源。 \ Schließen Sie das Stromkabel an. \ Branchez le câble d'alimentation.
Conecte el cable de alimentación. \ 電源に接続します。 \ Подключите шнур питания. \ 连接电源。
- Complete. \ 完成。 \ Fertig. \ Terminé. \ Completado. \ 完了です。 \ Конец. \ 完成。

<div><div><div><div><div><div></div></div></div><div><div><div></div></div></div></div></div></div> <p>Please press the "Del" key while booting to enter BIOS. Here, please load the optimised BIOS settings. Operation Position: Please make sure to use either the supplied feet or the VESA mount. 請按"Del"鍵同時啟動，進入 BIOS 選項設定，載入最佳效能的 BIOS 設定值。 操作擺放方式：使用底部支撐架或是 VESA 固定架放置。 Drücken Sie beim Starten bitte die "Entf"-Taste und laden Sie im BIOS die "optimalen" Einstellungen. Betriebsposition: Verwenden Sie die mitgelieferten Standfüße oder die VESA-Halterung. Appuyez sur la touche "Suppr" lors du démarrage pour entrer dans le BIOS. Chargez-y les paramètres optimisés du BIOS. Position de fonctionnement: Veuillez utiliser le socle ou le support Vesa livré avec la machine. Cuando arranque el sistema, pulse la tecla "Supr" y cargue los ajustes "óptimos" en el programa de configuración de la BIOS. Posición de uso: Utilice los pies de apoyo suministrados o el soporte VESA. BIOS画面に入るため、BIOS 起動中に"Del"キーを押してください。BIOS設定画面が始まります。 操作位置：付属の足部分もしくは VESAマウントを使用して下さい。 Нажмите клавишу "Del" для настроек BIOS. Загрузите настройки BIOS по умолчанию. Установка ПК на поверхности: Пожалуйста, убедитесь, что ПК стоит на подставке либо установлен на креплении VESA. 请按"Del"键同时启动，进入 BIOS 选项设定，加载最佳效能的 BIOS 设定值。 操作摆放方式：请使用底部支撑架或是 VESA 固定架放置。</p>



- 01. USB 3.2 Ports
(Celeron → Gen 1, Core I → Gen 2)
USB 3.2 連接埠
USB 3.2-Anschlüsse
Prises USB 3.2
Puertos USB 3.2
USB 3.2 ポート
USB 3.2 порты
USB 3.2 端口
- 02. USB 2.0 Ports
USB 2.0 連接埠
USB 2.0-Anschlüsse
Prises USB 2.0
Puertos USB 2.0
USB 2.0 ポート
USB 2.0 порты
USB 2.0 端口
- 03. Power LED
電源指示燈
Betriebsanzeige-LED
Indicateur alimentation
LED de encendido
電源 LED
LED-индикатор питания
電源指示燈
- 04. Hard Disk Drive LED
硬碟指示燈
Festplatten-LED
Indicateur disque dur
Diodo LED del disco duro
ハードディスクドライブ LED
LED-индикатор жесткого диска
硬盘指示燈
- 05. Power Button
電源按鈕
Ein-/Aus-Button
Bouton d'alimentation
Botón de encendido
電源スイッチ
Кнопка питания
電源按鈕
- 06. MIC-in
麥克風插孔
Mikrofon-Eingang
Prise micro
Micrófono
Майк
Гнездо для микрофона
麦克风插孔
- 07. Headphones
耳機孔
Kopfhörer-Ausgang
Prise casque
Auriculaires
Аурикуляры
イヤホン
Гнездо для наушников
耳机孔
- 08. Debug Header
Debug 插座
Debug-Anschluss
Connecteur Debug
Conexión Debug
デバッグヘッダ
Отладочный разъем
Debug 接头
- 09. 2.5 inch HDD/SSD Slot
2.5 英寸硬碟/固態硬碟插槽
2.5 Zoll HDD/SSD Steckplatz
Emplacement 2.5" HDD/SSD
Slot 2.5 pulgadas HDD/SSD
2.5 英寸の HDD/SSD スロット
Slot 2.5" HDD/SSD
2.5 英寸硬盘/固态硬盘插槽
- 10. DDR4 SO-DIMM Slots
DDR4 SO-DIMM 插槽
DDR4 SO-DIMM Steckplätze
Slot mémoire SO-DIMM DDR4
Zócalo de DDR4 SO-DIMM
DDR4 SO-DIMM スロット
Слот памяти DDR4 SO-DIMM
DDR4 SO-DIMM 插槽
- 11. Battery Connector
電池插座
Anschluss für die Batterie
Connecteur de pile
Conector de batería
Баттeрия коннектор
Разъем для батареи
電池插座
- 12. M.2 2230 E Key Slot
M.2 2230 E key 插槽
M.2-2230 (E) Steckplatz
Emplacement M.2 2230 E
Ranura M.2 2230 E
M.2 2230 E 插槽
Слот M.2 2230 E ключ
M.2 2230 E key 插槽
- 13. M.2 2242/2260/2280 M key slot
M.2 2242/2260/2280 M key 插槽
M.2-2242/2260/2280 (M) Steckplatz
Emplacement M.2 2242/2260/2280 M
Ranura M.2 2242/2260/2280 M
M.2 2242/2260/2280 M 插槽
Слот M.2 2242/2260/2280 M ключ
M.2 2242/2260/2280 M key 插槽
- 14. Power jack (DC IN)
DC 電源連接埠
DC-Stromanschluss
Prise alimentation DC
Conexión de la fuente de alimentación (CC)
DC 電源 端口
Гнездо для подключения питания (DC IN)
電源插孔 (直流電輸入)
- 15. LAN Ports
網路連接埠
Netzwerk-Anschlüsse
Prises LAN
Puertos LAN
LAN 端口
Сетевые LAN-порты
LAN 連接埠
- 16. COM Port
COM 插座
COM -Ausgang
Port COM
Puerto COM
COM 插頭
COM 接头
- 17. DisplayPort
DisplayPort 連接埠
DisplayPort-Anschluss
Prise DisplayPort
DisplayPort
ディスプレイポート
DisplayPort 端口
- 18. HDMI Ports
HDMI 連接埠
HDMI-Anschlüsse
Prises HDMI
Puertos HDMI
HDMI 端口
HDMI порт
HDMI 端口
- 19. Intel® Celeron® / Pentium processor
Intel® Celeron® / Pentium 處理器
Intel® Celeron® / Pentium Prozessor
Processeur Intel® Celeron® / Pentium
Procesador Intel® Celeron® / Pentium
Процессор Intel® Celeron® / Pentium
Процессор Intel® Celeron® / Pentium 处理器
- 20. SD Card Reader FFC Connector - CON3
SD 卡讀卡器 FFC 連接埠 - CON3
FFC-Anschluss für SD-Cardreader - CON3
Connecteur FFC pour le lecteur de carte SD - CON3
Conexión FFC-para lector de tarjetas SD - CON3
SDカードリーダー-FFC コネクタ - CON3
SD-считыватель карт FFC Разъем - CON3
SD 卡讀卡器 FFC 端口 - CON3



Jumper Settings

ジャンパー設定 \ Jumper-Einstellungen \ Réglages des cavaliers \ Configuración de los puentes \ 設定 \ Настройки переключателя \ Jumper 設定

J1 COM 2 Port
COM 2 插座
COM 2-Ausgang
Port COM 2
Puerto COM 2
COM 2 插頭
COM 2-порт
COM 2 接头

COM2 (RS232)			
Pin	Signal Name	Pin	Signal Name
1	DCD	2	RXD
3	TXD	4	DTR
5	GND	6	DSR
7	RTS	8	CTS
9	RI		

J3 AC Back Auto Power ON
回電自動開啟
Automatisches Einschalten bei Spannungsversorgung
Démarage automatique à la mise sous tension
Encendido automático con suministro de corriente
AC自動電源オン
Восстановление питания AC Авто включение
回电自动开启

JP9				
Pin	Signal Name	Pin	Signal Name	Pin
1	AM+	2	GND	

J2 USB 2.0 Connector
USB 2.0 插座
USB 2.0-Anschluss
Connecteur USB 2.0
Conector del USB 2.0
USB 2.0 コネクター
USB 2.0 插頭
USB 2.0 接头

USB5	
Pin	Signal Name
1	GND
2	USB_D+
3	USB_D-
4	+5V

J4 COM 1 & COM 2 Power Switch
COM 1 & COM 2 電源開關
Konfiguration von COM 1 & COM 2
Gestion de l'alimentation des COM 1 & COM 2
COM 1 & COM 2 Enchufe Interruptor
COM 1 & COM 2 電源 スイッチ
Переключатель питания COM 1 & COM 2
COM 1 & COM 2 電源开关

JP1			
COM1 (pin9)		COM2 (pin9)	
Short Pin	Function	Short Pin	Function
1-2 (Default)	RI1	3-4 (Default)	RI2
5-7	+5V	6-8	+5V
7-9	+12V	8-10	+12V

J5 VGA connector
VGA 插座
VGA-Anschluss
Connecteur VGA
Conector del VGA
VGA コネクター
VGA 插頭

CN6					
Pin	Signal Name	Pin	Signal Name	Pin	Signal Name
1	GND	2	GND	3	SCL
4	GND	5	SDA	6	GND
7	GND	8	GND	9	VSYNC
10	GND	11	HSYNC	12	GND
13	GND	14	GND	15	BOUT
16	+5V	17	GOUT	18	+5V
19	ROUT	20	+5V		

J6 External Power SW & Clear CMOS
外部電源及 Clear CMOS
Anschluss für externe Buttons: Ein/Aus und Clear CMOS
Connecteurs pour boutons d'alimentation et Clear CMOS déportés
Conexión para botones externos: On/Off y Clear CMOS
外部電源スイッチとCMOSクリア
Сброс CMOS и Внешняя кнопка питания
外部电源及 Clear CMOS

SW2			
Pin	Signal Name	Pin	Signal Name
1	PWRSW-	2	+5V
3	GND	4	RTCST-