

Vorago®



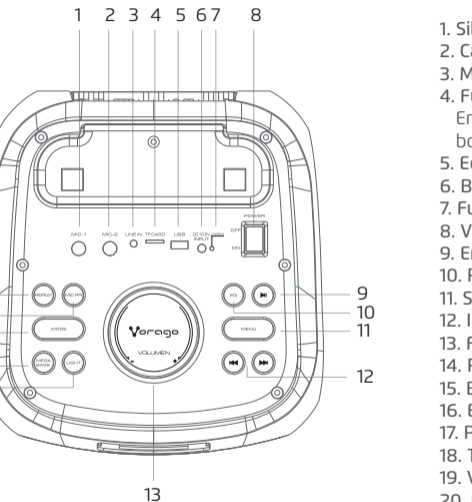
KARAOKE SPEAKER 550

Guía rápida / Quick guide

ESPAÑOL

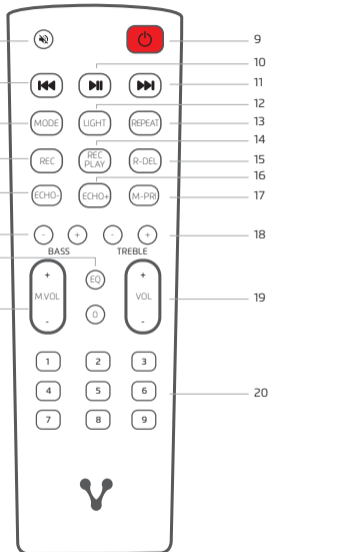
CONOCE TU BOCINA

1	Entrada para micrófono
2	Entrada de micrófono con cable
3	Entrada auxiliar 3.5 mm
4	Entrada tarjeta TF
5	Entrada USB
6	Puerto de carga
7	LED de carga
8	Encendido / Apagado
9	Reproducir/Pausar / SD / BT, TWS
10	Ecuilizador
11	Menú (BASS/Treble/MIC Volumen/MIC Echo)
12	Canción anterior / siguiente canción
13	Ajuste de volumen
14	Luz: Cambio a diferentes colores
15	Efecto Megabass
16	Modo de sonido
17	Prioridad a sonido del micrófono
18	Repetir canción



CONTROL REMOTO

- Silencio
- Canción anterior
- Modo
- Función de grabación
En el modo de tarjeta USB/ SD, presione el botón "REC" para grabar canciones en USB/ SD
- Eco- Disminución del efecto de eco.
- BASS+/- Ajusta el efecto de graves.
- Función EQ (Pop-Rock-Jazz-Classical-Flat)
- Volumen del micrófono +/-
- Encender / Apagar
- Pausa y reproducción
- Siguiente canción
- Interruptor de modo de luz.
- Función de repetición.
- Reproducción de registros
- Borrar registro
- Echo+ Aumento del efecto de eco
- Prioridad de micrófono
- Volumen principal
- Botones numéricos
En modo tarjeta USB/ SD para elegir canciones



MEDIDAS DE SEGURIDAD IMPORTANTES

- Asegúrate de que el cable de alimentación de tu bocina no estorbe la circulación peatonal. No coloques objetos pesados sobre el cable de alimentación, ya que podría dañarlo, nunca jales del cable para sacar el enchufe. Evita el uso de una extensión.
- La bocina debe colocarse en un espacio bien ventilado donde tenga por lo menos de 10 cm de espacio de ventilación a cada lado. No cubras la bocina con algún objeto (pañuelo o trapo). No lo coloques sobre una cama, sofá o alfombra, ya que esto sofocará la ventilación de la bocina.
- NO desmontes la carcasa. No hay piezas utilizables dentro de la unidad.

Si la bocina emite algún olor o humo, apaga inmediatamente la fuente de alimentación.

BATERÍA Y CARGA

La bocina tarda aproximadamente 8 horas en cargarse por completo. Comenzará a cargarse automáticamente una vez que se conecte el cable de alimentación.

El nivel bajo de la batería puede resultar en un sonido distorsionado; para un mejor rendimiento acústico, controla el nivel de carga de la batería.

Para maximizar la vida útil de la batería, cárgala inmediatamente. Cuando la bocina no se utiliza durante períodos prolongados de tiempo, la batería perderá gradualmente su energía. Se recomienda cargar completamente la batería al menos cada 30 días.

INSTRUCCIONES DE OPERACIÓN

Modo de emparejamiento BT inalámbrico:
Presiona MODE en la bocina o el control remoto hasta que se seleccione BT en panel LED.

- Coloca el teléfono celular o Tablet cerca de tu bocina.
- Activa las funciones de BT en tu teléfono celular o tablet para que comience a buscar tu bocina SPK-550.

MODO TWS

Presiona el botón de modo en ambas bocinas hasta que estén en modo Bluetooth. La pantalla mostrará la palabra "BLUE".

Cuando ambas bocinas estén en modo Bluetooth, presiona el botón TWS y manténlo presionado durante 3 segundos. Escucharás un sonido y en la pantalla mostrará "BLUE" y parará de parpadear.

En tu teléfono o tablet, activa el Bluetooth, después selecciona la bocina y la emparejará. Disfruta del sonido TWS (True Wireless Stereo) desde tu teléfono o tablet a través de Bluetooth.

Observaciones: en el modo USB/TF/AUX también se puede conectar y reproducir de forma inalámbrica mediante la función TWS.

FICHA TÉCNICA

Línea de entrada:	10.5V 1.5A
Potencia:	80 W
Rango de frecuencia:	180Hz-20KHz
Sensibilidad:	≥94 dB
Impedancia:	4 Ω
Batería:	8V 7AH
THD:	≤0.3%
Diámetro de bocina:	8" x 2
Dimensiones:	285 x 250 x620 mm
Alcance BT:	> 10m
Peso:	8kg
Conectores:	3.5 mm, USB, TF, BT, FM, Micrófono.

ESPAÑOL

Garantía limitada de productos

Los equipos y/o accesorios Vorago están cubiertos por una garantía limitada por el tiempo indicado en la tabla de vigencia anexa, contando a partir de la fecha de adquisición, contra cualquier defecto de fabricación y funcionamiento, siempre y cuando hayan sido utilizados bajo condiciones normales de uso durante el periodo de la garantía y para lo cual fue fabricado. Vorago garantiza al comprador la ausencia de anomalías en lo referente a los materiales.

Productos	Vigencias
Tablets, celulares, audio, teclados, mouse, redes y accesorios	12 Meses
Monitores	
Excepto en panel (display de pantalla) para el cual sólo será de 12 meses.	36 Meses
Equipos de cómputo 3 años incluido Nanobay 3.	
* Excepto equipos de cómputo donde el procesador se encuentra integrado en la tarjeta madre sólo será de 12 meses.	36 Meses*

Póliza de garantía importante: Favor de leer y llenar esta póliza de garantía y sellarla en la tienda en la compra del producto.

Producto: Bocina karaoke	Sello del distribuidor
Modelo: KSP-550	
Marca: Vorago	
Número de serie:	
Número de factura:	
Fecha de entrega:	

Responsabilidades

La responsabilidad total de Vorago consistirá en reparar o reemplazar el producto, incluida la mano de obra y refacciones, sin ningún costo para el comprador cuando se devuelva al punto de venta, presentando esta póliza de garantía debidamente llenada y sellada por el establecimiento donde se adquirió el producto o copia del comprobante o recibo o factura, en el que consten los datos específicos del producto objeto de la compraventa, en los cuales se especifica la fecha de compra, para verificar los tiempos dentro de garantía. Vorago podrá utilizar piezas nuevas, restauradas o usadas en buenas condiciones para reparar o reemplazar cualquier producto, sin costo adicional para el consumidor. En el caso de equipos y/o accesorios que no tengan reparación, se generará el cambio por un producto similar o de características superiores. La presente garantía cubre los gastos de transportación del producto que derive de su cumplimiento; los cuales serán atribuibles directamente al proveedor del producto. En todo producto de reemplazo se renovará el periodo original de la garantía. Vorago se rige bajo las normas internacionales de fabricación de los productos.

Disponibles en el establecimiento donde se adquirió el producto y/o en nuestras oficinas centrales.

Devoluciones

En el caso de devolución de productos solo será el lugar de compra por el cliente final. Sujeto a las políticas de devolución establecidas por el mismo vendedor.

Vorago, S.A. de C.V.
Francisco Villa No. 3
Col. San Agustín, C.P. 45645
Tlajomulco de Zúñiga,
Jalisco, México.
Tel. (33) 3044 6666

Cómo obtener respaldo de la garantía

Los reclamos de garantía son procesados a través del punto de venta, durante los primeros 15 días posteriores a la compra, siempre y cuando cumplan con los requisitos. Los reclamos de garantía que no puedan ser procesados a través del punto de venta y toda inquietud relacionada con el producto adquirido deberán ser enviados con la guía prepagada por Vorago a la dirección de las oficinas centrales de Vorago en Francisco Villa No. 3, Col. San Agustín, C.P. 45645, Tlajomulco de Zúñiga, Jalisco, México.

Salvo en situaciones de fuerza mayor o caso fortuito, el tiempo de reparación en ningún caso será mayor a 30 días naturales contados a partir de la fecha de recepción del equipo en Vorago.

Exclusiones
Esta garantía no es válida en los siguientes casos:
a) Cuando el producto se hubiese utilizado en condiciones distintas a las normales.
b) Cuando el producto no hubiese sido operado de acuerdo con el instructivo de uso que se le acompaña.
c) Cuando el producto hubiese sido alterado o reparado por personas no autorizadas por parte de Vorago.

Vorago no ofrece ninguna otra garantía expresa para este producto. Para hacer válida la garantía, así como la adquisición de partes, componentes, consumibles y accesorios.

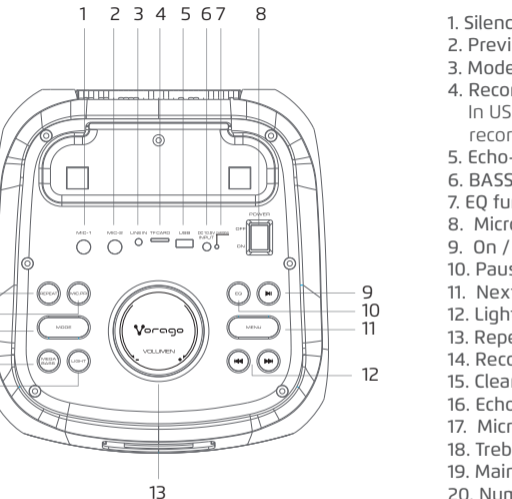
Para hacer válida una garantía debe de enviarnos la siguiente información al correo: garantias@voragolive.com

- Modelo y color
- Falla de producto
- Ticket o factura de compra (digitalizado)
- Su domicilio con C.P., teléfono y nombre completo.

Importadora Global Rida S.A. de C.V.
Matilde Márquez No. 68
Colonia Peñón de los Baños C.P. 15520
Alcaldía Venustiano Carranza, CDMX
RFC: IGR1510164C2

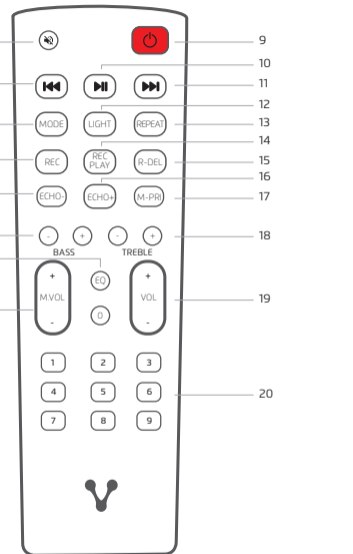
KNOW YOUR SPEAKER

1	Mic input
2	Wired microphone input
3	Auxiliary input 3.5mm
4	TF card input
5	USB port
6	Charging port
7	Charge LEDs
8	On / Off
9	Play/Pause /Micro SD/BT, TWS
10	Equalizer
11	Menu (BASS/Treble/MIC Volume/MIC Echo)
12	Previous song / next song
13	Volume adjustment
14	Light: Change to different colors
15	Mega bass effect
16	Sound mode
17	Priority to microphone sound
18	Repeat song



REMOTE CONTROL

1. Silence
2. Previous song
3. Mode
4. Record function
In USB/ SD card mode, press "REC" button to record songs to USB/ SD
5. Echo- Echo effect decrease.
6. BASS+/- Adjusts the bass effect.
7. EQ function (Pop-rock-Jazz-Classical-Flat)
8. Microphone volume +/-
9. On / Off
10. Pause and play
11. Next song
12. Light mode switch.
13. Repeat function.
14. Record playback
15. Clear record
16. Echo+ Increased echo effect
17. Microphone priority
18. Treble+/- Adjust treble effect
19. Main volume
20. Number buttons
In USB/SD card mode to choose songs



IMPORTANT SAFETY PRECAUTIONS

1. Make sure your speaker power cord is out of the way of pedestrian traffic. Do not place heavy objects on the power cord as it may damage it, never pull on the cord to remove the plug. Avoid using an extension.
2. The speaker should be placed in a well-ventilated space where there is at least 10 cm of ventilation space on each side. Do not cover the speaker with any object (handkerchief or rag). Do not place it on a bed, sofa, or rug, as this will suffocate the speaker's ventilation.

3. DO NOT disassemble the case. There are no usable parts inside the unit.

If the speaker emits any odor or smoke, immediately turn off the power supply.

BATTERY AND CHARGING

The speaker takes about 8 hours to fully charge. It will start charging automatically once the power cord is connected.

Low battery level can result in distorted sound; for best acoustic performance, monitor the battery charge level.

To maximize battery life, charge immediately. When the speaker is not used for long periods of time, the battery will gradually lose its power. It is recommended to fully charge the battery at least every 30 days.

OPERATING INSTRUCTIONS

Wireless BT pairing mode:
Press MODE on the speaker or remote until BT is selected on the LED panel.

1. Place the cell phone or tablet near your speaker.
2. Activate the BT functions on your cell phone or tablet to start searching for your speaker SPK-550.
3. Find the model SPK-550 inside your phone or tablet to connect it.

BATTERY AND CHARGING

4. Press "⏮" to play or pause music, press "⏪" or "⏩" to select previous or next song.

TWS MODE

Press the mode button on both speakers until the speakers are in Bluetooth mode. The screen will display the word "BLUE".

When both speakers are in Bluetooth mode, press and hold the TWS button for 3 seconds. You will hear a sound and the screen will display "Blue" and it will stop flashing.

On your phone or tablet, turn on Bluetooth, then select the speaker and it will pair. Enjoy TWS (True Wireless Stereo) sound from your phone to tablet via Bluetooth.

Remarks: In USB/TF/AUX mode, it can also be connected and played wirelessly by TWS function.

DATA SHEET

Input line:	10.5V 1.5A
Power:	80W
Frequency range:	180Hz-20KHz
Sensitivity:	≥94dB
Impedance:	4Ω
Battery:	8V 7AH
THD:	≤0.3%
Speaker diameter:	8" x 2
Dimensions:	285 x 250 x620 mm
BT range:	> 10m
Weight:	8kg
Connectors:	3.5mm, USB, TF, BT, FM, Microphone.

Limited product warranty

Vorago equipment and / or accessories are covered by a limited warranty for the time indicated in the annexed validity table, counting from the date of acquisition, against any manufacturing and operation defect, provided they have been used under normal conditions of use during the warranty period and for which it was manufactured. Vorago warranty the buyer the absence of anomalies regarding the materials.

Products	Validity
PC, tablets, cell phones, audio, keyboards, mouse, networks and accessories	12 Months
LED Monitor	36 Months*
* Except in panel (screen display) for which it will only be 12 months.	
Computer equipment 3 years including Nanobay 3	36 Months *
* Except computer equipment where the processor is integrated on the motherboard it will only be 12 months.	

Important warranty policy: Please read and complete this warranty policy and seal it in the store when purchasing the product.

Product: Karaoke Speaker	Dealer stamp
Model: KSP-550	
Brand: Vorago	
Serial number:	
Invoice number:	
Delivery date:	

Responsibilities

The total responsibility of Vorago will be to repair or replace the product, including labor and parts, at no cost to the buyer when it is returned to the point of sale, presenting this warranty policy properly completed and stamped by the establishment where it was purchased. The product or copy of the receipt or receipt or invoice, in which data of the product the date of purchase is specified, to verify the times within the warranty. Vorago may use new parts, restored or used in good condition to repair or replace any product, at no additional cost to the consumer. In the case of equipment and / or accessories that can not be repaired, the change will be generated by a similar product or with superior characteristics. This warranty covers the transportation expenses of the product derived from its fulfillment; which will be directly attributable to the supplier of the product. In all replacement products, the original warranty period will be renewed. Vorago is governed by international standards for the manufacture of products.

Vorago, S.A. de C.V.
Francisco Villa No. 3
Col. San Agustín, C.P. 45645
Tlajomulco de Zúñiga,
Jalisco, México.
Tel. (33) 3044 6666

Importadora Global Rida S.A. de C.V.
Matilde Márquez No. 68
Colonia Peñón de los Baños C.P. 15520
Alcaldía Venustiano Carranza, CDMX
RFC: IGR1510164C2

How to obtain warranty support
Warranty claims are processed through the point of sale, during the first 15 days after the purchase, as long as they meet the requirements. Guarantee claims that can not be processed through the point of sale and any concerns related to the product purchased should be sent with the prepaid guide by Vorago to the address of the Vorago headquarters in Francisco Villa No. 3, Col. San Agustín, CP 45645, Tlajomulco de Zúñiga, Jalisco, Mexico.

Except in situations of force majeure or fortuitous event, the repair time in no case will be greater than 30 calendar days from the date of receive of the equipment in Vorago.

Exclusions
This warranty is valid in the following cases:
a) When the product had been used in conditions other than normal.
b) When the product has not been operated in accordance with the instructions for use.
c) When the product has been altered or repaired by unauthorized persons by Vorago.

Vorago does not offer any other express warranty for this product. To make the warranty valid, as well as the acquisition of parts, components, consumables and accessories

To validate a warranty, the following information must be sent to the email: garantias@voragolive.com

- 1.- Model and color
- 2.- Product failure
- 3.-Ticket or purchase invoice (digitized)
- 4.-Your address with CP, telephone and full Name.

Available in the establishment where the product was purchased and / or in our central offices:

Returns
In the case of product return, it will only be the place of purchase by the end customer. Subject to the return policies established by the same seller.