

## CS1142H4

Commutateur KVM sécurisé à double écran HDMI 2 ports USB (conforme à la norme PSD PP v4.0)



Le commutateur KVM sécurisé PSD PP v4.0 CS1142H4 d'ATEN a été spécialement conçu pour répondre aux exigences de sécurité strictes des installations sécurisées de défense et de renseignement. Le commutateur KVM sécurisé PSD PP v4.0 CS1142H4 d'ATEN est conforme à la norme PSD PP v4.0 (profil de protection pour commutateur de partage d'appareils, version 4.0) certifiée par le NIAP (National Information Assurance Partnership).

Le commutateur KVM sécurisé CS1142H4 PSD PP v4.0 d'ATEN fournit une isolation entre les sources informatiques et les périphériques tout en partageant un seul clavier, une seule souris, un seul moniteur et un seul ensemble de haut-parleurs entre les ordinateurs connectés présentant différentes classifications de sécurité. La conformité à la norme PSD PP v4.0 garantit que les capacités de partage de périphériques offrent une sécurité maximale des données utilisateur lors de la commutation du ciblage de port, empêchant les flux de données non autorisés ou les fuites entre les sources connectées. Les protections clés incluent l'isolation et le flux de données unidirectionnel, la connectivité et le filtrage des périphériques restreints, la protection des données utilisateur, la filtration et la gestion des appareils configurables, la filtration audio stricte et une conception inviolable toujours active, gardant les actifs sensibles isolés et offrant une sécurité avancée ainsi qu'un design convivial pour un déploiement instantanément sécurisé.

Pour améliorer la sécurité, le commutateur KVM sécurisé PSD PP v4.0 CS1142H4 d'ATEN offre uniquement des méthodes de commutation manuelles, y compris les boutons du panneau avant et le [sélecteur de port à distance](#) (RPS) <sup>1</sup>. Grâce à sa sécurité multi-couche, le commutateur KVM sécurisé PSD PP v4.0 CS1142H4 d'ATEN assure une sécurité de haut niveau des postes de travail ainsi que la sauvegarde des données pour des applications telles que celles des agences gouvernementales et militaires, des prestataires de soins de santé, des institutions bancaires et financières et d'autres organisations qui traitent souvent des données sensibles ou des données confidentielles sur des réseaux distincts.

Note :

1. Le [sélecteur de port à distance](#) n'est pas fourni dans l'emballage et doit être acheté séparément.



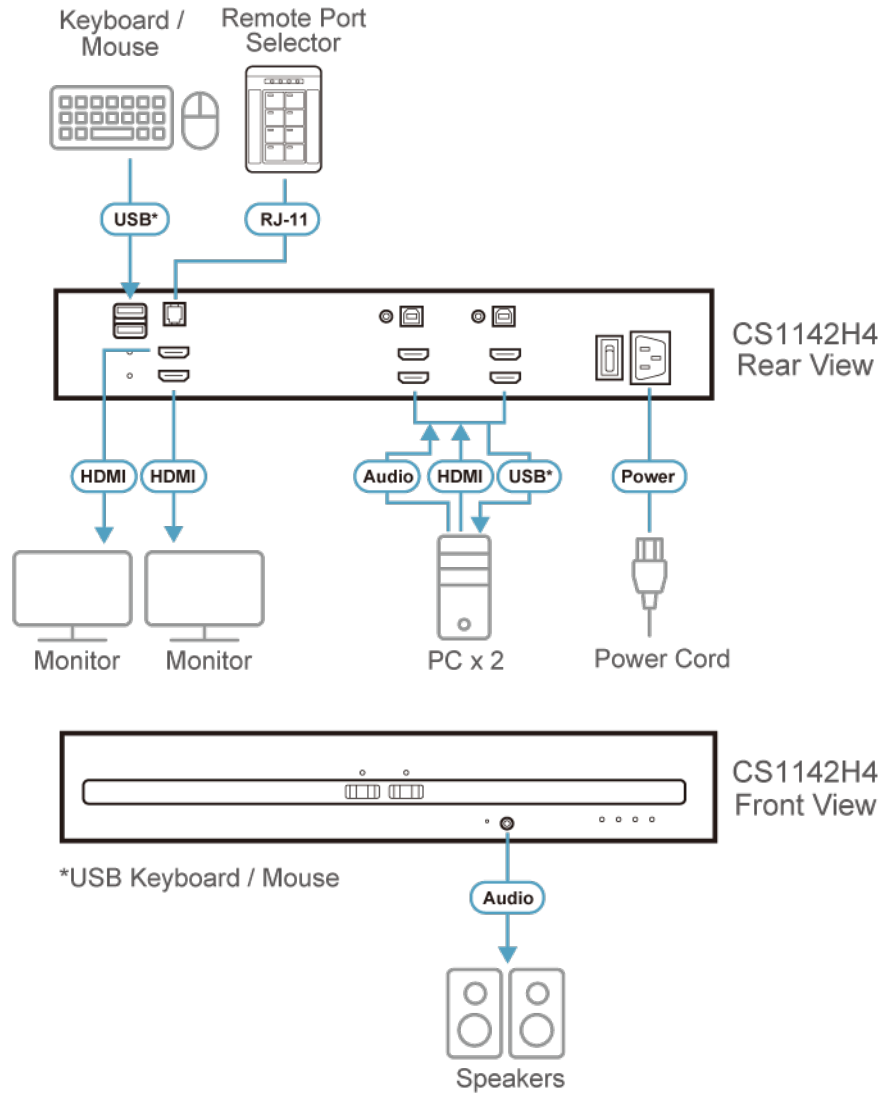
## Fonctionnalités

- **Conforme aux critères communs de NIAP**
    - Conforme aux exigences de sécurité de la norme PSD PP v4.0 (profil de protection pour commutateur de partage de périphériques, version 4.0)
  - **Sécurité multi-couche**
    - Détection d'intrusion dans le châssis toujours active : rend la série de commutateurs KVM sécurisés PSD PP v4.0 d'ATEN inopérante lorsqu'une effraction physique est détectée
    - Étiquettes inviolables : fournit une indication visuelle de toute tentative d'accès aux composants internes du commutateur KVM sécurisé PSD PP v4.0 d'ATEN
    - Micrologiciel non reprogrammable : prévient la reprogrammation du micrologiciel du commutateur KVM sécurisé PSD PP v4.0 d'ATEN
    - Connectivité périphérique restreinte : rejette les connexions HID (appareils d'interface humaine) ou vidéo non autorisées
    - Sélection du port via les boutons /[le sélecteur de port à distance](#) (RPS) <sup>1</sup> uniquement pour renforcer la sécurité
    - Indicateurs LED pour le filtrage des périphériques et l'état de sécurité KVM
    - La filtration audio stricte protège contre les fuites audio.
    - Boîtier métallique robuste
  - **Isolement du canal de données et flux de données unidirectionnel**
    - Véritable isolation du chemin de données : inhibe le transfert de données entre ordinateurs
    - Le commutateur KVM sécurisé PSD PP v4.0 d'ATEN contrôle et isole le flux de données entre les appareils de la console et les ordinateurs connectés
    - Le flux de données unidirectionnel entre les appareils de la console et l'ordinateur sélectionné est assuré
    - Prend en charge l'audio analogique (haut-parleur uniquement) <sup>2</sup>
  - **Protection des données utilisateur**
    - Les données clavier/souris du commutateur KVM sécurisé PSD PP v4.0 d'ATEN sont automatiquement supprimées après la transmission et automatiquement purgées lorsque le ciblage du port KVM est commuté
  - **Gestion de la sécurité**
    - Prend en charge la configuration administrative du filtrage des ports clavier/souris pour rejeter des appareils USB HID spécifiques
    - Fournit des fonctions administratives aux administrateurs autorisés pour auditer les données des journaux KVM
  - **Qualité vidéo supérieure**
    - Qualité vidéo supérieure : jusqu'à 4K (3 840 x 2 160 à 60 Hz) <sup>3</sup>
    - Video DynaSync™ : cette technologie exclusive d'ATEN élimine les problèmes d'affichage au démarrage et optimise la résolution lors de la commutation entre différentes sources
1. Le [sélecteur de port à distance](#) n'est pas fourni dans l'emballage et doit être acheté séparément.  
2. Seule l'entrée de données de haut-parleur analogique est prise en charge.  
3. La série de commutateurs KVM sécurisés HDMI prend en charge les résolutions de sortie vidéo de la console jusqu'à 3 840 x 2 160 à 60 Hz.

**Caractéristiques**

Connexions à l'ordinateur	2
Sélection port	Bouton, sélecteur de port à distance
Connecteurs	
Ports console	2 HDMI femelles (noir) 2 USB type A femelles (blanc) 1 mini prise stéréo femelle (vert, panneau avant)
Ports KVM	2 USB type B femelles (blanc) 4 HDMI femelles (noir) 2 minis prises stéréos femelles (vert)
Alimentation	1 prise secteur à 3 broches
Sélecteur de port distant	1 RJ-11 (noir, panneau arrière)
Commutateurs	
Sélection port	2 boutons
Réinitialiser	1 bouton semi-encastré
Alimentation	1 interrupteur à bascule
DEL	
Alimentation	1 (vert)
En ligne/Sélectionné (port KVM)	2 (orange)
Vidéo	2 (vert)
Verrou clavier	3 (vert)
Émulation	
Clavier/souris	USB
Vidéo	Max 3 840 x 2 160 à 60 Hz (UHD)
Capacité d'alimentation d'entrée	100 - 240 V~ ; 50 - 60 Hz ; 1 A
Consommation électrique	CA, 110 V, 5,4 W, 33 BTU CA, 220 V, 5,3 W, 33 BTU
Environnement	
Température de fonctionnement	0 - 50 °C
Température de stockage	-20 - 60 °C
Humidité	0 - 80 % HR, sans condensation
Propriétés physiques	
Boîtier	Métal
Poids	2,06 kg (4,54 lb)
Dimensions (L x l x H)	33,50 x 16,39 x 6,55 cm (13,19 x 6,45 x 2,58 po.)
Remarque	Pour certains produits montés en rack, notez que les dimensions physiques standard LaxPxH sont exprimées avec un format LoxLaxH.

Diagramme



**ATEN International Co., Ltd.**

3F, No.125, Sec. 2, Datong Rd., Sijhih District., New Taipei City 221, Taiwan  
 Phone: 886-2-8692-6789 Fax: 886-2-8692-6767  
 www.aten.com E-mail: marketing@aten.com



© Copyright 2015 ATEN® International Co., Ltd.  
 ATEN and the ATEN logo are trademarks of ATEN International Co., Ltd.  
 All rights reserved. All other trademarks are the property of their respective owners.