

HOTTE INCLINEE

Photo non contractuelle



- Aspiration vitesse max (m³/h) : 498,6

- Eclairage : LED

- Niveau sonore dB(A) vitesse maxi : 65

- Classe énergétique (2010/30/EC) : C

- Nombre de vitesses : 3

- Commandes : Mécaniques

- Commandes : Mécaniques

TYPE D'APPAREIL

Finition :	Verre trempé
Type de hotte :	Pan coupé
Couleur :	Noir
Largeur (cm) :	90

CARACTÉRISTIQUES

Nombre de lampes :	2x2W
Eclairage :	LED
Commandes :	Mécaniques
Commandes rétroéclairées :	non
Type filtre à graisses :	Caissette métallique
Filtre à graisse lavable au lave-vaisselle :	oui
Nombre de vitesses :	3
Nombre de moteurs :	1
Puissance du moteur (W) :	125
Puissance totale (W) :	129

EQUIPEMENT

Clapet anti-retour :	oui
Buse de raccordement (mm) :	120
Rallonge de cheminée (option) :	oui
Filtre à charbon inclus :	CF110
Référence du filtre à charbon :	CF110
Prise fournie :	non
Longueur du câble (cm) :	150

PERFORMANCES

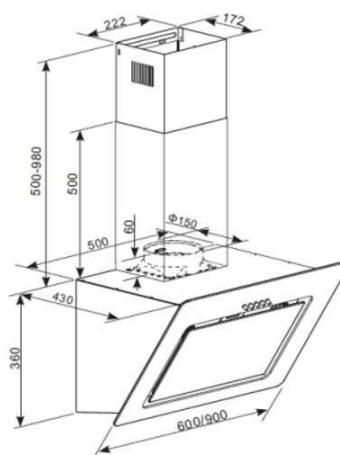
Aspiration vitesse max (m3/h) :	498,6
Aspiration vitesse boostée (m3/h) :	65,3
Efficacité énergétique du modèle (EEI) :	C-81.5
Efficacité fluidodynamique (FDEhotte) :	D-13.2
Efficacité lumineuse (LEhotte) :	A-44.1
Efficacité filtration des graisses :	D/65.1
Consommation d'énergie annuelle, AEChotte (kWh/a) :	65.4
Niveau sonore dB(A) vitesse mini :	55
Niveau sonore dB(A) vitesse maxi :	65
Niveau sonore dB(A) vitesse boostée :	65

VALEURS DE RACCORDEMENT

Mode recyclage :	oui
Mode évacuation :	oui
Voltage (V) :	220-240V
Fréquence (Hz) :	50
Diamètre du réducteur d'évacuation d'air (mm) :	150

DIMENSIONS

Dimensions (LxHxP) en cm :	90*43*86
Dimensions pack (LxHxP) en cm :	95x49x44
Poids net/ brut (Kg) :	13/16



1 Selon norme EN 61591 2 Selon normes EN 60704 -2-13 et EN 60704-3

Spécification technique

Article :	36901813
Origine :	CHINE
Code douanier :	84146000
Code EAN	8059019052144

