



Scansiona il codice QR  
per poter vedere il manuale.



MANUALE D'USO

# LAVASTOVIGLIE

---



Prima di iniziare l'installazione, leggere attentamente queste istruzioni. In tal modo, l'apparecchiatura sarà installata facilmente e in maniera corretta e sicura. Dopo l'installazione, conservare queste istruzioni accanto al prodotto per utilizzi futuri.

**ITALIANO**

DF030\*\*



MFL72081331  
Rev.03\_081324  
12353779-E



[www.lg.com](http://www.lg.com)

Copyright © 2024 LG Electronics. Tutti i diritti riservati.

# INDICE

Questo manuale può contenere testo o immagini che non si riferiscono al modello acquistato.

Il presente manuale è soggetto a revisioni da parte del produttore.

## ISTRUZIONI PER LA SICUREZZA

LEGGERE TUTTE LE ISTRUZIONI PRIMA DELL'USO .....	3
AVVERTENZA .....	3
ATTENZIONE .....	9
ATTENZIONE PER L'AMBIENTE .....	11

## INSTALLAZIONE

Parti e specifiche .....	12
Preparazione del foro d'incasso.....	14
Livellare l'elettrodomestico.....	15
Installazione del tubo di scarico.....	17
Preparazione dei collegamenti dell'acqua ed elettrici .....	18
Controllo finale dell'installazione.....	18

## USO

Panoramica relativa all'uso .....	20
Prima dell'uso .....	21
Pannello di controllo.....	26
Cicli di lavaggio.....	27
Opzione e funzioni extra .....	28
Tabella programmi .....	30
Informazioni sul Test energetico (EN60436) .....	33
Caricare la lavastoviglie.....	34
Aggiungere il detersivo .....	38
Ricarica .....	39
Consigli utili .....	40

## MANUTENZIONE

Pulizia e cura.....	41
---------------------	----

## RISOLUZIONE DEI PROBLEMI

Prima di chiamare l'assistenza .....	45
--------------------------------------	----

# ISTRUZIONI PER LA SICUREZZA

## LEGGERE TUTTE LE ISTRUZIONI PRIMA DELL'USO

Le istruzioni seguenti sono fornite allo scopo di evitare rischi o danni imprevisti dovuti all'uso errato e non sicuro dell'elettrodomestico.

Le istruzioni sono riportate con le diciture "AVVERTENZA" e "ATTENZIONE", come descritto di seguito.

### Messaggi di sicurezza



Questo simbolo viene visualizzato per indicare questioni e operazioni che possono causare rischi.

Leggere attentamente la parte con questo simbolo e seguire le istruzioni per evitare rischi.



#### **AVVERTENZA**

Indica che il mancato rispetto delle istruzioni può provocare lesioni personali gravi o fatali.



#### **ATTENZIONE**

Ciò indica che il mancato rispetto delle istruzioni può provocare lievi lesioni personali o danni al prodotto.

## AVVERTENZA



### **AVVERTENZA**

- Per ridurre il rischio di esplosioni, incendi, scosse elettriche, ustioni o lesioni personali anche fatali, quando si utilizza l'elettrodomestico è indispensabile attenersi alle seguenti precauzioni basilari per la sicurezza. Tenere a mente inoltre quanto segue:

### **Sicurezza tecnica**

- Questo elettrodomestico non è destinato all'utilizzo da parte di bambini, persone con capacità fisiche, sensoriali o mentali ridotte, e

persone prive di esperienza e competenza, se non sotto sorveglianza a meno che non sia stato loro spiegato l'uso corretto dell'elettrodomestico, descrivendone i relativi pericoli. I bambini devono essere controllati per impedire che giochino con l'elettrodomestico.

- Osservare le informazioni fornite nelle “Specifiche” relative al numero massimo di coperti da lavare della lavastoviglie.
- La pressione dell'acqua deve essere tra 0,05 MPa e 1,0 MPa.

### **Installazione**

- Non provare mai a utilizzare l'elettrodomestico se è danneggiato, se funziona male, se è stato parzialmente smontato e se alcuni componenti, inclusi cavo e spina, mancano o sono danneggiati.
- Se il cavo di alimentazione è danneggiato o la presa elettrica è allentata, non utilizzare il cavo di alimentazione e contattare un centro di assistenza autorizzato.
- Non modificare la spina di alimentazione fornita con l'elettrodomestico. Per comunicazioni relative alla sua incompatibilità, contattare il Centro di assistenza clienti di LG.
- L'elettrodomestico deve essere sempre trasportato da due o più persone che lo tengono saldamente.
- Non installare l'apparecchio in un luogo umido e polveroso. Non installare o conservare l'elettrodomestico in aree esterne o esposte a condizioni climatiche quali luce solare diretta, vento, pioggia o temperature inferiori allo zero.
- Non collegare prese multiple, cavi di prolunga o adattatori all'elettrodomestico.
- Prima dell'installazione o della manutenzione dell'elettrodomestico, scollegare il cavo di alimentazione, staccare il fusibile dell'impianto elettrico o spegnere l'interruttore.
- Quando si sposta o installa il prodotto in una nuova posizione, contattare personale di assistenza qualificato per effettuare installazione e assistenza.
- Bloccare saldamente il tubo di scarico in posizione.

- Questo elettrodomestico non è adatto a essere utilizzato su imbarcazioni o vetture mobili come camper, roulotte o velivoli.
- Questo elettrodomestico deve essere posizionato nei pressi di una fonte di alimentazione elettrica.
- Quando si installa o sposta l'elettrodomestico, fare attenzione a non pinzare, schiacciare o danneggiare il cavo di alimentazione.
- Utilizzare un tubo nuovo o i tubi forniti con l'elettrodomestico. Riutilizzare i vecchi tubi può provocare una perdita d'acqua e conseguentemente danni ai beni.
- Se il connettore di messa a terra è collegato in maniera errata, potrebbero verificarsi scosse elettriche. In caso di dubbi sulla messa a terra dell'elettrodomestico, rivolgersi a un elettricista qualificato o un addetto all'assistenza.
- Questo elettrodomestico deve essere collegato a terra. In caso di guasto o malfunzionamento, il collegamento a terra limita il rischio di scosse elettriche riducendo al minimo la resistenza della corrente elettrica.
- Questo apparecchio è dotato di un cavo di alimentazione con conduttore di messa a terra e spina di messa a terra. La spina di alimentazione deve essere inserita in un'idonea presa elettrica installata e collegata a terra in conformità alle normative e ai regolamenti locali.
- Dopo l'installazione, controllare che l'attacco del tubo non perda prima di spostare l'elettrodomestico all'interno dell'armadietto.
- Non danneggiare o posizionare oggetti pesanti sul cavo di alimentazione dell'elettrodomestico.
- Questo elettrodomestico è progettato per essere utilizzato in abitazioni e ambienti domestici e non deve essere utilizzato per fini commerciali.
- Per una lavastoviglie collegata in maniera permanente: questo elettrodomestico deve essere collegato a metallo messo a terra con un sistema di cavi permanente; oppure deve essere utilizzata un'attrezzatura per la messa a terra con i conduttori del circuito, collegata a un'attrezzatura terminale di messa a terra connessa all'elettrodomestico.

- Collegare il filo di messa a terra al connettore verde presente nella scatola morsettiera.

### Uso

- Se si rilevano rumori o odori anomali o fumo provenienti dall'apparecchio, staccare immediatamente la spina di alimentazione e contattare un Centro di assistenza clienti LG Electronics.
- Non provare a riparare o sostituire i componenti dell'elettrodomestico. Tutte le riparazioni e le operazioni di manutenzione devono essere eseguite da personale qualificato dell'assistenza, a meno che non sia indicato diversamente, in maniera specifica, nel manuale d'uso. Utilizzare solo componenti originali.
- Non lasciare aperto lo sportello dell'elettrodomestico. I bambini potrebbero aggrapparsi allo sportello o introdursi nell'elettrodomestico, ferendosi o provocando danni.
- Non utilizzare gas e sostanze infiammabili (benzene, benzina, diluenti, petrolio, alcool ecc.) nei pressi dell'elettrodomestico.
- Non rimuovere i pannelli e non smontare l'elettrodomestico. Non utilizzare oggetti appuntiti sul pannello di controllo per azionare l'elettrodomestico.
- Non piegare eccessivamente il cavo di alimentazione e non collocare oggetti pesanti su di esso.
- Impedire agli animali domestici di entrare nell'elettrodomestico.
- Non toccare la spina di alimentazione o i comandi dell'apparecchio con le mani bagnate.
- In caso di perdite di gas (isobutano, propano, gas naturale ecc.), non toccare l'elettrodomestico né la spina e arieggiare immediatamente l'ambiente.
- In caso di allagamento, scollegare la spina di alimentazione e contattare un Centro di assistenza clienti LG Electronics.
- In alcuni casi, è possibile che un impianto per acqua calda non utilizzato per due settimane o più produca idrogeno. L'IDROGENO È UN GAS ESPLOSIVO. Se l'impianto per l'acqua calda non è stato utilizzato per il periodo indicato, aprire tutti i rubinetti dell'acqua

calda e lasciar scorrere l'acqua da ciascuno di essi per alcuni minuti prima di utilizzare l'elettrodomestico. In questo modo, l'idrogeno che si è accumulato verrà rilasciato. Dal momento che questo gas è infiammabile, non fumare o utilizzare fiamme vive durante questa operazione.

- Mantenere gli spazi sottostanti o circostanti l'elettrodomestico liberi da materiali combustibili come lanugine, carta, stracci, prodotti chimici ecc.
- Alcuni detergenti per lavastoviglie sono fortemente alcalini. Se ingeriti, essi possono essere estremamente pericolosi. Evitare il contatto con la pelle o con gli occhi e, quando lo sportello è aperto, tenere i bambini lontano dalla lavastoviglie. Al termine del ciclo di lavaggio, assicurarsi che il recipiente del detersivo sia vuoto.
- Non attivare l'elettrodomestico se tutti i pannelli della copertura non sono opportunamente in posizione.
- Utilizzare solamente detergenti o agenti bagnanti consigliati per l'elettrodomestico e tenerli lontani dalla portata dei bambini.
- Non lavare e asciugare articoli che sono stati immersi in sostanze esplosive come benzina, solventi o detergenti a base di solventi.
- Quando si caricano gli oggetti da lavare:
  - Posizionare gli oggetti appuntiti in modo che essi non possano danneggiare la guarnizione dello sportello.
  - Caricare i coltelli affilati con il manico rivolto verso l'alto, in modo da evitare ferite da taglio.
- Non lavare oggetti di plastica a meno che essi non siano marchiati come 'sicuri per lavastoviglie' o con indicazioni simili. Per gli oggetti in plastica privi di questo marchio, consultare il produttore per ricevere consigli.
- Non toccare alcun elemento riscaldante (quando essi sono esposti) durante o immediatamente dopo l'uso.
- Non utilizzare in maniera impropria, sedersi o poggiarsi sullo sportello o sul cestello dei piatti della lavastoviglie.

- Dopo aver lavato le stoviglie, chiudere il rubinetto. Prima della pulizia, aprire nuovamente il rubinetto e controllare lo stato dell'attacco del tubo di alimentazione dell'acqua.
- Non aprire lo sportello mentre l'elettrodomestico è in funzione. In caso contrario, si verificherebbero schizzi di acqua con un conseguente rischio di scivolamento.
- Fare attenzione a non schiacciare la propria mano nello sportello mentre lo si chiude.
- Non entrare in contatto con le uscite del vapore installate.
- Se rimosse dalla lavastoviglie, le parti più piccole come le mollette dei vassoi e i blocchi del filtro possono provocare il soffocamento nei bambini piccoli. Pertanto, tenerle lontane dalla loro portata.
- Coltelli e altri utensili con punte affilate devono essere caricati nel cestino con le punte rivolte verso il basso o posizionati in senso orizzontale.
- Lo sportello non deve mai essere lasciato aperto, perché ciò costituirebbe un pericolo di inciampo.

### **Manutenzione**

- Non scollegare l'apparecchio tirando il cavo di alimentazione. Afferrare saldamente la spina di alimentazione ed estrarla dalla presa elettrica.
- Collegare saldamente la spina di alimentazione nella presa elettrica dopo aver eliminato completamente l'eventuale presenza di umidità e polvere.
- Non spruzzare acqua all'interno o all'esterno dell'apparecchio per pulirlo.
- Prima di pulire l'elettrodomestico, scollegarlo dalla presa di corrente. L'elettrodomestico rimane collegato alla fonte di alimentazione anche quando è in standby o è spento.

### **Smaltimento**

- Prima di smaltire un vecchio apparecchio, togliere la spina. Tagliare il cavo sul retro dell'elettrodomestico per impedire utilizzi errati.



- Smaltire tutti i materiali di imballaggio (es. sacchetti di plastica e polistirolo) tenendo lontani i bambini. I materiali di imballaggio possono provocare soffocamento.
- Rimuovere lo sportello prima di smaltire l'elettrodomestico, per evitare che bambini o piccoli animali rimangano intrappolati.

## ATTENZIONE

### **ATTENZIONE**

- Per ridurre il rischio di incendi, scosse elettriche o lesioni personali, quando si utilizza l'elettrodomestico è indispensabile attenersi alle avvertenze di sicurezza basilari, incluso quanto indicato di seguito.

## Installazione

- Installare il prodotto su un pavimento solido e piano.
- Durante l'installazione, non posizionare il tubo di scarico sotto alla lavastoviglie.

## Uso

- Nel caso l'elettrodomestico non venga utilizzato per un periodo di tempo prolungato ad es. durante le vacanze, chiudere il rubinetto dell'acqua e staccare l'elettrodomestico.
- Non posizionare oggetti sopra l'elettrodomestico.
- Non pulire o ricoprire la superficie del prodotto con detergenti liquidi o candeggina (candeggina al cloro, candeggina a ossigeno, ecc.). Il mancato rispetto di queste istruzioni potrebbe causare la corrosione o lo scolorimento del rivestimento.
- Non toccare l'acqua che defluisce dalla macchina in quanto potrebbe essere calda.
- Se il tubo di scarico e il tubo di alimentazione dell'acqua si ghiacciano durante l'inverno, assicurarsi di scongelarli prima dell'uso.
- Non mettere mani, piedi o oggetti metallo sotto o dietro l'elettrodomestico.

- Non lavare piatti macchiati con sostanze chimiche come olio, creme o lozioni utilizzati in saloni di bellezza, centri estetici, parrucchieri o barbieri.

### **Manutenzione**

- Se l'olio da cucina viene versato all'esterno del prodotto, pulirlo immediatamente. Non pulire l'esterno del prodotto con detergenti contenenti alcol, solventi, candeggina, benzene, liquidi infiammabili o sostanze abrasive. Tali sostanze possono scolorire o danneggiare l'elettrodomestico.

## ATTENZIONE PER L'AMBIENTE

### Smaltimento delle apparecchiature obsolete



- Tutte le apparecchiature elettriche ed elettroniche, contrassegnate da questo simbolo ("bidone della spazzatura barrato da una croce"), devono essere raccolte e smaltite separatamente rispetto agli altri rifiuti urbani misti mediante impianti di raccolta specifici installati da enti pubblici o dalle autorità locali. Si ricorda che gli utenti finali domestici possono consegnare gratuitamente le apparecchiature elettriche ed elettroniche a fine vita presso il punto vendita all'atto dell'acquisto di una nuova apparecchiatura equivalente. Gli utenti finali domestici possono inoltre consegnare gratuitamente apparecchiature elettriche ed elettroniche di piccolissime dimensioni (non eccedenti i 25 cm) a fine vita direttamente presso un punto vendita a ciò abilitato, senza obbligo di acquistare una apparecchiatura nuova di tipo equivalente. Si prega di informarsi previamente presso il punto vendita prescelto circa tale ultima modalità di conferimento dell'apparecchiatura a fine vita.
- Il corretto smaltimento dell'unità obsoleta contribuisce a prevenire possibili conseguenze negative sulla salute degli individui e sull'ambiente. Una gestione responsabile del fine vita delle apparecchiature elettriche ed elettroniche da parte degli utenti contribuisce al riutilizzo, al riciclaggio ed al recupero sostenibile dei prodotti obsoleti e dei relativi materiali.
- Per informazioni più dettagliate sullo smaltimento delle apparecchiature obsolete, contattare l'ufficio del comune di residenza, il servizio di smaltimento rifiuti o il punto vendita in cui è stato acquistato il prodotto. ([www.lg.com/global/recycling](http://www.lg.com/global/recycling))

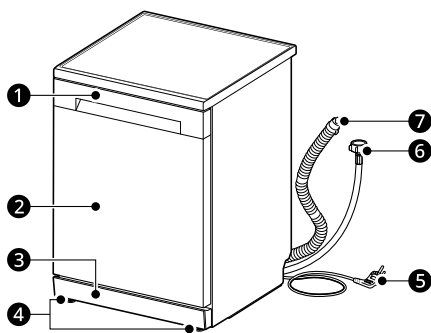
# INSTALLAZIONE

## Parti e specifiche

### NOTA

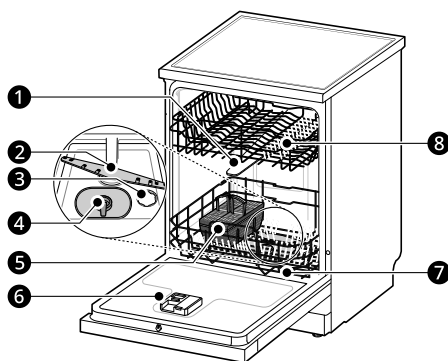
- L'aspetto e le specifiche possono variare senza preavviso per migliorare la qualità dell'elettrodomestico.

### Vista frontale



- 1 Pannello di controllo e maniglia dello sportello
- 2 Copertura anteriore
- 3 Copertura inferiore
- 4 Piedi di livellamento
- 5 Cavo di alimentazione
- 6 Tubo di alimentazione dell'acqua
- 7 Tubo di scarico

### Vista interna



- 1 Braccio di spruzzo superiore
- 2 Braccio di spruzzo inferiore
- 3 Tappo dell'erogatore del sale
- 4 Sistema di filtraggio
- 5 Cestino delle posate
- 6 Erogatore del detersivo e del brillantante
- 7 Cestello inferiore
- 8 Cestello superiore

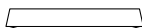
## Accessori



1



2



3



4



5

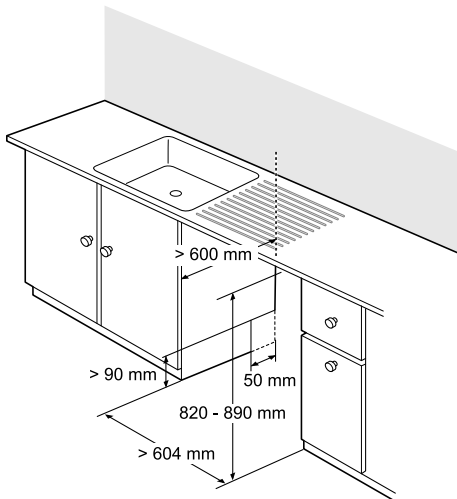
- 1 Imbuto
- 2 Ripiano del tubo di scarico
- 3 Copertura inferiore
- 4 Tubo di alimentazione dell'acqua
- 5 Feltro inferiore di cotone

## Specifiche

Modello	DF030**
Alimentazione	220 - 240 V~, 50 Hz
Dimensioni (Larghezza X Altezza X Profondità)	600 mm X 845 mm X 596 mm
Peso del prodotto	Ca. 44 kg
Capacità max	13 coperti
Pressione di ingresso dell'acqua consentita	0,05 - 1,0 MPa
Consumo energetico	1 750 - 2 100 W

## Preparazione del foro d'incasso

### Scegliere la posizione adeguata



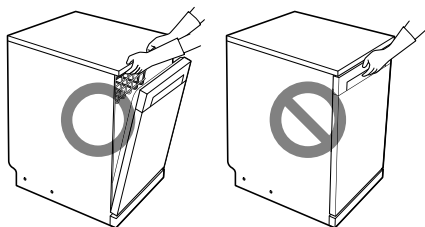
- Installare l'elettrodomestico su un'area del pavimento piano e stabile.
- Effettuare i tagli per i tubi e i cavi su uno dei lati. (100 mm X 75 mm circa)
- Scegliere una posizione quanto più vicina possibile al lavandino, in modo da facilitare il collegamento con le tubazioni dell'acqua e di scarico.
- Per assicurare lo scarico, l'elettrodomestico non deve essere installato a più di 1 metro dal lavandino.
- Se l'elettrodomestico è installato in un angolo, calcolare uno spazio libero di minimo 50 mm tra l'elettrodomestico e l'armadietto o muro adiacente.
- Prima di far scivolare l'elettrodomestico all'interno dell'apertura dell'installazione, regolarne l'altezza servendosi di una chiave inglese.

una vernice impermeabile o con un sigillante, in modo da impedire che si gonfi.

- Far scorrere la lavastoviglie nell'armadietto, prendendolo con attenzione. Assicurarsi che il tubo dell'acqua dietro la macchina e all'interno dell'armadietto non siano piegati o in tensione.
- Installare l'elettrodomestico su un'area piana e stabile. Non disporre oggetti fra il pavimento e la base o la gamba dell'elettrodomestico.

### NOTA

- Per accertarsi che l'installazione sia corretta, deve essere effettuata da un tecnico dell'assistenza qualificato.
- Non tirare o sollevare l'elettrodomestico utilizzando la maniglia; in caso contrario, potrebbero verificarsi danni allo sportello o alle cerniere. Aprire lo sportello e afferrare il telaio e l'apertura anteriore superiore della vasca per spostare o sollevare l'elettrodomestico.



- Non spingere lo sportello della lavastoviglie con le ginocchia.



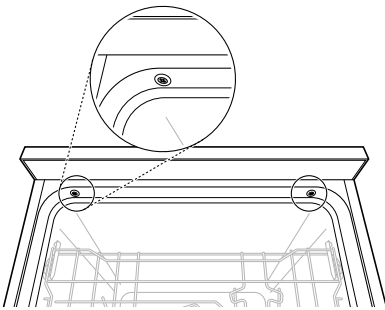
### **⚠ ATTENZIONE**

- Qualsiasi superficie in legno nudo intorno all'elettrodomestico deve essere sigillata con

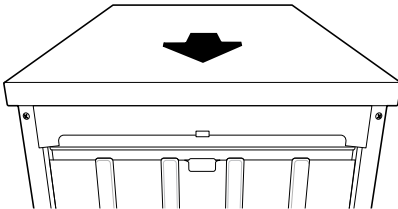
## Rimuovere la copertura superiore

Se l'altezza dell'apertura è superiore a 845 mm, seguire queste istruzioni:

- 1 Rimuovere le 2 viti sulla parte anteriore inferiore.

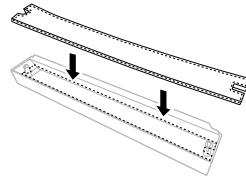


- 2 Tirare la copertura superiore al contrario dopo aver rimosso le due viti e sollevarla per rimuoverla.

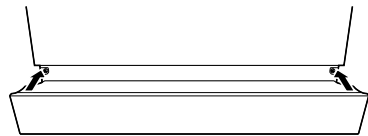


## Montaggio della copertura inferiore

- 1 Attaccare il feltro di cotone inferiore nella copertura inferiore.



- 2 Posizionare la copertura inferiore sul fondo della lavastoviglie.



### NOTA

- Se desidera incassare, si raccomanda di fissare la copertura inferiore dopo l'incasso nel mobile, per evitare di danneggiare la copertura inferiore.

## Livellare l'elettrodomestico

### Verifica del livellamento

Il livellamento dell'elettrodomestico impedisce perdite non necessarie e un lavaggio inadeguato. Verificare che l'elettrodomestico sia perfettamente livellato dopo l'installazione.

- Se l'elettrodomestico dondola quando si spinge la parte superiore in diagonale, regolare nuovamente i piedini.

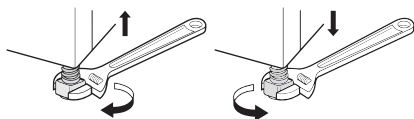
### NOTA

- Quando l'elettrodomestico è correttamente livellato, non si dovrebbero riscontrare inclinazioni, adesività o rumori di sfregamento quando si apre lo sportello.

### Regolamento e livellamento dell'elettrodomestico

Quando l'elettrodomestico non è perfettamente livellato, girare i piedini regolabili fino a quando non ondeggia più.

- Girare i piedini in senso orario per sollevarlo o in senso antiorario per abbassarlo dal davanti al retro, da lato a lato e da angolo ad angolo.



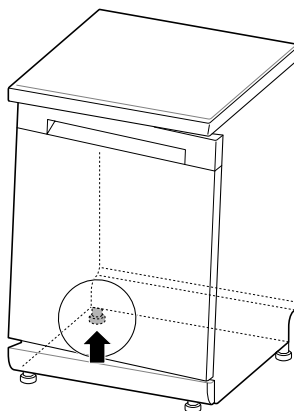
### NOTA

- Installare l'elettrodomestico su un pavimento solido e livellato.
- Non installare l'elettrodomestico su una superficie elevata.

### Caso 1. Lo sportello è inclinato verso destra

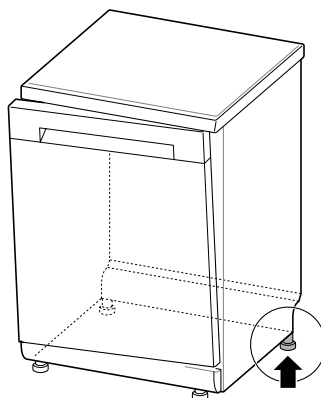
- 1 Svitare (in senso antiorario) la gamba posteriore sinistra e correggere il livellamento.
- 2 Controllare l'apertura dello sportello e, se necessario, ripetere l'operazione fino a quando

lo sportello non si apre e chiude correttamente.



### Caso 2. Lo sportello è inclinato verso sinistra

- 1 Svitare (in senso antiorario) la gamba posteriore destra e correggere il livellamento.
- 2 Controllare l'apertura dello sportello e, se necessario, ripetere l'operazione fino a quando lo sportello non si apre e chiude correttamente.





## Installazione del tubo di scarico

Se la parte terminale del tubo di scarico non entra nella linea di scarico, utilizzare un kit di estensione (facoltativo) che sia resistente al calore e ai detergenti.

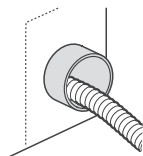
- È possibile acquistare il kit in un negozio di idraulica o di ferramenta.

## Collegamento del codolo per rifiuti

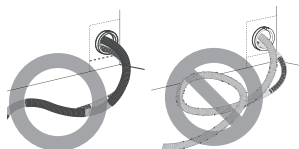
Esaminare il codolo per rifiuti durante la prima installazione. Quando il codolo per rifiuti sotto al lavandino non è montato correttamente, potrebbe verificarsi un errore F 11. Per collegare il tubo di scarico, effettuare un foro di almeno 15 mm di diametro nel codolo per rifiuti prima di collegarlo e serrarlo.

### ⚠ ATTENZIONE

- Dopo aver effettuato il foro, assicurarsi che non restino residui di plastica all'interno del codolo.
- Non provare ad aprire il foro dei rifiuti con un cacciavite o con un martello. Ciò potrebbe portare a un accumulo di detriti e causare malfunzionamenti.
- È necessario prestare attenzione quando si fanno passare i tubi flessibili attraverso i fori dell'armadietto, dal momento che essi potrebbero avere dei bordi affilati e danneggiare i tubi. Per evitare danni ai tubi di scarico o di ingresso, levigare o smussare i bordi dei fori.



- Assicurarsi che il tubo non sia attorcigliato o piegato in maniera brusca.

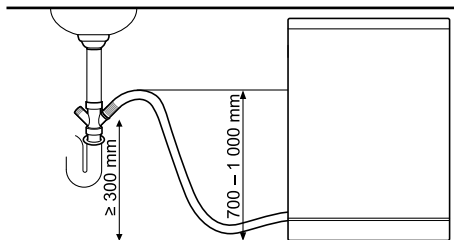


- Assicurarsi che il tubo di scarico sia diritto prima di infilare la sua estremità attraverso il foro dell'ingresso dell'acqua.

Per evitare il sifonamento, utilizzare uno dei seguenti metodi:

### Metodo 1

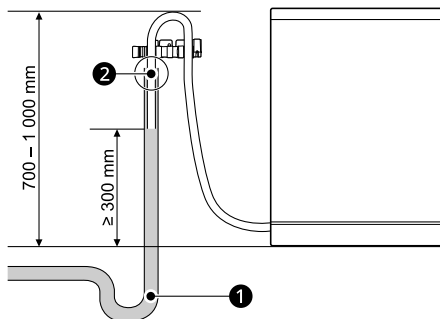
Quando il tubo di scarico è collegato al codolo per rifiuti, il tubo deve essere avvolto ad anello sulla parte inferiore del banco e bloccato.



### Metodo 2

Quando il tubo di scarico è collegato a una fontanella separata ①, è essenziale che venga realizzato un collegamento ermetico ②. In caso contrario, si potrebbero sprigionare odori.

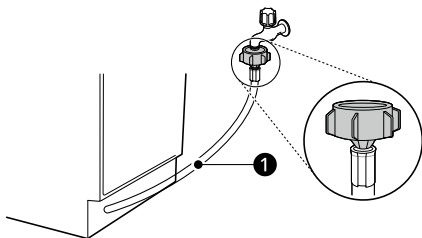
- Il diametro della fontanella è di almeno 40 mm.



## Preparazione dei collegamenti dell'acqua ed elettrici

### Connessione del tubo al rubinetto

Collegare il tubo di mandata dell'acqua ❶ al rubinetto dell'acqua.



### ⚠ ATTENZIONE

- Utilizzare solo il dado filettato del tubo di ingresso dell'acqua per serrarlo al rubinetto.
- Utilizzare del nastro o del composto isolante sulla filettatura del rubinetto per evitare perdite di acqua.
- Assicurarsi che il tubo non sia attorcigliato o piegato in maniera brusca.

### NOTA

- Prima di collegare il tubo di alimentazione dell'acqua al rubinetto, aprire il rubinetto per espellere eventuali corpi estranei (sporcizia, sabbia, segatura ecc.) presenti nella rete idrica. Far scaricare l'acqua in un secchio.
- Per per il primo carico di acqua sono necessari 3 - 4 minuti.

### Instradamento del cablaggio elettrico

Collegare l'elettrodomestico a una presa di terra conforme alle normative in materia di collegamenti

elettrici, protetta da un circuito da minimo 15 amp, un interruttore o un fusibile di tempo di ritardo.

Il cablaggio deve essere a due fili con messa a terra.

Il cavo elettrico non deve essere posizionato dietro all'elettrodomestico ma a 1,2 metri dal lato, in modo che esso sia facilmente accessibile.

### ⚠ AVVERTENZA

- Per questioni di sicurezza personale, rimuovere il fusibile, aprire l'interruttore o staccare l'alimentazione elettrica prima dell'installazione.
- Non adoperare prolunghe o doppie spine.
- La spina deve essere inserita in una presa adeguatamente installata e collegata a terra in conformità alle norme e ai regolamenti locali.
- Le riparazioni dell'elettrodomestico devono essere eseguite solo da personale qualificato. Le riparazioni effettuate da persone inesperte possono provocare lesioni o gravi malfunzionamenti. Rivolgersi al nostro centro di assistenza locale.
- Per evitare sovraccarichi elettrici, collegare l'elettrodomestico a un circuito di alimentazione che disponga di potenza nominale, protezione e dimensioni appropriate.

## Controllo finale dell'installazione

### Prova della lavastoviglie

- 1 Attivare l'alimentazione elettrica.
- 2 Attivare la mandata dell'acqua domestica.
- 3 Se l'unità è stata livellata correttamente, lo sportello deve aprirsi e chiudersi senza difficoltà e senza produrre forti rumori.
- 4 Avviare l'elettrodomestico con il ciclo **Risciacquo** per verificare che funzioni

correttamente e verificare che non vi siano perdite.

## Codici di errore per il controllo dell'installazione

Codice di errore	Possibile causa e soluzione
F 11	<p><b>Tubo di scarico piegato o pizzicato.</b></p> <ul style="list-style-type: none"> <li>Far passare i tubi di scarico e di alimentazione attraverso il foro sotto al lavandino. Successivamente, far scorrere in maniera graduale la lavastoviglie all'interno dell'armadietto e tirare i tubi sotto al lavandino per rimediare a qualsiasi loro allentamento. Ciò aiuta a evitare che i tubi si pieghino o che restino intrappolati sotto la lavastoviglie.</li> </ul>
	<p><b>Il codolo per lo scarico sotto al lavandino è intasato.</b></p> <ul style="list-style-type: none"> <li>Estrarre il codolo da sotto al lavandino servendosi di un trapano.</li> </ul>

Codice di errore	Possibile causa e soluzione
F 12	<p><b>Linea di alimentazione dell'acqua piegata sotto la lavastoviglie.</b></p> <ul style="list-style-type: none"> <li>Far passare i tubi di scarico e di alimentazione attraverso il foro sotto al lavandino. Successivamente, far scorrere in maniera graduale la lavastoviglie all'interno dell'armadietto e tirare i tubi sotto al lavandino per rimediare a qualsiasi loro allentamento. Ciò aiuta a evitare che i tubi si pieghino o che restino intrappolati sotto la lavastoviglie.</li> </ul>
	<p><b>L'alimentazione dell'acqua domestica non è attiva.</b></p> <ul style="list-style-type: none"> <li>Aprire l'acqua. La pressione dell'acqua potrebbe essere troppo alta o troppo bassa.</li> </ul>

# USO

## Panoramica relativa all'uso

### Utilizzo dell'elettrodomestico

#### 1 Selezionare il pulsante Accensione.

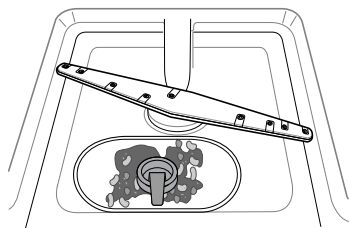
- L'unità si accenderà. Controllare gli indicatori.

#### 2 Controllare che siano presenti il brillantante e il sale per lavastoviglie.

- Se le icone corrispondenti si illuminano, ricaricare il brillantante e il sale. Per maggiori informazioni, fare riferimento alla sezione **Ricarica**.
- Icona ricarica sale
- Icona Ricarica brillantante

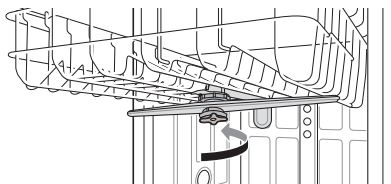
#### 3 Aprire lo sportello e controllare i filtri.

- Pulire sempre i filtri prima o dopo un lavaggio, in modo che i risultati di lavaggio non vengano compromessi.



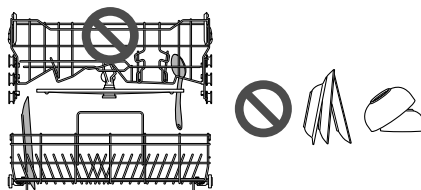
#### 4 Assicurarsi che il braccio di spruzzo possa ruotare liberamente.

- Assicurarsi che i bracci di spruzzo superiore ed inferiore ruotino bene. Se il braccio di spruzzo non ruota, rimuoverlo e pulirlo.



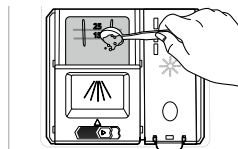
#### 5 Caricare le stoviglie sul cestello.

- Assicurarsi che piatti o utensili non intralcino i bracci di spruzzo.
- Non posizionare le stoviglie una sopra l'altra.



#### 6 Aggiungere la quantità appropriata di detersivo in polvere nell'erogatore.

- Se si utilizzano le pastiglie, esse possono essere semplicemente aggiunte sul fondo della vasca o sulla parte inferiore dello sportello interno.



#### 7 Impostare e avviare il programma.

### ⚠ AVVERTENZA

- Non caricare il cestello superiore quando quello inferiore è stato estratto ed è carico. La mancata

osservanza di questa indicazione può provocare lesioni, in quanto l'apparecchio potrebbe diventare sbilanciato e rovesciarsi.

- Spingere fino in fondo il cestello superiore verso l'interno.
- Svuotare per primo il cestello inferiore e poi quello superiore. In questa maniera, si eviterà che l'acqua goccioli dal cestello superiore sulle stoviglie disposte in quello inferiore.
- Non aprire lo sportello durante il funzionamento o immediatamente dopo il termine del ciclo di lavaggio per evitare di scottarsi con il vapore che fuoriesce dallo sportello.

## NOTA

- Non utilizzare detersivo per lavaggio a mano per l'elettrodomestico.
- Si sconsiglia di sciacquare manualmente le stoviglie prima di azionare la lavastoviglie perché aumenta il consumo di acqua e di energia.
- Il lavaggio delle stoviglie in una lavastoviglie domestica di solito consuma meno energia e acqua nella fase di utilizzo rispetto al lavaggio delle stoviglie a mano quando la lavastoviglie domestica viene utilizzata secondo le istruzioni del produttore.
- Caricare la lavastoviglie domestica fino alla capacità indicata dal produttore contribuirà al risparmio di energia e di acqua.

## Prima dell'uso

Questo modello è dotato di un addolcitore d'acqua per l'acqua dura.

## NOTA

- L'elettrodomestico può essere utilizzato senza sale per lavastoviglie; tuttavia, il livello di durezza deve essere impostato su H0, in modo che l'icona non resti sempre accesa.
- Per garantire risultati di risciacquo soddisfacenti, l'elettrodomestico ha bisogno di acqua dolce (ovvero che non contiene calcio o ne contiene poco); in caso contrario, appariranno

macchie d'acqua sulle stoviglie e all'interno dell'elettrodomestico.

- Se l'acqua di rubinetto supera un certo livello di durezza, essa deve essere addolcita (cioè decalcificata). Ciò viene effettuato aggiungendo del sale per lavastoviglie all'addolcitore presente all'interno dell'elettrodomestico. La quantità di sale necessaria varia in base alla durezza dell'acqua di rubinetto.

## Determinare il livello di durezza dell'acqua

### Metodo 1


- 1 Informarsi sui livelli di durezza dell'acqua nella propria zona. La compagnia idrica può fornire indicazioni in merito.
- 2 Impostare il livello del sistema di addolcimento dell'elettrodomestico in base al livello di durezza dell'acqua.

### Metodo 2

È possibile verificare il livello di durezza dell'acqua utilizzando la striscia per test fornita insieme al prodotto.

- 1 Immergere tutte le aree di reazione della striscia per test per circa un secondo. Non effettuare questa operazione con acqua corrente.
- 2 Eliminare il liquido in eccesso sulla striscia e attendere per 1 minuto.
- 3 Controllare i colori relativi alla durezza dell'acqua che compaiono sulla striscia. Fare riferimento all'involucro.

## Tabella di durezza dell'acqua

Durezza dell'acqua							Livello di addolcimento	Proporzione*1
ppm	°d	°e	°f	mmol/l (Ca+Mg)	mg/l (Ca)	Intervallo		
0	<4	<5	<7	<0,7	<29	Morbida	H0	-
75	4 - 7	5 - 9	7 - 13	0,7 - 1,3	29 - 50		H1	1:24
125	7 - 14	9 - 17,5	13 - 25	1,3 - 2,5	50 - 100		H2	1:7
250	14 - 21	17,5 - 26	25 - 38	2,5 - 3,8	100 - 150		H3	1:4
375	>21	>26	>38	>3,8	>150	Dura	H4	2:1

\*1 Il numero di rigenerazione(i) di addolcitori d'acqua\*2: Il numero di ciclo(i) di lavaggio\*3

\*2 La rigenerazione dell'addolcitore d'acqua avviene al termine di un'operazione di risciacquo con riscaldamento secondo il programma **Eco**.

\*3 Un ciclo di lavaggio consiste di 4 operazioni(Prelavaggio, Lavaggio principale, Risciacquo, Risciacquo a caldo) secondo il programma **Eco**.

## Aprire il menu delle impostazioni

**1** Si assicuri che l'elettrodomestico sia spento.

**2** Tenga premuto il pulsante **Programma** e **Multifunzione** contemporaneamente per 3 secondi, finché il display non si accende.

**3** Il display mostra le impostazioni correnti.

**4** Premere il pulsante **Multifunzione** per modificare il valore impostato corrente.

**5** Premere il pulsante **Programma** per procedere con le impostazioni successive.

**6** Premere il pulsante **Inizio/Pausa** per salvare il valore impostato e uscire dal menu delle impostazioni.

## Impostare il sistema di addolcimento dell'acqua

Per risultati di lavaggio efficaci, regolare l'impostazione corrispondente al livello di durezza dell'acqua utilizzata nella mandata dell'acqua. L'addolcitore dell'acqua ha 5 livelli di regolazione e l'elettrodomestico è programmato in fabbrica per un livello di durezza di H2. I valori impostati sono compresi tra H0 e H4.

## NOTA

- L'icona **Ricarica sale** si accende sul display per indicare che non c'è sale nel sistema di addolcimento.
- Se la durezza è impostata su H0 non apparirà alcuna icona, a prescindere dalla presenza o meno del sale.

## Impostare il livello del brillantante

L'erogatore ha sei livelli di regolazione. I valori impostati sono compresi tra L0 e L5. Il programma predefinito è il brillantante di livello 3. Ciò può essere controllato e modificato utilizzando i pulsanti sul pannello di controllo.

### ⚠ ATTENZIONE

- Se il coperchio del brillantante non viene chiuso correttamente verrà riversata nella vasca una grande quantità di brillantante, causando problemi di lavabilità.

### NOTA

- L'icona **Ricarica brillantante** si illuminerà quando è necessario aggiungere più brillantante.
- Se si notano macchie torbide, strisce o segni d'acqua sugli oggetti di vetro dopo il lavaggio, aumentare il livello di impostazione.
- Impostare il controllo su un valore troppo elevato potrebbe causare la formazione di schiuma, causando risultati di lavaggio non soddisfacenti.
- Se il vetro appare macchiato o c'è della schiuma sul fondo, abbassare il livello di impostazione.
- Impostare il livello del brillantante su un valore troppo basso può causare macchie e strisciate sulle stoviglie e risultati di asciugatura non soddisfacenti.

## Impostazione del volume del cicalino

La lavastoviglie utilizza un cicalino per indicare quando un ciclo è terminato o quando si è verificato un guasto. Il volume del cicalino ha 4 livelli di regolazione e i valori impostati sono compresi tra b0 e b3. L'apparecchio è preimpostato su b3.

## Utilizzo della funzione Ripristino

Se il display visualizza **clr**, preme il pulsante **Inizio/Pausa** per ripristinare la macchina.

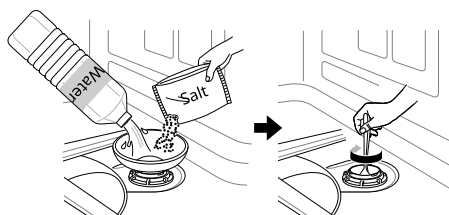
## Ricarica del sale per lavastoviglie

L'erogatore del sale per lavastoviglie deve essere riempito prima di iniziare il programma di lavaggio. Nel caso il sale non sia sufficiente, l'icona **Ricarica sale** apparirà sul display, a meno che il livello di durezza non sia stato impostato su H0.

### ⚠ ATTENZIONE

- Dopo aver messo il sale per lavastoviglie, è necessario avviare immediatamente il ciclo Risciacquo per rimuovere il sale e l'acqua salata dalla vasca interna, in modo da prevenirne la corrosione.

- 1 Rimuovere il cestello inferiore e il tappo dell'erogatore del sale situato sul lato destro dei filtri.
- 2 Prima di utilizzare l'elettrodomestico per la prima volta, è necessario versare 750 g di sale per lavastoviglie e riempire l'acqua allo stesso tempo, se si intende utilizzare il sistema di addolcimento d'acqua. Utilizzare l'imbuto per ricaricare il sale. Fare riferimento alla sezione **Prima di utilizzare**.



- 3 Stringere il tappo con forza.
- 4 Avviare il ciclo **Risciacquo** senza piatti.

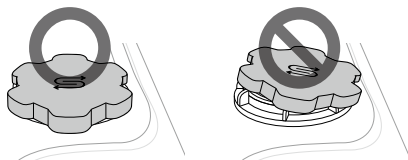
## Ciclo Carica sale (750 g per ogni carico)

	H1	H2	H3	H4
Cicli di funzio namen to	90	60	35	15

- La tabella contiene informazioni sul programma **Eco**.
- La quantità di sale da ricaricare può variare in base al ciclo.

### ⚠ ATTENZIONE

- Non aggiungere alcun detersivo all'erogatore del sale. Ciò potrebbe causare malfunzionamenti.
- Pulire il sale versato intorno al tappo dell'erogatore del sale. La soluzione salina che si incontra può causare corrosione nella vasca e nel carico della lavastoviglie.
- Serrare il tappo in maniera adeguata allineandolo orizzontalmente e ruotandolo in senso orario. Un tappo allentato potrebbe far uscire la soluzione salina dall'erogatore del sale nella vasca, causando corrosione.
- Dopo aver ricaricato il sale della lavastoviglie, avviare un programma di lavaggio senza piatti, dal momento che il sale presente all'interno dell'elettrodomestico potrebbe causare la formazione di ruggine o danneggiare l'elettrodomestico nel caso esso non venga pulito.



### NOTA

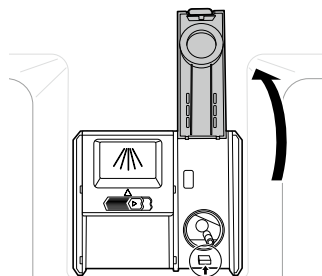
- Il sale può essere acquistato presso appositi distributori di sale.

## Aggiungere il brillantante

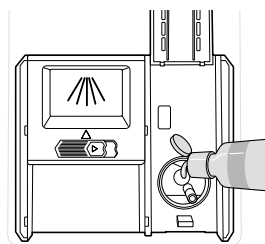
L'icona **Ricarica brillantante** appare sul display quando è necessaria una quantità maggiore di brillantante.

L'uso del brillantante è consigliato per evitare le macchie d'acqua sulle stoviglie e per aumentare i risultati di asciugatura.

- 1 Aprire il coperchio del brillantante sollevando la linguetta.



- 2 Aggiungere il brillantante liquido fino a raggiungere il livello massimo. Il brillantante deve riempire l'erogatore in maniera uniforme, altrimenti la formazione di bolle d'aria influirebbe negativamente sulle risultati di asciugatura.



- 3 Chiudere il coperchio e serrare l'erogatore. Il brillantante viene erogato automaticamente durante il ciclo finale di risciacquo.

### ⚠ ATTENZIONE

- Per evitare la formazione di schiuma, ripulire il brillantante versato fuori.



---

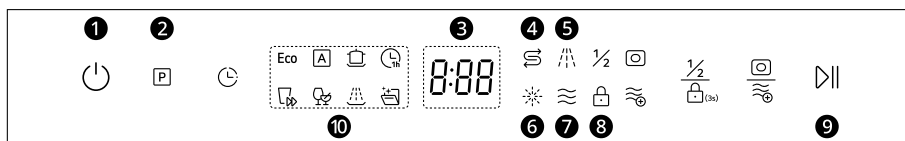
**NOTA**

- Utilizzare esclusivamente del brillantante liquido.
  - Non riempire l'erogatore del brillantante in maniera eccessiva.
  - Una quantità eccessiva o insufficiente di brillantante può influire negativamente sulle risultati di asciugatura.
  - Se il brillantante esce dall'erogatore, è necessario pulirlo. Altrimenti si possono formare molte schiuma e macchiare la lavastoviglie.
-

# Pannello di controllo

## Caratteristiche del pannello di controllo

### Per modelli senza vapore



#### 1 Accensione

- Premere il tasto **Accensione** per accendere e spegnere l'elettrodomestico.
- Una volta terminato il ciclo, l'alimentazione elettrica si interromperà automaticamente per questioni di sicurezza e risparmio.
- Nel caso si verifichi uno sbalzo di tensione, un'interruzione di corrente o un impedimento di qualsiasi tipo, l'alimentazione elettrica si interromperà automaticamente per questioni di sicurezza.
- Quando l'alimentazione verrà ripristinata, l'elettrodomestico riprenderà automaticamente il ciclo.

#### 2 Programma

- Premere ripetutamente il pulsante **Programma** per selezionare i cicli.
- Se il ciclo è selezionato, ciascuna delle icone **10** lampeggia.

#### 3 Display digitale

- Il display digitale sul pannello di controllo indica la durata PREVISTA del ciclo. Quando vengono selezionati il ciclo e le opzioni, il display indica il tempo stimato totale per il completamento del ciclo in base alle impostazioni scelte. Durante il funzionamento, il display indica il tempo restante al termine del ciclo.
- Il tempo previsto indicato sul display non include il ritardo dovuto al riscaldamento dell'acqua e così via.
- Se viene selezionato **Partenza Ritardata**, il display mostra il ritardo espresso in ore.
- La durata del ciclo **Auto** può variare in base al livello di sporizia del carico.

#### 4 Icona ricarica sale

- L'icona lampeggia quando il livello del sale è basso. Il LED si spegne automaticamente quando viene ricaricato il sale.

#### 5 Icona di lavaggio

- Questa icona lampeggia quando il lavaggio è attivato.

#### 6 Icona Ricarica brillantante

- L'icona lampeggia quando il livello di brillantante è basso. Il LED si spegne automaticamente quando viene ricaricato il brillantante o il suo livello viene impostato su 0.

#### 7 Icona di asciugatura

- Questa icona lampeggia quando l'asciugatura è attivata.

#### 8 Icona blocco dei controlli

- Questa icona si illumina quando viene attivata la funzione di blocco dei controlli.

## 9 Inizio/Pausa

- Per far funzionare o mettere in pausa l'elettrodomestico, o (a seconda del tipo di display) premere il pulsante **Inizio/Pausa** e chiudere la porta o chiudere la porta e premere il pulsante **Inizio/Pausa**.

## Cicli di lavaggio

### Cicli di lavaggio

#### Selezione del ciclo

Il ciclo predefinito è **Eco**. È inoltre possibile personalizzare queste impostazioni utilizzando il pulsante **Programma**.

- Premere ripetutamente il pulsante **Programma** per selezionare **Auto**, **Intensivo**, **1 ora**, **Express**, **Delicato**, **Risciacquo**, o **Pulizia Lavastoviglie**.

#### Eco

Fornisce il consumo di energia e di acqua più efficiente per ottenere un buon risultato di lavaggio e di asciugatura sulle stoviglie sporche in maniera normale, consumando pochissima energia.

#### Auto



Questo ciclo stabilisce il livello di sporcizia e la pulizia dell'acqua, ottimizzando i lavaggi per ottenere un lavaggio ottimale. La durata del lavaggio può variare in base al livello di sporcizia.

#### Intensivo



Questo ciclo è adatto alle stoviglie particolarmente sporche e alle stoviglie incrostate. Questo ciclo è impostato in maniera predefinita sulla massima intensità di spruzzatura e la utilizza per lavare stoviglie particolarmente sporche.

#### 1 ora



Questo ciclo pulirà e asciugherà i piatti leggermente sporchi in 1 ora.

### NOTA

- L'uso di pastiglie di detersivo per il ciclo **1 ora** non è consigliato. Utilizzare un detersivo in pastiglie, potrebbe provocare la presenza di residui di detersivo sulle stoviglie, in quanto il ciclo utilizza una temperatura bassa.

#### Express



Questo ciclo pulirà rapidamente le stoviglie leggermente sporche.

### NOTA

- Questo ciclo non include l'asciugatura. Selezionare l'opzione **Asciugatura+** o un altro ciclo per ottenere un'asciugatura migliore.
- L'uso di pastiglie di detersivo per il ciclo **Express** non è consigliato. Utilizzare un detersivo in pastiglie, potrebbe provocare la presenza di residui di detersivo sulle stoviglie, in quanto il ciclo utilizza una temperatura bassa.

#### Delicato



Questo ciclo pulirà gli oggetti più delicati, come porcellana e calici.

#### Risciacquo



Questo ciclo consiste in un risciacquo rapido pensato solo per le stoviglie che non verranno lavate immediatamente. Il ciclo sciacqua le stoviglie che hanno sporcizia eccessiva, in modo da ammorbidire i residui incrostati. Risciacquare le stoviglie aiuta a prevenire la formazione di odori sgradevoli all'interno dell'elettrodomestico.

## NOTA

- Non utilizzare detersivo con questa opzione.
- Questo ciclo non include l'asciugatura.

### Pulizia Lavastoviglie



Questo ciclo viene utilizzato per pulire l'interno dell'elettrodomestico. Utilizzare questo ciclo senza piatti all'interno dell'elettrodomestico. Questo ciclo elimina sporcizia, odori, macchie bianche e altri residui. Per ottenere risultati più efficaci, aggiungere acido citrico o altri agenti detergenti.

## Opzione e funzioni extra

Selezionare il tasto relativo al ciclo desiderato e scegliere le opzioni per quel ciclo. Per maggiori informazioni, vedere la sezione **Guida al ciclo/ funzionamento**.

## Opzione e funzioni extra

### Partenza Ritardata



Questa funzione ritarda l'inizio di un ciclo selezionato. Ogni volta che il tasto **Partenza Ritardata** viene premuto, il ritardo aumenta di un'ora. Il periodo di ritardo può essere impostato da 1 a 24 ore, con incrementi di una ora.

- Per attivare la funzione di ritardo, premere il pulsante **Inizio/Pausa** dopo aver selezionato il tempo di ritardo.
- Per annullare questa funzione, tenga premuto il pulsante **Accensione** per 3 secondi fino allo spegnimento, oppure prema il pulsante **Inizio/Pausa**, poi quando il display lampeggia, tenga premuto il pulsante **Accensione** per 0,5 secondi fino allo spegnimento.

### Multifunzione



Selezionare questa opzione per ottenere risultati di asciugatura migliori. Questa opzione cambia tra 3

in 1, **Asciugatura+**, **3 in 1** e **Asciugatura+**. Gli indicatori si accenderanno una volta selezionate le funzioni corrispondenti.

### 3 in 1



Questa opzione consente di utilizzare la pastiglia 3 in 1 che ha la funzione combinata di detersivo, brillantante e sale per lavastoviglie.

- Per attivare questa funzionalità, premere il centro di **Multifunzione**.

### Asciugatura+



Questa opzione aumenta la temperatura del risciacquo riscaldante.

- Per attivare questa funzionalità, premere il centro di **Multifunzione**.

### Mezzo Carico



Questa opzione è adatta per lavare una piccola quantità di stoviglie, consumando meno energia e acqua.

- Per attivare questa funzionalità, premere il centro di **Mezzo Carico/Blocco del controlli**.

### Blocco del controlli



Questa funzione aiuta a impedire che vengano apportate delle modifiche alle impostazioni durante un ciclo. Quando si seleziona questa funzione vengono bloccati tutti i tasti sul pannello di controllo. Questa funzione non blocca lo sportello.

- Nei modelli con display esterno, durante un ciclo, tenere premuto il centro di **Mezzo Carico/Blocco del controlli** per 3 secondi durante un ciclo per attivare o disattivare questa funzione. Nei modelli con display coperto, aprire lo sportello durante il funzionamento e seguire le stesse istruzioni.
- Per iniziare un nuovo ciclo, disattivare questa funzione.

- Questa funzione può essere utilizzata in qualsiasi momento accendendo l'elettrodomestico.

# Tabella programmi

## Guida ai programmi

### Sui modelli DF030\*\*

Programma	Livello di sporco	Lavaggio		Risciacquo		Asciugatura
		Prelavaggio	Lavaggio principale	Risciacquo	Risciacquo a caldo	
Eco	Moderato	●	● (46 °C)	●	● (63 °C)	●
Auto	Tutti i livelli	●	● (60 - 65 °C)	●	● (70 °C)	●
Intensivo	Molto	●	● (60 °C)	●	● (67 °C)	●
1 ora		●	● (60 °C)	●	● (65 °C)	●
Express			● (40 °C)	●	● (45 °C)	
Delicato			● (45 °C)	●	● (55 °C)	●
Risciacquo				●		
Pulizia Lavastoviglie			● (60 °C)	●	● (70 °C)	

### NOTA

- La durata del ciclo può variare in base alla temperatura dell'acqua, alla temperatura dell'ambiente, alla pressione dell'acqua e al voltaggio.
- Le informazioni relative ai valori indicati per i programmi diversi dal programma eco sono solo indicative.

## Regolamento per l'Europa(Sui modelli DF030\*\*)

Programma	Consumo dell'acqua (L)	Consumo di energia (kWh)	Durata (min)
Eco	9,9	0,93	235
Auto	13,0 - 17,1	1,2 - 1,6	96 - 155
Intensivo	15,8	1,35	180
1 ora	9,8	0,94	60
Express	9,4	0,48	30
Delicato	13	0,8	148
Risciacquo	3	0,01	7
Pulizia Lavastoviglie	10	0,94	82

### NOTA

- I dati forniti variano a seconda delle singole condizioni.

### NOTA

- Regolamento EU 2019/2022, valido dal 1° marzo 2021, è relativo alle classi di efficienza energetica da Regolamento EU 2019/2017.
- Inquadrare il QR code sull'etichetta energetica fornita con l'elettrodomestico, che restituisce un collegamento web per le informazioni relative alle prestazioni dell'elettrodomestico nel database EU EPREL. Conservare l'etichetta energetica per riferimento insieme con il manuale del proprietario e tutti gli altri documenti forniti con l'elettrodomestico.
- Il nome del modello si può trovare sull'etichetta delle caratteristiche tecniche dell'elettrodomestico. Aprire lo sportello che e guardare il lato destro dello sportello.
- Per trovare le stesse informazioni in EPREL, visitare il sito <https://eprel.ec.europa.eu> e fare una ricerca con il nome del modello. (Valido dal 1° marzo 2021)

## Opzioni disponibili

### NOTA

- L'opzione **Partenza Ritardata** possono essere selezionate per ogni programma di lavaggio in questa tabella.

### Per modelli senza vapore

Programma	Mezzo Carico	3 in 1	Asciugatura+
Eco	●	●	●
Auto		●	
Intensivo	●	●	●
1 ora	●		●
Express	●		●
Delicato	●	●	●
Risciacquo			
Pulizia Lavastoviglie			



## Informazioni sul Test energetico (EN60436)

Elettrodomestico caricato seguendo le specifiche standard.

### NOTA

- Quando l'erogatore di sale viene azionato, i dati riportati di seguito aumentano.
  - Consumo d'acqua: 2,5 litri
  - Consumo di energia: 0,5 Wh
  - Durata: -

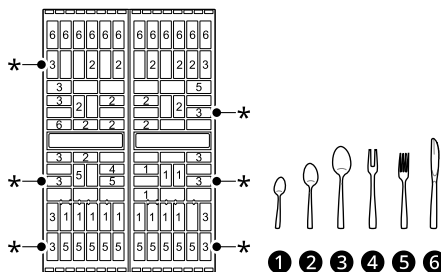
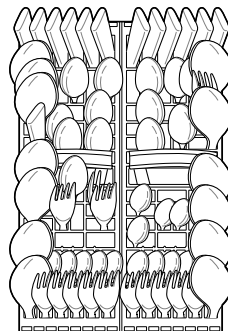
## Per modelli senza funzionalità Auto Open Dry

- Capacità: 13 coperti
- Programma di comparabilità: **Eco**
  - Il programma **Eco** è usato per valutare la conformità con la legislazione UE sulla progettazione ecologica.
- Impostazioni brillantante: L5
- Detergente di riferimento: 21 g di detergente nell'erogatore all'interno.
  - Prelavaggio: 4 g
  - Lavaggio principale: 17 g
- Posizione del Rack-U regolabile in altezza: Inferiore
- Tipo di filtro: Manuale

## Caricamento le stoviglie

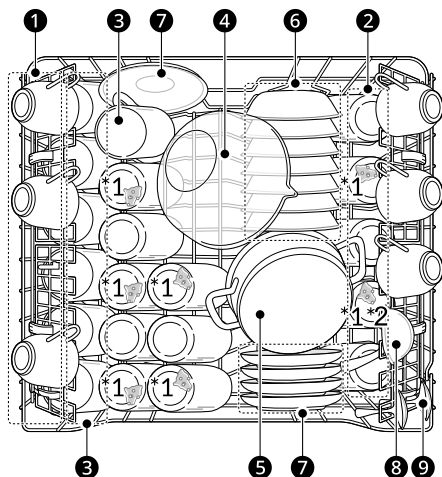
- Un caricamento corretto dovrebbe essere eseguito secondo le immagini fornite in questo capitolo.
- Un caricamento errato può provocare una minore prestazione di asciugatura o di pulizia.

## Cestino delle posate



- 1 Cucchiaini da tè (senza sporciaia)
- 2 Cucchiaini da dessert (senza sporciaia)
- 3 Cucchiaini da zuppa (fiocchi d'avena)
  - \*: 6 cucchiaini da minestrina sono sporchi.
- 4 Forchetta di servizio (senza sporciaia)
- 5 Forchette (uovo)
- 6 Coltelli (senza sporciaia)

## Cestello superiore



① Tazze (tè nero)

② Bicchieri (latte)

\*1 Ci sono 7 bicchieri macchiati di latte.

\*2 Vetro da latte per EN60704-2-3: 2020

③ Tazze tipo mug (tè nero)

④ Ciotola di vetro (carne)

⑤ Barattolo per forno (carne)

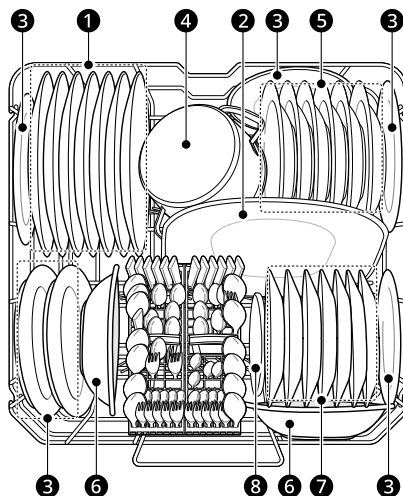
⑥ Ciotola da dessert (fiocchi d'avena)

⑦ Piattini (tè nero)

⑧ Mestolo per la salsa di carne (senza sporcizia)

⑨ Cucchiaini di servizio (senza sporcizia)

## Cestello inferiore



① Piatti da portata (uova)

② Piatto da portata ovale (carne)

③ Piatti da dessert in melamina (uovo)

④ Piccolo barattolo (spinaci + margarina)

⑤ Piatti da zuppa (fiocchi d'avena)

⑥ Ciotole di melamina (margarina)

⑦ Piatti da dessert (spinaci)

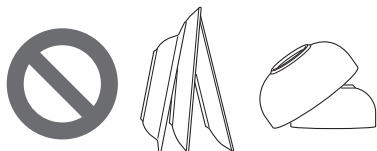
⑧ Piattini (tè nero)

## Caricare la lavastoviglie

Per ottenere risultati di lavaggio ottimali, seguire sempre queste istruzioni.

- Rimuovere i resti di cibo più grandi dai piatti ad es. ossa ecc. prima di caricarli. Se essi non verranno lavati immediatamente, sciacquare sempre i piatti prima di metterli in lavastoviglie.
- Gli oggetti con cibo bruciato devono essere immerse nell'acqua prima di essere caricate in lavastoviglie.
- Le stoviglie profonde devono essere posizionate al contrario.

- Gli oggetti di plastica non si asciugheranno bene quanto gli altri.
- Assicurarsi che gli oggetti non si tocchino l'un l'altro.



## Oggetti non adatti per lavastoviglie

La combinazione di acqua ad alta temperatura e detersivi per lavastoviglie può danneggiare alcuni oggetti. Non lavare i seguenti oggetti.

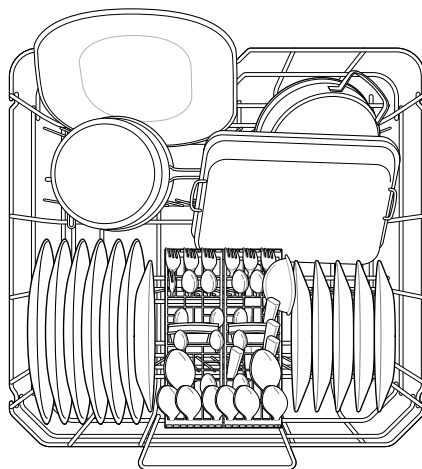
- Rame o alluminio anodizzato
- Stoviglie dipinte a mano in argento o in foglia d'oro
- Utensili in legno od osso
- Utensili in ferro e soggetti ad arrugginimento
- Oggetti in plastica non adatti all'elettrodomestico
- Stoviglie costose, come ad esempio argenteria e piatti con ornamenti in oro
- Oggetti fragili, come i bicchieri di cristallo

## ⚠ ATTENZIONE

- Non posizionare pentole o padelle con maniglie di plastica nell'elettrodomestico, dal momento che esse potrebbero essere danneggiate dal calore e dal detersivo.
- Le macchie di rossetto impermeabile o a lunga durata sui bicchieri potrebbero non venire rimosse durante il lavaggio.

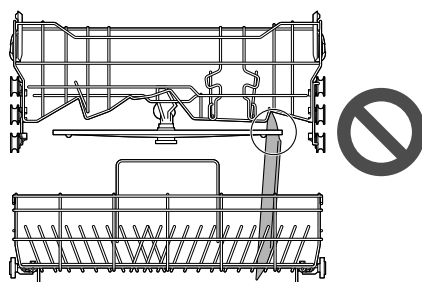
cestello; pentole, padelle e piatti più grandi devono essere invece posizionati rivolti verso il basso.

Per rendere più semplice il posizionamento dei piatti più grandi, la fila centrale della rastrelliera può essere piegata.



## ⚠ ATTENZIONE

- I bracci di spruzzo non devono essere bloccati da oggetti troppo alti o appesi attraverso i cestelli. Verificare il libero movimento ruotando manualmente i bracci di spruzzo.



## Caricare il cestello inferiore

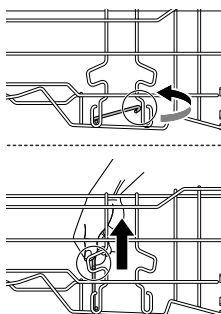
### Carico quotidiano

Il cestello inferiore è adatto a piatti di portata, ciotole per zuppa, piatti, pentole, padelle, coperchi e vassoi per griglia.

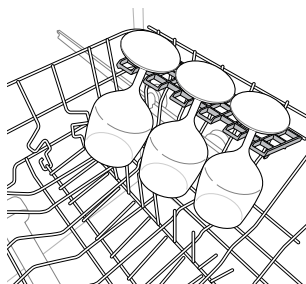
I piatti devono essere posizionati in verticale e con la superficie superiore rivolta verso il centro del

## Piegare i denti del cestello

Piegare i denti per posizionare i piatti più grandi; riportarli in posizione per adattarli ai piatti più piccoli.



La sezione per le tazze fornisce un supporto per i bicchieri a stelo lungo.



La rastrelliera di destra può essere piegata verso il basso e la sezione per le tazze può essere piegata verso l'alto, in modo da fare spazio per le stoviglie.

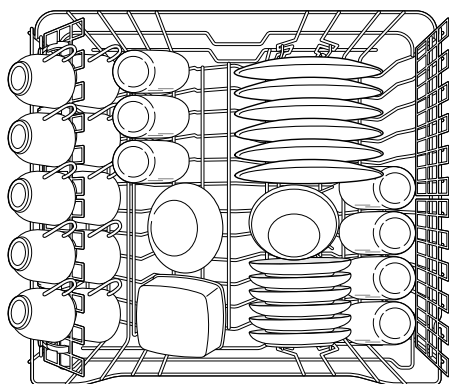
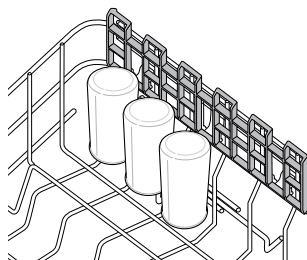
## Caricare il cestello superiore

### Carico quotidiano

Il cestello superiore è adatto a oggetti delicati come piatti piccoli, posate lunghe, tazze, bicchieri e oggetti in plastica adatti al lavaggio in lavastoviglie.

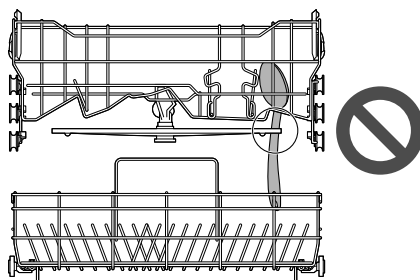
Tazze, bicchieri e ciotole devono essere posizionati al contrario.

I piatti devono essere posizionati in verticale.



## ⚠ ATTENZIONE

- I bracci di spruzzo non devono essere bloccati da oggetti troppo alti o appesi attraverso i cestelli. Verificare il libero movimento ruotando manualmente i bracci di spruzzo.



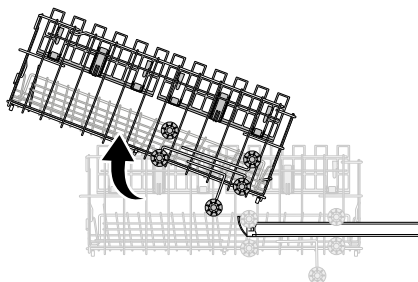
## Cestello superiore ad altezza regolabile

L'altezza del cestello superiore può essere regolata. Ciò è particolarmente utile quando si inseriscono bicchieri a stelo lungo o stoviglie di grandi dimensioni.

Sono disponibili due diverse possibilità di regolazione in altezza del cestello superiore, in modo da creare maggiore spazio.

### Abbassare o sollevare il cestello

Tirare il cestello verso la parte frontale e rimuoverlo completamente dalla guida, quindi reinserirlo all'altezza desiderata.



### Dimensioni dei piatti consentite quando il cestello è in posizione superiore

Posizione superiore del cestello	Dimensione del piatto (mm)	
	Cestello superiore	Cestello inferiore
Superiore	210	320
Inferiore	260	270

### **AVVERTENZA**

- Prima di regolare il cestello, assicurarsi che esso non sia carico di piatti. In caso contrario, i piatti potrebbero danneggiarsi o ci si potrebbe ferire.

### NOTA

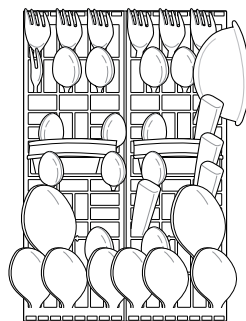
- Quando il cestello superiore viene portato nella posizione inferiore, si guadagnano 50 mm di altezza.
- Dopo aver regolato i livelli del cestello, controllare che i bracci di spruzzo ruotino senza impedimenti.
- Con il cestello superiore in posizione abbassata, controllare che la parte bassa del cestello superiore e il braccio di spruzzo non disturbino gli oggetti posizionati sul cestello inferiore.
- Quando il cestello superiore è in posizione abbassata, spingere verso l'interno della lavastoviglie prima il cestello superiore e poi quello inferiore.
- Estrarre prima il cestello inferiore e poi quello superiore.
- Quando il cestello superiore è in posizione abbassata, l'altezza possibile dei piatti dipende dai modelli in cui è montata lo scompartimento per le posate.

## Carico del cestino delle posate

### Carico quotidiano

Per utensili grandi come ad esempio le fruste, il coperchio può essere aperto sganciandolo.

Posizionare forchette e cucchiaini nel cestino delle posate con i manici rivolti verso il basso.

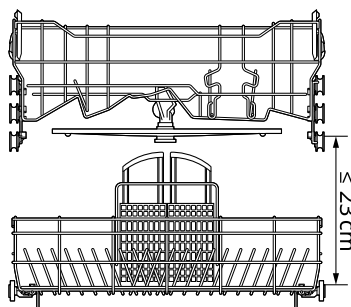


## ⚠ AVVERTENZA

- Per prevenire lesioni, posizionare i coltelli e gli altri utensili appuntiti sopra al cestino delle posate.
- Se si desidera invece inserirli all'interno del cestino, posizionarli con la parte appuntita rivolta verso il basso.

## ⚠ ATTENZIONE

- Non bloccare la rotazione dei bracci di spruzzo.
- Le posate non devono essere di una lunghezza superiore ai 23 cm.

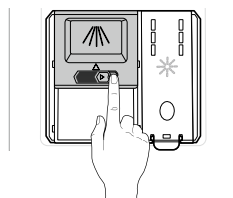


## Aggiungere il detersivo

### Aggiungere il detersivo all'erogatore

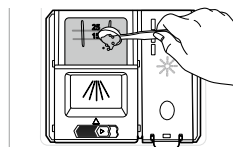
- La quantità di detersivo necessaria dipende dal ciclo, dal peso del carico e dal livello di sporco dei piatti.
- Inserire il detersivo nell'apposito scomparto prima di iniziare ciascun ciclo.

- 1 Premere il pulsante sul coperchio dell'erogatore per aprirlo.

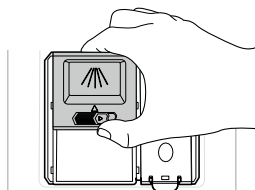


- 2 Aggiungere il detersivo per piatti nel compartimento principale fino a quando il suo livello non corrisponde a quello delle linee tra 15 e 25.

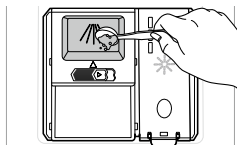
- Per i carichi particolarmente sporchi o nel caso l'acqua sia pesante, riempire fino alla linea 25.
- Per i carichi leggermente sporchi o nel caso l'acqua sia dolce, riempire fino alla linea 15.



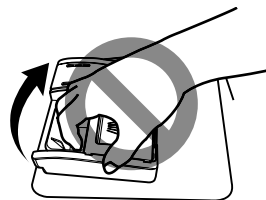
- 3 Premere il coperchio del compartimento del detersivo fino a quando non si avverte un clic, così che esso sia chiuso.



- 4 Se si desidera effettuare un prelavaggio, riempire di detersivo l'apposito compartimento dedicato al prelavaggio.



- Per evitare danni all'elettrodomestico, non fare leva sull'erogatore per chiudere lo sportello.



Programma	Quantità di detersivo
	Lavaggio principale (Erogatore)
Eco	21 g
Auto	25 g
Intensivo	25 g
1 ora	25 g
Express	15 g
Delicato	20 g
Risciacquo	-
Pulizia Lavastoviglie	-

- L'uso di un detersivo o di un brillantante non adatti può causare un rischio di danni, corrosione, risultati di lavaggio non soddisfacenti, un'asciugatura insufficiente e perdite.
- Utilizzare solamente detersivi e brillantanti qualificati secondo una norma. L'uso di un detersivo o di un brillantante non adatti può comportare un rischio di danni, corrosione, risultati di lavaggio non soddisfacenti, un'asciugatura insufficiente e perdite.
- Se si usa troppo detersivo, si potrebbe formare troppa schiuma. Ciò può causare perdite di schiuma e macchiare le stoviglie nella lavastoviglie.

## NOTA

- Una quantità eccessiva di detersivo può lasciare una patina sulle stoviglie e nella vasca, causando risultati di lavaggio non soddisfacenti.
- Dopo il lavaggio, controllare che tutto il detersivo sia stato lavato via.
- A causa delle loro eccessive dimensioni, infatti, alcune pastiglie di detersivo potrebbero restare incastrate all'interno dell'erogatore. Prima di iniziare il ciclo, le pastiglie possono essere posizionate sul fondo della vasca accanto al filtro.
- Non utilizzare detersivo per lavaggio a mano per l'elettrodomestico.

## ⚠ AVVERTENZA

- Il detersivo per lavastoviglie e il brillantante contengono sostanze chimiche, come qualsiasi altro detergente per uso domestico. Per questo motivo, essi devono essere tenuti lontani dalla portata dei bambini.

## ⚠ ATTENZIONE

- Utilizzare esclusivamente detersivi per lavastoviglie. L'uso di un detersivo non corretto può causare la creazione di schiuma durante il suo funzionamento. La schiuma in eccesso potrebbe ridurre i risultati di lavaggio e causare perdite nell'elettrodomestico.

## Ricarica

Per mantenere efficaci risultati di asciugatura, controllare e riempire regolarmente il brillantante.

Per mantenere efficaci risultati di lavaggio, controllare e riempire regolarmente il sale per lavastoviglie.

### Controllo del brillantante

Quando l'icona **Ricarica brillantante** si illumina, ciò indica che il brillantante è quasi terminato. Se necessario, riempire nuovamente l'erogatore del brillantante.

### Controllo del sale per lavastoviglie

Dopo aver ricaricato il sale della lavastoviglie, avviare un programma di lavaggio senza piatti, dal momento che il sale presente all'interno dell'elettrodomestico potrebbe causare la formazione di ruggine o danneggiare l'elettrodomestico nel caso esso non venga pulito.

Quando l'icona **Ricarica sale** si illumina, ciò indica che il sale è quasi terminato. Se necessario, riempire nuovamente l'erogatore del sale.

### **ATTENZIONE**

- Oltre al sale per lavastoviglie, non aggiungere detersivo o qualsiasi altra soluzione nell'alloggiamento per l'addolcimento dell'acqua. In caso contrario, il sistema di addolcimento dell'acqua potrebbe non funzionare correttamente.

## Consigli utili

### Asciugatura

- Gli oggetti di plastica possono causare scarsi risultati di asciugatura quanto gli altri oggetti.
- Per facilitare l'asciugatura, lo sportello può essere aperto per un breve periodo di tempo dopo il ciclo.

### **NOTA**

- Assicurarsi che gli oggetti non si tocchino l'un l'altro.

- Se i risultati di asciugatura non sono soddisfacenti o rimangono macchie d'acqua, aggiungere l'opzione **Asciugatura+** o impostare il livello di risciacquo.
- Quando si utilizza un detersivo in pastiglie (2 in 1, 3 in 1), potrebbe essere necessario effettuare un risciacquo aggiuntivo in base al volume di stoviglie; in questo caso, utilizzare l'opzione **Asciugatura+** o modificare il livello di risciacquo.

### Svuotare la lavastoviglie

- Prima di estrarre i piatti, controllare che essi si siano raffreddati fino a diventare tiepidi.
- Svuotare per primo il cestello inferiore e poi quello superiore. In questa maniera, si eviterà che l'acqua goccioli dal cestello superiore sulle stoviglie disposte in quello inferiore.

### **AVVERTENZA**

- Non tirare fuori tutti i cestelli carichi contemporaneamente, per evitare che l'elettrodomestico si ribalti. Svuotare i cestelli uno per volta.



# MANUTENZIONE

Per mantenere inalterate le prestazioni ed evitare problemi, controllare regolarmente la parte esterna e interna dell'elettrodomestico, inclusi i filtri e i bracci di spruzzo.

## ⚠ AVVERTENZA

- Quando si puliscono la parte interna ed esterna dell'elettrodomestico, non utilizzare alcun prodotto a base di solventi, come ad esempio diluenti o acetone. Il loro utilizzo potrebbe infatti causare incendi o esplosioni.

## NOTA

- Evitare che animali mordano il cavo di alimentazione o il tubo dell'acqua.

## Pulizia e cura

### Pulizia delle parti esterne

Nella maggior parte dei casi, la parte esterna dell'elettrodomestico può essere pulita con un panno umido e soffice o con una spugna, per poi essere asciugata con un panno soffice. Se la parte esterna dell'elettrodomestico è in acciaio inossidabile, utilizzare un detergente adatto a questo materiale.

## ⚠ ATTENZIONE

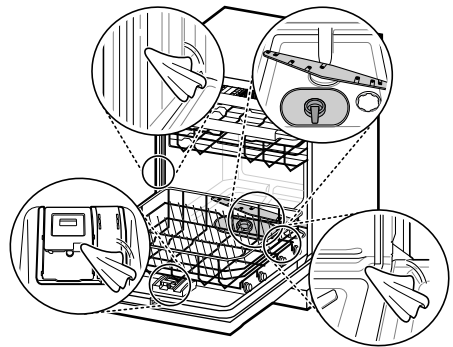
- Se l'olio da cucina viene versato all'esterno del prodotto, pulirlo immediatamente. Non pulire l'esterno del prodotto con detergenti contenenti alcol, solventi, candeggina, benzene, liquidi infiammabili o sostanze abrasive. Tali sostanze possono scolorire o danneggiare l'elettrodomestico.

### Pulizia delle parti interne

Si consiglia di pulire l'interno, i bracci a spruzzo o i filtri una volta ogni due settimane.

Pulire periodicamente la parte interna dell'elettrodomestico servendosi di un panno umido e soffice o di una spugna, in modo da rimuovere resti di cibo e sporcizia.

I resti di cibo possono restare incastrati nelle fessure sottili dell'elettrodomestico anche dopo il termine di un lavaggio. Eliminare tutti i residui di cibo.



## NOTA

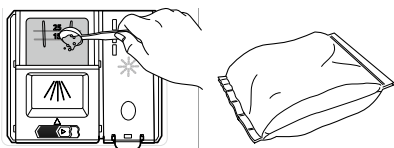
- Se non si è utilizzato l'elettrodomestico per un lungo periodo di tempo, rinfrescare il suo interno utilizzando il programma **Pulizia Lavastoviglie** con un detersivo. Quando il ciclo è giunto al termine, pulire l'interno e l'esterno dell'elettrodomestico seguendo le istruzioni di **MANUTENZIONE**.

### Pulizia della vasca

#### Utilizzare dell'acido citrico

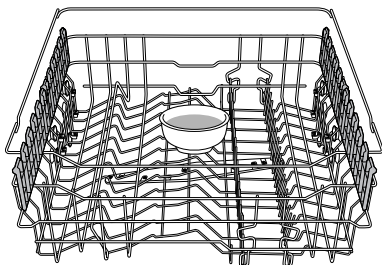
Rimuovere tutte le stoviglie, il cestino delle posate e il suo sostegno dall'elettrodomestico. Lasciare all'interno della vasca solamente i vassoi. Per ottenere risultati ottimali, utilizzare acido citrico in polvere (reperibile nella maggior parte dei supermercati o online). Misurare 3 cucchiaini (45 g) di

acido citrico in polvere. Riempire lo scompartimento principale con la polvere.



### Utilizzare aceto bianco

Nel caso non si riesca a trovare la polvere di acido citrico, versare circa 3/4 - 1 1/4 tazze (200-300 mL) di aceto bianco in una coppa poco profonda e posizionarla sul vassoio superiore. Avviare il ciclo **Auto**. Non adoperare detersivo. Quando il ciclo è terminato, avviarne un altro.



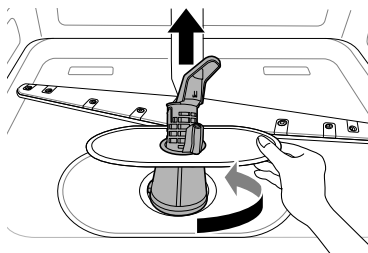
### ⚠ ATTENZIONE

- Non versare l'aceto direttamente sulla base.
- L'uso eccessivo di aceto potrebbe danneggiare l'elettrodomestico.

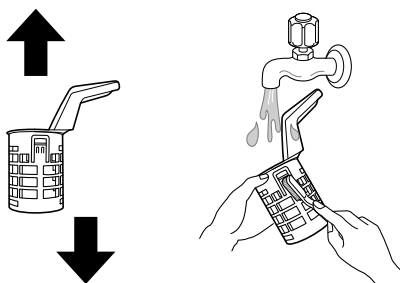
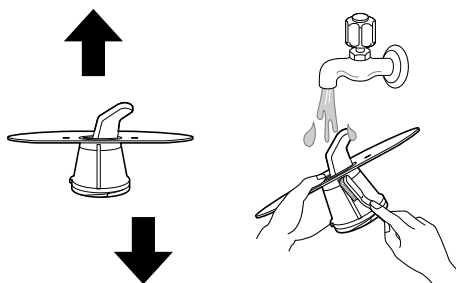
### Pulire i filtri

1 Rimuovere il cestello inferiore.

2 Ruotare il filtro interno in senso antiorario e rimuoverlo; rimuovere anche il filtro in acciaio inossidabile.

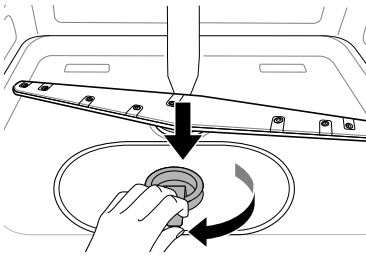


3 Pulire i filtri con una spazzola morbida sotto l'acqua corrente. Rimontare i filtri prima di reinstallarli.



4 Per sostituire un filtro assemblato, posizionare il braccio di spruzzo in modo che l'apertura a V più ampia sia rivolta verso la parte anteriore. Montare nuovamente i filtri nel loro alloggiamento e bloccarli ruotando il filtro

interno in senso orario fino a quando non si avverte un clic ed esso è bloccato in posizione.



## ⚠ AVVERTENZA

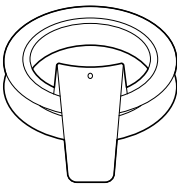
- Quando si maneggia il filtro in acciaio inossidabile, fare attenzione ai suoi bordi affilati.

## ⚠ ATTENZIONE

- Dopo aver utilizzato l'elettrodomestico, i filtri catturano i residui di cibo. Se non rimossi, questi residui possono causare cattivo odore. Inoltre, la presenza di residui di cibo nei filtri potrebbe anche causare problemi di scarico.

## NOTA

- Durante il montaggio, ruotare saldamente il filtro finché non si avverte un clic.

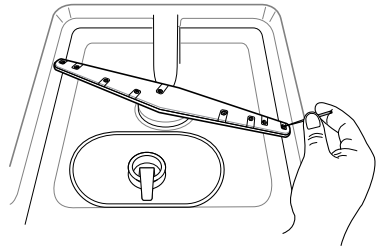


## Pulire i bracci di spruzzo

Se i fori dei bracci di spruzzo sono bloccati da residui di cibo, le stoviglie potrebbero non essere pulite correttamente a causa di un dosaggio improprio dell'acqua.

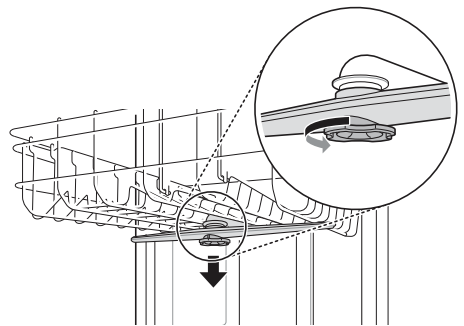
## Pulire il braccio di spruzzo inferiore

- 1 Assicurarsi che i fori di schizzo dell'acqua non siano bloccati da residui di cibo.
- 2 Nel caso dei residui di cibo ostruiscano i fori del braccio di spruzzo, rimuoverli servendosi di una spilla o di uno strumento affilato.



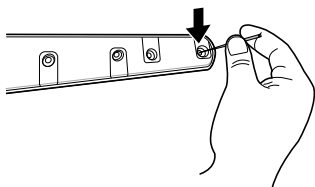
## Pulire il braccio di spruzzo superiore

- 1 Spingere in avanti il cestello superiore. Assicurarsi che i fori di schizzo dell'acqua non siano bloccati da residui di cibo.
- 2 Quando è necessario pulirlo, rimuovere il braccio di spruzzo superiore ruotando il dado presente sul suo fondo in senso antiorario; successivamente, tirare il braccio verso il basso.



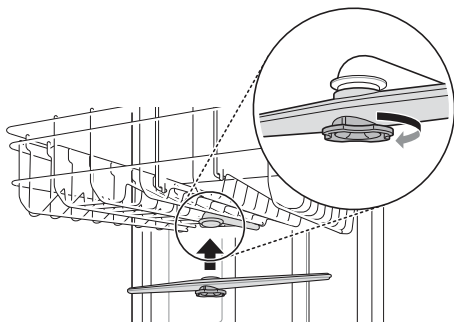
- 3 Rimuovere i residui di cibo risciacquando o scuotendo il braccio di spruzzo.

- 4** Nel caso dei residui di cibo ostruiscano i fori del braccio di spruzzo, rimuoverli servendosi di una spilla o di uno strumento affilato.



- 5** Dopo aver rimosso i residui di cibo, pulire i bracci di spruzzo sotto l'acqua corrente.

- 6** Dopo aver pulito il braccio di spruzzo superiore, spingerlo verso l'altro per farlo tornare in posizione. Ruotare il dado di giro in senso orario per assicurarsi che esso si blocchi in posizione.



- 7** Dopo il montaggio, controllare che i bracci di spruzzo si muovano agevolmente.

### Pulire il filtro del tubo di alimentazione dell'acqua

Il filtro del tubo non può essere staccato dal tubo di ingresso. Può pulire il filtro del tubo nella fase successiva.

- 1** Scollegare la spina dell'elettrodomestico.

- 2** Chiudere il rubinetto dell'acqua.

- 3** Svitare il tubo di alimentazione dell'acqua.

- 4** Sciacqui il filtro del tubo con acqua. Può utilizzare degli strumenti per facilitare la pulizia.

- 5** Stringa il tubo di alimentazione dell'acqua al contrario. Per facilitare il serraggio manuale, può utilizzare un panno morbido.

### NOTA

- Se nell'elettrodomestico confluisce una quantità di acqua insufficiente, controllare che il filtro non sia bloccato.
- Nel caso vi sia una perdita, il tubo di alimentazione dell'acqua deve essere controllato per verificare che sia collegato correttamente.
- Non stringere eccessivamente la valvola di alimentazione dell'acqua e non utilizzare dispositivi meccanici per svolgere questa operazione.

### Manutenzione stagionale e stoccaggio

- In caso di assenza prolungata nel corso dei mesi più caldi dell'anno, chiudere la valvola dell'acqua e staccare il cavo di alimentazione; in alternativa, spegnere l'interruttore di corrente. Per prevenire la formazione di odori sgradevoli, pulire il filtro, la vasca e l'erogatore.
- In caso di assenza prolungata nel corso dei mesi più freddi dell'anno nei quali vi è la possibilità di congelamento, preparare le condutture per l'alimentazione dell'acqua e l'elettrodomestico stesso per le temperature invernali. Questa preparazione deve essere effettuata da personale di manutenzione qualificato.

# RISOLUZIONE DEI PROBLEMI

## Prima di chiamare l'assistenza

Il funzionamento dell'elettrodomestico può comportare errori e malfunzionamenti. La tabella seguente contiene possibili cause e note per risolvere un messaggio di errore o malfunzionamento. È possibile porre rimedio da sé alla maggior parte dei problemi, risparmiando tempo e denaro, poiché non è necessario chiamare il centro assistenza. La tabella seguente è volta a risolvere i problemi.

## Servizio di assistenza ai clienti

Contattare un centro informazioni clienti LG Electronics.

- Per trovare personale di centri di assistenza autorizzati LG Electronics, visitare il sito web [www.lg.com](http://www.lg.com) e seguire le istruzioni riportate al suo interno.
- Non tentare di riparare poiché si potrebbe danneggiare ulteriormente il dispositivo e annullare la garanzia.
- Sono disponibili parti di ricambio indicate nel Regolamento 2019/2022 per una durata minima di 10 anni.

## Codici di errore

L'elettrodomestico è dotato di un sistema di monitoraggio automatico degli errori per il rilevamento e la diagnosi di problemi in fase iniziale. Se l'elettrodomestico non funziona correttamente o non funziona affatto, prima di chiamare il centro assistenza LG Electronics verificare quanto segue.

Sintomi	Causa & Soluzione
F 11	<b>Problema di scarico</b> <ul style="list-style-type: none"> <li>• Se il problema persiste, contattare l'assistenza.</li> </ul>
F 12	<b>Problema relativo all'ingresso dell'acqua</b> <ul style="list-style-type: none"> <li>• Controlli che il rubinetto dell'acqua sia aperto. Se il problema persiste, contattare l'assistenza.</li> </ul>
F 13	<b>Problema di livello dell'acqua</b> <ul style="list-style-type: none"> <li>• Chiuda il rubinetto dell'acqua. Chiami l'assistenza se si ripresenta lo stesso problema.</li> </ul>
F40	<b>Problema di perdita dell'acqua</b> <ul style="list-style-type: none"> <li>• Chiuda il rubinetto dell'acqua. Chiami l'assistenza se si ripresenta lo stesso problema.</li> </ul>
F41	<b>Problema di perdita d'acqua</b> <ul style="list-style-type: none"> <li>• Se il problema persiste, contattare l'assistenza.</li> </ul>
F42	<b>Problema del termistore</b> <ul style="list-style-type: none"> <li>• Se il problema persiste, contattare l'assistenza.</li> </ul>

Sintomi	Causa & Soluzione
F54	<p><b>Quantità di acqua immessa eccessiva</b></p> <ul style="list-style-type: none"> <li>• Chiuda il rubinetto dell'acqua. Chiami l'assistenza se si ripresenta lo stesso problema.</li> </ul>
F60	<p><b>Problema di comunicazione</b></p> <ul style="list-style-type: none"> <li>• Se il problema persiste, contattare l'assistenza.</li> </ul>

## Uso

Sintomi	Causa & Soluzione
<b>Rumore</b>	<p><b>Durante il funzionamento, un certo livello di rumorosità è normale.</b></p> <ul style="list-style-type: none"> <li>• Apertura del coperchio del detersivo.</li> <li>• Scaricare la pompa all'inizio di un ciclo di scarico.</li> </ul>
	<p><b>L'elettrodomestico non è livellato.</b></p> <ul style="list-style-type: none"> <li>• Regolare i piedini di regolazione.</li> </ul>
	<p><b>Il braccio dell'ugello urta contro le stoviglie.</b></p> <ul style="list-style-type: none"> <li>• Riposizionare le stoviglie.</li> </ul>
	<p><b>La pressione dell'acqua è troppo alta.</b></p> <ul style="list-style-type: none"> <li>• Regolare la pressione dell'acqua.</li> </ul>
<b>L'elettrodomestico non funziona.</b>	<p><b>Lo sportello non è completamente chiuso.</b></p> <ul style="list-style-type: none"> <li>• Livellare nuovamente l'elettrodomestico.</li> </ul>
	<p><b>L'alimentazione elettrica o il cavo non sono collegati.</b></p> <ul style="list-style-type: none"> <li>• Collegare l'alimentazione elettrica o il cavo di alimentazione in maniera corretta.</li> </ul>
	<p><b>Il fusibile è saltato o l'interruttore è scattato.</b></p> <ul style="list-style-type: none"> <li>• Sostituire il fusibile o ripristinare l'interruttore.</li> </ul>
<b>L'acqua resta nel pozzetto dopo il completamento del ciclo.</b>	<p><b>Il tubo di scarico è piegato o intasato.</b></p> <ul style="list-style-type: none"> <li>• Regolare il tubo o liberarlo se è ostruito.</li> </ul>
	<p><b>Se l'alimentazione elettrica è stata interrotta prima del normale termine del ciclo, o se essa è stata staccata manualmente, è possibile che si verifichi un ristagno d'acqua.</b></p> <ul style="list-style-type: none"> <li>• Riavviare il ciclo.</li> </ul>
<b>I bracci di spruzzo non ruotano agevolmente.</b>	<p><b>I fori dei bracci di spruzzo sono bloccati da residui di cibo.</b></p> <ul style="list-style-type: none"> <li>• Pulire i fori dei bracci di spruzzo.</li> </ul>

Sintomi	Causa & Soluzione
<b>Il cestello superiore è storto.</b>	<p><b>Il cestello è regolato in maniera non soddisfacente.</b></p> <ul style="list-style-type: none"> <li>• Vedere la sezione <b>Vassoio superiore ad altezza regolabile</b>.</li> </ul>
<b>Le luci non si accendono.</b>	<p><b>L'alimentazione elettrica non è collegata.</b></p> <ul style="list-style-type: none"> <li>• Collegare l'alimentazione elettrica.</li> </ul>
<b>All'interno dell'elettrodomestico vi è troppa schiuma.</b>	<p><b>Detergente apposito per l'elettrodomestico non utilizzato.</b></p> <ul style="list-style-type: none"> <li>• Utilizzare il detergente apposito per l'elettrodomestico.</li> </ul>
	<p><b>Un risciacquo eccessivo può causare la produzione di schiuma.</b></p> <ul style="list-style-type: none"> <li>• Ridurre la quantità di erogazione del brillantante.</li> </ul>
<b>È rimasto del detersivo all'interno dell'erogatore.</b>	<p><b>Cestello superiore sbilanciato.</b></p> <ul style="list-style-type: none"> <li>• Regolare l'altezza a sinistra/destra del cestello superiore.</li> </ul>
	<p><b>È possibile che il detersivo non venga erogato a causa di una disposizione delle stoviglie non adeguata, tale da impedire che l'erogatore si apra in maniera automatica.</b></p> <ul style="list-style-type: none"> <li>• Sistemare le stoviglie in maniera corretta e, prima di aggiungere altro detersivo, asciugare l'erogatore in modo che non si formino grumi.</li> </ul>
<b>L'elettrodomestico perde acqua.</b>	<p><b>Lo sportello potrebbe non chiudersi perché l'elettrodomestico è inclinato. In questo caso, potrebbero verificarsi delle perdite d'acqua.</b></p> <ul style="list-style-type: none"> <li>• Controllare il livellamento regolando le gambe.</li> </ul>
	<p><b>Un'installazione non corretta del tubo di scarico potrebbe causare delle perdite.</b></p> <ul style="list-style-type: none"> <li>• Controllare i punti di attacco del tubo di scarico.</li> </ul>
	<p><b>Se l'alimentazione elettrica è disattivata, è possibile che la perdita sia causata da un attacco al rubinetto non corretto.</b></p> <ul style="list-style-type: none"> <li>• Controllare il tubo di alimentazione dell'acqua.</li> </ul>

## Prestazioni

Sintomi	Causa & Soluzione
<b>Stoviglie in vetro opache</b>	<p><b>Combinazione di una quantità eccessiva di detersivo e acqua pesante</b></p> <ul style="list-style-type: none"> <li>• Utilizzare meno detersivo e utilizzare un brillantante per ridurre l'entità del problema.</li> <li>• Controllare le impostazioni del sistema di addolcimento.</li> </ul>
<b>Segni neri o grigi sulle stoviglie</b>	<p><b>Gli oggetti in alluminio strisciano contro le stoviglie durante il ciclo</b></p> <ul style="list-style-type: none"> <li>• Riposizionare le stoviglie.</li> </ul>
<b>Patina gialla o marrone sulle superfici interne dell'elettrodomestico</b>	<p><b>Macchie di tè o caffè</b></p> <ul style="list-style-type: none"> <li>• Rimuovere le macchie utilizzando un prodotto adatto.</li> </ul>

Sintomi	Causa & Soluzione
<p><b>All'interno della lavastoviglie resta dell'acqua di colore giallo.</b></p>	<p><b>Quando si utilizza l'elettrodomestico le prime volte, è possibile che si crei dell'acqua di colore giallo all'interno del serbatoio dell'addolcitore dell'acqua.</b></p> <ul style="list-style-type: none"> <li>• Ciò è normale e non rappresenta un pericolo per le persone. Questa acqua sparirà dopo 1 - 3 cicli.</li> </ul>
<p><b>Macchie e patina sulle stoviglie</b></p>	<p><b>Quantità di detersivo sbagliata</b></p> <ul style="list-style-type: none"> <li>• Utilizzare la quantità di detersivo consigliata.</li> </ul> <p><b>Sovraccarico</b></p> <ul style="list-style-type: none"> <li>• Non riempire eccessivamente l'elettrodomestico.</li> </ul> <p><b>Carico improprio</b></p> <ul style="list-style-type: none"> <li>• Vedere la sezione <b>USO</b>.</li> </ul> <p><b>Pressione dell'acqua insufficiente</b></p> <ul style="list-style-type: none"> <li>• La pressione dell'acqua deve essere compresa tra 0,05 - 1,0 MPa.</li> </ul> <p><b>Detersivo insufficiente</b></p> <ul style="list-style-type: none"> <li>• Aggiungere la quantità di detersivo consigliata. Vedere la sezione <b>USO</b>.</li> </ul> <p><b>L'erogatore del brillantante è vuoto.</b></p> <ul style="list-style-type: none"> <li>• Ricaricare l'erogatore del brillantante.</li> </ul> <p><b>L'addolcitore dell'acqua non ha sale o ne ha una quantità insufficiente.</b></p> <ul style="list-style-type: none"> <li>• Controllare che vi sia del sale nell'addolcitore dell'acqua.</li> </ul> <p><b>Il livello di durezza dell'acqua potrebbe essere stato impostato in maniera troppo bassa.</b></p> <ul style="list-style-type: none"> <li>• Aumentare il valore di impostazione relativo alla durezza dell'acqua.</li> </ul> <p><b>Il brillantante potrebbe essere insufficiente.</b></p> <ul style="list-style-type: none"> <li>• Ricaricare il brillantante o aumentare la quantità erogata.</li> </ul> <p><b>Accumulo di acqua pesante nella vasca</b></p> <ul style="list-style-type: none"> <li>• Rimuovere tutte le stoviglie, il cestino delle posate e il suo sostegno dall'elettrodomestico. Lasciare all'interno della vasca solamente i vassoi. Per ottenere risultati ottimali, utilizzare acido citrico in polvere (reperibile nella maggior parte dei supermercati o online). Misurare 3 cucchiaini (45 g) di acido citrico in polvere. Riempire lo scompartimento principale con la polvere. Nel caso non si riesca a trovare la polvere di acido citrico, versare circa <math>\frac{3}{4}</math> - <math>1 \frac{1}{4}</math> di tazza (200 - 300 mL) di aceto bianco in una coppa poco profonda e posizionarla sul vassoio superiore. Avviare il ciclo <b>Auto</b>. Non adoperare detersivo. Quando il ciclo è terminato, avviarne un altro.</li> </ul>
<p><b>Odore</b></p>	<p><b>Sul fondo dell'unità o nel filtro è presente del cibo.</b></p> <ul style="list-style-type: none"> <li>• Pulire il filtro e l'interno dell'unità seguendo le istruzioni riportate nella sezione <b>MANUTENZIONE</b> del manuale dell'utente.</li> </ul>



Sintomi	Causa & Soluzione
<b>Odore</b>	<p><b>Dei piatti non lavati vengono lasciati nell'unità a lungo.</b></p> <ul style="list-style-type: none"> <li>• Avviare un ciclo con un bicchiere adatto pieno di aceto posizionato all'interno dell'elettrodomestico o con una coppa posizionata sul cestello superiore. (L'aceto è un acido: un suo uso costante potrebbe danneggiare l'elettrodomestico.)</li> </ul>
<b>Sui piatti restano residui di cibo.</b>	<p><b>Scelta del ciclo non corretta</b></p> <ul style="list-style-type: none"> <li>• Selezionare il ciclo in base al livello di sporco e al tipo di stoviglie che si intende lavare.</li> </ul>
	<p><b>La temperatura dell'acqua è troppo bassa.</b></p> <ul style="list-style-type: none"> <li>• Controllare il collegamento del tubo di alimentazione dell'acqua e le impostazioni del suo riscaldatore.</li> </ul>
	<p><b>Non è stato utilizzato il detersivo per lavastoviglie.</b></p> <ul style="list-style-type: none"> <li>• Utilizzare il detersivo consigliato.</li> </ul>
	<p><b>Pressione di alimentazione dell'acqua troppo bassa</b></p> <ul style="list-style-type: none"> <li>• La pressione dell'acqua deve essere compresa tra 0,05 - 1,0 MPa.</li> </ul>
	<p><b>Fori di spruzzo dell'acqua sui bracci bloccati.</b></p> <ul style="list-style-type: none"> <li>• Pulire i bracci di spruzzo.</li> </ul>
	<p><b>Disposizione delle stoviglie non corretta.</b></p> <ul style="list-style-type: none"> <li>• Assicurarsi che le stoviglie non blocchino la rotazione dei bracci di spruzzo e che non interferiscano con l'erogatore del detersivo.</li> </ul>
	<p><b>I filtri sono otturati.</b></p> <ul style="list-style-type: none"> <li>• Pulire i filtri.</li> </ul>
	<p><b>Troppi resti di cibo non rimosso presenti sulle stoviglie.</b></p> <ul style="list-style-type: none"> <li>• Prima di iniziare il lavaggio, è necessario rimuovere i residui di cibo più grossi dalle stoviglie.</li> </ul>

## Asciugatura

Sintomi	Causa & Soluzione
<b>Le stoviglie non si asciugano.</b>	<p><b>L'erogatore del brillantante è vuoto.</b></p> <ul style="list-style-type: none"> <li>• Controllare l'erogatore del brillantante e, nel caso esso sia vuoto, ricaricarlo. Per risultati di asciugatura migliori, aprire leggermente lo sportello al termine del ciclo.</li> </ul>

Sintomi	Causa & Soluzione
<b>Le stoviglie non si asciugano.</b>	<b>Le pastiglie utilizzate potrebbero non avere il brillantante incorporato. Ciò ridurrà le prestazioni di asciugatura.</b> <ul style="list-style-type: none"><li>• Passare a delle pastiglie che hanno il brillantante incluso (in caso di dubbi, contattare il produttore delle pastiglie). In alternativa, è possibile utilizzare un brillantante liquido nell'erogatore, nel caso le proprie pastiglie non abbiano il brillantante incorporato.</li></ul>
	<b>È stato selezionato un ciclo senza l'opzione Asciugatura+.</b> <ul style="list-style-type: none"><li>• Selezionare un ciclo che ha l'opzione <b>Asciugatura+</b> in maniera predefinita.</li></ul>

# Promemoria

