

# Quick Setup Guide

## Guide de démarrage rapide

### Guía de configuración rápida

#### KM24A

##### English

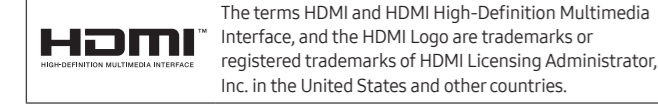
- \* The color and the appearance may differ depending on the product, and the specifications are subject to change without prior notice to improve the performance.
- \* Recommended hours of use per day of this product is under 16 hours. If the product is used for longer than 16 hours a day, the warranty may be void.
- \* Download the user manual from the website for further details. <http://www.samsung.com/displaysolutions>

##### Français

- \* La couleur et l'aspect peuvent varier selon le modèle et ses spécifications peuvent être modifiées sans préavis pour des raisons d'amélioration de la performance.
- \* Il est recommandé d'utiliser ce produit moins de 16 heures par jour. Si l'appareil est utilisé pendant une période supérieure à 16 heures par jour, la garantie peut être annulée.
- \* Téléchargez le manuel de l'utilisateur du site Web pour obtenir de plus amples détails.

##### Español

- \* El color y el aspecto pueden variar según el producto; las especificaciones están sujetas a cambios sin previo aviso para mejorar el rendimiento del producto.
- \* Se recomienda usar este producto menos de 16 horas por día. Si el producto se usa durante más de 16 horas por día, la garantía puede quedar anulada.
- \* Descargue el manual del usuario desde el sitio web si necesita más información.



### Checking the Components

#### Vérification des composants

#### Comprobación de los componentes

##### English

- Display: Quick setup guide / Warranty card (Not available in some locations) / Regulatory guide / Power cord / RS232C(IN) adapter
- Connection box: Power strip / OCM cable / Screw(M4, L12) x 7 / Screw(M3, L5) x 11 / Screw(M3, L8) x 2 / Sheet cover x 2 / EFT Terminal cover holder / EFT Terminal holder guide
- \* Contact the vendor where you purchased the product if any components are missing.
- \* Components may differ in different locations.
- \* The Kiosk stand is not provided. You must separately purchase and install the stand.

##### Français

- Ecran: Guide de démarrage rapide / Carte de garantie (non offerte dans certaines régions) / Guide de réglementation / Cordon d'alimentation / Adaptateur RS232C(IN)
- Boîte de connexion: Barre d'alimentation / Câble OCM / Vis(M4, L12) x 7 / Vis(M3, L5) x 11 / Vis(M3, L8) x 2 / Recouvrement x 2 / Fixation du couvercle du terminal de TEF / Guide du support du terminal de TEF
- \* Communiquez avec le fournisseur qui vous a vendu l'appareil s'il manque des composants.
- \* Les composants peuvent varier selon les localités.
- \* Le support de Kiosk n'est pas fourni. Vous devez acheter le support séparément et l'installer.

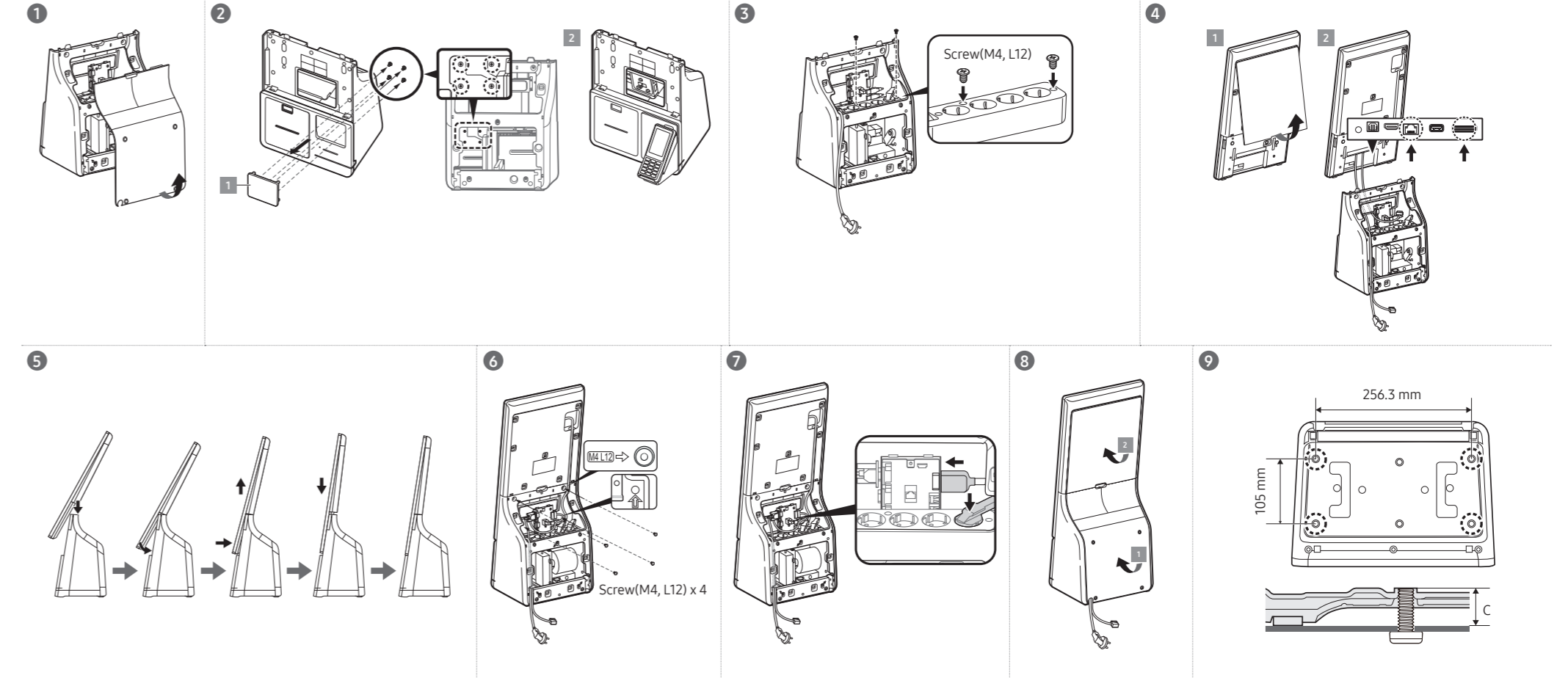
##### Español

- Pantalla: Guía de configuración rápida / Tarjeta de garantía (no disponible en algunos lugares) / Guía de reglamentaciones / Cable de alimentación / Adaptador RS232C(IN)
- Caja de conexiones: Toma múltiple / Cable OCM / Tornillo(M4, L12) x 7 / Tornillo(M3, L5) x 11 / Tornillo(M3, L8) x 2 / Cubierta x 2 / Soporte de la cubierta del terminal EFT / Guía del soporte del terminal EFT
- \* Si falta alguno de los componentes, contacte al distribuidor donde adquirió el producto.
- \* Los componentes pueden variar según las localidades.
- \* No se provee el soporte para el quiosco. Debe adquirir el soporte por separado e instalarlo.

### Assembling the display and the Connection Box

#### Assembler l'écran et la boîte de connexion

#### Montaje de la pantalla y la caja de conexiones



##### English

- CAUTION: Connect the power cable after completing the assembling process.
- ⚠ CAUTION: Use the provided power strip only. Retail power strips cannot be assembled to the Connection Box, and the safety is not guaranteed.
- ⚠ CAUTION: The power cable must be disconnected when you connect the cable.
- ⚠ Tighten the screws on the bottom of the Connection Box to prevent tip-over.

C (mm)	Thread size	Quantity
13 (Min.) - 15 (Max.)	M5	4

##### Français

- ATTENTION: Branchez le câble d'alimentation seulement après avoir terminé le processus d'assemblage.
- ⚠ ATTENTION: Utilisez la barre d'alimentation fournie seulement. Les barres d'alimentation vendues dans les magasins de détail ne peuvent pas être assemblées à la boîte de connexion; leur sécurité n'est donc pas garantie.
- ⚠ ATTENTION: Le câble d'alimentation doit être débranché lorsque vous branchez le câble.
- ⚠ Serrez les vis au bas de la boîte de connexion pour éviter qu'elle ne bascule.

C (mm)	Taille du filetage	Quantité
13 (min.) - 15 (max.)	M5	4

##### Español

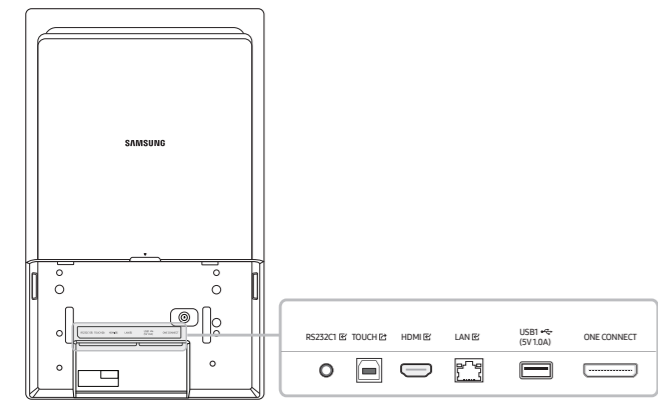
- PRECAUCIÓN: Solo conecte el cable de alimentación después de completar el proceso de montaje.
- ⚠ PRECAUCIÓN: Utilice únicamente la toma múltiple proporcionada. No se pueden usar tomas múltiples de comercios minoristas en la caja de conexiones ya que no se puede garantizar la seguridad.
- ⚠ PRECAUCIÓN: La alimentación debe estar desconectada cuando conecte el cable.
- ⚠ Apriete los tornillos en la parte inferior de la caja de conexiones para evitar que se incline.

C (mm)	Tamaño de rosca	Cantidad
13 (Min.) - 15 (Máx.)	M5	4

### Ports

#### Connecteurs

#### Puertos



##### English

Port	Description
RS232C1	Connects to MDC using an RS232C adapter.
TOUCH	Connects to a PC using a USB cable (for TOUCH) to enable touch functions.
HDMI	Connects to a source device using an HDMI cable.
LAN	Connects to MDC and the Internet using a LAN cable.
USB1 (5V1.0A)	Connect to a USB memory device.
ONE CONNECT	Connects the display and the Connection Box using an OCM cable.

##### Français

Connecteurs	Description
RS232C1	Connexion au MDC grâce à un adaptateur RS232C.
TOUCH	Connexion à un PC au moyen d'un câble USB (pour TOUCH) pour activer les fonctions tactiles.
HDMI	Se connecte à un périphérique source à l'aide d'un câble HDMI.
LAN	Connexion à MDC et à Internet au moyen d'un câble LAN.
USB1 (5V1.0A)	Connexion à un périphérique USB.
ONE CONNECT	Connexion de l'écran et de la boîte de connexion au moyen du câble OCM.

##### Español

Puertos	Descripción
RS232C1	Permite conectarse a MDC mediante un adaptador RS232C.
TOUCH	Permite conectarse a una PC mediante un cable USB (para TOUCH) para habilitar las funciones táctiles.
HDMI	Permite conectarse a un dispositivo fuente mediante un cable HDMI.
LAN	Permite conectarse a MDC y a Internet mediante un cable LAN.
USB1 (5V1.0A)	Permite conectarse a un dispositivo de memoria USB.
ONE CONNECT	Permite conectar la pantalla y la caja de conexiones mediante un cable OCM.

### Connecting and Using a Source Device

#### Connexion et utilisation d'un périphérique source

#### Conexión y uso de un dispositivo fuente

##### English

To connect a PC or other source device, you must have an HDMI cable or a USB cable (for TOUCH) connected to the display before assembling it to the Connection Box.

##### Français

Pour brancher un PC ou un autre périphérique source, vous devez vous assurer qu'un câble HDMI ou USB (pour TOUCH) est branché à l'écran avant de le brancher à la boîte de connexion.

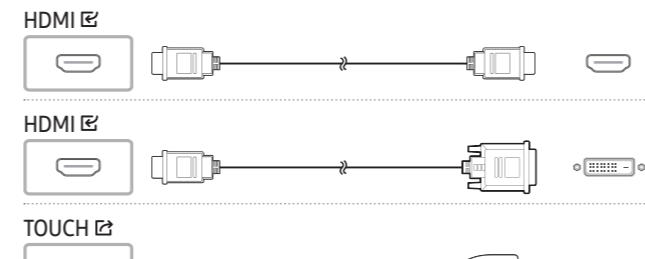
##### Español

Para conectar una PC u otro dispositivo fuente, debe tener un cable HDMI o un cable USB (para TOUCH) conectado a la pantalla antes de ensamblarlo en la caja de conexiones.

### Connecting to a PC/video device

#### Connexion à un périphérique vidéo ou un PC

#### Conexión a un PC/dispositivo de vídeo

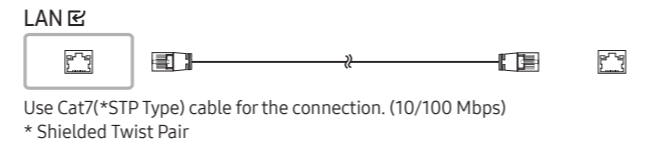


Connect a USB cable (for TOUCH) before connecting to a PC. Branchez le câble USB (pour TOUCH) avant de le brancher sur un PC. Conecte un cable USB (para TOUCH) antes de la conexión a una PC.

### Connecting the LAN Cable

#### Connexion du câble LAN

#### Conexión del cable LAN

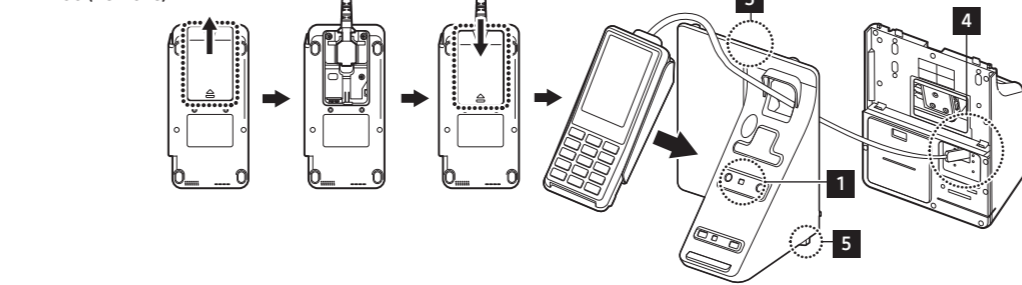


### Installing EFT Terminal

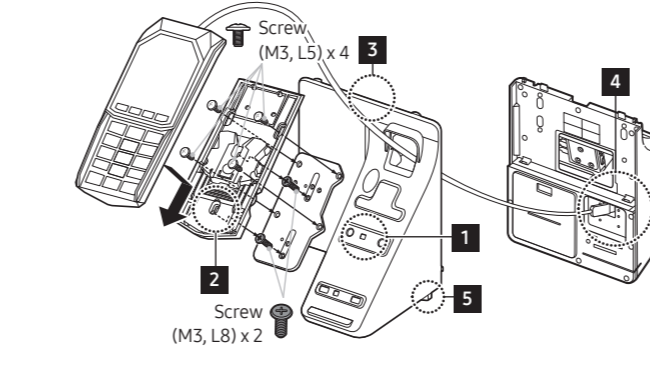
#### Installation du terminal de TEF

#### Instalación de terminal de EFT

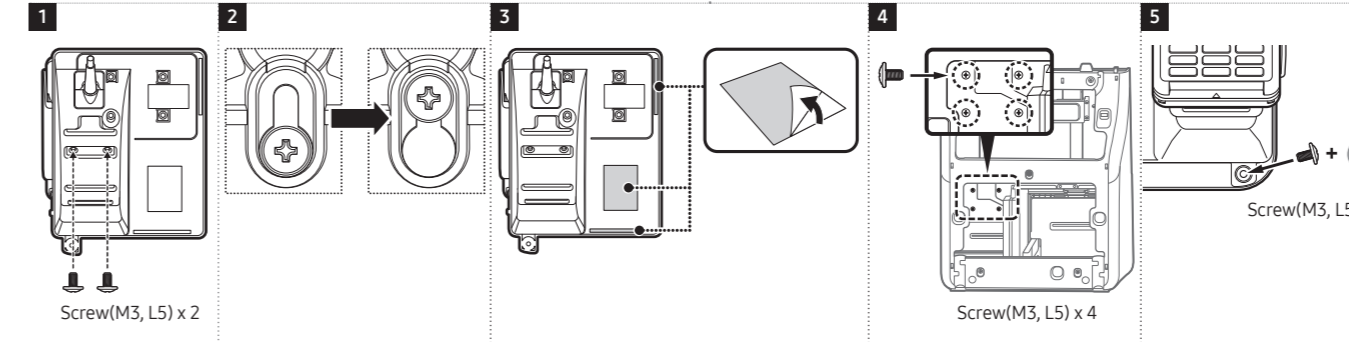
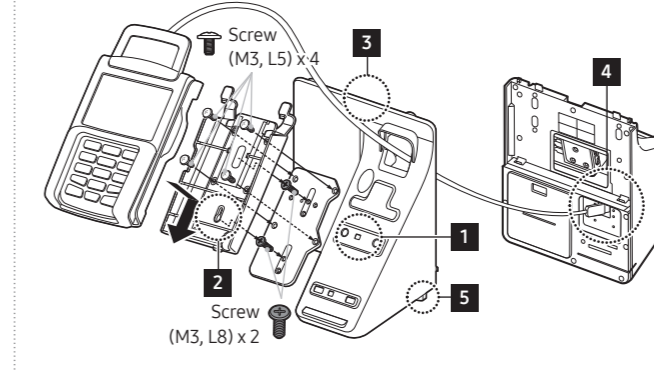
##### P400 (Verifone)



##### Lane 3000 (Ingenico)



##### Lane 5000 (Ingenico)



##### English

Compatible EFT Terminal: Verifone P400, Ingenico Lane3000/5000 (EFT Terminal is not provided or sold by Samsung.)

##### Français

Terminal de TEF compatible : Verifone P400, Ingenico Lane3000/5000 (Le dispositif de paiement n'est ni fourni ni vendu par Samsung.)

##### Español

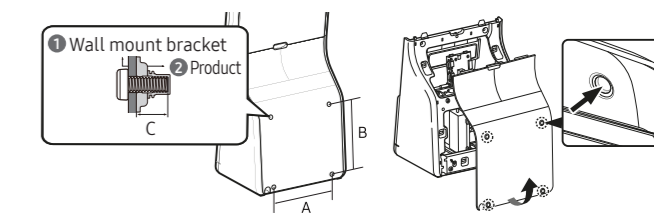
Terminal de EFT compatible: Verifone P400, Ingenico Lane3000/5000 (Samsung no proporciona ni vende el dispositivo de pago.)

### Wall mount kit specifications

#### Spécifications du nécessaire de support mural

#### Especificaciones del kit de montaje mural

Disassemble the rear cover of the Connection Box, remove the sheets covering the VESA holes by pressing them with a pen from the inner side of the rear cover, and then install the wall-mount bracket.



Modet	VESA screw hole specs (A * B) (mm)	C (mm)	Thread size	Quantity
KM24A	200 x 200	7.0 (Min.) - 9.0 (Max.)	M6	4

##### Français

Désassemblez le couvercle arrière de la boîte de connexion, retirez les embouts recouvrant les trous de vis VESA en appuyant dessus avec un stylo sur le côté intérieur du couvercle arrière, puis installez le support de montage mural.

Desmonte la cubierta posterior de la caja de conexiones, retire las capas que cubren los orificios VESA presionándolas con un bolígrafo desde el lado interno de la cubierta y, luego, instale el soporte de montaje mural.

## Kiosk Home menu



- When you turn on the product without the Kiosk app installed, the home menu appears.
- To display the home menu when the Kiosk app or external device (connected with an HDMI cable) screen is running on the display, tap and hold one of the display's four corners to open the simple menu, and then tap the **Home** button.

Menu	Description
Kiosk App	Run the installed Kiosk app. If the Kiosk app has not been installed, the <b>App Management</b> screen will appear for the Kiosk app installation.
App Management	You can install or delete the <b>Kiosk App</b> and check the app installation information.
Peripherals	You can check the information of the devices connected to the USB and serial ports.
Clone Product	You can export settings on the product to an external storage device or import settings from an external storage device.
Network Status	You can check the current network status.
On/Off Timer	You can set the <b>On Timer</b> or <b>Off Timer</b> to automatically turn on or off the product at the desired time.
All Settings	You can access the OSD menu to adjust functions and settings of the product.

## Installing or uninstalling the Kiosk app

To install or uninstall the Kiosk app, tap **App Management** on the home menu and select the following menu.

## Installing the Kiosk app

You can install the app from a web server or a USB memory device.

- If you are re-installing the Kiosk app, you must delete the installed app first.
- Install from Web Server**
  - Select the company that provides the app, or enter the address of the web server where you can download the app.
  - If you are entering the address of the web server, you must enter the address where you can download the install file and the update domain.
- Install from USB Device**
  - Select to run the install file of the Kiosk app stored in the USB memory device.

## Uninstalling the Kiosk app

You can uninstall the installed Kiosk app. Select **Uninstall Kiosk App**.

- In case you re-install the app, select **Keep** to keep the previous data, or **Delete** to delete all data.

## Menu d'accueil de Kiosk



- Lorsque vous allumez l'appareil sans avoir téléchargé l'application Kiosk, le menu d'accueil s'affiche.
- Pour afficher le menu d'accueil lorsque l'écran de l'application Kiosk ou du dispositif externe (connecté au moyen d'un câble HDMI) est affiché, appuyez sur un des quatre coins de l'écran et maintenez-le enfoncé pour ouvrir le menu simple, puis touchez le bouton **Accueil**.

Menu	Description
Application Kiosque	Lancez l'application Kiosk installée. Si l'application Kiosk n'a pas été installée, l'écran de <b>Gestion des applications</b> s'affichera pour l'installation de l'application Kiosk.
Gestion des applications	Vous pouvez installer ou supprimer l'application Kiosk et vérifier les renseignements sur l'installation de l'application.
Périphériques	Vous pouvez vérifier les renseignements des appareils connectés aux ports USB et série.
Cloner le produit	Vous pouvez exporter les réglages du produit vers un périphérique externe ou importer les réglages d'un périphérique externe.
État du réseau	Vous pouvez vérifier l'état actuel du réseau.
Minuterie mise st/ht	Vous pouvez <b>Progr. activ.</b> ou <b>Progr. désact.</b> pour allumer ou éteindre le produit au moment souhaité.
Tous les paramètres	Vous pouvez accéder au menu OSD pour ajuster les fonctions et les paramètres du produit.

## Installer ou désinstaller l'application Kiosk

Pour installer ou désinstaller l'application Kiosk, touchez **Gestion des applications** dans le menu d'accueil et sélectionnez le menu suivant.

## Installation de l'application Kiosk

Vous pouvez installer l'application depuis un serveur Web ou un périphérique de mémoire USB.

- Si vous réinstallez l'application Kiosk, vous devez d'abord supprimer l'application installée.
- Installer à partir du serveur Web**
  - Sélectionnez le nom de l'entreprise qui fournit l'application ou entrez l'adresse du serveur Web d'où vous pourrez télécharger l'application.
  - Si vous entrez l'adresse du serveur Web, vous devez entrer l'adresse depuis laquelle vous pourrez télécharger le fichier d'installation et le domaine.
- Installer à partir de l'appareil USB**
  - Sélectionnez l'option pour exécuter le fichier d'installation de l'application Kiosk stocké sur le périphérique de mémoire USB.

## Désinstallation de l'application Kiosk

Vous pouvez désinstaller l'application Kiosk installée. Sélectionnez **Désinstaller l'application Kiosque**.

- Si vous réinstallez l'application, sélectionnez **Conserver** pour garder les anciennes données ou **Supprimer** pour supprimer toutes les données.

## Menú de inicio del quiosco



- Cuando enciende el producto sin la aplicación de quiosco instalada, aparece el menú de inicio.
- Para mostrar el menú de inicio cuando la pantalla de la aplicación de quiosco o del dispositivo externo (conectado con un cable HDMI) se está ejecutando, mantenga pulsada una de las cuatro esquinas de la pantalla para abrir el menú simple y, luego, toque el botón **Inicio**.

Menú	Descripción
Aplicación de quiosco	Ejecute la aplicación de quiosco instalada. Si la aplicación de quiosco no está instalada, aparecerá la pantalla de <b>Administración de la aplicación</b> para realizar la instalación.
Administración de la aplicación	Puede instalar o borrar la aplicación de quiosco y consultar la información de la instalación.
Periféricos	Puede consultar la información de los dispositivos conectados a los puertos serie y USB.
Producto clonado	Puede exportar la configuración del producto a un dispositivo de almacenamiento externo o importarla desde dicho dispositivo.
Estado de red	Puede verificar el estado de red actual.
Temporiz. apag./enc.	Puede configurar el <b>Temporiz. enc.</b> o el <b>Temporiz. apag.</b> para que el producto se encienda o apague automáticamente a la hora deseada.
Todos los ajustes	Puede acceder al menú OSD para ajustar las funciones y la configuración del producto.

## Cómo instalar o desinstalar la aplicación de quiosco

Para instalar o borrar la aplicación de quiosco, toque **Administración de la aplicación** en el menú de inicio y seleccione el siguiente menú.

## Instalación de la aplicación de quiosco

Puede instalar la aplicación desde un servidor web o un dispositivo de memoria USB.

- Si está reinstalando la aplicación de quiosco, primero debe eliminar la aplicación instalada.
- Instalar desde el servidor web**
  - Seleccione la empresa que proporciona la aplicación o ingrese la dirección del servidor web de donde puede descargar la aplicación.
  - Si ingresa la dirección del servidor web, debe ingresar la dirección de donde puede descargar el archivo de instalación y el dominio de actualización.
- Instalación a partir de un dispositivo USB**
  - Ejecute el archivo de instalación de la aplicación de quiosco almacenado en el dispositivo de memoria USB.

## Desinstalación de la aplicación de quiosco

Puede desinstalar la aplicación de quiosco. Seleccione **Desinstalar aplicación de quiosco**.

- En caso de que reinstale la aplicación, seleccione **Mantener** para conservar los datos previos o **Borrar** para eliminar todos los datos.

Contact SAMSUNG WORLD WIDE  
 Contacter SAMSUNG WORLDWIDE  
 Contacte con SAMSUNG WORLD WIDE

Web site: <http://www.samsung.com>

Country/Area	Customer Care Centre
U.S.A	1-800-SAMSUNG (726-7864)
CANADA	1-800-SAMSUNG(726-7864)
ARGENTINA	0800-555-SAMS(7267)
BOLIVIA	800107260
BRAZIL	0800 555 0000 (Demais cidades e regiões) 4004-0000 (Capitais e grandes centros)
CHILE	800 726 786
COLOMBIA	Bogotá en el 600 12 72 Sin costo en todo el país 01 8000 112 112 Y desde tu celular #726
COSTA RICA	00-800-1-SAMSUNG (726-7864)
DOMINICAN REPUBLIC	1-800-751-2676
ECUADOR	1-800-SAMSUN (72-6786)
EL SALVADOR	8000-SAMSUNG (726-7864)
GUATEMALA	1-800-299-0033
HONDURAS	800-2791-9111
JAMAICA	1-800-SAMSUNG (726-7864)
MEXICO	800-SAMSUNG
NICARAGUA	001-800-5077267
PANAMA	800-0101
PARAGUAY	0800-11-SAMS(7267)
PERU	08007708 Desde teléfonos fijos, públicos o celulares
PUERTO RICO	1-800-682-3180
TRINIDAD & TOBAGO	1-800-SAMSUNG(726-7864)
URUGUAY	0800-SAMS(7267)
VENEZUELA	0-800-100-5303

**SAMSUNG**  
Solo México

IMPORTADO POR : SAMSUNG ELECTRONICS MÉXICO S.A. DE CV

General Mariano Escobedo 476, Piso 8  
 Col. Anzures, Alcaldía Miguel Hidalgo, Ciudad de México CP.11590  
 TEL. : (55) 5747-5100 / 800 726 7864

HEVC Advance™

## Specifications

Model Name		KM24A
Panel	Size	24 CLASS (23.8 inches / 60.4 cm)
	Display area	527.04 mm (H) x 296.46 mm (V)
Power Supply		AC100-240V~ 50/60Hz Refer to the label at the back of the product as the standard voltage can vary in different countries.
Environmental considerations	Operating	Temperature: 32 °F - 104 °F (0 °C - 40 °C) Humidity: 10% - 80%, non-condensing
	Storage	Temperature: -4 °F - 113 °F (-20 °C - 45 °C) Humidity: 10% - 90%, non-condensing

- This is a class A product. In a domestic environment this product may cause radio interference in which case the user may be required to take adequate measures.
- For detailed device specifications, visit the Samsung website.

HEVC Advance™

## Spécifications

Nom du modèle		KM24A
Panneau	Taille	Classe 24" (23,8 pouces / 60,4 cm)
	Zone d'affichage	527,04 mm (H) x 296,46 mm (V)
Alimentation électrique		AC100-240V~ 50/60Hz Reportez-vous à l'étiquette à l'arrière de l'appareil car la tension standard peut varier d'un pays à l'autre.
Considérations environnementales	Utilisation	Température : 32 °F - 104 °F (0 °C - 40 °C) Humidité : 10% - 80%, sans condensation
	Rangement	Température : -4 °F - 113 °F (-20 °C - 45 °C) Humidité : 10% - 90%, sans condensation

- Cet appareil est un appareil de catégorie A. Dans un environnement domestique, il peut causer des interférences radio-électriques. Dans ce cas, l'utilisateur peut avoir à prendre des mesures adaptées.
- Pour connaître en détail les caractéristiques de l'appareil, consultez le site Web de Samsung.

HEVC Advance™

## Especificaciones

Nombre del modelo		KM24A
Panel	Tamaño	Clase 24 (60.4 cm / 23.8 pulgadas)
	Área de visualización	52.704 cm (H) x 29.646 cm (V)
Consumo de energía (solo México)		45 W
Alimentación eléctrica		100-240V~ 50/60Hz Consulte la etiqueta en la parte posterior del producto, ya que el voltaje estándar puede variar entre los países.
Consideraciones medioambientales	Funcionamiento	Temperatura : 0 °C - 40 °C (32 °F - 104 °F) Humedad : del 10% al 80%, sin condensación
	Almacenamiento	Temperatura : -20 °C - 45 °C (-4 °F - 113 °F) Humedad : del 10% al 90%, sin condensación

- Este es un producto de clase A. En un entorno doméstico este producto puede provocar interferencias de radio, en cuyo caso el usuario deberá tomar las medidas adecuadas.
- Para obtener especificaciones detalladas de cada dispositivo, visite el sitio web de Samsung.