

MANUALE UTENTE

# LG Digital Signage

## (MONITOR SIGNAGE)

---

Leggere attentamente il presente manuale prima di utilizzare l'apparecchio e conservarlo come riferimento futuro.

55TR3DK-B	55TR3DK-I
65TR3DK-B	65TR3DK-I
75TR3DK-B	75TR3DK-I
86TR3DK-B	86TR3DK-I

# SOMMARIO

## Conoscere il prodotto 3

---

Verifica dei componenti ..... 3

Verifica dei componenti opzionali ..... 5

## Installazione del prodotto 6

---

Installazione a parete ..... 6

Verifica delle specifiche del supporto per il montaggio a parete 6

Installazione del prodotto 7

Collegamento alla rete elettrica ..... 8

## Esplorazione del prodotto 9

---

Nome di ciascun componente ..... 9

Parte anteriore 9

Parte posteriore 10

Lato 11

Verifica dei terminali di ingresso/uscita... 12

Connessioni frontali 12

Connessioni laterali 13

Connessioni posteriori 14

Utilizzo della penna touch ..... 15

Conoscere le funzioni della penna touch 15

Conservazione della penna 16

Sostituzione della punta della penna 16

## Precauzioni per l'uso 17

---

Polvere ..... 17

Immagine fantasma ..... 17

Condizioni di utilizzo consigliate 18

## Specifiche del prodotto 19

---

Schermo touch ..... 19

Altoparlanti ..... 19

Specifiche per modello ..... 20

Risoluzione ..... 21

Modalità supporto VGA (PC) 21

Modalità supporto USB Type-C 22

Modalità supporto HDMI / OPS 24

## Licenza 26

---

**AVVISO** - Prodotto compatibile con la classe A di CISPR 32. Se utilizzato in un ambiente domestico, questo prodotto può causare interferenze radio.

## | Conoscere il prodotto

### Verifica dei componenti

Una lavagna elettronica è un prodotto per la visualizzazione che può essere utilizzato toccando lo schermo. Il prodotto viene fornito con una penna touch, un telecomando e altri componenti. Se manca uno qualsiasi dei componenti elencati, contattare l'assistenza clienti. LG Electronics vende anche componenti opzionali che possono aiutare l'utente a utilizzare il prodotto in modo più efficiente come acquisti separati.

Le specifiche del prodotto o dei componenti possono variare senza preavviso in base ai miglioramenti di qualità o agli aggiornamenti delle funzioni.



#### **Attenzione**

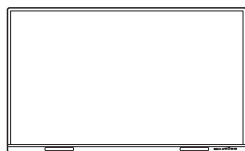
- Non utilizzare articoli contraffatti in modo da garantire la sicurezza dell'utente e la durata del prodotto. La garanzia non è valida in caso di danni causati dall'utilizzo di articoli contraffatti. In tali circostanze, l'utente non può essere risarcito neanche in caso di infortunio.
- La garanzia non è valida se il prodotto viene utilizzato in un ambiente eccessivamente polveroso.



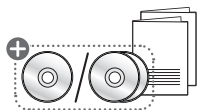
#### **Nota**

- Rimuovere tutto il nastro adesivo attaccato nella parte anteriore prima di collegare il prodotto alla rete elettrica.
- I cavi utilizzati per il collegamento a dispositivi esterni devono essere acquistati separatamente.
- Conservare la confezione del prodotto e non buttarla via. Può essere utilizzata per spostare il prodotto.

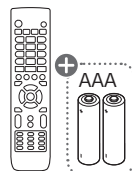
## Verifica dei componenti



Lavagna elettronica



Manuale utente e garanzia



Telecomando e batterie  
(AAA, 2 pezzi)



Cavo HDMI



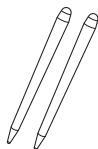
Cavo di alimentazione



Cavo TOUCH



Cavo USB Type-C



Penne touch e punte di ricambio  
(2 ciascuna)



Dongle WiFi

### ! Nota

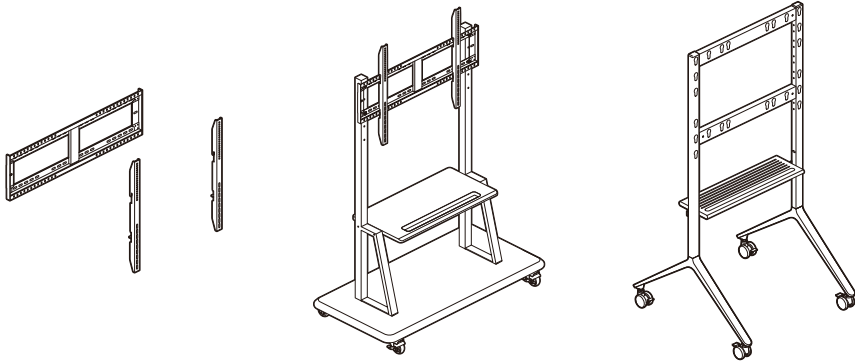
- **+**: A seconda del paese
- I componenti forniti nella confezione possono variare in base all'area geografica e al modello.
- Le immagini dei componenti mostrate nel manuale utente sono a scopo illustrativo e possono differire dai componenti reali.

## Verifica dei componenti opzionali

I componenti opzionali possono variare senza preavviso al fine di migliorare le prestazioni del prodotto. Possono essere aggiunti nuovi componenti.

**Nota**

- Tutti i componenti opzionali sono acquistabili separatamente. Contattare LG Electronics se si desidera acquistarli.
- Le immagini dei componenti mostrate nel manuale utente sono a scopo illustrativo e possono differire dai componenti reali.



**Staffa per montaggio a parete**  
(WM-L000S)

**Supporto da pavimento**  
(ST-000F)

**Supporto universale**  
(ST-860F)

# Installazione del prodotto

## Installazione a parete

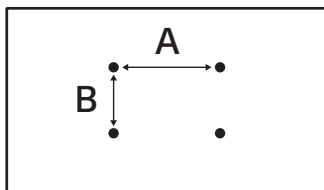
La lavagna elettronica può essere installata a parete utilizzando un'apposita staffa. Per installarla su una parete, fissare prima il supporto di montaggio a parete (opzionale) alla parte posteriore del corpo del prodotto.

Il supporto di montaggio a parete è un acquisto separato e può essere acquistato presso un rivenditore locale.

Per maggiori informazioni sull'installazione del supporto di montaggio a parete, consultare la guida all'installazione fornita col supporto stesso.

## Verifica delle specifiche del supporto per il montaggio a parete

Quando si installa un supporto per il montaggio a parete, è necessario utilizzare viti e staffe conformi alle specifiche dello standard VESA (Video Electronics Standards Association).



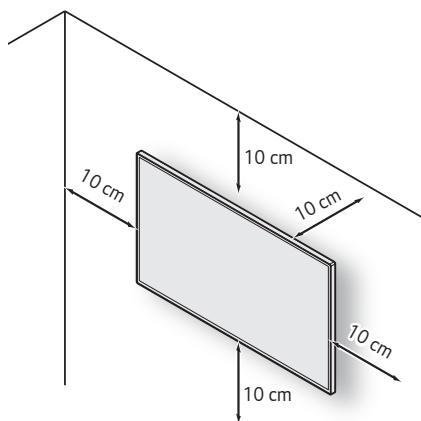
Nome modello	Dimensioni VESA (A x B) (mm)	Specifiche delle viti	Lunghezza massima (mm)	Quantità
55TR3DK-B 55TR3DK-I	400 x 200	M8	25	4
65TR3DK-B 65TR3DK-I	600 x 400	M8	25	4
75TR3DK-B 75TR3DK-I	800 x 400	M8	25	4
86TR3DK-B 86TR3DK-I	800 x 600	M8	25	4

### **Attenzione**

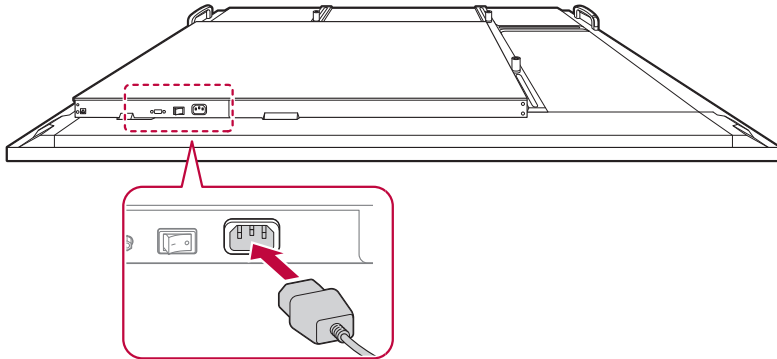
- Scollegare il cavo di alimentazione prima di spostare o installare il prodotto. Per evitare il rischio di scosse elettriche.
- Non installare il prodotto sul soffitto o su pareti inclinate. Ciò comporta il rischio di caduta e lesioni.
- Se si serrano troppo le viti e si danneggia il prodotto, la garanzia potrebbe non essere valida.
- Utilizzare viti e staffe per il montaggio a parete che rispettano le specifiche dello standard VESA. La garanzia non si applica a guasti o lesioni personali causati dall'utilizzo di componenti impropri.
- L'utilizzo di viti più lunghe rispetto alle specifiche dello standard VESA per l'installazione di un supporto di montaggio a parete può danneggiare l'interno del prodotto. In questi casi, non ci assumiamo la responsabilità per eventuali danni o problemi che potrebbero verificarsi con il prodotto.

## Installazione del prodotto

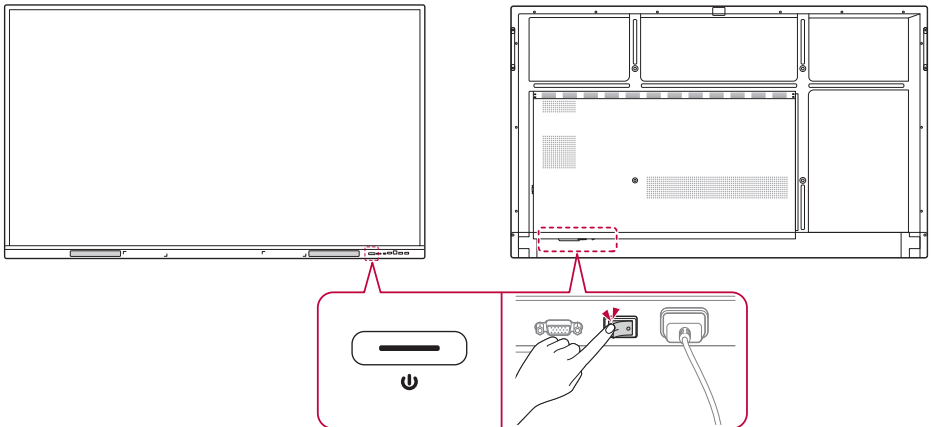
Lasciare almeno 10 cm di spazio dalla parete per consentire la ventilazione e installare il prodotto con cautela per evitare che cada. Se si acquista un supporto di montaggio a parete, sono inclusi la guida all'installazione e tutte le parti necessarie. Il supporto di montaggio a parete può essere acquistato separatamente presso un rivenditore locale.



## Collegamento alla rete elettrica



- 1 Collegare il cavo di alimentazione in dotazione alla presa di alimentazione situata nella parte inferiore del prodotto.



- 2 Per accendere il prodotto, premere il tasto di accensione situato sulla parte frontale del prodotto o accanto al terminale di alimentazione.

### ! Nota

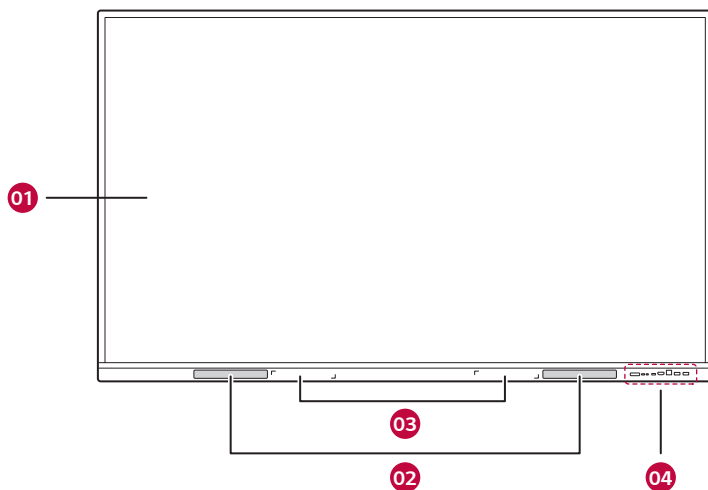
- Lo schermo potrebbe sfarfallare se si accende il prodotto quando è freddo. Si tratta di un comportamento normale e non è necessario preoccuparsi.



# Esplorazione del prodotto

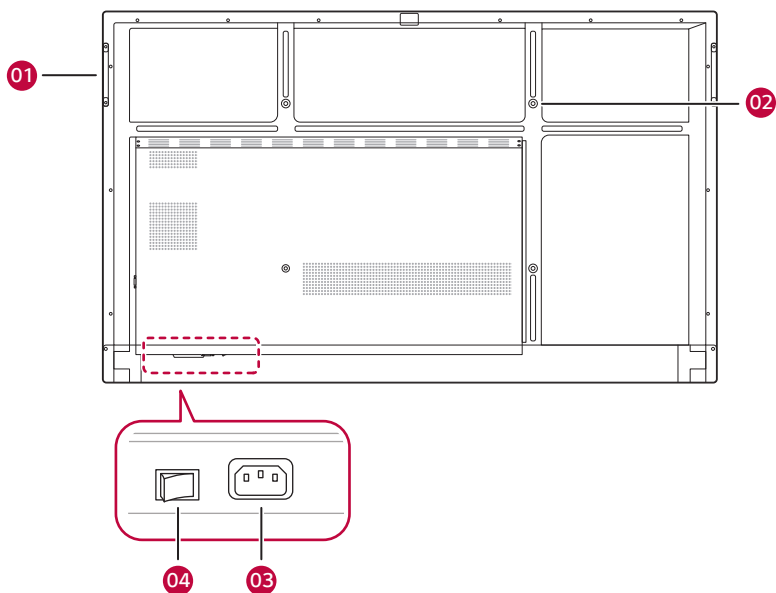
## Nome di ciascun componente

### Parte anteriore



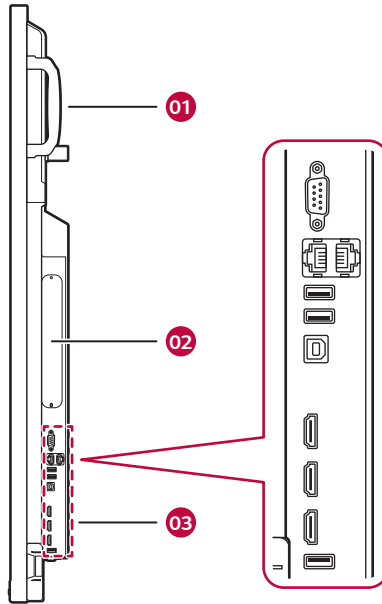
N.	Nome	Spiegazione
01	Schermo touch	Schermo che visualizza i contenuti della lavagna elettronica e che può essere azionato toccandolo con la mano o con una penna touch.
02	Altoparlanti	Emette il suono.
03	Supporto per la penna touch	Sostiene la penna touch fissandola magneticamente.
04	Connesioni frontali	Terminali che consentono di collegare i dispositivi esterni con le seguenti specifiche. <ul style="list-style-type: none"><li>• USB Type-C</li><li>• HDMI 3</li><li>• TOUCH 2</li><li>• USB 3.0</li></ul>

## Parte posteriore



N.	Nome	Spiegazione
01	Maniglia per il trasporto	Utilizzata per spostare la lavagna elettronica.
02	Foro di fissaggio per vite	Utilizzato per il montaggio della lavagna elettronica su un supporto a pavimento o per l'installazione a parete con un supporto di montaggio a parete.
03	Terminale per il cavo di alimentazione	Collega il cavo di alimentazione.
04	Alimentazione	Consente di accendere o spegnere il dispositivo.

**Lato**



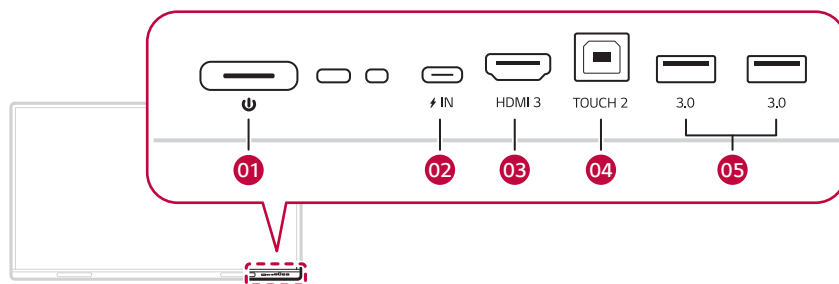
Esplorazione del prodotto

N.	Nome	Spiegazione
01	<b>Maniglia per il trasporto</b>	Utilizzata per spostare la lavagna elettronica.
02	<b>Slot per PC (OPS) integrato</b>	Ospita il PC (OPS) integrato.
03	<b>Connessioni laterali</b>	<p>Terminali che consentono di collegare i dispositivi esterni con le seguenti specifiche.</p> <ul style="list-style-type: none"> <li>• RS232C</li> <li>• LAN</li> <li>• USB 3.0</li> <li>• TOUCH 1</li> <li>• HDMI 1</li> <li>• HDMI 2</li> <li>• HDMI OUT</li> <li>• USB 2.0</li> </ul>

## Verifica dei terminali di ingresso/uscita

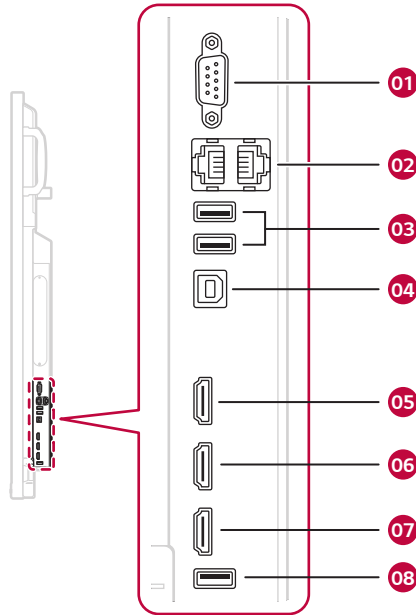
Verificare la posizione e la funzione dei terminali di ingresso/uscita per il collegamento di dispositivi esterni alla lavagna elettronica.

### Connessioni frontali



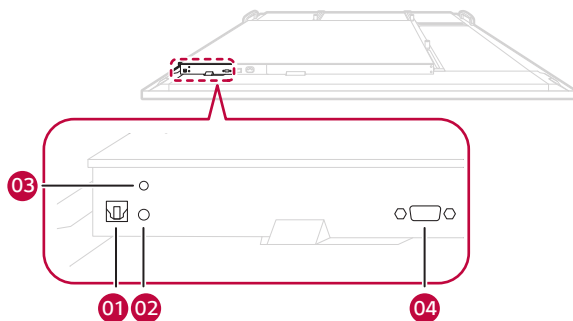
N.	Nome	Spiegazione
01	Alimentazione	Consente di accendere o spegnere il dispositivo.
02	USB Type-C	Utilizzato per collegare dispositivi esterni con un cavo USB Type-C.
03	HDMI 3	Utilizzato per collegare dispositivi esterni con un cavo HDMI.
04	TOUCH 2	Utilizzato per il controllo tattile dell'input dello schermo del PC attraverso il terminale HDMI 3. Utilizzato per collegare il terminale TOUCH 2 della lavagna elettronica e il PC con un cavo TOUCH.
05	USB 3.0	Utilizzato per il trasferimento dei dati o per il collegamento di dispositivi USB come un mouse o una tastiera con un cavo USB.

## Connessioni laterali



N.	Nome	Spiegazione
01	RS232C	Utilizzato per collegare un cavo RS232C.
02	LAN	Utilizzato per la connessione Internet via cavo.
03	USB 3.0	Utilizzato per il trasferimento dei dati o per il collegamento di dispositivi USB come un mouse o una tastiera con un cavo USB.
04	TOUCH 1	Utilizzato per il controllo tattile dell'input dello schermo del PC attraverso il terminale HDMI 1. Utilizzato per collegare il terminale TOUCH 1 e il PC con un cavo TOUCH.
05	HDMI 1	Utilizzato per collegare dispositivi esterni con un cavo HDMI.
06	HDMI 2	
07	HDMI OUT	Utilizzato per esportare lo schermo su un dispositivo esterno con un cavo HDMI.
08	USB 2.0	Utilizzato per il trasferimento dei dati o per il collegamento di dispositivi USB come un mouse o una tastiera con un cavo USB.

## Connessioni posteriori



N.	Nome	Spiegazione
01	SPDIF	Utilizzato per emettere l'audio a un dispositivo esterno tramite un cavo S/PDIF.
02	AUDIO IN	Utilizzato per immettere l'audio da un dispositivo esterno.
03	AUDIO OUT	Utilizzato per emettere l'audio a un dispositivo esterno.
04	VGA	Utilizzato per collegare dispositivi esterni con un cavo VGA.

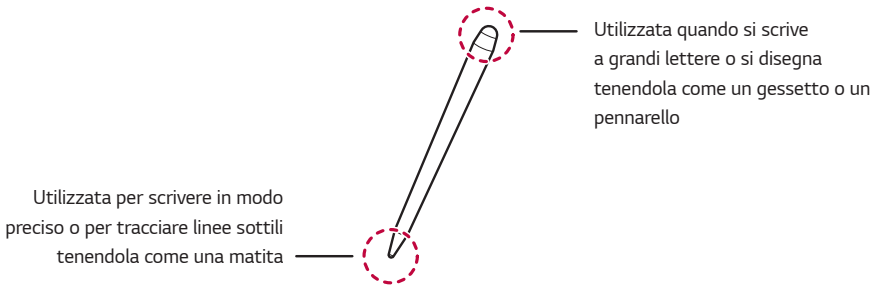
## Utilizzo della penna touch

La penna touch può essere utilizzata per vari scopi, quali toccare lo schermo per lanciare i menu o prendere appunti, annotare e disegnare sui dati.

### Conoscere le funzioni della penna touch

Possono essere utilizzate simultaneamente due penne per scrivere o disegnare allo stesso tempo. A ciascuna penna possono essere assegnati diversi colori.

La penna è dotata di una punta da 3 mm e di una da 8 mm su ciascuna estremità, consentendo di utilizzare separatamente due modalità con la stessa penna.

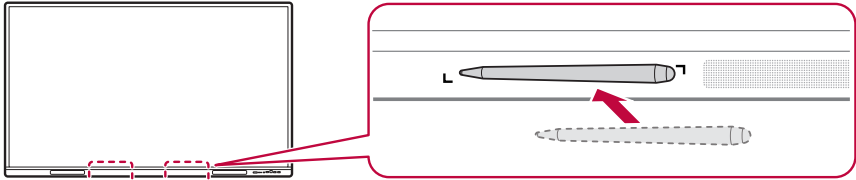


#### ! Nota

- Se si preme la penna sullo schermo per circa 2 secondi e poi la si rilascia dopo aver aperto un PC (OPS) integrato, un visualizzatore PDF o un documento Word, appare lo stesso menu popup che viene visualizzato quando si fa clic col tasto destro del mouse.

## Conservazione della penna

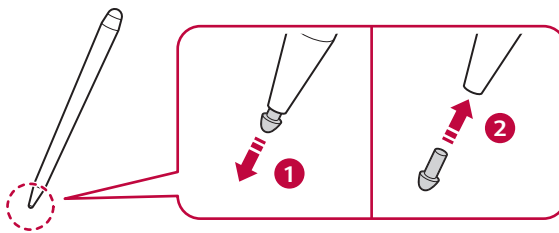
La penna touch può essere fissata al supporto magnetico apposito per tenerla in posizione, in modo da non perderla.



## Sostituzione della punta della penna

Se la punta della penna è usurata o danneggiata, deve essere sostituita con una nuova.

- 1 Rimuovere la vecchia punta tirandola dall'estremità con l'ausilio di strumenti come le pinzette.
- 2 Far scivolare la nuova punta nel corpo della penna.



### ! Nota

- Per acquistare penne touch o punte di ricambio aggiuntive, contattare LG Electronics.



# | Precauzioni per l'uso

## Polvere

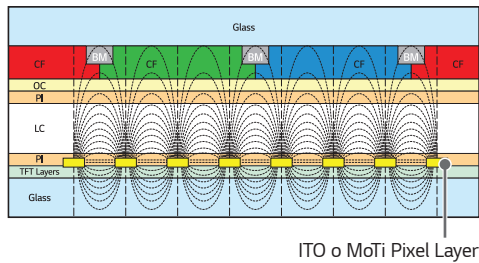
I danni provocati dall'utilizzo del prodotto in ambienti eccessivamente polverosi non sono coperti da garanzia.

## Immagine fantasma

- Quando si spegne il prodotto, viene visualizzata un'immagine fantasma.
  - La visualizzazione di un'immagine fissa per un periodo di tempo prolungato potrebbe provocare danni ai pixel. Utilizzare la funzione di salva schermo.
  - Il passaggio da una schermata caratterizzata da una netta differenza di luminosità (bianco e nero o toni grigi) a una schermata più scura potrebbe causare un'immagine fantasma. Risulta piuttosto normale ed è dovuto alle caratteristiche del monitor di questo prodotto.
- Quando nello schermo LCD viene visualizzato un motivo grafico fisso per un periodo prolungato, potrebbe manifestarsi una differenza di tensione tra gli elettrodi che permettono il funzionamento dei cristalli liquidi. La differenza di tensione tra gli elettrodi aumenta nel tempo e tende a mantenere i cristalli liquidi allineati in una direzione. A questo punto, l'immagine precedente rimane, prendendo il nome di immagine fantasma.
- Il fenomeno delle immagini fantasma non si manifesta quando le immagini cambiano continuamente, bensì quando una stessa schermata rimane fissa per lungo tempo. Per ridurre l'occorrenza di immagini fantasma quando viene mostrata una schermata fissa, si consiglia di cambiarla dopo massimo 12 ore. Cicli più brevi risultano maggiormente efficaci nel prevenire le immagini fantasma.

## Condizioni di utilizzo consigliate

- 1 Cambiare il colore di sfondo e il colore del testo a intervalli regolari.
  - La presenza di immagini fantasma si riduce quando i colori da cambiare sono complementari l'un l'altro.



- 2 Cambiare schermata a intervalli regolari.
  - Procedere con cautela e assicurarsi che il testo o le immagini appartenenti alla schermata precedente non restino nella stessa posizione dopo il cambio.



# Specifiche del prodotto

Senza preavviso, tutte le informazioni e le specifiche del prodotto contenute in questo manuale sono soggette a modifiche per migliorare le prestazioni del prodotto.

Il simbolo ~ indica corrente alternata mentre il simbolo  $\overline{\text{---}}$  indica corrente continua.

<b>Porte di ingresso/uscita</b>	HDMI IN 1, HDMI IN 2, HDMI IN 3, VGA IN, USB 3.0 IN, USB 2.0 IN, LAN, AUDIO IN/OUT, RS-232C IN, TOUCH USB, OPS, SPDIF, HDMI OUT, USB 3.1 IN (USB Type-C)	
<b>Batteria integrata</b>	Sì	
<b>Risoluzione</b>	Risoluzione consigliata	VGA: 1920 x 1080 @ 60 Hz
	Risoluzione massima	HDMI1 / HDMI2 / HDMI3: 3840 x 2160 @ 60 Hz - Questa funzione potrebbe non essere supportata su alcuni tipi di sistema operativo o di scheda grafica.
<b>Condizioni ambientali</b>	Temperatura di funzionamento	Da 0 °C a 40 °C
	Umidità di funzionamento	Da 10 % a 90 % (condizione per prevenire la formazione di condensa)
	Temperatura di stoccaggio	Da -20 °C a 60 °C
	Umidità di stoccaggio	Da 10 % a 90 % (condizione per prevenire la formazione di condensa) * Condizioni di conservazione della confezione del prodotto

## Schermo touch

<b>SO</b>	Windows 10 / Windows 8 / Windows 7 / Android / Linux / macOS (Linux / macOS supportano un singolo tocco).	40 punti
	Chrome OS	16 punti
	Distanza tra i tocchi: almeno 25 mm	

## Altoparlanti

\* Applicabile solo ai modelli che supportano gli altoparlanti.

<b>Audio</b>	Uscita audio RMS	15 W + 15 W (DX + SX)
	Sensibilità d'ingresso	0,2 ~ 2 Vrms
	Impedenza casse	6 Ω

## Specifiche per modello

<b>55TR3DK-B</b> <b>55TR3DK-I</b>		
--------------------------------------	--	--

<b>Alimentazione</b>	Tensione alimentazione	100-240 V~ 50/60 Hz 3,5 A
<b>Dimensioni (Larghezza x Altezza x Spessore) / Peso</b>	1.271 mm x 774 mm x 87 mm / 26,1 kg	

<b>65TR3DK-B</b> <b>65TR3DK-I</b>		
--------------------------------------	--	--

<b>Alimentazione</b>	Tensione alimentazione	100-240 V~ 50/60 Hz 4,0 A
<b>Dimensioni (Larghezza x Altezza x Spessore) / Peso</b>	1.488 mm x 897 mm x 88 mm / 34,95 kg	

<b>75TR3DK-B</b> <b>75TR3DK-I</b>		
--------------------------------------	--	--

<b>Alimentazione</b>	Tensione alimentazione	100-240 V~ 50/60 Hz 4,0 A
<b>Dimensioni (Larghezza x Altezza x Spessore) / Peso</b>	1.709 mm x 1.020 mm x 88 mm / 47,3 kg	

<b>86TR3DK-B</b> <b>86TR3DK-I</b>		
--------------------------------------	--	--

<b>Alimentazione</b>	Tensione alimentazione	100-240 V~ 50/60 Hz 5,5 A
<b>Dimensioni (Larghezza x Altezza x Spessore) / Peso</b>	1.957 mm x 1.160 mm x 100 mm / 58,55 kg	

## Risoluzione

### ! Nota

- **Frequenza verticale:** Lo schermo del monitor funziona con la modifica dell'immagine dello schermo dozzine di volte ogni secondo, come una lampada fluorescente. La frequenza verticale, anche detta velocità di aggiornamento, corrisponde al numero di volte in cui viene visualizzata l'immagine al secondo. L'unità di misura è espressa in Hz.
- **Frequenza orizzontale:** L'intervallo orizzontale corrisponde all'intervallo di tempo in cui deve essere visualizzata una riga orizzontale. Quando uno è diviso dall'intervallo orizzontale, il numero di linee orizzontali visualizzate ogni secondo è la frequenza orizzontale. L'unità di misura è espressa in kHz.

## Modalità supporto VGA (PC)

Risoluzione	Frequenza orizzontale (kHz)	Frequenza verticale (Hz)
720 x 400 / 70 Hz	31,788	70
640 x 480 / 60 Hz	31,469	59,94
800 x 600 / 56 Hz	35,156	56,25
800 x 600 / 60 Hz	37,879	60,317
1024 x 768 / 60 Hz	48,363	60,004
1280 x 768 / 60 Hz (RB)	47,396	59,995
1280 x 768 / 60 Hz	47,776	59,87
1280 x 800 / 60 Hz	49,702	59,81
1280 x 960 / 60 Hz	60	60
1280 x 1024 / 60 Hz	63,981	60,002
1360 x 768 / 60 Hz	47,712	60,015
1440 x 900 / 60 Hz (RB)	55,469	59,901
1440 x 900 / 60 Hz	55,935	59,887
1680 x 1050 / 60 Hz	65,29	59,954
1920 x 1080 / 60 Hz	67,5	60

## Modalità supporto USB Type-C

Risoluzione	Frequenza orizzontale (kHz)	Frequenza verticale (Hz)
640 x 480 / 60 Hz	31,469	59,94
800 x 600 / 56 Hz	35,156	56,25
800 x 600 / 60 Hz	37,879	60,317
1024 x 768 / 60 Hz	48,363	60,004
1280 x 768 / 60 Hz (RB)	47,396	59,995
1280 x 768 / 60 Hz	47,776	59,87
1280 x 800 / 60 Hz	49,702	59,81
1280 x 960 / 60 Hz	60	60
1280 x 1024 / 60 Hz	63,981	60,002
1360 x 768 / 60 Hz	47,712	60,015
1440 x 900 / 60 Hz (RB)	55,469	59,901
1440 x 900 / 60 Hz	55,935	59,887
1680 x 1050 / 60 Hz	65,29	59,954
1920 x 1080 / 60 Hz	67,5	60
640 x 480P / 59 Hz 4:3	31,469	59,94
640 x 480P / 60 Hz 4:3	31,5	60
720 x 480P / 60 Hz 4:3	31,5	60
720 x 480P / 60 Hz 16:9	31,5	60
1280 x 720P / 59 Hz 16:9	44,955	59,939
1280 x 720P / 60 Hz 16:9	45	60
1440 x 480P / 60 Hz 4:3	31,5	60
1440 x 480P / 59 Hz 16:9	31,469	59,94
1440 x 480P / 60 Hz 16:9	31,5	60
1920 x 1080P / 59 Hz 16:9	67,432	59,939
1920 x 1080P / 60 Hz 16:9	67,5	60

Risoluzione	Frequenza orizzontale (kHz)	Frequenza verticale (Hz)
720 x 576P / 50 Hz 4:3	31,25	50
720 x 576P / 50 Hz 16:9	31,25	50
1280 x 720P / 50 Hz 16:9	37,5	50
1440 x 576P / 50 Hz 16:9	31,25	50
1920 x 1080P / 50 Hz 16:9	56,25	50
1920 x 1080P / 23 Hz 16:9	26,973	23,976
1920 x 1080P / 24 Hz 16:9	27	24
1920 x 1080P / 25 Hz 16:9	28,125	25
1920 x 1080P / 29 Hz 16:9	33,716	29,97
1920 x 1080P / 30 Hz 16:9	33,75	30
3840 x 2160 / 60 Hz	135	60
3840 x 2160 / 50 Hz	112,5	50
3840 x 2160 / 30 Hz	67,5	29,97
3840 x 2160 / 25 Hz	56,25	25
3840 x 2160 / 24 Hz	54	23,982

## Modalità supporto HDMI / OPS

Risoluzione	Frequenza orizzontale (kHz)	Frequenza verticale (Hz)
640 x 480 / 60 Hz	31,469	59,94
800 x 600 / 60 Hz	37,879	60,317
1024 x 768 / 60 Hz	48,363	60,004
1280 x 768 / 60 Hz (RB)	47,396	59,995
1280 x 768 / 60 Hz	47,776	59,87
1280 x 800 / 60 Hz	49,702	59,81
1280 x 960 / 60 Hz	60	60
1280 x 1024 / 60 Hz	63,981	60,002
1360 x 768 / 60 Hz	47,712	60,015
1440 x 900 / 60 Hz (RB)	55,469	59,901
1440 x 900 / 60 Hz	55,935	59,887
1680 x 1050 / 60 Hz	65,29	59,954
1920 x 1080 / 60 Hz	67,5	60
720 (1440) x 480i	15,734	59,939
480p / 59 Hz	31,469	59,94
480p / 60 Hz	31,5	60
720 (1440) x 576i	15,625	50
576p / 50 Hz	31,25	50
720p / 60 Hz	45	60
720p / 59 Hz	44,955	59,94
720p / 50 Hz	37,5	50



Risoluzione	Frequenza orizzontale (kHz)	Frequenza verticale (Hz)
1080i / 60 Hz	33,75	60
1080i / 59 Hz	33,716	59,94
1080i / 50 Hz	28,125	50
1080p / 60 Hz	67,5	60
1080p / 50 Hz	56,25	50
1080p / 30 Hz	33,75	30
1080p / 29 Hz	33,716	29,97
1080p / 25 Hz	28,125	25
1080p / 24 Hz	27	24
1080p / 23 Hz	26,973	23,976
3840 x 2160 / 60 Hz	135	60
3840 x 2160 / 50 Hz	112,5	50
3840 x 2160 / 30 Hz	67,5	29,97
3840 x 2160 / 25 Hz	56,25	25
3840 x 2160 / 24 Hz	54	23,982

## Licenza

La licenza supportata differisce in base al modello. Visita [www.lg.com](http://www.lg.com) per ulteriori informazioni sulle licenze.



I termini HDMI, Interfaccia multimediale ad alta definizione HDMI (HDMI High-Definition Multimedia Interface), immagine commerciale HDMI (HDMI Trade dress) e i loghi HDMI sono marchi commerciali o marchi commerciali registrati di HDMI Licensing Administrator, Inc.



Il modello e il numero di serie del prodotto si trovano sul retro e su un lato del prodotto. Annotarli qui di seguito nel caso in cui fosse necessario contattare l'assistenza.

MODELLO \_\_\_\_\_

N. DI SERIE \_\_\_\_\_

Quando il dispositivo viene acceso o spento è normale che si avvertano rumori temporanei.