



**GRAZIE PER AVER ACQUISTATO UN PRODOTTO WHIRLPOOL.** Per ricevere assistenza in modo più completo, registrare il proprio apparecchio sul sito: [www.hotpoint.eu/register](http://www.hotpoint.eu/register)

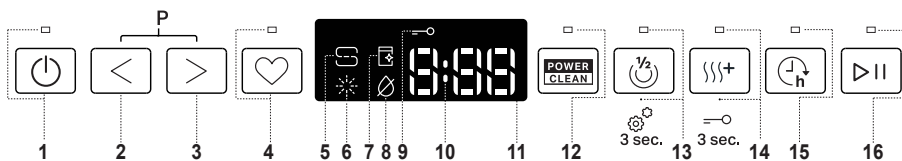
**Prima di utilizzare l'apparecchio, legga attentamente le Istruzioni di sicurezza e di installazione. Maggiori informazioni sul prodotto disponibili sul sito web: [docs.whirlpool.eu](http://docs.whirlpool.eu)**



Dopo l'installazione, ricordarsi di rimuovere tutte le parti di protezione per il trasporto dalla lavastoviglie.

## PANNELLO DI CONTROLLO

1. Tasto **ACCENSIONE/SPEGNIMENTO/Ripristino** con relativa spia
2. Tasto **programma PRECEDENTE**
3. Tasto **programma SUCCESSIVO**
4. Tasto **programma PREFERITO** con relativa spia
5. Spia serbatoio **Sale** vuoto
6. Spia serbatoio **Brillantante Vuoto**
7. Spia **DECALCIFICAZIONE**
8. Spia **Rubinetto Acqua Chiuso**
9. Spia **Blocco Tasti**
10. Numero di programma e indicatore di durata residua
11. Display
12. Tasto **opzione Power Clean®** con relativa spia



13. Tasto **opzione di Mezzo Carico** con relativa spia / **Impostazioni** - pressione di 3 sec.
14. Tasto **opzione Extra Asciutto** con relativa spia / **Blocco Tasti** - pressione di 3 sec.
15. Tasto **opzione Avvio Ritardato** con relativa spia
16. Tasto **AVVIO/Pausa** con relativa spia

## PRIMO UTILIZZO

### MENU IMPOSTAZIONI

1. Azionare l'apparecchio premendo il tasto **ACCENSIONE/SPEGNIMENTO** (⏻).
2. Tenere premuto il tasto **Impostazioni** (⊗) (Mezzo Carico (⊗)) per 3 secondi, finché non si udirà un bip e il display visualizzerà "Set" (Impostato).
3. Dopo un secondo, verrà visualizzata la prima impostazione disponibile (lettera "h").
4. Premere **PRECEDENTE** / **SUCCESSIVO** > per scorrere in avanti e indietro l'elenco delle impostazioni disponibili (vedere la tabella sottostante), quindi premere **AVVIO/Pausa** >|| per visualizzare e modificare il valore dell'impostazione attualmente selezionata.
5. Premere **PRECEDENTE** / **SUCCESSIVO** > per modificare in avanti o indietro il valore, quindi premere **AVVIO/Pausa** >|| per salvare il nuovo valore e tornare al menu principale.
6. Per modificare un'altra impostazione, ripetere i punti 4 e 5.
7. Premere **ACCENSIONE/SPEGNIMENTO** (⏻) o attendere 30 secondi per uscire dal menu.

### Impostazione della durezza dell'acqua

Per consentire che il dispositivo addolcente dell'acqua agisca al meglio, è essenziale che l'impostazione del livello di durezza dell'acqua tenga conto della sua durezza effettiva nell'utenza domestica. È possibile ottenere il valore di durezza dell'acqua nell'utenza domestica rivolgendosi al proprio fornitore. L'impostazione di fabbrica è "3". Vedere „**TABELLA DELLA DUREZZA DELL'ACQUA**“. Per effettuare modifiche, seguire le istruzioni riportate nella sezione „**MENU IMPOSTAZIONI**“.

**Tabella della durezza dell'acqua**

| Livello                 | °dH<br>Gradi tedeschi | °fH<br>Gradi francesi | °Clark<br>Gradi inglesi |
|-------------------------|-----------------------|-----------------------|-------------------------|
| 1 (dolce)               | 0 - 6                 | 0 - 10                | 0 - 7                   |
| 2 (moderatamente dolce) | 7 - 11                | 11 - 20               | 8 - 14                  |
| 3 (medio)               | 12 - 16               | 21 - 29               | 15 - 20                 |
| 4 (dura)                | 17 - 34               | 30 - 60               | 21 - 42                 |
| 5 (molto dura)          | 35 - 50               | 61 - 90               | 43 - 62                 |

| LETTERA | IMPOSTAZIONE  | VALORI<br>(Predefinito - in grassetto) |
|---------|---|--|
| h       | <b>Grado di durezza dell'acqua</b><br>(vedere "IMPOSTAZIONE DELLA DUREZZA DELL'ACQUA" e "TABELLA DELLA DUREZZA DELL'ACQUA")                                       | 1   2   <b>3</b>   4   5               |
| f       | <b>Livello del brillantante</b> (vedere "REGOLAZIONE DEL DOSAGGIO DI BRILLANTANTE")   | 0   1   2   3   4   5                  |
| o       | <b>NaturalDry</b> (vedere "OPZIONI E FUNZIONI")<br>"1" = Accese, "0" = Spente   | 1   0                                  |
| s       | <b>Segnale acustico</b><br>"1" = Accese, "0" = Spente   | 1   0                                  |
| i       | <b>Impostazioni di fabbrica</b><br>Premere <b>AVVIO/Pausa</b> per ripristinare i valori di fabbrica di tutte le impostazioni incluse nel menu delle impostazioni. | -                                      |

### Utilizzare soltanto sale di tipo specifico per lavastoviglie.

Dopo aver versato il sale all'interno della macchina, la spia riempimento SALE si spegne.

**La mancanza di sale nel serbatoio potrebbe danneggiare l'addolcitore d'acqua e la resistenza per effetto dell'accumulo di calcare.**

**L'uso del sale è consigliato con qualsiasi tipo di detersivo per lavastoviglie.**

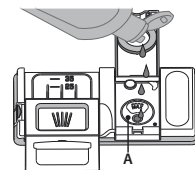
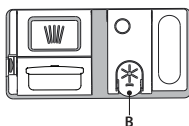
### SISTEMA DI ADDOLCIMENTO DELL'ACQUA

L'addolcitore riduce automaticamente la durezza dell'acqua, impedendo la formazione di calcare sulla serpentina e contribuendo a migliorare l'efficienza di lavaggio. **Questo sistema si rigenera con il sale, che deve essere perciò rabboccato quando il serbatoio del sale è vuoto.** La frequenza di rigenerazione dipende dal livello di durezza impostato - con la durezza dell'acqua impostata al livello **3**, la rigenerazione avviene ogni **4-6** cicli Eco. Il processo di rigenerazione avviene all'inizio del ciclo con acqua fresca agguintiva.

- Ogni rigenerazione comporta: un consumo di ~3 litri d'acqua;
- Un prolungamento di 5 minuti della normale durata del ciclo;
- Un consumo di energia minore di 0,005 kWh.

### RIEMPIMENTO DEL DISTRIBUTORE BRILLANTANTE

L'utilizzo di brillantante facilita il processo di ASCIUGATURA delle stoviglie. Il distributore di brillantante **A** deve essere riempito ogni volta che a spia dell'indicatore di RIEMPIMENTO BRILLANTANTE ✨ sul pannello comandi è illuminata.



1. Aprire il distributore **B** esercitando opportuna pressione e quindi sollevando la linguetta posta sul coperchio.
2. Versare delicatamente il brillantante fino al segno che indica il livello di riferimento

massimo (110 ml), ma evitandone la fuoriuscita. Nel caso in cui ciò si verifici, asciugare immediatamente il liquido fuoriuscito mediante un panno asciutto.

3. Abbassare il coperchio fino ad avvertire lo scatto che ne segnala la chiusura. **Non versare MAI il brillantante direttamente all'interno della vaschetta.**

### RIEMPIMENTO DEL SERBATOIO SALE

L'uso di sale previene la formazione di CALCARE sulla superficie dei piatti e sui componenti della macchina.

Il serbatoio del sale si trova nella parte inferiore della lavastoviglie (sotto il cestello inferiore sul lato sinistro).

- È indispensabile che il **serbatoio del sale non sia mai vuoto**.
- È essenziale quindi che il livello di durezza dell'acqua sia stato impostato.
- Il sale deve essere inserito quando la spia RIEMPIMENTO SALE (S) sul pannello comandi è accesa.



1. Togliere il cestello inferiore e svitare il tappo del serbatoio (ruotare in senso antiorario).
2. Sistemare opportunamente l'imbuto (vedere figura) e rifornire il serbatoio del sale fino all'orlo (circa 0,5 kg); Non è inconsueto che l'acqua trabocchi leggermente.
3. **Solo la prima volta: riempire d'acqua il serbatoio del sale.**

4. Togliere l'imbuto ed eliminare qualsiasi residuo di sale dall'areacircostante l'apertura.

Accertarsi che il tappo sia adeguatamente serrato per evitare l'ingresso di detersivo all'interno della vaschetta durante il programma di lavaggio (ciò potrebbe causare il danneggiamento del dispositivo addolcente senza possibilità di riparazione).

**Eseguire un programma ogni volta che si completa il riempimento del serbatoio del sale per evitare la corrosione.**

## Regolazione del dosaggio di brillantante

Se non si è completamente soddisfatti del processo di asciugatura, è possibile regolare la quantità di brillantante da utilizzare.

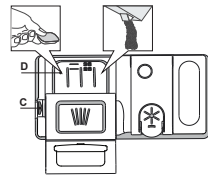
Per effettuare modifiche, seguire le istruzioni riportate nella sezione „MENU IMPOSTAZIONI“.

Nel caso in cui il livello di brillantante sia impostato su ZERO, il brillantante non viene erogato. In caso di esaurimento del brillantante la spia **BRILLANTANTE INSUFFICIENTE** non è illuminata. A seconda del modello di lavastoviglie è possibile impostare al massimo 6 livelli.

- In presenza di strisce con sfumature blu sulla superficie dei piatti, impostare un livello di dosaggio basso (0-3).
- In presenza di gocce d'acqua o di calcare sulla superficie dei piatti impostare invece dosaggi alti (4-5).

## RIEMPIMENTO DEL DISTRIBUTORE DETERATIVO

Per aprire il distributore detersivo utilizzare il dispositivo di apertura C. Versare il detersivo esclusivamente nel distributore D asciutto. Mettere le dosi di detersivo per il prelavaggio direttamente all'interno del distributore.



1. Per il dosaggio corretto del detersivo fare riferimento ai dati sopra riportati. La vaschetta D contiene indicatori di livello per facilitare il dosaggio del detersivo.
2. Eliminare eventuali residui di detersivo dai bordi del distributore e chiudere il coperchio fino ad avvertire lo scatto caratteristico.
3. Chiudere il coperchio del distributore sollevandolo fino a portare il dispositivo di chiusura in sede.

Il distributore del detersivo si apre automaticamente quando previsto dal programma in uso.

**L'uso di un detersivo non specifico per lavastoviglie potrebbe causare malfunzionamenti o danni all'apparecchio.**

## USO QUOTIDIANO

### 1. VERIFICA DEL COLLEGAMENTO ALLA RETE IDRICA

Verificare che la lavastoviglie sia collegata alla rete idrica e che il rubinetto dell'acqua sia aperto.

### 2. AZIONAMENTO DELLA LAVASTOVIGLIE

Premere il tasto **ACCENSIONE/SPEGNIMENTO**.

### 3. CARICAMENTO DEI CESTELLI (vedere CARICAMENTO DEI CESTELLI).

### 4. RIEMPIMENTO DEL DISTRIBUTORE DETERATIVO

### 5. SELEZIONARE IL PROGRAMMA E ADATTARE IL CICLO SECONDO NECESSITÀ

Selezionare il programma più appropriato in base al tipo di stoviglie e al loro livello di sporco (vedere DESCRIZIONE DEI PROGRAMMI) premendo il pulsante **PRECEDENTE/ACCENDENTE**.

Selezionare le opzioni richieste (vedere OPZIONI E FUNZIONI). Non tutte le opzioni sono compatibili con tutti i programmi.

### 6. AVVIO

Avviare il ciclo di lavaggio chiudendo lo sportello e premendo il pulsante **AVVIO/Pausa** (il led è acceso). Quando il programma si avvia, verrà emesso un singolo segnale acustico.

### 7. FINE DEL CICLO DI LAVAGGIO

Per segnalare la fine del ciclo di lavaggio vengono emessi alcuni segnali acustici e sul display lampeggia il numero del ciclo di lavaggio. Spegner l'apparecchio premendo il pulsante **ACCENSIONE/SPEGNIMENTO** e aprendo la porta. Per evitare bruciature, prima di togliere le stoviglie attendere pochi minuti. Scaricare i cestelli, iniziando da quello inferiore.

## MODIFICA DI UN PROGRAMMA IN ESECUZIONE

Se è stato selezionato un programma sbagliato, è possibile cambiarlo, a condizione che sia appena iniziato. **RESET** della macchina: tenere premuto il pulsante **ACCENSIONE/SPEGNIMENTO** per più di 3 secondi, e la macchina si spegnerà. Il pannello di controllo mostrerà "0:01". Azionare nuovamente la macchina agendo sul tasto **ACCENSIONE/SPEGNIMENTO** e selezionare il nuovo ciclo di lavaggio con qualsiasi opzione richiesta. Avviare il ciclo premendo il pulsante **AVVIO/Pausa**.

## AGGIUNTA DI STOVIGLIE EXTRA

Senza spegnere la macchina, aprire prima leggermente la porta per evitare che l'acqua fuoriesca (il led **AVVIO/Pausa** inizia a lampeggiare) (**Attenzione! Vapore caldo!**) e mettere le stoviglie nella lavastoviglie. Premere il tasto **AVVIO/Pausa**; il ciclo riprenderà dal punto in cui era stato interrotto.

## INTERRUZIONI ACCIDENTALI

Se la porta viene aperta durante il ciclo di lavaggio, o se si verifica un'interruzione di corrente, il ciclo si interrompe. **SOLO SE SI PREME il pulsante AVVIO/Pausa**, il ciclo riprenderà dal punto in cui è stato interrotto.

## AVVISI E CONSIGLI

### CONSIGLI

Prima di caricare i cestelli, eliminare tutti i residui di cibo dalle stoviglie e vuotare i bicchieri. **Non occorre il risciacquo sotto acqua corrente prima del caricamento.**

Sistemare le stoviglie in modo che rimangano in sede e non si possano ribaltare; e sistemare le vaschette con le aperture rivolte verso il basso e le parti concave/complesse disposte obliquamente, per consentire all'acqua di lavaggio di raggiungere ogni superficie e scorrervi liberamente.

**Avvertenza:** coperchi, maniglie, vassoi e padelle non devono ostacolare la rotazione degli aspersori.

Riporre tutti gli oggetti di piccole dimensioni nel cestello portaposate.

Quando molto sporche, riporre piatti e pentole nel cestello inferiore poiché nel relativo settore gli aspersori svolgono un'azione più intensa e consentono migliori prestazioni nel lavaggio.

Una volta completata la procedura di carico, accertarsi che gli aspersori possano ruotare liberamente.

### STOVIGLIE DI TIPO NON ADATTO

- Stoviglie e posate in legno.
- Bicchieri decorati, pezzi di artigianato e piatti antichi. Le decorazioni non sono sufficientemente resistenti.
- Componenti in materiali sintetici che non resistono alle temperature elevate.
- Stoviglie in rame e stagno.
- Stoviglie sporche di cenere, cera, grasso lubrificante o inchiostro.

Durante la fase di lavaggio i colori delle decorazioni di bicchieri e pezzi in alluminio/argento possono sbiadire. Alcuni tipi di bicchieri (es. i bicchieri in cristallo) possono divenire opachi anche soltanto dopo un certo numero di lavaggi.

### DANNEGGIAMENTO DI BICCHIERI E STOVIGLIE

- Utilizzare soltanto bicchieri e porcellane garantite dal produttore per il lavaggio in lavastoviglie.
- Utilizzare un detersivo delicato e adatto al tipo di stoviglie in questione.
- Togliere i bicchieri e gli altri elementi dalla lavastoviglie non appena sia terminato il ciclo di lavaggio.

### CONSIGLI PER IL RISPARMIO ENERGETICO

- Se la lavastoviglie viene usata secondo le istruzioni del produttore, il lavaggio delle stoviglie a macchina comporta normalmente un **MINORE CONSUMO DI ENERGIA e acqua rispetto al lavaggio a mano.**
- Per ottimizzare l'efficienza della lavastoviglie si raccomanda di **avviare il ciclo di lavaggio con l'apparecchio a pieno carico.** Caricando la lavastoviglie fino alla capacità indicata dal produttore si contribuirà a ridurre i consumi d'acqua e di energia. Per informazioni sul caricamento corretto delle stoviglie, leggere la sezione CARICAMENTO DEI CESTELLI. In caso di carico parziale, si raccomanda di usare le apposite opzioni di lavaggio, se disponibili (Mezzo carico/ Zone Wash/ Multizona), caricando solo i cestelli selezionati. Un caricamento non corretto o eccessivo della lavastoviglie può aumentare il consumo di risorse (acqua, energia e tempo, oltre a una maggiore rumorosità) e ridurre le prestazioni di lavaggio e asciugatura.
- Il pre-risciacquo delle stoviglie comporta un maggiore consumo di acqua ed energia e non è consigliato.

### IGIENIZZANTE

Per evitare la formazione di cattivi odori e sedimenti vari all'interno della lavastoviglie **avviare un programma che preveda temperature elevate almeno una volta al mese.** Per eseguire la pulizia dell'apparecchio utilizzare un cucchiaino di detersivo e avviare il ciclo in assenza di carico.

### RESISTENZA AL GELO

Se l'apparecchio è collocato in un locale esposto al pericolo di gelo, **occorre svuotarlo completamente.** Chiudere il rubinetto dell'acqua e staccare i tubi di alimentazione e di scarico, quindi far defluire l'acqua. **Assicurarsi che l'addolcitore d'acqua sia pieno di sale di rigenerazione disciolto nel relativo contenitore,** per proteggere l'apparecchio da temperature fino a -20°C.

Se l'apparecchio è stato immagazzinato in condizioni di gelo, deve rimanere a una temperatura ambiente di min. 5°C **per almeno 24 ore** prima del primo funzionamento.

TABELLA DEI PROGRAMMI

| Programma | Descrizione dei programmi   | Fase di asciugatura | NaturalDry | Opzioni disponibili *)     | Durata programma di lavaggio (h:min)**) | Consumo d'acqua (litri/ciclo) | Consumo energetico (kWh/ciclo) |
|-----------|---|---------------------|------------|----------------------------|---|-------------------------------|--------------------------------|
| P1 Eco    | <b>Eco 50°</b> - Il programma è indicato per le stoviglie mediamente sporche; è il programma più efficiente in termini di consumo combinato di acqua ed energia per questo tipo di stoviglie e viene usato per valutare la conformità dell'apparecchio alla legislazione UE in materia di progettazione ecocompatibile. | ✓                   | ✓          | POWER CLEAN 1/2 ())) + (h) | 3:30                                    | 9,5                           | 0,76                           |
| P2        | <b>Auto Intensivo 65°</b> - Programma automatico per piatti e pentole molto sporchi. Rileva il livello di sporco delle stoviglie e seleziona il programma adeguato. Durante il rilevamento del livello di sporco, sul display compare un'animazione e la durata del ciclo viene aggiornata.                             | ✓                   | ✓          | POWER CLEAN 1/2 ())) + (h) | 2:25 - 3:10                             | 15,5 - 24,5                   | 1,30 - 1,70                    |
| P3        | <b>Auto Mist 55°</b> - Programma automatico per piatti normalmente sporchi e con residui secchi di cibo.  | ✓                   | ✓          | POWER CLEAN 1/2 ())) + (h) | 1:20 - 3:00                             | 7,5 - 19,5                    | 0,75 - 1,20                    |
| P4        | <b>Auto Rapido 50°</b> - Programma automatico per piatti normalmente e leggermente sporchi. Ciclo quotidiano; permette di ottenere risultati di lavaggio e asciugatura ottimali in un tempo inferiore.  | ✓                   | ✓          | POWER CLEAN 1/2 ())) + (h) | 1:00 - 1:50                             | 7,5 - 15,5                    | 0,70 - 1,10                    |
| P5        | <b>Rapido 45°</b> - Il programma è consigliato per una quantità limitata di piatti poco sporchi e senza residui secchi di cibo. Non include la fase di asciugatura.   | -                   | ✓          | 1/2 ())) + (h)             | 0:30 - 0:40                             | 10,0 - 12,0                   | 0,55 - 0,65                    |
| P6        | <b>Cristalli 45°</b> - Programma adatto a oggetti delicati, più sensibili alle temperature elevate, ad esempio bicchieri e tazze.   | ✓                   | ✓          | 1/2 ())) + (h)             | 1:40 - 1:50                             | 12,5 - 16,5                   | 0,95 - 1,20                    |
| P7        | <b>Silenzioso 55°</b> - Adatto al funzionamento nelle ore notturne. Permette di ottenere risultati di lavaggio e asciugatura ottimali con una minima emissione sonora.  | ✓                   | ✓          | ())) + (h)                 | 3:50 - 4:10                             | 10,5 - 14,5                   | 0,80 - 1,15                    |
| P8        | <b>Antibatterico 65°</b> - porco normale e molto sporco, con azione antibatterica supplementare. Ciclo utilizzabile per la manutenzione della lavastoviglie.  | ✓                   | -          | POWER CLEAN 1/2 ())) + (h) | 1:55 - 2:10                             | 12,0 - 19,0                   | 1,40 - 1,80                    |
| P9        | <b>Prelavaggio</b> - Da utilizzare per sciacquare le stoviglie da lavare successivamente. Questo programma non richiede detersivo.  | -                   | ✓          | 1/2 (h)                    | 0:12                                    | 4,5                           | 0,10                           |
| P10       | <b>Autopulente 65°</b> - Programma da utilizzare per la manutenzione della lavastoviglie; deve essere eseguito solo con l'apparecchio VUOTO e usando un detersivo specifico per la manutenzione della lavastoviglie.  | -                   | -          | (h)                        | 1:15                                    | 11,0                          | 1,10                           |

La misurazione dei dati per la creazione del programma ECO avviene in condizioni di laboratorio secondo quanto prescritto dalle norme europee EN 60436:2020. Nota per i laboratori di Prove: per informazioni sulle condizioni della prova comparativa EN, farne richiesta all'indirizzo: dw\_test\_support@whirlpool.com. Questi programmi non richiedono un pre-trattamento delle stoviglie. \*) Non è possibile selezionare tutte le opzioni contemporaneamente. \*\*) Ad eccezione del programma Eco, i valori riportati per gli altri programmi sono puramente indicativi. La durata effettiva può dipendere da molti fattori, quali la temperatura e la pressione dell'acqua di alimentazione, la temperatura ambiente, la dose di detersivo utilizzata, la quantità e il tipo di carico e il suo bilanciamento, la selezione di determinate opzioni e la taratura dei sensori. La taratura dei sensori può prolungare la durata dei programmi anche di 20 minuti.

OPZIONI E FUNZIONI

Le OPZIONI possono essere selezionate/deselezionate, dopo aver scelto il programma, direttamente premendo il pulsante corrispondente (se disponibile - l'indicatore si accende) (vedere PANNELLO DI CONTROLLO). In caso di opzione non compatibile con il programma selezionato (vedere TABELLA DEI PROGRAMMI), il LED corrispondente lampeggia 3 volte in rapida successione ed emette i previsti segnali acustici. L'opzione non è in tal caso abilitata. Un'opzione può modificare il tempo o il consumo di acqua o di energia per il programma.

**POWER CLEAN®** - Grazie ai getti speciali supplementari questa funzione consente un lavaggio più intenso ed efficace nell'area specifica del cestello inferiore. Si raccomanda questa funzione per il lavaggio di pentole e casseruole (fare riferimento alla sezione di caricamento di Power Clean®).

**MEZZO CARICO** - Se le stoviglie da lavare non sono numerose, la funzione di mezzo carico MEZZO CARICO serve a risparmiare acqua, elettricità o tempo, a seconda del programma selezionato. **Ricordare di ridurre la dose di detersivo.**

**EXTRA ASCIUTTO** - La temperatura più elevata durante il risciacquo finale e la fase di asciugatura prolungata consentono di migliorare l'asciugatura. L'opzione EXTRA ASCIUTTO comporta una maggior durata del ciclo di lavaggio.

**AVVIO RITARDATO** - L'avvio del programma può essere ritardato per un periodo di tempo compreso tra 30 minuti e 24 ore.

1. Selezionare il programma richiesto e qualsiasi opzione necessaria. Per ritardare l'avvio del programma premere (ripetutamente) il tasto AVVIO RITARDATO. Regolabile da 30 minuti a 24 ore. Una volta raggiunta l'impostazione di 24 ore, premere il tasto AVVIO RITARDATO un'altra volta per disattivare la funzione AVVIO RITARDATO.
2. Chiudere la porta e premere il pulsante AVVIO/Pausa. Il timer inizierà il conto alla rovescia.
3. Una volta trascorso questo periodo di tempo, la corrispondente spia si spegne e il programma si avvia automaticamente.

Una volta avviato il programma, non è più possibile impostare la funzione AVVIO RITARDATO.

**RUBINETTO ACQUA CHIUSO - Allarme** - Lampeggia, quando non è presente acqua in ingresso o il rubinetto dell'acqua è chiuso.

**RILEVAMENTO** - Quando il sensore rileva il livello del suolo, sul display appare un'animazione (circa 20 minuti) e la durata del ciclo viene aggiornata. Il RILEVAMENTO riguarda il livello di sporco delle stoviglie ed è presente per tutti i cicli (tranne l'Eco), regolando il programma di conseguenza.

**NaturalDry** - È un sistema di asciugatura a convezione che apre automaticamente lo sportello durante/dopo la fase di asciugatura, per garantire ogni giorno prestazioni di asciugatura eccezionali. Lo sportello si apre ad una temperatura sicura per i mobili della cucina.

Come ulteriore protezione dal vapore, insieme alla lavastoviglie viene aggiunta una pellicola di protezione appositamente progettata. Per vedere come montare la pellicola di protezione, fare riferimento alle ISTRUZIONI PER L'INSTALLAZIONE. Nell'impostazione predefinita questa funzione è attiva, ma è possibile disattivarla nel "MENU IMPOSTAZIONI".

**DECALCIFICAZIONE - Allarme** - È stato rilevato un accumulo di calcare sui componenti interni dell'apparecchio. Verificare se l'impostazione della durezza dell'acqua è al valore corretto e se nel contenitore del sale è presente del sale (vedere PRIMO UTILIZZO), quindi utilizzare un prodotto decalcificante (si raccomanda il marchio WPro) con il programma Autopulizia. Dopo una corretta decalcificazione, l'icona smetterà di essere visualizzata.

Se le azioni di cui sopra non vengono eseguite, le prestazioni del prodotto si deteriorano. L'avviso DECALCIFICAZIONE inizierà a lampeggiare e l'allarme «dES» apparirà sul display. Se non si interviene, l'apparecchio consentirà di avviare solo un certo numero di cicli (indicato durante la visualizzazione dell'allarme «dES» e quindi si bloccherà per evitare danni ai componenti, rendendo disponibile solo il programma Autopulente. Eseguendo una decalcificazione completa, il prodotto si sblocca. In caso di quantità estremamente elevate di calcare, potrebbe essere necessario eseguire la decalcificazione due volte per essere efficiente.

**BLOCCO TASTI** - La pressione prolungata (3 secondi) del tasto EXTRA ASCIUTTO disattiva la funzione BLOCCO TASTO. La funzione BLOCCO TASTI consente di bloccare l'intero pannello comandi con eccezione del tasto ACCENSIONE/SPEGNIMENTO. Per disattivare la funzione BLOCCO TASTI esercitare nuovamente pressione prolungata.

**PREFERITO** - Il programma PREFERITO può essere salvato e sarà facilmente accessibile. Trovare il programma utilizzando PRECEDENTE/ACCENDENTE, quindi premere il tasto programma PREFERITO per 3 secondi.

## CARICAMENTO DEI CESTELLI

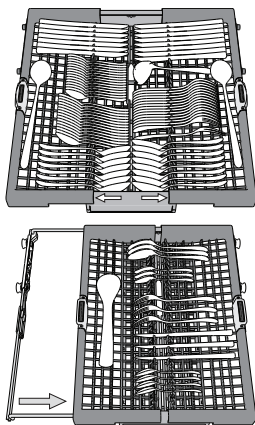
CAPACITÀ: 15 coperti standard

### CESTELLO PORTAPOSATE

Il terzo cestello è stato progettato per alloggiare le posate durante il lavaggio. La possibilità di sistemare le posate a parte ne rende più semplice la raccolta dopo il lavaggio e migliora le prestazioni sia nella fase di lavaggio che in quella di asciugatura.

**Coltelli e altri utensili con bordi affilati devono essere sistemati con le lame rivolte verso il basso.**

Il cestello portaposate è munito di due carrelli scorrevoli per ottimizzare anche lo spazio del cestello inferiore e consentire il caricamento nel cestello superiore di oggetti di una certa altezza.

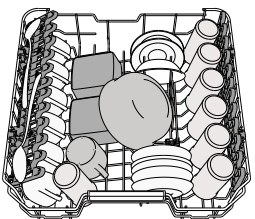


### CESTELLO SUPERIORE

Riporvi i piatti poco resistenti e le stoviglie delicate: vetri, tazze, piattini, insalatiere dai bordi bassi.

Il cestello superiore è munito di sponde ribaltabili da utilizzare in posizione verticale per la sistemazione di piattini per tea/dessert oppure in posizione abbassata per consentire il carico di scodelle e recipienti per alimenti.

(esempio di carico del cestello superiore)



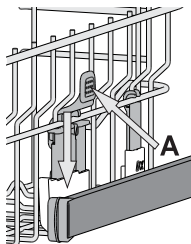
### Regolazione in altezza del cestello superiore

È possibile regolare del cestello superiore nel senso dell'altezza: la posizione rialzata consente di sfruttare al massimo il cestello inferiore per riporvi le stoviglie di dimensioni ingombranti, mentre la posizione ribassata consente di utilizzare le sponde ribaltabili creando lo spazio che esse richiedono e di evitare urti con gli oggetti caricati nel cestello inferiore.

Il cestello superiore è munito di **regolatore in altezza** (vedere figura) che non richiede pressione sulle leve; sollevarlo tenendolo per i lati, non appena si trovi in posizione rialzata.

Per ripristinare la posizione ribassata, agire sulle leve **A** poste ai lati del cestello e abbassare il cestello.

**Si raccomanda vivamente di non procedere alla regolazione in altezza di cestelli già caricati. Non rialzare o ribassare MAI il cestello agendo su un lato soltanto.**

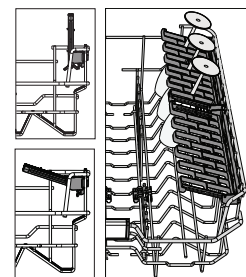


### Sponde ribaltabili con posizione regolabile

Le sponde ribaltabili laterali possono essere estese o ripiegate per ottimizzare la disposizione delle stoviglie nel cestello. Si possono disporre i bicchieri da vino nelle sponde ribaltabili in modo assolutamente sicuro, inserendone lo stelo negli appositi spazi.

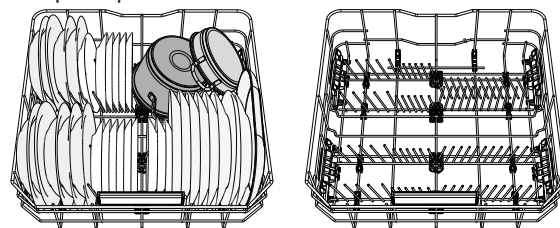
In base al modello:

- per estendere le sponde occorre farle scorrere verso l'alto e ruotarle oppure sganciarle dai fermi e abbassarle.
- per ripiegare le sponde occorre ruotarle e farle scorrere verso il basso oppure sollevarle e agganciarle ai fermi.



### CESTELLO INFERIORE

Per pentole, coperchi, piatti, insalatiere, stoviglie, ecc. In teoria conviene disporre piatti e coperchi di grandi dimensioni ai lati, per evitare interferenze con l'elemento aspersore. Il cestello inferiore è munito di sponde ribaltabili da utilizzare in posizione verticale per la migliore sistemazione dei piatti oppure in posizione orizzontale (abbassata) per consentire il facile carico di scodelle e recipienti per alimenti.



(esempio di carico nel cestello inferiore)

### POWER CLEAN®

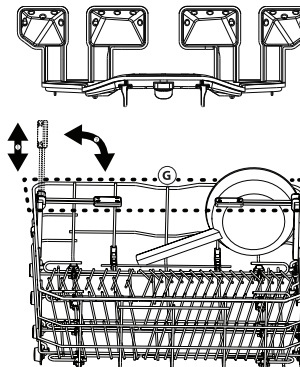
L'opzione Power Clean® utilizza specifici getti d'acqua nel retro della cavità per ottenere un lavaggio più intensivo delle stoviglie molto sporche. Il cestello inferiore è munito di Space Zone, lo specifico sostegno estraibile posto

nella parte posteriore del cestello e utilizzabile per sostenere in posizione verticale pentole e casseruole e ottimizzare in tal modo lo spazio.

Nel disporre pentole e casseruole rivolte verso l'elemento Power Clean® attivare la corrispondente opzione POWER CLEAN dal pannello comandi.

Uso dell'opzione Power Clean®:

1. Regolare l'area Power Clean® (G) ripiegando verso il basso i supporti posteriori piatti per caricare le pentole.
2. Caricare le pentole e le casseruole in posizione inclinata verticale nell'area Power Clean®. Le pentole devono essere inclinate verso i potenti getti d'acqua.



## CURA E MANUTENZIONE

### PULIZIA DEL GRUPPO FILTRO

Pulire regolarmente il gruppo filtro in modo che nei relativi elementi non si formino ostruzioni e che l'acqua vi scorra regolarmente.

L'uso della lavastoviglie con i filtri ostruiti, o con oggetti estranei nel sistema filtrante o nei bracci irroratori, può causare malfunzionamenti e determinare una perdita di prestazioni, un aumento della rumorosità o un maggiore consumo di risorse.

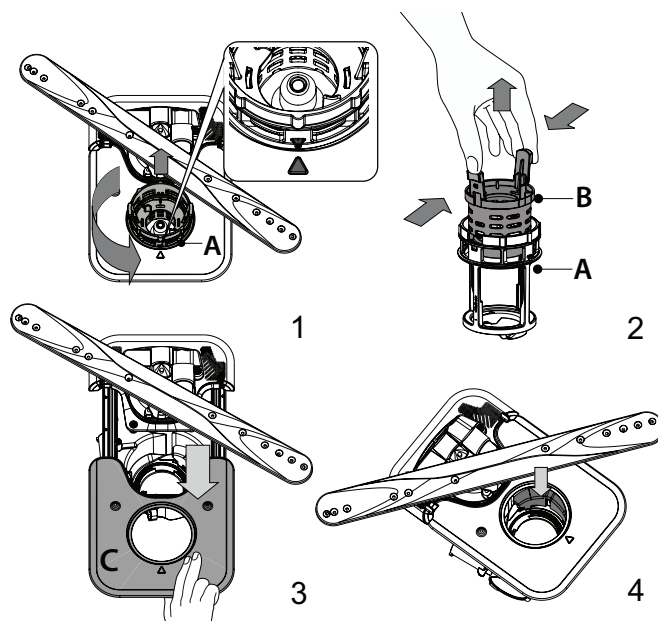
Il gruppo filtro è composto da tre elementi filtranti che eliminano la presenza di residui di cibo dall'acqua di lavaggio, rimettendola in circolo ai fini del programma; per ottenere le migliori prestazioni durante il lavaggio è necessario che tali elementi siano sempre puliti.

**Non utilizzare mai la lavastoviglie priva dei filtri o con i filtri allentati.**

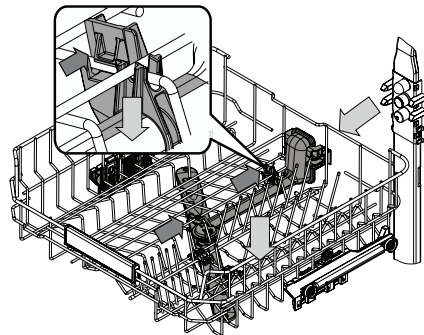
Almeno una volta al mese o ogni 30 cicli di lavaggio, verificare lo stato del gruppo filtro e se necessario pulirlo completamente sotto getto di acqua corrente, servendosi di spazzola metallica e seguendo le istruzioni sotto riportate:

1. Ruotare il filtro cilindrico **A** in senso antiorario, quindi estrarlo (Fig 1). **Quando si reinstalla il filtro, è importante che i due triangoli indicati sullo zoom coincidano.**
2. Smontare il filtro a tazza **B** esercitando una leggera pressione sulle sponde laterali (Fig 2).
3. Far scorrere il filtro a piastra in acciaio inossidabile **C**, fino ad estrarlo (Fig 3).
4. Se si trovano oggetti estranei (frammenti di vetro, porcellana, ossa, semi di frutta, ecc.), **rimuoverli con attenzione.**
5. Esaminare il sifone ed eliminare la presenza di qualsiasi residuo di cibo. **NON TOGLIERE MAI** l'elemento di protezione della pompa di lavaggio (indicato da una freccia) (Fig 4).

Dopo aver pulito i filtri, rimontare il gruppo e fissarlo correttamente in sede ciò è fondamentale per garantire l'efficienza della lavastoviglie.

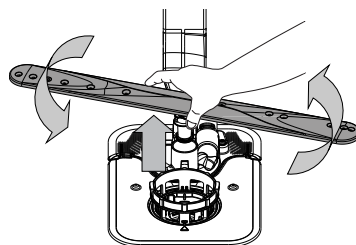


**PULIZIA DEI BRACCI ASPERSORI**

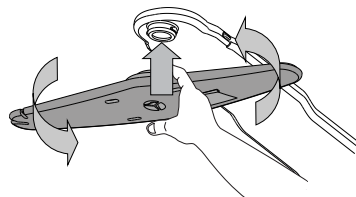


I residui di cibo possono occasionalmente formare incrostazioni sui bracci aspersori e bloccare i fori utilizzati per l'irrorazione dell'acqua. Si raccomanda pertanto di ispezionare di volta in volta i bracci e di pulirli mediante piccola spazzola metallica.

Per rimuovere lo spruzzo superiore, è necessario rimuoverlo insieme al collettore.



Il braccio di spruzzo inferiore può essere rimosso tirandolo verso l'alto e ruotandolo in senso antiorario. Il montaggio posteriore del braccio di spruzzo avviene tirandolo verso il basso e ruotandolo in senso orario.



Il braccio di spruzzo superiore può essere rimosso premendolo verso l'alto e successivamente ruotandolo in senso antiorario. Per rimontare il braccio di spruzzo, tirarlo verso l'alto e ruotarlo in senso orario.

**RISOLUZIONE DEI PROBLEMI**

**Se la lavastoviglie non funziona correttamente, provare a risolvere il problema consultando l'elenco sotto riportato. Per errori o problemi di altro tipo, contattare un Servizio Assistenza Tecnica autorizzato; i dati di contatto sono riportati nel libretto di garanzia. I ricambi saranno disponibili per un periodo fino a 7 o fino a 10 anni, secondo i requisiti specifici del regolamento.**

| PROBLEMI   | POSSIBILI CAUSE   | SOLUZIONE  |
|--|---|--|
| La spia del sale è accesa  | Il serbatoio del sale è quasi vuoto.  | Riempire il serbatoio con sale (per ulteriori informazioni - vedere RIEMPIMENTO DEL SERBATOIO SALE). Se necessario, verificare l'impostazione della durezza dell'acqua - vedere IMPOSTAZIONE DELLA DUREZZA DELL'ACQUA.   |
| La spia del sale lampeggia   | Il serbatoio del sale è vuoto.  | Riempire il serbatoio di sale il prima possibile. L'utilizzo dell'apparecchio senza sale può causare danni ai componenti interni.  |
| La spia del brillantante è accesa o lampeggia  | Il distributore del brillantante è vuoto. (Dopo il riempimento, la spia del brillantante può rimanere accesa per un breve periodo). | Riempire la vaschetta con un brillantante (per maggiori informazioni - vedere RIEMPIMENTO DEL DISTRIBUTORE BRILLANTANTE).  |
| La spia di decalcificazione è accesa o lampeggia; Viene visualizzato l'allarme „dES“.            | Il calcare si sta accumulando sui componenti interni dell'apparecchio.  | Decalcificare immediatamente l'apparecchio utilizzando il programma AUTOPULENTE e un prodotto decalcificante disponibile in commercio (vedere OPZIONI E FUNZIONI). Riempire il serbatoio di sale. Verificare l'impostazione della durezza dell'acqua. Se l'apparecchio non viene decalcificato, smetterà di funzionare.                |
| La lavastoviglie non si avvia o i comandi non rispondono.  | L'apparecchio non è stato collegato correttamente all'alimentazione elettrica.  | Inserire la spina nella presa di corrente.   |
|  | Mancanza di corrente.   | Per motivi di sicurezza, la lavastoviglie non si riavvierà automaticamente al ritorno della corrente. Chiudere la porta e premere il pulsante AVVIO/Pausa.   |
|  | Mancata chiusura della porta lavastoviglie. Il perno NaturalDry non viene inserito.   | Spingere con decisione la porta fino ad avvertire il caratteristico "click".   |
|  | Un ciclo viene interrotto dall'apertura della porta per più di 4 secondi.   | Chiudere la porta entro 4 secondi e premere il pulsante AVVIO/Pausa.   |
| Lo scarico della lavastoviglie non avviene. Sul display viene visualizzato: <b>F7 E3 o F9 E1</b> | Il filtro è intasato da residui di cibo o calcare.  | Pulire il filtro e decalcificare l'apparecchio (vedere PULIZIA DEL GRUPPO FILTRO e ISTRUZIONI PER LA DECALCIFICAZIONE).  |
|  | Il tubo flessibile di drenaggio è attorcigliato.  | Controllare il tubo flessibile di scarico (vedere ISTRUZIONI DI INSTALLAZIONE).  |
|  | Tubo di scarico del lavandino ostruito.   | Pulire il tubo di scarico del lavandino.   |
| La rumorosità della lavastoviglie è eccessiva.   | Le stoviglie si scontrano l'una con l'altra.  | Posizionare correttamente le stoviglie (vedere CARICAMENTO DEI CESTELLI).  |
|  | È presente una quantità eccessiva di schiuma.   | Il detersivo non è stato dosato in modo corretto oppure non è del tipo adatto alle lavastoviglie (vedere RIEMPIMENTO DEL DISTRIBUTORE DETERSIVO). Riavviare il ciclo attuale spegnendo la lavastoviglie, quindi riaccenderla, selezionare un nuovo programma, chiudere la porta e premere AVVIO/Pausa. Non aggiungere altro detersivo. |
|  | Le stoviglie non sono state disposte correttamente.   | Sistemare le stoviglie nel modo corretto (vedere CARICAMENTO DEI CESTELLI).  |
|  | Il filtro è intasato da residui di cibo o calcare.  | Pulire il gruppo filtro (vedere CURA E MANUTENZIONE).  |
| Le stoviglie non risultano pulite.   | Le stoviglie non sono state disposte correttamente.   | Sistemare le stoviglie nel modo corretto (vedere CARICAMENTO DEI CESTELLI).  |
|  | Impedimento nella rotazione dei bracci aspersori a causa dell'interferenza dei piatti.  | Sistemare le stoviglie nel modo corretto (vedere CARICAMENTO DEI CESTELLI). Verificare che il cestello superiore sia nella posizione corretta e, se necessario, regolarlo (sollevarlo).  |
|  | Il ciclo di lavaggio è eccessivamente delicato.   | Selezionare un ciclo di lavaggio appropriato (vedere TABELLA DEI PROGRAMMI).   |
|  | È presente una quantità eccessiva di schiuma.   | Il dosaggio del detersivo non è stato stabilito in modo corretto oppure il detersivo non è del tipo adatto alle lavastoviglie (vedere RIEMPIMENTO DEL DISTRIBUTORE DETERSIVO).   |
|  | Il tappo del vano del brillantante non è stato chiuso correttamente.  | Accertarsi che il tappo sul distributore brillantante sia chiuso.  |
|  | Il filtro è intasato da residui di cibo o calcare.  | Pulire il filtro e decalcificare l'apparecchio (vedere PULIZIA DEL GRUPPO FILTRO).   |
| Il serbatoio del sale è vuoto.   | Riempire il serbatoio del sale (vedere RIEMPIMENTO DEL SERBATOIO SALE).   |  |

| PROBLEMI  | POSSIBILI CAUSE  | SOLUZIONE   |
|---|--|---|
| La lavastoviglie non esegue il carico dell'acqua. Il display mostra: <b>H2O</b> e $\emptyset$ si accende; suona l'allarme acustico. | Assenza di alimentazione idrica o rubinetto chiuso.  | Assicurarsi che sia presente acqua nella rete idrica e che il rubinetto dell'acqua sia aperto.  |
|   | Il tubo flessibile di ingresso dell'acqua è attorcigliato.   | Controllare il tubo flessibile di ingresso ( <i>vedere INSTALLAZIONE</i> ). Chiudere la porta e premere il pulsante AVVIO/Pausa.  |
| La lavastoviglie termina il ciclo di lavaggio troppo presto. Il display mostra: <b>F8 E3</b>  | La griglia nel tubo flessibile di ingresso dell'acqua è intasata; è necessario pulirlo.                            | Controllare e pulire la griglia nel tubo flessibile di ingresso dell'acqua. Chiudere la porta e premere il pulsante AVVIO/Pausa.  |
|   | Il filtro è intasato da residui di cibo o calcare.   | Pulire il filtro e decalcificare l'apparecchio ( <i>vedere PULIZIA DEL GRUPPO FILTRO e ISTRUZIONI PER LA DECALCIFICAZIONE</i> ).  |
|   | Il tubo di scarico è posizionato troppo in basso o crea un effetto sifone nell'impianto di scarico domestico.      | Controllare che l'estremità del tubo di scarico si trovi all'altezza corretta ( <i>vedere INSTALLAZIONE</i> ). Verificare la presenza di effetti sifone nel sistema fognario domestico e, se necessario, installare un interruttore sifone/una valvola di ammissione dell'aria.   |
|   | È presente una quantità eccessiva di schiuma.  | Il dosaggio del detersivo non è stato stabilito in modo corretto oppure il detersivo non è del tipo adatto alle lavastoviglie ( <i>vedere RIEMPIMENTO DEL DISTRIBUTORE DETERSIVO</i> ).   |
| Le stoviglie non vengono asciugate bene.  | Aria nella rete idrica.  | Controllare che non vi siano perdite nell'impianto idraulico o altri problemi che causino l'ingresso di aria.   |
|   | Il brillantante non è presente o il dosaggio è troppo basso.   | Assicurarsi che la vaschetta del brillantante sia piena ( <i>vedere RIEMPIMENTO DEL DISTRIBUTORE BRILLANTANTE</i> ). Le sole compresse multifunzionali non garantiscono un effetto di asciugatura altrettanto buono rispetto all'uso effettivo del brillantante liquido.  |
|   | Le stoviglie sono state scaricate dopo l'apertura automatica della porta, ma prima della fine del ciclo effettivo. | Assicurarsi che il ciclo sia terminato prima di iniziare a scaricare le stoviglie ( <i>vedere USO QUOTIDIANO</i> ). Per ottenere risultati di asciugatura ancora migliori, si consiglia di lasciare le stoviglie all'interno della lavastoviglie con la porta aperta per altri 15 minuti dopo la fine del ciclo.              |
|   | Le stoviglie sono troppo distese.  | Se si notano ristagni d'acqua all'interno delle cavità di tazze, tazzine o ciotole, provare a caricare le stoviglie (soprattutto nel cestello superiore) fornendo una maggiore inclinazione per far gocciolare una maggiore quantità d'acqua prima dell'inizio dell'asciugatura.  |
|   | Il ciclo selezionato non prevede la fase di asciugatura.   | Verificare nella <b>TABELLA DEI PROGRAMMI</b> se il programma selezionato è predisposto per la fase di asciugatura. Il ciclo senza la fase di asciugatura potrebbe non fornire l'efficienza di asciugatura desiderata, quindi si raccomanda di cambiare la selezione del ciclo con quella che prevede la fase di asciugatura. |
| I piatti e i bicchieri presentano striature blu o sfumature bluastre.   | Piatti in materiale antiaderente o in plastica.  | La presenza di alcune gocce d'acqua su questo tipo di materiale è normale.  |
| I piatti e i bicchieri sono ricoperti di calcare o di una pellicola biancastra.   | La dose di brillantante è eccessiva.   | Regolare il dosaggio su un'impostazione più bassa.  |
|   | Il serbatoio del sale è vuoto.   | Riempire il serbatoio di sale il prima possibile. L'utilizzo dell'apparecchio senza sale può causare danni ai componenti interni.   |
|   | L'impostazione della durezza dell'acqua è troppo bassa.  | Aumentare l'impostazione ( <i>vedere TABELLA DELLA DUREZZA DELL'ACQUA</i> ).  |
|   | Tappo del serbatoio sale non correttamente chiuso.   | Controllare e chiudere il tappo del serbatoio del sale.   |
| La lavastoviglie indica: <b>F8 E5</b>   | Il serbatoio del brillantante è vuoto o il dosaggio del brillantante è insufficiente.                              | Riempire nuovamente la vaschetta con il brillantante e controllare l'impostazione del dosaggio (per maggiori informazioni - <i>vedere RIEMPIMENTO DEL DISTRIBUTORE BRILLANTANTE</i> ).  |
|   | La valvola è bloccata o difettosa.   | Chiudere il rubinetto dell'acqua, se possibile. Non interrompere l'alimentazione elettrica. Chiamare l'assistenza.  |



**Documentazione normativa, documentazione standard, ordinazione di pezzi di ricambio e altre informazioni sul prodotto possono essere reperite:**

- Usare il codice QR e visitando il nostro sito web [docs.whirlpool.eu](https://docs.whirlpool.eu)
- Visitando il nostro sito web [parts-selfservice.whirlpool.com](https://parts-selfservice.whirlpool.com)
- Oppure, **contattare il Servizio Assistenza Tecnica** (al numero di telefono riportato sul libretto di garanzia). Quando si contatta il Servizio Assistenza Tecnica, fornire i codici presenti sulla targhetta matricola del prodotto.

I dati del modello possono essere richiamati usando il codice QR riportato sull'etichetta energetica. L'etichetta riporta anche il codice identificativo del modello che può essere utilizzato per consultare il portale di registrazione su <https://eprel.ec.europa.eu>

