

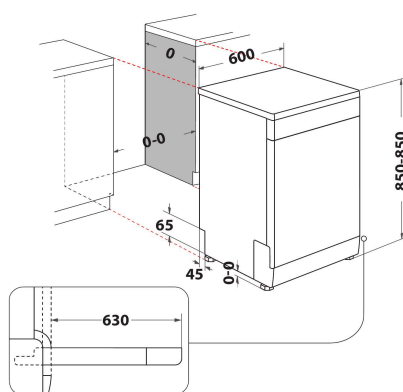
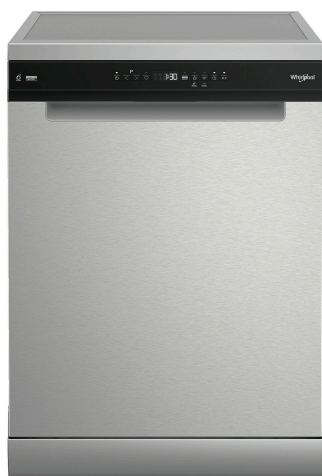
W7F HP43 X

12NC: 859991658780

Codice EAN: 8003437640513

Whirlpool

SENSING THE DIFFERENCE



CARATTERISTICHE PRINCIPALI

Tipologia costruttiva del prodotto	A libera installazione
Tipo di installazione	A libera installazione
Tipo di controllo	Elettronico
Tipologia dei dispositivi di controllo e segnalazione	-
Piano removibile	Sì
Colore principale	Inox
Dati nominali collegamento elettrico	1900
Corrente	10
Tensione	220-240
Frequenza	50
Lunghezza del cavo di alimentazione elettrica	130
Tipo di spina	Schuko
Lunghezza tubo entrata	155
Lunghezza tubo uscita	150
Piedini regolabili	Sì - solo frontale
Altezza del prodotto	850
Larghezza del prodotto	600
Profondità del prodotto	590
Altezza minima della nicchia	0
Altezza massima della nicchia	0
Larghezza minima della nicchia	0
Larghezza massima della nicchia	0
Profondità della nicchia	590
Peso netto	50
Peso lordo	52.5

SPECIFICHE TECNICHE

Programmi automatici	Sì
Massima temperatura immissione acqua	60
Opzioni partenza ritardata	Regolazione continua
Tempo massimo di partenza ritardata	24
Indicatore avanzamento programma	-
Indicatore digitale conto alla rovescia	Sì
Spia esaurimento sale	Sì
Spia brillantante	Sì
Dispositivo di sicurezza	Sì
Cestello superiore regolabile	Sì
Dimensioni massime piatto caricabile su cestello superiore	0
Dimensioni massime piatto caricabile su cestello inferiore	0
Numero massimo di coperti (UE 2017/1369)	15
Installazione a colonna	No

PRESTAZIONI

Classe di efficienza energetica (Regolamento (UE) 2017/1369)	C
Consumo energetico del programma Eco per 100 cicli (UE 2017/1369)	76
Consumo di energia in modalità attesa (UE 2017/1369)	0,50
Consumo di energia in modalità spento (UE 2017/1369)	0,00
Consumo di acqua del programma eco in litri per ciclo (UE 2017/1369)	9,5
Emissioni di rumore aereo (EU 2017/1369)	43
Classe di emissioni di rumore aereo (EU 2017/1369)	B
Durata del programma (UE 2017/1369)	3:30