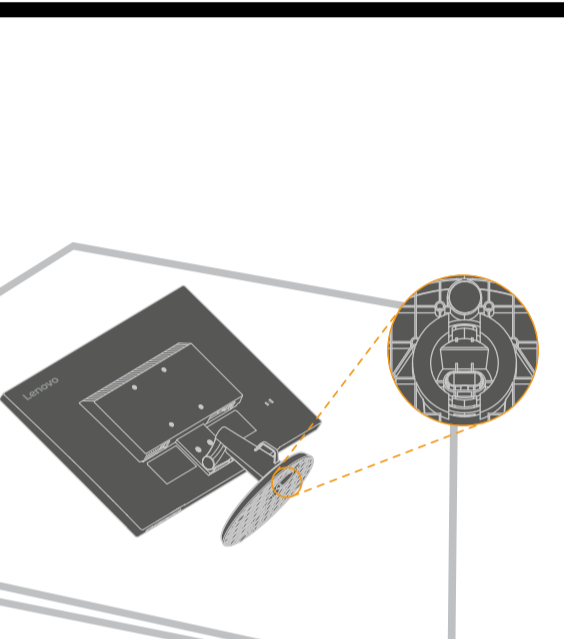
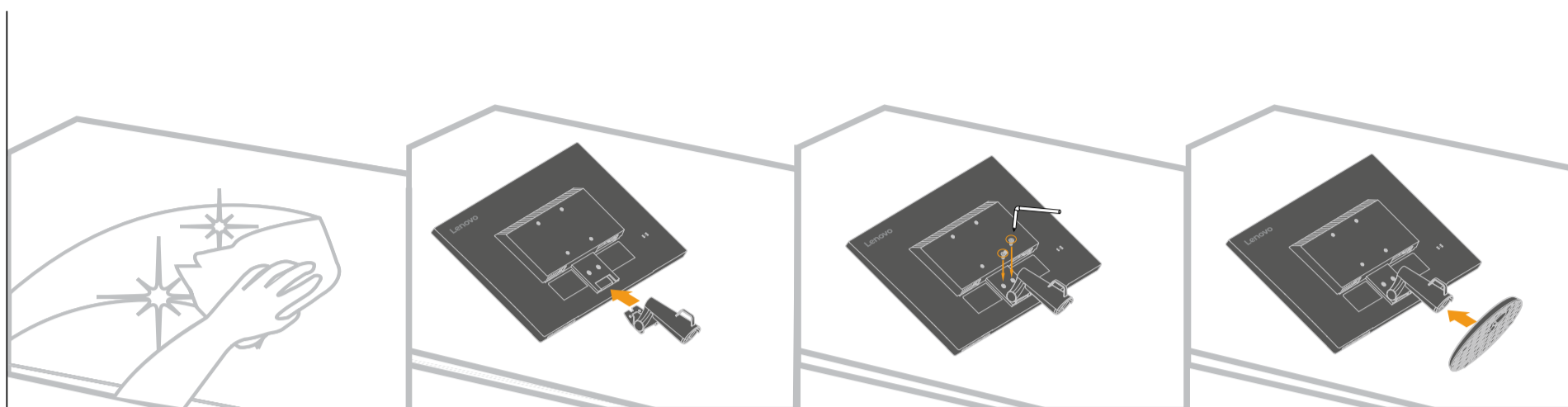
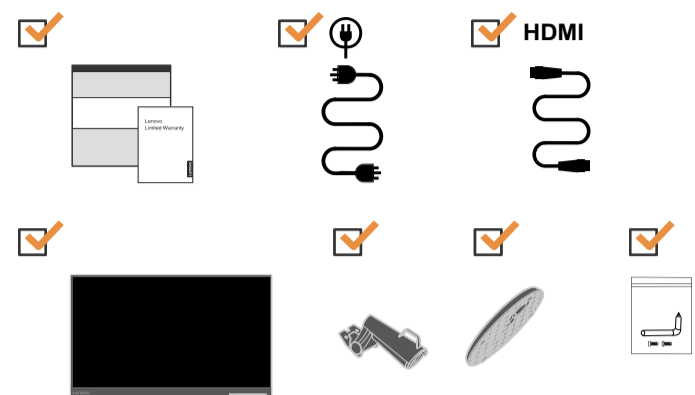
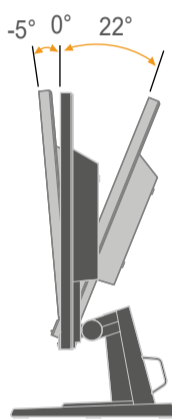




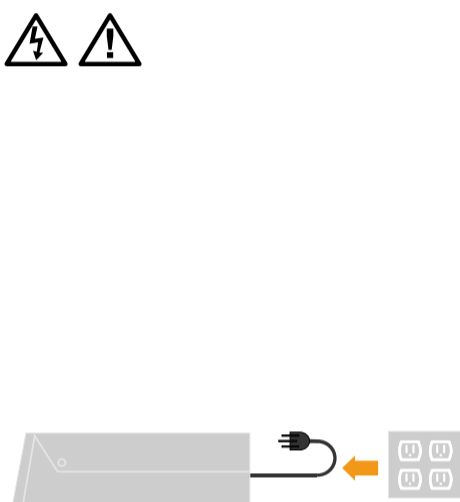
## 1



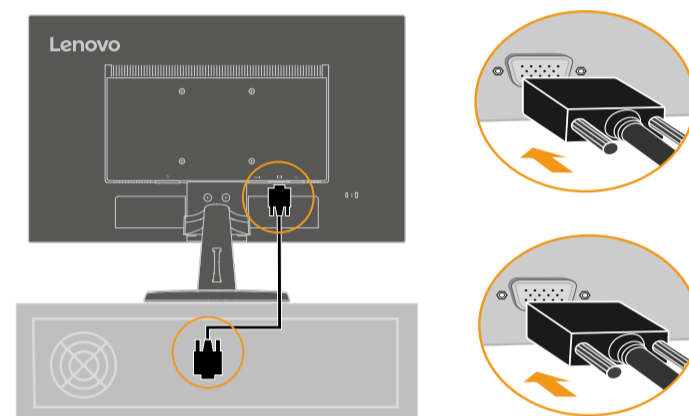
## 2



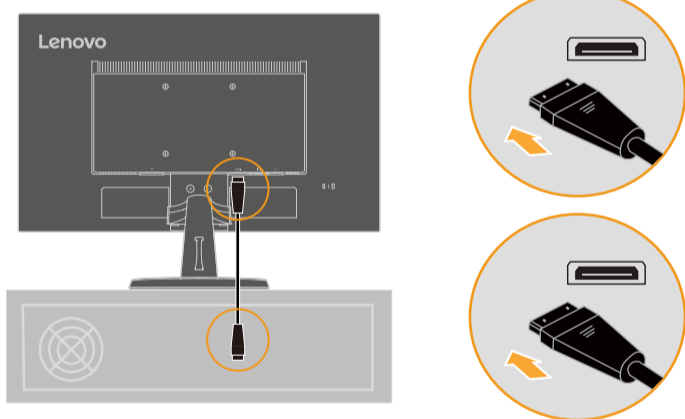
## 3



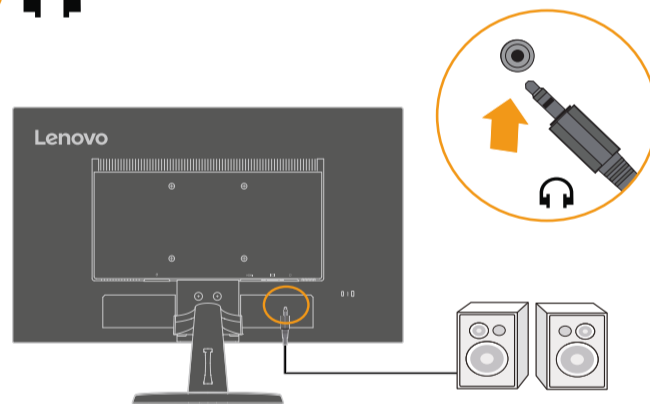
## 4



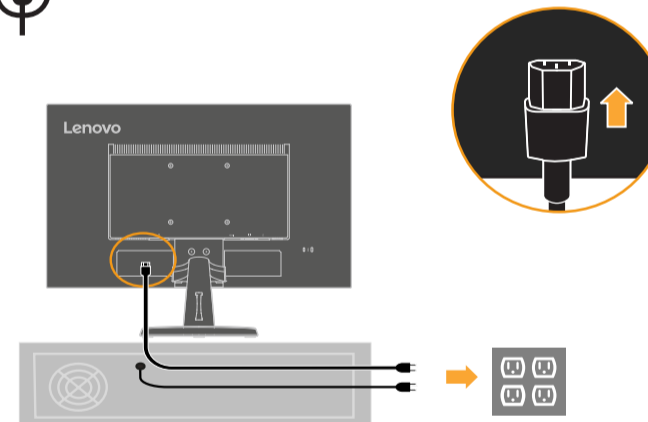
## 5



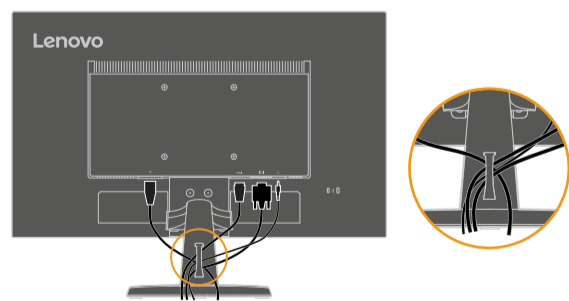
## 6



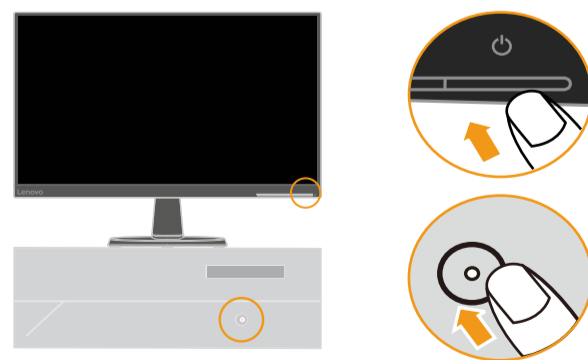
## 7



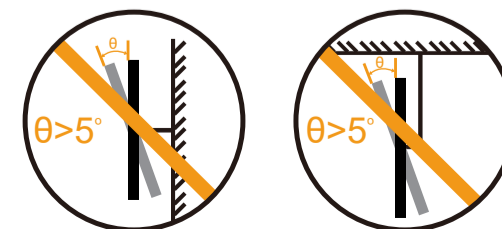
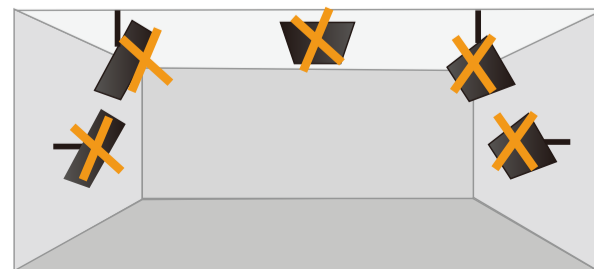
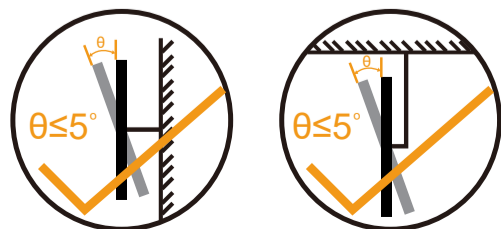
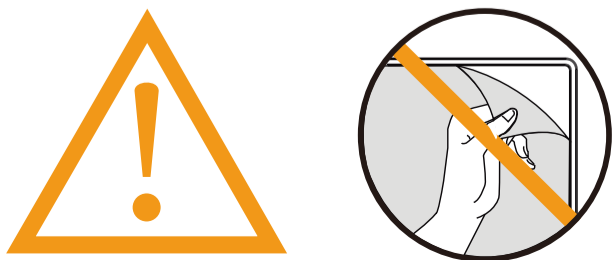
## 8



## 9



## 10





The drivers, documentations and warranty information for this monitor can be downloaded from [https://pcsupport.lenovo.com/solutions/d24\\_45](https://pcsupport.lenovo.com/solutions/d24_45) or scan QR code.

Los controladores, la documentación y la información de garantía de este monitor puede descargarse desde [https://pcsupport.lenovo.com/solutions/d24\\_45](https://pcsupport.lenovo.com/solutions/d24_45) o escaneando el código QR.

برامج التشغيل، والوثائق، ومعلومات الضمان لجهاز العرض يمكن تنزيلها من [https://pcsupport.lenovo.com/solutions/d24\\_45](https://pcsupport.lenovo.com/solutions/d24_45) أو مسح رمز الاستجابة السريعة QR.

Ovladače, dokumentace a informace o záruce pro tento monitor si můžete stáhnout z [https://pcsupport.lenovo.com/solutions/d24\\_45](https://pcsupport.lenovo.com/solutions/d24_45) nebo naskenujte QR kód.

Ovládače, dokumentácie a informácie o záruke pre tento monitor si môžete stiahnuť z [https://pcsupport.lenovo.com/solutions/d24\\_45](https://pcsupport.lenovo.com/solutions/d24_45) alebo naskenujte QR kód.

Sterowniki, dokumentacje oraz informacje dotyczące gwarancji dla tego monitora można pobrać ze strony [https://pcsupport.lenovo.com/solutions/d24\\_45](https://pcsupport.lenovo.com/solutions/d24_45) lub skanem kodu QR.

Bu monitörün sürücüləri, belgeleri ve garanti bilgisi [https://pcsupport.lenovo.com/solutions/d24\\_45](https://pcsupport.lenovo.com/solutions/d24_45) adresinden indirilebilir veya QR kodu taranabilir.

Drivers, documentação e informação da garantia para este monitor podem ser descarregados em [https://pcsupport.lenovo.com/solutions/d24\\_45](https://pcsupport.lenovo.com/solutions/d24_45) ou leia o código QR.

Os drivers, documentos e informações de garantia para este monitor podem ser baixados em [https://pcsupport.lenovo.com/solutions/d24\\_45](https://pcsupport.lenovo.com/solutions/d24_45) ou digitalizados com o código QR.

ไดรเวอร์เอกสารและข้อมูลการรับประกันสำหรับจอภาพนี้ สามารถดาวน์โหลดได้จาก [https://pcsupport.lenovo.com/solutions/d24\\_45](https://pcsupport.lenovo.com/solutions/d24_45) หรือสแกนรหัส QR โค้ด

Driver, dokumentasi, dan informasi garansi untuk monitor ini dapat diunduh dari [https://pcsupport.lenovo.com/solutions/d24\\_45](https://pcsupport.lenovo.com/solutions/d24_45) atau pindai kode QR.

Les pilotes, les documentations et les informations sur la garantie de ce moniteur peuvent être téléchargés via l'adresse suivante [https://pcsupport.lenovo.com/solutions/d24\\_45](https://pcsupport.lenovo.com/solutions/d24_45) ou scannez le code QR.

Treiber, Dokumente und Garantieinformationen für diesen Monitor finden Sie unter [https://pcsupport.lenovo.com/solutions/d24\\_45](https://pcsupport.lenovo.com/solutions/d24_45) Alternativ können Sie auch den QR Code scannen.

Ezen monitor illesztőprogramjai, dokumentációja és jótállási feltételei letölthetők a [https://pcsupport.lenovo.com/solutions/d24\\_45](https://pcsupport.lenovo.com/solutions/d24_45) linkről, vagy a QR kód beszkennelésével.

I driver, la documentazione e le informazioni sulla garanzia di questo monitor possono essere scaricati da [https://pcsupport.lenovo.com/solutions/d24\\_45](https://pcsupport.lenovo.com/solutions/d24_45) o scansionando il codice QR.

このモニタのドライバ、ドキュメント、ファイル、保証情報は [https://pcsupport.lenovo.com/solutions/d24\\_45](https://pcsupport.lenovo.com/solutions/d24_45) またはQRコードの読み取りを通じてダウンロードできます。

- ⚠**

**خطر**
- ⚠**

**تحذير مخاطر الصدمات:**
- لا تحاول ازالة الغطاء.
- لا تحاول تشغيل هذا المنتج ما لم يتم توصيل الحامل.
- لا تحاول توصيل أو فصل هذا المنتج أثناء وجود عاصفة كهربائية.
- يجب أن يتم توصيل قابس السلك الكهربى بمنفذ كهربي تم توصيله أرضيا بطريقة صحيحة.
- أية أجهزة سيتم توصيل هذا المنتج بها يجب أن يتم توصيلها أيضا بمنافذ كبيرة تم توصيلها أرضيا بطريقة صحيحة.
- لفصل التيار الكهربى عن الشاشة، يجب أن تقوم بإزالة المقبس من المخرج الكهربى.
- يجب أن يكون المخرج الكهربى قريب ويسهل التوصل اليه.
- طريقة الحمل:**
- إذا كانت الشاشة ترن أكثر من ١٨ كجم (٣٩,٦٨ رطل)، يفضل أن يتم نقلها أو رفعها بواسطة شخصين.

- ⚠**

**DANGER**

To avoid shock hazard:

Do not remove the covers.

Do not operate this product unless the stand is attached.

Do not connect or disconnect this product during an electrical storm.

The power cord plug must be connected to a properly wired and grounded power outlet.

Any equipment to which this product will be attached must also be connected to properly wired and grounded power outlets.

To isolate the monitor from the electrical supply, you must remove the plug from the power outlet. The power outlet should be easily accessible.

Handling:

If your monitor weighs more than 18kg(39.68 lb),it is recommended that it be moved or lifted by two people.



Драйверы, документация и гарантийная информация для данного монитора можно скачать с сайта [https://pcsupport.lenovo.com/solutions/d24\\_45](https://pcsupport.lenovo.com/solutions/d24_45) или сканировать QR-код.

Drajvere, dokumentaciju i informacije o garanciji za ovaj monitor možete preuzeti sa [https://pcsupport.lenovo.com/solutions/d24\\_45](https://pcsupport.lenovo.com/solutions/d24_45) ili možete skenirati QR kod.

Драйверите, документите и информацията за гаранционното обслужване на този монитор, могат да бъдат изтеглени от [https://pcsupport.lenovo.com/solutions/d24\\_45](https://pcsupport.lenovo.com/solutions/d24_45) или сканирайте QR кода.

Upravljački programi, dokumentacija i podaci o jamstvu za ovaj monitor mogu se preuzeti s internet stranice [https://pcsupport.lenovo.com/solutions/d24\\_45](https://pcsupport.lenovo.com/solutions/d24_45) ili skeniranjem QR koda.

Drajvere, dokumentaciju i informacije o garanciji za ovaj monitor možete preuzeti sa [https://pcsupport.lenovo.com/solutions/d24\\_45](https://pcsupport.lenovo.com/solutions/d24_45) ili možete skenirati QR kod.

Informacije o gonilnikih, dokumentaciji in garanciji za ta monitor lahko prenesete s spletnega mesta [https://pcsupport.lenovo.com/solutions/d24\\_45](https://pcsupport.lenovo.com/solutions/d24_45) ali pa skenirate QR kodo.

Драйвери, документацию та гарантийнa информация за даного монитора можна завантажити з сайту [https://pcsupport.lenovo.com/solutions/d24\\_45](https://pcsupport.lenovo.com/solutions/d24_45) або сканувати QR-код.

Drivere, dokumentation og garantioplysninger for skærmen kan downloades fra [https://pcsupport.lenovo.com/solutions/d24\\_45](https://pcsupport.lenovo.com/solutions/d24_45) eller ved at scanne QR-koden.

Kuljettaja, dokumentointi ja takuutiedot tätä varten näytöjää on ladattavissa [https://pcsupport.lenovo.com/solutions/d24\\_45](https://pcsupport.lenovo.com/solutions/d24_45) tai Skannaa tämä QR-koodi.

De drivere, dokumentasjoner og garantiinformasjon for denne skjermen kan downloaded fra [https://pcsupport.lenovo.com/solutions/d24\\_45](https://pcsupport.lenovo.com/solutions/d24_45) eller skann QR-kode.

Drivrutinerna, dokumentationen och garantiinformationen för denna bildskärm kan laddas ner från [https://pcsupport.lenovo.com/solutions/d24\\_45](https://pcsupport.lenovo.com/solutions/d24_45) eller du kan skanna QR-kod.

Τα προγράμματα οδήγησης, έντυπα και πληροφορίες εγγύησης για αυτή την οθόνη μπορείτε να τα κατεβάσετε από την ηλεκτρονική διεύθυνση [https://pcsupport.lenovo.com/solutions/d24\\_45](https://pcsupport.lenovo.com/solutions/d24_45) ή σκανάροντας τον κωδικό QR.

מנהלי ההתקנים, התיעוד ומידע האחריות לצג זה ניתן להוריד מ [https://pcsupport.lenovo.com/solutions/d24\\_45](https://pcsupport.lenovo.com/solutions/d24_45) או סרוק קוד QR.

該螢幕的驅動程式，檔案和保固訊息可從 [https://pcsupport.lenovo.com/solutions/d24\\_45](https://pcsupport.lenovo.com/solutions/d24_45) 下載，也可透過掃瞄二維碼獲取。

Stuurprogramma, documentatie en garantie-informatie van deze monitor kunnen worden gedownload van [https://pcsupport.lenovo.com/solutions/d24\\_45](https://pcsupport.lenovo.com/solutions/d24_45) of scan van de QR-code.

此显示器的驱动程序、文档和保修信息可从 [https://pcsupport.lenovo.com/solutions/d24\\_45](https://pcsupport.lenovo.com/solutions/d24_45) 下载，也可通过扫描二维码获取。

이 모니터의 드라이버, 설명서 및 보증 정보는 [https://pcsupport.lenovo.com/solutions/d24\\_45](https://pcsupport.lenovo.com/solutions/d24_45) 에서 다운로드하거나 QR 코드를 스캔할 수 있습니다.

- Наименование и назначение товара: LCD монитор для личного и служебного использования
- Изготовитель: Леново (Пекин) Лимитед, 201-H2-6, Фло 2, Билдинг 2, № 6 Шангди Вест Роуд, Хайдян Дистрикт, Пекин 100085, Китай (Lenovo (Beijing) Limited, 201-H2-6, Floor 2, Building 2, No.6 Shangdi West Road, Haidian District, Beijing, 100085, P.R. China)
- Страна производства: Китай
- Наименование и местонахождение уполномоченного изготовителем лица: ООО "Леново (Восточная Европа/Азия)" 143401, Московская область, г. Красногорск, бульвар Строителей, дом 4, корпус 1, помещение VII, тел. +7 495 645 83 38, факс +7 495 645 78 77. Не является импортером продукции.
- Импортер: наименование, адрес импортера и информация для связи с ним указаны на этикетке\* на упаковке продукции.
- Срок службы: 4 года.

- Информацию о мерах, которые следует предпринять при обнаружении неисправности технического средства: В случае обнаружения неисправности оборудования:
  - выключите оборудоавние,
  - отключите оборудование от источника питания,
  - обратитесь в сервисный центр <https://pcsupport.lenovo.com/contactus> или к авторизованному дилеру для получения консультации или ремонта оборудования.
Дополнительные советы по безопасной эксплуатации устройства см. на странице <http://www.lenovo.com/safety>

*\* - согласно ГОСТ 2.601-2013 «Единая система конструкторской документации. Эксплуатационные документы», пункт 5.1, подпункт 5.1.2, этикетка является видом эксплуатационных документов.*

## 有害物质

为满足中国电子电气产品有害物质限制相关的法律法规和其他要求，联想公司对本产品中有害物质，按部件分类，声明如下。

部件名称	有害物质					
	铅(Pb)	汞(Hg)	镉(Cd)	六价铬(Cr(VI))	多溴联苯(PBB)	多溴二苯醚(PBDE)
外壳	○	○	○	○	○	○
液晶显示屏/灯管	×	○	○	○	○	○
电路板组件*	×	○	○	○	○	○
电源线/连接线	○	○	○	○	○	○
金属件	○	○	○	○	○	○
附件	○	○	○	○	○	○

本表格依据SJ/T 11364 的规定编制

\*：电路板组件包括印刷电路板及其构成的零部件，如电阻、电容、集成电路、连接器等；

○：表示该有害物质在该部件所有均质材料中的含量均在**GB/T 26572** 规定的限量要求以下；

×：表示该有害物质至少在该部件的某一均质材料中的含量超出**GB/T 26572** 规定的限量要求；

注：表中标记“×”的部件，皆因全球技术发展水平限制而无法实现有害物质的替代。

**10** 该电子电气产品含有某些有害物质，在环保使用期限内可以放心使用，超过环保使用期限之后则应该进入回收循环系统。

- ⚠**

**危險声明**
- 为避免电击危险：
  - 请勿卸下外盖。
  - 请勿在安装支脚之前运行本产品。
  - 请勿在雷电天气进行产品的连接或断开操作。
  - 电源插头必须连接到正确连线并接地的电源插座。
  - 与本产品连接的任何设备也必须连接到正确连线并接地的电源插座。
  - 要断开显示器的电源, 必须从电源插座拔出其插头。电源插座应设在易于使用的位置。
- 搬运：
  - 如果显示器重量超过18公斤(39.68 磅),建议两个人进行搬移。

《废弃电器电子产品回收处理管理条例》提示性说明
联想鼓励拥有联想品牌产品的用户当不再需要此类产品时，遵守国家废弃电器电子产品回收处理相关法律法规，将其交给当地具有国家认可的回收资质的厂商进行回收处理。更多回收服务信息，请点击进入：<http://support.lenovo.com.cn/activity/551.htm>

- Условия эксплуатации, хранения и транспортировки:
  - Рекомендуемая температура и влажность при эксплуатации: от 0°C до 40°C (от 32°F до 104°F); от 35% до 80%
  - Рекомендуемая температура и влажность при хранении, транспортировки (с упаковкой): от -20°C до 60°C (от -4°F до 140°F); от 20% до 95%
  - По возможности размещайте продукт в хорошо проветриваемом сухом помещении и не выставляйте его на прямой солнечный свет. Если продукт хранится или транспортируется при температуре, которая ниже 0°C (32°F), рекомендуем позволить ему медленно нагреться до 0–40°C (32–104°F), прежде чем его использовать.
  - Внимание! Если не придерживаться рекомендаций по эксплуатации и использовать продукт в экстремальных условиях, он может быть поврежден.

Дополнительные сведения об обязательном подтверждении соответствия запрашивайте у продавца.
Информация об обязательном подтверждении соответствия также доступна в реестре Федеральной

Службы по Аккредитации (Росаккредитация) по ссылке: <https://pub.fsa.gov.ru/rss/certificate> и/или <https://pub.fsa.gov.ru/rds/declaration>.

**Important Battery Recycling and WEEE information**
Don’t dispose of your product or battery with your household waste. Refer to the Compliance Guide that came with your product for further information. or go to <https://www.lenovo.com/recycling>

(1) 使用30分鐘請休息10分鐘。
(2) 未滿2歲幼兒不看螢幕，2歲以上每天看螢幕不要超過1小時。
EPREL registration number: 1329753

