

AP106

60W Mono Hi-Z eindversterker



De AP106 is een 60W eindversterker met Hi-Z-uitgang die 70 V / 100 V audiosystemen kunnen aandrijven. De ondersteuning voor gebalanceerde / niet-gebalanceerde lijnvoer zorgt voor een superieure geluidskwaliteit en een flexibele installatie. Buiten de algemene functie om het volume aan te passen, biedt de geïntegreerde 2-banden plank EQ ± 6 dB boost / onderdrukking treble en basscontrole, waardoor de toon op subtiele wijze kan worden gevormd en er extra veelzijdigheid in de bediening is. Als gevolg van de extra hoofdruimte die deze versterker levert, is vervorming nooit een probleem voor de AP106 en biedt kortstondige audiopieken.

Met klasse D efficiëntie, is de versterker verkrijgbaar in een kleinere, lichtere behuizing en draait hij koeler in vergelijking met andere versterkers in dezelfde klasse met dezelfde hoeveelheid stroom. Dankzij het design zonder ventilator behoort onbewust afsluiten door een defecte ventilator tot het verleden en wordt ervoor gezorgd dat de versterker niet kwetsbaar is voor externe elementen. De AP106 is in een compacte, afgedichte behuizing geplaatst voor verborgen plaatsing, bijvoorbeeld achter de tv of zelfs in stoffige omgevingen, zoals boven het plafond.

En als we het dan toch hebben over de bescherming van het systeem, zijn de AP106 en de luidsprekers die erop zijn aangesloten beschermd tegen schade door kortsluiting, over/onderspanning, overbelasting door een hoge frequentie en een te hoge temperatuur. De versterker is energiezuinig en neemt de stroombesparingsmodus aan als binnen 30 minuten geen audio-ingang is gedetecteerd en zal weer inschakelen zodra een bron is gedetecteerd. Aanvullende functies zijn led-lampjes op het voorpaneel die de status van het apparaat aangeven, plus de meerrichtings RS-232 seriële poort voor firmware upgrades en eenvoudige integratie in het controle systeem van ATEN, welke als centraal platform functioneert waarbij hardware apparaten worden geconvergeerd om te volgen en bedienen via een intuïtieve GUI. De AP106 is perfect voor het upgraden van commerciële of huishoudelijke Pro Av-systemen, terwijl een ultra lage verstoring wordt behouden en een uitzonderlijk hoge geluidskwaliteit wordt bereikt.

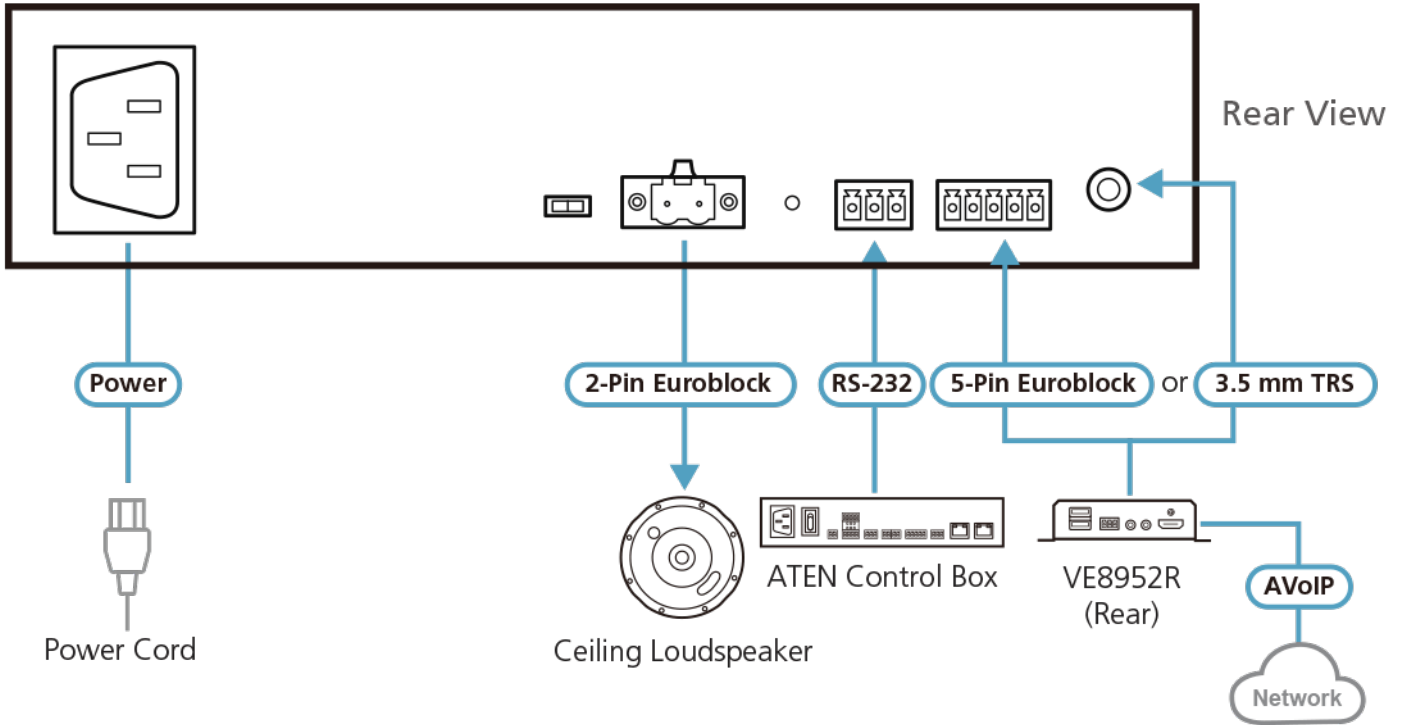
Opties

- Een hoogwaardige stroomversterker die 60 W vermogen biedt aan 70 V of 100 V stroomverdeling audiosystemen
- Geïntegreerde 2-bands plank EQ met 6 dB boost / onderdrukking van treble en basscontrole
- Levert extra hoofdruimte voor tijdelijke audiopieken en voorkomt verstoring
- Dankzij het design zonder ventilator behoort onbewust afsluiten door een defecte ventilator tot het verleden en is de versterker niet kwetsbaar voor externe elementen
- De compacte, afgedichte behuizing zorgt voor een verborgen plaatsing, zelfs in stoffige omgevingen
- Voor een groot aantal professionele audio-apparatuur met eenvoudige, beveiligde connectiviteit:
 - Ondersteunt uitgebalanceerde en ongebalanceerde lijnvoer op een Euroblok connector en een TRS-aansluiting (alleen ongebalanceerde invoer)
 - Uitgang voor hoge Z via een Euroblok connector
 - AC-vermogen op IEC, ontvankelijk voor gebruik op zee
- Stroombesparingsmodus - de AP106 sluit af als geen audio-invoer hoger dan -50 dBu gedetecteerd wordt binnen 30 minuten en schakelt weer in als een bron -30 dBu detecteert
- Geïntegreerde bescherming - amp snelkoppeling, amp uitgang over/onderspanning, hoge frequentie overbelasting en bescherming tegen te hoge temperatuur
- Meerrichtings RS-232 seriële poort voor firmware upgrade en eenvoudige integratie in het controle systeem van ATEN
- Klasse D hoge efficiëntie en energiebesparende constructie
- Perfect voor het upgraden van commerciële of huishoudelijke Pro AV-systemen, terwijl een ultra lage verstoring wordt behouden en een uitzonderlijk hoge geluidskwaliteit wordt bereikt

Specificaties

Systeemspecificatie	
Nominaal vermogen	60Wrms/ 120Wpiek
Vervorming	THD+N: <0,1%, 1kHz, 3dB voor knippen
Frequentierespons	80~20kHz, 0/-3dB @70V, 1W
Gevoeligheid	Gebalanceerd: +4dBu Niet gebalanceerd: -10dBV (0dBu=0,775Vrms, 0dBV=1Vrms)
Geluidsinvoer	
Interface's	1 x 5-pins 3,5mm Euroblok (Bal/Unbal lijn-in) 1 x 3,5mm TRS niet-gebalanceerde telefoonaansluiting (prioriteit)
Verhinderend	Gebalanceerd: 20kΩ Niet gebalanceerd: 10kΩ
Geluidsuitgang	
Interface's	1 x 2-pins 5,08mm Euroblok
Verhinderend	Minimale belasting 70V: 80 Ω 100V: 160 Ω
Audio-effecten	2-banden Shelf EQ, +/-6dB
Bescherming	Bescherming tegen kortsluiting uitgang Over/ondervermogen AMP-uitgang Hoge frequentie overbelasting Thermische bescherming
Communicatie	
RS-232	Connector: 3-pins, 3,5mm, terminalblok Baudrate en protocol: Baudrate: 19200, Databits: 8, Stopbits: 1, Pariteit: Nee, Flowcontrole: Nee
Stroom	
Stroomverbruik	100-240V~, 50/60Hz, 1A
Nakoming	
Certificatie	FCC, CE, UKCA
Omgeving	
Operatietemperatuur	0~40°C
Vochtigheid	0 - 80% RH, niet-condenserend
Opslagtemperatuur	-20~60°C
Fysieke Eigenschappen	
Gewicht	1,23 kg (2,71 lb)
Behuizing	Metaal
Afmetingen (L x B x H)	20,00 x 15,72 x 4,40 cm (7,87 x 6,19 x 1,73 inch)
Let op	Montagekits rack/oppervlak zijn apart verkrijgbaar.
Let op	Houd er bij sommige producten voor rekmontage rekening mee dat de standaard fysieke afmetingen van BxDxH worden uitgedrukt in een LxBxH-formaat.

Diagram



ATEN International Co., Ltd.

3F, No.125, Sec. 2, Datong Rd., Sijhih District., New Taipei City 221, Taiwan
 Phone: 886-2-8692-6789 Fax: 886-2-8692-6767
 www.aten.com E-mail: marketing@aten.com



© Copyright 2015 ATEN® International Co., Ltd.
 ATEN and the ATEN logo are trademarks of ATEN International Co., Ltd.
 All rights reserved. All other trademarks are the property of their respective owners.