




Mouse gamer Alienware sem fio - AW620M

Guia do usuário

Modelo de Mouse: AW620M
Modelo Regulamentar: AW620M/UD2401t

A L I E N W A R E™ 

Notas, cuidados e alertas

-  **NOTA:** Uma NOTA indica informações importantes que ajuda você a usar melhor o Mouse.
-  **CUIDADO:** Um CUIDADO indica dano potencial para o hardware ou perda de dados se as instruções não forem seguidas.
-  **ALERTA:** Um ALERTA indica um potencial de dano à propriedade, lesão pessoal ou morte.

Copyright © 2023 Dell Inc. ou suas subsidiárias. Todos os direitos reservados. Dell, EMC e outras marcas de comércio são marcas de comércio da Dell Inc. ou suas subsidiárias. Outras marcas de comércio podem ser marcas de comércio de seus respectivos proprietários.

2023 – 02

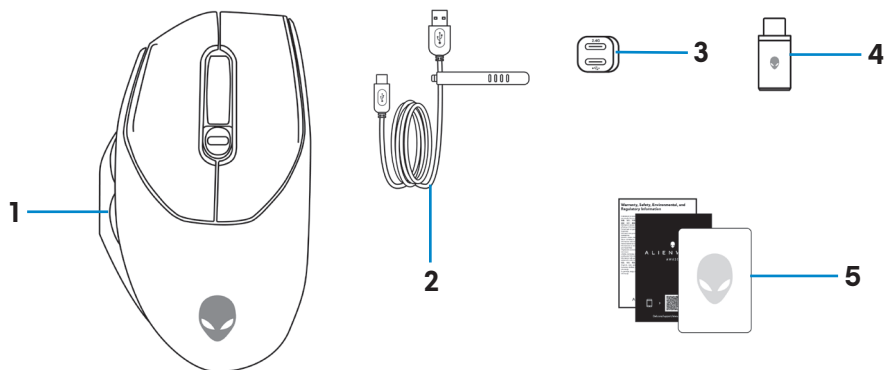
Rev. A00

Índice

O que há na caixa	5
Características	6
Pontos ajustáveis por polegada (DPI)	7
Configuração do seu mouse de jogos	8
Conectando o mouse.	8
Modo sem fio (2,4G)	9
Modo com Fio	10
Ligando o mouse	11
Carregando a bateria	11
Modo com Fio	11
Cores do indicador da bateria.	12
Aplicativo Alienware Command Center (AWCC) . . .	13
Instalando o AWCC através da Atualização do Windows. . .	13
Instalando o AWCC a partir do site de Suporte da Dell . .	13
Especificações	14
Gerais	14
Elétrica	14
Características físicas	14
Ambiente	15
Sem Fio	15
Resolução de problemas	16
Informações Estatutárias	21

Garantia	21
Garantia limitada e política de devolução	21
Para os clientes dos EUA:	21
Para clientes da Europa, Oriente Médio e África:	21
Para os clientes não dos EUA:	21

O que há na caixa



1. Mouse

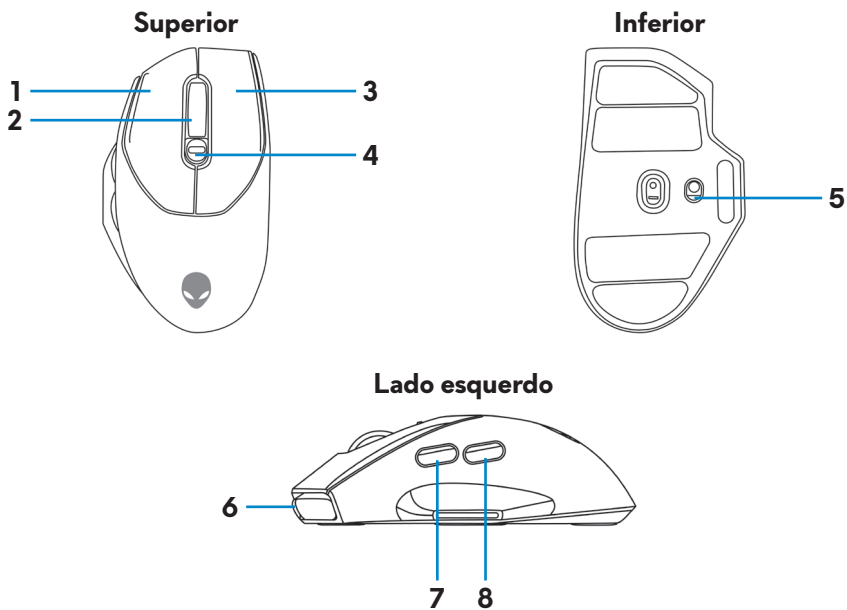
2. Cabo de carregamento USB

3. Extensão dongle

4. Dongle sem fio USB

5. Documentos

Características



1. Botão esquerdo

2. Roda de rolagem

3. Botão direito

4. Botão de ajuste DPI

5. Botão de alimentação

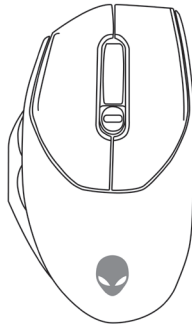
6. Porta USB-C

7. Botão à frente

8. Botão para trás

Pontos ajustáveis por polegada (DPI)

Deslize o cursor de ajuste DPI para mudar imediatamente a resolução da sensibilidade do mouse.



A definição de DPI é indicada pela cor da roda de rolagem LED . As cinco configurações padrão de DPI disponíveis são as seguintes:

- 800: Azul (●)
- 1200: Verde (●) (padrão)
- 1600: Amarelo (●)
- 2400: Roxo (●)
- 3200: Vermelho (●)

Você pode alterar as definições padrão do DPI e personalizar as etapas do DPI e as cores dos LEDs com o aplicativo Alienware Command Center (AWCC).

Configuração do seu mouse de jogos

Conectando o mouse

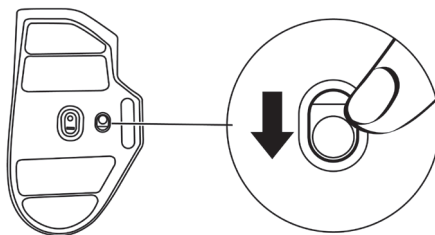
NOTA: Seu mouse tem uma bateria recarregável. Para melhores resultados, certifique-se que a bateria está totalmente carregada antes de usá-la pela primeira vez.

NOTA: Para melhorar a vida útil da bateria, desligue o interruptor de alimentação quando o mouse não é usado.

1. Remova a folha de proteção do mouse.



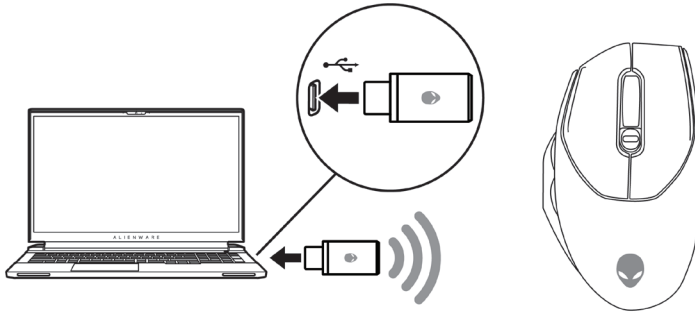
2. Deslize o botão de alimentação para baixo para ligar o mouse.



Modo sem fio (2,4G)

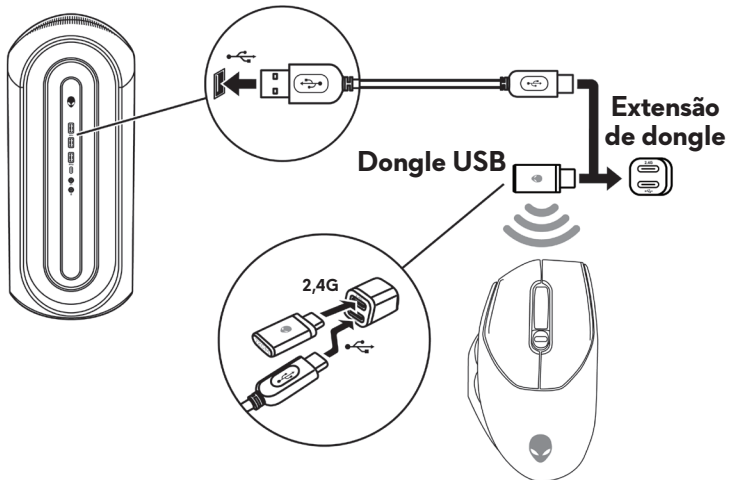
Laptop

Conecte o dongle sem fio USB à porta USB ao seu laptop.



Computador de mesa

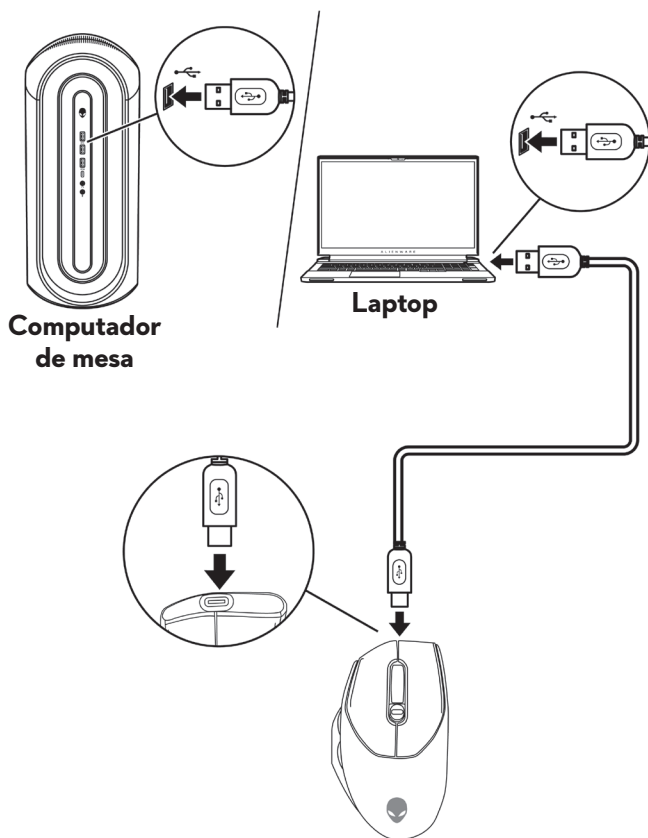
1. Conecte a extremidade do USB-C do cabo de carregamento USB à porta inferior da extensão do dongle. Insira o dongle sem fio USB na porta superior da extensão do dongle.
2. Conecte a outra extremidade do cabo de carregamento USB a uma porta disponível no seu computador.



Modo com Fio

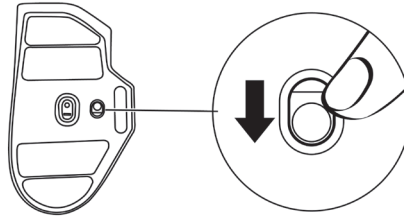
NOTA: A bateria começa carregando automaticamente no modo com fio.

1. Conecte a extremidade USB-C do cabo de carregamento USB à porta USB-C no mouse.
2. Conecte a outra extremidade do cabo de carregamento USB a uma porta disponível USB no seu computador de mesa ou laptop.



Ligando o mouse

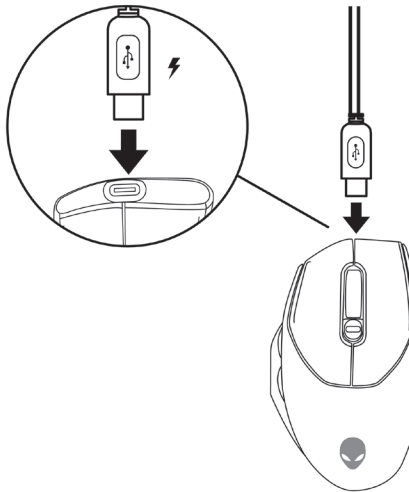
Deslize o botão de alimentação para baixo para ligar o mouse.



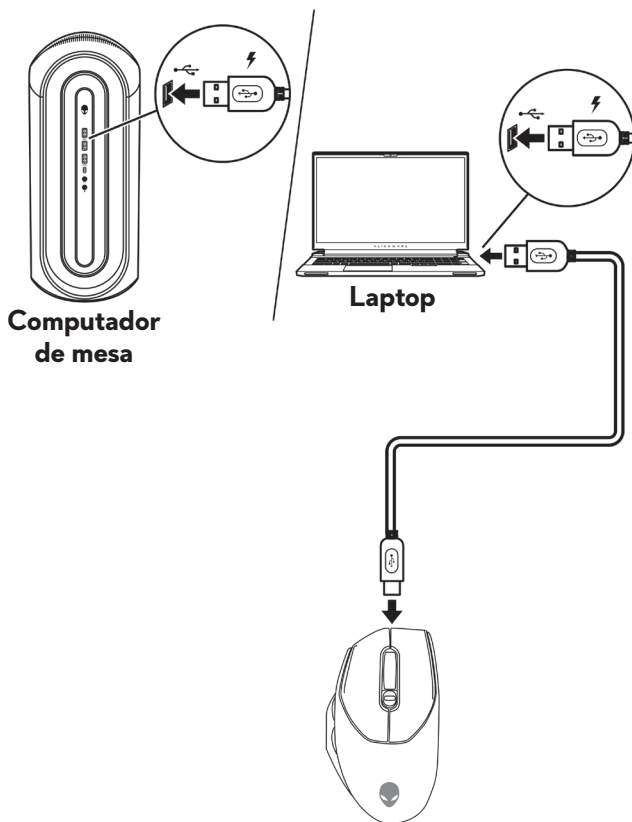
Carregando a bateria

Modo com Fio

1. Conecte a extremidade USB-C do cabo de carregamento USB à porta USB-C no mouse.



2. Conecte a outra extremidade do cabo de carregamento USB a uma porta disponível USB no seu computador de mesa ou laptop.



3. Quando a bateria estiver totalmente carregada, o indicador da bateria pisca na cor verde por 3 segundos e então fica estático na cor verde por 9 segundos. Depois de 12 segundos, ele reverte para a iluminação padrão do usuário.

Cores do indicador da bateria

- **Energia baixa:** Pulsação âmbar (■).
- **Carregamento:** Mudando entre âmbar (■) e verde (■) por 12 segundos. Depois de 12 segundos, ele reverte para a iluminação padrão do usuário.
- **Completamente carregada:** Pisca em verde por 3 segundos e depois permanece estática na cor verde (■) por 9 segundos. Depois de 12 segundos, ele reverte para a iluminação padrão do usuário.

Aplicativo Alienware Command Center (AWCC)

O aplicativo Alienware Command Center (AWCC) fornece uma interface única para personalizar e melhorar a experiência de jogo.

 **NOTA: Para mais informações, consulte a Ajuda Online do aplicativo Alienware Command Center (AWCC).**

Instalando o AWCC através da Atualização do Windows

1. Conecte seu periférico Alienware ao seu computador através da porta USB. O aplicativo AWCC é baixado e instalado automaticamente. A instalação do AWCC pode levar até 10 minutos para ser concluída.
2. Navegue até a pasta do programa para garantir que a instalação do AWCC esteja completa.
3. Inicie o AWCC e execute os seguintes passos para baixar os componentes de software adicionais:
 - Na janela **Configurações**, clique em **Windows Update**, e depois clique em **Verificar se há atualizações** para verificar o progresso da atualização do driver Alienware.
 - Se a atualização do driver não estiver respondendo em seu computador, instale o AWCC a partir do site de Suporte da Dell.

Instalando o AWCC a partir do site de Suporte da Dell

1. Baixe a versão mais recente dos seguintes aplicativos em **Dell.com/support/drivers**.
 - Alienware Command Center
 - Controlador do periférico de jogos Alienware
2. Navegue até a pasta onde você salvou os arquivos de configuração.
3. Clique duas vezes no arquivo de configuração e siga as instruções na tela para instalar o aplicativo.

 **NOTA: Você pode personalizar os recursos do mouse e os efeitos de iluminação usando o aplicativo Alienware Command Center (AWCC).**

Especificações

Gerais

Número do modelo	AW620M
Tipo de conexão	Sem fio (2,4G); Com fio para carregamento com bateria
Requisitos do sistema	<ul style="list-style-type: none">▪ Windows 10 RS3 e acima, 32/64 bit (com o recurso de características Intrepid)▪ Windows 11 (com suporte de características Alienware/Archon)▪ SteamOS (sem suporte de características Intrepid)

Elétrica

Tensão de operação	5 V
Tipo de bateria	Bateria Recarregável íon de lítio polímero 500 mAh
Vida da bateria (com LED desligado)	140 horas

Características físicas

Peso	100 g (0,22 lb)
Dimensões:	
Comprimento	131,50 mm (5,177 polegadas)
Largura	77,80 mm (3,062 polegadas)
Altura	41,50 mm (1,633 polegadas)

Ambiente

Temperatura:

Operação 0°C a 40°C (32°F a 104°F)

Armazenagem -40°C a 65°C (-40°F a 149°F)

Umidade de armazenagem Umidade relativa máxima de 95%; sem condensação

Sem Fio

Transmissão RF 2,40 GHz

Distância de operação Até 10 metros

Resolução de problemas

Problemas	Possíveis soluções
O mouse não está funcionando	<p data-bbox="493 256 1002 320">Ligue o interruptor de alimentação na parte inferior do mouse e tente novamente.</p> <ol style="list-style-type: none"><li data-bbox="493 336 1002 400">1. No modo sem fio, certifique-se que a bateria tem carga suficiente.<li data-bbox="493 408 1002 504">2. Deslize o botão de alimentação para desligar o mouse e depois ligue novamente.<li data-bbox="493 512 1002 671">3. No modo com fio, conecte o cabo de carregamento USB a outra porta USB. Espere até aparecer uma notificação indicando que a instalação do driver está completa antes de usar o mouse.<li data-bbox="493 679 1002 935">4. No modo sem fio 2,4G, conecte o dongle sem fio USB a outra porta USB ou conecte o dongle sem fio USB e o cabo de carregamento USB à extensão do dongle. Espere até aparecer uma notificação indicando que a instalação do driver está completa antes de usar o mouse.<li data-bbox="493 943 1002 978">5. Reinicie o seu computador.

Problemas

Possíveis soluções

As luzes do mouse não se acendem

1. Pressione qualquer botão para acordar o mouse do modo de hibernação.
2. No modo sem fio, certifique-se que a bateria tem carga suficiente.
3. No modo com fio, conecte o cabo de carregamento USB a outra porta USB. Espere até aparecer uma notificação indicando que a instalação do driver está completa antes de usar o mouse.
4. No modo sem fio 2,4G, conecte o dongle sem fio USB a outra porta USB ou conecte o dongle sem fio USB e o cabo de carregamento USB à extensão do dongle. Espere até aparecer uma notificação indicando que a instalação do driver está completa antes de usar o mouse.
5. Reinicie o seu computador.

O mouse não está funcionando com base na configuração selecionada no aplicativo Alienware Command Center (AWCC).

1. Certifique-se de que o aplicativo Alienware Command Center (AWCC) esteja instalado em seu computador.
2. Abra o aplicativo Alienware Command Center (AWCC) e assegure-se de que a configuração selecionada esteja configurada e salva.

Problemas

Resolvendo problemas com o cursor

Possíveis soluções

- 1.** No modo com fio, conecte o cabo de carregamento USB a outra porta USB. Espere até aparecer uma notificação indicando que a instalação do driver está completa antes de usar o mouse.
 - 2.** No modo sem fio 2,4G, conecte o dongle sem fio USB a outra porta USB ou conecte o dongle sem fio USB e o cabo de carregamento USB à extensão do dongle. Espere até aparecer uma notificação indicando que a instalação do driver está completa antes de usar o mouse.
 - 3.** Certifique-se de que o sensor não esteja obstruído ou sujo.
 - 4.** O vidro ou superfícies muito lisas e brilhantes não são adequadas para que o sensor do mouse capture o movimento. O uso de uma almofada de mouse de tecido escuro pode melhorar o rastreamento.
 - 5.** Salve quaisquer dados, feche quaisquer programas abertos, e depois reinicie o laptop/desktop. Se você não tiver outro mouse ou tela tátil, mantenha o botão de alimentação pressionado por pelo menos 15 segundos para desligar o laptop/desktop. Todos os dados não salvos serão perdidos.
-

Problemas

Resolvendo problemas com o botão do mouse

Possíveis soluções

- 1.** Certifique-se de que não haja nada impedindo que os botões do mouse se movimentem. A maioria dos botões do mouse faz um clique quando forem pressionados para baixo.
- 2.** No modo com fio, conecte o cabo de carregamento USB a outra porta USB. Espere até aparecer uma notificação indicando que a instalação do driver está completa antes de usar o mouse.
- 3.** No modo sem fio, conecte o dongle sem fio USB a outra porta USB ou conecte o dongle sem fio USB e o cabo de carregamento USB à extensão do dongle. Espere até aparecer uma notificação indicando que a instalação do driver está completa antes de usar o mouse.
- 4.** Salve quaisquer dados, feche quaisquer programas abertos, e depois reinicie o laptop/desktop. Se você não tiver outro mouse ou tela tátil, mantenha o botão de alimentação pressionado por pelo menos 15 segundos para desligar o laptop/desktop. Todos os dados não salvos serão perdidos.

Problemas

Possíveis soluções

Solução de problemas de um cursor de movimento lento

1. Certifique-se de que o sensor não esteja obstruído ou sujo.
2. O vidro ou superfícies muito lisas e brilhantes não são adequadas para que o sensor do mouse capture o movimento. O uso de uma almofada de mouse de tecido escuro pode melhorar o rastreamento.
3. Mude as configurações do mouse para ajustar a velocidade do ponteiro.
Clique na guia que corresponde ao Sistema Operacional (SO) instalado em seu laptop/desktop e execute os passos dentro dessa seção para alterar as configurações.
 - Na caixa **Buscar**, digite `main.cpl`.
 - Clique ou toque `tap main.cpl` na lista de programas.
 - Clique ou toque no guia **Opções de Ponteiro**.
 - Mova o controle deslizante em **Selecionar velocidade do cursor** para ajustar a velocidade do cursor para o nível desejado.
 - Clique ou toque **OK**.

Solução de problemas de isolamento do cursor

O isolamento do cursor deve ser devido a interferência sem fio no dongle sem fio USB. Use a extensão dongle para conectar o dongle USB ao laptop/computador de mesa.

Resolução de problemas de questões de calibração de superfície de Lift Off Distance (LOD)

A calibração da superfície LOD depende das características da superfície.
O uso de uma almofada de mouse de tecido escuro pode melhorar a calibração do LOD.

Informações Estatutárias

Garantia

Garantia limitada e política de devolução

Os produtos da marca Dell têm uma garantia limitada de hardware de dois anos. Se comprado junto com o sistema Dell, ele seguirá a garantia do sistema.

Para os clientes dos EUA:

Esta compra e uso deste produto estão sujeitos ao contrato do usuário final da Dell, que você pode encontrar em **Dell.com/terms**. Este documento contém uma cláusula de arbitragem legal.

Para clientes da Europa, Oriente Médio e África:

Os produtos da marca Dell que são vendidos e usados são sujeitos a direitos legais do consumidor nacional aplicáveis, os termos de qualquer contrato de venda do revendedor que você firmou (que se aplicará entre você e o revendedor) e os termos do contrato do usuário final da Dell.

A Dell pode também fornecer uma garantia adicional para o hardware – detalhes completos do contrato do usuário final da Dell e termos de garantia podem ser encontrados em **Dell.com/terms**, selecionando seu país na lista, na parte inferior da página “inicial” e depois clicando no link “termos e condições” para os termos do usuário final ou no link de “suporte” para os termos de garantia.

Para os clientes não dos EUA:

Os produtos da marca Dell que são vendidos e usados são sujeitos a direitos legais do consumidor nacional aplicáveis, os termos de qualquer contrato de venda do revendedor que você firmou (que se aplicará entre você e o revendedor) e termos de garantia da Dell. A Dell pode também fornecer uma garantia adicional para o hardware – detalhes completos dos termos de garantia da Dell podem ser encontrados em **Dell.com/terms**, selecionando seu país na lista, na parte inferior da página “inicial” e depois clicando no link “termos e condições” ou no link de “suporte” para os termos de garantia.