




Mouse Alienware senza fili per il gaming - AW620M

Guida dell'utente

Modello di mouse: AW620M
Modello di conformità: AW620M/UD2401t

A L I E N W A R E™ 

Note, attenzioni e avvisi

-  **NOTA:** La dicitura **NOTA** indica informazioni importanti che contribuiscono a migliorare l'utilizzo del mouse.
-  **ATTENZIONE:** La dicitura **ATTENZIONE** indica potenziali danni all'hardware o la perdita dei dati se non si osservano le istruzioni.
-  **AVVERTENZA:** La dicitura **AVVERTENZA** segnala indica potenziali danni materiali, lesioni personali o morte.

Copyright © 2023 Dell Inc. o le sue società controllate. Tutti i diritti riservati. Dell, EMC e gli altri marchi registrati sono marchi di Dell Inc. o delle sue società controllate. Gli altri marchi possono essere marchi registrati dei rispettivi proprietari.

2023- 02

Rev. A00

Indice

Contenuto della confezione	5
Caratteristiche	6
Punti per pollice (DPI) regolabili.	7
Configurazione del gaming mouse	8
Collegamento del mouse	8
Modalità wireless (2,4G).	9
Modalità cablata	10
Accensione del mouse	11
Carica della batteria	11
Modalità cablata	11
Colori dell'indicatore della batteria.	12
Applicazione Alienware Command Center (AWCC)	13
Installazione dell'app AWCC tramite aggiornamento di Windows	13
Installazione di AWCC dal sito Web di supporto Dell. . . .	13
Specifiche	14
Generale	14
Sezione elettrica	14
Caratteristiche fisiche	14
Ambiente	15
Wireless	15
Risoluzione dei problemi	16

Informazione legali21

Garanzia.21

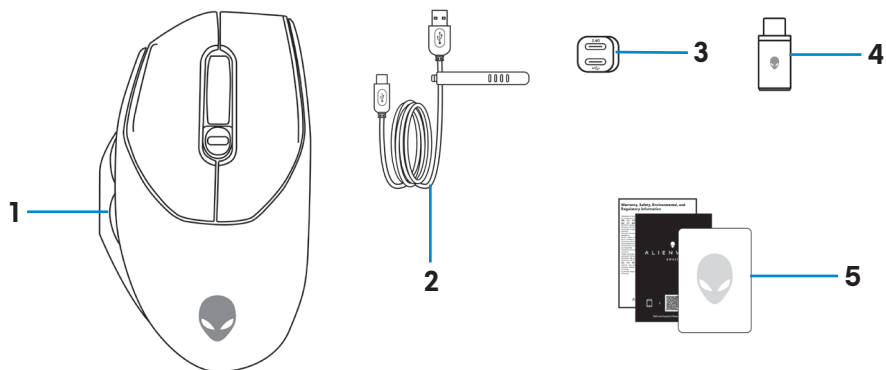
Garanzia limitata e criteri per la restituzione 21

Per clienti negli Stati Uniti: 21

Per clienti in Europa, Medio Oriente e Africa:. 21

Per clienti fuori dagli Stati Uniti: 21

Contenuto della confezione



1. Mouse

2. Cavo di carica USB

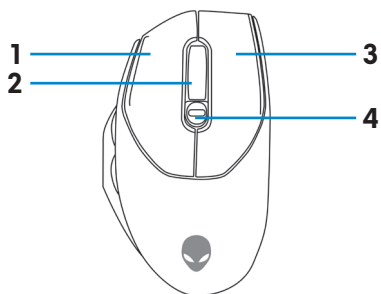
3. Estensore dongle

4. Dongle wireless USB

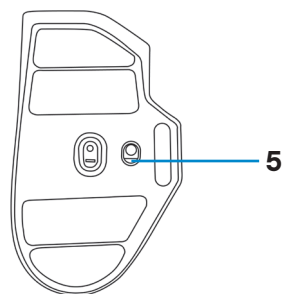
5. Documenti

Caratteristiche

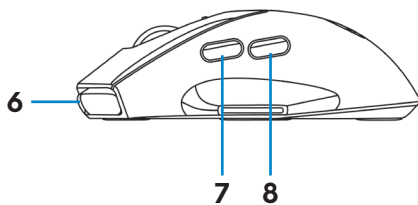
Vista dall'alto



Vista dal basso



Lato sinistro



1. Tasto sinistro

2. Rotellina di scorrimento

3. Tasto destro

4. Tasto di regolazione DPI

5. Tasto accensione

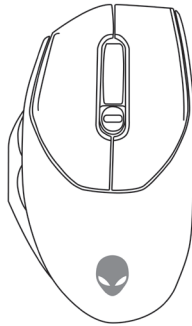
6. Porta USB-C

7. Tasto avanti

8. Tasto indietro

Punti per pollice (DPI) regolabili

Fare scorrere il cursore di regolazione dei DPI per modificare immediatamente la risoluzione di tracciamento del mouse.



L'impostazione DPI è indicata dal colore della rotella di scorrimento LED. Le cinque impostazioni DPI predefinite disponibili sono le seguenti:

- 800: Blu (●)
- 1200: Verde (●) (predefinito)
- 1600: Giallo (●)
- 2400: Viola (●)
- 3200: Rosso (●)

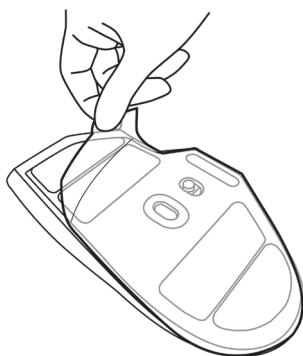
È possibile modificare le impostazioni DPI predefinite e personalizzare le fasi DPI con l'applicazione Alienware Command Center (AWCC).

Configurazione del gaming mouse

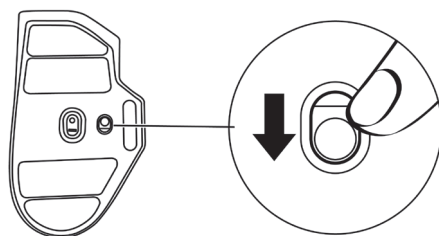
Collegamento del mouse

- 📌 **NOTA:** Il mouse ha una batteria ricaricabile. Per un'esperienza migliore, assicurarsi che la batteria sia completamente carica prima di utilizzarla la prima volta.
- 📌 **NOTA:** Per migliorare la durata della batteria, spegnere l'interruttore di alimentazione quando il mouse non viene utilizzato.

1. Rimuovere il foglio protettivo dal mouse.



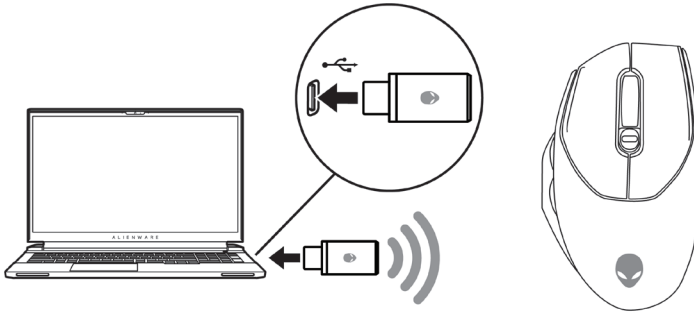
2. Far scorrere il tasto di alimentazione verso il basso per accendere il mouse.



Modalità wireless (2,4G)

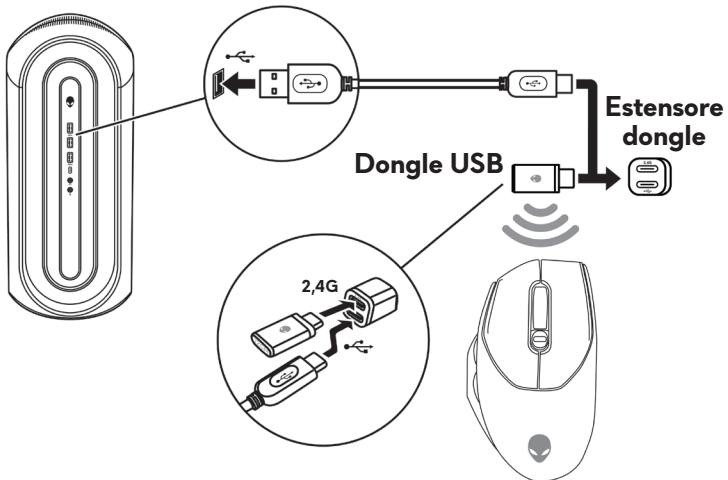
Laptop

Collegare il dongle wireless USB a una porta USB del laptop.



Computer desktop

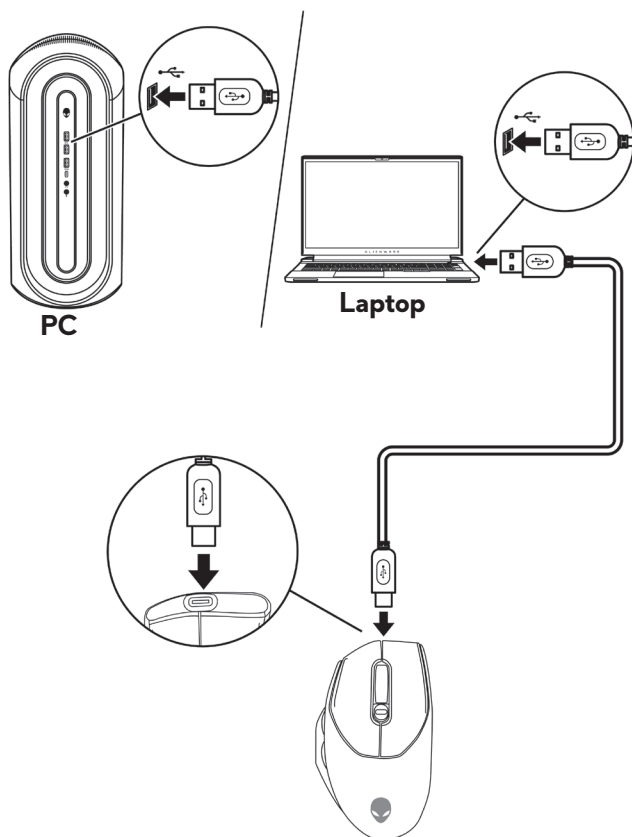
1. Collegare l'estremità USB-C del cavo di carica USB alla porta inferiore dell'estensore dongle. Inserire il dongle wireless USB alla porta superiore dell'estensore dongle.
2. Collegare l'altra estremità del cavo di carica USB ad una porta disponibile del computer.



Modalità cablata

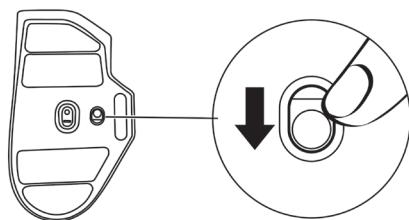
NOTA: la batteria avvia la ricarica in automatico in modalità cablata.

1. Collegare l'estremità USB-C del cavo di carica USB alla porta USB-C del mouse.
2. Collegare l'altra estremità del cavo di carica USB a una porta USB disponibile del PC o del laptop.



Accensione del mouse

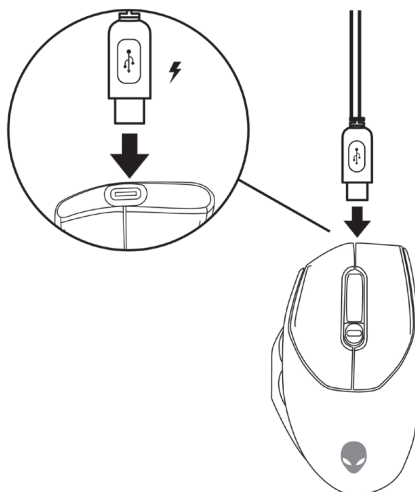
Far scorrere il tasto di accensione verso il basso per accendere il mouse.



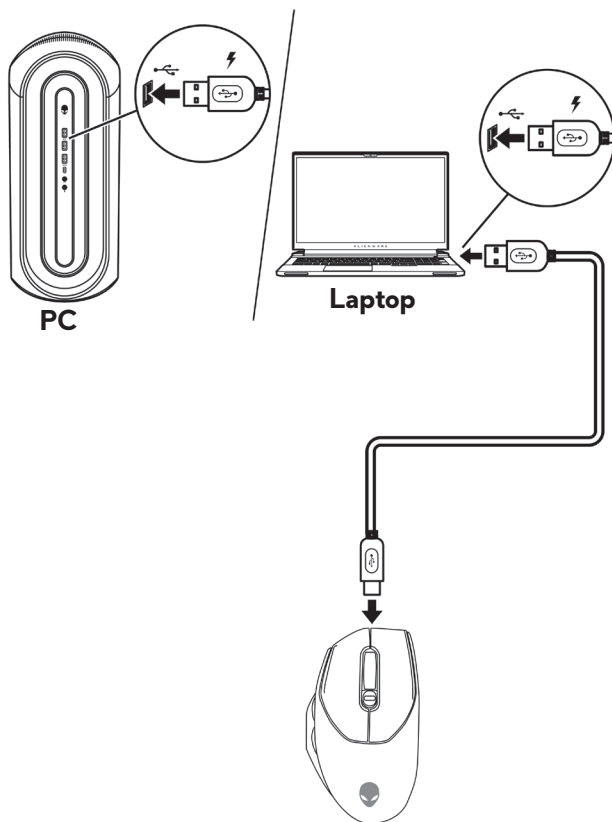
Carica della batteria

Modalità cablata

1. Collegare l'estremità USB-C del cavo di carica USB alla porta USB-C del mouse.



2. Collegare l'altra estremità del cavo di carica USB a una porta USB disponibile del PC o del laptop.



3. Quando la batteria è completamente carica, l'indicatore della batteria lampeggia in verde per 3 secondi e poi rimane fisso in verde per 9 secondi. Dopo 12 secondi, torna all'illuminazione predefinita dell'utente.

Colori dell'indicatore della batteria

- **Batteria in esaurimento:** Lampeggiante in giallo (■).
- **In carica:** Transizione tra giallo (■) e verde (■) per 12 secondi. Dopo 12 secondi, torna all'illuminazione predefinita dell'utente.
- **Completamente carico:** Lampeggia in verde per 3 secondi e poi rimane verde fisso (■) per 9 secondi. Dopo 12 secondi, torna all'illuminazione predefinita dell'utente.

Applicazione Alienware Command Center (AWCC)

L'applicazione Alienware Command Center (AWCC) fornisce un'interfaccia unica per personalizzare e migliorare l'esperienza di gioco.

 **NOTA: per maggiori informazioni, consultare la guida online dell'applicazione Alienware Command Center (AWCC).**

Installazione dell'app AWCC tramite aggiornamento di Windows

1. Connettere la periferica Alienware al computer tramite porta USB. L'applicazione AWCC viene scaricata e installata automaticamente. Sono necessari fino a 10 minuti per il completamento dell'installazione di AWCC.
2. Accedere alla cartella del programma per assicurarsi che l'installazione di AWCC sia completa.
3. Avviare AWCC ed eseguire i seguenti passaggi per scaricare i componenti del software aggiuntivi:
 - Nella finestra **Impostazioni**, fare clic su **Aggiornamento di Windows**, e quindi **Controllo aggiornamenti** per verificare l'avanzamento dell'aggiornamento del driver Alienware.
 - Se l'aggiornamento del driver non funziona correttamente, installare l'app AWCC dal sito Web di supporto Dell.

Installazione di AWCC dal sito Web di supporto Dell

1. Scaricare la versione più recente delle seguenti applicazioni dal sito **www.dell.com/support/drivers**.
 - Alienware Command Center
 - Driver per periferica da gioco Alienware
2. Accedere alla cartella dove sono stati salvati i file di installazione.
3. Fare doppio clic sul file di installazione e attenersi alle istruzioni a schermo per installare l'applicazione.

 **NOTA: è possibile personalizzare le funzionalità e gli effetti di luce del mouse tramite l'applicazione Alienware Command Center (AWCC).**

Specifiche

Generale

Numero modello	AW620M
Tipo di collegamento	Wireless (2.4G); cablato per la carica della batteria
Requisiti di sistema	<ul style="list-style-type: none">▪ Windows 10 RS3 e superiore, 32/64 bit (con funzione di supporto Intrepid)▪ Windows 11 (con funzione di supporto Alienware/Archon)▪ SteamOS (senza funzione di supporto Intrepid)

Sezione elettrica

Tensione di funzionamento	5 V
Tipo di batterie	Batteria ricaricabile ai polimeri di ioni di litio 500 mAh
Durata della batteria (con LED spento)	140 ore

Caratteristiche fisiche

Peso	100 g (0,22 lb)
Dimensioni:	
Lunghezza	131,50 mm (5,177 pollici)
Larghezza	77,80 mm (3,062 pollici)
Altezza	41,50 mm (1,633 pollici)

Ambiente

Temperatura:

Operativa Da 0°C a 40°C (da 32°F a 104°F)

di stoccaggio Da -40°C a 65°C (da -40°F a 149°F)

Umidità di immagazzinamento 95% di umidità relativa massima;
senza condensa

Wireless

Trasmissione RF 2,40 GHz

Distanza di funzionamento Fino a 10 metri

Risoluzione dei problemi

Problemi	Possibili soluzioni
Il mouse non funziona	<p data-bbox="501 260 941 352">Accendere l'interuttore di alimentazione nella parte inferiore del mouse e riprovare.</p> <hr/> <ol data-bbox="501 371 1001 1042" style="list-style-type: none"><li data-bbox="501 371 1001 432">1. In modalità wireless, assicurarsi che la batteria sia sufficientemente carica.<li data-bbox="501 443 1001 536">2. Far scorrere il tasto di accensione per spegnere il mouse e quindi riaccenderlo.<li data-bbox="501 547 1001 735">3. In modalità cablata, collegare il cavo di carica USB ad un'altra porta USB. Prima di utilizzare il mouse, attendere finché non viene visualizzata una notifica che indica il completamento dell'installazione del driver.<li data-bbox="501 746 1001 999">4. In modalità wireless 2,4G, collegare il dongle wireless USB ad un'altra porta USB o collegare il dongle wireless USB e il cavo di carica USB all'estensore dongle. Prima di utilizzare il mouse, attendere finché non viene visualizzata una notifica che indica il completamento dell'installazione del driver.<li data-bbox="501 1010 1001 1042">5. Riavviare il computer.

Problemi

Possibili soluzioni

Le luci del mouse non si accendono

1. Premere un tasto per riattivare il mouse dalla modalità di sospensione.
2. In modalità wireless, assicurarsi che la batteria sia sufficientemente carica.
3. In modalità cablata, collegare il cavo di carica USB ad un'altra porta USB. Prima di utilizzare il mouse, attendere finché non viene visualizzata una notifica che indica il completamento dell'installazione del driver.
4. In modalità wireless 2,4G, collegare il dongle wireless USB ad un'altra porta USB o collegare il dongle wireless USB e il cavo di carica USB all'estensore dongle. Prima di utilizzare il mouse, attendere finché non viene visualizzata una notifica che indica il completamento dell'installazione del driver.
5. Riavviare il computer.

Il mouse non funziona in base alla configurazione selezionata nell'applicazione Alienware Command Center (AWCC)

1. Assicurarsi che l'applicazione Alienware Command Center (AWCC) sia installata sul computer.
2. Aprire l'applicazione Alienware Command Center (AWCC) e assicurarsi che la configurazione selezionata sia impostata e salvata.

Problemi

Risoluzione dei problemi relativi al cursore

Possibili soluzioni

- 1.** In modalità cablata, collegare il cavo di carica USB ad un'altra porta USB. Prima di utilizzare il mouse, attendere finché non viene visualizzata una notifica che indica il completamento dell'installazione del driver.
- 2.** In modalità wireless 2,4G, collegare il dongle wireless USB ad un'altra porta USB o collegare il dongle wireless USB e il cavo di carica USB all'estensore dongle. Prima di utilizzare il mouse, attendere finché non viene visualizzata una notifica che indica il completamento dell'installazione del driver.
- 3.** Assicurarsi che il sensore non sia ostruito o sporco.
- 4.** Il vetro o superfici lucide molto lisce non sono adatte all'acquisizione dei movimenti da parte del sensore del mouse. L'uso di un tappetino del mouse in tessuto scuro può migliorare la tracciatura.
- 5.** Salvare i dati, chiudere i programmi aperti e quindi riavviare il laptop/computer desktop. Quando non si dispone di altri mouse o di touchscreen, tenere premuto per almeno 15 secondi il tasto di alimentazione per spegnere il laptop/PC. Tutti i dati non salvati andranno perduti.

Problemi

Risoluzione di problemi con il tasto del mouse

Possibili soluzioni

- 1.** Assicurarsi che non vi siano oggetti che impediscono ai tasti del mouse di muoversi. La maggior parte dei tasti del mouse produce un clic quando premuto.
- 2.** In modalità cablata, collegare il cavo di carica USB ad un'altra porta USB. Prima di utilizzare il mouse, attendere finché non viene visualizzata una notifica che indica il completamento dell'installazione del driver.
- 3.** In modalità wireless, collegare il dongle wireless USB ad un'altra porta USB o collegare il dongle wireless USB e il cavo di carica USB all'estensore dongle. Prima di utilizzare il mouse, attendere finché non viene visualizzata una notifica che indica il completamento dell'installazione del driver.
- 4.** Salvare i dati, chiudere i programmi aperti e quindi riavviare il laptop/computer desktop. Quando non si dispone di altri mouse o di touchscreen, tenere premuto per almeno 15 secondi il tasto di alimentazione per spegnere il laptop/PC. Tutti i dati non salvati andranno perduti.

Problemi

Possibili soluzioni

Problema con un cursore che si sposta lentamente

1. Assicurarsi che il sensore non sia ostruito o sporco.
2. Il vetro o superfici lucide molto lisce non sono adatte all'acquisizione dei movimenti da parte del sensore del mouse. L'uso di un tappetino del mouse in tessuto scuro può migliorare la tracciatura.
3. Modificare le impostazioni del mouse per regolare la velocità del puntatore. Fare clic sulla scheda corrispondente al Sistema Operativo (SO) installato sul laptop/desktop ed eseguire i passaggi all'interno di quella sezione per modificare le impostazioni.
 - Nel campo **Cerca**, digitare `main.cpl`.
 - Fare clic o toccare `main.cpl` nell'elenco di programmi.
 - Fare clic o toccare la scheda **Opzioni puntatore**.
 - Spostare il dispositivo di scorrimento sotto **Seleziona velocità puntatore** per regolare la velocità del cursore al livello desiderato.
 - Fare clic o toccare **OK**.

Risoluzione dei problemi di lag del cursore

Il lag del cursore potrebbe essere provocato da interferenze wireless sul dongle wireless USB. Utilizzare l'estensore dongle per collegare il dongle USB al laptop/PC.

Risoluzione di problemi con la calibrazione della distanza di spegnimento al sollevamento (LOD)

La calibrazione della superficie LOD dipende dalle caratteristiche della superficie.

L'uso di un tappetino del mouse in tessuto scuro può migliorare la calibrazione.

Informazione legali

Garanzia

Garanzia limitata e criteri per la restituzione

I prodotti Dell dispongono di una garanzia hardware limitata di due anni. Se acquistati insieme ad un sistema Dell, disporranno della garanzia del sistema.

Per clienti negli Stati Uniti:

L'acquisto e l'uso del presente prodotto sono soggetti al contratto dell'utente finale Dell, che si trova sul sito **Dell.com/terms**. Il presente documento contiene una clausola di arbitrato vincolante.

Per clienti in Europa, Medio Oriente e Africa:

I prodotti Dell venduti e utilizzati sono soggetti a diritti legali dei consumatori nazionali vigenti, ai termini di qualsiasi contratto di vendita con il rivenditore (applicabile tra l'utente e il rivenditore) e alle condizioni contrattuali per l'utente finale Dell.

Dell può inoltre fornire una garanzia hardware aggiuntiva. Per tutti i dettagli del contratto dell'utente finale Dell e le condizioni di garanzia, visitare il sito **Dell.com/terms**, selezionare il proprio Paese dall'elenco nella parte inferiore della homepage e fare clic sul link "termini e condizioni" per visualizzare i termini dell'utente finale o sul link "supporto" per i termini di garanzia.

Per clienti fuori dagli Stati Uniti:

I prodotti Dell venduti e utilizzati sono soggetti a diritti legali dei consumatori nazionali vigenti, ai termini di qualsiasi contratto di vendita con il rivenditore (applicabile tra l'utente e il rivenditore) e ai termini di garanzia Dell. Dell può inoltre fornire una garanzia hardware aggiuntiva. Per tutti i dettagli dei termini di garanzia Dell, visitare il sito **Dell.com/terms**, selezionare il proprio Paese dall'elenco nella parte inferiore della homepage e fare clic sul link "termini e condizioni" o sul link "supporto" per i termini di garanzia.