

Precision Compact

Installationsguide för tillbehör

Anmärkningar, försiktighetsbeaktanden och varningar

 **OBS:** OBS innehåller viktig information som hjälper dig att få ut det mesta av produkten.




 **CAUTION: VIKTIGT anger antingen risk för skada på maskinvara eller förlust av data och förklarar hur du kan undvika problemet.**

 **WARNING: En WARNING visar på en potentiell risk för egendoms-, personskador eller dödsfall.**

Kapitel 1: Innan du börjar.....	4
Kapitel 2: Precision Compact väggfäste.....	5
Kapitel 3: MountPrecision Kompakt skrivbordsfäste.....	11
Kapitel 4: Precision Compact allt-i-ett-stativ – CFS22.....	17
Kapitel 5: Få hjälp.....	24
Kontakta Dell.....	24

Innan du börjar

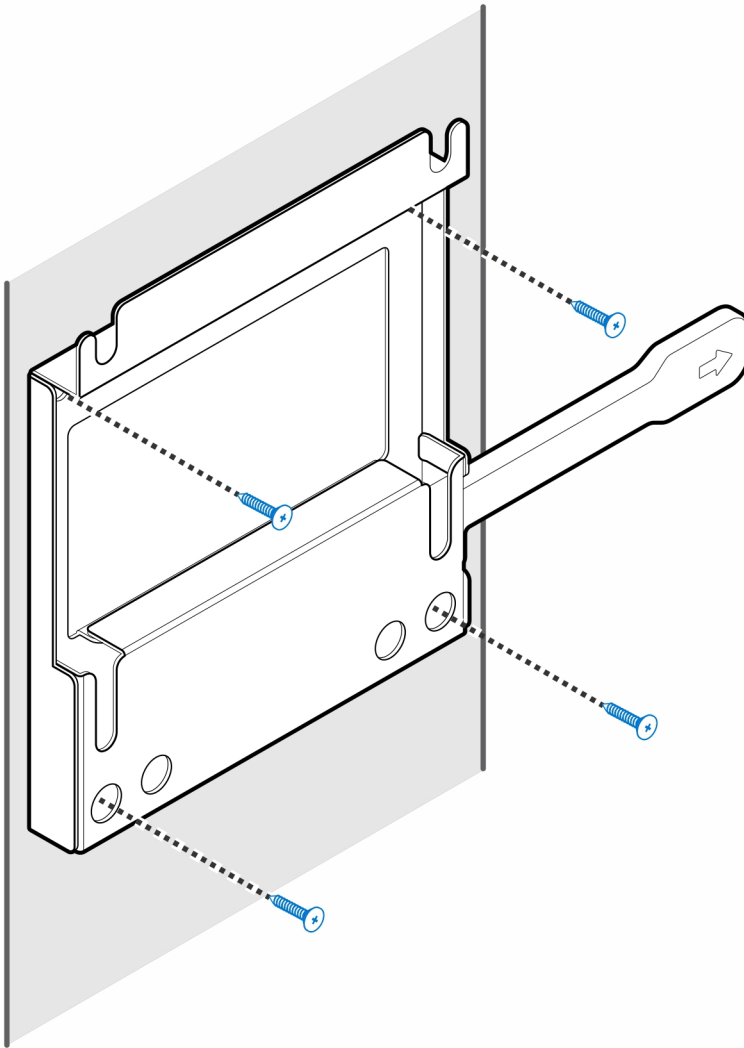
Steg

1. Spara och stäng alla öppna filer samt avsluta alla öppna program.
2. Stäng av systemet. Klicka på **Start** >  **Ström** > **Stäng av**.
 **OBS:** Om du använder ett Linux-operativsystem finns det anvisningar för hur du stänger av systemet i operativsystemets dokumentation.
3. Koppla bort systemet och alla anslutna enheter från eluttagen.
4. Koppla bort alla anslutna nätverksenheter och all kringutrustning, t.ex. tangentbord, mus och bildskärm, från systemet.
 **CAUTION: Nätverkskablar kopplas först loss från systemet och sedan från nätverksenheten.**
5. Om systemenheten eller adaptern installeras på bildskärmen:
 - a. Koppla bort strömkabeln och alla bildskärmskablar från bildskärmen.
 - b. Ta bort stativet från bildskärmen och placera bildskärmen på en ren och mjuk yta.

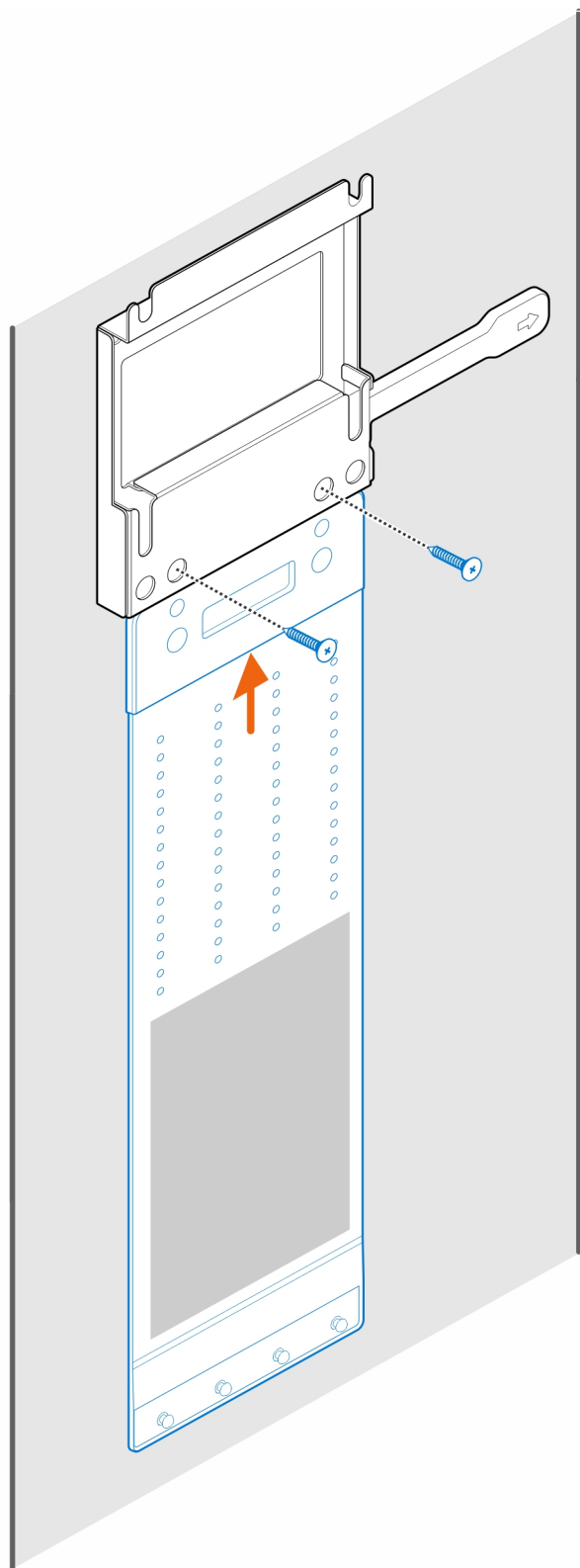
Precision Compact väggfäste

Steg

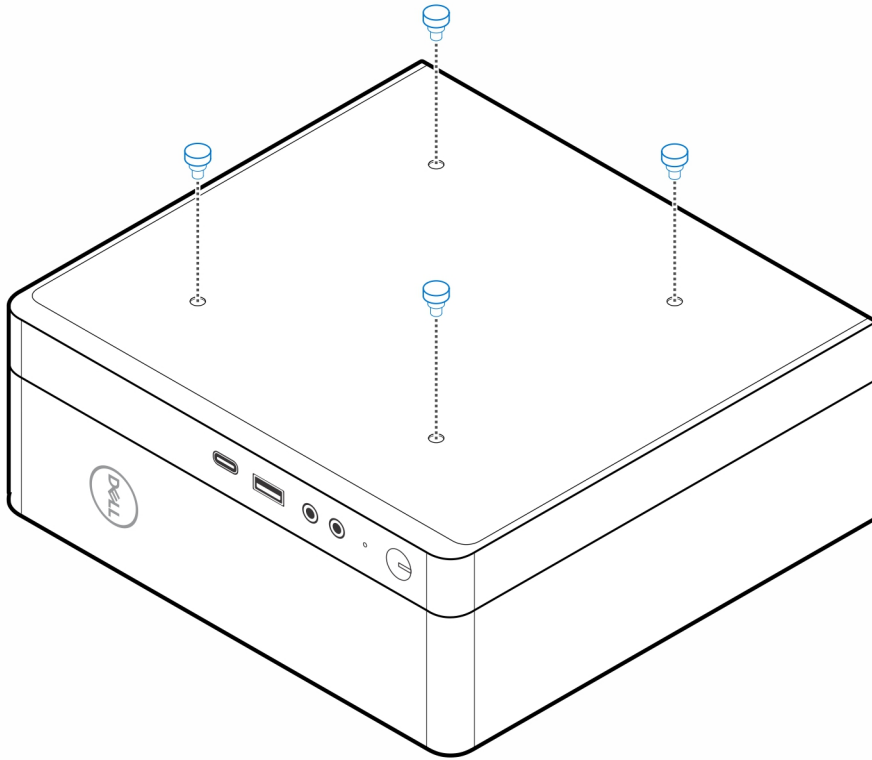
1. Följ anvisningarna i [Innan du arbetar inuti datorn](#).
2. Placera VESA-fästet på väggen.
3. Montera de fyra självgående skruvarna (M4x13) för att fästa VESA-fästet på väggen.



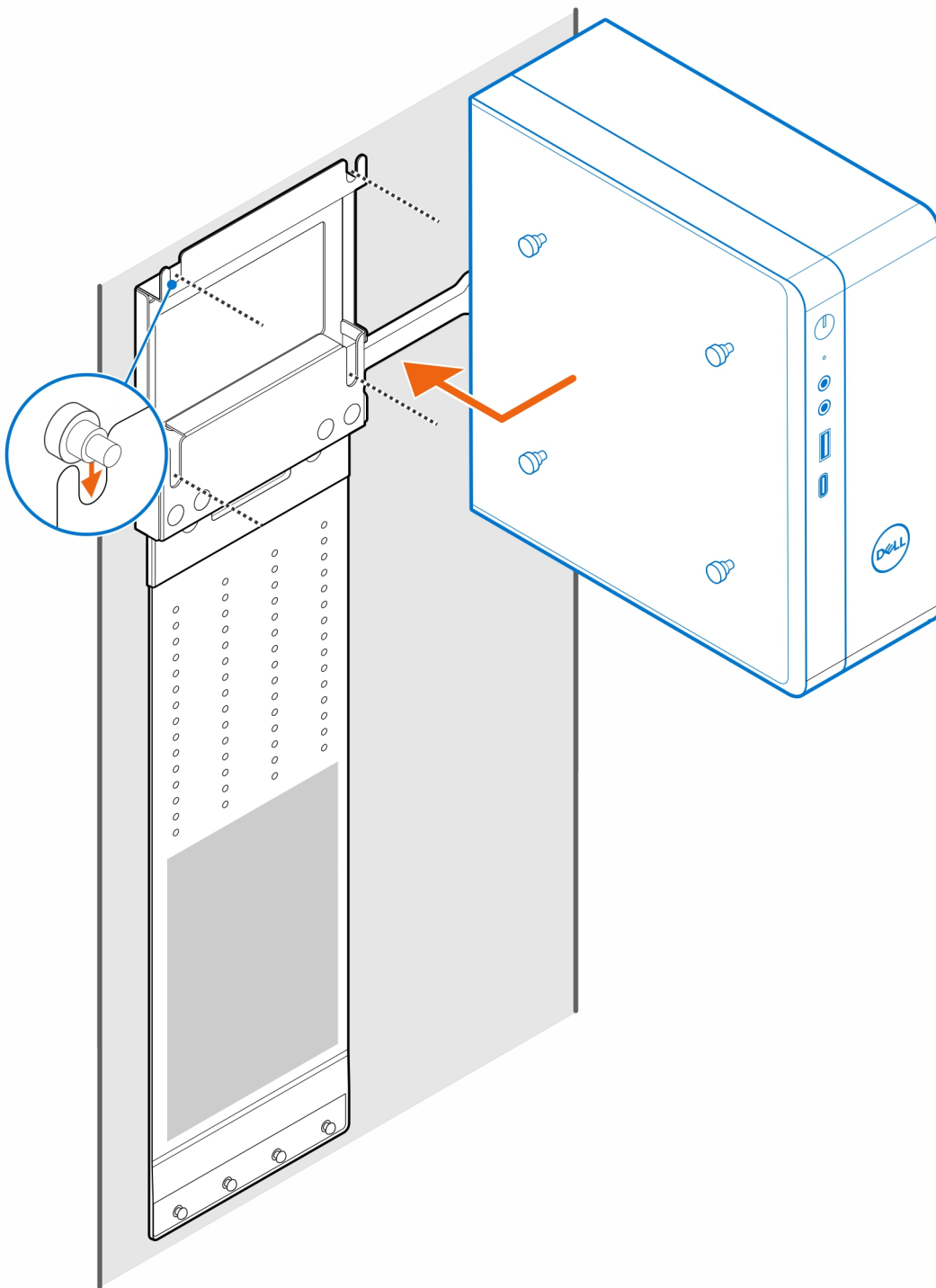
4. Montera de två skruvarna (M3x6) för att fästa nätadapterhöljet i VESA-fästet.



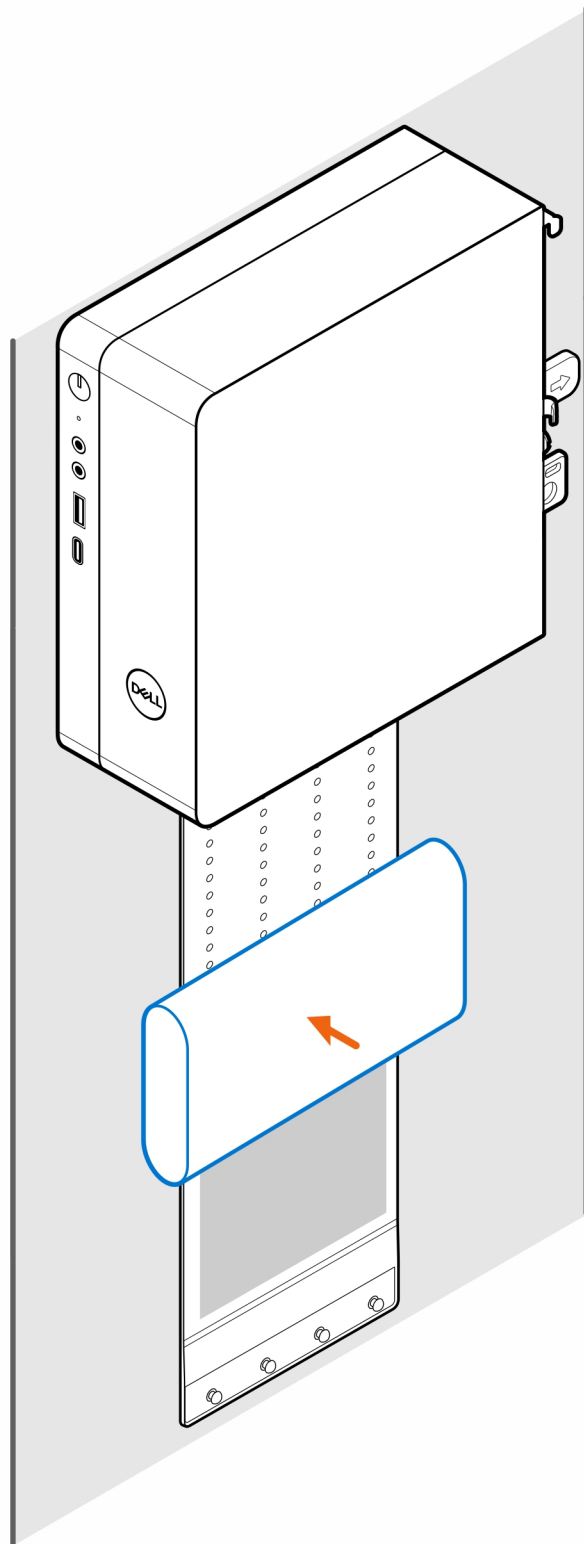
5. Installera de fyra stegskruvarna (M4x4) på chassit.



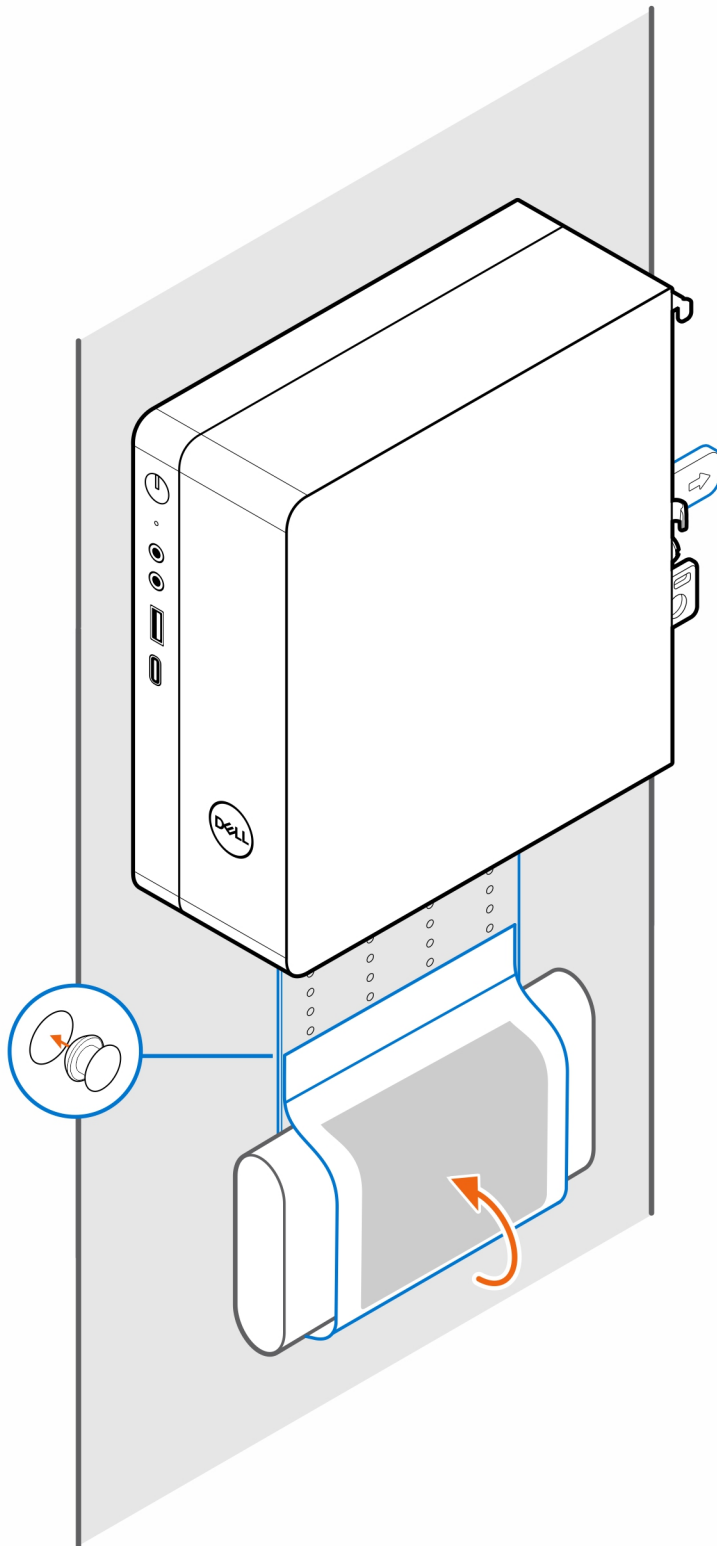
6. Rikta in stegskruven (M4x4) med spåren på väggfästet och montera datorn på väggfästet.



7. Placera nätadaptern i nätadapterhöljet.



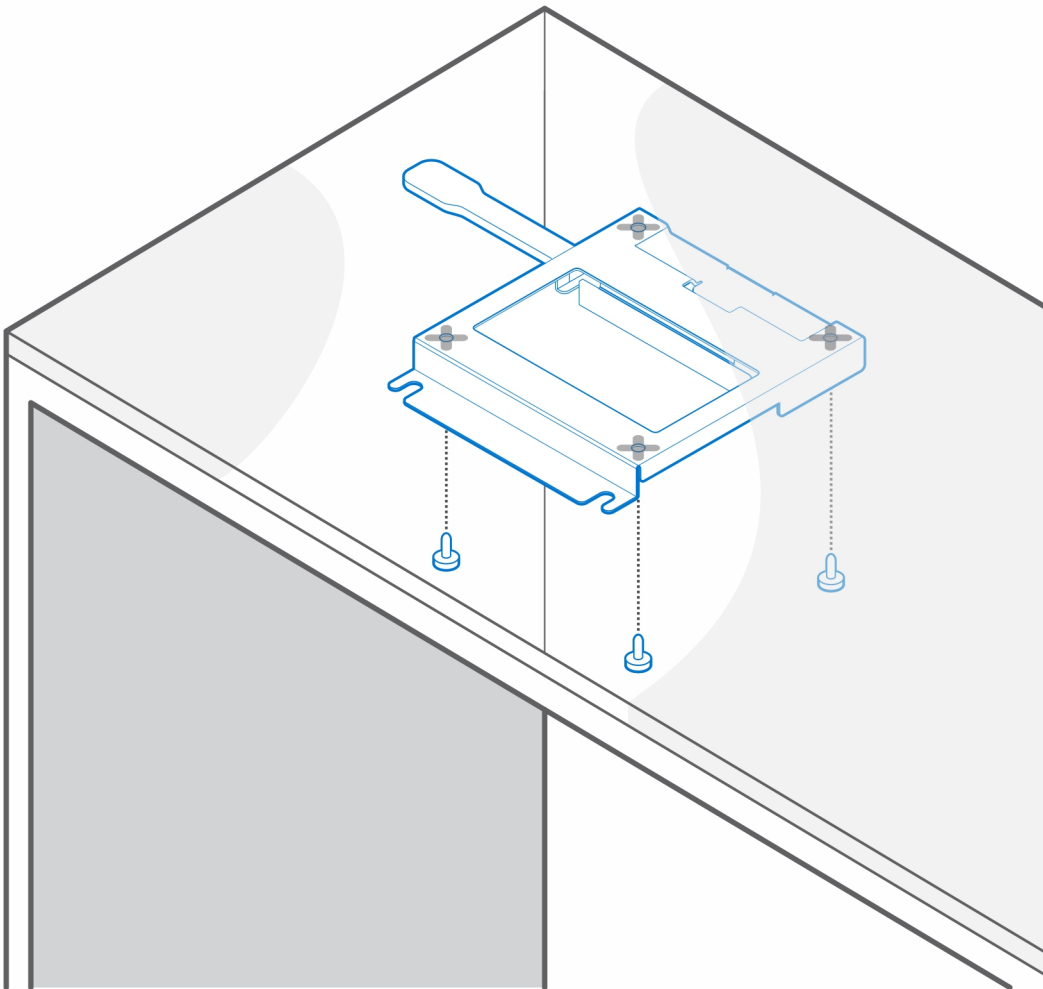
8. Linda fästet runt nätadaptern och för in kvarhållningsflikarna i hålen på nätadapterhöljet på lämplig nivå.



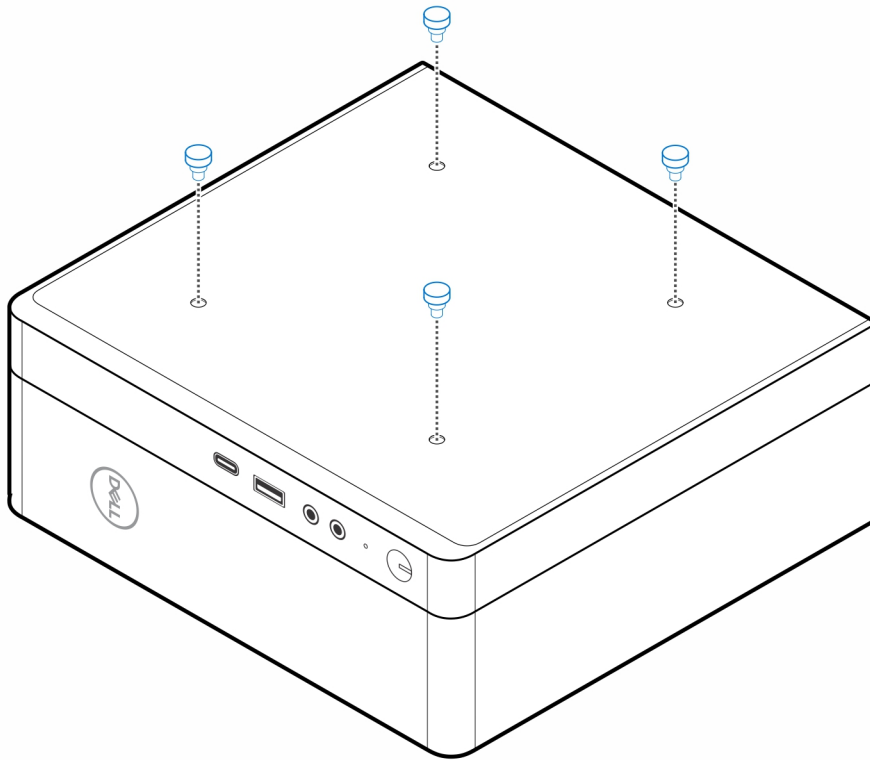
MountPrecision Kompakt skrivbordsfäste

Steg

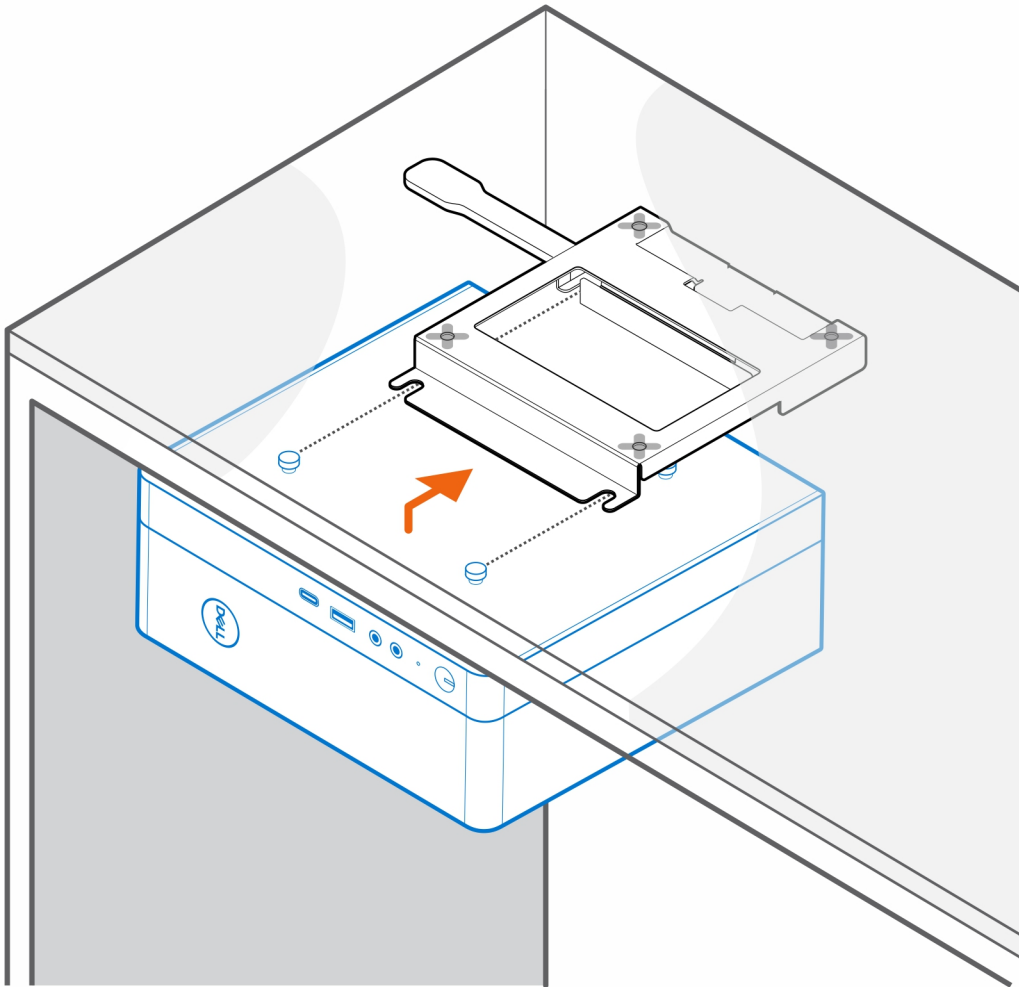
1. Följ anvisningarna i [Innan du arbetar inuti datorn](#).
2. Placera VESA-fästet under skrivbordet.
3. Använd de fyra M4x10-skruvarna för att fästa VESA-fästet under skrivbordet.



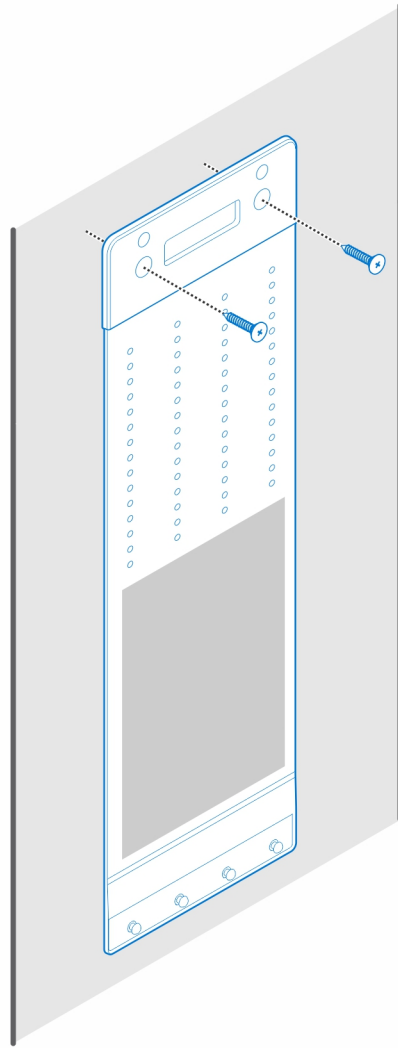
4. Montera de fyra stegskruvarna (M4x4) på chassit.



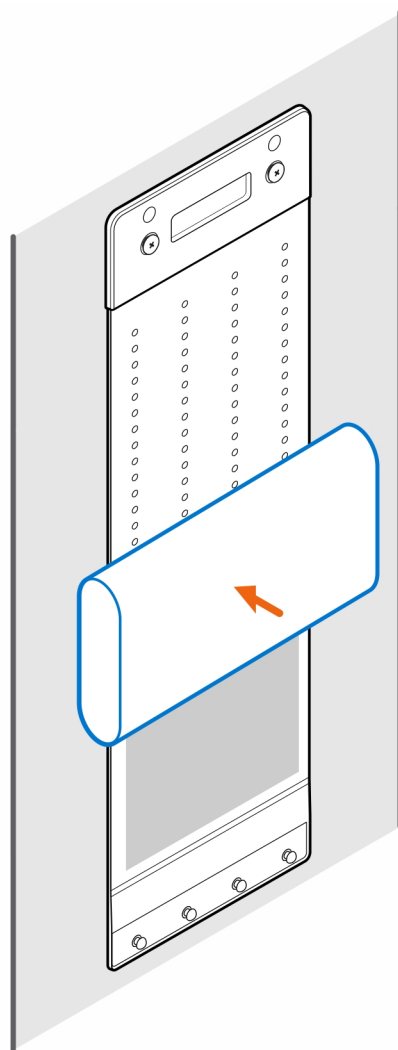
5. Rikta in stegskruvarna (M4x4) med skårorna på skrivbordsfästet och montera datorn på skrivbordsfästet.



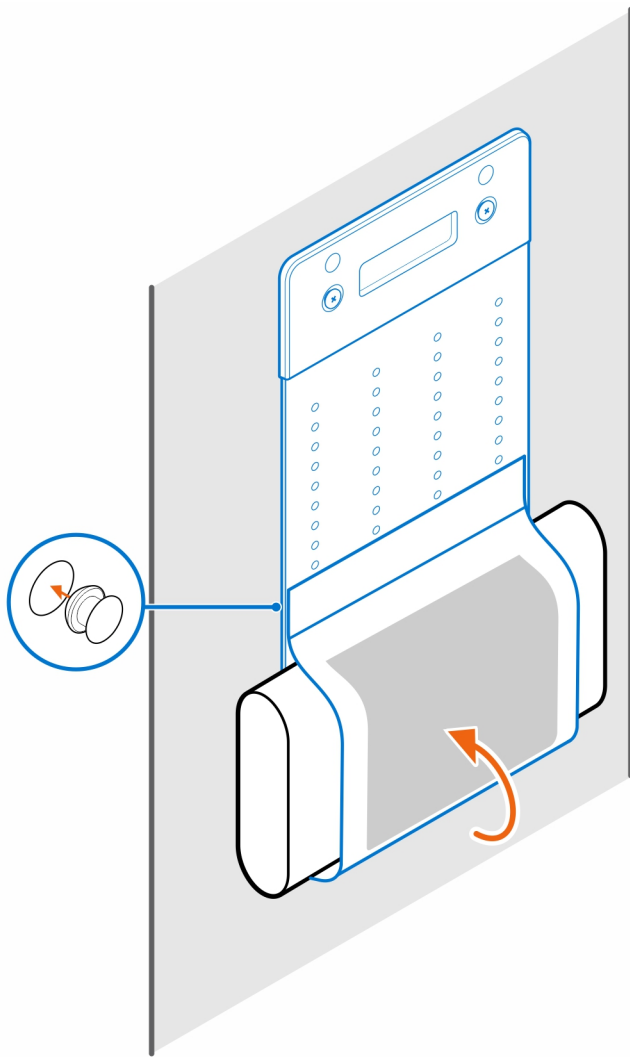
6. För in de två skruvarna för att fästa A/C-adaptorn under skrivbordet.



7. Placera AC-adapttern i fästet



8. Linda fästet runt A/C-adaptern och för in kvarhållningsflikarna i hålen på lämplig nivå.



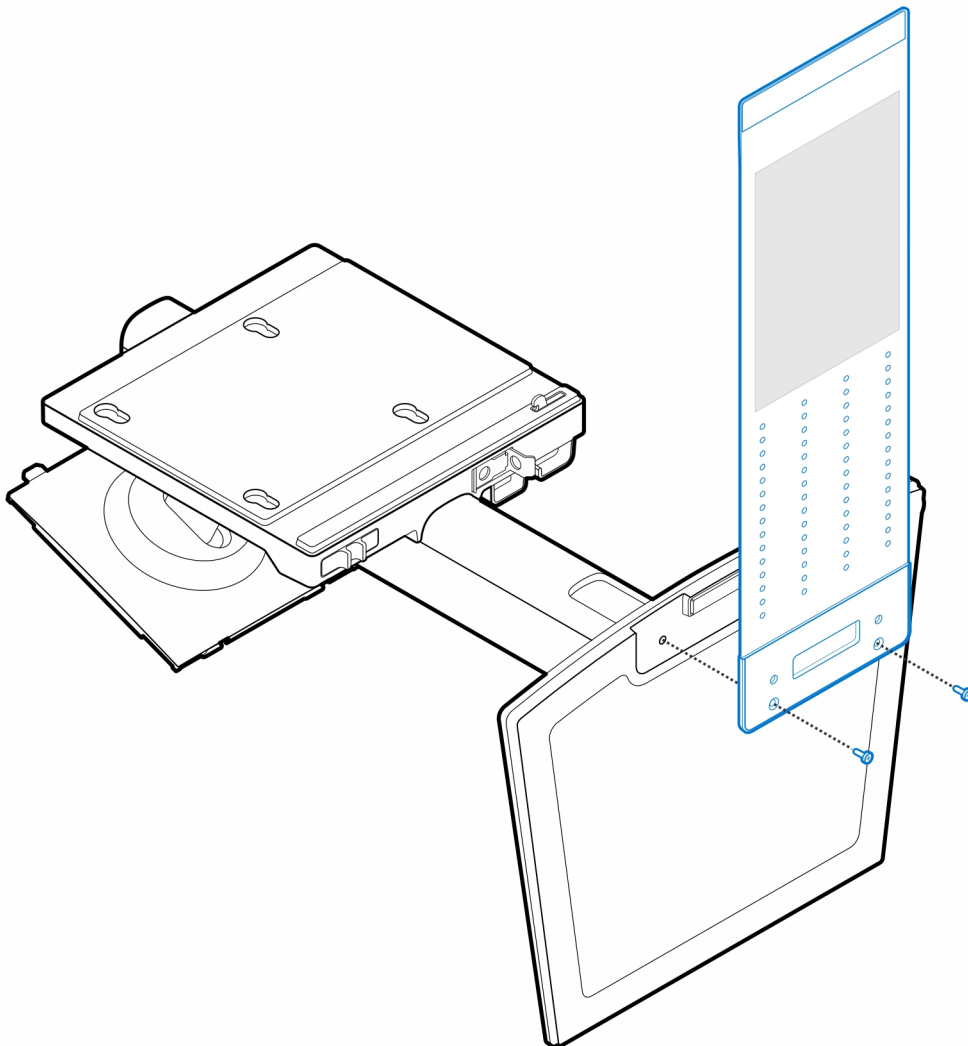
Precision Compact allt-i-ett-stativ – CFS22

Om denna uppgift

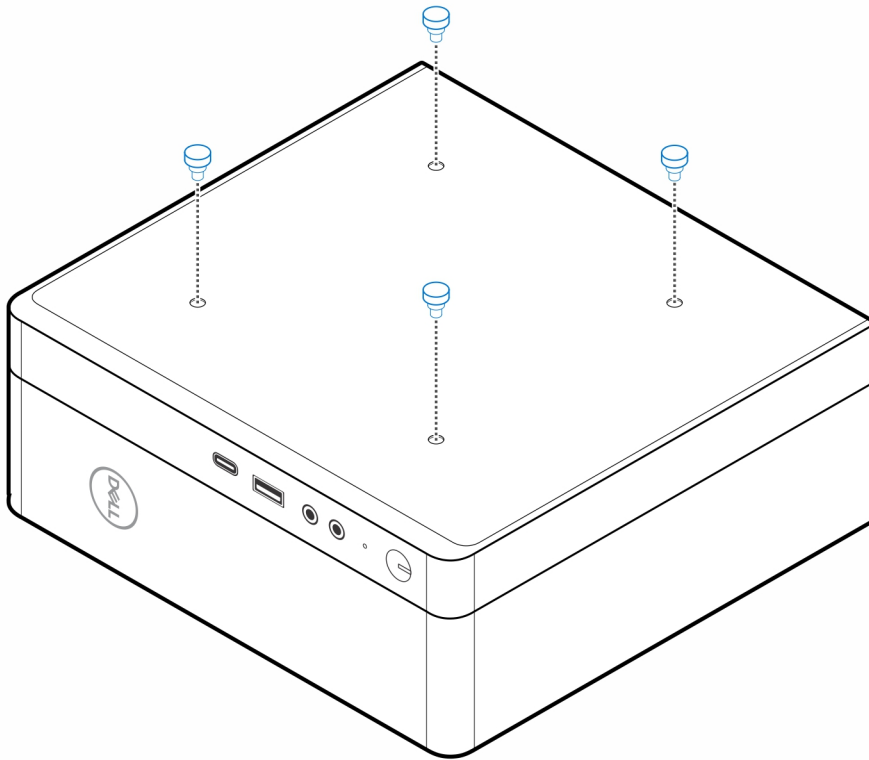
Steg

1. Montera de två skruvarna (M3x6) för att fästa nätadapterhöljet (merförsäljning) i allt-i-ett-stativet.

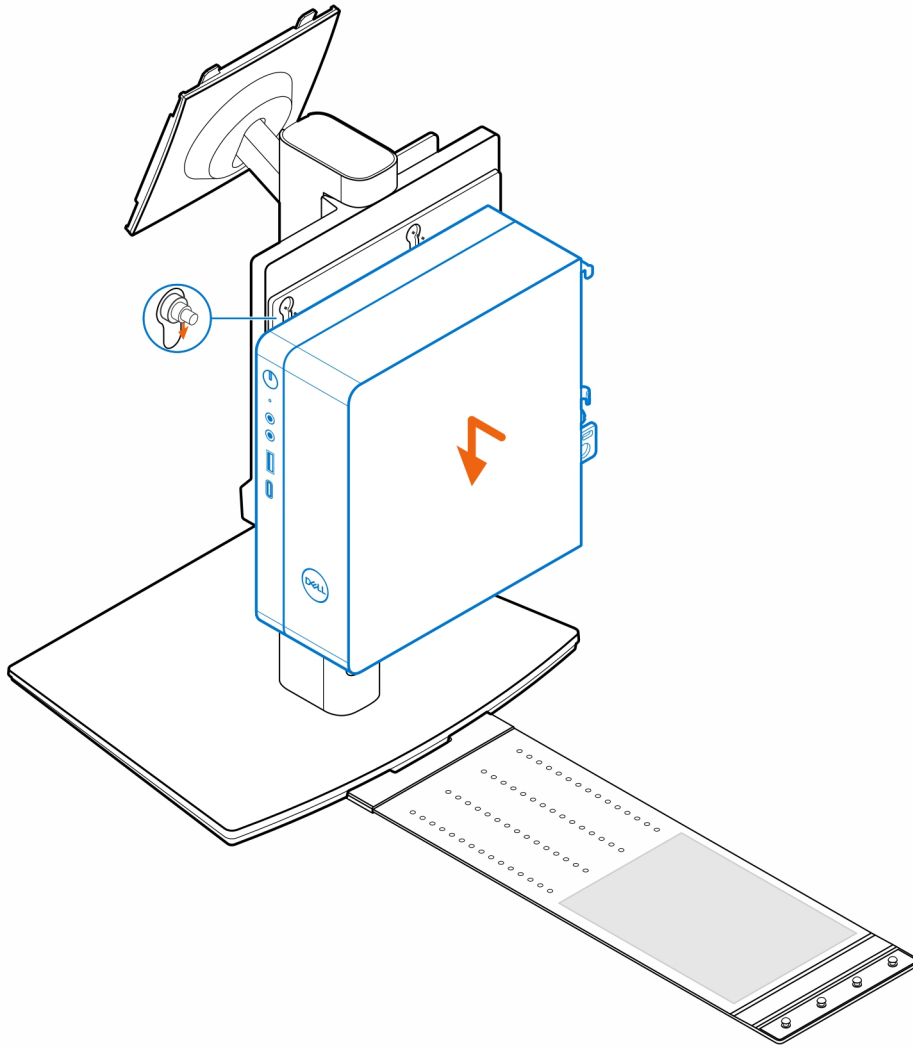
i **OBS:** Nätadapterhöljet är en valfri komponent som måste köpas separat.



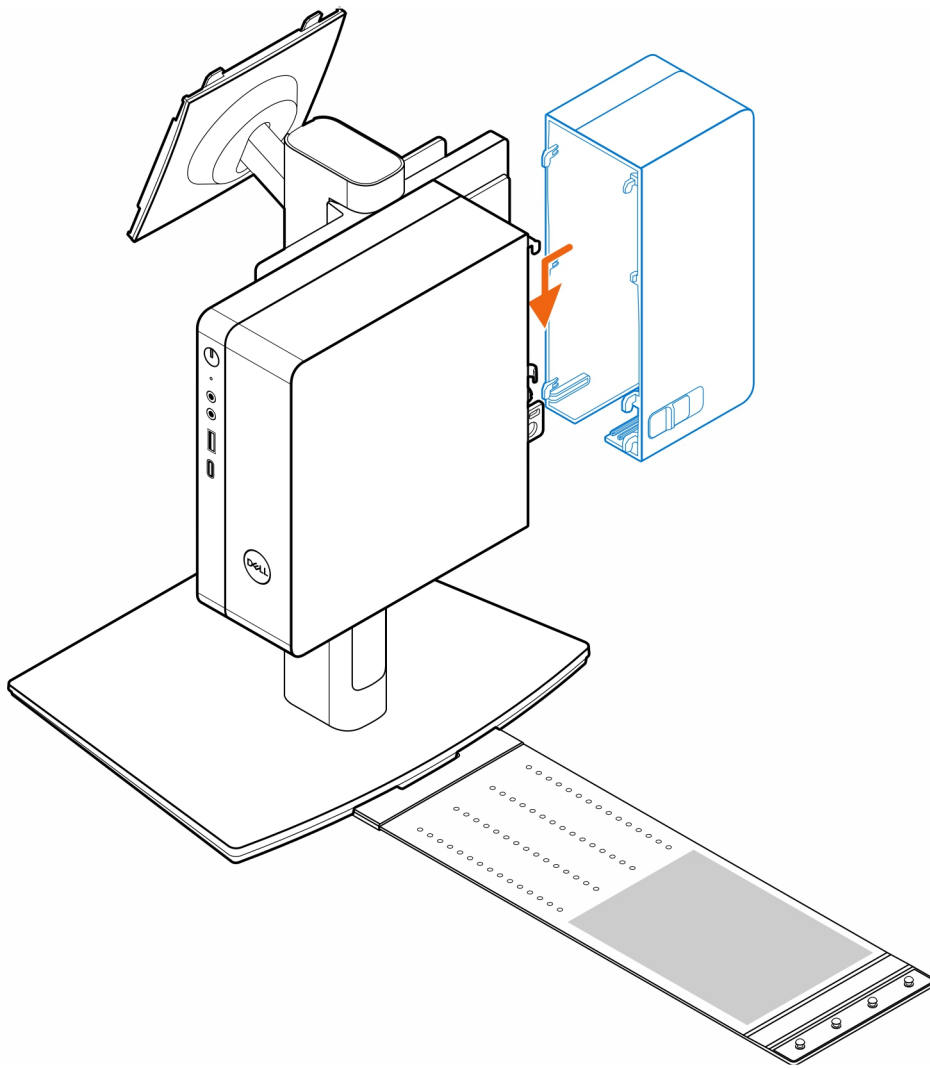
2. Installera de fyra stegskruvarna (M4x4) på chassit.



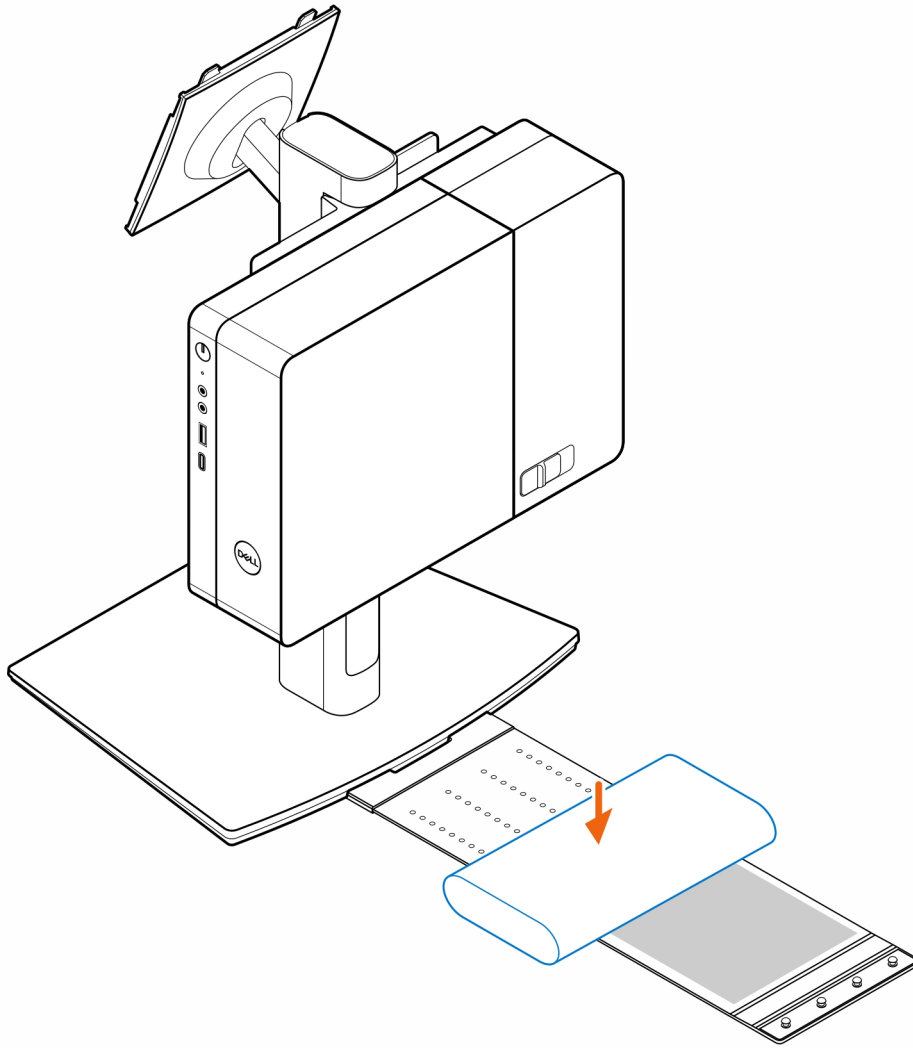
3. Rikta in stegskruvarna (M4x4) med spåren på allt-i-ett-stativet och montera datorn på allt-i-ett-stativet.



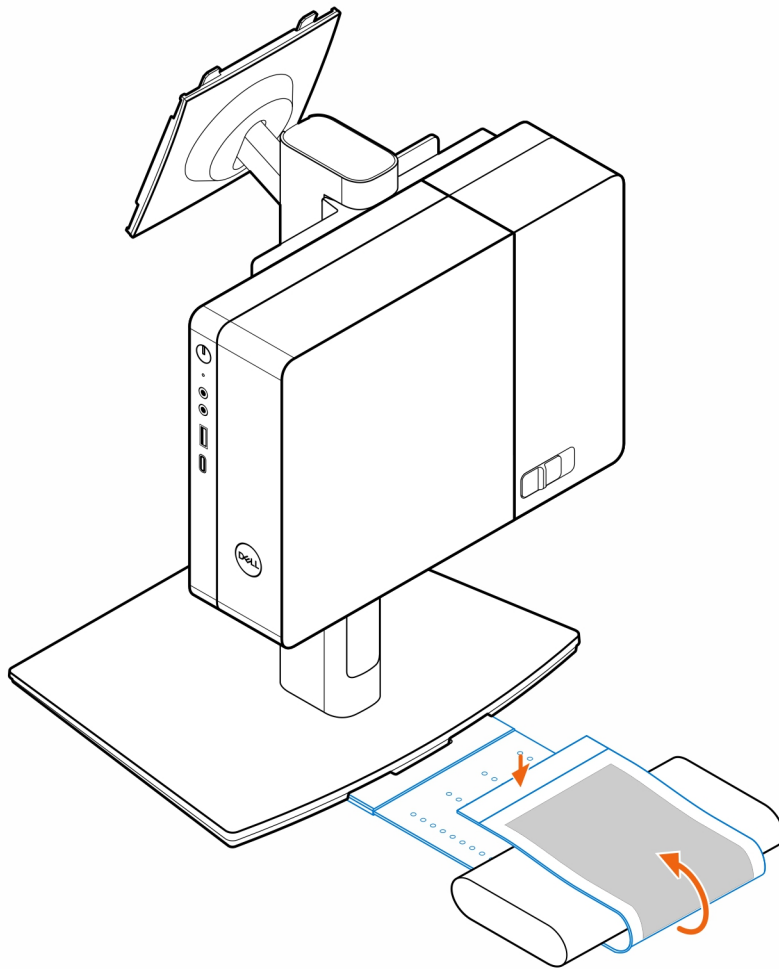
4. Rikta in flikarna på kabelskyddet med spåren på datorn och skjut kabelskyddet för att låsa det på plats.



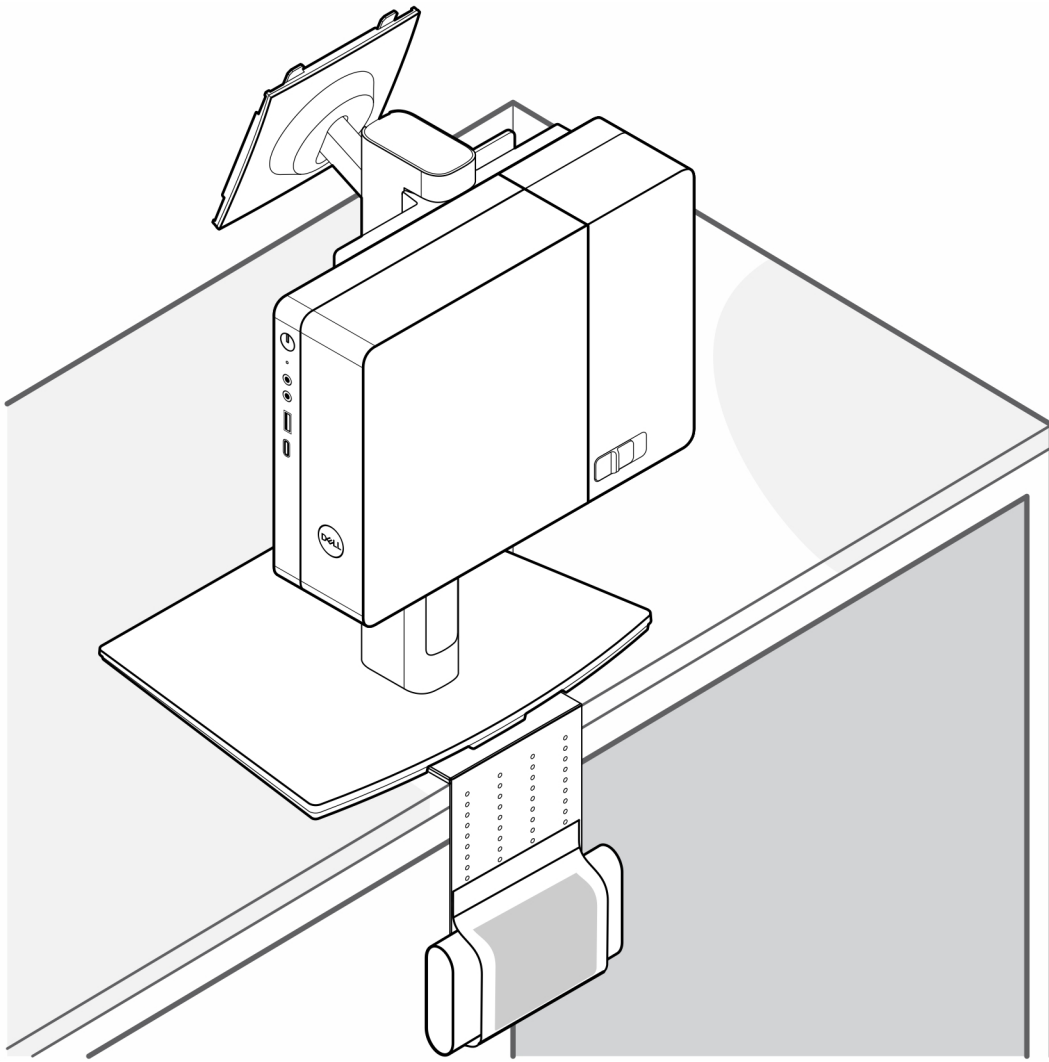
5. Placera nätadaptern i nätadapterhöljet.



6. Linda fästet runt nätadaptern och för in kvarhållningsflikarna i hålen på nätadapterhöljet på lämplig nivå.



7. Placera nätadapterhöljet bakom skrivbordet.




Ämnen:

- [Kontakta Dell](#)

Kontakta Dell

Förutsättningar

 **OBS:** Om du inte har en fungerande Internet-anslutning kan du hitta kontaktinformation på fakturan, följesedeln, räkningen och i Dells produktkatalog.

Om denna uppgift

Dell erbjuder flera alternativ för support och service online och på telefon. Tillgängligheten varierar beroende på land och produkt och vissa tjänster kanske inte finns i ditt område. Gör så här för att kontakta Dell för försäljningsärenden, teknisk support eller kundtjänst:

Steg

1. Gå till **Dell.com/support**.
2. Välj supportkategori.
3. Välj land eller region i listrutan **Choose A Country/Region (välj land/region)** längst ner på sidan.
4. Välj lämplig service eller supportlänk, beroende på vad du söker.