

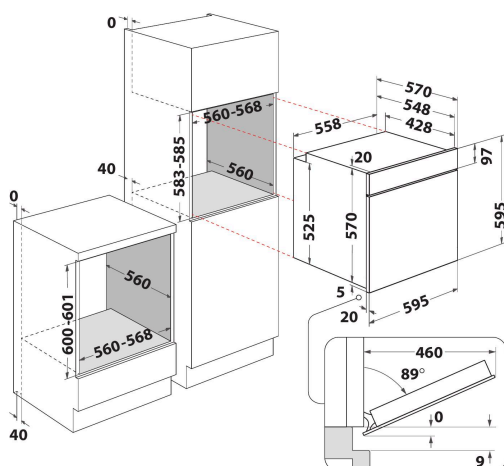
# OMSK58HU1SX

12NC: 859991660240

Codice EAN: 8003437939532

Whirlpool

SENSING THE DIFFERENCE



- Funzione autopulente SmartClean
- Classe di efficienza energetica A+
- Cavit  71 lt
- Cook3: Cottura multilivello
- Termoventilato
- Grill
- Interno smaltato di facile pulizia
- Turbo Grill
- Maxi Cooking
- Funzione Pasticceria
- Funzione Pizza/Pane
- Eco termoventilato
- Chiusura ammortizzata "Slow Motion"
- Lievitazione
- Funzioni speciali
- Grill inclinabile per una facile pulizia
- Manopole "Push-Push" a scomparsa

## Forno elettrico incasso Whirlpool: colore inox, autopulente - OMSK58HU1SX

Caratteristiche di questo forno da incasso Whirlpool: tecnologia elettrica avanzata per cucinare risparmiando energia. Innovativa funzione Cook3, che consente di cucinare fino a tre piatti diversi contemporaneamente senza il rischio di mescolare gli aromi. Porta forno con chiusura rallentata per un maggiore comfort di utilizzo.



### 8 funzioni principali

Molteplici metodi di cottura. Le 8 funzioni principali di cottura offrono soluzioni flessibili con risultati perfetti per ogni ricetta.



### Cook3

Aromi ben separati. L'innovativa funzione Cook3 ti permette di preparare fino a 3 piatti diversi allo stesso tempo, senza rischiare di mescolare gli aromi.



### Steam+

Cucinare in modo sano   facile: con il vapore si ottengono risultati pi  gustosi, croccanti e succosi. Ideale per diversi tipi di piatti, dal pane al pesce.



### Forced Air

Sigilla il gusto. Grazie alla tecnologia Forced Air, l'aria preriscaldata viene fatta circolare all'interno del tuo forno utilizzando un innovativo sistema di convezione, dandoti risultati di cottura umidi e succosi.



### Smart clean

Pulizia innovativa del forno. Puoi pulire la cavit  del forno risparmiando tempo, energia e tutelando l'ambiente. Solo 30 minuti per una pulizia perfetta senza l'uso di detersivi aggressivi.



### Cavit  standard

Questo forno Whirlpool dispone di una cavit  di dimensioni standard.



### Classe energetica

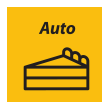
I forni con classe energetica A/A+ garantiscono un'efficienza energetica eccellente, consentendo un risparmio energetico, economico e meno consumi



Auto

### Funzione pane automatica

Cuoci diversi tipi di pane, senza sforzo. Una volta selezionata la funzione ruotando la manopola, il tempo e la temperatura vengono impostati automaticamente. Il forno si ferma dopo 1 ora.



Auto

### Funzione dolci automatica

Cuoci facilmente i tuoi piatti di pasticceria. Una volta selezionata la funzione ruotando la manopola, il tempo e la temperatura vengono impostati automaticamente. Il forno si ferma dopo 45 minuti

# OMSK58HU1SX

12NC: 859991660240

Codice EAN: 8003437939532

# Whirlpool

SENSING THE DIFFERENCE

## CARATTERISTICHE PRINCIPALI

Linea prodotto	Forno
Nome prodotto / codice commerciale	OMSK58HU1SX
Colore principale	Inox
Tipologia costruttiva del prodotto	Da incasso
Tipo di controllo	Elettronico
Tipologia dei dispositivi di controllo e segnalazione	-
Vi sono alcuni comandi del piano di cottura integrati?	No
Che tipo di piano di cottura può essere comandato dal forno?	-
Programmi automatici	Sì
Corrente	13
Tensione	220-240
Frequenza	50/60
Lunghezza del cavo di alimentazione elettrica	100
Tipo di spina	No
Profondità con porta aperta a 90 gradi	-
Altezza del prodotto	595
Larghezza del prodotto	595
Profondità del prodotto	551
Altezza minima della nicchia	0
Larghezza minima della nicchia	0
Profondità della nicchia	0
Peso netto	26.9
Volume utile del primo vano cottura	71
Sistema autopulente integrato	Idrolisi
Griglie	1
Leccarde	2

## SPECIFICHE TECNICHE

Timer elettronico	Sì
Programmatore tempo	Elettronico
Opzioni di programmazione tempo	Fine
Dispositivo di sicurezza	-
Luce interna	Sì
Numero di luci interne	1
Posizione delle luci interne	Anteriore sinistro
Guide forno	Telescopiche
Sonda	No

## PRESTAZIONI

Funzionamento	Elettrico
Tipo di energia	Elettricità
Classe di efficienza energetica - nuova (2010/30/EU)	A+
Consumo energetico per ciclo forno tradizionale - NUOVO (2010/30/CE)	0.89
Consumo energetico per ciclo a convezione forzata - NUOVO (2010/30/CE)	0.69

**ENERG** Y UA  
енергия · ενεργεια IE IA

**WHIRLPOOL** OMSK58HU1SX

**A+**

71 L

0.89 kWh/cycle\*

0.69 kWh/cycle\*

\* ημερησια - cyklus - pariton - zyklos - nopolymajua - ciclo - tsükkel - ohjelma - ciklus - cikls - ciklu - cyclus - cykl - ciclu - program - cykel

65/2014