

prislúšnému zariadeniu.

9. Ak výrobok nepoužívate, odpojte ho, pri nabíjaní alebo vybijaní nenechávajte bez dozoru.
10. Uchovávajte mimo dosahu detí.
11. Tento výrobok môžu používať osoby so zníženými fyzickými, zmyslovými alebo duševnými schopnosťami či nedostatkom skúseností a znalostí ak sú pod dohľadom alebo boli poučené o používaní výrobku bezpečným spôsobom a rozumujú rizikám, ktoré sú s ním spojené.

#### Slovenščina - Varnostna navodila

1. Ne izpostavljati prekomerni vročini, kot sta sončna svetloba ali ogenj. Preprečite nenadne temperature spremembe.
2. Ne uporabljati ali hraniti v vlažnih ali mokrih pogojih.
3. Ne uporabljati blizu eksplozivnih plinov ali gorljivih materialov.
4. Ne sežigati.
5. Preprečite stik s kemikalijami v bateriji.
6. Ne metati, tresti, vibrirati, pustiti pasti na tla, mečkati, udarjati ali mehansko zlorabljati.
7. Ne prekrivati s predmeti, ki lahko vplivajo na oddajanje toplote.
8. Uporabljati samo s priloženimi kablí ali kablí, priloženimi vaši napravi.
9. Med uporabo odklopi, ne polniti ali prazniti brez nadzora.
10. Hraniti izven dosega otrok.
11. Ta izdelek lahko uporabljajo osebe z zmanjšanimi fizičnimi, senzornimi ali psihičnimi sposobnostmi ali pomanjkanjem izkušenj in znanja, če jih nadzira ali jih je o namu uporabi poučila odgovorna oseba in razumejo morebitne povezane nevarnosti.

#### Magyar - Biztonsági előírások

1. Ne tegye ki erős hőnek, mint a napfény vagy a tűz, és kerülje a hirtelen hőmérsékletváltozásokat.
2. Ne használja és ne tárolja párás vagy nedves környezetben.
3. Ne használja robbanásveszélyes gázok vagy gyúlékony anyagok közelében.
4. Ne égesse el és ne hamvasza el.
5. Kerülje az érintkezést az akkumulátor vegyi anyagaival.
6. Ne dobálja, ne rázza, ne rezgetesse, ne ejtse le, ne zúzza szét, ne üsse semmire, és ne hagyja a mechanikai rongálást.
7. Ne takarja le olyan tárgyakkal, amelyek negatívan befolyásolhatják a hőleadást.
8. Csak a mellékelt kábeleket vagy az eszközzel kapott kábeleket használja.
9. Használaton kívüli hűzza ki, csak felügyelet mellett töltsen, illetve merítse.
10. Tartsa gyermekektől távol.
11. Testi, szellemi, érzékszervi fogyatékkal élő, vagy kevés tapasztalattal és tudással rendelkező személyek a terméket csak felügyelet mellett használhatják, vagy ha megkapták a termék biztonságos használatával kapcsolatos utasításokat, és tudatában vannak a vele járó veszélyekkel.

#### Română - Instrucțiunile de siguranță

1. A nu se expune la căldură excesivă, cum este cea produsă de razele solare directe sau foc, evitând expunerea la schimbări abrupte de temperatură.
2. A nu se folosi sau depozita în condiții de umiditate ridicată.
3. A nu se utiliza în apropierea gazelor explozive sau a materialelor inflamabile.
4. A nu se arde sau incinera.
5. A se evita contactul cu substanțele chimice din acumulator.

6. Nu aruncați, scuturați, vibrați, zdrobiți, loviți sau abuzati mecanic.
7. Nu acoperiți cu obiecte care ar putea afecta disiparea căldurii.
8. Folosiți numai cablurile incluse sau cablurile furnizate cu dispozitivul.
9. Deconectați când nu se folosește, nu încălcați sau descărcați nesupravegheat.
10. A nu se lăsa la îndemâna copiilor.
11. Acest produs se poate folosi de persoane cu capacități fizice, senzoriale sau mentale reduce sau fără experiență și cunoștințe dacă li s-a asigurat supravegherea sau instrucțiuni referitoare la utilizarea produsului într-un mod sigur și înțeleg pericoliele implicate.

#### Ελληνικά - Οδηγίες ασφαλείας

1. Μην εκθέτετε σε υπερβολική θερμότητα, όπως στο άμεσο φως του ήλιου ή σε αέρια, και αποφύγετε τις απότομες αλλαγές θερμοκρασίας.
2. Μην χρησιμοποιείτε ή αποθηκεύετε σε περιβάλλον με υγρασία ή υγρό.
3. Μην χρησιμοποιείτε κοντά σε εκρηκτικά αέρια ή εύφλεκτα υλικά.
4. Μην καίτε ή αποφεύγετε.
5. Αποφύγετε την επαφή με χημικές ουσίες μπαταριών.
6. Αποφύγετε ρίψεις, τραντάγματα, δονήσεις, πτώσεις, σύθλιψη, κρούσεις ή μηχανική καταπόνηση.
7. Μην καλύπτετε με αντικείμενα τα οποία ενδέχεται να επηρεάσουν την απαγωγή της θερμότητας.
8. Να χρησιμοποιείτε μόνο τα παρεχόμενα καλώδια ή τα καλώδια που παρέχονται με τη συσκευή σας.
9. Αποσυνδέστε όταν δεν χρησιμοποιείται: μην φορτίζετε/ εκφορτίζετε χωρίς επίβλεψη.
10. Φυλάξτε μακριά από μέρος στα οποία φτάνουν παιδιά.
11. Αυτό το προϊόν μπορεί να χρησιμοποιηθεί από άτομα με μειωμένες φυσικές, αίσθησιακές ή διανοητικές ικανότητες, ή ανεπαρκή εμπειρία και γνώσεις, εάν επιβλέπονται ή καθοδηγούνται στη χρήση του προϊόντος με ασφαλή τρόπο και κατανοούν τους κινδύνους που ενέχει η χρήση του.

#### Български - Инструкции за безопасност

1. Да не се излага на силна топлина, например слънчева светлина или огън; да се избягват резки промени в температура.
2. Да не се използва или съхранява при влажни или мокри условия.
3. Да не се използва в близост до експлозивни газове или запалими материали.
4. Да не се паги или игаря.
5. Да се избягва контакт с химикалите в батерията.
6. Да не се хвърля, разклаща, разлюпява, изпуска, смачква, удря или използва неправилно по механичен начин.
7. Да не се покрива с предмети, които могат да окажат влияние върху разсейването на топлината.
8. Използвайте само приложените кабели или кабелите, които се предоставят заедно с вашия уред.
9. Да се изключва, когато не се използва, да не се зарежда или разрежда без надзор.
10. Да се съхранява на недостъпно за деца място.

#### Русский - Инструкции по безопасности

1. Не устанавливайте вблизи источников высокой температуры (например огня или прямого солнечного света), избегайте резких изменений температуры.
2. Не использовать и не хранить в условиях сырости или высокой влажности.
3. Не использовать рядом с взрывоопасными газами или легковоспламеняющимися материалами.
4. Не подвергать воздействию огня.
5. Избегать контакта с содержимым аккумулятора.
6. Не бросать, не трясти, не подвергать вибрации, не ронять, не сдавливать, не ударять и не подвергать недопустимому механическому воздействию.
7. Не накрывать предметами, препятствующими рассеиванию тепла.
8. Использовать только кабели, входящие в комплект поставки изделия или устройства пользователя.
9. Отключить устройство в случае, если оно не используется.
10. Хранить в местах, недоступных для детей.
11. Данным изделием разрешено пользоваться лицам с ограниченными физическими, умственными или сенсорными возможностями, а также лицам без соответствующего опыта и знаний, если они получили надлежащие инструкции относительно безопасной эксплуатации изделия и осознают связанные с этим риски.

#### Türkçe - Güvenlik Talimatları

1. Güneş ışığı veya ateş gibi yüksek sıcaklığa maruz bırakmayın.
2. Nemli veya ıslak koşullarda kullanmayın veya saklamayın.
3. Patlayıcı gaz veya yarıcı maddelerin yakınında kullanmayın.
4. Yakmayın veya tutuşturmayın.
5. Pili kimyasalları ile temastan kaçının.
6. Atmayın, sallamayın, titretemeyin, düşürmeyin, ezmeyin, çarpmayın veya mekanik olarak kötüye kullanmayın.
7. Isı dağılımını etkileyecek objeler ile örtmeyin.
8. Sadece cihazınızla birlikte verilen kablolarını kullanın.
9. Cihaz kullanımda değilken bağlantısını kesin, başında değilken şarj etmeyin veya şarjını boşaltmayın.
10. - Çocukların erişilebileceği yerlerden uzakta tutun.
11. Bu ürün, eğer ürünün güvenli bir şekilde kullanımı ile ilgili bilgi aldılar ise, gözleteniyorlar ise veya ilgili tehlikeleri anlayıyorlar ise, fiziksel-duyusal ve zihinsel yetenekleri kısıtlı olan şahıslar tarafından kullanılabilir.

#### Hrvatski - Sigurnosne upute

1. Ne izlažite prekomjerne toplote ino kao što su sunčeva svjetlost ili vatra, izbjegavajte nagle promjene temperature.
2. Ne upotrebljavajte i ne odlažite u prostore s vlažnim ili mokrim uvjetima.
3. Ne upotrebljavajte blizu eksplozivnih plinova ili zapaljivih materijala.

#### Português Brasileiro - Instruções de segurança

1. Não exponha a calor excessivo, como luz do sol ou fogo, evite mudanças bruscas de temperatura.
2. Não use ou armazene em condições úmidas ou molhadas.
3. Não use próximo a gases explosivos ou materiais inflamáveis.
4. Não queime ou incinere.
5. Evite contato com produtos químicos de bateria.
6. Não jogue, agite, vibre, deixe cair, esmague, bata ou force mecanicamente.
7. Não cubra com objetos que possam afetar a dissipação de calor.
8. Somente use os cabos incluídos com seu dispositivo.
9. Desconecte quando não estiver em uso, não carregue ou descaregue sem a presença de alguém.
10. Mantenha fora do alcance de crianças.
11. Este produto pode ser usado por pessoas com capacidades físicas, sensoriais ou mentais reduzidas ou com falta de experiência e conhecimento se tiverem recebido orientações ou instruções sobre o uso do produto de forma segura e se tiverem compreendido os perigos envolvidos.

#### Инструкції з техніки безпеки

1. Зберігайте подалі від джерел високих температур, таких як сонце або вогонь, уникайте різких змін температури.
2. Не використовуйте та не зберігайте в умовах високої вологості.
3. Не використовуйте поблизу вибухонебезпечних газів або горючих матеріалів.
4. Не підпалюйте та не спалюйте.
5. Уникайте контакту з хімічними речовинами акумулятора.
6. Чи не кидайте, не трястіть, не піддавайте впливу вібрації

4. Nemojte spajivati.
5. Izbjegavajte kontakt s kemikalijama baterije.
6. Nemojte bacati, tresti, izlagati vibracijama, ispristiti, grječiti, udarati ili mehanički uništavati.
7. Nemojte prekrivati objektima koji bi mogli utjecati na izlaz topline.
8. Upotrebljavajte samo isporučene kabele ili kabele uključene uz vaš uređaj.
9. Odspojte kada ne upotrebljavate, nemojte puniti ili prazniti bez nadzora.
10. Čuvati izvan dohvata djece.
11. Ovaj proizvod mogu upotrebljavati osobe smanjenih fizičkih, osjetilnih ili mentalnih sposobnosti ili s nedostatkom iskustva ili znanja ako ih se nadzire ili ako su im dane upute u vezi sa sigurnom upotrebom proizvoda te ako razumiju moguće opasnosti.

4. Nemojte spajivati.
5. Izbjegavajte kontakt s kemikalijama baterije.
6. Nemojte bacati, tresti, izlagati vibracijama, ispristiti, grječiti, udarati ili mehanički uništavati.
7. Nemojte prekrivati objektima koji bi mogli utjecati na izlaz topline.
8. Upotrebljavajte samo isporučene kabele ili kabele uključene uz vaš uređaj.
9. Odspojte kada ne upotrebljavate, nemojte puniti ili prazniti bez nadzora.
10. Čuvati izvan dohvata djece.
11. Ovaj proizvod mogu upotrebljavati osobe smanjenih fizičkih, osjetilnih ili mentalnih sposobnosti ili s nedostatkom iskustva ili znanja ako ih se nadzire ili ako su im dane upute u vezi sa sigurnom upotrebom proizvoda te ako razumiju moguće opasnosti.

#### Инструкції з техніки безпеки

1. Зберігайте подалі від джерел високих температур, таких як сонце або вогонь, уникайте різких змін температури.
2. Не використовуйте та не зберігайте в умовах високої вологості.
3. Не використовуйте поблизу вибухонебезпечних газів або горючих матеріалів.
4. Не підпалюйте та не спалюйте.
5. Уникайте контакту з хімічними речовинами акумулятора.
6. Чи не кидайте, не трястіть, не піддавайте впливу вібрації

4. Nemojte spajivati.
5. Izbjegavajte kontakt s kemikalijama baterije.
6. Nemojte bacati, tresti, izlagati vibracijama, ispristiti, grječiti, udarati ili mehanički uništavati.
7. Nemojte prekrivati objektima koji bi mogli utjecati na izlaz topline.
8. Upotrebljavajte samo isporučene kabele ili kabele uključene uz vaš uređaj.
9. Odspojte kada ne upotrebljavate, nemojte puniti ili prazniti bez nadzora.
10. Čuvati izvan dohvata djece.
11. Ovaj proizvod mogu upotrebljavati osobe smanjenih fizičkih, osjetilnih ili mentalnih sposobnosti ili s nedostatkom iskustva ili znanja ako ih se nadzire ili ako su im dane upute u vezi sa sigurnom upotrebom proizvoda te ako razumiju moguće opasnosti.

4. Nemojte spajivati.
5. Izbjegavajte kontakt s kemikalijama baterije.
6. Nemojte bacati, tresti, izlagati vibracijama, ispristiti, grječiti, udarati ili mehanički uništavati.
7. Nemojte prekrivati objektima koji bi mogli utjecati na izlaz topline.
8. Upotrebljavajte samo isporučene kabele ili kabele uključene uz vaš uređaj.
9. Odspojte kada ne upotrebljavate, nemojte puniti ili prazniti bez nadzora.
10. Čuvati izvan dohvata djece.
11. Ovaj proizvod mogu upotrebljavati osobe smanjenih fizičkih, osjetilnih ili mentalnih sposobnosti ili s nedostatkom iskustva ili znanja ako ih se nadzire ili ako su im dane upute u vezi sa sigurnom upotrebom proizvoda te ako razumiju moguće opasnosti.

#### Инструкції з техніки безпеки

1. Зберігайте подалі від джерел високих температур, таких як сонце або вогонь, уникайте різких змін температури.
2. Не використовуйте та не зберігайте в умовах високої вологості.
3. Не використовуйте поблизу вибухонебезпечних газів або горючих матеріалів.
4. Не підпалюйте та не спалюйте.
5. Уникайте контакту з хімічними речовинами акумулятора.
6. Чи не кидайте, не трястіть, не піддавайте впливу вібрації

4. Nemojte spajivati.
5. Izbjegavajte kontakt s kemikalijama baterije.
6. Nemojte bacati, tresti, izlagati vibracijama, ispristiti, grječiti, udarati ili mehanički uništavati.
7. Nemojte prekrivati objektima koji bi mogli utjecati na izlaz topline.
8. Upotrebljavajte samo isporučene kabele ili kabele uključene uz vaš uređaj.
9. Odspojte kada ne upotrebljavate, nemojte puniti ili prazniti bez nadzora.
10. Čuvati izvan dohvata djece.
11. Ovaj proizvod mogu upotrebljavati osobe smanjenih fizičkih, osjetilnih ili mentalnih sposobnosti ili s nedostatkom iskustva ili znanja ako ih se nadzire ili ako su im dane upute u vezi sa sigurnom upotrebom proizvoda te ako razumiju moguće opasnosti.

4. Nemojte spajivati.
5. Izbjegavajte kontakt s kemikalijama baterije.
6. Nemojte bacati, tresti, izlagati vibracijama, ispristiti, grječiti, udarati ili mehanički uništavati.
7. Nemojte prekrivati objektima koji bi mogli utjecati na izlaz topline.
8. Upotrebljavajte samo isporučene kabele ili kabele uključene uz vaš uređaj.
9. Odspojte kada ne upotrebljavate, nemojte puniti ili prazniti bez nadzora.
10. Čuvati izvan dohvata djece.
11. Ovaj proizvod mogu upotrebljavati osobe smanjenih fizičkih, osjetilnih ili mentalnih sposobnosti ili s nedostatkom iskustva ili znanja ako ih se nadzire ili ako su im dane upute u vezi sa sigurnom upotrebom proizvoda te ako razumiju moguće opasnosti.

#### Инструкції з техніки безпеки

1. Зберігайте подалі від джерел високих температур, таких як сонце або вогонь, уникайте різких змін температури.
2. Не використовуйте та не зберігайте в умовах високої вологості.
3. Не використовуйте поблизу вибухонебезпечних газів або горючих матеріалів.
4. Не підпалюйте та не спалюйте.
5. Уникайте контакту з хімічними речовинами акумулятора.
6. Чи не кидайте, не трястіть, не піддавайте впливу вібрації

4. Nemojte spajivati.
5. Izbjegavajte kontakt s kemikalijama baterije.
6. Nemojte bacati, tresti, izlagati vibracijama, ispristiti, grječiti, udarati ili mehanički uništavati.
7. Nemojte prekrivati objektima koji bi mogli utjecati na izlaz topline.
8. Upotrebljavajte samo isporučene kabele ili kabele uključene uz vaš uređaj.
9. Odspojte kada ne upotrebljavate, nemojte puniti ili prazniti bez nadzora.
10. Čuvati izvan dohvata djece.
11. Ovaj proizvod mogu upotrebljavati osobe smanjenih fizičkih, osjetilnih ili mentalnih sposobnosti ili s nedostatkom iskustva ili znanja ako ih se nadzire ili ako su im dane upute u vezi sa sigurnom upotrebom proizvoda te ako razumiju moguće opasnosti.

4. Nemojte spajivati.
5. Izbjegavajte kontakt s kemikalijama baterije.
6. Nemojte bacati, tresti, izlagati vibracijama, ispristiti, grječiti, udarati ili mehanički uništavati.
7. Nemojte prekrivati objektima koji bi mogli utjecati na izlaz topline.
8. Upotrebljavajte samo isporučene kabele ili kabele uključene uz vaš uređaj.
9. Odspojte kada ne upotrebljavate, nemojte puniti ili prazniti bez nadzora.
10. Čuvati izvan dohvata djece.
11. Ovaj proizvod mogu upotrebljavati osobe smanjenih fizičkih, osjetilnih ili mentalnih sposobnosti ili s nedostatkom iskustva ili znanja ako ih se nadzire ili ako su im dane upute u vezi sa sigurnom upotrebom proizvoda te ako razumiju moguće opasnosti.

#### Инструкції з техніки безпеки

1. Зберігайте подалі від джерел високих температур, таких як сонце або вогонь, уникайте різких змін температури.
2. Не використовуйте та не зберігайте в умовах високої вологості.
3. Не використовуйте поблизу вибухонебезпечних газів або горючих матеріалів.
4. Не підпалюйте та не спалюйте.
5. Уникайте контакту з хімічними речовинами акумулятора.
6. Чи не кидайте, не трястіть, не піддавайте впливу вібрації

4. Nemojte spajivati.
5. Izbjegavajte kontakt s kemikalijama baterije.
6. Nemojte bacati, tresti, izlagati vibracijama, ispristiti, grječiti, udarati ili mehanički uništavati.
7. Nemojte prekrivati objektima koji bi mogli utjecati na izlaz topline.
8. Upotrebljavajte samo isporučene kabele ili kabele uključene uz vaš uređaj.
9. Odspojte kada ne upotrebljavate, nemojte puniti ili prazniti bez nadzora.
10. Čuvati izvan dohvata djece.
11. Ovaj proizvod mogu upotrebljavati osobe smanjenih fizičkih, osjetilnih ili mentalnih sposobnosti ili s nedostatkom iskustva ili znanja ako ih se nadzire ili ako su im dane upute u vezi sa sigurnom upotrebom proizvoda te ako razumiju moguće opasnosti.

4. Nemojte spajivati.
5. Izbjegavajte kontakt s kemikalijama baterije.
6. Nemojte bacati, tresti, izlagati vibracijama, ispristiti, grječiti, udarati ili mehanički uništavati.
7. Nemojte prekrivati objektima koji bi mogli utjecati na izlaz topline.
8. Upotrebljavajte samo isporučene kabele ili kabele uključene uz vaš uređaj.
9. Odspojte kada ne upotrebljavate, nemojte puniti ili prazniti bez nadzora.
10. Čuvati izvan dohvata djece.
11. Ovaj proizvod mogu upotrebljavati osobe smanjenih fizičkih, osjetilnih ili mentalnih sposobnosti ili s nedostatkom iskustva ili znanja ako ih se nadzire ili ako su im dane upute u vezi sa sigurnom upotrebom proizvoda te ako razumiju moguće opasnosti.

#### Инструкції з техніки безпеки

1. Зберігайте подалі від джерел високих температур, таких як сонце або вогонь, уникайте різких змін температури.
2. Не використовуйте та не зберігайте в умовах високої вологості.
3. Не використовуйте поблизу вибухонебезпечних газів або горючих матеріалів.
4. Не підпалюйте та не спалюйте.
5. Уникайте контакту з хімічними речовинами акумулятора.
6. Чи не кидайте, не трястіть, не піддавайте впливу вібрації

4. Nemojte spajivati.
5. Izbjegavajte kontakt s kemikalijama baterije.
6. Nemojte bacati, tresti, izlagati vibracijama, ispristiti, grječiti, udarati ili mehanički uništavati.
7. Nemojte prekrivati objektima koji bi mogli utjecati na izlaz topline.
8. Upotrebljavajte samo isporučene kabele ili kabele uključene uz vaš uređaj.
9. Odspojte kada ne upotrebljavate, nemojte puniti ili prazniti bez nadzora.
10. Čuvati izvan dohvata djece.
11. Ovaj proizvod mogu upotrebljavati osobe smanjenih fizičkih, osjetilnih ili mentalnih sposobnosti ili s nedostatkom iskustva ili znanja ako ih se nadzire ili ako su im dane upute u vezi sa sigurnom upotrebom proizvoda te ako razumiju moguće opasnosti.

4. Nemojte spajivati.
5. Izbjegavajte kontakt s kemikalijama baterije.
6. Nemojte bacati, tresti, izlagati vibracijama, ispristiti, grječiti, udarati ili mehanički uništavati.
7. Nemojte prekrivati objektima koji bi mogli utjecati na izlaz topline.
8. Upotrebljavajte samo isporučene kabele ili kabele uključene uz vaš uređaj.
9. Odspojte kada ne upotrebljavate, nemojte puniti ili prazniti bez nadzora.
10. Čuvati izvan dohvata djece.
11. Ovaj proizvod mogu upotrebljavati osobe smanjenih fizičkih, osjetilnih ili mentalnih sposobnosti ili s nedostatkom iskustva ili znanja ako ih se nadzire ili ako su im dane upute u vezi sa sigurnom upotrebom proizvoda te ako razumiju moguće opasnosti.

#### Инструкції з техніки безпеки

1. Зберігайте подалі від джерел високих температур, таких як сонце або вогонь, уникайте різких змін температури.
2. Не використовуйте та не зберігайте в умовах високої вологості.
3. Не використовуйте поблизу вибухонебезпечних газів або горючих матеріалів.
4. Не підпалюйте та не спалюйте.
5. Уникайте контакту з хімічними речовинами акумулятора.
6. Чи не кидайте, не трястіть, не піддавайте впливу вібрації

4. Nemojte spajivati.
5. Izbjegavajte kontakt s kemikalijama baterije.
6. Nemojte bacati, tresti, izlagati vibracijama, ispristiti, grječiti, udarati ili mehanički uništavati.
7. Nemojte prekrivati objektima koji bi mogli utjecati na izlaz topline.
8. Upotrebljavajte samo isporučene kabele ili kabele uključene uz vaš uređaj.
9. Odspojte kada ne upotrebljavate, nemojte puniti ili prazniti bez nadzora.
10. Čuvati izvan dohvata djece.
11. Ovaj proizvod mogu upotrebljavati osobe smanjenih fizičkih, osjetilnih ili mentalnih sposobnosti ili s nedostatkom iskustva ili znanja ako ih se nadzire ili ako su im dane upute u vezi sa sigurnom upotrebom proizvoda te ako razumiju moguće opasnosti.

4. Nemojte spajivati.
5. Izbjegavajte kontakt s kemikalijama baterije.
6. Nemojte bacati, tresti, izlagati vibracijama, ispristiti, grječiti, udarati ili mehanički uništavati.
7. Nemojte prekrivati objektima koji bi mogli utjecati na izlaz topline.
8. Upotrebljavajte samo isporučene kabele ili kabele uključene uz vaš uređaj.
9. Odspojte kada ne upotrebljavate, nemojte puniti ili prazniti bez nadzora.
10. Čuvati izvan dohvata djece.
11. Ovaj proizvod mogu upotrebljavati osobe smanjenih fizičkih, osjetilnih ili mentalnih sposobnosti ili s nedostatkom iskustva ili znanja ako ih se nadzire ili ako su im dane upute u vezi sa sigurnom upotrebom proizvoda te ako razumiju moguće opasnosti.

#### Инструкції з техніки безпеки

1. Зберігайте подалі від джерел високих температур, таких як сонце або вогонь, уникайте різких змін температури.
2. Не використовуйте та не зберігайте в умовах високої вологості.
3. Не використовуйте поблизу вибухонебезпечних газів або горючих матеріалів.
4. Не підпалюйте та не спалюйте.
5. Уникайте контакту з хімічними речовинами акумулятора.
6. Чи не кидайте, не трястіть, не піддавайте впливу вібрації

4. Nemojte spajivati.
5. Izbjegavajte kontakt s kemikalijama baterije.
6. Nemojte bacati, tresti, izlagati vibracijama, ispristiti, grječiti, udarati ili mehanički uništavati.
7. Nemojte prekrivati objektima koji bi mogli utjecati na izlaz topline.
8. Upotrebljavajte samo isporučene kabele ili kabele uključene uz vaš uređaj.
9. Odspojte kada ne upotrebljavate, nemojte puniti ili prazniti bez nadzora.
10. Čuvati izvan dohvata djece.
11. Ovaj proizvod mogu upotrebljavati osobe smanjenih fizičkih, osjetilnih ili mentalnih sposobnosti ili s nedostatkom iskustva ili znanja ako ih se nadzire ili ako su im dane upute u vezi sa sigurnom upotrebom proizvoda te ako razumiju moguće opasnosti.

4. Nemojte spajivati.
5. Izbjegavajte kontakt s kemikalijama baterije.
6. Nemojte bacati, tresti, izlagati vibracijama, ispristiti, grječiti, udarati ili mehanički uništavati.
7. Nemojte prekrivati objektima koji bi mogli utjecati na izlaz topline.
8. Upotrebljavajte samo isporučene kabele ili kabele uključene uz vaš uređaj.
9. Odspojte kada ne upotrebljavate, nemojte puniti ili prazniti bez nadzora.
10. Čuvati izvan dohvata djece.
11. Ovaj proizvod mogu upotrebljavati osobe smanjenih fizičkih, osjetilnih ili mentalnih sposobnosti ili s nedostatkom iskustva ili znanja ako ih se nadzire ili ako su im dane upute u vezi sa sigurnom upotrebom proizvoda te ako razumiju moguće opasnosti.

#### Инструкції з техніки безпеки

1. Зберігайте подалі від джерел високих температур, таких як сонце або вогонь, уникайте різких змін температури.
2. Не використовуйте та не зберігайте в умовах високої вологості.
3. Не використовуйте поблизу вибухонебезпечних газів або горючих матеріалів.
4. Не підпалюйте та не спалюйте.
5. Уникайте контакту з хімічними речовинами акумулятора.
6. Чи не кидайте, не трястіть, не піддавайте впливу вібрації

4. Nemojte spajivati.
5. Izbjegavajte kontakt s kemikalijama baterije.
6. Nemojte bacati, tresti, izlagati vibracijama, ispristiti, grječiti, udarati ili mehanički uništavati.
7. Nemojte prekrivati objektima koji bi mogli utjecati na izlaz topline.
8. Upotrebljavajte samo isporučene kabele ili kabele uključene uz vaš uređaj.
9. Odspojte kada ne upotrebljavate, nemojte puniti ili prazniti bez nadzora.
10. Čuvati izvan dohvata djece.
11. Ovaj proizvod mogu upotrebljavati osobe smanjenih fizičkih, osjetilnih ili mentalnih sposobnosti ili s nedostatkom iskustva ili znanja ako ih se nadzire ili ako su im dane upute u vezi sa sigurnom upotrebom proizvoda te ako razumiju moguće opasnosti.

4. Nemojte spajivati.
5. Izbjegavajte kontakt s kemikalijama baterije.
6. Nemojte bacati, tresti, izlagati vibracijama, ispristiti, grječiti, udarati ili mehanički uništavati.
7. Nemojte prekrivati objektima koji bi mogli utjecati na izlaz topline.
8. Upotrebljavajte samo isporučene kabele ili kabele uključene uz vaš uređaj.
9. Odspojte kada ne upotrebljavate, nemojte puniti ili prazniti bez nadzora.
10. Čuvati izvan dohvata djece.
11. Ovaj proizvod mogu upotrebljavati osobe smanjenih fizičkih, osjetilnih ili mentalnih sposobnosti ili s nedostatkom iskustva ili znanja ako ih se nadzire ili ako su im dane upute u vezi sa sigurnom upotrebom proizvoda te ako razumiju moguće opasnosti.

#### Инструкції з техніки безпеки

1. Зберігайте подалі від джерел високих температур, таких як сонце або вогонь, уникайте різких змін температури.
2. Не використовуйте та не зберігайте в умовах високої вологості.
3. Не використовуйте поблизу вибухонебезпечних газів або горючих матеріалів.
4. Не підпалюйте та не спалюйте.
5. Уникайте контакту з хімічними речовинами акумулятора.
6. Чи не кидайте, не трястіть, не піддавайте впливу вібрації

Trust

MAGNO  
USER GUIDE  
Magnetic Wireless Powerbank

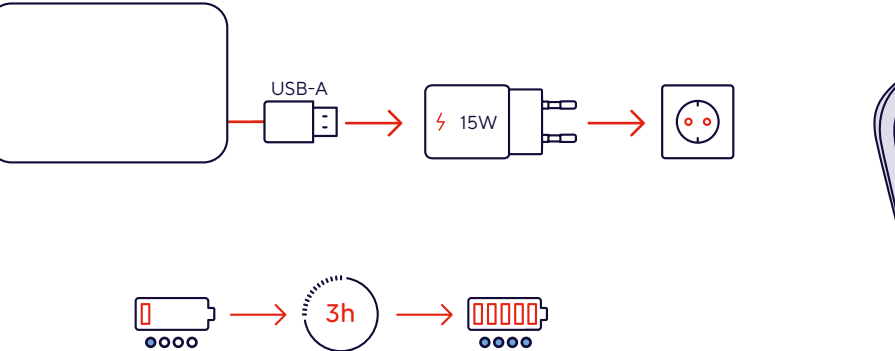
Bedienungsanleitung | Mode d'emploi | Gebruikershandleiding | Manuale utente | Manual del usuario | Guia do utilizador | Brukerveiledning | Bruksanvisning | Käyttöopas | Brugvejledning | Instrukcja obsługi | Návod k použití | Návod na používanie | Használati útmutató | Manual de utilizare | Ръководство за потребителя | Ευρετήριο χρήσης | Kullanıcı kılavuzu | Ръководство пользователя | Uporabniški priručnik | Korisnički priručnik | Guia do usuário | Посібник користувача | 取扱説明書

www.trust.com/24877/FAQ

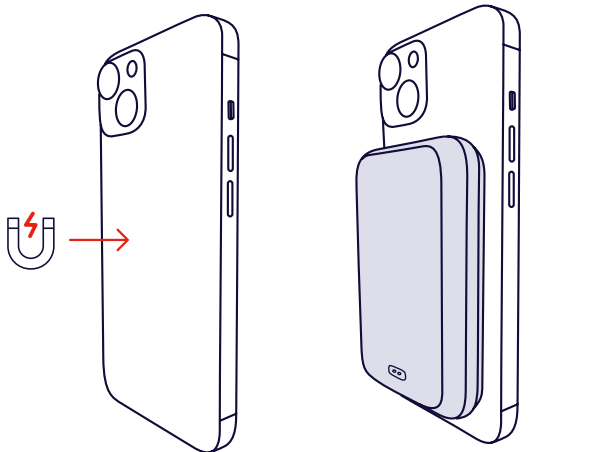
Trust International BV - Laan van Barcelona 600 - 3317DD, Dordrecht, The Netherlands  
©2023 Trust All rights reserved.

FAQ

1.



2.



3.

