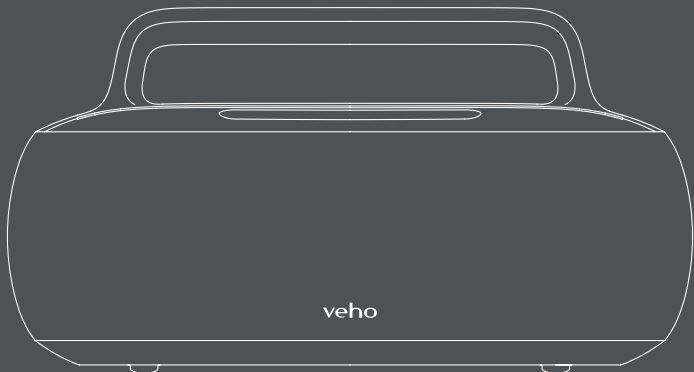


MZ7

Bluetooth wireless speaker



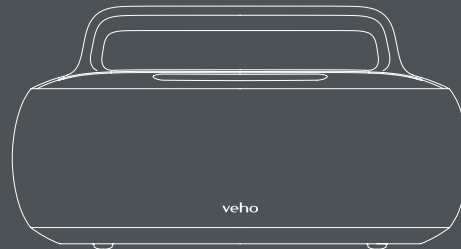
VSS-022-MZ7-B

veho®

English	3
Français	15
Español	27
Italiano	39
Deutsche	51
Dansk	63
Português	75
中文	87
日本人	99

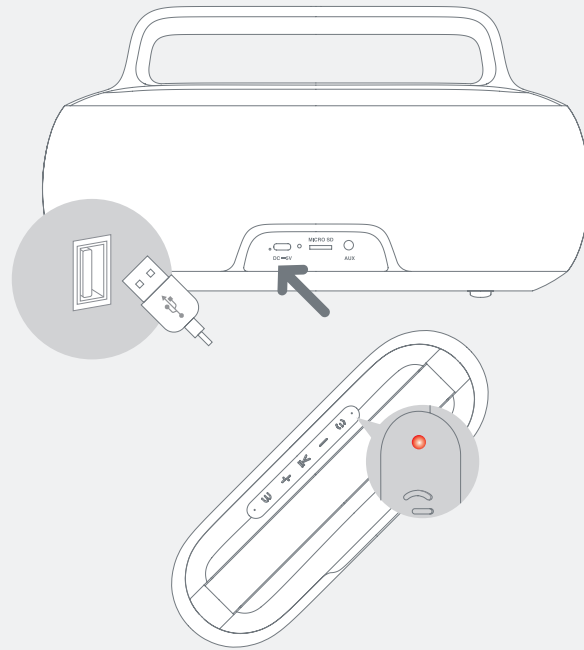
Hello

IMPORTANT! How to get the most out of your speaker To prolong the life of your MZ-7 speaker the battery should be fully discharged and recharged every few months. Leaving the battery for long periods without use could reduce battery efficiency until it no longer holds a charge. Always charge the speaker with the supplied cable and a compatible power source, failure to do so could invalidate the warranty.



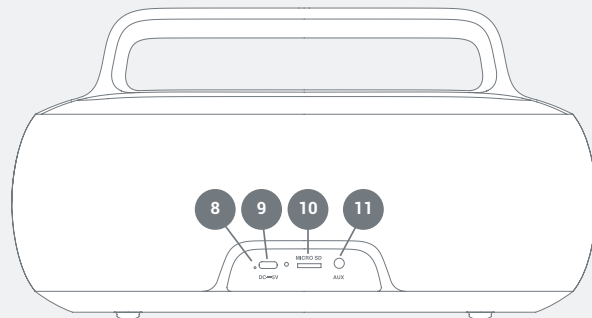
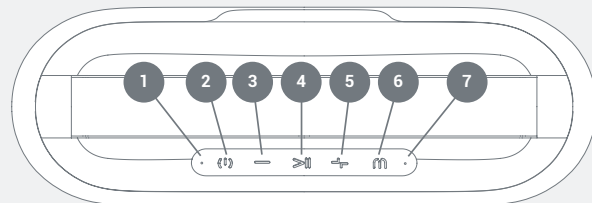
1 Charging

Charging the MZ-7 We recommend fully charging the speaker before using for the first time. When charging the LED indicator light will show solid red, turning off when fully charged.



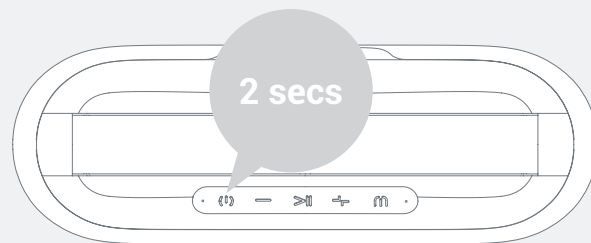
2 Controls

1. LED indicator
2. Power button
3. Volume (-)/Previous
4. Play/Pause
5. Volume (+)/Next
6. Mode
7. Microphone
8. Charging LED indicator
9. USB-C charging port
10. Micro SD slot
11. AUX in



3 Pairing

Pairing with a device Power on the speaker by pressing and holding the power button for 2 seconds, the speakers will automatically enter into pairing mode. Next, on your device, select '**Veho MZ-7**' from the Bluetooth® menu.



EN

4 Functions

Power Press and hold the power button for 2 seconds to turn on. Press and hold the power button for 2 seconds again to turn off.

Mode Press the mode button once to change modes between Bluetooth® / microSD Card / AUX.

Volume down/Previous track Press and hold the (-) button for 2 seconds to skip to the previous track. Press once to reduce the volume.

Play/Pause Press the (>||) button once to play and once again to pause

Volume up/Next track Press the (+) button for 2 seconds to skip to the next track. Press once to increase the volume.

Pairing two speakers together Power on both speakers then press and hold the mode buttons for 8 seconds simultaneously on both speakers you will hear a tone. When the speakers have paired successfully select '**Veho MZ-7**' from the Bluetooth® menu on your device. Audio will now play automatically through both speakers.

Answering/Ending calls Press the (>||) button once to answer an incoming call. Press once again to end the call.

Rejecting calls Press and hold the (>||) button for 2 seconds to reject an incoming call.

Number redial Double click the (>||) button to redial the most recent contact on your call log.

Voice Assistant Press and hold the (>||) button for 2 seconds to activate the voice assistance on your mobile device.

Bluetooth® disconnection Double click the mode button to disconnect the connected Bluetooth® device.

Specifications

Speaker size	75mm
Speaker output	40W
Frequency	130Hz -18KHz
Battery capacity	2500mAh @ 7.4V
Play back time	Up to 22 hours
Charging time	Up to 5 hours
Bluetooth version	V5.0
Wireless working range	Up to 15m/50ft (without obstacles)
Support	Bluetooth / AUX / Micro SD (up to 32GB) / TWS
Charging interface	USB-Type C
Water resistant	IPX6
Dimensions	300mm x 102mm x 160mm

12

Other veho products



STIX True Wireless Earphones
VEP-115-STIX-W



Pebble PZ10 Pro 10,000mAh
Power Bank
VPP-013-PZ10-B



Cave Smart Home Starter Kit
VHS-001-SK

EN

13



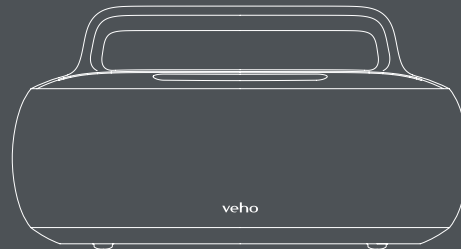
Support

In the event, you need to contact Veho for support or troubleshooting for your Veho MZ-7 Wireless Speaker, please contact us via our chat box on our website at:

veho-world.com

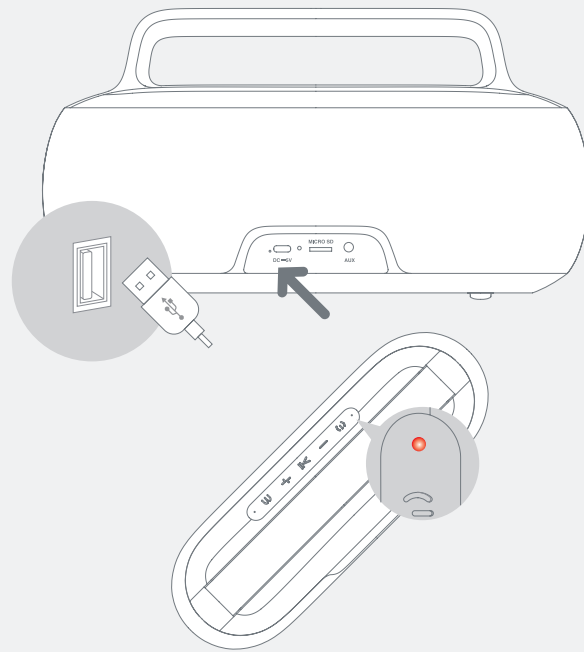
Bonjour

IMPORTANT! Comment tirer le meilleur parti de votre haut-parleur Pour prolonger la durée de vie de votre haut-parleur MZ-7, la batterie doit être complètement déchargée et rechargée tous les quelques mois. Laisser la batterie pendant de longues périodes sans utilisation pourrait réduire son efficacité jusqu'à ce qu'elle ne maintienne plus la charge. Chargez toujours l'enceinte avec le câble fourni et une source d'alimentation compatible, le non-respect de cette consigne pourrait annuler la garantie.



1 Chargement

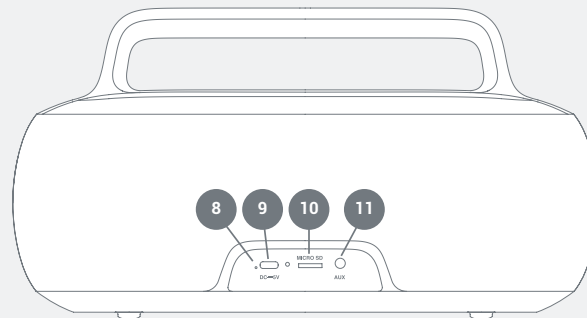
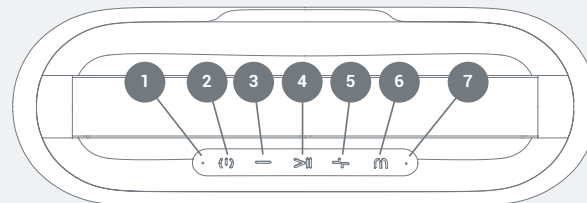
Chargement du MZ-7 Il est recommandé de charger complètement le haut-parleur avant d'utiliser pour la première fois. Lors de la charge, le voyant LED sera rouge fixe, s'éteignant lorsqu'il est complètement chargé.



FR

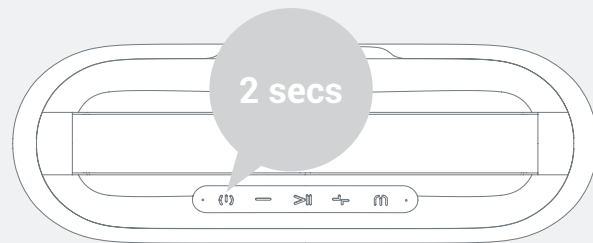
2 Commandes

1. Indicateur LED
2. Bouton d'alimentation
3. Volume (-)/Précédent
4. Lecture/Pause
5. Volume (+)/Suivant
6. Mode
7. Microphone
8. Indicateur LED de charge
9. Port de chargement USB-C
10. Emplacement Micro SD
11. Entrée AUX



3 Couplage

Couplage avec un appareil Allumez le haut-parleur en appuyant sur le bouton d'alimentation pendant 2 secondes, les haut-parleurs se met automatiquement en mode d'appairage. Ensuite, sur votre appareil, sélectionnez «**Veho MZ-7**» dans le menu Bluetooth®.



FR

4 Fonctions

Puissance Appuyez sur le bouton d'alimentation et maintenez-le enfoncé pendant 2 secondes pour l'allumer. Appuyez à nouveau sur le bouton d'alimentation et maintenez-le enfoncé pendant 2 secondes pour éteindre.

Mode Appuyez une fois sur le bouton de mode pour changer de mode entre Bluetooth® / carte microSD / AUX.

Baisser le volume / Piste précédente Appuyez sur le bouton (-) et maintenez-le enfoncé pendant 2 secondes pour passer à la piste précédente.

Appuyez une fois pour réduire le volume.

Lecture/pause Appuyez une fois sur le bouton (>||) pour lire et à nouveau pour mettre en pause
Augmentation du volume/Piste suivante

Appuyez sur le bouton (+) pendant 2 secondes pour passer à la piste suivante. Appuyez une fois pour augmenter le volume.

Jumelage deux haut-parleurs ensemble Allumez les deux haut-parleurs puis maintenez enfoncés les boutons de mode pendant 8 secondes simultanément sur

les deux haut-parleurs, vous entendrez une tonalité. Une fois les haut-parleurs couplés, sélectionnez «Veho MZ-7» dans le menu Bluetooth® de votre appareil. L'audio sera désormais lu automatiquement via les deux haut-parleurs.

Répondre/Mettre fin aux appels Appuyez une fois sur le bouton (>||)

pour répondre à un appel entrant. Appuyez à nouveau pour mettre fin à l'appel.

Rejeter des appels Appuyez sur le bouton (>||) et maintenez-le

enfoncé pendant 2 secondes pour rejeter un appel entrant

Recomposition du numéro Double-cliquez sur le bouton (>||) pour recomposer le contact le plus récent de votre journal d'appels.

Assistant vocal Appuyez sur le bouton (>||) et maintenez-le enfoncé pendant 2 secondes pour activer l'assistance vocale sur votre appareil mobile.

Déconnexion Bluetooth® Double-cliquez sur le bouton de mode pour déconnecter le périphérique Bluetooth® connecté.

Caractéristiques

Taille du haut-parleur	75 mm
Sortie haut-parleur	40 W
Fréquence	130Hz -18KHz
Capacité de la batterie	2500mAh @ 7.4V
Temps de lecture	Jusqu'à 22 heures
Temps de charge	Jusqu'à 5 heures
Version Bluetooth	V5.0
Plage de travail sans fil	Jusqu'à 15 m / 50 pieds (sans obstacles)
Prise en charge	Bluetooth / AUX / Micro SD (jusqu'à 32 Go) / TWS
Interface de charge	USB-Type C
Résistant à l'eau	IPX6
Dimensions	300 mm x 102 mm x 160 mm

Autres produits veho

FR



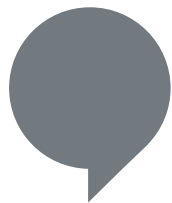
STIX True Wireless Earphones
VEP-115-STIX-W



Pebble PZ10 Pro 10,000mAh
Power Bank
VPP-013-PZ10-B



Cave Smart Home Starter Kit
VHS-001-SK



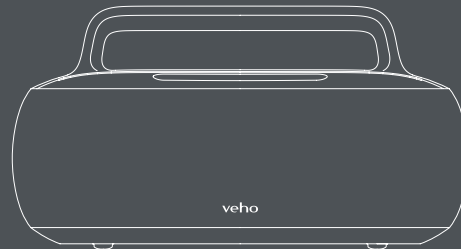
Support

Dans ce cas, vous devez contacter Veho pour obtenir une assistance ou un dépannage pour votre haut-parleur sans fil Veho MZ-7, veuillez nous contacter via notre boîte de chat sur notre site Web à:

veho-world.com

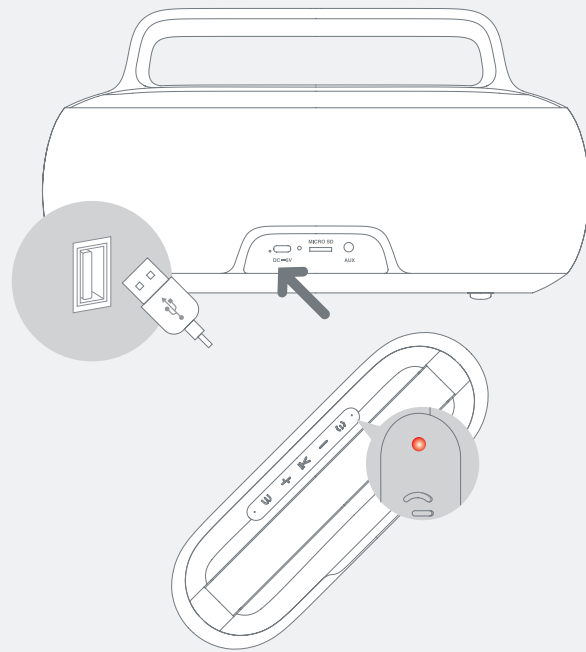
Hola

¡IMPORTANTE! Cómo aprovechar al máximo su altavoz Para prolongar la vida útil de su altavoz MZ-7, la batería debe descargarse por completo y recargarse cada pocos meses. Dejar la batería sin usar durante períodos prolongados podría reducir la eficiencia de la batería hasta que ya no tenga carga. **Cargue siempre el altavoz con el cable suministrado y una fuente de alimentación compatible; de lo contrario, podría invalidar la garantía.**



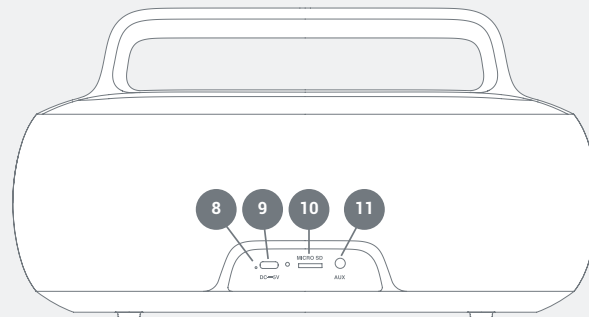
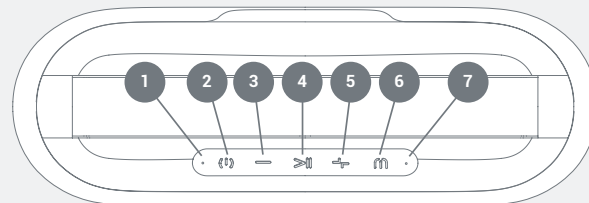
1 Carga

Cargando el MZ-7 Recomendamos cargar completamente el altavoz antes de usarlo por primera vez. Al cargar, la luz indicadora LED se iluminará en rojo sólido y se apagará cuando esté completamente cargada.



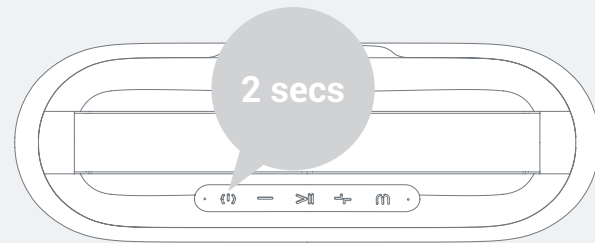
2 Controles

1. Indicador LED
2. Botón de encendido
3. Volumen (-)/Anterior
4. Reproducir/Pausar
5. Volumen (+)/Siguiete
6. Modo
7. Micrófono
8. Indicador LED de carga
9. Puerto de carga USB-C
10. Ranura Micro SD
11. Entrada auxiliar



3 Emparejamiento

Emparejamiento con un dispositivo Encienda el altavoz presionando y manteniendo presionado el botón de encendido durante 2 segundos, los altavoces entrarán automáticamente en modo de emparejamiento. A continuación, en su dispositivo, seleccione "**Veho MZ-7**" en el menú de Bluetooth®.



ES

4 Funciones

Poder Mantenga presionado el botón de encendido durante 2 segundos para encender. Mantenga presionado el botón de encendido durante 2 segundos nuevamente para apagar.

Modo Presione el botón de modo una vez para cambiar los modos entre Bluetooth® / tarjeta microSD / AUX.

Bajar volumen/pista anterior Mantenga presionado el botón (-) durante 2 segundos para saltar a la pista anterior. Presione una vez para reducir el volumen.

Reproducir pausar Presione el botón (>||) una vez para

reproducir y una vez más para pausar.

Subir volumen/Pista siguiente Presione el botón (+) durante 2 segundos para pasar a la siguiente pista. Presione una vez para aumentar el volumen.

Emparejar dos altavoces juntos Encienda ambos altavoces y luego presione y mantenga presionados los botones de modo durante 8 segundos simultáneamente en ambos altavoces y escuchará un tono. Cuando los altavoces se hayan emparejado correctamente, seleccione "Veho MZ-7" en

el menú de Bluetooth® de su dispositivo. El audio ahora se reproducirá automáticamente a través de ambos altavoces.

Responder/finalizar llamadas presione el botón (>||) una vez para responder una llamada entrante. Presione una vez más para finalizar la llamada.

Rechazo de llamadas mantenga presionado el botón (>||) durante 2 segundos para rechazar una llamada entrante.

Volver a marcar el número haga doble clic en el botón (>||) para volver a marcar el contacto

más reciente en su registro de llamadas.

Asistente de voz mantenga presionado el botón (>||) durante 2 segundos para activar la asistencia de voz en su dispositivo móvil.

Desconexión de Bluetooth® haga doble clic en el botón de modo para desconectar el dispositivo Bluetooth® conectado.

Especificaciones

Tamaño del altavoz	75 mm
Salida de altavoz	40W
Frecuencia	130Hz -18KHz
Capacidad de la batería	2500 mAh a 7,4 V
Tiempo de reproducción	hasta 22 horas
Tiempo de carga	hasta 5 horas
Versión de Bluetooth	V5.0
Alcance de trabajo inalámbrico	hasta 15 m / 50 pies (sin obstáculos)
Soporte	Bluetooth / AUX / Micro SD (hasta 32GB) / TWS
Interfaz de carga	USB-Tipo C
Resistente al agua	IPX6
Dimensiones	300 mm x 102 mm x 160 mm

36

Otros productos de veho

ES



STIX True Wireless Earphones
VEP-115-STIX-W



Pebble PZ10 Pro 10,000mAh
Power Bank
VPP-013-PZ10-B



Cave Smart Home Starter Kit
VHS-001-SK

37

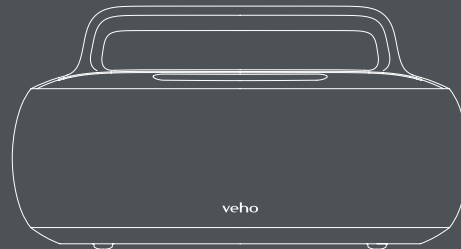


En caso de que necesite ponerse en contacto con Veho para obtener asistencia o solución de problemas para su altavoz inalámbrico Veho MZ-7, contáctenos a través de nuestro cuadro de chat en nuestro sitio web en:

veho-world.com

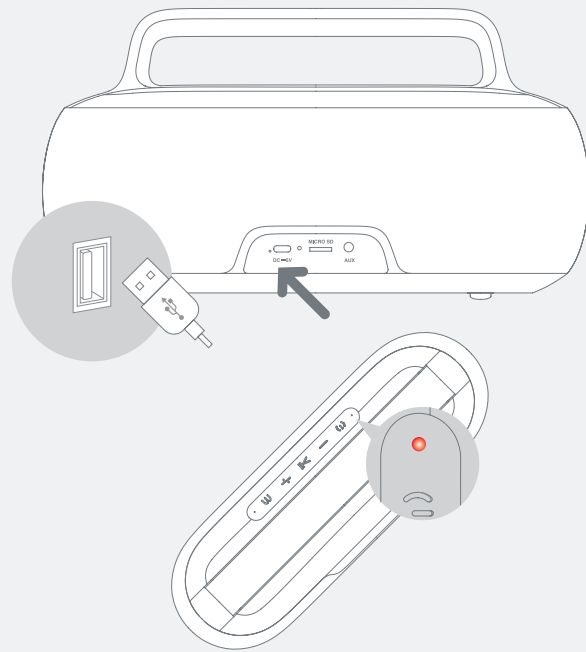
Ciao

IMPORTANTE! Come ottenere il massimo dal tuo altoparlante Per prolungare la durata del tuo altoparlante MZ-7, la batteria dovrebbe essere completamente scaricata e ricaricata ogni pochi mesi. Lasciare la batteria senza uso per lunghi periodi potrebbe ridurne l'efficienza fino a quando non mantiene più la carica. Caricare sempre l'altoparlante con il cavo in dotazione e una fonte di alimentazione compatibile, in caso contrario si potrebbe invalidare la garanzia.



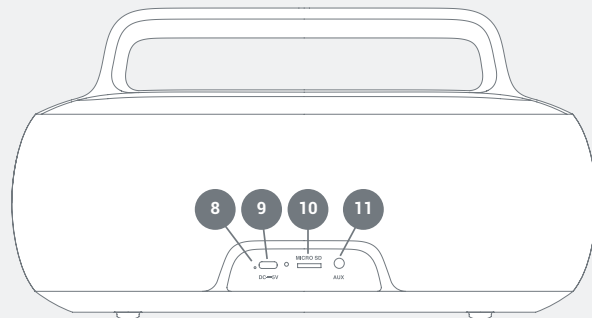
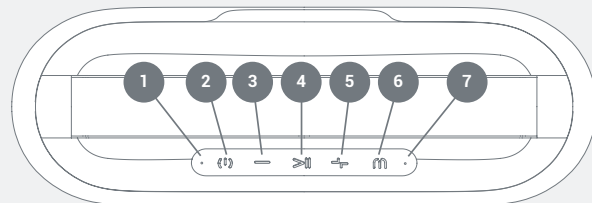
1 Ricarica

Ricarica dell'MZ-7 Si consiglia di caricare completamente l'altoparlante prima di utilizzarlo per la prima volta. Durante la ricarica, l'indicatore luminoso LED diventerà rosso fisso e si spegnerà quando sarà completamente carico.



2 Controlli

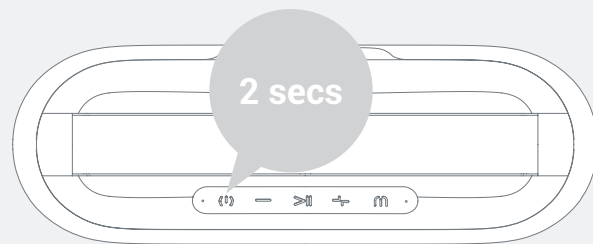
1. Indicatore LED
2. Pulsante di accensione
3. Volume (-) / Precedente
4. Riproduci / Pausa
5. Volume (+) / Avanti
6. Modalità
7. Microfono
8. Indicatore LED di ricarica
9. Porta di ricarica USB-C
10. Slot per micro SD
11. Ingresso AUX



3

Associazione

Associazione con un dispositivo Accendi l'altoparlante premendo e tenendo premuto il pulsante di accensione per 2 secondi, gli altoparlanti entreranno automaticamente in modalità di accoppiamento. Quindi, sul tuo dispositivo, seleziona "Veho MZ-7" dal menu Bluetooth®.



IT

4 Funzioni

Energia Tenere premuto il pulsante di accensione per 2 secondi per accendere. Tenere nuovamente premuto il pulsante di accensione per 2 secondi per spegnere.

Modalità Premere una volta il pulsante modalità per cambiare modalità tra Bluetooth®/scheda microSD/AUX.

Volume giù / Traccia precedente Tenere premuto il pulsante (-) per 2 secondi per passare alla traccia precedente. Premere una volta per ridurre il volume.

Play pausa Premere una volta il pulsante (>II) per riprodurre e

ancora una volta per mettere in pausa

Alza il volume/Traccia successiva Premere il pulsante (+) per 2 secondi per passare alla traccia successiva. Premere una volta per aumentare il volume.

Accoppiamento di due altoparlanti insieme Accendi entrambi gli altoparlanti, quindi tieni premuti i pulsanti di modalità per 8 secondi contemporaneamente su entrambi gli altoparlanti sentirai un tono. Quando gli altoparlanti sono stati accoppiati correttamente, seleziona

“Veho MZ-7” dal menu Bluetooth® sul tuo dispositivo. L'audio ora verrà riprodotto automaticamente da entrambi gli altoparlanti.

Rispondere/terminare le chiamate Premere una volta il pulsante (>II) per rispondere a una chiamata in arrivo. Premere ancora una volta per terminare la chiamata.

Rifiutare le chiamate Tenere premuto il pulsante (>II) per 2 secondi per rifiutare una chiamata in arrivo.

Ricomposizione del numero Fare doppio clic sul pulsante (>II) per ricomporre il contatto più recente nel registro delle chiamate.

Assistente vocale Tenere premuto il pulsante (>II) per 2 secondi per attivare l'assistenza vocale sul dispositivo mobile.

Disconnessione Bluetooth® Fare doppio clic sul pulsante della modalità per disconnettere il dispositivo Bluetooth® connesso.

Specifiche

Dimensioni dell'altoparlante	75 mm
Uscita altoparlante	40W
Frequenza	130Hz -18KHz
Capacità della batteria	2500 mAh a 7,4 V
Tempo di riproduzione	fino a 22 ore
Tempo di ricarica	fino a 5 ore
Versione Bluetooth	V5.0
Portata di lavoro wireless	fino a 15 m / 50 piedi (senza ostacoli)
Supporto	Bluetooth / AUX / Micro SD (fino a 32 GB) / TWS
Interfaccia di ricarica	USB-Type C
Resistente all'acqua	IPX6
Dimensioni	300 mm x 102 mm x 160 mm

Altri prodotti veho



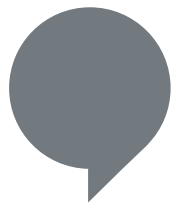
STIX True Wireless Earphones
VEP-115-STIX-W



Pebble PZ10 Pro 10,000mAh
Power Bank
VPP-013-PZ10-B



Cave Smart Home Starter Kit
VHS-001-SK



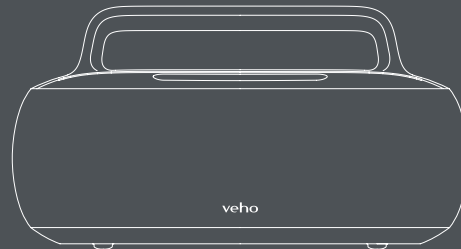
Supporto

Nel caso in cui sia necessario contattare Veho per assistenza o risoluzione dei problemi per l'altoparlante wireless Veho MZ-7, contattaci tramite la nostra casella di chat sul nostro sito Web all'indirizzo:

veho-world.com

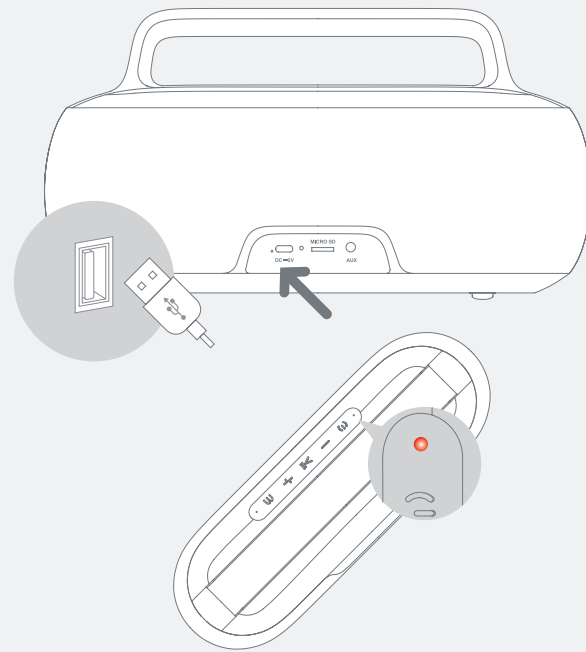
Hallo

WICHTIG! So holen Sie das Beste aus Ihrem Lautsprecher heraus Um die Lebensdauer Ihres MZ-7-Lautsprechers zu verlängern, sollte der Akku alle paar Monate vollständig entladen und aufgeladen werden. Wenn Sie den Akku längere Zeit nicht benutzen, kann dies die Effizienz des Akkus beeinträchtigen, bis er nicht mehr geladen ist. Laden Sie den Lautsprecher immer mit dem mitgelieferten Kabel und einer kompatiblen Stromquelle auf. Andernfalls kann die Garantie ungültig werden.



1 Aufladen

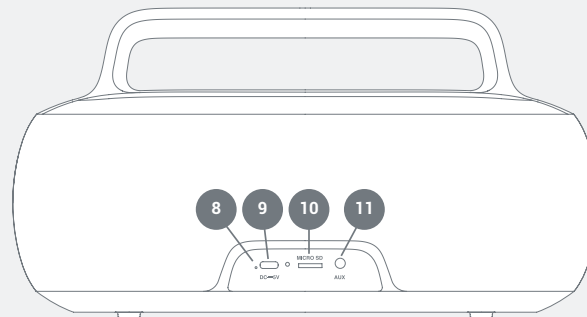
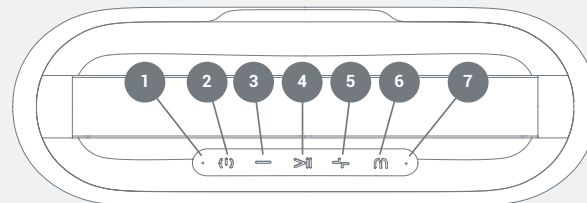
Laden des MZ-7 Wir empfehlen, den Lautsprecher vor der ersten Verwendung vollständig aufzuladen. Während des Ladevorgangs leuchtet die LED-Anzeigelampe durchgehend rot und erlischt, wenn der Akku vollständig aufgeladen ist.



DE

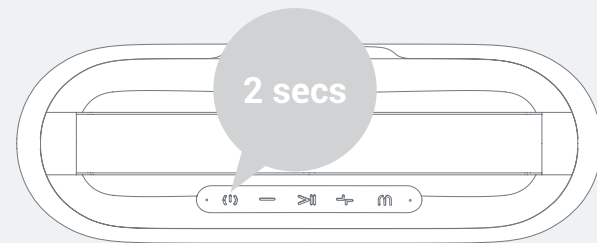
2 Bedienelemente

1. LED-Anzeige
2. Netzschalter
3. Lautstärke (-) / Zurück
4. Wiedergabe / Pause
5. Lautstärke (+) / Weiter
6. Modus
7. Mikrofon
8. Lade-LED-Anzeige
9. USB-C-Ladeanschluss
10. Micro SD-Steckplatz
11. AUX in



3 Pairing

Pairing mit einem Gerät Schalten Sie den Lautsprecher ein, indem Sie den Netzschalter 2 Sekunden lang gedrückt halten. Die Lautsprecher wechseln automatisch in den Pairing-Modus. Wählen Sie anschließend auf Ihrem Gerät im Bluetooth®-Menü "Veho MZ-7" aus.



DE

4 Funktionen

Leistung Halten Sie den Netzschalter 2 Sekunden lang gedrückt, um ihn einzuschalten. Halten Sie den Netzschalter erneut 2 Sekunden lang gedrückt, um ihn auszuschalten.

Modus Drücken Sie die Modustaste einmal, um den Modus zwischen Bluetooth® / microSD-Karte / AUX zu ändern.

Lautstärke verringern / Vorheriger Titel Halten Sie die Taste (-) 2 Sekunden lang gedrückt, um zum vorherigen Titel zu springen. Einmal drücken, um die Lautstärke zu verringern.

Spielpause Drücken Sie die Taste (>II) einmal, um zu spielen, und noch einmal, um anzuhalten

Lauter / Nächster Titel Drücken Sie die Taste (+) 2 Sekunden lang, um zum nächsten Titel zu springen. Einmal drücken, um die Lautstärke zu erhöhen.

Zwei Lautsprecher miteinander koppeln Schalten Sie beide Lautsprecher ein und halten Sie die Modustasten gleichzeitig 8 Sekunden lang gedrückt. Auf beiden Lautsprechern hören Sie einen Ton. Wenn die Lautsprecher erfolgreich gekoppelt wurden, wählen Sie im Bluetooth®-Menü

Ihres Geräts „Veho MZ-7“. Audio wird jetzt automatisch über beide Lautsprecher abgespielt.

Anrufe entgegennehmen / beenden Drücken Sie einmal die Taste (>II), um einen eingehenden Anruf anzunehmen. Drücken Sie erneut, um den Anruf zu beenden.

Anrufe ablehnen Halten Sie die Taste (>II) 2 Sekunden lang gedrückt, um einen eingehenden Anruf abzulehnen.

Wahlwiederholung Doppelklicken Sie auf die Schaltfläche (>II), um den letzten Kontakt in Ihrem Anrufprotokoll erneut zu wählen.

Sprachassistent Halten Sie die Taste (>II) 2 Sekunden lang gedrückt, um die Sprachunterstützung auf Ihrem Mobilgerät zu aktivieren.

Bluetooth®-Trennung Doppelklicken Sie auf die Modustaste, um das verbundene Bluetooth®-Gerät zu trennen.

Spezifikationen

Lautsprechergröße	75mm
Lautsprecherausgang	40W
Frequenz -130Hz	18KHz
Batteriekapazität	2500mAh bei 7,4V
Wiedergabezeit	Bis zu 22 Stunden
Ladezeit	Bis zu 5 Stunden
Bluetooth-Version	V5.0
Drahtlose Reichweite	Bis zu 15 m (ohne Hindernisse)
Unterstützung	Bluetooth / AUX / Micro SD (bis zu 32 GB) / TWS
Ladeschnittstelle	USB-Typ C
Wasserdicht	IPX6
Abmessungen	300 mm x 102 mm x 160 mm

Andere Fahrzeugprodukte

DE



STIX True Wireless Earphones
VEP-115-STIX-W



Pebble PZ10 Pro 10,000mAh
Power Bank
VPP-013-PZ10-B



Cave Smart Home Starter Kit
VHS-001-SK



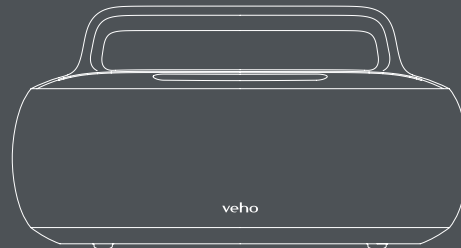
Unterstützung

Für den Fall, dass Sie sich an Veho wenden müssen, um Unterstützung oder Fehlerbehebung für Ihren drahtlosen Veho MZ-7-Lautsprecher zu erhalten, kontaktieren Sie uns bitte über unser Chat-Feld auf unserer Website unter:

veho-world.com

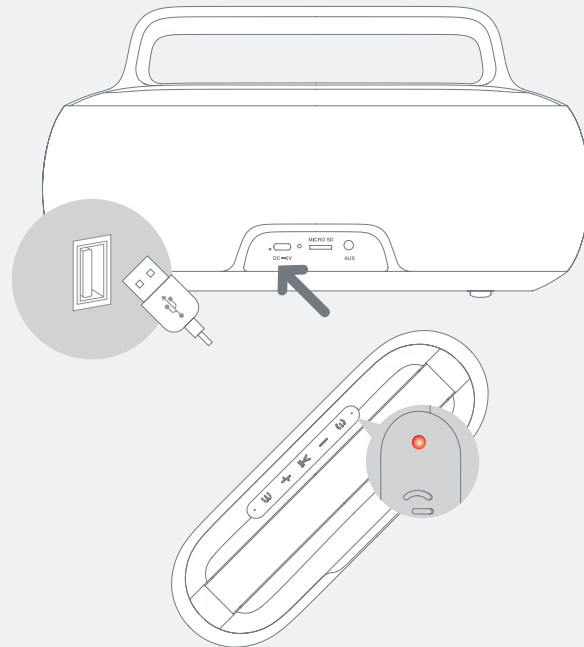
Hej

VIGTIG! Sådan får du mest muligt ud af din højttaler For at forlænge din MZ-7-højttalers levetid skal batteriet være fuldt afladet og genoplades hvert par måneder. Efterladelse af batteriet i lange perioder uden brug kan reducere batteriets effektivitet, indtil det ikke længere holder opladningen. Oplad altid højttaleren med det medfølgende kabel og en kompatibel strømkilde, hvis det ikke gøres, kan garantien bortfalde.



1 Opladning

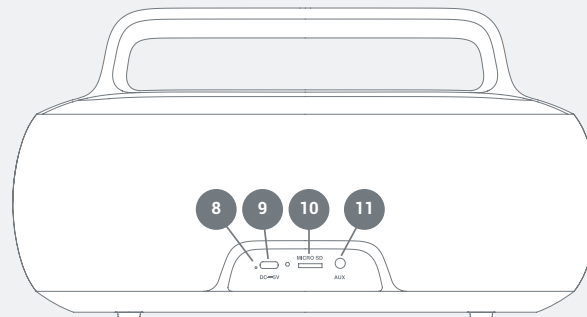
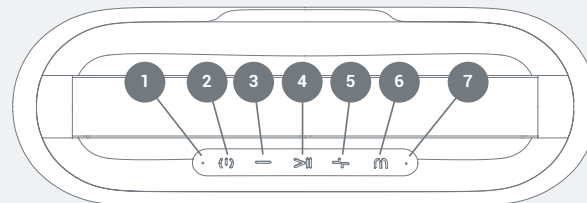
Opladning af MZ-7 Vi anbefaler, at højttaleren oplades helt, før den bruges første gang. Under opladning lyser LED-indikatoren rødt rødt og slukker, når den er fuldt opladet.



DK

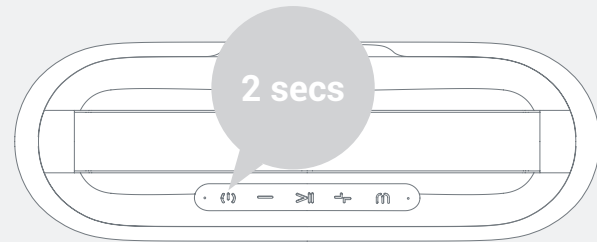
2 Kontrollementer

1. LED-indikator
2. Tænd / sluk-knap
3. Volumen (-) / Forrige
4. Afspil / pause
5. Volumen (+) / Næste
6. Tilstand
7. Mikrofon
8. Opladnings-LED-indikator
9. USB-C opladningsport
10. Micro SD-stik
11. AUX ind



3 Parring

Parring med en enhed Tænd for højttaleren ved at holde tænd / sluk-knappen nede i 2 sekunder, så går højttalerne automatisk i parringstilstand. Vælg derefter 'Veho MZ-7' på din enhed på Bluetooth®-menuen.



DK

4 Funktioner

Strøm Tryk og hold tænd / sluk-knappen nede i 2 sekunder for at tænde. Tryk og hold tænd / sluk-knappen nede i 2 sekunder igen for at slukke.

Mode Tryk én gang på tilstandsknappen for at skifte tilstand mellem Bluetooth® / microSD-kort / AUX.

Lydstyrke ned / Forrige nummer Tryk på (-) -knappen, og hold den nede i 2 sekunder for at springe til det forrige spor. Tryk en gang for at reducere lydstyrken.

Afspil / pause Tryk på (>II) -knappen en gang for at afspille

og igen for at sætte en pause

Lydstyrke op / Næste spor Tryk på (+) knappen i 2 sekunder for at springe til næste spor. Tryk en gang for at øge lydstyrken.

Parring af to højttalere sammen Tænd for begge højttalere, og hold derefter tilstandsknapperne nede i 8 sekunder samtidigt på begge højttalere, du vil høre en tone. Når højttalerne er parret, skal du vælge 'Veho MZ-7' i Bluetooth®-menuen på din enhed. Audio afspilles nu automatisk gennem begge højttalere.

Besvarelse / afslutning af opkald

Tryk en gang på (>II) -knappen for at besvare et indgående opkald. Tryk igen for at afslutte opkaldet.

Afviser opkald Tryk på (>II) -knappen og hold den nede i 2 sekunder for at afvise et indgående opkald.

Genopkald til nummer Dobbeltklik på knappen (>II) for at ringe op til den seneste kontaktperson i din opkaldslog.

Stemmeassistent Tryk på (>II) -knappen, og hold den nede

i 2 sekunder for at aktivere stemmeassistance på din mobile enhed.

Afbrydelse af Bluetooth® Dobbeltklik på tilstandsknappen for at afbryde den tilsluttede Bluetooth®-enhed.

Specifikationer

Højtalerstørrelse	75mm
Højtalerudgang	40W
Frekvens	130Hz -18KHz
Batterikapacitet	2500mAh @ 7.4V
Afspilningstid	Op til 22 timer
Opladningstid	Op til 5 timer
Bluetooth-version	V5.0
Trådløst arbejdsområde	Op til 15 meter (uden forhindringer)
Support	Bluetooth / AUX / Micro SD (op til 32 GB) / TWS
Opladningsgrænseflade	USB-Type C
Vandtæt	IPX6
Dimensioner	300mm x 102mm x 160mm

72

Andre veho produkter

DK



STIX True Wireless Earphones
VEP-115-STIX-W

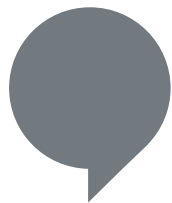


Pebble PZ10 Pro 10,000mAh
Power Bank
VPP-013-PZ10-B



Cave Smart Home Starter Kit
VHS-001-SK

73



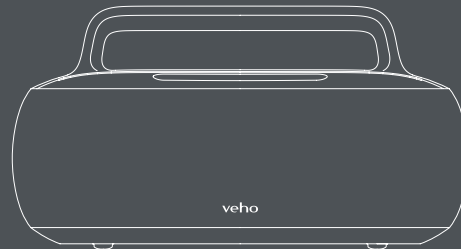
Support

I tilfælde af at du skal kontakte Veho for support eller fejlfinding af din Veho MZ-7 trådløse højttaler, bedes du kontakte os via vores chatboks på vores hjemmeside på:

veho-world.com

Olá

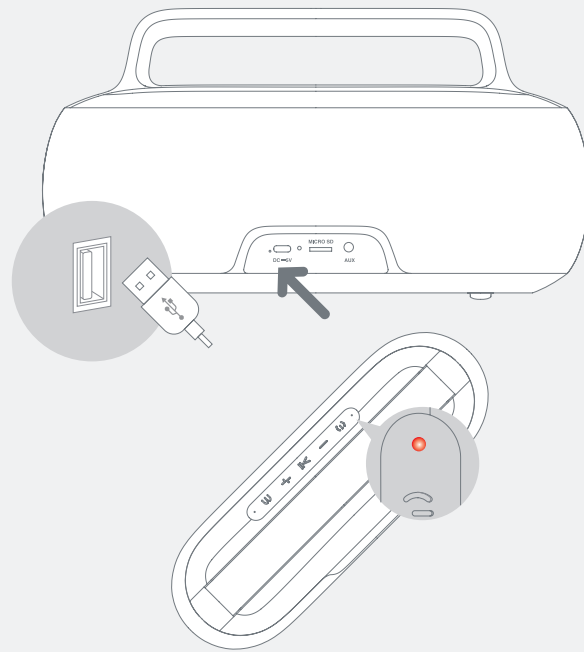
IMPORTANTE! Como obter o máximo do seu alto-falante Para prolongar a vida útil do seu alto-falante MZ-7, a bateria deve ser totalmente descarregada e recarregada a cada poucos meses. Deixar a bateria sem uso por longos períodos pode reduzir a eficiência da bateria até que ela não mantenha mais carga. Sempre carregue o alto-falante com o cabo fornecido e uma fonte de alimentação compatível. Caso contrário, a garantia pode ser invalidada.



veho

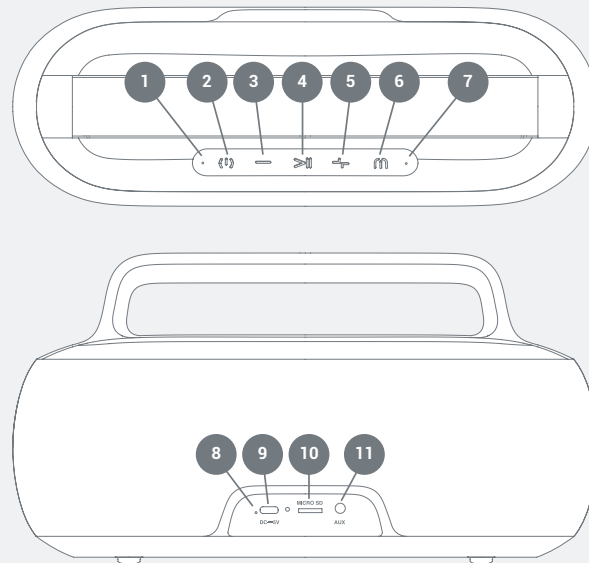
1 Carregando

Carregando o MZ-7 Recomendamos carregar totalmente o alto-falante antes de usá-lo pela primeira vez. Ao carregar, a luz indicadora de LED ficará vermelha sólida, desligando quando totalmente carregada.



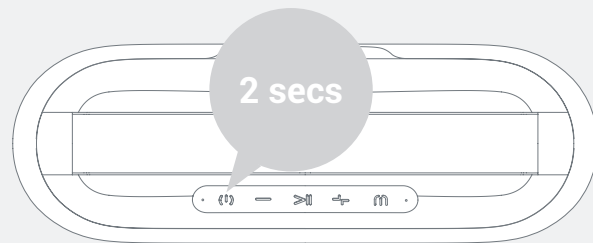
2 Controles

1. Indicador LED
2. Botão liga / desliga
3. Volume (-) / Anterior
4. Reproduzir / pausar
5. Volume (+) / Próximo
6. Modo
7. Microfone
8. Indicador LED de carregamento
9. Porta de carregamento USB-C
10. Slot Micro SD
11. AUX em



3 Emparelhamento

Emparelhando com um dispositivo Ligue o alto-falante pressionando e segurando o botão liga / desliga por 2 segundos, os alto-falantes entrarão automaticamente no modo de emparelhamento. Em seguida, no seu dispositivo, selecione '**Veho MZ-7**' no menu Bluetooth®.



PT

4 Funções

Poder Pressione e segure o botão liga / desliga por 2 segundos para ligar. Pressione e segure o botão liga / desliga por 2 segundos novamente para desligar.

Modo Pressione o botão de modo uma vez para alterar os modos entre Bluetooth® / cartão microSD / AUX.

Diminuir o volume / faixa anterior Pressione e segure o botão (-) por 2 segundos para pular para a faixa anterior. Pressione uma vez para reduzir o volume.

A pausa Pressione o botão (>||) uma vez para reproduzir e mais uma vez para pausar

Aumentar o volume / próxima faixa Pressione o botão (+) por 2 segundos para pular para a próxima faixa. Pressione uma vez para aumentar o volume.

Emparelhando dois alto-falantes Ligue os dois alto-falantes, pressione e segure os botões de modo por 8 segundos simultaneamente em ambos os alto-falantes e você ouvirá um tom. Quando os alto-falantes forem pareados com sucesso, selecione '**Veho MZ-7**' no menu Bluetooth® em seu dispositivo. O áudio agora será reproduzido automaticamente em ambos os alto-falantes.

Atender / encerrar chamadas Pressione o botão (>||) uma vez para atender uma chamada. Pressione mais uma vez para encerrar a chamada.

Rejeitando chamadas Pressione e segure o botão (>||) por 2 segundos para rejeitar uma chamada recebida.

Número de rediscagem Clique duas vezes no botão (>||) para rediscar o contato mais recente do seu registro de chamadas.

Assistente de Voz Pressione e segure o botão (>||) por 2 segundos para ativar a

assistência por voz em seu dispositivo móvel.

Desconexão Bluetooth® Clique duas vezes no botão de modo para desconectar o dispositivo Bluetooth® conectado.

Especificações

Tamanho do alto-falante	75 mm
Saída de alto-falante	40W
Frequência	130Hz -18KHz
Capacidade da bateria	2500mAh @ 7,4 V
Tempo de reprodução	até 22 horas
Tempo de carregamento	até 5 horas
Versão Bluetooth	V5.0
Alcance de trabalho sem fio	até 15m / 50 pés (sem obstáculos)
Suporte	Bluetooth / AUX / Micro SD (até 32 GB) / TWS
Interface de carregamento	USB-Type C
Resistente à água	IPX6
Dimensões	300 mm x 102 mm x 160 mm

Outros produtos veho



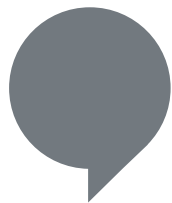
STIX True Wireless Earphones
VEP-115-STIX-W



Pebble PZ10 Pro 10,000mAh
Power Bank
VPP-013-PZ10-B



Cave Smart Home Starter Kit
VHS-001-SK



Apoio

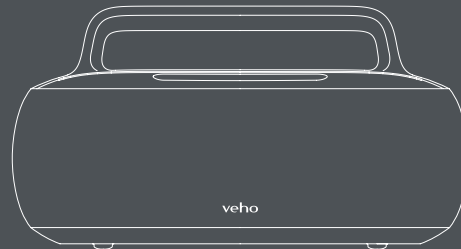
Nesse caso, você precisa entrar em contato com a Veho para obter suporte ou solução de problemas para o seu alto-falante sem fio Veho MZ-7, entre em contato conosco por meio de nossa caixa de bate-papo em nosso site:

veho-world.com

中文

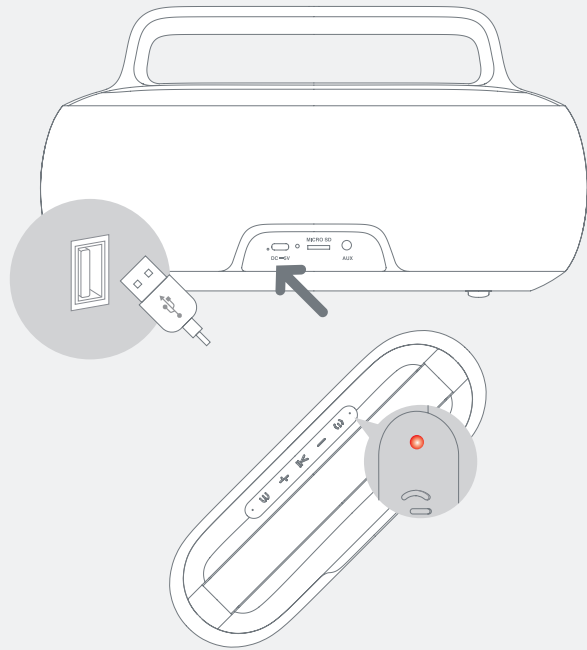
你好

重要的！如何最大程度地利用扬声器为了延长MZ-7扬声器的寿命，应该每隔几个月对电池进行完全放电和充电。长时间不使用电池会降低电池效率，直到不再充电为止。务必使用随附的电缆和兼容的电源为扬声器充电，否则可能会使保修失效。



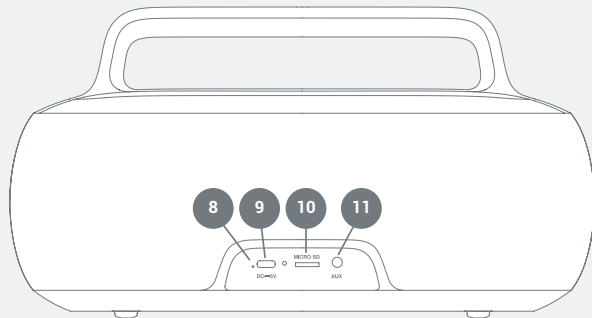
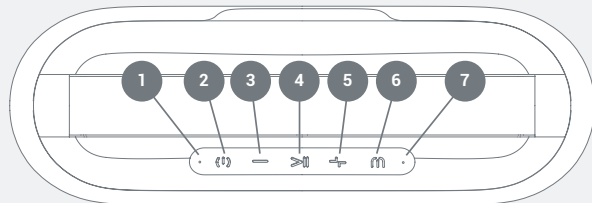
1 次充电

给MZ-7充电 我们建议您在第一次使用扬声器之前先对它充满电。充电时，LED指示灯将呈红色稳定亮起，充满电后会熄灭。



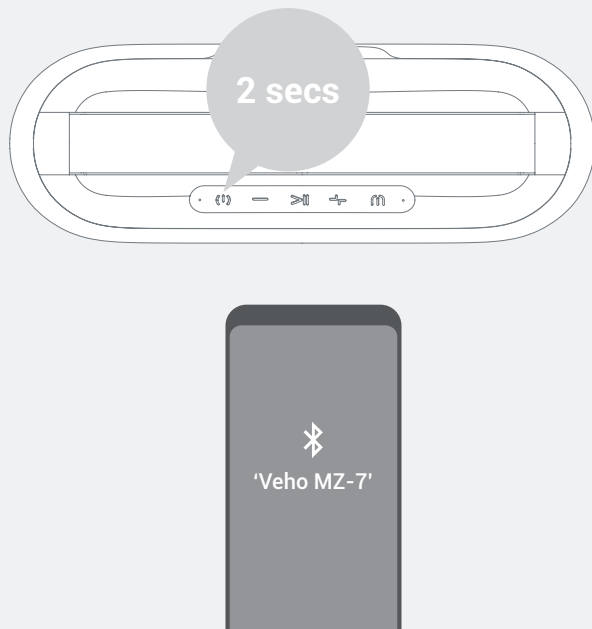
2 个控件

1. LED指示灯
2. 电源按钮
3. 音量 (-) / 上一个
4. 播放/暂停
5. 音量 (+) / 下一步
6. 模式
7. 麦克风
8. 充电LED指示灯
9. USB-C充电端口
10. Micro SD插槽
11. AUX输入



3 配对

与设备配对 按住电源按钮2秒钟打开扬声器电源，扬声器将自动进入配对模式。接下来，在您的设备上，从Bluetooth®菜单中选择“Veho MZ-7”。



4 功能

力量

按住电源按钮2秒钟打开电源。再次按住电源按钮2秒钟将其关闭。

模式

按下模式按钮一次即可在 Bluetooth®/ microSD卡/ AUX之间切换模式。

调低音量/上一曲目

按住 (-) 按钮2秒钟可跳至上一曲目。按一次以减小音量。

播放/暂停

按下 (> II) 按钮一次播放，再一次暂停

调高音量/下一首曲目

按下 (+) 按钮2秒钟可跳至下一首曲目。按一次增大音量。

将两个扬声器配对在一起

打开两个扬声器的电源，然后同时按住两个扬声器的模式按钮8秒钟，您会听到提示音。扬声器成功配对后，从设备上的Bluetooth®菜单中选择“Veho MZ-7”。现在，音频将通过两个扬声器自动播放。

接听/挂断电话

按下 (> II) 按钮一次接听来电。再按一次可结束通话。

拒接电话

按住 (> II) 按钮2秒钟以拒绝对来电。

重拨号码

双击 (> II) 按钮以重拨通话记录中的最新联系人。

语音助手

按住 (> II) 按钮2秒钟以激活移动设备上的语音助手。

蓝牙®断开连接

双击模式按钮以断开连接的Bluetooth®设备。

规格

喇叭尺寸	75mm
喇叭输出	40W
频率	130Hz -18KHz
电池容量	2500mAh @ 7.4V
播放时间	长达22小时
充电时间	长达5小时
蓝牙版本	V5.0
无线工作范围	最高15m / 50ft (无障碍物)
支持	蓝牙/ AUX /微型SD (最大32GB) / TWS
充电接口	USB-Type C
耐水	IPX6
尺寸	300mm x 102mm x 160mm

VEHO的其他产品



STIX True Wireless Earphones
VEP-115-STIX-W



Pebble PZ10 Pro 10,000mAh
Power Bank
VPP-013-PZ10-B



Cave Smart Home Starter Kit
VHS-001-SK



支持

在这种情况下，您需要与Veho联系以获取Veho MZ-7无线扬声器的支持或疑难解答，请通过我们网站上的聊天框与我们联系：

veho-world.com

日本人

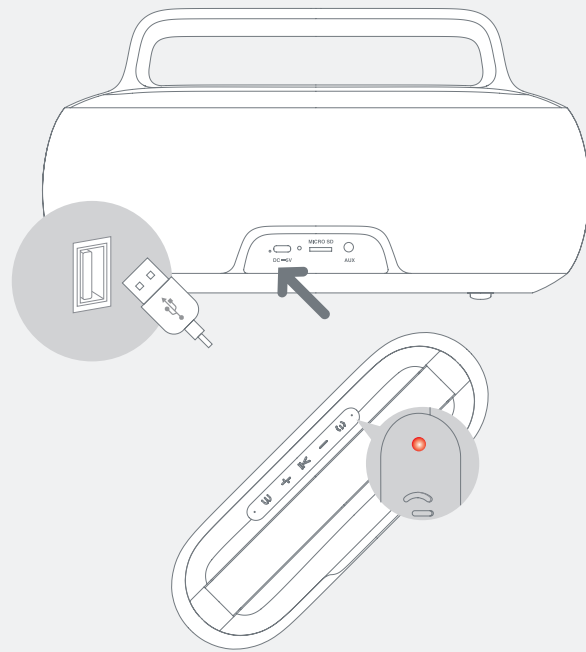
こんにちは

重要！スピーカーを最大限に活用する方法MZ-7スピーカーの寿命を延ばすには、バッテリーを完全に放電し、数か月ごとに再充電する必要があります。バッテリーを使用せずに長期間放置すると、充電ができなくなるまでバッテリーの効率が低下する可能性があります。スピーカーは必ず付属のケーブルと互換性のある電源で充電してください。充電しないと保証が無効になる場合があります。



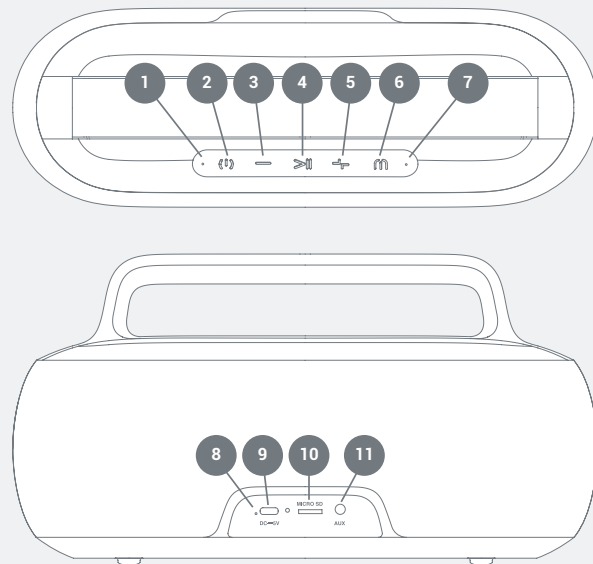
① 充電

MZ-7の充電 初めて使用する前に、スピーカーを完全に充電することをお勧めします。充電中はLEDインジケータライトが赤く点灯し、完全に充電されると消灯します。



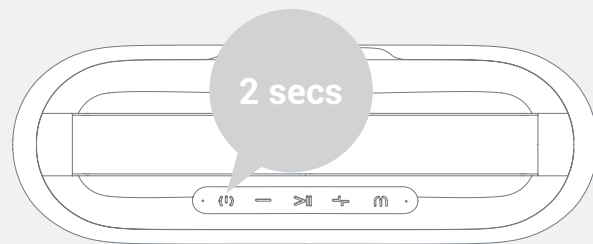
2 コントロール

1. LEDインジケータ
2. 電源ボタン
3. 巻 (-) /前へ
4. 再生/一時停止
5. 音量 (+) /次へ
6. モード
7. マイク
8. 充電LEDインジケータ
9. USB-C充電ポート
10. マイクロSDスロット
11. AUX入力



3 ペアリング

デバイスとのペアリング 電源ボタンを2秒間押し続けると、スピーカ一の電源がオンになり、スピーカーは自動的にペアリングモードになります。次に、デバイスで、Bluetooth®メニューから[VehoMZ-7]を選択します。



日本人



4 機能

力

電源ボタンを2秒間押し続けて、電源を入れます。電源ボタンをもう一度2秒間押し続けると、電源がオフになります。

モード

モードボタンを1回押しと、Bluetooth®/ microSDカード/ AUXの間でモードが切り替わります。

音量を下げる/前のトラック

(-) ボタンを2秒間押し続けると、前のトラックにスキップします。音量を下げるには、1回押しします。

再生/一時停止

(> II) ボタンを1回押しと再生され、もう一度押しと一時停止します

音量アップ/次のトラック

(+) ボタンを2秒間押し、次のトラックにスキップします。音量を上げるには、1回押しします。

2つのスピーカーをペアリングする

両方のスピーカーの電源を入れ、両方のスピーカーでモードボタンを同時に8秒間押し続けると、トーンが聞こえます。スピーカーが正常にペアリングされたら、デバ

イスのBluetooth®メニューから

「VehoMZ-7」を選択します。オーディオは両方のスピーカーから自動的に再生されます。

通話への応答/終了

(> II) ボタンを1回押しして、着信に応答します。もう一度押しと通話が終了します。

通話を拒否する

(> II) ボタンを2秒間押し続けると、着信が拒否されます。

番号リダイヤル

(> II) ボタンをダブルクリックして、通話履歴の最新の連絡先にリダイヤルします。

音声アシスタント

(> II) ボタンを2秒間押し続けて、モバイルデバイスの音声アシスタンスをアクティブにします。

Bluetooth®の切断

モードボタンをダブルクリックして、接続されているBluetooth®デバイスを切断します。

仕様

スピーカーサイズ	75mm
スピーカー出力	40W
周波数	130Hz-18KHz
バッテリー容量	2500mAh @ 7.4V
再生時間	最大22時間
充電時間	最大5時間
Bluetoothバージョン	V5.0
ワイヤレス動作範囲	最大15m / 50ft (障害物なし)
サポート	Bluetooth / AUX / Micro SD (最大32GB) / TWS
充電インターフェース	USB-TypeC
耐水性	IPX6
寸法	300mm x 102mm x 160mm

108

その他のVeho製品

日本人



STIX True Wireless Earphones
VEP-115-STIX-W

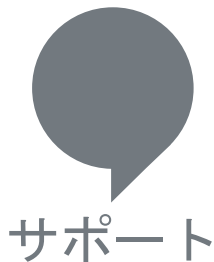


Pebble PZ10 Pro 10,000mAh
Power Bank
VPP-013-PZ10-B



Cave Smart Home Starter Kit
VHS-001-SK

109



Veho MZ-7ワイヤレススピーカーのサポートまたはトラブルシューティングについてVehoに連絡する必要がある場合は、次のWebサイトのチャットボックスからお問い合わせください。

veho-world.com

EC DECLARATION OF CONFORMITY

Hereby, Veho UK LTD declares that the radio equipment type (VSS-022-MZ7-B) is in compliance with Directive 2014/53/EU. The full text of the EU Declaration of Conformity is available at <https://veho-world.com/compliance/>

Frequency band(s) - **2402-2480MHz** Maximum radio-frequency power - **+4dBm**



This symbol, affixed to the product or its packaging, indicates that the product must not be processed as household waste. This product should be correctly disposed of according to your local guidelines for electrical and battery operated products. Correct disposal of the battery will avoid potential harm to the environment and human health. For further information regarding the recycling of this product, please contact your local waste recycling centre.



The page features four registration marks, each consisting of a circle with a crosshair, positioned at the top, bottom, left, and right centers of the page.

veho®