

- A -Voet
- B -Behuizing van het apparaat
- C - Filter
- D -Deksel
- E -Hendel om het deksel te openen
- F -Aan-uittoets
- G - Handgreep
- H -Waterniveau-indicator (MAX, en MIN.)
- I -Kabelopslag
- J -Stroomsnoer

VOÛRER HET GEBRUIK

Controleer of de spanning die op het identificatieplaatje onder het apparaat is aangegeven, overeenkomt met die van het plaatselijke elektriciteitsnet.

- ⚠ **Let op!** Zet het apparaat op een afstand van ten minste 10 cm van muren, meubels of andere apparaten.

- Zet het apparaat op een vlak, stevig en temperatuurbestendig oppervlak.
- Wikkal het stroomsnoer helemaal af.

GEBRUIKSAANWIJZING

- ⚠ **Let op!** Neem het apparaat altijd van de voet voordat u het met water vult of het water eruit haalt.

Voordat u het apparaat op het elektriciteitsnet aansluit of ervan loskoppelt, controleert u of de aan-uittoets op stand "0" staat.

- ⚠ **Let op!** Laat het apparaat niet leeg, zonder water, werken.

Vul het apparaat bij het eerste gebruik met water en laat het koken. Leeg het apparaat en spoel het om. Herhaal deze handeling twee of drie keer.

1 Gebruik de hendel waarmee (E) u het deksel kunt openen, om het deksel omhoog te laten komen (D). Vul het apparaat met vers water tot het gewenste niveau.

Vul het apparaat nooit verder dan het MAX. niveau.

2 Sluit het deksel (D). Zet het apparaat op de voet (A).

- ⚠ **Let op!** Controleer of u het deksel goed heeft gesloten voordat u het apparaat inschakelt.

3 Steek de stekker in het stopcontact.
4 Druk de aan-uittoets (F) op stand "1". Het controlelampje van de werking in het apparaat licht blauw op. Wanneer het water kookt, gaat het apparaat automatisch uit. De aan-uittoets gaat weer naar stand "0" terug. Het controlelampje van de werking gaat uit.

Wanneer het water in het apparaat zich onder het MIN niveau bevindt, gaat het apparaat automatisch uit. Om weer water te laten koken, wacht u enkele minuten voordat u het apparaat inschakelt.

- ⚠ **Let op!** Open het deksel niet tijdens de waterkookfase. Er kunnen stoom of druppels heet water uit de behuizing van het apparaat komen. Gevaar voor brandwonden.

5 Haal de stekker van het apparaat uit het stopcontact.

Controleer of het apparaat uitstaat voordat u het van de voet neemt.

- Pak de handgreep vast (G) en neem het apparaat van de voet (A). Schenk het water in de kopjes.
- Haal het achtergebleven water na elk gebruik uit het apparaat. - Na het gebruik wordt aangeraden de kabelopslag (I) te gebruiken om de stroomkabel (J) om de voet (A) van het apparaat te wikkelen (Afb. 2).

Als het apparaat tijdens het gebruik in- en uitschakelt, of als het apparaat uitschakelt voordat het water aan de kook komt, controleert u of er geen kalkresten in het apparaat zitten (zie hoofdstuk "Ontkalken").

Waterdruppels onder het apparaat zijn heel normaal: het is alleen condens.

REINIGING EN ONDERHOUD

- ⚠ **Let op!** Trek de stekker uit het stopcontact en wacht tot de hete delen zijn afgekoeld alvorens reinigings- en onderhoudswerkzaamheden te verrichten.

Door het apparaat regelmatig en dagelijks schoon te maken blijft het in goede staat en wordt de levensduur verlengd. De onderdelen van het apparaat zijn niet vaatwasbestendig. Spuit er nooit rechtstreeks waterstralen op.

Het apparaat en de voet schoonmaken

- ⚠ **Let op!** Gevaar voor elektrische schok. Dompel het apparaat, de stekker en de stroomkabel nooit in water of andere vloeistoffen.

Maak de vaste onderdelen van het apparaat met een vochtig, niet-schurend doekje schoon om de coating niet te beschadigen. Met een droge doek afdrogen.

Het filter reinigen

- Gebruik de hendel waarmee (E) u het deksel kunt openen, om het deksel omhoog te laten komen (D).
- Verwijder het filter (C) van zijn plaats (Afb. 3).
- Maak het filter onder stromend water schoon. Gebruik indien nodig een zacht borsteltje. Met veel water naspoelen.
- Zet het filter op zijn plaats.
- Anders laat u het filter in het apparaat en ontkalkt u het, zoals beschreven in de paragraaf "Ontkalken".

Ontkalken
Goed onderhoud en een regelmatig schoonmaakbeurt beschermen het apparaat en zorgen ervoor dat het langer goed blijft werken, doordat er een aanzienlijk kleiner risico is dat er kalkaanslag in het apparaat ontstaat. Als het apparaat na verloop van tijd minder goed blijkt te werken doordat er vaak hard en kalkrijk water wordt gebruikt, ontkalkt u het apparaat om de gebreken te verhelpen.

Gebruik een ontkalker op basis van citroenzuur. Dit product is eenvoudig verkrijgbaar bij een erkend servicecentrum. De fabrikant wijst elke vorm van verantwoordelijkheid af voor schade aan de onderdelen in het apparaat veroorzaakt door het gebruik van verkeerde producten met chemische additieven. Volg de aanwijzingen in de gebruiksaanwijzing van de ontkalker.

BUITENWERKINGSTELLING

Indien het apparaat buiten werking wordt gesteld, moet de stekker uit het stopcontact worden gehaald. Als het apparaat wordt gesloopt, moeten de verschillende materialen die bij de vervaardiging van het apparaat zijn gebruikt worden gescheiden en worden verwerkt op grond van hun samenstelling en de toepasselijke wetgeving in het land waar het wordt gebruikt.

EL

ΣΧΕΤΙΚΑ ΜΕ ΤΟ ΠΑΡΟΝ ΕΓΧΕΙΡΙΔΙΟ

Η συσκευή έχει κατασκευαστεί σύμφωνα με τους κείμενους ειδικούς ευρωπαϊκούς κανονισμούς και παρέχει προστασία όλων των μερών που ενδέχεται να παρουσιάσουν κίνδυνο για τον χρήστη. Διαβάστε προσεκτικά το παρόν εγχειρίδιο πριν τη χρήση. Χρησιμοποιείτε τη συσκευή αποκλειστικά για τη χρήση για την οποία προορίζεται προκειμένου να αποφύγετε τυχόν απυχηήματα και ζημιές. Φυλάξτε το παρόν εγχειρίδιο για να το συμβουλευέστε όποτε χρειαστεί. Σε περίπτωση που σκοπεύετε να δωρέτε τη συσκευή αυτή σε κάποιο άλλο άτομο, φροντίστε να παραδώσετε και το παρόν εγχειρίδιο.

ΠΡΟΒΛΕΠΟΜΕΝΗ ΧΡΗΣΗ

Η συσκευή μπορεί να χρησιμοποιηθεί μόνο για το βράσιμο νερού. Η συσκευή αυτή δεν προορίζεται για εμπορική και βιομηχανική χρήση. Οποιαδήποτε άλλη χρήση της συσκευής δεν προβλέπεται από τον κατασκευαστή, που απαλλάσσεται από οποιαδήποτε ευθύνη για ζημιές κάθε φύσης, οι οποίες οφείλονται σε ακατάλληλη χρήση της συσκευής. Η ακατάλληλη χρήση επίσης επισέρει την ακύρωση κάθε μορφής εγγύησης.

ΠΡΟΕΙΔΟΠΟΙΗΣΗ ΓΙΑ ΕΓΚΑΥ-ΜΑΤΑ

- Μην γεμίζετε ποτέ τη συσκευή πάνω από τη μέγιστη στάθμη. Ενδέχεται να διαρρεύσει ατμός ή πιτσιλιές καυτού νερού από το σώμα της συσκευής.
- Κατά τη λειτουργία της συσκευής, ενδέχεται να σημειωθεί διαρροή ατμού ή πιτσιλιές καυτού νερού από το σώμα της συσκευής. Κίνδυνος εγκαυμάτων. Κρατάτε τα χέρια και το πρόσωπό σας μακριά από τη συσκευή.
- ΠΡΟΕΙΔΟΠΟΙΗΣΗ.** Μην ανοίγετε το καπάκι κατά το στάδιο βρασμού του νερού. Ενδέχεται να διαρρεύσει ατμός ή πιτσιλιές καυτού νερού από το σώμα της συσκευής. Κίνδυνος εγκαυμάτων. Κρατάτε τα χέρια και το πρόσωπό σας μακριά από τη συσκευή.
- Πιάνετε τη συσκευή μόνο από τη χειρολαβή.
- Κατά τη λειτουργία, η συσκευή φτάνει σε υψηλές θερμοκρασίες. Κρατάτε τα χέρια και το πρόσωπό σας μακριά από τη συσκευή.
- Μην αγγίζετε το σώμα της συσκευής κατά τη λειτουργία της ή για μερικά λεπτά αφότου σβήσει.
- Αποσυνδέστε τη συσκευή από την πρίζα του ηλεκτρικού ρεύματος και περιμένετε να κρυσώσουν τα ζεστά μέρη πριν προχωρήσετε σε οποιαδήποτε εργασία καθαρισμού και συντήρησης.

ΠΡΟΕΙΔΟΠΟΙΗΣΕΙΣ ΑΣΦΑΛΕΙΑΣ

ΠΡΙΝ ΧΡΗΣΙΜΟΠΟΙΗΣΤΕ ΤΗ ΣΥΣΚΕΥΗ, ΔΙΑΒΑΣΤΕ ΠΡΟΣΕΚΤΙΚΑ ΤΙΣ ΟΔΗΓΙΕΣ.

- Η συσκευή είναι σχεδιασμένη για να χρησιμοποιείται σε οικιακούς ή παρόμοιους χώρους, όπως για παράδειγμα:
 - στις κουζίνες καταστημάτων που προορίζονται αποκλειστικά για το προσωπικό, στα γραφεία και σε άλλους επαγγελματικούς χώρους
 - στα αγροκτήματα
 - στα ξενοδοχεία, στις πανσιόν, στα καταλύματα bed & breakfast και σε άλλα καταλύματα (προς χρήση από τους επισκέπτες).
- Μην χρησιμοποιείτε τη συσκευή για διαφορετικούς σκοπούς από εκείνους που περιγράφονται στο παρόν εγχειρίδιο. Δεν φέρουμε καμία ευθύνη για λανθασμένη ή διαφορετική χρήση της συσκευής σε σχέση με όσα προβλέπονται στο παρόν εγχειρίδιο. Η ακατάλληλη χρήση επίσης επισέρει την ακύρωση κάθε μορφής εγγύησης.
- Συνιστάται να φυλάσσετε τα υλικά της αρχικής συσκευασίας, δεδομένου ότι δεν προβλέπεται δωρεάν τεχνική υποστήριξη για τις ζημιές που προκλήθηκαν από ακατάλληλη συσκευασία του προϊόντος κατά την αποστολή σε ένα εξουσιοδοτημένο κέντρο τεχνικής υποστήριξης.
- Για να μην θέσετε σε κίνδυνο την ασφάλεια του προϊόντος, χρησιμοποιείτε αποκλειστικά γνήσια ανταλλακτικά και εξαρτήματα που φέρουν την εξουσιοδότηση του κατασκευαστή.
- Η συσκευή συμμορφώνεται με τον Κανονισμό (ΕΚ) Αρ. 1935/2004 της 27/10/2004 περί υλικών που προορίζονται να έρθουν σε επαφή με τρόφιμα.
- Η συσκευή μπορεί να χρησιμοποιηθεί από παιδιά ηλικίας μεγαλύτερης των 8 ετών και από άτομα με μειωμένες σωματικές, αισθητηριακές και διανοητικές ικανότητες, ή από άτομα που δεν έχουν την απαιτούμενη πείρα και γνώσεις μόνο υπό την επίβλεψη ενός υπεύθυνου ή εάν έχουν διαβάσει και κατανοήσει τις οδηγίες και τους κινδύνους που παρουσιάζονται κατά τη χρήση της συσκευής.
- Τα παιδιά δεν πρέπει να παίζουν με τη συσκευή.
- Οι εργασίες καθαρισμού και συντήρησης της

συσκευής που είναι αρμοδιότητα του χρήστη δεν πρέπει να εκτελούνται από παιδιά ηλικίας μικρότερης των 8 ετών χωρίς την επίβλεψη ενός ενήλικα.

- Φυλάσσετε πάντα τη συσκευή και το καλώδιο τροφοδοσίας μακριά από παιδιά ηλικίας κάτω των 8 ετών.

- Μην αφήνετε το καλώδιο να κρέμεται σε σημείο που μπορεί να το πιάσει ένα μικρό παιδί.
- Τοποθετήστε τη συσκευή έτσι ώστε τα μικρά παιδιά να μην φτάνουν να αγγίξουν τα καυτά μέρη της.
- Τα υλικά της συσκευασίας δεν πρέπει να αφήνονται σε σημείο όπου φτάνουν τα παιδιά γιατί αποτελούν πηγή κινδύνου.
- Όταν αποφασίσετε να απορρίψετε τη συσκευή, συνιστάται να την αχρηστέψετε κόβοντας το καλώδιο τροφοδοσίας. Συνιστάται επίσης να καταστήσετε ακίνδυνα τα μέρη της συσκευής που μπορεί να αποτελέσουν πηγή κινδύνου, ιδιαίτερα για μικρά παιδιά που μπορεί να παίξουν με τη συσκευή.
- Συνδέετε τη συσκευή πάντα σε μια γειωμένη πρίζα.
- Μην χρησιμοποιείτε τη συσκευή με βρεγμένα χέρια ή ξυπόλητοι.
- Αποσυνδέετε πάντα τη συσκευή από την πρίζα του ηλεκτρικού ρεύματος πριν τη γεμίσετε με νερό. Μην γεμίζετε ποτέ τη συσκευή πάνω από τη μέγιστη στάθμη.

- Αφαιρείτε πάντα τη συσκευή από τη βάση τροφοδοσίας για να γεμίσετε τη συσκευή με νερό ή για να αδειάσετε το νερό από τη συσκευή.
- Μην βυθίζετε ποτέ τη συσκευή, το φινς και το καλώδιο ρεύματος σε νερό ή άλλα υγρά.
- Μην βρέχετε ποτέ τα μέρη της συσκευής που έχουν ηλεκτρική τάση: κίνδυνος βραχυκυκλώματος ή/και ηλεκτροπληξίας.
- Μην αφήνετε αβύλακτη τη συσκευή όταν είναι συνδεδεμένη στο ηλεκτρικό ρεύμα.
- Τοποθετήστε τη συσκευή σε έναν καθαρό χώρο με επαρκή φωτισμό που να διαθέτει πρίζα σε σημείο με εύκολη πρόσβαση.
- Η συσκευή πρέπει να βρίσκεται πάνω σε σταθερή επιφάνεια όταν την χρησιμοποιείτε ή την αφήνετε προσωρινά να ξεκουραστεί.
- Η συσκευή δεν πρέπει να χρησιμοποιείται εάν έχει πέσει κάτω ή εάν έχει εμφανή σημάδια φθοράς. Μην χρησιμοποιείτε τη συσκευή εάν το ηλεκτρικό καλώδιο ή το φινς παρουσιάζουν φθορές ή εάν η ίδια η συσκευή παρουσιάζει λειτουργική ανωμαλία. Όλες οι επισκευές, ακόμα και η αντικατάσταση του ηλεκτρικού καλωδίου, πρέπει να εκτελούνται μόνο σε ένα εξουσιοδοτημένο κέντρο τεχνικής υποστήριξης της Ariete ή από εξουσιοδοτημένους τεχνικούς της Ariete ώστε να μην διατρέχετε κανέναν κίνδυνο.

- ΠΡΟΣΟΧΗ:** Βγάζετε πάντα τη συσκευή από την πρίζα του ηλεκτρικού ρεύματος πριν την αφαιρέσετε από τη βάση τροφοδοσίας.
- Πιάνετε τη συσκευή από τη χειρολαβή για να την σηκώσετε.
- Χρησιμοποιείτε αποκλειστικά τη βάση τροφοδοσίας που παρέχεται με τη συσκευή: διατηρείτε καθαρή και στεγνή τη βάση τροφοδοσίας.
- Βεβαιωθείτε ότι έχετε κλείσει σωστά το καπάκι πριν ανάψετε τη συσκευή.
- Μην αφήνετε τη συσκευή να λειτουργεί χωρίς νερό.
- Μην γεμίζετε ποτέ τη συσκευή με ζεστό ή καυτό νερό.
- Μην χρησιμοποιείτε ανθρακούχο νερό (με την προσθήκη διοξειδίου του άνθρακα).
- Το ηλεκτρικό καλώδιο δεν πρέπει να έρχεται σε επαφή με ζεστές επιφάνειες.
- Η συσκευή δεν πρέπει να τροφοδοτείται με εξωτερικούς χρονοδιακόπτες ή από κάποια ξεχωριστή διάταξη με τηλεχειριστήριο.
- Μην χρησιμοποιείτε τη συσκευή σε υπαίθριο χώρο.
- Μην τοποθετείτε τη συσκευή ή το καλώδιο τροφοδοσίας κοντά ή πάνω στα ζεστά μάτια της κουζίνας που λειτουργεί με ρεύμα ή γκάζ ή κοντά στον φούρνο μικροκυμάτων.

- Μην αφήνετε τη συσκευή εκτεθειμένη σε ατμοσφαιρικούς παράγοντες (π.χ. βροχή, ήλιο).
- Αφού βγάλετε το καλώδιο τροφοδοσίας από την πρίζα και αφήσετε να κρυσώσουν τα ζεστά μέρη, καθαρίστε τη συσκευή αποκλειστικά με ένα μαλακό πανί νοτισμένο με νερό και λίγες σταγόνες ουδέτερο μη διαβρωτικό απορρυπαντικό.

- ⚠ **Για τη σωστή τελική διάθεση του προϊόντος σύμφωνα με την ευρωπαϊκή οδηγία 2012/19/ΕΕ συνιστούμε να διαβάσετε το έντυπο που παρέχεται με το προϊόν.**

- ΦΥΛΑΞΤΕ ΠΑΝΤΑ ΤΙΣ ΠΡΟΪΟΝΣ ΟΔΗΓΙΕΣ.**

ΠΕΡΙΓΡΑΦΗ ΤΗΣ ΣΥΣΚΕΥΗΣ
A - Βάση τροφοδοσίας
B - Σώμα της συσκευής
C - Φίλτρο
D - Καπάκι
E - Χειρολαβή που ανοίγει το καπάκι
F - Κουμπί για το άναμμα/σβήσιμο
G - Χειρολαβή
H - Δείκτης μέγιστης και ελάχιστης στάθμης του νερού (MAX και MIN)
I - Εξάρτημα περιτύλιξης καλωδίου
J - Καλώδιο τροφοδοσίας

ΠΡΙΝ ΤΗ ΧΡΗΣΗ

Βεβαιωθείτε πως η τάση που αναγράφεται στην πινακίδα στο κάτω μέρος της συσκευής αντιστοιχεί στην τάση δικτύου της περιοχής σας.

- ⚠ **Προσοχή!** Τοποθετήστε τη συσκευή σε απόσταση τουλάχιστον 10 εκατοστίων από τοίχους, έπιπλα ή άλλες συσκευές.

- Τοποθετήστε τη συσκευή πάνω σε μια επίπεδη επιφάνεια, σταθερά και ανέμεκτα στις υψηλές θερμοκρασίες.
- Ξετυλίξτε τελείως το ηλεκτρικό καλώδιο.

ΟΔΗΓΙΕΣ ΧΡΗΣΗΣ

- ⚠ **Προσοχή!** Αφαιρείτε πάντα τη συσκευή από τη βάση τροφοδοσίας για να γεμίσετε τη συσκευή με νερό ή για να αδειάσετε το νερό από τη συσκευή.

Πριν συνδέσετε τη συσκευή στην παροχή ηλεκτρικού ρεύματος, βεβαιωθείτε ότι το κουμπί για το άναμμα/σβήσιμο βρίσκεται στη θέση «0».

- ⚠ **Προσοχή!** Μην αφήνετε τη συσκευή να λειτουργεί χωρίς νερό.

Την πρώτη φορά που χρησιμοποιείτε τη συσκευή, γεμίστε την με νερό και αφήστε το να βράσει. Αδειάστε το νερό και ξεπλύνετε τη συσκευή. Επαναλάβετε τη διαδικασία δύο ή τρεις φορές.

- Χρησιμοποιήστε τη χειρολαβή που ανοίγει (E) το καπάκι για να σηκώσετε το καπάκι (D). Γεμίστε τη συσκευή με φρέσκο νερό βρύσης μέχρι την επιθυμητή στάθμη.

Μην γεμίζετε ποτέ τη συσκευή πάνω από τη μέγιστη στάθμη.

- Κλείστε το καπάκι (D). Τοποθετήστε τη συσκευή επάνω στη βάση τροφοδοσίας (A).

- ⚠ **Προσοχή!** Βεβαιωθείτε ότι έχετε κλείσει σωστά το καπάκι πριν ανάψετε τη συσκευή.

- Βάλτε το φινς στην πρίζα του ρεύματος.
- Πιτήστε το κουμπί για το άναμμα/σβήσιμο (F) στη θέση "1". Η εσωτερική λυχνία λειτουργίας ανάβει σε μπλε χρώμα. Όταν το νερό φτάσει στο σημείο βρασμού, η συσκευή σβήνει αυτόματα. Το κουμπί για το άναμμα/σβήσιμο επανέρχεται στη θέση "0". Σβήνει η λυχνία λειτουργίας.

Σε περίπτωση που το νερό της συσκευής είναι κάτω από την ελάχιστη στάθμη MIN, η συσκευή σβήνει αυτόματα. Για να βράσετε νερό εκ νέου, περιμένετε μερικά δευτερόλεπτα πριν ανάψετε τη συσκευή.

- ⚠ **Προσοχή!** Μην ανοίγετε το καπάκι κατά το στάδιο βρασμού του νερού. Ενδέχεται να διαρρεύσει ατμός ή πιτσιλιές καυτού νερού από το σώμα της συσκευής. Κίνδυνος εγκαυμάτων.

5 Αποσυνδέστε το φινς από την πρίζα του ηλεκτρικού ρεύματος.

Βεβαιωθείτε ότι η συσκευή έχει σβήσει πριν την αφαιρέσετε από τη βάση τροφοδοσίας.

- Πιάστε τη χειρολαβή (G) και αφαιρέστε τη συσκευή από τη βάση τροφοδοσίας (A). Πιξτε το νερό στα φλιτζάνια.
- Ξεπλύντε από κάθε χρήση, αδειάστε το υπόλοιπο νερό από τη συσκευή.

- Μετά τη χρήση, συνιστάται να χρησιμοποιείτε το εξάρτημα περιτύλιξης του καλωδίου (I) για να τυλίξετε το καλώδιο τροφοδοσίας (J) γύρω από τη βάση τροφοδοσίας (A) της συσκευής (Εικ. 2).

Σε περίπτωση που η συσκευή ανάβει και σβήνει την ώρα που λειτουργεί, ή σε περίπτωση που σβήσει πριν βράσει το νερό, ελέγξτε εάν υπάρχουν υπολείμματα αλάτων μέσα στη συσκευή (βλ. ενότητα «Αφαίρεση αλάτων»).

Εάν παρατηρήσετε σταγόνες νερού κάτω από τη συσκευή είναι απολύτως φυσιολογικό: πρόκειται απλώς για συμπύκνωμα νερού.

ΚΑΘΑΡΙΣΜΟΣ ΚΑΙ ΣΥΝΤΗΡΗΣΗ

- ⚠ **Προσοχή!** Αποσυνδέστε τη συσκευή από την πρίζα του ηλεκτρικού ρεύματος και περιμένετε να κρυσώσουν τα ζεστά μέρη πριν προχωρήσετε σε οποιαδήποτε εργασία καθαρισμού και συντήρησης.

Ο τακτικός και καθημερινός καθαρισμός διατηρεί τη συσκευή αποτελεσματική και παρατείνει τον χρόνο ζωής της. Μην πλένετε ποτέ τα μέρη της συσκευής στο πλυντήριο πιάτων. Μην χρησιμοποιείτε απευθείας εκτόξευση νερού.

Καθαρισμός της συσκευής και της βάσης τροφοδοσίας

- ⚠ **Προσοχή!** Κίνδυνος ηλεκτροπληξίας. Μην βυθίζετε ποτέ τη συσκευή, το φινς και το καλώδιο ρεύματος σε νερό ή άλλα υγρά.

Καθαρίστε τα σταθερά μέρη της συσκευής με ένα υγρό μαλακό πανί για να μην προκαλέσει φθορές στην επιφάνεια της συσκευής. Σκουπίστε με ένα στεγνό πανί.

- Καθαρισμός του φίλτρου**
 - Χρησιμοποιήστε τη χειρολαβή που ανοίγει (E) το καπάκι για να σηκώσετε το καπάκι (D).
 - Αφαιρέστε το φίλτρο (C) από την έδρα του (Εικ. 3).
 - Πλύνετε το φίλτρο κάτω από τρεχούμενο νερό. Εάν χρειαστεί, χρησιμοποιήστε μια μαλακή βούρτσα. Ξεπλύνετε με άφθονο νερό.
 - Βάλτε το φίλτρο στη θέση του.
 - Εναλλακτικά, αφήστε το φίλτρο μέσα στη συσκευή και προχω

ρήστε στην αφαίρεση αλάτων, όπως περιγράφεται στην ενότητα «Αφαίρεση αλάτων».

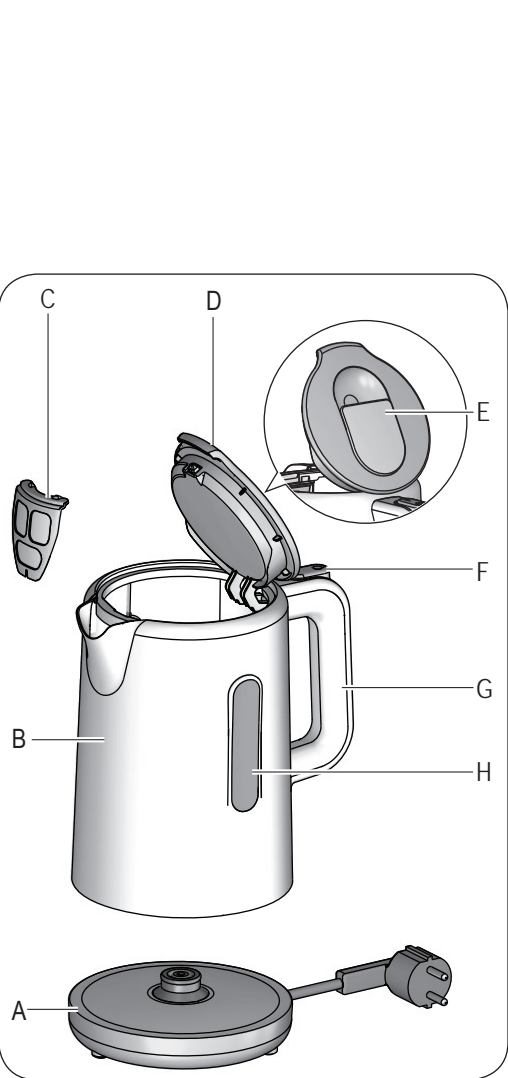
Αφαίρεση αλάτων

Οι τακτικές εργασίες συντήρησης και καθαρισμού συντηρούν και διατηρούν αποτελεσματική τη συσκευή για μια μεγαλύτερη διάρκεια, ενώ παράλληλα μειώνουν αισθητά τον κίνδυνο σχηματισμού αλάτων μέσα στη συσκευή. Σε περίπτωση που έπετα από καιρό η λειτουργία της συσκευής ζημιώνεται λόγω της συχνής χρήσης σκληρού νερού με πολλά άλατα, προχωρήστε στην αφαίρεση αλάτων από τη συσκευή για να την επαναρθέτε στην κανονική λειτουργία της.

Χρησιμοποιήστε ένα προϊόν αφαίρεσης αλάτων με βάση το κηρικό οξύ. Το προϊόν αυτό μπορείτε εύκολα να το προμηθευτείτε από κάποιο εξουσιοδοτημένο κέντρο τεχνικής εμπύτηρησης. Ο κατασκευαστής δεν φέρει καμία ευθύνη για τυχόν ζημιές στα σταθερά μέρη της συσκευής που οφείλονται στη χρήση προϊόντων που είναι ακατάλληλα λόγω των χημικών πρόσθετων που περιέχουν. Ακολουθήστε τις οδηγίες που αναγράφονται στις οδηγίες χρήσης του προϊόντος αφαίρεσης των αλάτων.

ΘΕΣΗ ΕΚΤΟΣ ΛΕΙΤΟΥΡΓΙΑΣ

Για να θέσετε εκτός λειτουργίας τη συσκευή, βγάλτε το φινς από την πρίζα του ηλεκτρικού ρεύματος. Σε περίπτωση απόσυρσης της συσκευής, διαχωρίστε τα διάφορα κατασκευαστικά υλικά της συσκευής και βάσει σύνθεσης απορρίψτε τα σύμφωνα με τις κείμενες διατάξεις που έχει θεσπίσει η χώρα όπου γίνεται χρήση της συσκευής.



Cod:6285100410 Rev. 0 del 11/11/2022

Fig. 1

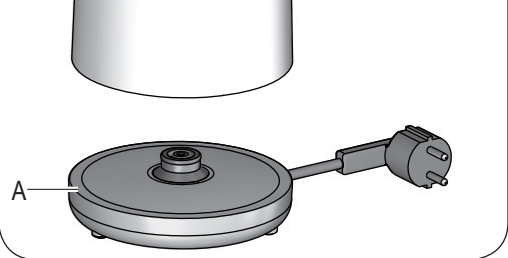


Fig. 2



Fig. 3



Fig. 4

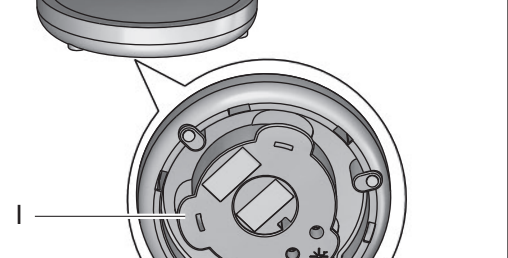


Fig. 5



Fig. 6

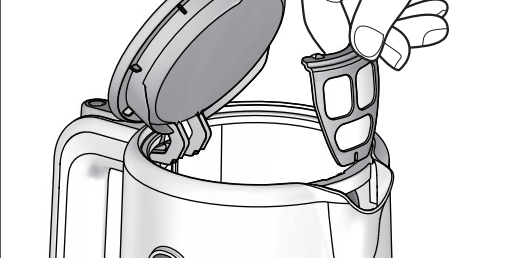


Fig. 7



Fig. 8

Internet: www.ariete.net
E-Mail: info@ariete.net
50013 Campi Bisenzio FI - Italy
Via San Quirico, 300
Divisione Commerciale Ariete
De'Longhi Appliances Srl

Ariete

990608-008

Modello 2846

