



**IQ500, Frigo-congelatore combinato da incasso, 193.5 x 70.8 cm, cerniera piatta soft closing  
KB96NADD0**

- Frigorifero combinato da incasso noFrost

#### Caratteristiche principali

- Regolazione e controllo dell'apparecchio da remoto tramite app Home Connect per dispositivi mobili
- Controllo elettronico a LED per la regolazione separata della temperatura dei 2 vani
- 2 circuiti di raffreddamento separati
- Dimensioni in cm (hxlxp) 193.5 cm x 70.8 cm x 54.8 cm
- Dimensioni nicchia in cm (hxlxp): 194.0 cm x 71.0 cm x 56.0 cm
- Porta con cerniera piatta
- Apertura porta/e a destra, reversibili
- Volume Netto totale: 381 l

#### VANO FRIGORIFERO

- 1 cassetto hyperFresh con regolazione umidità - mantiene frutta e verdura fresche più a lungo
- Funzione raffreddamento "Super"

#### VANO CONGELATORE\*\*\*\*

- noFrost
- Funzione congelamento Super
- 3 cassetti trasparenti

#### Altre Caratteristiche

- Classe climatica: SN-ST
- Capacità di congelamento 24h: 10 kg
- Tempo di risalita della temperatura: 13 h

#### ACCESSORI

- Portaburro, 1 portauova, 1 vaschetta per cubetti di ghiaccio
- Bottle cooler, Portabottiglie

#### Etichetta energetica

- Classe di efficienza energetica  
D
- Volume Netto Frigorifero: 284 l
- Volume Netto Congelatore: 98 l
- Consumo annuale  
204 kWh
- Emissioni di rumore aereo: 34 db

#### Accessori integrati

1 x Portaburro, 3 x Portauova, 1 x Vaschetta cubetti ghiaccio

#### Accessori opzionali

#### Dati tecnici

##### Funzioni

Classe di efficienza energetica : D  
Consumo medio annuale di energia in chilowattora per anno (kWh/a) : 204  
Somma del volume degli scomparti congelati : 98  
Somma del volume degli scomparti refrigerazione : 284  
Emissioni di rumore aereo : 34  
Classe di emissioni di rumore aereo : B  
Tipologia costruttiva del prodotto : Da incasso  
Porta con cornice esterna : No  
Altezza : 1935  
Larghezza del prodotto : 708  
Profondità del prodotto : 548  
Dimensioni del vano per l'installazione (AxLxP) : 1940 x 710 x 560  
Peso netto : 71,3  
Cerniera porta : Reversibile a destra  
Frequenza : 50  
Lunghezza del cavo di alimentazione elettrica : 230  
Numero di compressori : 1  
Numero di sistemi indipendenti di raffreddamento : 2  
Ventilatore interno comparto frigorifero : sì  
Porta/e reversibile/i : sì  
Ripiani per le bottiglie : sì  
Sistema No Frost : Congelatore  
Tipo di installazione : Non disponibile  
Tipo di cerniera : cerniera piatta

#### Altri colori disponibili

Siemens  
KB96NADD0  
Combinazione frigo-congelat. da incasso

Predecessore:

Successore:

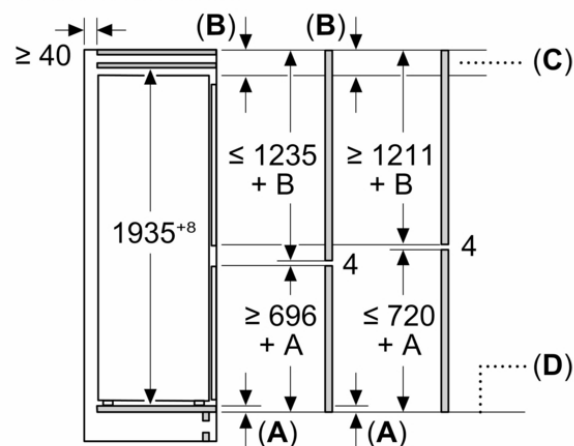
Codice EAN:  
4242003924587

programma di vendita:

iQ500, Frigo-congelatore combinato da incasso, 193.5 x 70.8 cm, cerniera piatta soft closing  
KB96NADD0



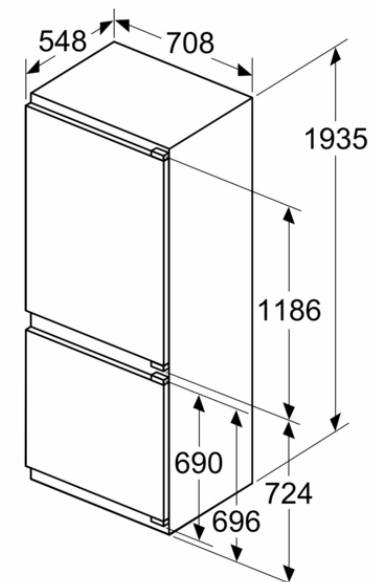
Dimensioni in mm



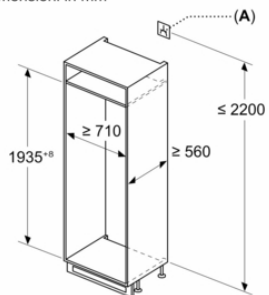
C: Sporgenza del pannello frontale

D: Bordo inferiore del pannello frontale

Dimensioni in mm



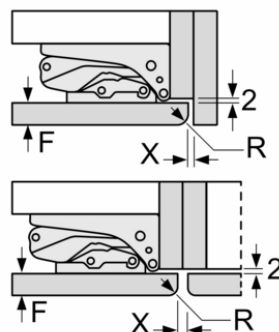
Dimensioni in mm



A: Presa

Dimensioni in mm

Consiglio per la distanza per cerniera piatta



F	R	X
16-19	0-3	2,5
20	0-1	3
	2-3	2,5
21	0-1	3
	2-3	2,5
22	0	4
	1	3,5
	2-3	3

Le distanze consigliate nella tabella vanno mantenute per garantire un'apertura senza collisioni delle porte degli apparecchi ed evitare danni al mobile della cucina.