



CX532, CX635, XC2335 MFP

Guida per l'utente

Aprile 2023

www.lexmark.com

Tipo di macchina:

7531

Modelli:

276, 286, 289, 676, 686

Sommar

Informazioni sulla sicurezza.....	6
Convenzioni.....	6
Dichiarazioni relative al prodotto.....	6
Informazioni sulla stampante.....	9
Individuazione delle informazioni sulla stampante.....	9
Individuazione del numero di serie della stampante.....	10
Configurazioni della stampante.....	10
Tramite il pannello di controllo.....	12
Informazioni sullo stato della spia luminosa.....	12
Scelta della carta.....	12
Impostazione, installazione e configurazione.....	22
Scelta della posizione della stampante.....	22
Collegamento dei cavi.....	23
Impostazione e uso delle applicazioni della schermata iniziale.....	24
Configurazione e utilizzo delle funzioni di accessibilità.....	30
Impostazione della stampante in modalità fax.....	33
Configurazione delle impostazioni SMTP e-mail.....	40
Caricamento della carta e dei supporti speciali.....	48
Installazione e aggiornamento di software, driver e firmware.....	55
Installazione delle opzioni hardware.....	58
Collegamento in rete.....	70
Protezione della stampante.....	74
Individuazione dello slot di sicurezza.....	74
Cancellazione della memoria della stampante.....	74
Cancellazione dell'unità di archiviazione della stampante.....	75
Ripristino delle impostazioni predefinite di fabbrica.....	75
Dichiarazione di volatilità.....	75
Stampa.....	76
Stampa da un computer.....	76
Stampa da un dispositivo mobile.....	76
Stampa da un'unità flash.....	78

Unità flash e tipi di file supportati.....	79
Configurazione di processi riservati.....	79
Stampa di processi riservati e in attesa.....	80
Stampa di un elenco di esempi di font.....	81
Stampa di un elenco di directory.....	81
Inserimento di fogli separatori tra copie.....	81
Annullamento di un processo di stampa.....	81
Regolazione dell'intensità del toner.....	81

Copia..... 82

Uso dell'alimentatore automatico documenti e del vetro dello scanner.....	82
Esecuzione di copie.....	82
Copia di fotografie.....	82
Copia su carta intestata.....	83
Copia su entrambi i lati del foglio.....	83
Riduzione o ingrandimento di copie.....	83
Fascicolazione delle copie.....	83
Inserimento di fogli separatori tra copie.....	83
Copia di più pagine su un unico foglio.....	84
Copia di carte d'identità.....	84
Creazione di una scelta rapida di copia.....	84

E-mail.....85

Uso dell'alimentatore automatico documenti e del vetro dello scanner.....	85
Invio di un'e-mail.....	85
Creazione di una scelta rapida e-mail.....	85

Fax..... 86

Uso dell'alimentatore automatico documenti e del vetro dello scanner.....	86
Invio di un fax.....	86
Programmazione di un fax.....	87
Creazione di una scelta rapida di destinazione fax.....	87
Modifica della risoluzione del fax.....	87
Regolazione dell'intensità del fax.....	88
Stampa di un registro fax.....	88
Blocco dei fax indesiderati.....	88
Fax in attesa.....	88

Inoltro di un fax.....	88
Acquisizione.....	90
Usò dell'alimentatore automatico documenti e del vetro dello scanner.....	90
Scansione su un computer.....	90
Scansione su un server FTP.....	91
Creazione di una scelta rapida FTP.....	92
Acquisizione su una cartella di rete.....	92
Creazione di una scelta rapida per una cartella di rete.....	92
Acquisizione su un'unità flash.....	93
Utilizzo dei menu della stampante.....	94
Mappa dei menu.....	94
Periferica.....	95
Stampa.....	109
Carta.....	117
Copia.....	120
Fax.....	123
E-mail.....	137
FTP.....	144
Unità USB.....	148
Rete/Porte.....	153
Protezione.....	166
Servizi cloud.....	173
Report.....	173
Risoluzione dei problemi.....	175
Forms Merge.....	175
Stampa della Pagina impostazioni menu.....	176
Manutenzione della stampante.....	177
Verifica dello stato dei componenti e dei materiali di consumo della stampante.....	177
Configurazione delle notifiche dei materiali di consumo.....	177
Impostazione degli avvisi e-mail.....	177
Visualizzazione dei rapporti.....	178
Ordinazione di componenti e materiali di consumo.....	178
Sostituzione di componenti e materiali di consumo.....	181
Pulizia dei componenti della stampante.....	226

Risparmio energetico e di carta.....	235
Spostamento della stampante in un'altra posizione.....	235
Spedizione della stampante.....	236
Risoluzione dei problemi.....	237
Problemi di qualità di stampa.....	237
Codici di errore della stampante.....	238
Problemi di stampa.....	246
La stampante non risponde.....	270
Impossibile leggere l'unità flash.....	271
Attivazione della porta USB.....	272
Rimozione degli inceppamenti.....	272
Problemi di connessione di rete.....	281
Problemi delle opzioni hardware.....	284
Problemi con i materiali di consumo.....	285
Problemi di alimentazione della carta.....	286
Problemi di invio delle e-mail.....	289
Problemi di invio dei fax.....	290
Problemi di acquisizione.....	296
Problemi di qualità dei colori.....	302
Come contattare l'assistenza clienti.....	305
Riciclo e smaltimento.....	306
Riciclaggio dei prodotti Lexmark.....	306
Riciclo del materiale di imballaggio Lexmark.....	306
Avvertenze.....	307
Indice.....	316

Informazioni sulla sicurezza






Convenzioni

Nota: una *nota* identifica le informazioni utili.







Avvertenza: un'*avvertenza* identifica la possibilità che l'hardware o il software del prodotto vengano danneggiati.









ATTENZIONE: un messaggio di *attenzione* indica una situazione di potenziale pericolo che può causare lesioni.







Tipi diversi di messaggi di attenzione includono:

-  **ATTENZIONE - PERICOLO DI LESIONI:** Indica il rischio di ferirsi.
-  **ATTENZIONE - PERICOLO DI SCOSSE ELETTRICHE:** Indica il rischio di scosse elettriche.
-  **ATTENZIONE - SUPERFICIE CALDA:** Indica il rischio di bruciarsi al contatto.
-  **ATTENZIONE - PERICOLO DI RIBALTAMENTO:** Indica il pericolo di essere schiacciati.
-  **ATTENZIONE - PERICOLO DI SCHIACCIAMENTO:** Indica il rischio di intrappolamento tra parti in movimento.

Dichiarazioni relative al prodotto

-  **ATTENZIONE - PERICOLO DI LESIONI:** Per evitare il rischio di incendio o scosse elettriche, collegare il cavo di alimentazione direttamente a una presa elettrica dotata di messa a terra e con le specifiche adeguate, situata in prossimità dell'apparecchio e facilmente accessibile.
-  **ATTENZIONE - PERICOLO DI LESIONI:** Per evitare il rischio di incendi o scosse elettriche, utilizzare solo il cavo di alimentazione fornito con il prodotto o componenti sostitutivi autorizzati dal produttore.
-  **ATTENZIONE - PERICOLO DI LESIONI:** Non utilizzare il prodotto con cavi di prolunga, prese multiple, prolunghie multipresa o gruppi di continuità. La capacità della potenza di questi tipi di accessori può essere facilmente sovraccaricata da una stampante laser e può comportare incendi, danni o scarse prestazioni della stampante.
-  **ATTENZIONE - PERICOLO DI LESIONI:** Con questo prodotto può essere utilizzato solo un protettore di sovratensione in linea Lexmark fornito con la stampante correttamente collegato alla stampante e al cavo di alimentazione. L'utilizzo di protettori di sovratensione non Lexmark può comportare il rischio di incendi, danni o scarse prestazioni della stampante.
-  **ATTENZIONE - PERICOLO DI LESIONI:** Per ridurre il rischio di incendio, utilizzare solo un cavo AWG 26 o un cavo per telecomunicazioni di sezione superiore (RJ-11) quando si collega il prodotto alla rete pubblica telefonica commutata. Per gli utenti in Australia, il cavo deve essere approvato dall'autorità australiana per i media e le comunicazioni (ACMA).
-  **ATTENZIONE - PERICOLO DI SCOSSE ELETTRICHE:** Per evitare il rischio di scosse elettriche, non posizionare o utilizzare questo prodotto in prossimità di acqua o superfici bagnate.

-  **ATTENZIONE - PERICOLO DI SCOSSE ELETTRICHE:** Per evitare il rischio di scosse elettriche, non installare questo prodotto né effettuare i collegamenti elettrici o dei cavi, ad esempio del cavo di alimentazione, della funzione fax o del telefono, durante un temporale.
-  **ATTENZIONE - PERICOLO DI LESIONI:** Non attorcigliare, legare, schiacciare o posizionare oggetti pesanti sul cavo di alimentazione. Evitare abrasioni o tensioni. Non stringere il cavo di alimentazione tra oggetti quali mobili o pareti. Se si verifica una qualunque di queste cose, si può incorrere in rischi di incendi o elettrocuzione. Ispezionare regolarmente il cavo di alimentazione per individuare segni di problemi. Rimuovere il cavo di alimentazione dalla presa elettrica prima di ispezionarlo.
-  **ATTENZIONE - PERICOLO DI SCOSSE ELETTRICHE:** Per evitare il rischio di scosse elettriche, accertarsi che tutte le connessioni esterne (quali connessioni Ethernet e a sistemi telefonici) siano installate in modo corretto nelle relative porte contrassegnate.
-  **ATTENZIONE - PERICOLO DI SCOSSE ELETTRICHE:** Per evitare il rischio di scosse elettriche, se si accede alla scheda del controller o si installano periferiche di memoria o componenti hardware opzionali dopo aver configurato la stampante, prima di continuare, spegnere la stampante e scollegare il cavo di alimentazione dalla presa elettrica. Spegnerne gli eventuali dispositivi collegati alla stampante e scollegare tutti i cavi della stampante.
-  **ATTENZIONE - PERICOLO DI SCOSSE ELETTRICHE:** Per evitare il rischio di scosse elettriche, non utilizzare la funzione fax in caso di temporali.
-  **ATTENZIONE - PERICOLO DI SCOSSE ELETTRICHE:** Per evitare il rischio di scosse elettriche quando si pulisce la parte esterna della stampante, scollegare il cavo di alimentazione dalla presa a muro e scollegare tutti i cavi della stampante prima di procedere.
-  **ATTENZIONE - PERICOLO DI LESIONI:** Se la stampante pesa più di 20 kg (44 libbre), potrebbe richiedere due o più persone per essere sollevata in modo sicuro.
-  **ATTENZIONE - PERICOLO DI LESIONI:** Per evitare di ferirsi o di danneggiare la stampante, quando si sposta la stampante, seguire le istruzioni riportate di seguito:
- Assicurarsi che tutti gli sportelli e i vassoi siano chiusi.
 - Spegnerne la stampante e scollegare il cavo di alimentazione dalla presa elettrica.
 - Scollegare tutti i cavi della stampante.
 - Se la stampante è dotata di vassoi opzionali separati che poggiano sul pavimento o di opzioni di output collegate, scollegarli prima di spostare la stampante.
 - Se la stampante è dotata di una base a rotelle, spostarla con cautela nella nuova posizione. Prestare attenzione quando si passa sopra le soglie e le incrinature del pavimento.
 - Se la stampante non è dotata di una base a rotelle ma è configurata con vassoi opzionali o opzioni di output, rimuovere le opzioni di output e sollevare la stampante per rimuovere i vassoi. Non tentare di sollevare la stampante e le opzioni di output contemporaneamente.
 - Utilizzare sempre le maniglie della stampante per sollevarla.
 - Il carrello utilizzato per trasportare la stampante deve essere in grado di sostenere l'intera base.
 - Il carrello utilizzato per trasportare i componenti hardware opzionali deve avere dimensioni adeguate a sostenerli.
 - Mantenere la stampante in posizione verticale.
 - Evitare movimenti bruschi.
 - Assicurarsi che le dita non siano sotto la stampante mentre viene posizionata.
 - Assicurarsi di lasciare spazio sufficiente intorno alla stampante.

-  **ATTENZIONE - PERICOLO DI RIBALTAMENTO:** Per installare uno o più componenti hardware opzionali sulla stampante o sul prodotto multifunzione, può essere necessario disporre di una base a rotelle, di un mobile o di altri elementi per evitare che il prodotto possa cadere e di conseguenza provocare lesioni. Per ulteriori informazioni sulle configurazioni supportate, visitare il sito Web www.lexmark.com/multifunctionprinters.
-  **ATTENZIONE - PERICOLO DI RIBALTAMENTO:** per ridurre il rischio di instabilità dell'apparecchiatura, caricare ogni vassoio separatamente. Tenere tutti i vassoi chiusi per quando necessario.
-  **ATTENZIONE - SUPERFICIE CALDA:** L'area interna della stampante potrebbe surriscaldarsi. Per evitare infortuni, lasciare raffreddare la superficie prima di toccarla.
-  **ATTENZIONE - PERICOLO DI SCHIACCIAMENTO:** Per evitare il rischio di lesioni, prestare la massima cautela quando si accede alle aree contrassegnate con questa etichetta. Potrebbero infatti verificarsi lesioni da schiacciamento in prossimità di parti in movimento, quali ad esempio ingranaggi, porte, vassoi e coperchi.
-  **ATTENZIONE - PERICOLO DI LESIONI:** Questo prodotto utilizza un laser. L'uso di regolazioni, procedure o controlli diversi da quelli specificati nella *Guida per l'utente* può causare l'esposizione a radiazioni pericolose.
-  **ATTENZIONE - PERICOLO DI LESIONI:** La batteria al litio presente nel prodotto non deve essere sostituita. In caso di sostituzione errata della batteria al litio, potrebbe verificarsi un'esplosione. Non ricaricare, smontare o bruciare batterie al litio. Smaltire le batterie al litio usate seguendo le istruzioni del produttore e le norme locali.


Questo prodotto è stato progettato, testato e approvato per essere utilizzato con componenti di uno specifico produttore, conformemente ai rigidi standard globali per la sicurezza. Le caratteristiche legate alla sicurezza di alcune parti potrebbero non essere ovvie. Il produttore non è da ritenere responsabile in caso di uso di altre parti di ricambio.

Per riparazioni di tipo diverso dagli interventi descritti nella documentazione per l'utente, rivolgersi al rappresentante dell'assistenza.

CONSERVARE QUESTE ISTRUZIONI.

Informazioni sulla stampante

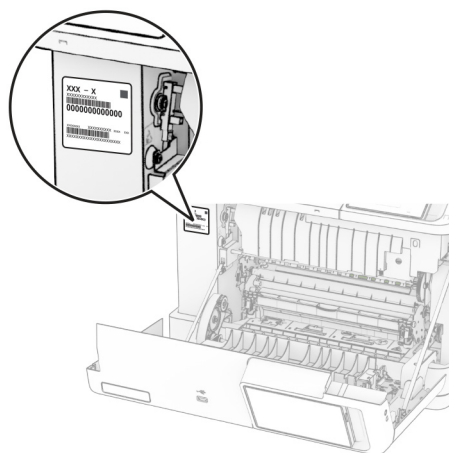
Individuazione delle informazioni sulla stampante

Argomento di ricerca	Disponibile in
Istruzioni di installazione iniziale	Consultare la documentazione relativa all'installazione fornita con la stampante.
<ul style="list-style-type: none"> • Software della stampante • Driver di stampa o fax • Firmware delle stampanti • Utility 	Visitare il sito Web www.lexmark.com/downloads , cercare il modello di stampante in uso, quindi selezionare il driver, il firmware o l'utility desiderati nel menu Tipo.
<ul style="list-style-type: none"> • Selezione e conservazione della carta e dei supporti speciali • Caricamento della carta • Configurazione delle impostazioni della stampante • Visualizzazione e stampa di documenti e foto • Configurazione della stampante su una rete • Gestione e manutenzione della stampante • Risoluzione dei problemi 	<p>Centro informazioni: visitare il sito Web https://infoserve.lexmark.com.</p> <p>Video di istruzioni: visitare il sito Web https://infoserve.lexmark.com/idv/.</p>
Informazioni della guida per l'uso del software della stampante.	<p>Guida in linea per sistemi operativi Microsoft Windows o Macintosh: aprire un'applicazione o un programma software della stampante e fare clic su Guida.</p> <p>Fare clic su  per visualizzare le informazioni sensibili al contesto.</p> <p>Note:</p> <ul style="list-style-type: none"> • La Guida viene installata automaticamente con il software della stampante. • A seconda del sistema operativo in uso, il software della stampante si trova nella cartella di programma della stampante o sul desktop.
<ul style="list-style-type: none"> • Documentazione • Supporto chat in diretta • Supporto e-mail • Supporto telefonico 	<p>Visitare il sito https://support.lexmark.com.</p> <p>Nota: Selezionare il paese o la regione, quindi il prodotto per visualizzare il sito del supporto appropriato.</p> <p>Per le informazioni di contatto del supporto nel proprio paese o regione, consultare il sito Web o fare riferimento alla garanzia stampata fornita insieme alla stampante.</p> <p>Tenere a portata di mano le seguenti informazioni quando si contatta il Supporto clienti:</p> <ul style="list-style-type: none"> • Luogo e data di acquisto • Tipo di macchina e numero di serie <p>Per ulteriori informazioni, vedere "Individuazione del numero di serie della stampante" a pagina 10.</p>

Argomento di ricerca	Disponibile in
<ul style="list-style-type: none"> • Informazioni sulla sicurezza • Informazioni normative • Garanzia • Informazioni ambientali 	<p>Le informazioni sulla garanzia variano in base al paese o alla regione:</p> <ul style="list-style-type: none"> • Negli Stati Uniti: vedere la Dichiarazione di Garanzia limitata fornita con la stampante o disponibile all'indirizzo https://support.lexmark.com. • In altri paesi e regioni: consultare la garanzia stampata fornita insieme alla stampante. <p><i>Guida informativa sul prodotto:</i> consultare la documentazione fornita con la stampante o visitare il sito Web https://support.lexmark.com.</p>
Informazioni sul passaporto digitale di Lexmark	Visitare il sito https://csr.lexmark.com/digital-passport.php .

Individuazione del numero di serie della stampante

- 1 Aprire lo sportello A.
- 2 Individuare il numero di serie.



Configurazioni della stampante

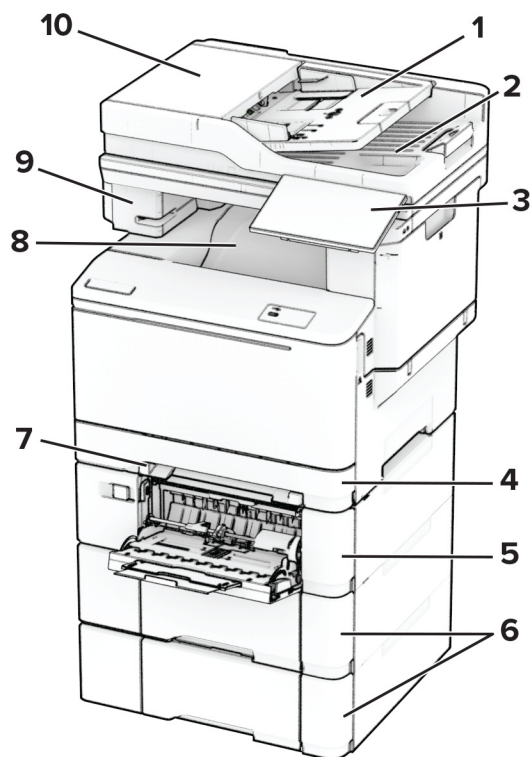
ATTENZIONE - PERICOLO DI RIBALTAMENTO: per installare una o più opzioni sulla stampante o sull'MFP, può essere necessario disporre di una base con ruote, di un mobile o di altri elementi per evitare che il prodotto possa cadere e di conseguenza provocare lesioni. Per ulteriori informazioni sulle configurazioni supportate, visitare il sito Web www.lexmark.com/multifunctionprinters.

ATTENZIONE - PERICOLO DI RIBALTAMENTO: per ridurre il rischio di instabilità dell'apparecchiatura, caricare ogni vassoio separatamente. Tenere tutti i vassoi chiusi per quando necessario.

È possibile configurare la stampante aggiungendo una delle seguenti opzioni:

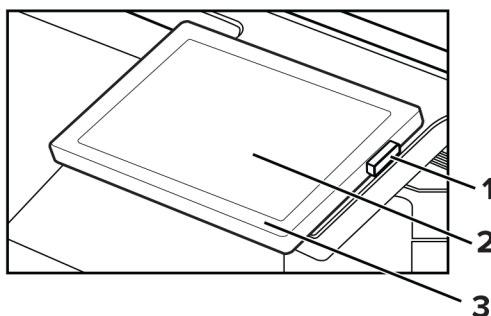
- Un vassoio doppio da 650 fogli
- Un vassoio doppio da 650 fogli e fino a due vassoi da 550 fogli
- Tre vassoi da 550 fogli

Per ulteriori informazioni, vedere ["Installazione dei vassoi opzionali" a pagina 58.](#)



1	vassoio ADF
2	Raccoglitore ADF
3	Pannello di controllo
4	Vassoio da 250 fogli standard
5	Vassoio doppio da 650 fogli opzionale Nota: Il vassoio è composto da un vassoio da 550 fogli e da un alimentatore multiuso da 100 fogli.
6	Vassoi opzionali da 550 fogli
7	Alimentatore manuale
8	Raccoglitore standard
9	Mini cucitrice
10	Alimentatore automatico documenti (ADF)

Tramite il pannello di controllo



	Elemento del pannello di controllo	Funzione
1	Pulsante di accensione	<ul style="list-style-type: none"> • Accendere o spegnere la stampante. Nota: per spegnere la stampante, tenere premuto il pulsante di accensione per cinque secondi. • Impostare la stampante in modalità di sospensione. • Attivare la stampante dalla modalità di sospensione o ibernazione.
2	Visualizza	<ul style="list-style-type: none"> • Visualizzare i messaggi della stampante e lo stato dei materiali di consumo. • Configurare e utilizzare la stampante.
3	Spia luminosa	Verificare lo stato della stampante.

Informazioni sullo stato della spia luminosa

Spia luminosa	Stato della stampante
Disattivato	La stampante è spenta.
Blu fisso	La stampante è pronta.
Blu lampeggiante	La stampante è in fase di stampa o di elaborazione dei dati.
Rosso lampeggiante	La stampante richiede l'intervento dell'utente.
Ambra fisso	La stampante è in modalità di sospensione.
Ambra lampeggiante	La stampante è in modalità di sospensione profonda o ibernazione.

Scelta della carta

Istruzioni relative alla carta

Usare carta appropriata per prevenire gli inceppamenti e assicurare una stampa senza problemi.

- Utilizzare sempre carta nuova, senza difetti.
- Prima di caricare la carta, identificare il lato di stampa consigliato. In genere, questa informazione è riportata sulla confezione della carta.

- Non utilizzare carta tagliata o rifilata a mano.
- Non utilizzare contemporaneamente supporti di formato, tipo o peso diverso nello stesso vassoio; ciò potrebbe causare inceppamenti.
- Non utilizzare carta patinata, a meno che non sia appositamente concepita per la stampa elettrofotografica.

Per ulteriori informazioni, consultare la *Guida alla carta e ai supporti speciali*.

Caratteristiche della carta

Le caratteristiche della carta descritte di seguito determinano la qualità e la riuscita della stampa; È opportuno considerare questi fattori prima di eseguire la stampa.

Peso

I vassoi possono alimentare carta di peso variabile. La carta con peso inferiore a 60 g/m² (16 libbre) non presenta lo spessore necessario per una corretta alimentazione e può causare inceppamenti. Per ulteriori informazioni, vedere la sezione "Pesi della carta supportati".

Arricciamento

L'arricciamento è la tendenza della carta a curvarsi ai bordi. Un arricciamento eccessivo può causare problemi di alimentazione. La carta può arricciarsi dopo il passaggio nella stampante, dove è esposta ad alte temperature. La conservazione della carta fuori dalla confezione in condizioni calde, fredde, umide o secche può favorirne l'arricciamento prima della stampa e causare problemi di alimentazione.

Levigatezza

La levigatezza della carta influisce direttamente sulla qualità di stampa. Se la carta è troppo ruvida, il toner non si fonde correttamente con la carta. Se la carta è troppo levigata, potrebbe causare problemi di alimentazione o di qualità di stampa. Si consiglia l'utilizzo di carta con 50 punti Sheffield.

Contenuto di umidità

La quantità di umidità presente nella carta influisce sia sulla qualità di stampa che sulla corretta alimentazione. Lasciare la carta nella confezione originale fino al momento dell'utilizzo. L'esposizione della carta a variazioni di umidità può comprometterne le prestazioni.

Prima di stampare, conservare la carta nell'involucro originale per 24-48 ore. L'ambiente in cui viene conservata la carta deve essere lo stesso della stampante. Prolungare il periodo di tempo di alcuni giorni se l'ambiente di conservazione o di trasporto è molto diverso da quello della stampante. La carta spesso può richiedere un periodo di condizionamento più lungo.

Direzione della grana

La grana è l'allineamento delle fibre di carta in un foglio. La grana può essere *lunga*, se segue la lunghezza del foglio, oppure *corta*, se segue la larghezza. Per la direzione della grana consigliata, vedere l'argomento "Pesi della carta supportati".

Contenuto di fibre

Generalmente, la carta xerografica di alta qualità è interamente composta di pasta di legno sottoposta a trattamenti chimici. Ciò le conferisce un elevato livello di stabilità, che comporta un minor numero di problemi di alimentazione e offre una migliore qualità di stampa. La carta che contiene fibre come il cotone possiede caratteristiche che possono causare problemi di gestione della carta stessa.

Carta non adatta

Si consiglia di non utilizzare i seguenti tipi di carta con la stampante:

- Carta sottoposta a trattamenti chimici utilizzati per eseguire copie senza carta carbone, detta anche carta autocopiante, carta da copia senza copia carbone (CCP, Carbonless Copy Paper) o carta che non richiede copia carbone (NCR, No Carbon Required).
- Carta prestampata con sostanze chimiche che potrebbero contaminare la stampante.
- Carta prestampata che può alterarsi a causa della temperatura nell'unità di fusione della stampante.
- Carta prestampata che richiede una registrazione (l'esatta indicazione dell'area di stampa sulla pagina) maggiore o inferiore a $\pm 2,3$ mm ($\pm 0,09$ poll.), ad esempio moduli OCR (Optical Character Recognition).

In alcuni casi, per stampare correttamente su questi moduli, è possibile regolare la registrazione mediante un'applicazione software.

- Carta patinata (di qualità cancellabile), carta sintetica o carta termica.
- Carta con bordi irregolari, ruvida, arricciata o con superficie lavorata.
- Carta riciclata non conforme allo standard europeo EN12281:2002.
- Carta di grammatura inferiore a 60 g/m^2 (16 libbre).
- Moduli o documenti composti da più parti.

Conservazione della carta

Le seguenti istruzioni per la conservazione della carta consentono di evitare eventuali inceppamenti e di mantenere la qualità di stampa a un livello elevato:

- Conservare la carta nella confezione originale nello stesso ambiente della stampante per 24 - 48 ore prima di eseguire delle stampe.
- Prolungare il periodo di tempo di alcuni giorni se l'ambiente di conservazione o di trasporto è molto diverso da quello della stampante. La carta spesso può richiedere un periodo di condizionamento più lungo.
- Per ottenere risultati ottimali, conservare la carta in un ambiente con temperatura di $21 \text{ }^\circ\text{C}$ ($70 \text{ }^\circ\text{F}$) e con umidità relativa del 40%.
- La maggior parte dei produttori di etichette consiglia di stampare in un ambiente con temperatura compresa tra 18 e $24 \text{ }^\circ\text{C}$ (tra 65 e $75 \text{ }^\circ\text{F}$) e con umidità relativa compresa tra il 40 e il 60%.
- Conservare la carta nelle apposite confezioni, su uno scaffale o un ripiano anziché sul pavimento.
- Conservare le singole confezioni su una superficie piana.
- Non poggiare nulla sopra le confezioni della carta.
- Rimuovere la carta dalla scatola o dalla confezione solo quando è il momento di caricarla nella stampante. La scatola e la confezione consentono di mantenere la carta pulita, asciutta e piatta.

Scelta dei moduli prestampati e della carta intestata

- Utilizzare carta a grana lunga.
- Utilizzare solo moduli e carta intestata ottenuti con un processo di fotolitografia o di stampa a rilievo.
- Evitare tipi di carta con superfici ruvide o lavorate.
- Utilizzare inchiostri che non risentano dell'eventuale presenza di resina nel toner. Tra gli inchiostri che soddisfano tali requisiti sono solitamente compresi gli inchiostri stabilizzati per ossidazione od oleosi ma non quelli al lattice.
- Eseguire una stampa di prova sui moduli prestampati e la carta intestata che si desidera utilizzare prima di acquistarne grandi quantità. Questa azione stabilisce se l'inchiostro sul modulo prestampato o sulla carta intestata influisce sulla qualità di stampa.
- In caso di dubbio, contattare il fornitore della carta.
- Quando si esegue la stampa su carta intestata, caricare la carta con l'orientamento corretto per la stampante in uso. Per ulteriori informazioni, consultare la *Guida alla carta e ai supporti speciali*.

Formati carta supportati

Formati carta supportati dai vassoi, dall'alimentatore manuale e dalla stampa su due lati

Formato e dimensioni carta	Vassoio standard da 250 fogli	Alimentatore manuale	Vassoio doppio da 650 fogli opzionale		Vassoio opzionale da 550 fogli	Stampa su due lati
			Vassoio da 550-fogli	Alimentatore multiuso		
A4 210 x 297 mm (8,27 x 11,7 poll.)	✓	✓	✓	✓	✓	✓
Verticale A5 (SEF)^{1,2} 148 x 210 mm (5,83 x 8,27 poll.)	X	X	✓	X	✓	X
Orizzontale A5 (LEF)^{1,2} 210 x 148 mm (8,27 x 5,83 poll.)	✓	✓	X	X	X	X
A6 105 x 148 mm (4,13 x 5,83 poll.)	✓	✓	X	✓	X	X

¹ Caricare questo formato di carta nel vassoio standard e nell'alimentatore manuale inserendo il bordo lungo per primo nella stampante.

² Caricare questo formato di carta nei vassoi opzionali e nell'alimentatore multiuso inserendo il bordo corto per primo nella stampante.

³ Se è selezionato Universal, si ottiene un formato di pagina pari a 215,9 x 355,6 mm (8,5 x 14 poll.) a meno che le dimensioni non vengano specificate dall'applicazione software.

⁴ Caricare il formato di carta stretto inserendo il lato corto per primo nella stampante.

⁵ Se è selezionato Altre buste, si ottiene un formato di pagina pari a 215,9 x 355,6 mm (8,5 x 14 poll.) a meno che le dimensioni non vengano specificate dall'applicazione software.

Formato e dimensioni carta	Vassoio standard da 250 fogli	Alimentatore manuale	Vassoio doppio da 650 fogli opzionale		Vassoio opzionale da 550 fogli	Stampa su due lati
			Vassoio da 550-fogli	Alimentatore multiuso		
1/3 A4 95 x 210 mm (3,7 x 8,3 poll.)	✓	✓	X	✓	X	X
JIS B5 182 x 257 mm (7,17 x 10,1 poll.)	✓	✓	✓	✓	✓	X
Letter 215,9 x 279,4 mm (8,5 x 11 poll.)	✓	✓	✓	✓	✓	✓
Legal 215,9 x 355,6 mm (8,5 x 14 poll.)	✓	✓	✓	✓	✓	✓
Executive 184,2 x 266,7 mm (7,25 x 10,5 poll.)	✓	✓	✓	✓	✓	X
Oficio (Messico) 215,9 x 340,4 mm (8,5 x 13,4 poll.)	✓	✓	✓	✓	✓	✓
Folio 215,9 x 330,2 mm (8,5 x 13 poll.)	✓	✓	✓	✓	✓	✓
Statement 139,7 x 215,9 mm (5,5 x 8,5 poll.)	✓	✓	X	✓	X	X
Hagaki 100 x 148 mm (3,94 x 5,83 poll.)	✓	✓	X	✓	X	X
Universal^{3,4} Da 98,4 x 148 mm a 215,9 x 355,6 mm (da 3,87 x 5,83 poll. a 8,5 x 14 poll.)	✓	✓	X	✓	X	X

¹ Caricare questo formato di carta nel vassoio standard e nell'alimentatore manuale inserendo il bordo lungo per primo nella stampante.

² Caricare questo formato di carta nei vassoi opzionali e nell'alimentatore multiuso inserendo il bordo corto per primo nella stampante.

³ Se è selezionato Universal, si ottiene un formato di pagina pari a 215,9 x 355,6 mm (8,5 x 14 poll.) a meno che le dimensioni non vengano specificate dall'applicazione software.

⁴ Caricare il formato di carta stretto inserendo il lato corto per primo nella stampante.

⁵ Se è selezionato Altre buste, si ottiene un formato di pagina pari a 215,9 x 355,6 mm (8,5 x 14 poll.) a meno che le dimensioni non vengano specificate dall'applicazione software.

Formato e dimensioni carta	Vassoio standard da 250 fogli	Alimentatore manuale	Vassoio doppio da 650 fogli opzionale		Vassoio opzionale da 550 fogli	Stampa su due lati
			Vassoio da 550-fogli	Alimentatore multiuso		
Universal ^{3,4} Da 76,2 x 127 mm a 215,9 x 355,6 mm (da 3 x 5 poll. a 8,5 x 14 poll.)	X	✓	X	✓	X	X
Universal ^{3,4} Da 148 x 210 mm a 215,9 x 355,6 mm (da 5,83 x 8,27 poll. a 8,5 x 14 poll.)	✓	✓	✓	✓	✓	X
Universal ^{3,4} Da 210 x 250 mm a 215,9 x 355,6 mm (da 8,27 x 9,84 poll. a 8,5 x 14 poll.)	✓	✓	✓	✓	✓	✓
Busta 7 3/4 98,4 x 190,5 mm (3,875 x 7,5 poll.)	✓	✓	X	✓	X	X
Busta 9 98,4 x 225,4 mm (3,875 x 8,9 poll.)	✓	✓	X	✓	X	X
Busta 10 104,8 x 241,3 mm (4,12 x 9,5 poll.)	✓	✓	X	✓	X	X
Busta DL 110 x 220 mm (4,33 x 8,66 poll.)	✓	✓	X	✓	X	X
Busta C5 162 x 229 mm (6,38 x 9,01 poll.)	✓	✓	X	✓	X	X
Busta B5 176 x 250 mm (6,93 x 9,84 poll.)	✓	✓	X	✓	X	X
Monarch 98,425 x 190,5 mm (3,875 x 7,5 poll.)	X	X	X	X	X	X

¹ Caricare questo formato di carta nel vassoio standard e nell'alimentatore manuale inserendo il bordo lungo per primo nella stampante.

² Caricare questo formato di carta nei vassoi opzionali e nell'alimentatore multiuso inserendo il bordo corto per primo nella stampante.

³ Se è selezionato Universal, si ottiene un formato di pagina pari a 215,9 x 355,6 mm (8,5 x 14 poll.) a meno che le dimensioni non vengano specificate dall'applicazione software.

⁴ Caricare il formato di carta stretto inserendo il lato corto per primo nella stampante.

⁵ Se è selezionato Altre buste, si ottiene un formato di pagina pari a 215,9 x 355,6 mm (8,5 x 14 poll.) a meno che le dimensioni non vengano specificate dall'applicazione software.

Formato e dimensioni carta	Vassoio standard da 250 fogli	Alimentatore manuale	Vassoio doppio da 650 fogli opzionale		Vassoio opzionale da 550 fogli	Stampa su due lati
			Vassoio da 550-fogli	Alimentatore multiuso		
Altre buste⁵ Da 98,4 x 162 mm a 176 x 250 mm (da 3,87 x 6,38 poll. a 6,93 x 9,84 poll.)	✓	✓	X	✓	X	X
<p>¹ Caricare questo formato di carta nel vassoio standard e nell'alimentatore manuale inserendo il bordo lungo per primo nella stampante.</p> <p>² Caricare questo formato di carta nei vassoi opzionali e nell'alimentatore multiuso inserendo il bordo corto per primo nella stampante.</p> <p>³ Se è selezionato Universal, si ottiene un formato di pagina pari a 215,9 x 355,6 mm (8,5 x 14 poll.) a meno che le dimensioni non vengano specificate dall'applicazione software.</p> <p>⁴ Caricare il formato di carta stretto inserendo il lato corto per primo nella stampante.</p> <p>⁵ Se è selezionato Altre buste, si ottiene un formato di pagina pari a 215,9 x 355,6 mm (8,5 x 14 poll.) a meno che le dimensioni non vengano specificate dall'applicazione software.</p>						

Formati carta supportati dallo scanner e dall'alimentatore automatico documenti

Formato e dimensioni carta	Scanner	Alimentatore automatico documenti
A4 210 x 297 mm (8,27 x 11,7 poll.)	✓	✓
Verticale A5 (SEF) 148 x 210 mm (5,83 x 8,27 poll.)	✓	✓
Orizzontale A5 (LEF) 210 x 148 mm (8,27 x 5,83 poll.)	✓	✓
A6 105 x 148 mm (4,13 x 5,83 poll.)	✓	✓
1/3 A4 95 x 210 mm (3,7 x 8,3 poll.)	✓	X
JIS B5 182 x 257 mm (7,17 x 10,1 poll.)	✓	✓
Letter 215,9 x 279,4 mm (8,5 x 11 poll.)	✓	✓
Legal 215,9 x 355,6 mm (8,5 x 14 poll.)	✓	✓
Executive 184,2 x 266,7 mm (7,25 x 10,5 poll.)	✓	✓
<p>¹ Se è selezionato Universal, si ottiene un formato di pagina pari a 215,9 x 355,6 mm (8,5 x 14 poll.) a meno che le dimensioni non vengano specificate dall'applicazione software.</p> <p>² Caricare il formato di carta stretto inserendo il lato corto per primo nella stampante.</p> <p>³ Se è selezionato Altre buste, si ottiene un formato di pagina pari a 215,9 x 355,6 mm (8,5 x 14 poll.) a meno che le dimensioni non vengano specificate dall'applicazione software.</p>		

Formato e dimensioni carta	Scanner	Alimentatore automatico documenti
Oficio (Messico) 215,9 x 340,4 mm (8,5 x 13,4 poll.)	✓	✓
Folio 215,9 x 330,2 mm (8,5 x 13 poll.)	✓	✓
Statement 139,7 x 215,9 mm (5,5 x 8,5 poll.)	✓	✓
Hagaki 100 x 148 mm (3,94 x 5,83 poll.)	✓	X
Universal^{1,2} Da 98,4 x 148 mm a 215,9 x 355,6 mm (da 3,87 x 5,83 poll. a 8,5 x 14 poll.)	✓	X
Universal^{1,2} Da 76,2 x 127 mm a 215,9 x 355,6 mm (da 3 x 5 poll. a 8,5 x 14 poll.)	✓	X
Universal^{1,2} Da 148 x 210 mm a 215,9 x 355,6 mm (da 5,83 x 8,27 poll. a 8,5 x 14 poll.)	✓	✓
Universal^{1,2} Da 210 x 250 mm a 215,9 x 355,6 mm (da 8,27 x 9,84 poll. a 8,5 x 14 poll.)	✓	✓
Busta 7 3/4 98,4 x 190,5 mm (3,875 x 7,5 poll.)	✓	X
Busta 9 98,4 x 225,4 mm (3,875 x 8,9 poll.)	✓	X
Busta 10 104,8 x 241,3 mm (4,12 x 9,5 poll.)	✓	X
Busta DL 110 x 220 mm (4,33 x 8,66 poll.)	✓	X
Busta C5 162 x 229 mm (6,38 x 9,01 poll.)	✓	X
Busta B5 176 x 250 mm (6,93 x 9,84 poll.)	✓	X
Monarch 98,425 x 190,5 mm (3,875 x 7,5 poll.)	✓	X

¹ Se è selezionato Universal, si ottiene un formato di pagina pari a 215,9 x 355,6 mm (8,5 x 14 poll.) a meno che le dimensioni non vengano specificate dall'applicazione software.

² Caricare il formato di carta stretto inserendo il lato corto per primo nella stampante.

³ Se è selezionato Altre buste, si ottiene un formato di pagina pari a 215,9 x 355,6 mm (8,5 x 14 poll.) a meno che le dimensioni non vengano specificate dall'applicazione software.

Formato e dimensioni carta	Scanner	Alimentatore automatico documenti
Altre buste³ Da 98,4 x 162 mm a 176 x 250 mm (da 3,87 x 6,38 poll. a 6,93 x 9,84 poll.)	✓	X
<p>¹ Se è selezionato Universal, si ottiene un formato di pagina pari a 215,9 x 355,6 mm (8,5 x 14 poll.) a meno che le dimensioni non vengano specificate dall'applicazione software.</p> <p>² Caricare il formato di carta stretto inserendo il lato corto per primo nella stampante.</p> <p>³ Se è selezionato Altre buste, si ottiene un formato di pagina pari a 215,9 x 355,6 mm (8,5 x 14 poll.) a meno che le dimensioni non vengano specificate dall'applicazione software.</p>		

Nota: Il modello di stampante in uso può disporre di un vassoio doppio da 650 fogli, composto da un vassoio da 550 fogli e un alimentatore multiuso da 100 fogli integrato. La parte del vassoio da 550 fogli del vassoio doppio da 650 fogli supporta lo stesso formato di carta del vassoio da 550 fogli opzionale. L'alimentatore multiuso integrato supporta dimensioni, tipi e pesi di carta diversi.

Tipi di carta supportati

Tipi di carta supportati dai vassoi, dall'alimentatore manuale e dalla stampa su due lati

Tipo di carta	Vassoio da 250 fogli standard	Alimentatore manuale	Vassoio doppio da 650 fogli opzionale		Vassoio opzionale da 550 fogli	Stampa su due lati
			Vassoio da 550-fogli	Alimentatore multiuso		
Normale	✓	✓	✓	✓	✓	✓
Cartoncino	✓	✓	✓	✓	✓	X
Etichette	✓	✓	✓	✓	✓	✓
Etichette viniliche	✓	✓	✓	✓	✓	X
Busta	✓	✓	X	✓	X	X

Tipi di carta supportati dallo scanner e dall'ADF

Tipo di carta	Scanner	ADF
Normale	✓	✓
Cartoncino	✓	X
Etichette	✓	X
Etichette viniliche	✓	X
Busta	✓	X

Note:

- Il modello di stampante in uso può disporre di un vassoio doppio da 650 fogli, composto da un vassoio da 550 fogli e un alimentatore multiuso da 100 fogli integrato. Il vassoio da 550 fogli del vassoio doppio da 650 fogli supporta lo stesso tipo di carta del vassoio da 550 fogli. L'alimentatore multiuso integrato supporta dimensioni, tipi e pesi di carta diversi.
- Le etichette, le buste e i cartoncini vengono sempre stampati a velocità ridotta.
- Le etichette viniliche sono supportate solo per uso occasionale e devono essere testate per l'accettabilità. Alcune etichette viniliche possono essere prelevate in modo più affidabile dall'alimentatore multiuso.

Pesi della carta supportati

Vassoio da 250 fogli standard	Alimentatore manuale	Vassoio doppio da 650 fogli opzionale		Vassoio opzionale da 550 fogli	Stampa su due lati	ADF
		Vassoio da 550-fogli	Alimentatore multiuso			
60-200 g/m ² (carta di qualità da 16-53 libbre)	60-200 g/m ² (carta di qualità da 16-53 libbre)	60-162 g/m ² (carta di qualità da 16-43 libbre)	60-162 g/m ² (carta di qualità da 16-43 libbre)	60-162 g/m ² (carta di qualità da 16-43 libbre)	60-105 g/m ² (carta di qualità da 16-28 libbre)	52-120 g/m ² (carta di qualità da 14-32 libbre)

Note:

- Il modello di stampante in uso può disporre di un vassoio doppio da 650 fogli, composto da un vassoio da 550 fogli e un alimentatore multiuso da 100 fogli integrato. Il vassoio da 550 fogli del vassoio doppio da 650 fogli supporta gli stessi tipi di carta del vassoio da 550 fogli. L'alimentatore multiuso integrato supporta dimensioni, tipi e pesi di carta diversi.
- Per la carta di grammatura compresa tra 60 e 162 g/m² (carta di qualità da 16-43 libbre), sono consigliate le fibre a grana lunga.
- Per la carta di grammatura inferiore a 75 g/m² (carta di qualità da 20 libbre), è necessario impostare Tipo di carta su Carta leggera. Se non viene impostata questa opzione, la carta potrebbe arricciarsi e causare problemi di alimentazione, soprattutto negli ambienti più umidi.

Impostazione, installazione e configurazione

Scelta della posizione della stampante

- Lasciare spazio sufficiente per aprire vassoi, coperchi e sportelli e per installare opzioni hardware.
- Installare la stampante vicino a una presa elettrica.

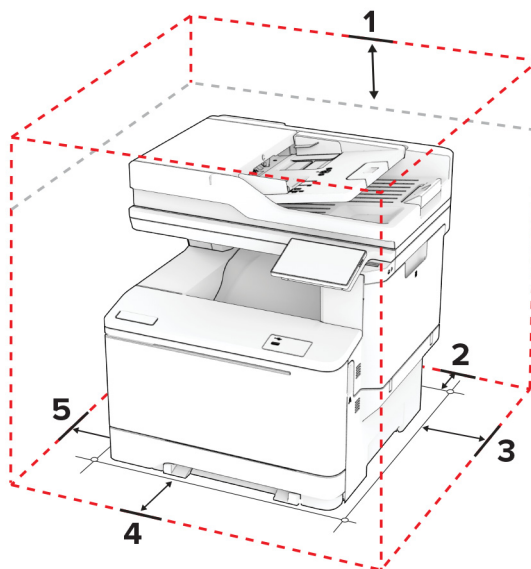
⚠ ATTENZIONE - PERICOLO DI LESIONI: per evitare il rischio di incendio o scosse elettriche, collegare il cavo di alimentazione a una presa elettrica dotata di messa a terra e con le specifiche adeguate, situata in prossimità dell'apparecchio e facilmente accessibile.

⚡ ATTENZIONE - PERICOLO DI SCOSSE ELETTRICHE: Per evitare il rischio di scosse elettriche, non posizionare o utilizzare questo prodotto in prossimità di acqua o superfici bagnate.

- Accertarsi che il flusso d'aria nella stanza sia conforme all'ultima revisione delle norme standard ASHRAE 62 o CEN TC 156.
- Scegliere una superficie piana, solida e stabile.
- Posizionare la stampante:
 - Al riparo da polvere e sporcizia.
 - Al riparo da punti di cucitrice sfusi e graffette.
 - Lontano dal flusso diretto di eventuali condizionatori d'aria, riscaldatori o ventilatori.
 - Al riparo dalla luce solare diretta e da livelli estremi di umidità.
- Rispettare le temperature consigliate ed evitare fluttuazioni:

Temperatura dell'ambiente	Da 10 a 32,2 °C (da 50 a 90 °F)
Temperatura di conservazione	tra 15,6° e 32,2° C (tra 60° e 90° F)

- Consentire la seguente quantità di spazio consigliata intorno alla stampante per una corretta ventilazione:



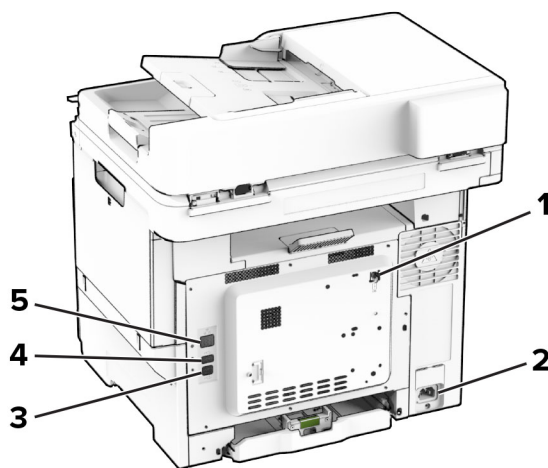
1	In alto	305 mm (12 poll.)
2	Lato posteriore	102 mm (4 poll.)

3	Lato destro	76 mm (3 poll.)
4	Anteriore	508 mm (20 poll.) Nota: lo spazio minimo necessario nella parte anteriore della macchina è pari a 76 mm (3 poll.).
5	Lato sinistro	76 mm (3 poll.)

Collegamento dei cavi

- ⚠ ATTENZIONE - PERICOLO DI SCOSSE ELETTRICHE:** per evitare il rischio di scosse elettriche, non installare questo prodotto né effettuare i collegamenti elettrici o dei cavi, ad esempio del cavo di alimentazione, della funzione fax o del telefono, durante un temporale.
- ⚠ ATTENZIONE - PERICOLO DI LESIONI:** per evitare il rischio di incendio o scosse elettriche, collegare il cavo di alimentazione a una presa elettrica dotata di messa a terra e con le specifiche adeguate, situata in prossimità dell'apparecchio e facilmente accessibile.
- ⚠ ATTENZIONE - PERICOLO DI LESIONI:** Per evitare il rischio di incendi o scosse elettriche, utilizzare solo il cavo di alimentazione fornito con il prodotto o i componenti sostitutivi autorizzati dal produttore.
- ⚠ ATTENZIONE - PERICOLO DI LESIONI:** Per ridurre il rischio di incendio, utilizzare solo un cavo AWG 26 o un cavo per telecomunicazioni di sezione superiore (RJ-11) quando si collega il prodotto alla rete pubblica telefonica commutata. Per gli utenti in Australia, il cavo deve essere approvato dall'autorità australiana per i media e le comunicazioni (ACMA).

Attenzione - Possibili danni: per evitare la perdita di dati o il malfunzionamento della stampante, non toccare il cavo USB, eventuali adattatori di rete wireless o la stampante nelle aree mostrate mentre è in corso la stampa.



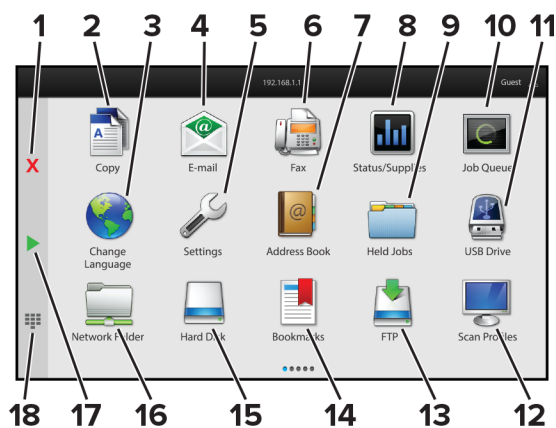
	Porta della stampante	Funzione
1	Porta LINE	Collegare la stampante a una linea telefonica attiva tramite una presa a muro standard (RJ-11), un filtro DSL o un adattatore VoIP o qualsiasi altro adattatore che consente di accedere alla linea telefonica per inviare e ricevere fax.
2	Presa del cavo di alimentazione	Collegare la stampante a una presa elettrica dotata di messa a terra.
3	Porta USB della stampante	Collegare la stampante a un computer.

	Porta della stampante	Funzione
4	Porta USB	Collegare una tastiera o una qualsiasi opzione compatibile.
5	porta Ethernet	Collegare la stampante a una rete.

Impostazione e uso delle applicazioni della schermata iniziale

Uso della schermata iniziale

Nota: La schermata iniziale può variare a seconda delle relative opzioni di personalizzazione, dell'installazione di amministrazione e delle embedded solutions attive.



N.	Icona	Funzione
1	Pulsante Stop o Annulla	Interrompere il processo corrente.
2	Copia	Eseguire le copie.
3	Modifica lingua	Modificare la lingua sul display della stampante.
4	E-mail	Inviare e-mail.
5	Impostazioni	Accedere ai menu della stampante.
6	Fax	Inviare fax.
7	Rubrica	Accedere, creare e organizzare i contatti.
8	Stato/Materiali di consumo	<ul style="list-style-type: none"> • Visualizzare un avviso o un messaggio di errore della stampante ogni volta che è necessario un intervento per il proseguimento dell'elaborazione. • Visualizzare ulteriori informazioni sull'avviso o sul messaggio della stampante e su come eliminarlo. <p>Nota: È inoltre possibile accedere a questa impostazione toccando la sezione superiore della schermata iniziale.</p>
9	Processi in attesa	Mostrare tutti i processi di stampa in attesa correnti.

N.	Icona	Funzione
10	Coda processi	Mostrare tutti i processi di stampa correnti. Nota: È inoltre possibile accedere a questa impostazione toccando la sezione superiore della schermata iniziale.
11	Unità USB	Visualizzare, selezionare o stampare foto e documenti da un'unità flash.
12	Profili di acquisizione	Eseguire la scansione di documenti e salvarli direttamente sul computer.
13	FTP	Eseguire la scansione di documenti e salvarli direttamente su un server FTP.
14	Segnalibri	Organizzare tutti i segnalibri.
15	Disco rigido	Visualizzare, selezionare e gestire i documenti da un disco fisso o da un'unità di archiviazione intelligente.
16	Cartella di rete	Eseguire l'acquisizione su una cartella di rete o una posizione di rete.
17	Pulsante Avvio	Avviare un processo, in base alla modalità selezionata.
18	Tastierino su schermo	Immettere numeri o simboli in un campo di input.

Personalizzazione della schermata iniziale

1 Aprire un browser Web e immettere l'indirizzo IP della stampante nel relativo campo.

Note:

- Visualizzare l'indirizzo IP della stampante nella schermata iniziale della periferica. L'indirizzo IP è composto da quattro serie di numeri separati da punti, ad esempio 123.123.123.123.
- Se si utilizza un proxy, disabilitarlo temporaneamente per caricare correttamente la pagina Web.

2 Fare clic su **Impostazioni > Periferica > Personalizzazione della schermata iniziale**.

3 Eseguire una o più delle seguenti operazioni:

- Per aggiungere un'icona alla schermata iniziale, fare clic su **+**, selezionare il nome dell'app, quindi fare clic su **Aggiungi**.
- Per rimuovere un'icona della schermata iniziale, selezionare il nome dell'applicazione, quindi fare clic su **Rimuovi**.
- Per personalizzare il nome di un'app, selezionare il nome dell'app, fare clic su **Modifica**, quindi assegnare un nome.
- Per ripristinare il nome di un'app, selezionare il nome dell'app, fare clic su **Modifica**, quindi selezionare **Ripristina etichetta app**.
- Per aggiungere uno spazio tra le app, fare clic su **+**, selezionare **SPAZIO VUOTO**, quindi fare clic su **Aggiungi**.
- Per organizzare le app, trascinare i nomi delle app nell'ordine desiderato.
- Per ripristinare la schermata iniziale predefinita, fare clic su **Ripristina schermata iniziale**.

4 Applicare le modifiche.

Applicazioni supportate

Applicazione	Modelli di stampante
Centro acquisizione	CX532, CX635, XC2335
Centro scelte rapide	CX532, CX635, XC2335
Copia Carta d'identità	CX532, CX635, XC2335
Personalizzazione del display	CX532, CX635, XC2335
Assistenza clienti	XC2335
Quote periferica	XC2335

Configurazione del Centro acquisizione

- 1 Nella schermata iniziale, toccare **Centro acquisizione**.
- 2 Selezionare e creare una destinazione, quindi configurare le impostazioni.

Note:

- Quando si crea una destinazione di rete, assicurarsi di convalidare e regolare le impostazioni fino a quando non si verificano più errori.
- Solo le destinazioni create da Embedded Web Server vengono salvate. Per ulteriori informazioni, consultare la documentazione fornita con la soluzione.

- 3 Applicare le modifiche.

Creazione di un collegamento di scelta rapida

- 1 Nella schermata iniziale, toccare **Centro scelte rapide**.

Nota: l'icona e il nome potrebbero essere stati modificati. Per ulteriori informazioni, rivolgersi all'amministratore.

- 2 Selezionare una funzione della stampante e toccare **Crea scelta rapida**.

Nota: la funzione E-mail protetta non è supportata.

- 3 Configurare le impostazioni e toccare **Salva**.

- 4 Digitare un nome univoco per il collegamento alla scelta rapida.

Nota: per evitare di visualizzare nomi troncati nella schermata iniziale, immettere solo fino a 25 caratteri.

- 5 Toccare **OK**.

L'applicazione genera automaticamente un numero di scelta rapida univoco.

Nota: Per avviare la scelta rapida, toccare , toccare #, quindi immettere il numero di scelta rapida.

Impostazione di Copia Carta d'Identità

- 1 Aprire un browser Web e immettere l'indirizzo IP della stampante nel relativo campo.

Note:

- Visualizzare l'indirizzo IP della stampante nella schermata iniziale della periferica. L'indirizzo IP è composto da quattro serie di numeri separati da punti, ad esempio 123.123.123.123.
- Se si utilizza un proxy, disabilitarlo temporaneamente per caricare correttamente la pagina Web.

2 Fare clic su **Applicazioni > Copia Carta d'Identità > Configura**.**Note:**

- Accertarsi che l'impostazione Visualizza icona sia abilitata.
- Accertarsi che Impostazioni e-mail e Impostazioni condivisione di rete siano configurate.
- Quando si acquisisce una carta d'identità, assicurarsi che la risoluzione di acquisizione non sia superiore a 200 dpi a colori e 400 dpi in bianco e nero.
- Quando si acquisiscono più carte d'identità, assicurarsi che la risoluzione di acquisizione non sia superiore a 150 dpi a colori e 300 dpi in bianco e nero.

3 Applicare le modifiche.

Nota: È necessario disporre di un disco fisso o un'unità di archiviazione intelligente della stampante per eseguire la scansione di più carte d'identità.

Uso di Personalizzazione del display

Prima di utilizzare l'applicazione, assicurarsi di abilitare e configurare le impostazioni relative a screen saver, presentazione e sfondo da Embedded Web Server.

Gestione delle immagini per screen saver e presentazioni

1 Da Embedded Web Server, fare clic su **App > Personalizzazione del display > Configura**.

2 Nella sezione Immagini per screen saver e presentazioni, aggiungere, modificare o eliminare un'immagine.

Note:

- È possibile aggiungere fino a 10 immagini.
- Dopo l'abilitazione, le icone di stato vengono visualizzate sullo screen saver solo in caso di errori, avvertenze o notifiche basate su cloud.

3 Applicare le modifiche.

Modifica dell'immagine dello sfondo

1 Nella schermata iniziale toccare **Modifica sfondo**.

2 Selezionare un'immagine da utilizzare.

3 Applicare le modifiche.

Esecuzione di una presentazione da un'unità flash

1 Inserire un'unità flash nella porta USB anteriore.

2 Nella schermata iniziale, toccare **Presentazione**.

Nota: è possibile rimuovere l'unità flash dopo l'avvio della presentazione, ma in tal caso le immagini non vengono memorizzate nella stampante. Se la presentazione si interrompe, inserire di nuovo l'unità flash per visualizzare le immagini.

Utilizzo di Assistenza clienti

Note:

- Questa applicazione è supportata solo su alcuni modelli di stampante. Per ulteriori informazioni, vedere ["Applicazioni supportate" a pagina 26](#).
- Per informazioni sulla procedura di configurazione delle impostazioni dell'applicazione, vedere la *Guida dell'amministratore per Assistenza clienti*.

1 Nella schermata iniziale, toccare **Assistenza clienti**.

2 Stampare o inviare via e-mail le informazioni.

Configurazione di Quote periferica

Note:

- Questa applicazione è supportata solo su alcuni modelli di stampante. Per ulteriori informazioni, vedere ["Applicazioni supportate" a pagina 26](#).
- Per informazioni su come configurare l'applicazione e le relative impostazioni di protezione, vedere la *Guida dell'amministratore di Quote periferica*.

1 Aprire un browser Web e immettere l'indirizzo IP della stampante nel relativo campo.

Note:

- Visualizzare l'indirizzo IP della stampante nella schermata iniziale della periferica. L'indirizzo IP è composto da quattro serie di numeri separati da punti, ad esempio 123.123.123.123.
- Se si utilizza un proxy, disabilitarlo temporaneamente per caricare correttamente la pagina Web.

2 Fare clic su **Applicazioni > Quote periferica > Configura**.

3 Nella sezione Account utente, aggiungere o modificare un utente, quindi impostare la quota utente.

4 Applicare le modifiche.

Gestione dei segnalibri

Creazione di segnalibri

Utilizzare i segnalibri per stampare documenti usati di frequente che sono memorizzati nei server o sul Web.

1 Aprire un browser Web e immettere l'indirizzo IP della stampante nel relativo campo.

Note:

- Visualizzare l'indirizzo IP della stampante nella schermata iniziale della periferica. L'indirizzo IP è composto da quattro serie di numeri separati da punti, ad esempio 123.123.123.123.

- Se si utilizza un proxy, disabilitarlo temporaneamente per caricare correttamente la pagina Web.

2 Fare clic su **Segnalibri > Aggiungi segnalibro**, quindi digitare un nome per il segnalibro.

3 Selezionare un tipo di protocollo Indirizzo ed eseguire una delle seguenti operazioni:

- Per HTTP e HTTPS, digitare l'URL che si desidera aggiungere ai segnalibri.
- Per HTTPS, assicurarsi di utilizzare il nome host e non l'indirizzo IP. Ad esempio, digitare **myWebsite.com/sample.pdf** anziché **123.123.123.123/sample.pdf**. Accertarsi che il nome host corrisponda anche al valore del nome comune (CN) nel certificato del server. Per ulteriori informazioni su come ottenere il valore CN nel certificato del server, consultare la guida del browser web.
- Per FTP, digitare l'indirizzo FTP. Ad esempio, **myServer/myDirectory**. Immettere il numero di porta FTP. La Porta 21 è quella predefinita per l'invio dei comandi.
- Per SMB, digitare l'indirizzo della cartella di rete. Ad esempio, **myServer/myShare/myFile.pdf**. Digitare il nome del dominio di rete.
- Se necessario, selezionare il tipo di Autenticazione per FTP e SMB.

Per limitare l'accesso al segnalibro, inserire un PIN.

Nota: L'applicazione supporta i seguenti tipi di file: PDF, JPEG e TIFF. Altri tipi di file, quali DOCX e XLSX, sono supportati su alcuni modelli di stampante.

4 Fare clic su **Salva**.

Creazione di cartelle

1 Aprire un browser Web e immettere l'indirizzo IP della stampante nel relativo campo.

Note:

- Visualizzare l'indirizzo IP della stampante nella schermata iniziale della stampante. L'indirizzo IP è composto da quattro serie di numeri separati da punti, ad esempio 123.123.123.123.
- Se si utilizza un server proxy, disattivarlo temporaneamente per caricare correttamente la pagina Web.

2 Fare clic su **Segnalibri > Aggiungi cartella**, quindi digitare un nome per la cartella.

Nota: Per limitare l'accesso alla cartella, inserire un PIN.



3 Fare clic su **Salva**.




Nota: È possibile creare cartelle o segnalibri all'interno di una cartella. Per creare un segnalibro, vedere ["Creazione di segnalibri" a pagina 28](#).

Gestione dei contatti

1 Nella schermata iniziale, toccare **Rubrica**.

2 Eseguire una o più delle seguenti operazioni:

- Per aggiungere un contatto, toccare  nella parte superiore dello schermo, quindi toccare **Crea contatto**. Se necessario, specificare un metodo di accesso per consentire l'accesso alle applicazioni.
- Per eliminare un contatto, toccare  nella parte superiore dello schermo, toccare **Elimina contatti**, quindi selezionare il contatto.
- Per modificare le informazioni sul contatto, toccare il nome del contatto.

- Per creare un gruppo, toccare  nella parte superiore dello schermo, quindi toccare **Crea gruppo**. Se necessario, specificare un metodo di accesso per consentire l'accesso alle applicazioni.
- Per eliminare un gruppo, toccare  nella parte superiore della schermata, toccare **Elimina gruppi**, quindi selezionare il gruppo.
- Per modificare un gruppo di contatti, toccare **GRUPPI** > selezionare il nome di un gruppo >  > selezionare l'azione che si desidera eseguire.

3 Applicare le modifiche.

Configurazione e utilizzo delle funzioni di accessibilità

Attivazione della Guida vocale

Dalla schermata iniziale

1 Con un solo movimento e utilizzando un dito, scorrere lentamente verso sinistra e verso l'alto sul display finché non viene emesso un messaggio vocale.

Nota: Per i modelli di stampante senza altoparlanti incorporati, utilizzare le cuffie per ascoltare il messaggio.

2 Con due dita, toccare **OK**.

Nota: Se il movimento non funziona, applicare una pressione maggiore.

Dalla tastiera

1 Tenere premuto il tasto **5** finché non viene prodotto un messaggio vocale.

Nota: Per i modelli di stampante senza altoparlanti incorporati, utilizzare le cuffie per ascoltare il messaggio.

2 Premere **Tab** per spostare il cursore di selezione sul pulsante OK, quindi premere **Invio**.

Note:

- Quando la Guida vocale è attiva, utilizzare sempre due dita per selezionare una voce qualsiasi sul display.
- La Guida vocale supporta solo alcune lingue.

Disattivazione della Guida vocale

1 Con un solo movimento e utilizzando un dito, scorrere lentamente verso sinistra e verso l'alto sul display finché non viene emesso un messaggio vocale.

Nota: Per i modelli di stampante senza altoparlanti incorporati, utilizzare le cuffie per ascoltare il messaggio.

2 Utilizzando due dita, effettuare una delle seguenti operazioni:

- Toccare **Guida vocale**, quindi toccare **OK**.
- Toccare **Annulla**.

Nota: Se il movimento non funziona, applicare una pressione maggiore.

È inoltre possibile disattivare la guida vocale effettuando una delle seguenti operazioni:

- Con due dita, toccare due volte la schermata iniziale.
- Premere il pulsante di accensione per consentire alla stampante di passare alla modalità di sospensione o ibernazione.

Navigazione su schermo mediante gesti

Note:

- La maggior parte dei gesti è applicabile solo con la Guida vocale attivata.
- Abilitare Ingrandimento per utilizzare i gesti di zoom e panoramica.
- Utilizzare una tastiera fisica per digitare i caratteri e regolare determinate impostazioni.

Gesto	Funzione
Scorrimento verso sinistra e quindi verso l'alto con un dito	Avviare la modalità Accessibilità. Utilizzare lo stesso gesto per uscire dalla modalità Accessibilità. Nota: Questo gesto è applicabile anche quando la stampante è in modalità normale.
Doppio tocco con un solo dito	Selezionare un'opzione o un elemento sullo schermo.
Doppio tocco sull'icona Home con due dita	Disattivare la modalità Accessibilità.
Triplo tocco con un solo dito	Ingrandire o ridurre testi e immagini.
Scorrimento verso destra o verso il basso con un dito	Passare all'elemento successivo sullo schermo.
Scorrimento verso sinistra o verso l'alto con un dito	Passare all'elemento precedente sullo schermo.
Scorrimento verso l'alto, quindi verso il basso con un dito	Passare al primo elemento sullo schermo.
Riquadro	Accedere alle parti dell'immagine ingrandita che superano il limite della schermata. Nota: Utilizzare due dita per trascinare un'immagine ingrandita.
Scorrimento verso l'alto, quindi verso destra con un dito	Consente di aumentare il volume. Nota: Questo gesto è applicabile anche quando la stampante è in modalità normale.
Scorrimento verso il basso, quindi verso destra con un dito	Consente di diminuire il volume. Nota: Questo gesto è applicabile anche quando la stampante è in modalità normale.
Scorrimento verso l'alto, quindi verso sinistra con un dito	Uscire da un'applicazione e tornare alla schermata iniziale.
Scorrimento verso il basso, quindi verso sinistra con un dito	Tornare all'impostazione precedente.

Utilizzando la tastiera sullo schermo

Quando viene visualizzata la tastiera sullo schermo, effettuare una o più delle seguenti operazioni:

- Toccare un tasto per annunciare e digitare il carattere nel campo.
- Trascinare un dito su caratteri diversi per annunciare e digitare il carattere nel campo.
- Toccare una casella di testo con due dita per annunciare i caratteri nel campo.
- Toccare **Backspace** per eliminare i caratteri.

Abilitazione della modalità di ingrandimento

- 1 Con un solo movimento e utilizzando un dito, scorrere lentamente verso sinistra e verso l'alto sul display finché non viene emesso un messaggio vocale.

Nota: Per i modelli di stampante senza altoparlanti incorporati, utilizzare le cuffie per ascoltare il messaggio.

- 2 Con due dita, procedere come segue:
 - a Toccare **Modalità di ingrandimento**.
 - b Toccare **OK**.

Nota: Se il movimento non funziona, applicare una pressione maggiore.

Per ulteriori informazioni sulla navigazione dello schermo ingrandito, vedere ["Navigazione su schermo mediante gesti" a pagina 31](#).

Regolazione della velocità del parlato della Guida vocale


- 1 Nella schermata iniziale, toccare **Impostazioni > Periferica > Accessibilità > Velocità del parlato**.
- 2 Selezionare la velocità del parlato.

Regolazione del volume predefinito delle cuffie

- 1 Nella schermata iniziale, toccare **Impostazioni > Periferica > Accessibilità**.
- 2 Regolare il volume della cuffia.

Nota: Il volume viene ripristinato al valore predefinito dopo che l'utente esce dalla modalità Accessibilità o quando la stampante esce dalla modalità di sospensione o ibernazione.

Regolazione del volume predefinito dell'altoparlante interno

- 1 Nella schermata iniziale, toccare .
- 2 Regolare il volume.

Note:

- Se è attiva la Modalità silenziosa, gli avvisi acustici sono disattivati. Questa impostazione potrebbe anche rallentare le prestazioni della stampante.

- Il volume viene ripristinato al valore predefinito dopo che l'utente esce dalla modalità Accessibilità o quando la stampante esce dalla modalità di sospensione o ibernazione.

Attivazione PIN o password vocale

- 1 Nella schermata iniziale, toccare **Impostazioni > Periferica > Accessibilità > Pronuncia password/PIN**.
- 2 Attivare l'impostazione.

Impostazione della stampante in modalità fax

Fax supportato

Modello di stampante	Fax analogico	etherFAX ¹	Server fax ²	Fax su IP (FoIP) ³
CX532	✓	✓	✓	✓
CX635	✓	✓	✓	✓
XC2335	✓	✓	✓	✓

¹ È necessario un abbonamento. Per ulteriori informazioni, visitare il sito <https://www.etherfax.net/lexmark> oppure contattare il rivenditore presso il quale è stata acquistata la stampante.

² È necessario un abbonamento per l'utilizzo del server fax.

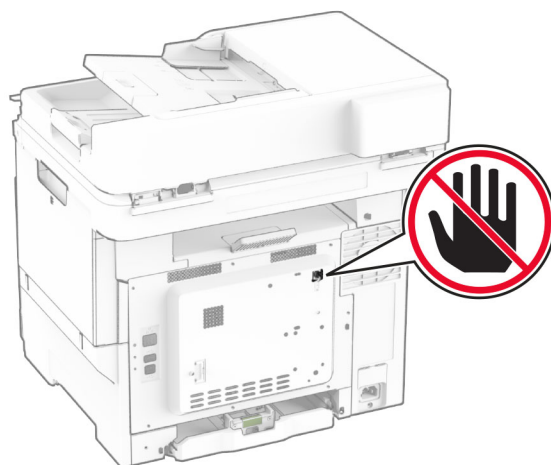
³ È necessario un pacchetto di licenze installato. Per ulteriori informazioni, contattare il rivenditore presso il quale è stata acquistata la stampante.

Impostazione della funzione fax con il fax analogico

Note:

- Alcuni metodi di collegamento sono applicabili solo in alcuni paesi o regioni.
- Se la funzione fax è abilitata e non completamente impostata, la spia luminosa potrebbe lampeggiare in rosso.
- Se non si dispone di un ambiente TCP/IP, utilizzare il pannello di controllo per configurare la funzione fax.

Attenzione - Possibili danni: per evitare la perdita di dati o il malfunzionamento della stampante, non toccare i cavi o la stampante nell'area mostrata mentre è in corso l'invio o la ricezione di un fax.



Tramite il pannello di controllo

- 1 Nella schermata iniziale, toccare **Impostazioni > Fax > Impostazione fax > Impostazioni fax generali**.
- 2 Configurare le impostazioni.

Utilizzo di Embedded Web Server

- 1 Aprire un browser Web e immettere l'indirizzo IP della stampante nel relativo campo.

Note:

- Visualizzare l'indirizzo IP della stampante nella schermata iniziale. L'indirizzo IP è composto da quattro serie di numeri separati da punti, ad esempio 123.123.123.123.
- Se si utilizza un proxy, disabilitarlo temporaneamente per caricare correttamente la pagina Web.

- 2 Fare clic su **Impostazioni > Fax > Impostazione fax > Impostazioni fax generali**.
- 3 Configurare le impostazioni.
- 4 Applicare le modifiche.

Impostazione della funzione Fax con etherFAX

Note:

- Il firmware della stampante deve essere aggiornato alla versione più recente. Per ulteriori informazioni, vedere ["Aggiornamento del firmware" a pagina 56](#).
- Nella stampante deve essere installato un pacchetto di licenze adeguato. Per ulteriori informazioni, contattare etherFAX.
- Assicurarsi di aver registrato la stampante nel portale etherFAX. Per ulteriori informazioni, visitare il sito <https://www.etherfax.net/lexmark>.
- Al momento della registrazione viene richiesto il numero di serie della stampante. Per individuare il numero di serie, vedere ["Individuazione del numero di serie della stampante" a pagina 10](#).

- 1 Aprire un browser Web e immettere l'indirizzo IP della stampante nel relativo campo.

Note:

- Visualizzare l'indirizzo IP della stampante nella schermata iniziale. L'indirizzo IP è composto da quattro serie di numeri separati da punti, ad esempio 123.123.123.123.
- Se si utilizza un proxy, disabilitarlo temporaneamente per caricare correttamente la pagina Web.

2 Fare clic su **Impostazioni > Fax > Impostazione fax > Impostazioni fax generali**.

Nota: Il menu Impostazione fax viene visualizzato solo se l'opzione Modalità fax è impostata su Fax.

3 Nel campo Nome fax, immettere un nome univoco.

4 Nel campo Numero fax, immettere il numero di fax fornito da etherFAX.

5 Dal menu Trasporto fax, selezionare **etherFAX**.

Note:

- Questo menu viene visualizzato solo quando è disponibile più di un trasporto fax.
- Se sulla stampante è installato solo etherFAX, viene configurato automaticamente.

6 Applicare le modifiche.

Impostazione della funzione fax con il server fax

Note:

- Questa funzione consente di inviare messaggi fax a un fornitore di servizi fax che supporta la ricezione e-mail.
- Questa funzione supporta solo i messaggi fax in uscita. Per la ricezione dei fax, assicurarsi che nella stampante sia configurato un fax basato su periferica, ad esempio un fax analogico, etherFAX o un fax su IP (FoIP).

1 Aprire un browser Web e immettere l'indirizzo IP della stampante nel relativo campo.

Note:

- Visualizzare l'indirizzo IP della stampante nella schermata iniziale. L'indirizzo IP è composto da quattro serie di numeri separati da punti, ad esempio 123.123.123.123.
- Se si utilizza un proxy, disabilitarlo temporaneamente per caricare correttamente la pagina Web.

2 Fare clic su **Impostazioni > Fax**.

3 Nel menu Modalità fax, selezionare **Server fax**, quindi fare clic su **Salva**.

4 Fare clic su **Impostazione server fax**.

5 Nel campo Formato A, digitare **[#]@myfax.com**, dove **[#]** è il numero di fax e **myfax.com** è il dominio del provider fax.

Note:

- Se necessario, configurare i campi Indirizzo di risposta, Oggetto o Messaggio.
- Per consentire alla stampante di ricevere i messaggi fax, attivare l'impostazione di ricezione fax basata su periferica. Accertarsi di avere un fax basato su periferica configurato.

6 Fare clic su **Salva**.

7 Fare clic su **Impostazioni e-mail del server fax**, quindi effettuare una delle seguenti operazioni:

- Abilitare **Usa server SMTP e-mail**.

Nota: se le impostazioni SMTP e-mail non sono configurate, vedere ["Configurazione delle impostazioni SMTP e-mail" a pagina 40](#).

- Configurare le impostazioni SMTP. Per ulteriori informazioni, rivolgersi al provider del servizio e-mail.

8 Applicare le modifiche.

Impostazione del fax tramite una linea telefonica standard

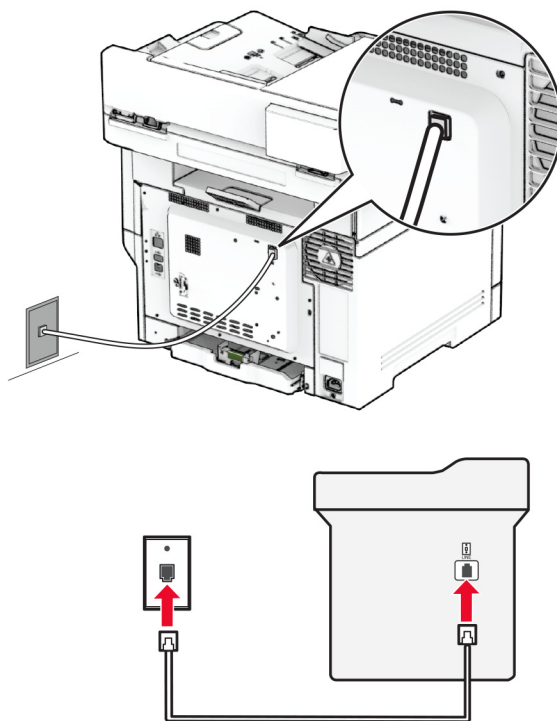
Nota: Queste istruzioni sono valide solo per le stampanti che supportano il fax analogico. Per ulteriori informazioni, vedere ["Fax supportato" a pagina 33](#).

⚠ ATTENZIONE - PERICOLO DI SCOSSE ELETTRICHE: per evitare il rischio di scosse elettriche, non installare questo prodotto né effettuare i collegamenti elettrici o dei cavi, ad esempio del cavo di alimentazione, della funzione fax o del telefono, durante un temporale.

⚠ ATTENZIONE - PERICOLO DI SCOSSE ELETTRICHE: per evitare il rischio di scosse elettriche, non utilizzare la funzione fax in caso di temporali.

⚠ ATTENZIONE - PERICOLO DI LESIONI: per ridurre il rischio di incendio, utilizzare solo un cavo AWG 26 o un cavo per telecomunicazioni di sezione superiore (RJ-11) quando si collega il prodotto alla rete pubblica telefonica commutata. Per gli utenti in Australia, il cavo deve essere approvato dall'autorità australiana per i media e le comunicazioni (ACMA).

Impostazione 1: la stampante è collegata a una linea fax dedicata



- 1 Collegare un'estremità del cavo telefonico alla porta LINE della stampante.
- 2 Collegare l'altra estremità del cavo a una presa a muro analogica attiva.

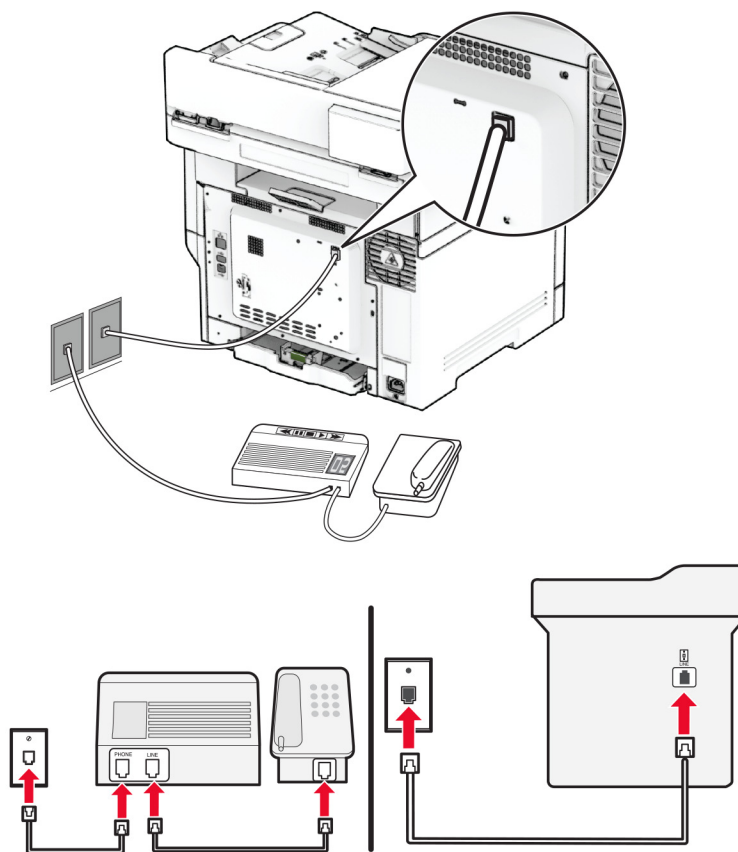
Note:

- È possibile impostare la stampante per la ricezione di fax automatica (Risposta automatica su **Attivata**) o manuale (Risposta automatica su **Disattivata**).
- Se si desidera che i fax vengano ricevuti automaticamente, impostare la stampante in modo che risponda dopo un numero di squilli specificato.

Impostazione 2: la stampante condivide la linea con una segreteria telefonica

Nota: se ci si abbona a un servizio di suoneria differenziata, accertarsi di impostare la sequenza di squilli corretta per la stampante. In caso contrario, la stampante non riceve i fax neppure se è stata impostata la ricezione automatica.

Collegata a una diversa presa a muro




- 1 Collegare un'estremità del cavo telefonico alla porta LINE della stampante.
- 2 Collegare l'altra estremità del cavo a una presa a muro analogica attiva.


Note:


- Se si dispone di un unico numero telefonico sulla linea, impostare la stampante per la ricezione automatica dei fax.
- Impostare la stampante per rispondere alle chiamate due squilli dopo la segreteria telefonica. Se, ad esempio, la segreteria telefonica risponde alle chiamate dopo quattro squilli, impostare l'opzione Squilli prima della risposta su **6**.

Impostazione del fax in paesi o regioni con diverse prese telefoniche a muro e spine

Nota: Queste istruzioni sono valide solo per le stampanti che supportano il fax analogico. Per ulteriori informazioni, vedere "[Fax supportato](#)" a pagina 33.

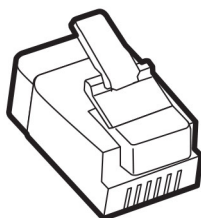
 **ATTENZIONE - PERICOLO DI SCOSSE ELETTRICHE:** per evitare il rischio di scosse elettriche, non installare questo prodotto né effettuare i collegamenti elettrici o dei cavi, ad esempio del cavo di alimentazione, della funzione fax o del telefono, durante un temporale.

 **ATTENZIONE - PERICOLO DI SCOSSE ELETTRICHE:** per evitare il rischio di scosse elettriche, non utilizzare la funzione fax in caso di temporali.

 **ATTENZIONE - PERICOLO DI LESIONI:** per ridurre il rischio di incendio, utilizzare solo un cavo AWG 26 o un cavo per telecomunicazioni di sezione superiore (RJ-11) quando si collega il prodotto alla rete pubblica telefonica commutata. Per gli utenti in Australia, il cavo deve essere approvato dall'autorità australiana per i media e le comunicazioni (ACMA).

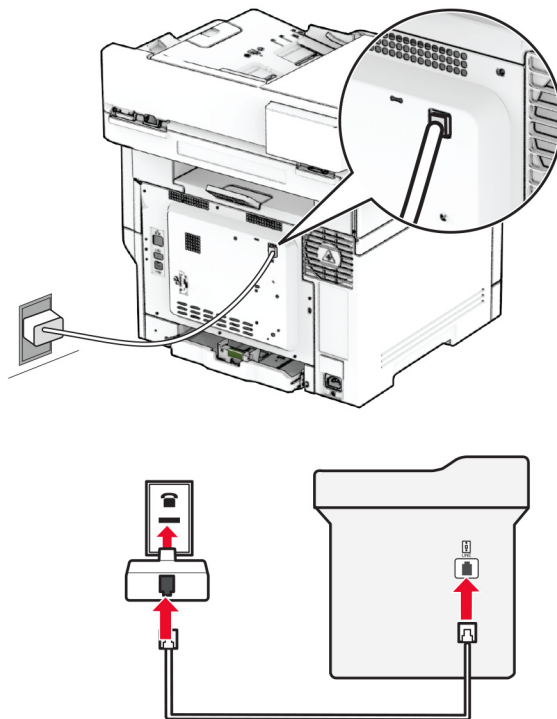
La presa a muro standard adottata dalla maggior parte dei paesi e delle regioni è RJ-11. Se la presa a muro o l'apparecchiatura presente nell'edificio non è compatibile con questo tipo di connessione è necessario utilizzare un adattatore telefonico. È possibile che non venga fornito un adattatore insieme alla stampante per il paese o la regione di residenza, pertanto potrebbe essere necessario acquistarlo.

Potrebbe essere disponibile una spina dell'adattatore installata nella porta telefono della stampante. Non rimuovere la spina dell'adattatore dalla porta telefono della stampante se ci si collega a un sistema telefonico seriale o a cascata.



Componente	Numero di parte
Spina dell'adattatore Lexmark	40X8519

Collegamento della stampante a una presa a muro non RJ-11



- 1 Collegare un'estremità del cavo telefonico alla porta LINE della stampante.
- 2 Collegare l'altra estremità del cavo telefonico all'adattatore RJ-11, quindi collegare l'adattatore a una presa a muro telefonica attiva.
- 3 Se si desidera collegare un altro dispositivo con un connettore non RJ-11 alla stessa presa a muro, collegarlo direttamente all'adattatore del telefono.

Connessione a un servizio di suoneria differenziata

Con il servizio di suoneria differenziata è possibile disporre di più numeri di telefono su una singola linea telefonica, a ciascuno dei quali è assegnata un diversa sequenza di squilli.

Nota: Queste istruzioni sono valide solo per le stampanti che supportano il fax analogico. Per ulteriori informazioni, vedere ["Fax supportato" a pagina 33](#).

- 1 Nella schermata iniziale, toccare **Impostazioni > Fax > Impostazione fax > Impostazioni ricezione fax > Controlli amministrativi > Risposta a**.
- 2 Selezionare una sequenza di squilli.

Impostazione della data e dell'ora del fax

Nota: Verificare che il fax sia configurato. Per ulteriori informazioni, vedere la sezione [Impostazione della stampante in modalità fax](#).

- 1 Nella schermata iniziale, toccare **Impostazioni > Periferica > Preferenze > Data e ora > Configura**.
- 2 Configurare le impostazioni.

Configurazione dell'ora legale

Nota: Verificare che il fax sia configurato. Per ulteriori informazioni, vedere la sezione [Impostazione della stampante in modalità fax](#).

- 1 Nella schermata iniziale, toccare **Impostazioni > Periferica > Preferenze > Data e ora > Configura**.
- 2 Nel menu Fuso orario toccare **(UTC+utente) Personalizzato**.
- 3 Toccare **Differenza UTC (GMT)** e configurare le impostazioni.

Configurazione delle impostazioni dell'altoparlante del fax

Nota: Verificare che il fax sia configurato. Per ulteriori informazioni, vedere la sezione [Impostazione della stampante in modalità fax](#).

- 1 Nella schermata iniziale, toccare **Impostazioni > Fax > Impostazione fax > Impostazioni altoparlante**.
- 2 Attenersi alla seguente procedura:
 - Impostare Modalità Altoparlante su **Sempre attivato**.
 - Impostare Volume altoparlante su **Alto**.
 - Attivare Volume suoneria.

Configurazione delle impostazioni SMTP e-mail

Configurare le impostazioni SMTP (Simple Mail Transfer Protocol) per inviare tramite e-mail un documento acquisito. Le impostazioni variano in base al provider del servizio e-mail.

Prima di iniziare, assicurarsi che la stampante sia collegata a una rete, a sua volta collegata a Internet.

Utilizzo di Embedded Web Server

- 1 Aprire un browser Web e immettere l'indirizzo IP della stampante nel relativo campo.

Note:

- Visualizzare l'indirizzo IP della stampante nella schermata iniziale della periferica. L'indirizzo IP è composto da quattro serie di numeri separati da punti, ad esempio 123.123.123.123.
- Se si utilizza un proxy, disabilitarlo temporaneamente per caricare correttamente la pagina Web.

- 2 Fare clic su **Impostazioni > E-mail**.
- 3 Dalla sezione Configurazione e-mail, configurare le impostazioni.

Note:

- Per ulteriori informazioni, consultare la sezione [Provider del servizio e-mail](#).
- In caso di provider del servizio e-mail non inclusi nell'elenco, contattare il proprio provider e richiedere le impostazioni.

4 Fare clic su **Salva**.

Utilizzo del menu Impostazioni nella stampante

1 Nella schermata iniziale, toccare **Impostazioni > E-mail > Impostazione e-mail**.

2 Configurare le impostazioni.

Note:

- Per ulteriori informazioni, consultare la sezione [Provider del servizio e-mail](#).
- In caso di provider del servizio e-mail non inclusi nell'elenco, contattare il proprio provider e richiedere le impostazioni.

Provider del servizio e-mail

- [AOL Mail](#)
- [Comcast Mail](#)
- [Gmail](#)
- [iCloud Mail](#)
- [Mail.com](#)
- [NetEase Mail \(mail.126.com\)](#)
- [NetEase Mail \(mail.163.com\)](#)
- [NetEase Mail \(mail.yeah.net\)](#)
- [Outlook Live o Microsoft 365](#)
- [QQ Mail](#)
- [Sina Mail](#)
- [Sohu Mail](#)
- [Yahoo! Mail](#)
- [Zoho Mail](#)

Note:

- Se si verificano errori utilizzando le impostazioni fornite, contattare il provider del servizio e-mail.
- Per i provider del servizio e-mail non inclusi nell'elenco, contattare il proprio provider.

AOL Mail

Impostazione	Valore
Gateway SMTP primario	smtp.aol.com
Porta del gateway SMTP primario	587
Usa SSL/TLS	Obbligatorio
Richiedi certificato attendibile	Disabilitato

Impostazione	Valore
Indirizzo di risposta	Il proprio indirizzo e-mail
Autenticazione server SMTP	Accesso/Semplice
E-mail avviata dalla periferica	Usa credenziali SMTP periferica
ID utente della periferica	Il proprio indirizzo e-mail
Password periferica	Password dell'app Nota: per creare una password dell'app, andare alla pagina di sicurezza dell'account AOL , effettuare l'accesso, quindi fare clic su Genera password per l'app .

Comcast Mail

Impostazione	Valore
Gateway SMTP primario	smtp.comcast.net
Porta del gateway SMTP primario	587
Usa SSL/TLS	Obbligatorio
Richiedi certificato attendibile	Disabilitato
Indirizzo di risposta	Il proprio indirizzo e-mail
Autenticazione server SMTP	Accesso/Semplice
E-mail avviata dalla periferica	Usa credenziali SMTP periferica
ID utente della periferica	Il proprio indirizzo e-mail
Password periferica	Password dell'account

Nota: Assicurarsi che l'impostazione Sicurezza di accesso di terze parti sia abilitata sul proprio account. Per ulteriori informazioni, andare alla [pagina della guida di Comcast Xfinity Connect](#).

Gmail™

Nota: assicurarsi che la verifica in due passaggi sia abilitata per il proprio account Google. Per abilitare la verifica in due passaggi, andare alla pagina [Sicurezza dell'account Google](#), effettuare l'accesso, quindi nella sezione "Accesso a Google" fare clic su **Verifica in due passaggi**.

Impostazione	Valore
Gateway SMTP primario	smtp.gmail.com
Porta del gateway SMTP primario	587
Usa SSL/TLS	Obbligatorio
Richiedi certificato attendibile	Disabilitato
Indirizzo di risposta	Il proprio indirizzo e-mail
Autenticazione server SMTP	Accesso/Semplice
E-mail avviata dalla periferica	Usa credenziali SMTP periferica
ID utente della periferica	Il proprio indirizzo e-mail

Impostazione	Valore
Password periferica	Password dell'app Note: <ul style="list-style-type: none"> per creare una password dell'app, andare alla pagina Sicurezza dell'account Google, effettuare l'accesso, quindi, nella sezione Accesso a Google, fare clic su Password per le app. "Password per le app" compare solo se è abilitata la verifica in due passaggi.

iCloud Mail

Nota: assicurarsi che la verifica in due passaggi sia abilitata per il proprio account.

Impostazione	Valore
Gateway SMTP primario	smtp.mail.me.com
Porta del gateway SMTP primario	587
Usa SSL/TLS	Obbligatorio
Richiedi certificato attendibile	Disabilitato
Indirizzo di risposta	Il proprio indirizzo e-mail
Autenticazione server SMTP	Accesso/Semplice
E-mail avviata dalla periferica	Usa credenziali SMTP periferica
ID utente della periferica	Il proprio indirizzo e-mail
Password periferica	Password dell'app Nota: per creare una password dell'app, andare alla pagina di gestione dell'account iCloud , effettuare l'accesso, quindi, nella sezione Protezione, fare clic su Genera password .

Mail.com

Impostazione	Valore
Gateway SMTP primario	smtp.mail.com
Porta del gateway SMTP primario	587
Usa SSL/TLS	Obbligatorio
Richiedi certificato attendibile	Disabilitato
Indirizzo di risposta	Il proprio indirizzo e-mail
Autenticazione server SMTP	Accesso/Semplice
E-mail avviata dalla periferica	Usa credenziali SMTP periferica
ID utente della periferica	Il proprio indirizzo e-mail
Password periferica	Password dell'account

NetEase Mail (mail.126.com)

Nota: assicurarsi che il servizio SMTP sia abilitato per il proprio account. Per abilitare il servizio, dalla pagina iniziale di NetEase, fare clic su **Impostazioni > POP3/SMTP/IMAP** quindi abilitare **servizio IMAP/SMTP** o **servizio POP3/SMTP**.

Impostazione	Valore
Gateway SMTP primario	smtp.126.com
Porta del gateway SMTP primario	465
Usa SSL/TLS	Obbligatorio
Richiedi certificato attendibile	Disabilitato
Indirizzo di risposta	Il proprio indirizzo e-mail
Autenticazione server SMTP	Accesso/Semplice
E-mail avviata dalla periferica	Usa credenziali SMTP periferica
ID utente della periferica	Il proprio indirizzo e-mail
Password periferica	Password di autorizzazione Nota: la password di autorizzazione viene fornita quando si abilita Servizio IMAP/SMTP o Servizio POP3/SMTP.

NetEase Mail (mail.163.com)

Nota: assicurarsi che il servizio SMTP sia abilitato per il proprio account. Per abilitare il servizio, dalla pagina iniziale di NetEase, fare clic su **Impostazioni > POP3/SMTP/IMAP** quindi abilitare **servizio IMAP/SMTP** o **servizio POP3/SMTP**.

Impostazione	Valore
Gateway SMTP primario	smtp.163.com
Porta del gateway SMTP primario	465
Usa SSL/TLS	Obbligatorio
Richiedi certificato attendibile	Disabilitato
Indirizzo di risposta	Il proprio indirizzo e-mail
Autenticazione server SMTP	Accesso/Semplice
E-mail avviata dalla periferica	Usa credenziali SMTP periferica
ID utente della periferica	Il proprio indirizzo e-mail
Password periferica	Password di autorizzazione Nota: la password di autorizzazione viene fornita quando si abilita Servizio IMAP/SMTP o Servizio POP3/SMTP.

NetEase Mail (mail.yeah.net)

Nota: assicurarsi che il servizio SMTP sia abilitato per il proprio account. Per abilitare il servizio, dalla pagina iniziale di NetEase, fare clic su **Impostazioni > POP3/SMTP/IMAP** quindi abilitare **servizio IMAP/SMTP** o **servizio POP3/SMTP**.

Impostazione	Valore
Gateway SMTP primario	smtp.yeah.net
Porta del gateway SMTP primario	465
Usa SSL/TLS	Obbligatorio
Richiedi certificato attendibile	Disabilitato
Indirizzo di risposta	Il proprio indirizzo e-mail
Autenticazione server SMTP	Accesso/Semplice
E-mail avviata dalla periferica	Usa credenziali SMTP periferica
ID utente della periferica	Il proprio indirizzo e-mail
Password periferica	Password di autorizzazione Nota: la password di autorizzazione viene fornita quando si abilita Servizio IMAP/SMTP o Servizio POP3/SMTP.

Outlook Live o Microsoft 365

Queste impostazioni si applicano ai domini e-mail outlook.com e hotmail.com e agli account Microsoft 365.

Impostazione	Valore
Gateway SMTP primario	smtp.office365.com
Porta del gateway SMTP primario	587
Usa SSL/TLS	Obbligatorio
Richiedi certificato attendibile	Disabilitato
Indirizzo di risposta	Il proprio indirizzo e-mail
Autenticazione server SMTP	Accesso/Semplice
E-mail avviata dalla periferica	Usa credenziali SMTP periferica
ID utente della periferica	Il proprio indirizzo e-mail
Password periferica	Password dell'account o password dell'app Note: <ul style="list-style-type: none"> • Per gli account con verifica in due passaggi disabilitata, utilizzare la password del proprio account. • Per gli account outlook.com o hotmail.com con verifica in due passaggi abilitata, utilizzare una password dell'app. Per creare una password dell'app, andare alla pagina Gestione account di Outlook Live, quindi effettuare l'accesso.

Nota: Per ulteriori opzioni di configurazione per le aziende che utilizzano Microsoft 365, visitare la [pagina di assistenza di Microsoft 365](#).

QQ Mail

Nota: assicurarsi che il servizio SMTP sia abilitato per il proprio account. Per abilitare il servizio, dalla pagina iniziale di QQ Mail, fare clic su **Impostazioni > Account**. Nella sezione Servizio POP3/IMAP/SMTP/Exchange/CardDAV/CalDAV, abilitare **Servizio POP3/SMTP** o **Servizio IMAP/SMTP**.

Impostazione	Valore
Gateway SMTP primario	smtp.qq.com
Porta del gateway SMTP primario	587
Usa SSL/TLS	Obbligatorio
Richiedi certificato attendibile	Disabilitato
Indirizzo di risposta	Il proprio indirizzo e-mail
Autenticazione server SMTP	Accesso/Semplice
E-mail avviata dalla periferica	Usa credenziali SMTP periferica
ID utente della periferica	Il proprio indirizzo e-mail
Password periferica	Codice di autorizzazione Nota: Per generare un codice di autorizzazione, dalla pagina iniziale di QQ Mail, fare clic su Impostazioni > Account , quindi dalla sezione Servizio POP3/IMAP/SMTP/Exchange/CardDAV/CalDAV, fare clic su Genera codice di autorizzazione .

Sina Mail

Nota: assicurarsi che il servizio POP3/SMTP sia abilitato per il proprio account. Per abilitare il servizio, dalla pagina iniziale di Sina Mail, fare clic su **Impostazioni > Altre impostazioni > POP/IMAP/SMTP dell'utente finale**, quindi attivare il **servizio POP3/SMTP**.

Impostazione	Valore
Gateway SMTP primario	smtp.sina.com
Porta del gateway SMTP primario	587
Usa SSL/TLS	Obbligatorio
Richiedi certificato attendibile	Disabilitato
Indirizzo di risposta	Il proprio indirizzo e-mail
Autenticazione server SMTP	Accesso/Semplice
E-mail avviata dalla periferica	Usa credenziali SMTP periferica
ID utente della periferica	Il proprio indirizzo e-mail
Password periferica	Codice di autorizzazione Nota: Per generare un codice di autorizzazione, dalla pagina iniziale dell'email, fare clic su Impostazioni > Altre impostazioni > POP/IMAP/SMTP dell'utente finale , quindi abilitare lo stato del codice di autorizzazione .

Sohu Mail

Nota: assicurarsi che il servizio SMTP sia abilitato per il proprio account. Per abilitare il servizio, dalla pagina iniziale di Sohu Mail, fare clic su **Opzioni > Impostazioni > POP3/SMTP/IMAP** quindi abilitare **servizio IMAP/SMTP** o **servizio POP3/SMTP**.

Impostazione	Valore
Gateway SMTP primario	smtp.sohu.com
Porta del gateway SMTP primario	465
Usa SSL/TLS	Obbligatorio
Richiedi certificato attendibile	Disabilitato
Indirizzo di risposta	Il proprio indirizzo e-mail
Autenticazione server SMTP	Accesso/Semplice
E-mail avviata dalla periferica	Usa credenziali SMTP periferica
ID utente della periferica	Il proprio indirizzo e-mail
Password periferica	Password indipendente Nota: la password indipendente viene fornita quando si abilita Servizio IMAP/SMTP o Servizio POP3/SMTP.

Yahoo! Mail

Impostazione	Valore
Gateway SMTP primario	smtp.mail.yahoo.com
Porta del gateway SMTP primario	587
Usa SSL/TLS	Obbligatorio
Richiedi certificato attendibile	Disabilitato
Indirizzo di risposta	Il proprio indirizzo e-mail
Autenticazione server SMTP	Accesso/Semplice
E-mail avviata dalla periferica	Usa credenziali SMTP periferica
ID utente della periferica	Il proprio indirizzo e-mail
Password periferica	Password dell'app Nota: per creare una password dell'app, andare alla pagina di sicurezza dell'account Yahoo , effettuare l'accesso, quindi fare clic su Genera password dell'app .

Zoho Mail

Impostazione	Valore
Gateway SMTP primario	smtp.zoho.com
Porta del gateway SMTP primario	587
Usa SSL/TLS	Obbligatorio
Richiedi certificato attendibile	Disabilitato

Impostazione	Valore
Indirizzo di risposta	Il proprio indirizzo e-mail
Autenticazione server SMTP	Accesso/Semplice
E-mail avviata dalla periferica	Usa credenziali SMTP periferica
ID utente della periferica	Il proprio indirizzo e-mail
Password periferica	Password dell'account o password dell'app Note: <ul style="list-style-type: none"> • Per gli account con verifica in due passaggi disabilitata, utilizzare la password del proprio account. • Per gli account con verifica in due passaggi abilitata, utilizzare una password dell'app. Per creare una password dell'app, andare alla pagina di sicurezza dell'account Zoho Mail, effettuare l'accesso, quindi, nella sezione Password specifiche dell'applicazione, fare clic su Genera nuova password.

Caricamento della carta e dei supporti speciali

Impostazione del tipo e del formato carta

- 1 Nella schermata iniziale, toccare **Impostazioni > Carta > Configurazione vassoi > Formato/Tipo carta** > selezionare un'origine carta.
- 2 Impostare il formato e il tipo di carta.

Configurazione delle impostazioni di dimensione carta Universale

- 1 Nella schermata iniziale, toccare **Impostazioni > Carta > Configurazione supporti > Impostazione Universale**.
- 2 Configurare le impostazioni.

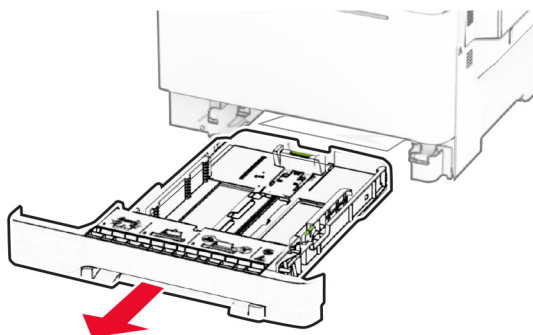
Caricamento dei vassoi



ATTENZIONE - PERICOLO DI RIBALTAMENTO: per ridurre il rischio di instabilità dell'apparecchiatura, caricare ogni vassoio separatamente. Tenere tutti i vassoi chiusi per quando necessario.

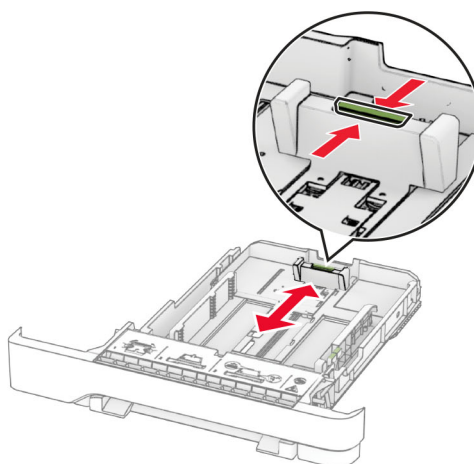
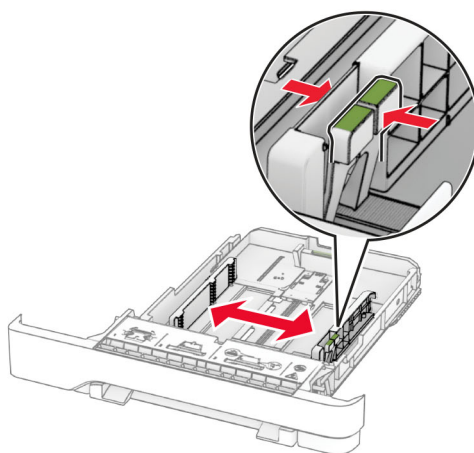
- 1 Rimuovere il vassoio.

Nota: per evitare inceppamenti, non rimuovere i vassoi quando la stampante è occupata.

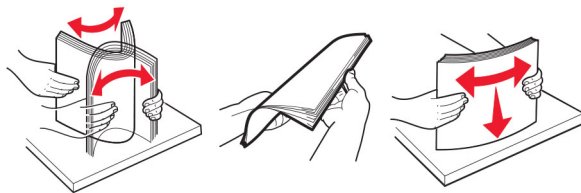


2 Regolare le guide in modo che corrispondano al formato della carta da caricare.

Nota: utilizzare gli indicatori nella parte inferiore del vassoio per posizionare le guide.

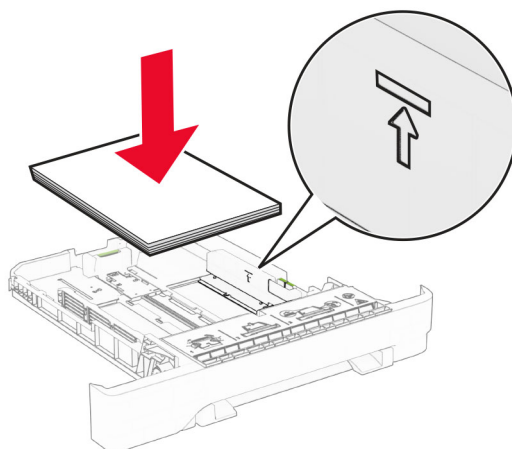


3 Flettere, aprire a ventaglio e allineare i bordi della carta prima di caricarla.



4 Caricare la risma di carta con il lato di stampa rivolto verso l'alto.

- Per la stampa su un solo lato, caricare la carta intestata rivolta verso l'alto, con l'intestazione verso la parte anteriore del vassoio.
- Per la stampa su due lati, caricare la carta intestata rivolta verso il basso, con l'intestazione verso la parte posteriore del vassoio.
- Non far scivolare la carta nel vassoio.
- Accertarsi che l'altezza della risma non superi l'indicatore riempimento carta massimo. Il caricamento eccessivo del vassoio può causare inceppamenti.



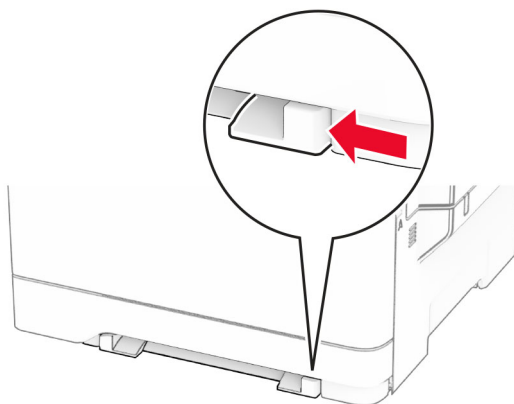
5 Inserire il vassoio.

Se necessario, impostare il formato e il tipo di carta in base alla carta caricata nel vassoio.

Caricamento dell'alimentatore manuale

1 Regolare le guide dei bordi in modo che corrispondano alla larghezza della carta caricata.

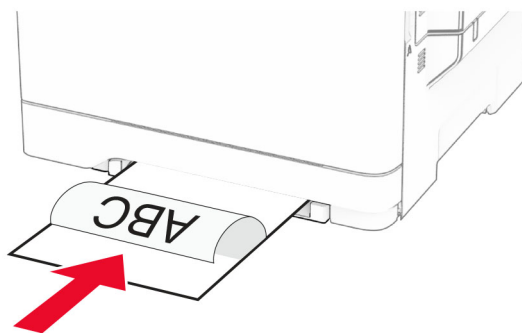
Nota: Assicurarsi che le guide aderiscano perfettamente alla carta, ma non siano tanto strette da piegare la carta.



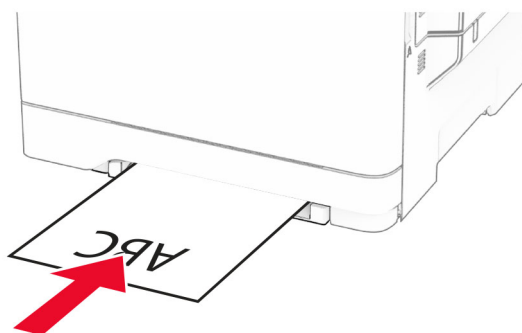
2 Caricare un foglio di carta con il lato di stampa rivolto verso il basso.

Nota: Assicurarsi che la carta sia caricata in posizione diritta per evitare che la stampa sia inclinata o storta.

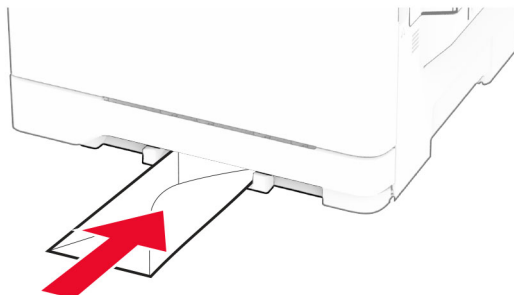
- Per la stampa su un lato, caricare la carta intestata con il lato di stampa rivolto verso il basso, inserendo per primo nella stampante il bordo superiore.



- Per la stampa su due lati, caricare la carta intestata con il lato di stampa rivolto verso l'alto, inserendo per ultimo nella stampante il bordo superiore.



- Caricare la busta con l'aletta rivolta verso l'alto e contro il lato destro della guida della carta.



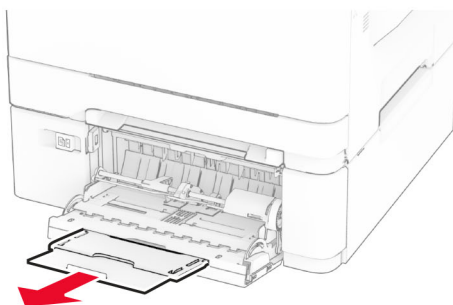
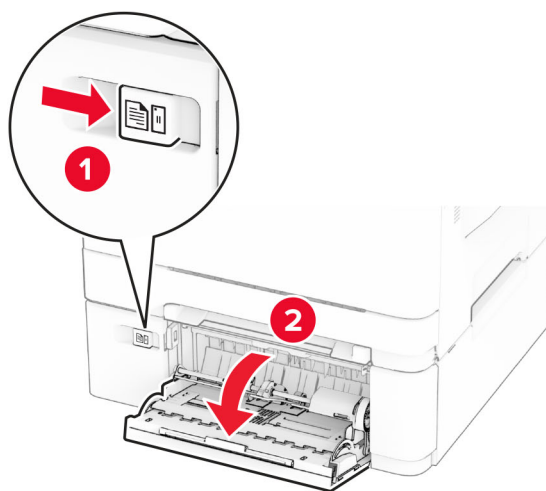
3 Inserire la carta finché il bordo di ingresso non viene intercettato e prelevato dalla stampante.

Attenzione - Possibili danni: Per evitare inceppamenti della carta, non forzarla nell'alimentatore manuale.

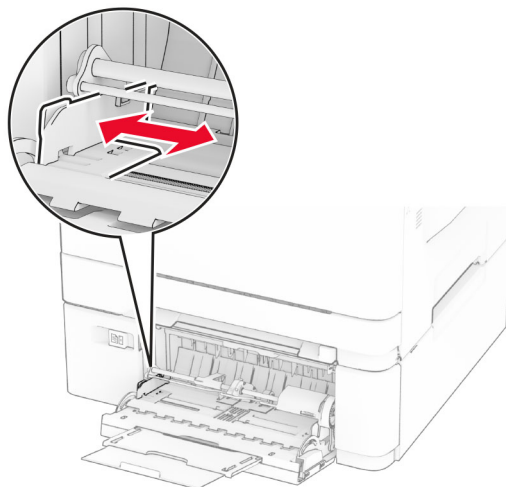
Caricamento dell'alimentatore multiuso

Nota: l'alimentatore multiuso è disponibile solo se è installato il vassoio doppio da 650 fogli opzionale.

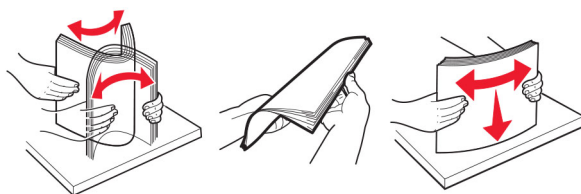
1 Aprire l'alimentatore multiuso.



2 Regolare la guida in base al formato della carta che si sta caricando.

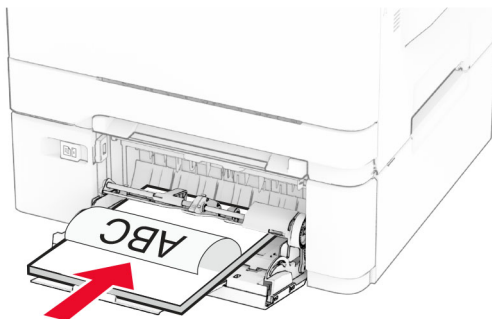


3 Flettere, aprire a ventaglio e allineare i bordi della carta prima di caricarla.

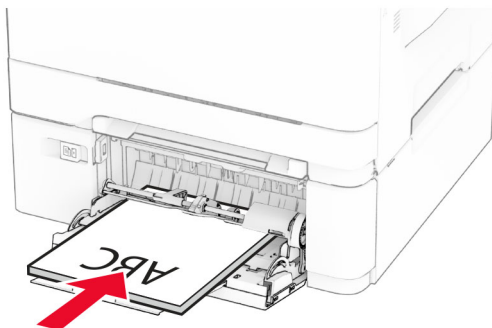


4 Caricare la carta.

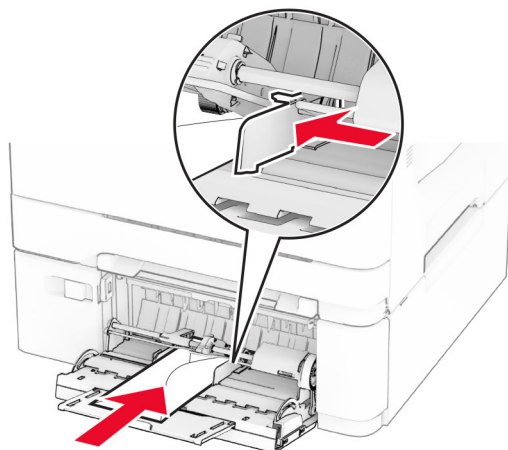
- Per la stampa su un lato, caricare la carta intestata con il lato di stampa rivolto verso il basso, inserendo per primo nella stampante il bordo superiore.



- Per la stampa su due lati, caricare la carta intestata con il lato di stampa rivolto verso l'alto, inserendo per ultimo nella stampante il bordo superiore.



- Caricare le buste con l'aletta rivolta verso l'alto e contro il lato destro della guida della carta.



Attenzione - Possibili danni: non utilizzare buste con francobolli, graffette, ganci, finestre, autoadesivi o rivestimenti patinati.

- 5 Nel Menu Carta del pannello di controllo, impostare il tipo e il formato carta in modo che corrispondano alla carta caricata nell'alimentatore multiuso.

Collegamento dei vassoi

- 1 Nella schermata iniziale, toccare **Impostazioni** > **Carta** > **Configurazione vassoi** > e selezionare l'origine della carta.
- 2 Impostare lo stesso formato e tipo di carta per i vassoi da collegare.
- 3 Nella schermata iniziale, toccare **Impostazioni** > **Periferica** > **Manutenzione** > **Menu Configurazione** > **Configurazione vassoi** > **Collegamento vassoi**.
- 4 Toccare **Automatico**.

Per scollegare i vassoi, assicurarsi che i vassoi non abbiano le stesse impostazioni di formato e tipo di carta.

Attenzione - Possibili danni: La temperatura del fusore varia in base al tipo di carta specificato. Per evitare problemi di stampa, far corrispondere l'impostazione del tipo di carta nella stampante con quella della carta caricata nel vassoio.

Installazione e aggiornamento di software, driver e firmware

Installazione del software della stampante

Note:

- Il driver di stampa è incluso nel pacchetto del programma di installazione del software.
 - Per i computer Macintosh con macOS 10.7 o versione successiva, non è necessario installare il driver per stampare su una stampante certificata AirPrint. Se si desidera utilizzare funzioni di stampa personalizzate, scaricare il driver di stampa.
- 1 Ottenere una copia del pacchetto del programma di installazione del software.
 - Dal CD del software fornito con la stampante.
 - Accedere a www.lexmark.com/recycle.
 - 2 Eseguire il programma di installazione, quindi seguire le istruzioni visualizzate sullo schermo del computer.

Installazione del driver del fax

- 1 Accedere a www.lexmark.com/downloads, cercare il modello di stampante in uso, quindi scaricare il pacchetto di installazione appropriato.
- 2 Sul computer, fare clic su **Proprietà stampante**, quindi accedere alla scheda **Configurazione**.
- 3 Selezionare **Fax**, quindi fare clic su **Applica**.

Aggiunta di stampanti a un computer

Prima di iniziare, effettuare una delle seguenti operazioni:

- Connettere la stampante e il computer alla stessa rete. Per ulteriori informazioni sulla connessione della stampante a una rete, vedere "[Connessione della stampante a una rete Wi-Fi](#)" a pagina 70.
- Connettere il computer alla stampante. Per ulteriori informazioni, vedere "[Connessione di un computer alla stampante](#)" a pagina 72.
- Collegare la stampante al computer mediante un cavo USB. Per ulteriori informazioni, vedere "[Collegamento dei cavi](#)" a pagina 23.

Nota: il cavo USB è venduto separatamente

Per gli utenti Windows

- 1 Installare il driver di stampa sul computer.

Nota: Per ulteriori informazioni, vedere "[Installazione del software della stampante](#)" a pagina 55.
- 2 Aprire la cartella delle stampanti, quindi fare clic su **Aggiungi una stampante o uno scanner**.
- 3 A seconda della connessione della stampante, effettuare una delle seguenti operazioni:
 - Selezionare una stampante dall'elenco, quindi fare clic su **Aggiungi dispositivo**.
 - Fare clic su **Mostra stampanti Wi-Fi Direct**, selezionare una stampante, quindi fare clic su **Aggiungi dispositivo**.

- Fare clic su **La stampante desiderata non è nell'elenco**, quindi, nella finestra Aggiungi stampante, procedere come segue:
 - a** Selezionare **Aggiungi stampante utilizzando un nome host o un indirizzo TCP/IP**, quindi fare clic su **Avanti**.
 - b** Nel campo "Nome host o indirizzo IP" digitare l'indirizzo IP della stampante, quindi fare clic su **Avanti**.
- Note:**
- Visualizzare l'indirizzo IP della stampante nella schermata iniziale della periferica. L'indirizzo IP è composto da quattro serie di numeri separati da punti, ad esempio 123.123.123.123.
 - Se si utilizza un proxy, disabilitarlo temporaneamente per caricare correttamente la pagina Web.
- c** Selezionare un driver di stampa, quindi fare clic su **Avanti**.
 - d** Selezionare **Usa il driver attualmente installato (scelta consigliata)**, quindi fare clic su **Avanti**.
 - e** Digitare un nome per la stampante, quindi fare clic su **Avanti**.
 - f** Selezionare un'opzione di condivisione della stampante, quindi fare clic su **Avanti**.
 - g** Fare clic su **Fine**.

Per gli utenti Macintosh

- 1 Aprire **Stampanti e scanner** sul computer.
- 2 Fare clic su **+**, quindi selezionare una stampante.
- 3 Nel menu Usa, selezionare un driver di stampa.

Note:

- Per utilizzare il driver di stampa Macintosh, selezionare **AirPrint** o **Secure AirPrint**.
- Se si desidera utilizzare funzioni di stampa personalizzate, selezionare il driver di stampa Lexmark. Per installare il driver, vedere ["Installazione del software della stampante" a pagina 55](#).

- 4 Aggiungere la stampante.

Aggiornamento del firmware

Per migliorare le prestazioni della stampante e risolvere i problemi, aggiornare regolarmente il firmware della stampante.

Per ulteriori informazioni sull'aggiornamento del firmware, contattare il rappresentante Lexmark.

Per scaricare la versione più recente del firmware, visitare il sito Web www.lexmark.com/downloads, quindi cercare il modello di stampante in uso.

- 1 Aprire un browser Web e immettere l'indirizzo IP della stampante nel relativo campo.

Note:

- Visualizzare l'indirizzo IP della stampante nella schermata iniziale della periferica. L'indirizzo IP è composto da quattro serie di numeri separati da punti, ad esempio 123.123.123.123.
- Se si utilizza un proxy, disabilitarlo temporaneamente per caricare correttamente la pagina Web.

- 2 Fare clic su **Impostazioni** > **Periferica** > **Aggiorna firmware**.

3 Effettuare una delle seguenti operazioni:

- Fare clic su **Verifica disponibilità aggiornamenti ora > Accetto, avvia aggiornamento.**
- Caricare il file flash.
 - a** Individuare il file flash.

Nota: Assicurarsi di aver estratto il file zip del firmware.

- b** Fare clic su **Carica > Avvia.**

Esportazione o importazione di un file di configurazione

È possibile esportare le impostazioni di configurazione della stampante in un file di testo e importare tale file per applicare le impostazioni ad altre stampanti.

1 Aprire un browser Web e immettere l'indirizzo IP della stampante nel relativo campo.

Note:

- Visualizzare l'indirizzo IP della stampante nella schermata iniziale della stampante. L'indirizzo IP è composto da quattro serie di numeri separati da punti, ad esempio 123.123.123.123.
- Se si utilizza un server proxy, disattivarlo temporaneamente per caricare correttamente la pagina Web.

2 In Embedded Web Server, fare clic su **Esporta configurazione** o **Importa configurazione.**

3 Seguire le istruzioni visualizzate sullo schermo.

4 Se la stampante supporta le applicazioni, effettuare le seguenti operazioni:

- a** Fare clic su **App** > selezionare l'applicazione > **Configura.**
- b** Fare clic su **Esporta** o **Importa.**

Aggiunta delle opzioni disponibili nel driver di stampa

Per gli utenti Windows

1 Aprire la cartella delle stampanti.

2 Selezionare la stampante che si desidera aggiornare, quindi effettuare una delle seguenti operazioni:

- Per Windows 7 o versioni successive, selezionare **Proprietà stampante.**
- Per le versioni precedenti, selezionare **Proprietà.**

3 Selezionare la scheda Configurazione, quindi selezionare **Aggiorna ora - Richiedi stampante.**

4 Applicare le modifiche.

Per gli utenti Macintosh

1 Da Preferenze di sistema nel menu Apple, trovare la stampante, quindi selezionare **Opzioni e materiali di consumo.**

2 Accedere all'elenco delle opzioni hardware, quindi aggiungere le opzioni installate.

3 Applicare le modifiche.

Installazione delle opzioni hardware


Opzioni interne disponibili

- Unità di archiviazione intelligente (ISD)
 - Caratteri
 - Cinese semplificato
 - Cinese tradizionale
 - Giapponese
 - Coreano
 - Arabo
 - Archiviazione di massa
- Disco fisso
- Funzionalità concesse in licenza
 - IPDS
 - Bar Code


Note:

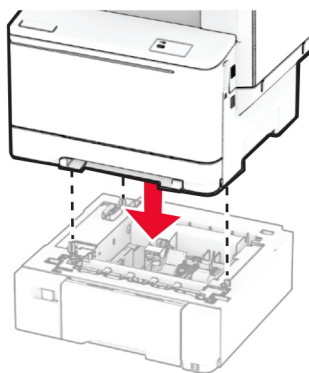
- Occorre un'unità ISD o un disco fisso per attivare il servizio Forms Merge e altre funzioni IPDS.
- alcune opzioni sono disponibili solo in determinati modelli di stampante. Per ulteriori informazioni, contattare l'[assistenza clienti](#).

Installazione dei vassoi opzionali

 **ATTENZIONE - PERICOLO DI SCOSSE ELETTRICHE:** per evitare il rischio di scosse elettriche, se si accede alla scheda del controller o si installano periferiche di memoria o hardware opzionali dopo aver configurato la stampante, prima di continuare, spegnere la stampante e scollegare il cavo di alimentazione dalla presa elettrica. Spegnere le eventuali periferiche collegate alla stampante e scollegare tutti i cavi dalla stampante.

- 1 Spegnere la stampante.
- 2 Scollegare il cavo di alimentazione dalla presa elettrica e quindi dalla stampante.
- 3 Estrarre il vassoio opzionale dalla confezione e rimuovere tutto il materiale di imballaggio.
- 4 Allineare la stampante al vassoio opzionale e abbassarla fino a bloccarla in posizione.

 **ATTENZIONE - PERICOLO DI LESIONI:** Se la stampante pesa più di 20 kg (44 libbre), richiede due o più persone esperte per essere spostata in modo sicuro.



Nota: Per evitare una configurazione non valida, quando si installano sia il vassoio da 550 fogli che il vassoio da 650 fogli, posizionare sempre il vassoio da 550 fogli sotto il vassoio da 650 fogli.

5 Collegare il cavo di alimentazione alla stampante e alla presa elettrica.

⚠ ATTENZIONE - PERICOLO DI LESIONI: per evitare il rischio di incendio o scosse elettriche, collegare il cavo di alimentazione a una presa elettrica dotata di messa a terra e con le specifiche adeguate, situata in prossimità dell'apparecchio e facilmente accessibile.

6 Accendere la stampante.

Aggiungere il vassoio nel driver di stampa per renderlo disponibile per i processi di stampa. Per ulteriori informazioni, vedere ["Aggiunta delle opzioni disponibili nel driver di stampa" a pagina 57](#).

Installazione dell'unità di archiviazione intelligente

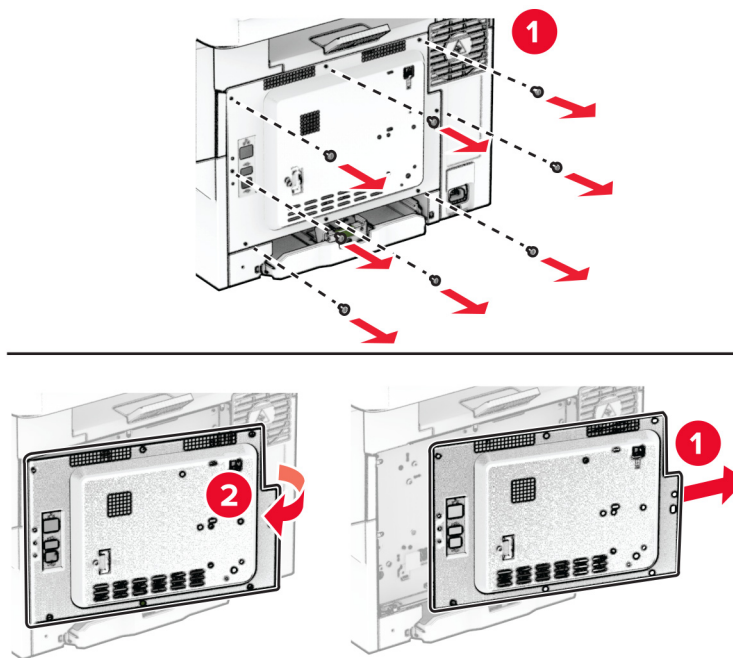
⚠ ATTENZIONE - PERICOLO DI SCOSSE ELETTRICHE: per evitare il rischio di scosse elettriche, se si accede alla scheda del controller o si installano periferiche di memoria o hardware opzionali dopo aver configurato la stampante, prima di continuare, spegnere la stampante e scollegare il cavo di alimentazione dalla presa elettrica. Spegnere le eventuali periferiche collegate alla stampante e scollegare tutti i cavi dalla stampante.

1 Spegnere la stampante.

2 Scollegare il cavo di alimentazione dalla presa elettrica e quindi dalla stampante.

3 Utilizzando un cacciavite a testa piatta, rimuovere la schermatura della scheda del controller.

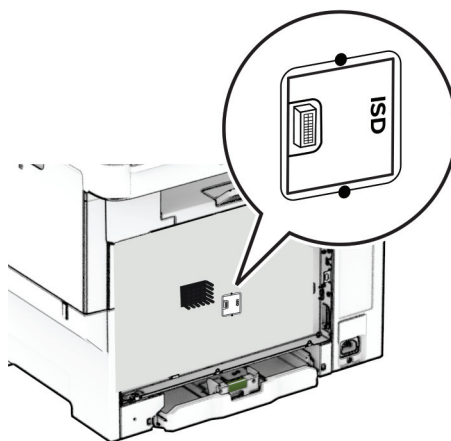
Attenzione - Possibili danni: I componenti elettronici della scheda del controller vengono facilmente danneggiati dall'elettricità statica. Prima di toccare componenti o connettori della scheda del controller, toccare una superficie metallica della stampante.



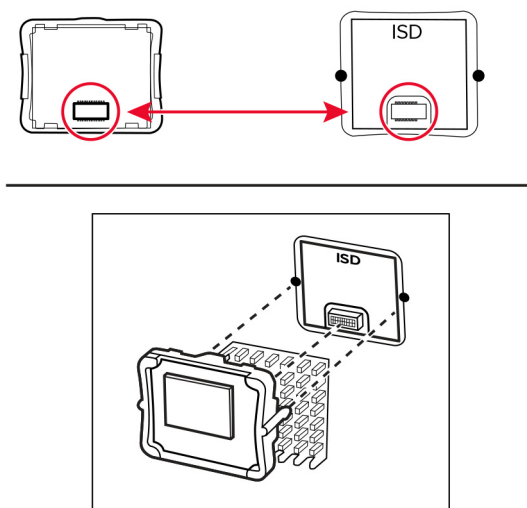
4 Disimballare l'unità di archiviazione intelligente (ISD).

Attenzione - Possibili danni: non toccare i punti di connessione lungo il bordo della scheda.

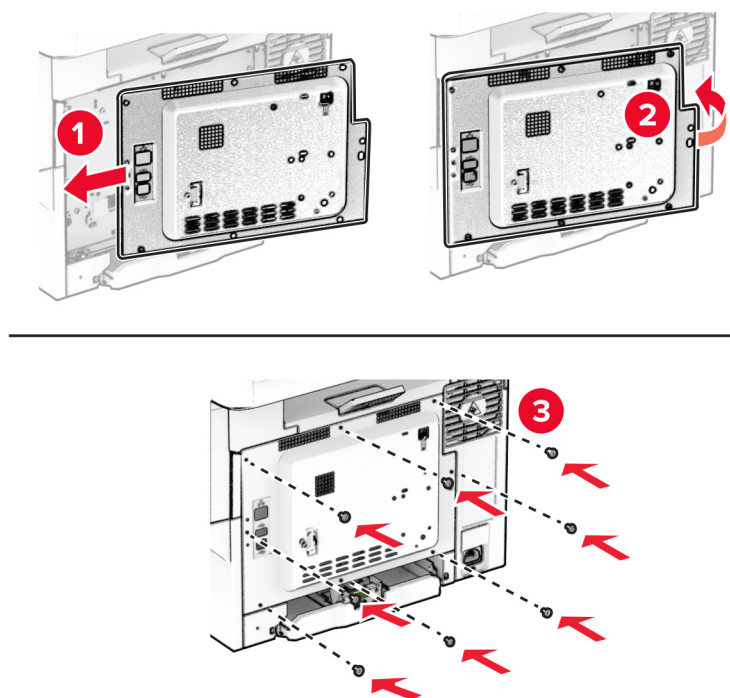
5 Individuare il connettore dell'unità ISD.



6 Inserire l'unità di archiviazione nel connettore dell'unità ISD.



7 Fissare la schermatura della scheda del controller, quindi installare le viti.



8 Collegare il cavo di alimentazione alla stampante e alla presa elettrica.

⚠ ATTENZIONE - PERICOLO DI LESIONI: Per evitare il rischio di incendi o scosse elettriche, collegare il cavo di alimentazione a una presa elettrica dotata di messa a terra e con le specifiche adeguate, situata in prossimità del prodotto e facilmente accessibile.

9 Accendere la stampante.

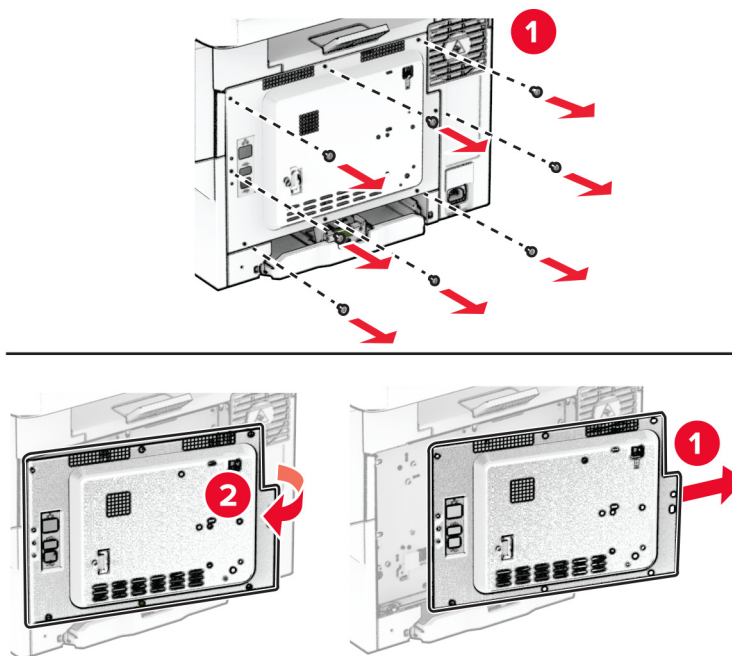
Installazione del disco fisso della stampante

⚠ ATTENZIONE - PERICOLO DI SCOSSE ELETTRICHE: per evitare il rischio di scosse elettriche, se si accede alla scheda del controller o si installano periferiche di memoria o hardware opzionali dopo aver configurato la stampante, prima di continuare, spegnere la stampante e scollegare il cavo di alimentazione dalla presa elettrica. Spegnere le eventuali periferiche collegate alla stampante e scollegare tutti i cavi dalla stampante.

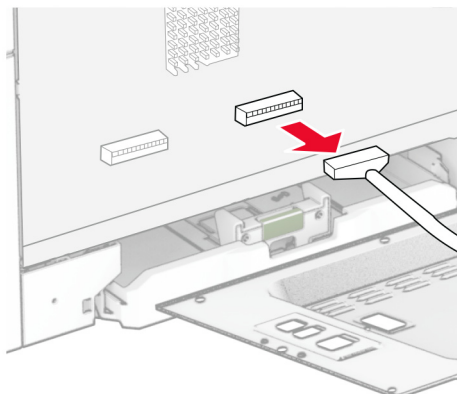
Nota: per questa operazione occorre un cacciavite a testa piatta.

- 1 Spegnere la stampante.
- 2 Scollegare il cavo di alimentazione dalla presa elettrica e quindi dalla stampante.
- 3 Rimuovere la schermatura della scheda del controller.

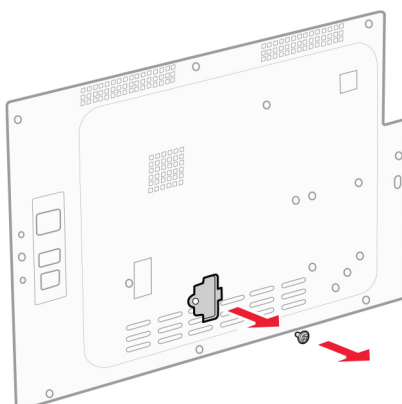
Attenzione - Possibili danni: I componenti elettronici della scheda del controller vengono facilmente danneggiati dall'elettricità statica. Prima di toccare componenti o connettori della scheda del controller, toccare una superficie metallica della stampante.



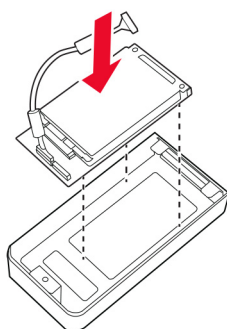
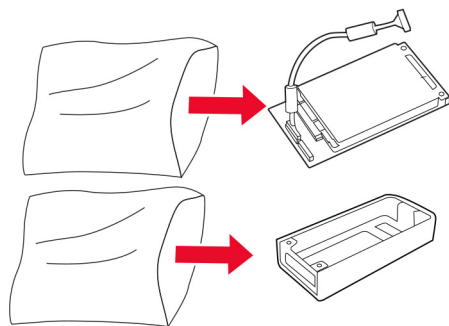
- 4** Scollegare il cavo di interfaccia del fax dalla scheda del controller.



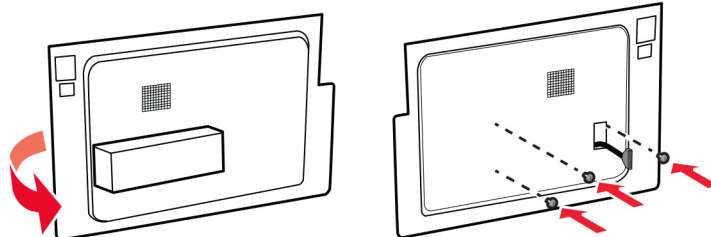
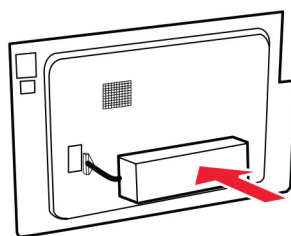
- 5** Rimuovere il coperchio della porta del disco fisso dalla schermatura della scheda del controller.



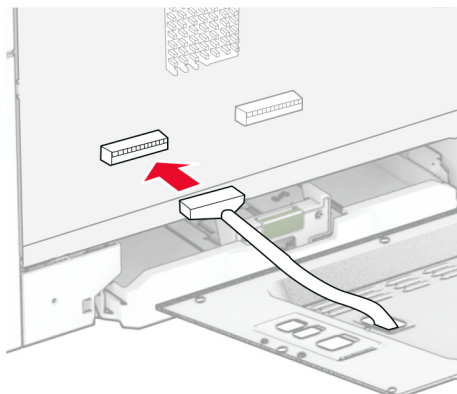
6 Estrarre dalla confezione, quindi assemblare il disco fisso.



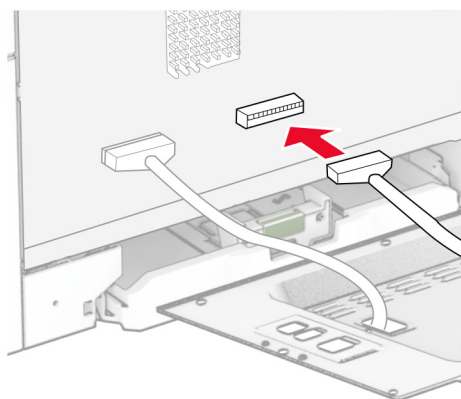
7 Inserire il disco fisso sulla schermatura della scheda del controller.



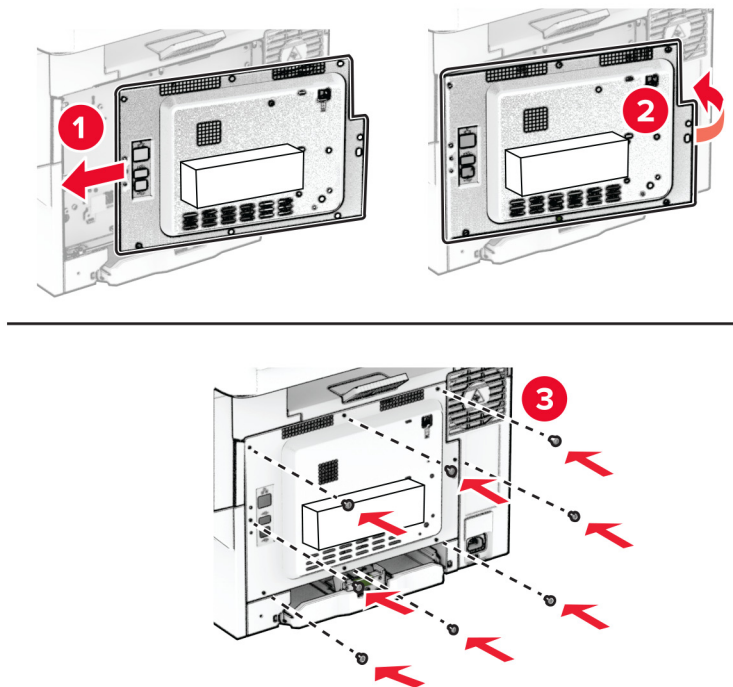
- 8** Collegare il cavo di interfaccia del disco fisso alla scheda del controller.



- 9** Collegare il cavo di interfaccia del fax alla scheda del controller.



- 10** Fissare la schermatura della scheda del controller, quindi installare le viti.



- 11** Collegare il cavo di alimentazione alla stampante e alla presa elettrica.

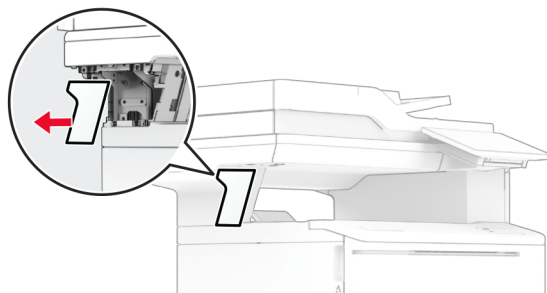
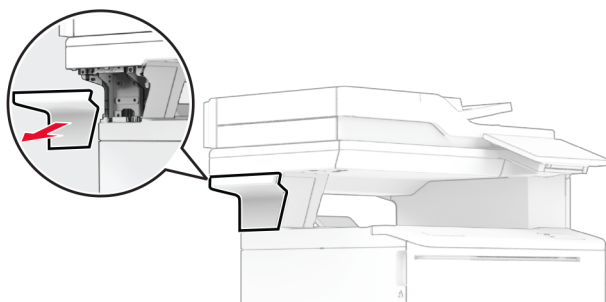
⚠ ATTENZIONE - PERICOLO DI LESIONI: Per evitare il rischio di incendi o scosse elettriche, collegare il cavo di alimentazione a una presa elettrica dotata di messa a terra e con le specifiche adeguate, situata in prossimità del prodotto e facilmente accessibile.

- 12** Accendere la stampante.

Installazione della cucitrice di base

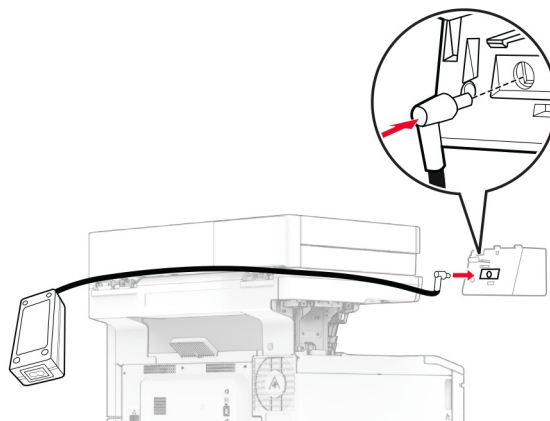
- 1 Spegnere la stampante.
- 2 Scollegare il cavo di alimentazione dalla presa elettrica e quindi dalla stampante.
- 3 Rimuovere la nuova cucitrice di base dalla confezione.
- 4 Rimuovere i coperchi della colonna.

Nota: non gettare i coperchi.

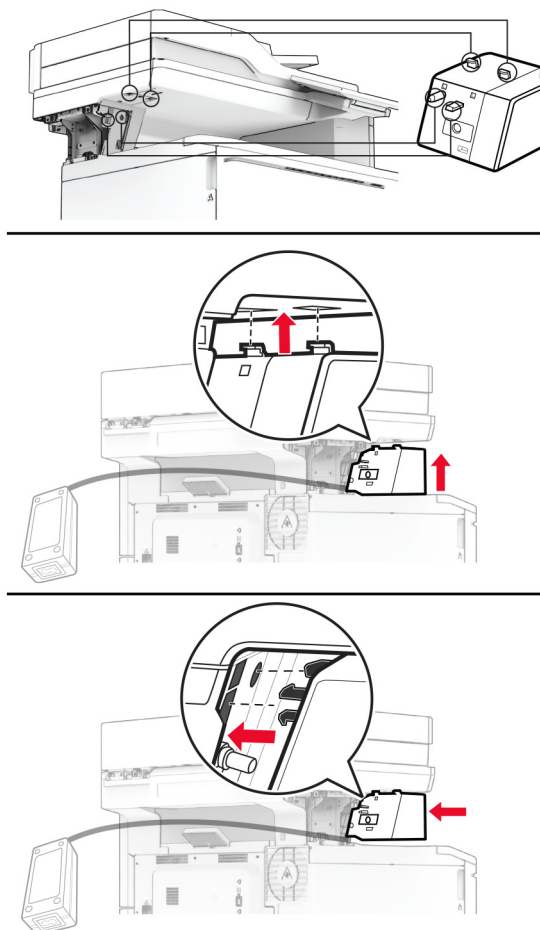


5 Far passare l'alimentatore nell'apertura della stampante, quindi collegarlo alla cucitrice di base.

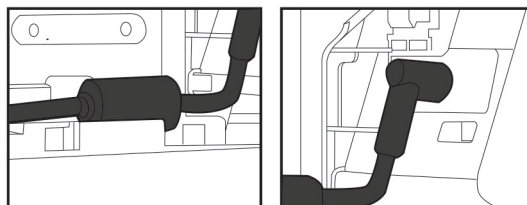
Nota: per evitare di danneggiare la cucitrice di base, utilizzare solo l'alimentatore fornito con essa.



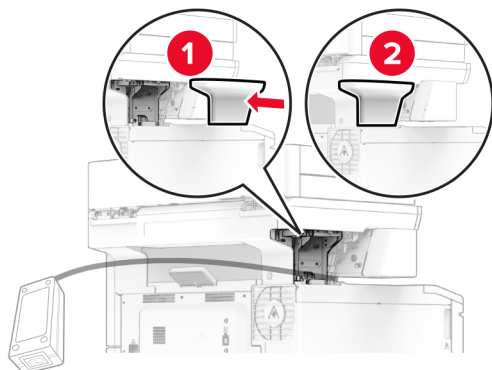
6 Installare la cucitrice di base.



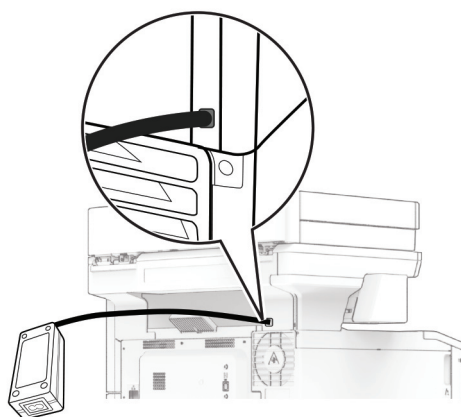
7 Posizionare correttamente l'alimentatore.



- 8** Installare il coperchio della colonna.



Nota: fissare correttamente l'alimentatore.



- 9** Collegare un'estremità del cavo di alimentazione della cucitrice all'alimentatore e l'altra estremità alla presa elettrica.
- 10** Collegare un'estremità del cavo di alimentazione della periferica alla stampante e l'altra estremità alla presa elettrica.

⚠ ATTENZIONE - PERICOLO DI LESIONI: Per evitare il rischio di incendi o scosse elettriche, collegare il cavo di alimentazione a una presa elettrica dotata di messa a terra e con le specifiche adeguate, situata in prossimità del prodotto e facilmente accessibile.

- 11** Accendere la stampante.

Collegamento in rete

Supporto wireless

Modello di stampante	Tipo di macchina	Numero modello	Wireless
CX532adwe	7531	276	X
		286	✓
CX635adwe		676	X
		686	✓
XC2335		289	✓

Connessione della stampante a una rete Wi-Fi

Accertarsi che Adattatore attivo sia impostato su Automatico. Nella schermata iniziale, toccare **Impostazioni > Rete/Porte > Panoramica sulla rete > Adattatore attivo**.

Utilizzo del pannello di controllo

- 1 Nella schermata iniziale, toccare **Impostazioni > Rete/Porte > Wireless > Configura su pannello stampante > Scegli rete**.
- 2 Selezionare una rete Wi-Fi e digitare la password.

Nota: per i modelli di stampante predisposti per la rete Wi-Fi, viene visualizzata una richiesta di configurazione della rete Wi-Fi durante l'installazione iniziale.

Utilizzo di Lexmark Mobile Assistant

- 1 A seconda del dispositivo mobile, scaricare l'applicazione Lexmark Mobile Assistant da Google Play™ Store o dall'App Store online.
- 2 Nella schermata iniziale della stampante, toccare **Impostazioni > Rete/Porte > Wireless > Configurazione tramite app per dispositivi mobili > ID stampante**.
- 3 Dal dispositivo mobile, avviare l'applicazione e accettare i Termini di utilizzo.
Nota: Se necessario, concedere le autorizzazioni.
- 4 Toccare **Connetti alla stampante > Vai a impostazioni Wi-Fi**.
- 5 Connettere il dispositivo mobile alla rete wireless della stampante.
- 6 Tornare all'applicazione, quindi toccare **Configura connessione Wi-Fi**.
- 7 Selezionare una rete Wi-Fi e digitare la password.
- 8 Toccare **Fine**.

Connessione della stampante a una rete wireless tramite Wi-Fi Protected Setup (WPS)

Prima di iniziare, accertarsi delle seguenti condizioni:

- Il punto di accesso (router wireless) è certificato o compatibile con WPS. Per ulteriori informazioni, consultare la documentazione fornita con il punto di accesso.
- Nella stampante è installato un adattatore di rete wireless. Per ulteriori informazioni, vedere le istruzioni fornite con l'adattatore.
- Adattatore attivo è impostato su Automatico. Nella schermata iniziale, toccare **Impostazioni** > **Rete/Porte** > **Panoramica sulla rete** > **Adattatore attivo**.

Uso del metodo a pulsante

- 1 Nella schermata Iniziale, toccare **Impostazioni** > **Rete/Porte** > **Wireless** > **Wi-Fi Protected Setup** > **Avvia metodo a pulsante**.
- 2 Seguire le istruzioni visualizzate sul display.

Uso del metodo PIN (Personal Identification Number)

- 1 Nella schermata Iniziale, toccare **Impostazioni** > **Rete/Porte** > **Wireless** > **Wi-Fi Protected Setup** > **Avvia metodo PIN**.
- 2 Copiare il PIN WPS a otto cifre.
- 3 Aprire un browser Web e immettere l'indirizzo IP del punto di accesso nel campo dell'indirizzo.

Note:

- Per conoscere l'indirizzo IP, consultare la documentazione fornita con il punto di accesso.
 - Se si utilizza un server proxy, disabilitarlo temporaneamente per caricare correttamente la pagina Web.
- 4 Accedere alle impostazioni WPS. Per ulteriori informazioni, consultare la documentazione fornita con il punto di accesso.
 - 5 Immettere il PIN a otto cifre, quindi salvare le modifiche.

Configurazione di Wi-Fi Direct

Wi-Fi Direct® è una tecnologia peer-to-peer basata su Wi-Fi che consente alle periferiche wireless di connettersi direttamente a una stampante compatibile con Wi-Fi Direct senza utilizzare un punto di accesso (router wireless).

- 1 Nella schermata iniziale, toccare **Impostazioni** > **Rete/Porte** > **Wi-Fi Direct**.
- 2 Configurare le impostazioni.
 - **Abilita Wi-Fi Direct:** consente alla stampante di trasmettere sulla propria rete Wi-Fi Direct.
 - **Nome Wi-Fi Direct:** consente di assegnare un nome alla rete Wi-Fi Direct.
 - **Password Wi-Fi Direct:** consente di assegnare la password per la negoziazione della protezione wireless quando si utilizza la connessione peer-to-peer.

- **Mostra password nella pagina Impostazioni:** consente di visualizzare la password nella Pagina delle impostazioni di rete.
- **Accetta automaticamente le richieste del pulsante di comando:** consente alla stampante di accettare automaticamente le richieste di connessione.

Nota: l'accettazione automatica delle richieste pulsante di comando non è sicura.

Note:

- Per impostazione predefinita, la password di rete Wi-Fi Direct non è visibile sul display della stampante. Per visualizzare la password, abilitare l'icona di anteprima della password. Nella schermata iniziale toccare **Impostazioni > Protezione > Varie > Abilita visualizzazione password/PIN**.
- Per conoscere la password della rete Wi-Fi Direct senza visualizzarla sul display della stampante, nella schermata iniziale toccare **Impostazioni > Report > Rete > Pagina delle impostazioni di rete**.

Connessione di un dispositivo mobile alla stampante

Prima di connettere il dispositivo mobile, assicurarsi che la funzione Wi-Fi Direct sia stata configurata. Per ulteriori informazioni, vedere ["Configurazione di Wi-Fi Direct" a pagina 71](#).

Connessione tramite Wi-Fi Direct

Nota: Queste istruzioni si applicano solo ai dispositivi mobili Android.

- 1 Dal dispositivo mobile, andare al menu delle impostazioni.
- 2 Abilitare la funzione **Wi-Fi**, quindi toccare **Wi-Fi Direct**.
- 3 Selezionare il nome Wi-Fi Direct della stampante.
- 4 Confermare la connessione sul pannello di controllo della stampante.

Connessione tramite Wi-Fi

- 1 Dal dispositivo mobile, andare al menu delle impostazioni.
- 2 Toccare **Wi-Fi** e selezionare il nome Wi-Fi Direct della stampante.

Nota: la stringa DIRECT-xy (dove x e y sono due caratteri casuali) precede il nome Wi-Fi Direct.

- 3 Immettere la password Wi-Fi Direct.

Connessione di un computer alla stampante

Prima di connettere il computer, assicurarsi che la funzione Wi-Fi Direct sia stata configurata. Per ulteriori informazioni, vedere ["Configurazione di Wi-Fi Direct" a pagina 71](#).

Per gli utenti Windows

- 1 Aprire la cartella delle stampanti, quindi fare clic su **Aggiungi una stampante o uno scanner**.
- 2 Fare clic su **Mostra stampanti Wi-Fi Direct**, quindi selezionare il nome Wi-Fi Direct della stampante.
- 3 Annotare il PIN a otto cifre indicato sul display della stampante.
- 4 Immettere il PIN sul computer.

Nota: Se il driver di stampa non è già installato, Windows scarica il driver appropriato.

Per gli utenti Macintosh

- 1 Fare clic sull'icona wireless, quindi selezionare il nome Wi-Fi Direct della stampante.

Nota: La stringa DIRECT-xy (dove x e y sono due caratteri casuali) precede il nome Wi-Fi Direct.

- 2 Immettere la password Wi-Fi Direct.

Nota: Ripristinare il computer sulla rete precedente dopo la disconnessione dalla rete Wi-Fi Direct.

Disattivazione della rete Wi-Fi

- 1 Nella schermata iniziale, toccare **Impostazioni** > **Rete/Porte** > **Panoramica di rete** > **Rete attiva** > **Rete standard**.
- 2 Seguire le istruzioni visualizzate sul display.

Verifica della connettività della stampante

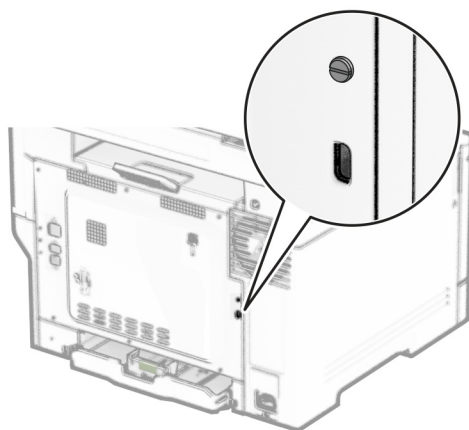
- 1 Nella schermata iniziale, toccare **Impostazioni** > **Rapporti** > **Rete** > **Pagina impostazioni rete**.
- 2 Nella prima sezione della pagina delle impostazioni di rete verificare che lo stato indichi che la stampante è connessa.

Se la stampante non risulta connessa, è possibile che il connettore LAN non sia attivo o che il cavo di rete non funzioni correttamente. Contattare l'amministratore per assistenza.

Protezione della stampante

Individuazione dello slot di sicurezza

La stampante è dotata di un'opzione di blocco di sicurezza. Connettere un blocco di sicurezza compatibile con la maggior parte dei computer portatili nella posizione mostrata per proteggere la stampante.



Cancellazione della memoria della stampante

Per cancellare i dati memorizzati nella memoria volatile o nel buffer della stampante, spegnere la stampante.

Per cancellare memoria non volatile, impostazioni della periferica e di rete, impostazioni di protezione ed Embedded Solutions, effettuare le seguenti operazioni:

- 1** Nella schermata iniziale, toccare **Impostazioni > Periferica > Manutenzione > Cancellazione fuori servizio**.
- 2** Toccare la casella di controllo **Cancella tutte le informazioni sulla memoria non volatile** e toccare **CANCELLA**.
- 3** Toccare **Avvia configurazione iniziale** o **Lascia stampante non in linea**, quindi toccare **Avanti**.
- 4** Avviare l'operazione.

Nota: Questo processo distrugge anche la chiave di crittografia utilizzata per proteggere i dati utente. La distruzione della chiave di crittografia rende i dati irrecuperabili.

Cancellazione dell'unità di archiviazione della stampante

- 1 Nella schermata iniziale, toccare **Impostazioni > Periferica > Manutenzione > Cancellazione fuori servizio**.
- 2 A seconda dell'unità di archiviazione installata nella stampante, effettuare una delle seguenti operazioni:
 - In caso di disco fisso, toccare la casella di controllo **Cancella tutte le info su disco fisso**, toccare **CANCELLA**, quindi selezionare un metodo per cancellare i dati.
 - Nota:** Il processo di cancellazione dei dati nel disco fisso può richiedere da alcuni minuti fino a più di un'ora. In questo intervallo di tempo la stampante non sarà disponibile per altre attività.
 - In caso di unità di archiviazione intelligente (ISD), toccare **Cancella unità di archiviazione intelligente**, quindi toccare **CANCELLA** per cancellare tutti i dati utente.
- 3 Avviare l'operazione.

Ripristino delle impostazioni predefinite di fabbrica

- 1 Nella schermata iniziale, toccare **Impostazioni > Periferica > Ripristina valori predefiniti**.
- 2 Nel menu Ripristina impostazioni, selezionare le impostazioni da ripristinare.
- 3 Toccare **RIPRISTINA**.
- 4 Seguire le istruzioni visualizzate sul display.

Dichiarazione di volatilità

Tipo di memoria	Descrizione
Memoria volatile	La stampante usa RAM (Random Access Memory) standard come buffer temporaneo dei dati utente durante semplici processi di stampa e copia.
Memoria non volatile	La stampante può usare due tipi di memoria non volatile: EEPROM e NAND (memoria flash). Entrambi i tipi memorizzano il sistema operativo, le impostazioni della stampante e le informazioni di rete. Inoltre, memorizzano le impostazioni dello scanner e dei segnalibri e le Embedded Solutions.
Unità di archiviazione disco fisso	Alcune stampanti sono dotate di un'unità disco fisso installata. Il disco fisso della stampante è progettato per funzionalità specifiche della stampante. Il disco fisso consente alla stampante di mantenere in memoria i dati utente di processi di stampa complessi, dati di moduli e di font.
Unità di archiviazione intelligente (ISD)	In alcune stampanti potrebbe essere installata un'unità ISD. L'unità ISD utilizza una memoria flash non volatile per memorizzare i dati degli utenti da processi di stampa complessi, dati dei moduli e dati dei font.

Cancellare il contenuto di qualsiasi memoria della stampante installata nelle seguenti circostanze:

- La stampante viene dismessa.
- Il disco fisso o l'unità ISD della stampante viene sostituito.
- La stampante viene spostata in un altro reparto o in un'altra ubicazione.
- La stampante viene riparata da un operatore esterno all'organizzazione.
- La stampante viene rimossa dal perimetro aziendale per la riparazione.
- La stampante viene venduta a un'altra organizzazione.

Nota: Per smaltire un'unità di archiviazione, seguire i criteri e le procedure della propria organizzazione.

Stampa

Stampa da un computer

Nota: Per etichette, cartoncini e buste, impostare il tipo e il formato della carta nella stampante prima di stampare il documento.

- 1 Dal documento che si sta tentando di stampare, aprire la finestra di dialogo Stampa.
- 2 Se necessario, regolare le impostazioni.
- 3 Stampare il documento.

Stampa da un dispositivo mobile

Stampa da un dispositivo mobile con Lexmark Mobile Print

Lexmark™ Mobile Print consente di inviare documenti e immagini direttamente a una stampante Lexmark supportata.

- 1 Aprire il documento, quindi inviare il documento o condividerlo su Lexmark Mobile Print.

Nota: Alcune applicazioni di terze parti potrebbero non supportare le funzioni di invio o condivisione. Per ulteriori informazioni, vedere la documentazione fornita con l'applicazione.

- 2 Selezionare una stampante.
- 3 Stampare il documento.

Stampa da un dispositivo mobile con Lexmark Print

Lexmark Print è una soluzione di mobile printing per dispositivi mobili con Android™ 6.0 o versioni successive. Consente di inviare documenti e immagini a stampanti connesse alla rete e a server di gestione stampa.

Note:



- Scaricare l'applicazione Lexmark Print da Google Play Store e abilitare l'opzione sul dispositivo mobile.
 - Accertarsi che la stampante e la periferica mobile siano connesse alla stessa rete.
- 1 Sul dispositivo mobile, selezionare un documento dal file manager.
 - 2 Inviare o condividere il documento a Lexmark Print.

Nota: Alcune applicazioni di terze parti potrebbero non supportare le funzioni di invio o condivisione. Per ulteriori informazioni, vedere la documentazione fornita con l'applicazione.
 - 3 Selezionare una stampante, quindi, se necessario, modificare le impostazioni.
 - 4 Stampare il documento.

Stampa da un dispositivo mobile con Mopria Print Service

Mopria® Print Service è una soluzione di mobile printing per dispositivi mobili con Android 5.0 o versioni successive. Consente di stampare direttamente su qualsiasi stampante certificata Mopria.

Nota: Scaricare l'applicazione Mopria Print Service da Google Play Store e abilitare l'opzione sul dispositivo mobile.


- 1 Dal dispositivo cellulare Android, aprire un documento oppure selezionarne uno da Gestione file.
- 2 Toccare  > **Stampa**.
- 3 Selezionare una stampante, quindi, se necessario, modificare le impostazioni.
- 4 Toccare .

Stampa da un dispositivo mobile con AirPrint

La funzione software AirPrint è una soluzione di stampa mobile che consente di stampare direttamente dai dispositivi su una stampante certificata AirPrint.

Note:




- Assicurarsi che il dispositivo Apple e la stampante siano collegati alla stessa rete. Se la rete è dotata di più hub wireless, accertarsi che entrambi i dispositivi siano connessi alla stessa subnet.
- Questa applicazione è supportata solo in alcuni dispositivi Apple.

- 1 Da un dispositivo mobile, selezionare un documento da File Manager o avviare un'applicazione compatibile.
- 2 Toccare  > **Stampa**.
- 3 Selezionare una stampante, quindi, se necessario, modificare le impostazioni.
- 4 Stampare il documento.

Stampa da un dispositivo cellulare con Wi-Fi Direct®

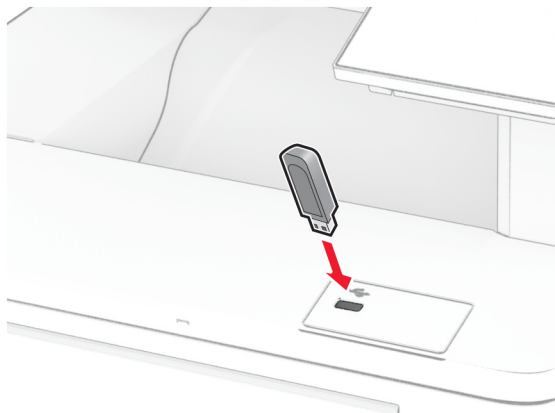
Wi-Fi Direct è un servizio di stampa che consente di stampare su qualsiasi stampante abilitata per Wi-Fi Direct.

Nota: Accertarsi che il dispositivo cellulare sia connesso alla rete wireless della stampante. Per ulteriori informazioni, vedere "[Connessione di un dispositivo mobile alla stampante](#)" a pagina 72.

- 1 Dal dispositivo cellulare, aprire un documento oppure selezionarne uno da Gestione file.
- 2 A seconda del dispositivo mobile in uso, effettuare una delle seguenti operazioni:
 - Toccare  > **Stampa**.
 - Toccare  > **Stampa**.
 - Toccare  > **Stampa**.
- 3 Selezionare una stampante, quindi, se necessario, modificare le impostazioni.
- 4 Stampare il documento.

Stampa da un'unità flash

- 1 Inserire l'unità flash.



Note:

- Se si inserisce l'unità flash quando è visualizzato un messaggio di errore, la stampante la ignora.
- Se si inserisce l'unità flash quando la stampante elabora altri processi di stampa, sul display viene visualizzato il messaggio **Occupata**.

- 2 Sul display toccare il documento che si desidera stampare.

Se necessario, configurare le impostazioni di stampa.

- 3 Stampare il documento.

Per stampare un altro documento, toccare **Unità USB**.

Attenzione - Possibili danni: per evitare la perdita di dati o il malfunzionamento della stampante, non toccare l'unità flash o la stampante nell'area mostrata mentre è in corso la stampa, la lettura o la scrittura da un dispositivo di memoria.



Unità flash e tipi di file supportati

Unità flash

- Lexar JumpDrive S70 (16 GB e 32 GB)
- SanDisk Cruzer Micro (16 GB e 32 GB)
- PNY Attaché (16 GB e 32 GB)

Note:

- La stampante supporta le unità flash ad alta velocità con standard Full-Speed. Le periferiche USB a bassa velocità non sono supportate.
- È necessario che le unità flash supportino il file system FAT (File Allocation Table).
- Le periferiche con NTFS (New Technology File System) o qualsiasi altro tipo di file system non sono supportati.

Tipi di file

Documenti	Immagini
<ul style="list-style-type: none"> • PDF (versione 1.7 o precedente) • HTML • Formati file Microsoft (DOC, DOCX, XLS, XLSX, PPT, PPTX) 	<ul style="list-style-type: none"> • JPEG o JPG • TIFF o TIF • GIF • BMP • PNG • PCX • DCX

Configurazione di processi riservati

1 Nella schermata iniziale, toccare **Impostazioni > Protezione > Impostazione stampa riservata**.

2 Configurare le impostazioni.

Impostazione	Descrizione
N. max tentativi PIN errati	Impostare il limite per l'immissione di un PIN non valido. Nota: una volta raggiunto il limite specificato, i processi di stampa associati al nome utente vengono eliminati.
Scadenza processo riservato	Impostare una scadenza per l'eliminazione automatica di ciascun processo in attesa dalla memoria della stampante, dal disco fisso o dall'unità di archiviazione intelligente. Nota: Un processo in attesa può essere di tipo Riservato, Ripeti, Prenota o Verifica.
Scadenza processi da ripetere	Impostare l'ora di scadenza dei processi di stampa da ripetere.
Scadenza processo di verifica	Impostare l'ora di scadenza per la stampa di una copia di un processo per verificarne la qualità prima di stampare le copie rimanenti.
Scadenza processo prenotato	Impostare la scadenza per i processi che si desidera memorizzare nella stampante e stampare in un secondo momento.

Impostazione	Descrizione
Richiedi che tutti i processi siano messi in attesa	Impostare la stampante in modo da sospendere tutti i processi di stampa.
Conserva documenti duplicati	Impostare la stampante in modo che tutti i documenti siano conservati con lo stesso nome file.

Stampa di processi riservati e in attesa

Per gli utenti Windows

- 1 Con un documento aperto, fare clic su **File > Stampa**.
- 2 Selezionare una stampante, quindi fare clic su **Proprietà, Preferenze, Opzioni o Impostazioni**.
- 3 Fare clic su **Stampa e mantieni**.
- 4 Selezionare **Usa Stampa e mantieni**, quindi assegnare un nome utente.
- 5 Selezionare il tipo di processo di stampa (riservato, da ripetere, prenotato o di verifica).
Se si seleziona **Riservato**, proteggere il processo di stampa con un numero di identificazione personale (PIN).
- 6 Fare clic su **OK** o su **Stampa**.
- 7 Dalla schermata iniziale della stampante, rilasciare il processo di stampa.
 - Per i processi di stampa riservata, toccare **Processi in attesa** > selezionare il proprio nome utente > **Riservato** > immettere il PIN > selezionare il processo di stampa > configurare le impostazioni > **Stampa**.
 - Per altri processi di stampa, toccare **Processi in attesa** > selezionare il proprio nome utente > selezionare il processo di stampa > configurare le impostazioni > **Stampa**.

Per gli utenti Macintosh

Utilizzo di AirPrint

- 1 Con un documento aperto, selezionare **File > Stampa**.
- 2 Selezionare una stampante, quindi dal menu a discesa dopo Orientamento scegliere **Stampa con PIN**.
- 3 Abilitare l'opzione **Stampa con PIN**, quindi immettere un PIN di quattro cifre.
- 4 Fare clic su **Stampa**.
- 5 Dalla schermata iniziale della stampante, rilasciare il processo di stampa. Toccare **Processi in attesa** > selezionare il nome del proprio computer > **Riservato** > immettere il PIN > selezionare il processo di stampa > **Stampa**.

Utilizzo del driver di stampa

- 1 Con un documento aperto, selezionare **File > Stampa**.
- 2 Selezionare una stampante, quindi dal menu a discesa dopo Orientamento scegliere **Stampa e mantieni**.
- 3 Scegliere **Stampa riservata**, quindi immettere un PIN di quattro cifre.

- 4 Fare clic su **Stampa**.
- 5 Dalla schermata iniziale della stampante, rilasciare il processo di stampa. Toccare **Processi in attesa** > selezionare il nome del computer > **Riservato** > selezionare il processo di stampa > immettere il PIN > **Stampa**.

Stampa di un elenco di esempi di font

- 1 Nella schermata iniziale toccare **Impostazioni** > **Report** > **Stampa** > **Stampa font**.
- 2 Selezionare **Caratteri PCL** o **Caratteri PS**.


Stampa di un elenco di directory

Nella schermata iniziale toccare **Impostazioni** > **Rapporti** > **Stampa** > **Stampa directory**.

Inserimento di fogli separatori tra copie

- 1 Nella schermata iniziale, toccare **Impostazioni** > **Stampa** > **Layout** > **Fogli separatori** > **Tra copie**.
- 2 Stampare il documento.

Annullamento di un processo di stampa

- 1 Nella schermata iniziale, toccare .
- 2 Selezionare il processo che si desidera annullare.

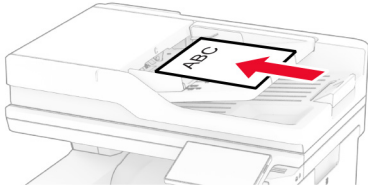
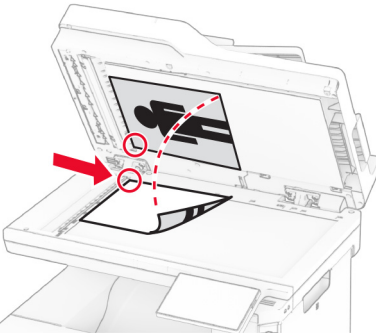
Nota: È inoltre possibile annullare un processo toccando **Coda processi**.

Regolazione dell'intensità del toner

- 1 Nella schermata iniziale, toccare **Impostazioni** > **Stampa** > **Qualità** > **Intensità toner**.
- 2 Selezionare un'impostazione.

Copia

Uso dell'alimentatore automatico documenti e del vetro dello scanner

Alimentatore automatico documenti (ADF)	Vetro dello scanner
 <ul style="list-style-type: none"> • Usare l'ADF per documenti con più pagine o documenti a due facciate. • Caricare il documento originale rivolto verso l'alto. Per i documenti di più pagine, accertarsi di allineare il bordo di ingresso prima del caricamento. • Regolare le guide dell'ADF in base alla larghezza della carta che si sta caricando. 	 <ul style="list-style-type: none"> • Utilizzare il vetro dello scanner per documenti a una sola pagina, pagine di libri, piccoli elementi (come cartoline o foto), lucidi, carta fotografica o supporti sottili (come ritagli di riviste). • Posizionare il documento rivolto verso il basso nell'angolo con la freccia.


Esecuzione di copie

1 Caricare un documento originale nel vassoio dell'ADF o sul vetro dello scanner.

Nota: per evitare che l'immagine risulti ritagliata, assicurarsi che il documento originale e l'output abbiano lo stesso formato carta.

2 Nella schermata iniziale, toccare **Copia**, quindi specificare il numero di copie.
se necessario, regolare le impostazioni di copia.

3 Copiare il documento.

Nota: Per effettuare una copia rapida, nella schermata iniziale, toccare .

Copia di fotografie

1 Posizionare la foto sul vetro dello scanner.

2 Nella schermata iniziale, toccare **Copia** > **Impostazioni** > **Contenuto** > **Tipo di contenuto** > **Foto**.

3 Toccare **Origine contenuto** e selezionare l'impostazione che corrisponde meglio alla foto originale.

4 Copiare la foto.

Copia su carta intestata

- 1 Caricare un documento originale nel vassoio dell'ADF o sul vetro dello scanner.
- 2 Nella schermata iniziale, toccare **Copia** > **Copia da** > selezionare il formato del documento originale.
- 3 Toccare **Copia in**, quindi selezionare l'origine carta che contiene la carta intestata.
Se è stata caricata carta intestata nell'alimentatore multiuso, toccare **Copia in** > **Alimentatore multiuso** > selezionare un formato carta > **Intestata**.
- 4 Copiare il documento.

Copia su entrambi i lati del foglio

- 1 Caricare un documento originale nel vassoio dell'ADF o sul vetro dello scanner.
- 2 Dalla schermata iniziale, toccare **Copia** > **Impostazioni** > **Lati**.
- 3 Toccare **1 lato su 2 lati** o **2 lati su 2 lati**.
- 4 Copiare il documento.

Riduzione o ingrandimento di copie

- 1 Caricare un documento originale nel vassoio dell'ADF o sul vetro dello scanner.
- 2 Nella schermata iniziale, toccare **Copia** > **Impostazioni** > **Scala** > e selezionare un valore di scala.
Nota: Se si modifica il formato del documento originale o dell'output dopo aver impostato il valore per Adatta, quest'ultimo viene ripristinato su Automatico.
- 3 Copiare il documento.

Fascicolazione delle copie

- 1 Caricare un documento originale nel vassoio dell'ADF o sul vetro dello scanner.
- 2 Nella schermata iniziale, toccare **Copia** > **Fascicola** > su [1,2,1,2,1,2].
- 3 Copiare il documento.

Inserimento di fogli separatori tra copie

- 1 Caricare un documento originale nel vassoio dell'ADF o sul vetro dello scanner.
- 2 Dal pannello di controllo, scorrere fino a:
Copia > **Impostazioni** > **Fogli separatori** > regolare le impostazioni
- 3 Copiare il documento.

Copia di più pagine su un unico foglio


- 1 Caricare un documento originale nel vassoio dell'ADF o sul vetro dello scanner.
- 2 Nella schermata iniziale, toccare **Copia > Impostazioni > Pagine per lato**.
- 3 Abilitare l'impostazione, quindi selezionare il numero per lato e l'orientamento della pagina.
- 4 Copiare il documento.

Copia di carte d'identità

- 1 Caricare una carta d'identità sul vetro dello scanner.
- 2 Nella schermata iniziale, toccare **Copia Carta d'identità**.
Nota: Se necessario, regolare le impostazioni di acquisizione.
- 3 Toccare **Acquisisci**.

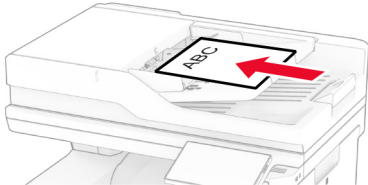
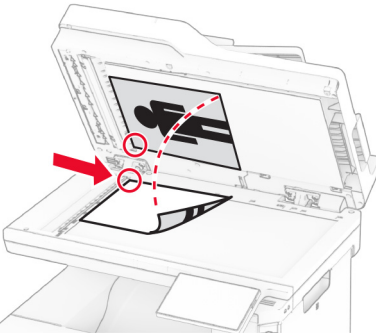
Nota: Se si desidera stampare più copie della carta d'identità, toccare **Stampa una copia**.

Creazione di una scelta rapida di copia

- 1 Dalla schermata iniziale, toccare **Copia**.
- 2 Configurare le impostazioni e toccare .
- 3 Creare una scelta rapida.

E-mail

Uso dell'alimentatore automatico documenti e del vetro dello scanner

Alimentatore automatico documenti (ADF)	Vetro dello scanner
 <ul style="list-style-type: none"> • Usare l'ADF per documenti con più pagine o documenti a due facciate. • Caricare il documento originale rivolto verso l'alto. Per i documenti di più pagine, accertarsi di allineare il bordo di ingresso prima del caricamento. • Regolare le guide dell'ADF in base alla larghezza della carta che si sta caricando. 	 <ul style="list-style-type: none"> • Utilizzare il vetro dello scanner per documenti a una sola pagina, pagine di libri, piccoli elementi (come cartoline o foto), lucidi, carta fotografica o supporti sottili (come ritagli di riviste). • Posizionare il documento rivolto verso il basso nell'angolo con la freccia.

Invio di un'e-mail

Prima di iniziare, accertarsi che le impostazioni SMTP siano configurate. Per ulteriori informazioni, vedere ["Configurazione delle impostazioni SMTP e-mail" a pagina 40.](#)

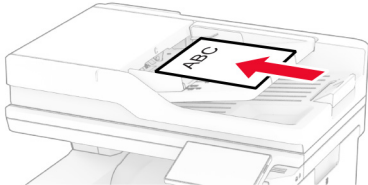
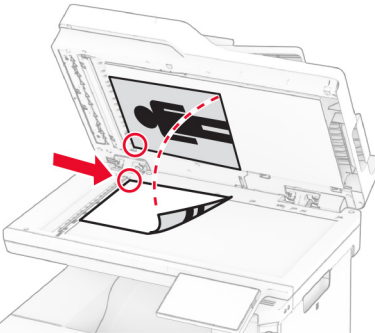
- 1 Caricare un documento originale nel vassoio dell'ADF o sul vetro dello scanner.
- 2 Nella schermata iniziale, toccare **E-mail**, quindi immettere le informazioni necessarie.
- 3 Se necessario, configurare le impostazioni di acquisizione.
- 4 Inviare l'e-mail.

Creazione di una scelta rapida e-mail

- 1 Nella schermata iniziale, toccare **E-mail**.
- 2 Configurare le impostazioni e toccare ★.
- 3 Creare una scelta rapida.

Fax

Uso dell'alimentatore automatico documenti e del vetro dello scanner

Alimentatore automatico documenti (ADF)	Vetro dello scanner
 <ul style="list-style-type: none"> • Usare l'ADF per documenti con più pagine o documenti a due facciate. • Caricare il documento originale rivolto verso l'alto. Per i documenti di più pagine, accertarsi di allineare il bordo di ingresso prima del caricamento. • Regolare le guide dell'ADF in base alla larghezza della carta che si sta caricando. 	 <ul style="list-style-type: none"> • Utilizzare il vetro dello scanner per documenti a una sola pagina, pagine di libri, piccoli elementi (come cartoline o foto), lucidi, carta fotografica o supporti sottili (come ritagli di riviste). • Posizionare il documento rivolto verso il basso nell'angolo con la freccia.

Invio di un fax

Nota: Verificare che il fax sia configurato. Per ulteriori informazioni, vedere la sezione [Impostazione della stampante in modalità fax](#).

Tramite il pannello di controllo

- 1 Caricare un documento originale nel vassoio dell'ADF o sul vetro dello scanner.
- 2 Nella schermata iniziale, toccare **Fax**, quindi immettere le informazioni necessarie.
Se necessario, regolare le impostazioni.
- 3 Inviare il fax.

Utilizzo del computer

Prima di iniziare, accertarsi che il driver del fax sia installato. Per ulteriori informazioni, vedere ["Installazione del driver del fax" a pagina 55](#).

Per gli utenti Windows

- 1 Dal documento che si sta tentando di inviare via fax, aprire la finestra di dialogo Stampa.
- 2 Selezionare la stampante, quindi fare clic su **Proprietà, Preferenze, Opzioni o Impostazioni**.

3 Fare clic su **Fax > Abilita fax > Mostra sempre impostazioni prima di inviare il fax**, quindi immettere il numero del destinatario.

Se necessario, configurare altre impostazioni del fax.

4 Inviare il fax.

Per gli utenti Macintosh

1 Con un documento aperto, selezionare **File > Stampa**.

2 Selezionare la stampante a cui è stato aggiunto - **Fax** dopo il nome.

3 Immettere il numero del destinatario nel campo A.

Se necessario, configurare altre impostazioni del fax.

4 Inviare il fax.

Programmazione di un fax

Nota: Verificare che il fax sia configurato. Per ulteriori informazioni, vedere la sezione [Impostazione della stampante in modalità fax](#).

1 Caricare un documento originale nel vassoio dell'ADF o sul vetro dello scanner.

2 Nella schermata iniziale, toccare **Fax > A** > immettere il numero di fax > **Fine**.

3 Toccare **Ora di invio**, configurare la data e l'ora, quindi toccare **Fine**.

4 Inviare il fax.

Creazione di una scelta rapida di destinazione fax

Nota: Verificare che il fax sia configurato. Per ulteriori informazioni, vedere la sezione [Impostazione della stampante in modalità fax](#).

1 Nella schermata iniziale, toccare **Fax > A**.

2 Immettere il numero del destinatario, quindi toccare **Fine**.

3 Configurare le impostazioni e toccare .

4 Creare una scelta rapida.

Modifica della risoluzione del fax

Nota: Verificare che il fax sia configurato. Per ulteriori informazioni, vedere la sezione [Impostazione della stampante in modalità fax](#).

1 Caricare un documento originale nel vassoio dell'ADF o sul vetro dello scanner.

2 Nella schermata iniziale, toccare **Fax**, quindi immettere le informazioni necessarie.

3 Toccare **Impostazioni > Risoluzione >** e selezionare un'impostazione.

4 Inviare il fax.

Regolazione dell'intensità del fax

Nota: Verificare che il fax sia configurato. Per ulteriori informazioni, vedere la sezione [Impostazione della stampante in modalità fax](#).

- 1 Caricare un documento originale nel vassoio dell'ADF o sul vetro dello scanner.
- 2 Nella schermata iniziale, toccare **Fax**, quindi immettere le informazioni necessarie.
- 3 Toccare **Impostazioni** > **Intensità** > e regolare l'impostazione.
- 4 Inviare il fax.

Stampa di un registro fax

Nota: verificare che il fax analogico o etherFAX sia configurato. Per ulteriori informazioni, vedere la sezione [Impostazione della stampante in modalità fax](#).

- 1 Nella schermata iniziale, toccare **Impostazioni** > **Report** > **Fax**.
- 2 Toccare **Registro processi fax** o **Registro chiamate fax**.

Blocco dei fax indesiderati

Nota: verificare che il fax analogico o etherFAX sia configurato. Per ulteriori informazioni, vedere la sezione [Impostazione della stampante in modalità fax](#).

- 1 Nella schermata iniziale, toccare **Impostazioni** > **Fax** > **Impostazione fax** > **Impostazioni ricezione fax** > **Controlli amministrativi**.
- 2 Impostare Blocca fax privo di nome su **Attivato**.

Fax in attesa

Nota: verificare che il fax analogico o etherFAX sia configurato. Per ulteriori informazioni, vedere la sezione [Impostazione della stampante in modalità fax](#).

- 1 Nella schermata iniziale, toccare **Impostazioni** > **Fax** > **Impostazione fax** > **Impostazioni ricezione fax** > **Fax in attesa**.
- 2 Selezionare una modalità.

Inoltro di un fax

Nota: verificare che il fax analogico o etherFAX sia configurato. Per ulteriori informazioni, vedere la sezione [Impostazione della stampante in modalità fax](#).

- 1 Creare una scelta rapida di destinazione.
 - a Aprire un browser Web e immettere l'indirizzo IP della stampante nel relativo campo.

Note:

- Visualizzare l'indirizzo IP della stampante nella schermata iniziale. L'indirizzo IP è composto da quattro serie di numeri separati da punti, ad esempio 123.123.123.123.
- Se si utilizza un proxy, disabilitarlo temporaneamente per caricare correttamente la pagina Web.

b Fare clic su **Scelte rapide > Aggiungi scelta rapida**.

c Selezionare un tipo di scelta rapida e configurare le impostazioni.

Nota: annotare il numero della scelta rapida.

d Applicare le modifiche.

2 Fare clic su **Impostazioni > Fax > Impostazione fax > Impostazioni ricezione fax > Controlli amministrativi**.

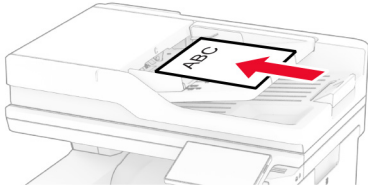
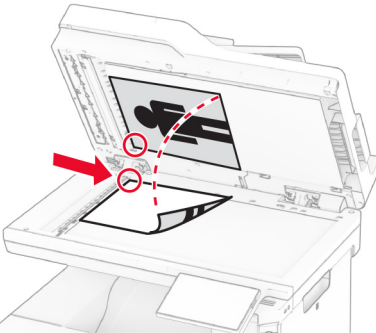
3 Nel menu Inoltro fax, selezionare **Inoltra** o **Stampa e inoltra**.

4 Nel menu Inoltra a, selezionare il tipo di destinazione, quindi digitare il numero di scelta rapida.

5 Applicare le modifiche.

Acquisizione

Uso dell'alimentatore automatico documenti e del vetro dello scanner

Alimentatore automatico documenti (ADF)	Vetro dello scanner
 <ul style="list-style-type: none"> • Usare l'ADF per documenti con più pagine o documenti a due facciate. • Caricare il documento originale rivolto verso l'alto. Per i documenti di più pagine, accertarsi di allineare il bordo di ingresso prima del caricamento. • Regolare le guide dell'ADF in base alla larghezza della carta che si sta caricando. 	 <ul style="list-style-type: none"> • Utilizzare il vetro dello scanner per documenti a una sola pagina, pagine di libri, piccoli elementi (come cartoline o foto), lucidi, carta fotografica o supporti sottili (come ritagli di riviste). • Posizionare il documento rivolto verso il basso nell'angolo con la freccia.

Scansione su un computer

Prima di iniziare, accertarsi che il computer e la stampante siano connessi alla stessa rete.

Per gli utenti Windows

Uso di Lexmark ScanBack Utility

- 1 Dal computer, eseguire Lexmark ScanBack Utility, quindi fare clic su **Avanti**.

Nota: Per scaricare l'utility, visitare il sito Web www.lexmark.com/downloads.

- 2 Fare clic su **Impostazioni**, quindi aggiungere l'indirizzo IP della stampante.

Nota: Visualizzare l'indirizzo IP della stampante nella schermata iniziale della periferica. L'indirizzo IP è composto da quattro serie di numeri separati da punti, ad esempio 123.123.123.123.

- 3 Fare clic su **Chiudi** > **Avanti**.

- 4 Selezionare il formato del documento originale, quindi fare clic su **Avanti**.

- 5 Selezionare un formato di file e la risoluzione di acquisizione, quindi fare clic su **Avanti**.

- 6 Digitare un nome univoco per il profilo di acquisizione, quindi fare clic su **Avanti**.

7 Selezionare il percorso in cui si desidera salvare il documento acquisito, creare un nome file, quindi fare clic su **Avanti**.

Nota: Per riutilizzare il profilo di acquisizione, abilitare l'opzione **Crea scelta rapida**, quindi creare un nome univoco per la scelta rapida.

8 Fare clic su **Fine**.

9 Caricare un documento originale nell'alimentatore automatico documenti o sul vetro dello scanner.

10 Nella schermata iniziale della stampante, toccare **Profili di acquisizione > Scan to Computer**, quindi selezionare un profilo di acquisizione.

Utilizzo di Fax e scanner di Windows

Nota: accertarsi che la stampante sia stata aggiunta al computer. Per ulteriori informazioni, vedere ["Aggiunta di stampanti a un computer" a pagina 55](#).

1 Caricare un documento originale nell'alimentatore automatico documenti o sul vetro dello scanner.

2 Dal computer, aprire **Fax e scanner di Windows**.

3 Fare clic su **Nuova acquisizione**, quindi selezionare un'origine dello scanner.

4 Se necessario, modificare le impostazioni di acquisizione.

5 Acquisire il documento.

6 Fare clic su **Salva con nome**, digitare un nome file, quindi fare clic su **Salva**.

Per gli utenti Macintosh

Nota: accertarsi che la stampante sia stata aggiunta al computer. Per ulteriori informazioni, vedere ["Aggiunta di stampanti a un computer" a pagina 55](#).

1 Caricare un documento originale nell'alimentatore automatico documenti o sul vetro dello scanner.

2 Sul computer, effettuare una delle seguenti operazioni:

- Aprire **Acquisizione immagine**.
- Aprire **Stampanti e scanner**, quindi selezionare una stampante. Fare clic su **Acquisisci > Apri scanner**.

3 Dalla finestra Scanner, effettuare una o più delle seguenti operazioni:

- Selezionare la posizione in cui si desidera salvare il documento acquisito.
- Selezionare il formato del documento originale.
- Per eseguire la scansione dall'ADF, selezionare **Alimentatore documenti** dal Menu Acquisisci o abilitare l'opzione **Usa alimentatore documenti**.
- Se necessario, configurare le impostazioni di acquisizione.

4 Fare clic su **Acquisisci**.


Scansione su un server FTP

1 Caricare il documento originale nel vassoio ADF o sul vetro dello scanner.

2 Nella schermata iniziale, toccare **FTP**, quindi immettere le informazioni necessarie.

- 3 Se necessario, configurare altre impostazioni dell'FTP.
- 4 Inviare il processo FTP.

Creazione di una scelta rapida FTP

- 1 Nella schermata iniziale, toccare **FTP**.
- 2 Immettere l'indirizzo del server FTP, quindi toccare .
- 3 Creare una scelta rapida.

Acquisizione su una cartella di rete


- 1 Caricare il documento nel vassoio dell'ADF o sul vetro dello scanner.
- 2 Nella schermata iniziale, toccare **Centro acquisizione**.

Nota: l'icona e il nome potrebbero essere stati modificati. Per ulteriori informazioni, rivolgersi all'amministratore.

- 3 Effettuare una delle seguenti operazioni:

- Selezionare una destinazione.

Nota: Per SFTP, impostare il numero di porta su **22**.

- Per utilizzare una scelta rapida, toccare , quindi selezionare la scelta rapida dall'elenco.

- 4 Eseguire la scansione del documento.

Creazione di una scelta rapida per una cartella di rete

- 1 Aprire un browser Web e immettere l'indirizzo IP della stampante nel relativo campo.

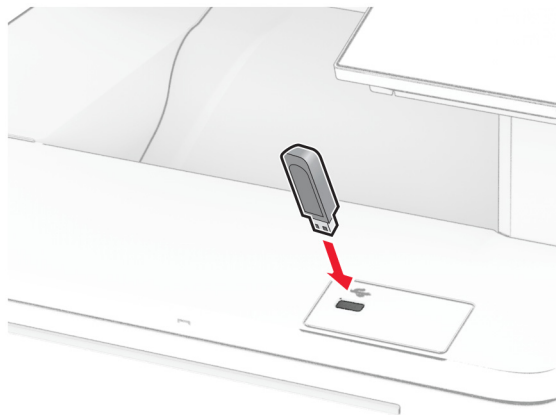
Note:

- Visualizzare l'indirizzo IP della stampante nella schermata iniziale della stampante. L'indirizzo IP è composto da quattro serie di numeri separati da punti, ad esempio 123.123.123.123.
- Se si utilizza un server proxy, disattivarlo temporaneamente per caricare correttamente la pagina Web.

- 2 Fare clic su **Scelte rapide > Agg. scelta rapida**.
- 3 Nel menu Tipo di scelta rapida, selezionare **Cartella di rete**, quindi configurare le impostazioni.
- 4 Applicare le modifiche.

Acquisizione su un'unità flash

- 1 Caricare un documento originale nel vassoio dell'ADF o sul vetro dello scanner.
- 2 Inserire l'unità flash.



- 3 Toccare **Acquisizione su USB** e regolare le impostazioni, se necessario.

Note:

- Per salvare il documento acquisito in una cartella, toccare **Acquisisci su**, selezionare una cartella, quindi toccare **Acquisisci qui**.
- Se la schermata Unità USB non viene visualizzata, toccare **Unità USB** sul pannello di controllo.

- 4 Acquisire il documento.

Attenzione - Possibili danni: per evitare la perdita di dati o il malfunzionamento della stampante, non toccare l'unità flash o la stampante nell'area mostrata mentre è in corso la stampa, la lettura o la scrittura da un dispositivo di memoria.



Utilizzo dei menu della stampante

Mappa dei menu

Periferica	<ul style="list-style-type: none"> • Preferenze • Eco Mode • Pannello operatore remoto • Notifiche • Gestione alimentazione • Raccolta dati anonimi 	<ul style="list-style-type: none"> • Accessibilità • Ripristina valori predefiniti di fabbrica • Manutenzione • Personalizzazione della schermata iniziale¹ • Aggiornamento firmware • Info su stampante
Stampa	<ul style="list-style-type: none"> • Layout • Impostazioni • Qualità • Account processi 	<ul style="list-style-type: none"> • PDF • PostScript • PCL • Immagine
Carta	<ul style="list-style-type: none"> • Configurazione vassoi 	<ul style="list-style-type: none"> • Configurazione dei supporti
Copia	Valori predefiniti copia	
Fax	Impostazioni predefinite fax	
E-mail	<ul style="list-style-type: none"> • Configurazione e-mail • Valori predefiniti e-mail 	<ul style="list-style-type: none"> • Impostazione collegamento Web
FTP	Valori predefiniti FTP	
Unità USB	<ul style="list-style-type: none"> • Acquisizione unità flash 	<ul style="list-style-type: none"> • Stampa unità flash
Rete/Porte	<ul style="list-style-type: none"> • Panoramica sulla rete • Wireless • Wi-Fi Direct • AirPrint • Gestione servizi mobili • Ethernet • TCP/IP • SNMP 	<ul style="list-style-type: none"> • IPSec • 802.1x • Configurazione LPD • Impostazioni HTTP/FTP • ThinPrint • USB • Limita accesso alla rete esterna
Protezione	<ul style="list-style-type: none"> • Metodi di accesso • Programma periferiche USB • Registro controllo protezione • Restrizioni di accesso • Impostazione stampa riservata 	<ul style="list-style-type: none"> • Codifica disco • Cancella file dati temporanei • Impostazioni LDAP soluzioni • Varie
Servizi cloud	Registrazione ai servizi cloud	
Report	<ul style="list-style-type: none"> • Pagina impostazioni menu • Periferica • Stampa 	<ul style="list-style-type: none"> • Scelte rapide • Fax • Rete

¹ È disponibile solo in Embedded Web Server.

² Viene visualizzato solo quando è installato un disco fisso o un'unità di archiviazione intelligente.

Risoluzione dei problemi	Stampa pagine prova qualità	Pulizia dello scanner
Forms Merge²	Forms Merge	
¹ È disponibile solo in Embedded Web Server. ² Viene visualizzato solo quando è installato un disco fisso o un'unità di archiviazione intelligente.		

Periferica

Preferenze...

Voce di menu	Per
Lingua display [Elenco delle lingue]	Impostare la lingua del testo visualizzato sul display.
Paese/Regione [Elenco dei Paesi o regioni]	Identificare il Paese o la regione per cui è configurata la stampante.
Esegui impostazione iniziale Disattivata* Attivato	Eseguire la procedura guidata di impostazione.
Tastiera Tipo di tastiera [Elenco delle lingue]	Selezionare una lingua come tipo di tastiera. Nota: tutti i valori Tipo di tastiera potrebbero non essere visualizzati o richiedere un hardware speciale per essere visualizzati.
Informazioni visualizzate Testo visualizzato 1 (Indirizzo IP*) Testo visualizzato 2 (Data/Ora*) Testo personalizzato 1 Testo personalizzato 2	Specificare le informazioni da visualizzare sulla schermata iniziale.
Data e ora Configura Data e ora correnti Imposta data e ora manualmente Formato data (MM-GG-AAAA*) Formato ora (12 ore AM/PM*) Fuso orario Differenza UTC (GMT) Inizio ora legale Fine ora legale Differenza ora legale Protocollo orario rete Abilita NTP (Attivato*) Server NTP Abilita autenticazione (Nessuna*) ID chiave Password	Configurare la data e l'ora della stampante e il protocollo orario rete. Note: <ul style="list-style-type: none"> • MM-GG-AAAA è l'impostazione predefinita di fabbrica per gli Stati Uniti. GG-MM-AAAA è l'impostazione predefinita di fabbrica internazionale. • Differenza UTC (GMT), Inizio ora legale, Fine ora legale e Differenza ora legale vengono visualizzati solo quando Fuso orario è impostato su (UTC+utente) Personalizzato. • ID chiave e Password vengono visualizzati solo se l'opzione Abilita autenticazione è impostata su Chiave MD5.
Nota: un asterisco (*) accanto al valore indica l'impostazione predefinita di fabbrica.	

Voce di menu	Per
Formati carta Stati Uniti* Metrico	Specificare l'unità di misura per i formati carta. Nota: la selezione del Paese o della regione nell'installazione guidata iniziale determina l'impostazione iniziale del formato della carta.
Luminosità schermo 20-100% (100*)	Regolare la luminosità del display.
Accesso unità flash Disabilitato Abilitato*	Abilitare l'accesso all'unità flash.
Consenti rimozione sfondo Disattivata Attivato*	Specificare se è consentita la rimozione dello sfondo.
Consenti acquisizioni processi personalizzati Disattivata Attivato*	Specificare se l'impostazione Acquisizione processo personalizzato deve essere visualizzata per i processi di copia, acquisizione e fax. Nota: questa voce di menu viene visualizzata solo quando è installato un disco fisso o un'unità di archiviazione intelligente.
Acquisizione superficie piana 1 pagina Disattivata* Attivato	Impostare la stampante per l'acquisizione di qualsiasi tipo di processo relativo al vetro dello scanner come una singola pagina. Nota: la stampante torna alla schermata iniziale dopo aver eseguito una singola acquisizione della superficie piana invece di visualizzare istruzioni o richieste.
Suoni periferica Disattiva tutti i suoni (Disattivato*) Feedback pulsante (Attivato)* Volume (5*) Segnale ADF caricato (Attivato*) Controllo allarme (Singolo*) Allarme cartuccia (Disattivato*) Modalità Altoparlante (Sempre disattivato*) Volume suoneria (Disattivato*)	Configurare le impostazioni audio della stampante.
Timeout schermo 5–300 secondi (60*)	Impostare il tempo di inattività in secondi prima che sul display venga visualizzata la schermata iniziale o prima che la stampante disconnetta automaticamente un account utente.
Nota: un asterisco (*) accanto al valore indica l'impostazione predefinita di fabbrica.	

Eco Mode

Voce di menu	Descrizione
Stampa Lati Su 1 lato* Su 2 lati	Specificare se stampare su un solo lato del foglio o su entrambi i lati.
Nota: un asterisco (*) accanto al valore indica l'impostazione predefinita di fabbrica.	

Voce di menu	Descrizione
Stampa Pagine per lato Disattivato* 2 pagine per lato 3 pagine per lato 4 pagine per lato 6 pagine per lato 9 pagine per lato 12 pagine per lato 16 pagine per lato	Stampare le immagini di più pagine su un unico lato del foglio di carta.
Stampa Intensità toner 1-5 (4*)	Determinare la luminosità delle immagini di testo.
Stampa Risparmio colore Disattivato* Attivato	Ridurre la quantità di toner utilizzata per stampare elementi grafici e immagini.
Copia Lati 1 lato su 1 lato* 1 lato su 2 lati 2 lati su 1 lato 2 lati su 2 lati	Specificare il comportamento di acquisizione in base al documento originale.
Copia Pagine per lato Disattivato* 2 pagine con orientamento verticale 4 pagine con orientamento verticale 2 pagine con orientamento orizzontale 4 pagine con orientamento orizzontale	Specificare il comportamento di acquisizione in base al documento originale.
Copia Intensità 1-9 (5*)	Determinare l'intensità delle immagini di testo acquisite.
Nota: un asterisco (*) accanto al valore indica l'impostazione predefinita di fabbrica.	

Pannello operatore remoto

Voce di menu	Descrizione
Connessione VNC esterna Non consentire* Consenti	Consentire agli utenti di collegare un client esterno VNC (Virtual Network Computing) per l'esecuzione del pannello di controllo remoto.
Nota: un asterisco (*) accanto al valore indica l'impostazione predefinita di fabbrica.	

Voce di menu	Descrizione
Tipo di autenticazione Nessuno* Autenticazione standard	Impostare il tipo di autenticazione quando si accede al server client VNC.
Password VNC	Specificare la password per la connessione al server del client VNC. Nota: Questa voce di menu viene visualizzata solo se Tipo di autenticazione è impostato su Autenticazione standard.
Nota: un asterisco (*) accanto al valore indica l'impostazione predefinita di fabbrica.	

Notifiche

Voce di menu	Descrizione
Segnale ADF caricato Disattivata Attivato*	Abilitare un suono quando si carica la carta nell'ADF.
Controllo allarme Disattivata Singolo* Continuo	Impostare il numero di volte per cui viene emesso il segnale di allarme quando la stampante richiede l'intervento dell'utente.
Materiali di consumo Mostra stime materiali di consumo Mostra stime* Non mostrare stime	Visualizzare lo stato stimato dei materiali di consumo.
Materiali di consumo Allarme cartuccia Disattivato* Singola Continuo	Impostare il numero di volte in cui il segnale di allarme viene emesso quando la cartuccia di toner è quasi esaurita.
Materiali di consumo Notifiche materiali di consumo personalizzate	Configurare le impostazioni di notifica quando è richiesto l'intervento dell'utente sulla stampante. Nota: questa voce di menu è disponibile solo sull'Embedded Web Server.
Nota: un asterisco (*) accanto al valore indica l'impostazione predefinita di fabbrica.	

Voce di menu	Descrizione
<p>Impostazione avvisi e-mail</p> <ul style="list-style-type: none"> Gateway SMTP primario Porta del gateway SMTP primario (25*) Gateway SMTP secondario Porta del gateway SMTP secondario (25*) Timeout SMTP (30 secondi*) Indirizzo di risposta Usa sempre indirizzo di risposta SMTP predefinito (Disattivato*) Usa SSL/TLS (Disattivato*) Richiedi certificato attendibile (Attivato*) Autenticazione server SMTP (Autenticazione non richiesta*) E-mail avviata da periferica (Nessuna*) E-mail avviata dall'utente (Nessuna*) Utilizza credenziali periferica Active Directory (Disattivato*) ID utente della periferica Password periferica Area di autenticazione Kerberos 5 Dominio NTLM Disabilita errore "Server SMTP non impostato" (Disattivato*) 	<p>Configurare la stampante per inviare avvisi e-mail a un elenco di contatti quando la stampante richiede l'intervento dell'utente.</p>
<p>Impostazione avvisi e-mail</p> <ul style="list-style-type: none"> Imposta elenchi e avvisi e-mail <ul style="list-style-type: none"> Elenco e-mail 1 Elenco e-mail 2 Testo dell'oggetto Eventi e-mail 	<p>Specificare gli indirizzi e-mail e abilitare gli eventi di avviso e-mail.</p> <p>Nota: questa voce di menu è disponibile solo sull'Embedded Web Server.</p>
<p>Prevenzione errori</p> <ul style="list-style-type: none"> Assistenza inceppamento <ul style="list-style-type: none"> Disattivata Attivato* 	<p>Impostare la stampante per l'espulsione automatica di pagine bianche o di pagine parzialmente stampate dopo che viene rimossa una pagina inceppata.</p>
<p>Prevenzione errori</p> <ul style="list-style-type: none"> Proseguimento automatico <ul style="list-style-type: none"> Abilitato 5-255 (5*) 	<p>Consentire alla stampante di continuare automaticamente l'elaborazione o la stampa di un processo dopo la cancellazione di alcune condizioni di intervento.</p>
<p>Prevenzione errori</p> <ul style="list-style-type: none"> Riavvio auto <ul style="list-style-type: none"> Riavvio auto <ul style="list-style-type: none"> Riavvia quando inattivo Riavvia sempre* Non riavviare mai 	<p>Impostare la stampante per il riavvio in caso di errore.</p>
<p>Prevenzione errori</p> <ul style="list-style-type: none"> Riavvio auto <ul style="list-style-type: none"> N. massimo riavvii automatici 1-20 (2*) 	<p>Impostare il numero di riavvii automatici che la stampante può eseguire.</p>
<p>Nota: un asterisco (*) accanto al valore indica l'impostazione predefinita di fabbrica.</p>	

Voce di menu	Descrizione
Prevenzione errori Riavvio auto Finestra Riavvio automatico 1-525600 (720*)	Impostare il numero di secondi prima che la stampante esegua un riavvio automatico.
Prevenzione errori Riavvio auto Contatore riavvii automatici	Mostrare informazioni di sola lettura del contatore di riavvii.
Prevenzione errori Riavvio auto Azzera contatore riavvii automatici Annulla Continua	Ripristinare i valori di Contatore riavvii automatici.
Prevenzione errori Mostra errore carta corta Attivato Cancellazione automatica*	Impostare la stampante in modo da visualizzare un messaggio quando si verifica un errore di carta corta. Nota: carta corta si riferisce al formato della carta caricata.
Prevenzione errori Protezione pagina Disattivato* Attivato	Impostare la stampante in modo da elaborare l'intera pagina nella memoria prima della stampa.
Ripristino contenuto inceppato Rimozione inceppamento Disattivata Attivato Automatica*	Impostare sulla stampante la ristampa delle pagine inceppate.
Ripristino contenuto inceppato Rimozione inceppamento scanner Livello processo Livello pagina*	Specificare come riavviare il processo di acquisizione dopo la risoluzione di un inceppamento della carta.
Nota: un asterisco (*) accanto al valore indica l'impostazione predefinita di fabbrica.	

Gestione alimentazione

Voce di menu	Descrizione
Profilo modalità sospensione Stampa da modalità sospensione Rimani attiva dopo la stampa Attiva modalità sospensione dopo la stampa*	Impostare la stampante in modo che rimanga attiva o torni alla modalità sospensione dopo la stampa.
Profilo modalità sospensione Tocca per attivare dalla sospensione profonda Disattivato Attivato*	Attivare la stampante dalla modalità di sospensione profonda toccando il display della stampante.
Nota: un asterisco (*) accanto al valore indica l'impostazione predefinita di fabbrica.	

Voce di menu	Descrizione
Timeout Modalità sospensione 1-114 minuti (15*)	Impostare il tempo di inattività prima che la stampante passi alla modalità sospensione.
Timeout Timeout ibernazione Disabilitato 1 ora 2 ore 3 ore 6 ore 1 giorno 2 giorni 3 giorni* 1 settimana 2 settimane 1 mese	Impostare il tempo che deve trascorrere prima che la stampante si spenga.
Timeout Timeout ibernazione alla connessione Iiberna Non attivare ibernazione*	Impostare il Timeout ibernazione per spegnere la stampante mentre esiste una connessione Ethernet attiva.
Programma modalità di alimentazione Programmazioni Aggiungi nuova pianificazione	Programmare la stampante per entrare in modalità di pausa o sospensione.
Nota: un asterisco (*) accanto al valore indica l'impostazione predefinita di fabbrica.	

Raccolta dati anonimi

Voce di menu	Per
Raccolta dati anonimi Info uso e prestazioni periferica Nessuno*	Inviare informazioni sulle prestazioni e l'utilizzo della stampante a Lexmark. Nota: Ora di invio dati anonimi viene visualizzato solo quando si imposta Raccolta dati anonima su Info uso e prestazioni periferica.
Ora di invio dati anonimi Ora di inizio Ora di arresto	
Nota: un asterisco (*) accanto al valore indica l'impostazione predefinita di fabbrica.	

Accessibilità

Voce di menu	Descrizione
Intervallo pressione ripetuta dei tasti 0-5 (0*)	Impostare l'intervallo di tempo in cui la stampante ignora le pressioni ripetute dei tasti su una tastiera collegata.
Nota: un asterisco (*) accanto al valore indica l'impostazione predefinita di fabbrica.	

Voce di menu	Descrizione
Ritardo iniziale ripetizione tasti 0,25-5 (1*)	Impostare la lunghezza iniziale del ritardo in secondi prima che un tasto ripetuto inizi la ripetizione.
Velocità di ripetizione tasto 0,5-30 (30*)	Impostare il numero di pressioni al secondo per un tasto ripetuto.
Estendi timeout schermo Disattivato* Attivato	Consente all'utente di rimanere nella stessa posizione e reimpostare il timer Timeout schermo alla scadenza anziché tornare alla schermata iniziale.
Volume cuffie 1-10 (5*)	Regolare il volume della cuffia.
Abilita guida vocale quando sono collegate le cuffie Disattivato* Attivato	Abilitare la guida vocale quando una cuffia è collegata alla stampante.
Pronuncia password/PIN Disattivato* Attivato	Impostare la stampante per la lettura ad alta voce delle password o dei PIN (Personal Identification Number).
Velocità del parlato Molto lenta Lenta Normale* Veloce Più veloce Molto veloce Rapida Molto rapida Massima	Impostare la velocità del parlato della Guida vocale.

Nota: un asterisco (*) accanto al valore indica l'impostazione predefinita di fabbrica.

Ripristina valori predefiniti di fabbrica

Voce di menu	Descrizione
Ripristina impostazioni Ripristina tutte le impostazioni Ripristina impostazioni stampante Ripristina impostazioni di rete Ripristina impostazioni fax Ripristina impostazioni app	Ripristinare i valori predefiniti della stampante.

Manutenzione

Menu Configurazione

Voce di menu	Per
Configurazione USB PnP USB 1* 2	Modificare la modalità driver USB della stampante per migliorarne la compatibilità con un personal computer.
Configurazione USB Acquisizione USB su locale Attivato* Disattivato	Specificare se il driver di periferica USB viene considerato come una periferica USB semplice (interfaccia singola) o come una periferica USB composita (interfacce multiple).
Configurazione USB Velocità USB Massima Automatico*	Impostare la porta USB alla velocità massima e disabilitare le funzioni ad alta velocità.
Configurazione vassoi Collegamento vassoi Automatico* Disattivato	Impostare la stampante in modo da collegare i vassoi che hanno le stesse impostazioni relative al tipo e al formato della carta.
Configurazione vassoi Mostra messaggio: cassetto del vassoio Disattivato Solo per formati sconosciuti* Sempre	Visualizzare un messaggio che consente all'utente di modificare le impostazioni relative al formato e al tipo di carta dopo l'inserimento del vassoio.
Configurazione vassoi Messaggi carta Automatico* Alimentatore multiuso Carta manuale	Impostare l'origine carta che l'utente dovrà riempire quando viene visualizzato il messaggio per il caricamento della carta. Nota: perché venga visualizzato Alimentatore multiuso, nel menu Carta impostare Configura alimentatore multiuso su Cassetto.
Configurazione vassoi Messaggi busta Automatico* Alimentatore multiuso Busta manuale	Impostare l'origine carta che l'utente dovrà riempire quando viene visualizzato il messaggio per il caricamento delle buste. Nota: perché venga visualizzato Alimentatore multiuso, nel menu Carta impostare Configura alimentatore multiuso su Cassetto.
Configurazione vassoi Azione per richieste Richiedi conferma* Continua Usa corrente	Impostare la stampante in modo da risolvere i messaggi di modifica relativi alla carta o alle buste.
Nota: un asterisco (*) accanto al valore indica l'impostazione predefinita di fabbrica.	

Voce di menu	Per
Configurazione vassoi Più formati universali Disattivata* Attivato	Impostare il vassoio in modo da supportare più formati carta universali.
Report Pagina impostazioni menu Registro eventi Riepilogo Registro eventi	Stampare report sulle impostazioni dei menu della stampante, sullo stato e sui registri eventi.
Utilizzo e contatori materiali di consumo Cancella cronologia uso materiali di consumo	Ripristinare la cronologia dell'uso dei materiali, quali il numero di pagine e i giorni rimanenti, sul livello di fabbrica.
Utilizzo e contatori materiali di consumo Ripristino MTI	Reimpostare il contatore dopo l'installazione di un nuovo materiale di consumo o kit di manutenzione.
Utilizzo e contatori materiali di consumo Azzerà contatore manutenzione	Reimpostare il contatore dopo l'installazione di un nuovo kit di manutenzione.
Utilizzo e contatori materiali di consumo Intervalli copertura a livelli	Regolare la quantità di copertura del colore per ciascun intervallo di stampa.
Emulazioni stampante Emulazione PPDS Disattivata* Attivato	Impostare la stampante in modo da riconoscere e utilizzare il flusso di dati PPDS.
Emulazioni stampante Emulazione PS Disattivato Attivato*	Impostare la stampante in modo da riconoscere e utilizzare il flusso di dati PS.
Emulazioni stampante Usa i font ISD nativi Disattivata* Attivato	Consentire alla stampante di utilizzare i font nativi o gratuiti nell'unità di archiviazione intelligente (ISD) per la stampa. Nota: questa voce di menu viene visualizzata solo se è installata un'unità ISD.
Emulazioni stampante Abilita Formsmerge Disattivato Attivato*	Attivare l'opzione Forms Merge per memorizzare i moduli nel disco fisso o nell'ISD. Note: <ul style="list-style-type: none"> • Deve essere installata la licenza di Forms Merge. • Questa voce di menu viene visualizzata solo se è installato un disco fisso o un'unità ISD.
Emulazioni stampante Abilita Prescribe Disattivata* Attivato	Attivare Prescribe. Nota: La licenza di Prescribe deve essere installata.
Emulazioni stampante Protezione emulatore Timeout pagina 0 - 60 (60*)	Impostare il timeout della pagina durante l'emulazione.
Nota: un asterisco (*) accanto al valore indica l'impostazione predefinita di fabbrica.	

Voce di menu	Per
Emulazioni stampante Protezione emulatore Ripristina emulatore dopo il processo Disattivata* Attivato	Reimpostare l'emulatore dopo un processo di stampa.
Emulazioni stampante Protezione emulatore Disabilita accesso ai messaggi della stampante Disattivato Attivato*	Disabilitare l'accesso ai messaggi della stampante durante l'emulazione.
Configurazione fax Supporto consumo ridotto fax Disabilita sospensione Consenti sospensione Automatico*	Impostare il fax in modo che entri in modalità sospensione quando la stampante lo ritiene necessario.
Configurazione fax Posizione memoria fax NAND Disco*	Impostare la posizione di memorizzazione di tutti i fax. Nota: Questa voce di menu viene visualizzata solo se è installato un disco fisso o un'unità ISD.
Configurazione stampa Modalità Solo nero Disattivata* Attivato	Stampare i processi non di copia in scala di grigi.
Configurazione stampa Trapping colori Disattivato 1 2* 3 4 5	Ottimizzare l'output stampato per compensare i difetti di registrazione della stampante.
Configurazione stampa Aumento contrasto font 0-150 (24*)	Impostare la dimensione in punti del testo su un valore al di sotto del quale vengono utilizzate le schermate ad alta frequenza per la stampa dei dati dei font. Ad esempio, se il valore è 24, tutti i font con dimensione di 24 punti o meno utilizzano i retini ad alta frequenza.
Operazioni periferica Modalità Silenziosa Disattivata* Attivato	Impostare la stampante per il funzionamento in Modalità silenziosa. Nota: l'attivazione di questa impostazione rallenta le prestazioni complessive della stampante.
Nota: un asterisco (*) accanto al valore indica l'impostazione predefinita di fabbrica.	

Voce di menu	Per
Operazioni periferica Modalità provvisoria Disattivata* Attivato	Impostare la stampante in modo da funzionare in una speciale modalità per continuare a offrire la maggiore quantità di funzionalità possibile nonostante i problemi noti. Ad esempio, quando questa opzione è attivata e il motore stampa fronte/retro non è in funzione, la stampante esegue la stampa su un lato anche se il processo è una stampa su due lati.
Operazioni periferica Memoria copia minima 80 MB* 100 MB	Impostare l'allocazione minima della memoria per memorizzare i processi di copia.
Operazioni periferica Cancella stato personalizzato	Cancellare le stringhe definite dall'utente per i messaggi personalizzati Predefinito o Alternativo.
Operazioni periferica Cancella tutti i messaggi installati in remoto	Cancellare i messaggi che sono stati installati in remoto.
Operazioni periferica Visualizzazione automatica errore Disattivato Attivato*	Mostra i messaggi di errore esistenti sul display dopo che la stampante è rimasta inattiva sulla schermata iniziale per un periodo di tempo.
Operazioni periferica Accetta orientamento per la copia percorso rapido Disattivata* Attivato	Abilitare la stampante per l'uso dell'impostazione Orientamento del menu Copia quando si inviano processi di copia veloce.
Impostazione sensore patch toner Preferenza frequenza calibrazione Disabilitato Regolazioni colore minime Regolazioni colore ridotte Normale* Migliore accuratezza colore Accuratezza colore ottimale	Impostare la stampante in modo da erogare la corretta quantità di toner necessaria per mantenere l'uniformità del colore.
Impostazione sensore patch toner Calibrazione completa	Eseguire la calibrazione completa del colore.
Impostazione sensore patch toner Stampa pagina informazioni TPS	Stampare una pagina di diagnostica contenente informazioni sulla calibrazione del sensore patch del toner.
Configurazione app Applicazioni LES Disattivato Attivato*	Abilitare le applicazioni Lexmark Embedded Solutions (LES).
Configurazione scanner Registrazione manuale scanner Prova rapida di stampa	Stampare una pagina di destinazione di prova rapida. Nota: accertarsi che lo spazio fra i margini della pagina di destinazione sia uniforme su tutta l'area di destinazione. In caso contrario, è necessario ripristinare i margini della stampante.
Nota: un asterisco (*) accanto al valore indica l'impostazione predefinita di fabbrica.	

Voce di menu	Per
Configurazione scanner Registrazione manuale scanner Registrazione ADF anteriore Registrazione ADF posteriore Registrazione superficie piana	Impostare manualmente la registrazione della superficie piana e dell'ADF dopo aver sostituito l'ADF, il vetro dello scanner o la scheda del controller.
Configurazione scanner Azzerà contatore manutenzione	Azzerare il contatore dopo la sostituzione del kit di manutenzione dell'ADF.
Configurazione scanner Eliminazione bordi Eliminazione bordo superficie piana (3*) Eliminazione bordo ADF (3*)	Impostare le dimensioni, in millimetri, dell'area non stampabile di un processo di acquisizione dall'ADF o dalla superficie piana.
Configurazione scanner Correzione allineamento ADF Correzione allineamento elettronica ADF (Automatica*)	Impostare la stampante in modo che esegua una regolazione dell'inclinazione meccanica dell'ADF.
Configurazione scanner Disabilita scanner No* Sì Solo ADF	Disabilitare lo scanner quando non funziona correttamente.
Configurazione scanner Ordine byte Tiff Endianness CPU* Little Endian Big Endian	Impostare l'ordine dei byte dell'output di acquisizione TIFF.
Configurazione scanner Numero esatto righe per striscia TIFF Attivato* Disattivato	Impostare il valore del tag RowsPerStrip dell'output di acquisizione in formato TIFF.
Configurazione scanner Soglia pulizia vetro scanner 1000–30000 (-1*)	Impostare il numero di acquisizioni prima che all'utente venga richiesto di pulire il vetro dello scanner.
Nota: un asterisco (*) accanto al valore indica l'impostazione predefinita di fabbrica.	

Cancellazione fuori servizio

Voce di menu	Descrizione
Cancellazione fuori servizio Ultima cancellazione memoria Ultima cancellazione ISD	Mostra un'informazione di sola lettura sull'ultima cancellazione dell'unità di archiviazione o della memoria della stampante. Nota: l'opzione Ultima cancellazione ISD viene visualizzata solo se è installata un'unità di archiviazione intelligente.

Voce di menu	Descrizione
Cancellazione fuori servizio Cancella tutte le informazioni sulla memoria non volatile Cancella tutte le impostazioni della stampante e di rete Cancella tutte le applicazioni e relative impostazioni Cancella tutte le scelte rapide e relative impostazioni Cancella unità di archiviazione intelligente	Cancellare tutte le informazioni sulla memoria non volatile e sull'unità di archiviazione. Nota: l'opzione Cancella unità di archiviazione intelligente viene visualizzata solo se è installata un'unità ISD.

Personalizzazione della schermata iniziale

Nota: Questo menu viene visualizzato solo in Embedded Web Server.

Menu	Descrizione
Copia E-mail Fax Fax in attesa Rilascia fax in attesa Stato/Materiali di consumo Coda processi Impostazioni Modifica lingua Rubrica Segnalibri Processi in attesa Unità USB FTP Profili di acquisizione Blocca periferica Centro acquisizione Copia Carta d'identità Centro scelte rapide	Specificare le icone che verranno visualizzate sulla schermata iniziale.

Aggiorna firmware

Voce di menu	Per
Versione corrente	Mostrare la versione corrente del firmware installata sulla stampante.
Verifica disponibilità aggiornamenti ora	Verificare la disponibilità di aggiornamenti firmware.
Verifica automatica aggiornamenti	Impostare la stampante in modo da verificare automaticamente la disponibilità di aggiornamenti.

Info su stampante

Voce di menu	Descrizione
Etichetta risorsa	Specificare l'identità della stampante. La lunghezza massima è 32 caratteri.
Posizione stampante	Specificare la posizione della stampante. La lunghezza massima è 63 caratteri.
Contattare	Specificare i dati di contatto per la stampante. La lunghezza massima è 63 caratteri.
Versione firmware	Mostrare la versione del firmware installata sulla stampante.
Motore	Mostrare il numero di motore della stampante.
Numero di serie	Mostrare il numero di serie della stampante.
Esporta file di configurazione su USB	Consente di esportare file di configurazione su un'unità flash.
Esporta registri compressi su USB	Consente di esportare il file dei registri compresso su un'unità flash.
Invia registri	Inviare informazioni di registro della stampante a Lexmark.

Stampa

Layout

Voce di menu	Descrizione
Lati Su 1 lato* Su 2 lati	Specificare se stampare su un solo lato del foglio di carta o su entrambi i lati.
Stile rotazione Lato lungo* Lato corto	Determinare il lato del foglio rilegato durante la stampa su due lati.
Pagine vuote Stampa Non stampare*	Stampare le pagine vuote incluse in un processo di stampa.
Fascicola Disattivato (1,1,2,2,2) Attivato (1,2,1,2,1,2)*	Mantenere l'ordine delle pagine di un processo di stampa, in particolare quando si stampano più copie del processo.
Fogli separatori Nessuno* Tra copie Tra processi Tra pagine	Inserire fogli separatori vuoti durante la stampa.
Origine foglio separatore Vassoio [x] (1*) Alimentatore multiuso	Specificare l'origine carta del foglio separatore.
Nota: un asterisco (*) accanto al valore indica l'impostazione predefinita di fabbrica.	

Voce di menu	Descrizione
Pagine per lato Disattivato* 2 pagine per lato 3 pagine per lato 4 pagine per lato 6 pagine per lato 9 pagine per lato 12 pagine per lato 16 pagine per lato	Stampare le immagini di più pagine su un unico lato del foglio di carta.
Ordinamento pagine per lato Orizzontale* Orizzontale inverso Verticale Verticale inverso	Consente di specificare la disposizione delle immagini su più pagine quando si utilizza il menu Pagine per lato.
Orientamento pagine per lato Automatico* Orizzontale Verticale	Consente di specificare l'orientamento delle immagini su più pagine quando si utilizza il menu Pagine per lato.
Bordo pagine per lato Nessuno* Continuo	Consente di stampare un bordo attorno all'immagine di ciascuna pagina quando si utilizza il menu Pagine per lato.
Copie 1-9999 (1*)	Specificare il numero di copie per ogni processo di stampa.
Area di stampa Normale* Pagina intera	Impostare l'area di stampa su un foglio di carta.
Nota: un asterisco (*) accanto al valore indica l'impostazione predefinita di fabbrica.	

Impostazioni

Voce di menu	Descrizione
Linguaggio stampante Emulazione PCL Emulazione PS*	Impostare il linguaggio della stampante. Nota: la selezione di un linguaggio predefinito non impedisce a un programma di inviare in stampa processi che utilizzano un altro linguaggio.
Processo in attesa Disattivata* Attivato	Conservare i processi che richiedono materiali di consumo mancanti per stampare quelli che non li richiedono. Nota: Questa voce di menu viene visualizzata solo quando è installato un disco fisso o un'unità di archiviazione intelligente (ISD).
Timeout di attesa del processo 0-255 (30*)	Impostare il tempo in secondi che la stampante deve attendere per l'intervento dell'utente prima che metta in attesa i processi che richiedono risorse non disponibili. Nota: Questa voce di menu viene visualizzata solo se è installato un disco fisso o un'unità ISD.
Nota: un asterisco (*) accanto al valore indica l'impostazione predefinita di fabbrica.	

Voce di menu	Descrizione
Utilizzo stampante Velocità massima Massima resa*	Determinare la modalità di funzionamento del kit immagini a colori durante la stampa. Note: <ul style="list-style-type: none"> • Quando è impostata su Massima resa, il kit immagini a colori rallenta o si arresta durante la stampa di gruppi di pagine in bianco e nero. • Quando è impostata su Velocità massima, il kit immagini a colori è sempre in funzione durante la stampa di pagine a colori o in bianco e nero.
Utilizzo della stampante a bassa velocità Velocità massima Massima resa*	Determinare la modalità di funzionamento del kit immagini a colori durante la stampa a bassa velocità. Note: <ul style="list-style-type: none"> • Quando è impostata su Massima resa, il kit immagini a colori rallenta o si arresta durante la stampa di gruppi di pagine in bianco e nero. • Quando è impostata su Velocità massima, il kit immagini a colori è sempre in funzione durante la stampa di pagine a colori o in bianco e nero. • Questa impostazione modifica il funzionamento della stampante solo quando il motore di stampa è in funzione a una velocità di elaborazione di 25 pagine al minuto. Non ha alcun effetto quando il motore di stampa è in funzione a velocità di processo più elevate.
Destinazione di download RAM* Disco fisso della stampante	Specificare il percorso in cui salvare tutte le risorse permanenti che sono state trasferite sulla stampante. Nota: Questa voce di menu viene visualizzata solo se è installato un disco fisso o un'unità ISD.
Salvataggio risorse Disattivata* Attivato	Determinare in che modo la stampante utilizza le risorse trasferite quando riceve un processo che richiede una quantità di memoria superiore a quella disponibile. Note: <ul style="list-style-type: none"> • Se questa opzione è impostata su Disattivato, la stampante conserva le risorse trasferite solo finché la memoria lo consente. Le risorse associate al linguaggio della stampante non attivo vengono eliminate. • Se questa opzione è impostata su Attivato, la stampante conserva tutte le risorse permanenti trasferite per tutti i linguaggi. Quando necessario, la stampante visualizza messaggi di memoria piena anziché eliminare le risorse permanenti.
Ordine Stampa tutto Alfabetico* Dal più recente Dal meno recente	Specificare l'ordine che verrà seguito quando si sceglie di stampare tutti i processi in attesa e riservati. Nota: Questa voce di menu viene visualizzata solo se è installato un disco fisso o un'unità ISD.
Nota: un asterisco (*) accanto al valore indica l'impostazione predefinita di fabbrica.	

Qualità

Voce di menu	Descrizione
Modalità stampa Bianco e nero A colori*	Consente di impostare la modalità in cui la stampante genera contenuti a colori.
Nota: un asterisco (*) accanto al valore indica l'impostazione predefinita di fabbrica.	

Voce di menu	Descrizione
Risoluzione di stampa 4800 CQ* 1200 dpi	Impostare la risoluzione per la pagina stampata. Nota: l'opzione 4800 CQ offre un'alta qualità di output alla massima velocità.
Intensità toner Da 1 a 5 (4*)	Determinare la luminosità delle immagini di testo.
Mezzitoni Normale* Dettagli	Ottimizzare l'output stampato per ottenere linee più uniformi con bordi più nitidi.
Risparmio colore Disattivata* Attivato	Ridurre la quantità di toner utilizzata per stampare elementi grafici e immagini. Nota: quando è impostata su Attivato, questa impostazione sostituisce il valore dell'impostazione Intensità toner.
Luminosità RGB Da -6 a 6 (0*)	Regolare la luminosità di ogni oggetto RGB e grigio sulla pagina. Nota: Questa impostazione non ha effetto sui file in cui vengono utilizzate le specifiche del colore CMYK.
Contrasto RGB Da -6 a 6 (0*)	Regolare il contrasto di ogni oggetto RGB e grigio su una pagina. Nota: Questa impostazione non ha effetto sui file in cui vengono utilizzate le specifiche del colore CMYK.
Saturazione RGB Da 0 a 5 (0*)	Mantenere i valori in bianco e nero regolando i valori di colore di ogni oggetto sulla pagina. Nota: Questa impostazione non ha effetto sui file in cui vengono utilizzate le specifiche del colore CMYK.
Nota: un asterisco (*) accanto al valore indica l'impostazione predefinita di fabbrica.	

Immagine avanzata

Voce di menu	Descrizione
Bilanciamento colori Ciano (0*) Magenta (0*) Giallo (0*) Nero (0*)	Regolare la quantità di toner utilizzata per ogni colore.
Bilanciamento colori Ripristina valori predefiniti	Reimpostare tutte le impostazioni dei colori sui valori predefiniti.
Correzione colore Disattivato Automatico* Manuale	Modificare le impostazioni del colore utilizzate per stampare i documenti. Note: <ul style="list-style-type: none"> • L'opzione Disattivato consente alla stampante di ricevere la correzione del colore dal software. • L'opzione Automatico consente alla stampante di applicare diversi profili colore a ciascun oggetto della pagina stampata. • L'opzione Manuale consente di personalizzare le conversioni del colore RGB o CMYK applicate a ciascun oggetto sulla pagina stampata.
Campioni colore Stampa campioni colore	Stampare pagine campione per ciascuna tabella di conversione del colore RGB e CMYK utilizzata nella stampante.
Nota: un asterisco (*) accanto al valore indica l'impostazione predefinita di fabbrica.	

Voce di menu	Descrizione
Regolazione colore	Calibrare la stampante per regolare le variazioni di colore della pagina stampata.
Sostituzione colore tinta piatta Imposta CMYK personalizzato	Assegnare valori CMYK specifici a venti aree di colore denominate.
Nota: un asterisco (*) accanto al valore indica l'impostazione predefinita di fabbrica.	

Account processi

Voce di menu	Descrizione
Account processi Disattivata* Attivato	Impostare la stampante per la creazione di un registro dei processi di stampa ricevuti. Nota: Questa voce di menu viene visualizzata solo quando è installato un disco fisso o un'unità di archiviazione intelligente (ISD).
Frequenza registro account Giornaliero Settimanale Mensile*	Specificare la frequenza con cui la stampante crea un file di registro.
Azione registro a fine frequenza Nessuno* Invia registro corrente per e-mail Invia tramite e-mail ed elimina registro corrente Pubblica registro corrente Pubblica registro corrente ed eliminalo	Determinare la risposta della stampante al momento della scadenza della soglia di frequenza. Nota: il valore definito in Frequenza registro account determina quando deve essere attivata questa azione.
Livello registro quasi pieno Disattivato Attivato (5) *	Specificare la dimensione massima del file di registro prima che la stampante esegua l'azione di Livello azione registro quasi pieno. Nota: Questa voce di menu viene visualizzata solo se è installato un disco fisso o un'unità ISD.
Livello azione registro quasi pieno Nessuno* Invia registro corrente per e-mail Invia tramite e-mail ed elimina registro corrente Invia tramite e-mail ed elimina registro meno recente Pubblica registro corrente Pubblica registro corrente ed eliminalo Pubblica registro meno recente ed eliminalo Elimina registro corrente Elimina registro meno recente Elimina tutti tranne corrente Elimina tutti i registri	Determinare la risposta della stampante quando la memoria del disco fisso o dell'unità ISD è quasi piena. Nota: il valore definito in Livello registro quasi pieno determina quando deve essere attivata questa azione.
Nota: un asterisco (*) accanto al valore indica l'impostazione predefinita di fabbrica.	

Voce di menu	Descrizione
Livello azione registro pieno Nessuno* Invia tramite e-mail ed elimina registro corrente Invia tramite e-mail ed elimina registro meno recente Pubblica registro corrente ed eliminalo Pubblica registro meno recente ed eliminalo Elimina registro corrente Elimina registro meno recente Elimina tutti tranne corrente Elimina tutti i registri	Determinare la risposta della stampante quando l'utilizzo del disco fisso o dell'unità ISD raggiunge il limite massimo (100 MB).
URL pubblicazione registri	Specificare la posizione a cui la stampante invia i registri account processi.
Indirizzo e-mail per invio registri	Specificare l'indirizzo e-mail a cui la stampante invia i registri account processi.
Prefisso file di registro	Specificare il prefisso per i file di registro. Nota: come prefisso file di registro predefinito viene utilizzato il nome host corrente definito nel menu TCP/IP.
Nota: un asterisco (*) accanto al valore indica l'impostazione predefinita di fabbrica.	

PDF

Voce di menu	Descrizione
Adatta a pagina Disattivato* Attivato	Adattare il contenuto della pagina al formato carta selezionato.
Annotazioni Stampa Non stampare*	Specificare se stampare le annotazioni nel PDF.
Stampa errore PDF Disattivato Attivato*	Consente di attivare la stampa dell'errore PDF.
Nota: un asterisco (*) accanto al valore indica l'impostazione predefinita di fabbrica.	

PostScript

Voce di menu	Descrizione
Stampa errore PS Disattivata* Attivato	Stampare una pagina con una descrizione dell'errore PostScript®. Nota: quando si verifica un errore, l'elaborazione del processo si arresta, la stampante stampa un messaggio di errore e il resto del processo di stampa viene rimosso.
Spessore linea minimo 1-30 (2*)	Impostare lo spessore minimo del tratto. Nota: i processi stampati con una risoluzione di 1200 dpi utilizzano il valore direttamente.
Nota: un asterisco (*) accanto al valore indica l'impostazione predefinita di fabbrica.	

Voce di menu	Descrizione
Blocca modalità avvio PS Disattivato Attivato*	Disattivare il file SysStart.
Anti-aliasing immagine Disattivata* Attivato	Migliorare il contrasto e la nitidezza delle immagini a bassa risoluzione. Nota: Questa impostazione non ha alcun effetto sulle immagini con una risoluzione di 300 dpi o superiore.
Priorità font Residente* Flash/Disco	Specificare l'ordine di ricerca dei font. Note: <ul style="list-style-type: none"> • Residente imposta la stampante per cercare il font desiderato nella relativa memoria prima che nel disco fisso o nell'unità di archiviazione intelligente (ISD). • Flash/Disco imposta la stampante per ricercare il font desiderato nel disco fisso e nell'unità ISD prima che nella memoria della stampante. • Questa voce di menu viene visualizzata solo se è installato un disco fisso o un'unità ISD.
Timeout attesa Disattivato Attivato* (40 secondi)	Impostare la stampante affinché attenda la ricezione di ulteriori dati prima che un processo di stampa venga annullato.
Nota: un asterisco (*) accanto al valore indica l'impostazione predefinita di fabbrica.	

PCL

Voce di menu	Descrizione
Origine font Residente* Disco fisso della stampante Scarica Flash Scheda font Tutto	Selezionare l'origine che contiene la selezione font predefinita. Note: <ul style="list-style-type: none"> • Le opzioni Disco e Flash vengono visualizzate solo se sono installati un disco fisso o un'unità di archiviazione intelligente non difettosi e non protetti. • L'opzione Download viene visualizzata solo se sono disponibili font scaricati nella memoria della stampante. • Scheda font viene visualizzato solo quando è installata un'unità ISD.
Nome font [Elenco dei font disponibili] (Courier*)	Selezionare un font dall'origine dei font specificata.
Set di simboli [Elenco dei set di simboli disponibili] (10U PC-8*)	Specificare il set di simboli per ogni nome font. Nota: per set di simboli si intende una serie di caratteri alfanumerici, segni di punteggiatura e simboli speciali. I set di simboli supportano lingue diverse o programmi specifici, ad esempio i simboli matematici per testi scientifici.
Passo 0,08-100,00 (10,00*)	Specificare il passo per font fissi o a spaziatura fissa. Nota: per Passo si intende il numero di caratteri a spaziatura fissa per pollice in orizzontale.
Nota: un asterisco (*) accanto al valore indica l'impostazione predefinita di fabbrica.	

Voce di menu	Descrizione
Orientamento Orientamento verticale* Orizzontale Verticale inverso Orizzontale inverso	Specificare l'orientamento del testo e degli elementi grafici presenti sulla pagina.
Righe per pagina 1-255	Specificare il numero di righe di testo per ogni pagina stampata mediante il flusso di dati PCL®. Note: <ul style="list-style-type: none"> • Questa voce di menu attiva il meccanismo che spazia le righe in verticale e che determina la stampa del numero di righe selezionate tra i margini predefiniti della pagina. • 60 è l'impostazione predefinita di fabbrica per gli Stati Uniti. 64 è l'impostazione predefinita di fabbrica internazionale.
Spessore linea minimo PCL5 1-30 (2*)	Impostare la larghezza minima del tratto iniziale.
Spessore linea minimo PCLXL 1-30 (2*)	
Larghezza A4 198 mm* 203 mm	Impostare la larghezza della pagina logica su carta di formato A4. Nota: la pagina logica è lo spazio sulla pagina fisica in cui vengono stampati i dati.
CR automatico dopo LF Attivato Disattivata*	Impostare la stampante per eseguire un ritorno a capo dopo un comando di avanzamento riga. Nota: il ritorno a capo è un meccanismo che ordina alla stampante di spostare la posizione del cursore alla prima posizione sulla stessa riga.
LF automatico dopo CR Attivato Disattivata*	Impostare la stampante per eseguire un avanzamento riga dopo un comando di ritorno a capo.
Rinumerazione vassoio Assegna vassoio [x] Assegna carta manuale Assegna busta manuale	Configurare la stampante in modo che possa funzionare con un driver di stampa o un'applicazione personalizzata differente che utilizza un set diverso di assegnazioni di origini per richiedere una determinata origine carta.
Rinumerazione vassoio Visualizza impostazioni di fabbrica	Mostrare il valore predefinito di fabbrica assegnato per ogni origine carta.
Rinumerazione vassoio Ripristina valori predefiniti	Ripristinare i valori predefiniti della numerazione dei vassoi.
Timeout stampa Disattivato Attivato* (90 secondi)	Impostare la stampante perché termini un processo di stampa dopo che è stato inattivo per il numero di secondi specificato.
Nota: un asterisco (*) accanto al valore indica l'impostazione predefinita di fabbrica.	

Immagine

Voce di menu	Per
Adatta automaticam. Attivato Disattivato*	Selezionare la migliore impostazione possibile per il formato e l'orientamento della carta per un'immagine. Nota: Se è selezionata l'opzione Attivato, questa voce di menu sovrascrive le impostazioni di proporzioni e orientamento per l'immagine.
Inverti Disattivato* Attivato	Consente di invertire le immagini monocromatiche bitonali. Nota: Questa voce di menu non è applicabile ai formati immagine GIF o JPEG.
Proporzioni Ancoraggio sup. sin. Migliore adattamento* Ancoraggio centrale Adatta altezza/largh. Adatta altezza Adatta larghezza	Consente di regolare l'immagine per adattarla all'area di stampa. Nota: Quando l'opzione Adatta automaticam. è attivata, Proporzioni viene impostato automaticamente su Migliore adattamento.
Orientamento Verticale* Orizzontale Verticale inverso Orizzontale inverso	Consente di specificare l'orientamento del testo e degli elementi grafici presenti sulla pagina.
Nota: Un asterisco (*) accanto al valore indica l'impostazione predefinita di fabbrica.	

Carta

Configurazione vassoi

Voce di menu	Descrizione
Origine predefinita Vassoio [x] (1*) Alimentatore multiuso Carta manuale Busta manuale	Consente di impostare l'origine carta per tutti i processi di stampa.
Formato/tipo carta Vassoio [x] Alimentatore multiuso Carta manuale Busta manuale	Specificare il formato della carta o il tipo di carta caricato in ciascuna origine.
Nota: un asterisco (*) accanto al valore indica l'impostazione predefinita di fabbrica.	

Voce di menu	Descrizione
Sostituisci formato Disattivato Letter/A4 Intero elenco*	Impostare la stampante in modo da sostituire un formato carta specificato qualora il formato richiesto non sia caricato nell'origine carta. Note: <ul style="list-style-type: none"> • L'impostazione Disattivato richiede all'utente di caricare il formato carta richiesto. • L'opzione Intero elenco consente di utilizzare tutte le sostituzioni disponibili.
Configura alimentatore multiuso Cassetto* Manuale Primo	Consente di determinare il funzionamento dell'alimentatore multiuso. Note: <ul style="list-style-type: none"> • L'impostazione Cassetto consente di configurare l'alimentatore multiuso come origine carta automatica. • Manuale imposta l'alimentatore multiuso solo per processi di stampa ad alimentazione manuale. • Primo configura l'alimentatore multiuso come origine carta principale.
Nota: un asterisco (*) accanto al valore indica l'impostazione predefinita di fabbrica.	

Configurazione dei supporti

Impostazione universale

Voce di menu	Descrizione
Unità di misura Pollici Millimetri	Specificare l'unità di misura per la carta universale. Nota: l'opzione Pollici è l'impostazione predefinita di fabbrica per gli Stati Uniti. Millimetri è l'impostazione predefinita di fabbrica internazionale.
Larghezza verticale 3-52 pollici (8,5*) 76-1321 mm (216*)	Impostare la larghezza verticale della carta universale.
Altezza verticale 3-52 pollici (14*) 76,2-1321 mm (356*)	Impostare l'altezza verticale della carta universale.
Direzione alimentazione Lato corto* Lato lungo	Impostare la stampante in modo che la carta venga prelevata dal bordo corto o dal bordo lungo. Nota: l'opzione Lato lungo viene visualizzata solo se il lato più lungo è inferiore alla larghezza massima supportata.
Nota: un asterisco (*) accanto al valore indica l'impostazione predefinita di fabbrica.	

Formati acquisizione personalizzati

Voce di menu	Descrizione
Formato acquisizione personalizzato [x]	Assegnare un nome per il formato dell'acquisizione e configurare le impostazioni di acquisizione.
Nome formato acquisizione	
Larghezza	
1-8,5 pollici (8,5*)	
25,4-215,9 mm (215,9*)	
Altezza	
1-25 pollici (11*)	
25,4-635 mm (279,4*)	
Orientamento	
Verticale*	
Orizzontale	
2 acquisizioni per lato	
Disattivato*	
Attivato	

Tipi di supporto

Voce di menu	Per
Carta normale	Specificare la grana, il peso e l'orientamento della carta.
Cartoncino	
Riciclata	
Lucida	
Etichette	
Etichette viniliche	
Carta di qualità	
Busta	
Intestata	
Prestampata	
Carta colorata	
Carta leggera	
Carta spessa	
Ruvida/cotone	
Tipo personalizzato [x]	

Copia

Valori predefiniti copia

Voce di menu	Descrizione
Tipo di contenuto Testo Testo/Foto* Foto Grafica	Migliorare il risultato in uscita in base al contenuto del documento originale.
Origine contenuto Laser in bianco e nero Stampante laser a colori* Getto d'inchiostro Foto/Film Rivista Giornale Sala stampa altro	Migliorare il risultato in uscita in base all'origine del documento originale.
Lati 1 lato su 1 lato* 1 lato su 2 lati 2 lati su 1 lato 2 lati su 2 lati	Specificare il comportamento di acquisizione in base al documento originale.
Fogli separatori Nessuno* Tra copie Tra processi Tra pagine	Specificare se inserire fogli separatori vuoti durante la stampa.
Origine foglio separatore Vassoio [x] (1*) Alimentatore multiuso	Specificare l'origine carta del foglio separatore.
Colore Disattivato Attivato* Automatico	Impostare la stampante in modo da generare output a colori da un processo di acquisizione.
Pagine per lato Disattivata* 2 pagine con orientamento verticale 4 pagine con orientamento verticale 2 pagine con orientamento orizzontale 4 pagine con orientamento orizzontale	Specificare il numero di pagine da stampare su un unico lato del foglio.
Nota: un asterisco (*) accanto al valore indica l'impostazione predefinita di fabbrica.	

Voce di menu	Descrizione
Stampa bordi pagina Disattivata* Attivato	Aggiungere un bordo intorno a ogni immagine durante la stampa di più pagine su un'unica pagina.
Fascicola Disattivato [1,1,1,2,2,2] Attivato [1,2,1,2,1,2]*	Stampare più copie in sequenza.
Formato "Copia da" [Elenco dei formati carta]	Impostare il formato carta del documento originale. Nota: Letter è l'impostazione predefinita di fabbrica per gli Stati Uniti. A4 è l'impostazione predefinita di fabbrica internazionale.
Origine "Copia su" Vassoio [x] (1*) Alimentatore multiuso Corrispondenza automatica dimensioni	Specificare l'origine carta per il processo di copia.
Temperatura Da -4 a 4 (0*)	Specificare se generare un output più caldo o più freddo.
Intensità Da 1 a 9 (5*)	Regolare l'intensità dell'immagine acquisita.
Numero di copie 1-9999 (1*)	Specificare il numero di copie.
Intestazione/piè di pagina Intestazione sinistra Intestazione centrale Intestazione destra Piè di pagina sinistro Piè di pagina centrale Piè di pagina destro	Specificare le informazioni relative all'intestazione o al piè di pagina sull'immagine acquisita.
Sovrapposizione Riservata Copia Bozza Urgente Personalizza Disattivata*	Specificare il testo sovrapposto da stampare su ciascuna copia.
Sovrapposizione personalizzata	Consente di specificare il testo per la scelta Personalizzata nel menu Sovrapposizione.
Nota: un asterisco (*) accanto al valore indica l'impostazione predefinita di fabbrica.	

Immagine avanzata

Voce di menu	Descrizione
Bilanciamento colori Ciano (0*) Magenta (0*) Giallo (0*)	Regolare l'intensità del colore per ciano, magenta e giallo.
Esclusione colore Esclusione colore (Nessuna*) Soglia rosso predefinita (128*) Soglia verde predefinita (128*) Soglia blu predefinita (128*)	Specificare quale colore escludere durante l'acquisizione e regolare l'impostazione di esclusione per il colore specificato.
Rilevamento automatico colore Sensibilità colore (5*) Sensibilità area (5*)	Configurare l'impostazione di rilevamento automatico del colore.
Contrasto Adatta al contenuto* 0-5	Specificare il contrasto per l'immagine acquisita.
Rimozione sfondo Rilevamento sfondo (Basato su contenuto*) Livello (0*)	Rimuovere il colore di sfondo o il rumore dell'immagine dal documento originale. Note: <ul style="list-style-type: none"> • L'opzione Basato su contenuto rimuove il colore di sfondo dal documento originale. • L'opzione Fisso riduce il rumore dell'immagine di una foto.
Centrata automatica Disattivata* Attivato	Allineare il contenuto al centro della pagina.
Immagine speculare Disattivata* Attivato	Creare un'immagine speculare del documento originale.
Immagine in negativo Disattivata* Attivato	Creare un'immagine in negativo del documento originale.
Dettagli ombreggiatura Da -4 a 4 (0*)	Regolare i dettagli di ombreggiatura nel documento originale.
Acquisisci da bordo a bordo Disattivata* Attivato	Acquisire il documento originale da bordo a bordo.
Nitidezza 1-5 (3*)	Regolare la nitidezza dell'immagine acquisita.
Nota: un asterisco (*) accanto al valore indica l'impostazione predefinita di fabbrica.	

Controlli amministrativi

Voce di menu	Descrizione
Consenti copie a colori Disattivato Attivato*	Stampare copie a colori.
Consenti copie prioritarie Disattivato Attivato*	Interrompere un processo di stampa per effettuare copie.
Acquisizione processo personalizzato Disattivata* Attivato	Impostare la stampante in modo da acquisire la prima serie di documenti originali usando le impostazioni specificate, quindi acquisire la serie successiva con impostazioni identiche o diverse. Nota: Questa voce di menu viene visualizzata solo quando è installato un disco fisso o un'unità di archiviazione intelligente (ISD).
Consenti Salva come scelta rapida Disattivato Attivato*	Salvare le impostazioni di copia come scelta rapida.
Regola inclinazione ADF Disattivato Attivato*	Impostare la stampante in modo da regolare le immagini inclinate nei documenti acquisiti dall'ADF.
Copia campione Disattivata* Attivato	Stampare una copia campione per controllare la qualità prima di stampare le copie restanti. Nota: Questa voce di menu viene visualizzata solo se è installato un disco fisso o un'unità ISD.
Nota: un asterisco (*) accanto al valore indica l'impostazione predefinita di fabbrica.	

Fax

Impostazioni predefinite fax

Modalità fax

Voce di menu	Descrizione
Modalità fax Invia tramite fax Server fax Disabilitato	Selezionare una modalità fax. Nota: le impostazioni predefinite di fabbrica possono variare a seconda del modello di stampante.

Impostazione fax

Impostazioni fax generali

Voce di menu	Per
Nome fax	Specificare l'ID del fax.
Numero fax	Specificare il numero di fax.
ID Fax Nome fax Numero fax*	Impostare l'ID del fax da utilizzare durante la negoziazione del fax.
Abilita fax manuale Disattivata* Attivato	Attivare la funzione fax manuale nella stampante. Note: <ul style="list-style-type: none"> • Questa voce di menu richiede uno sdoppiatore di linea e un apparecchio telefonico. • utilizzare una normale linea telefonica per rispondere a un processo di fax in entrata e per comporre un numero di fax. • Per visualizzare direttamente la funzione Fax manuale, toccare # e 0 sul tastierino.
Uso memoria Tutti ricevuti Principalmente ricezione Uguale* Inviato principalmente Tutti inviati	Impostare la quantità di memoria interna della stampante assegnata per l'invio di fax. Nota: questa voce di menu impedisce il verificarsi di condizioni buffer di memoria e fax non inviati.
Annulla fax Consenti* Non consentire	Annullare i fax in uscita o in entrata.
Mascheramento numero fax Disattivata* Da sinistra Da destra	Specificare il formato per il mascheramento del numero di fax in uscita.
Cifre da mascherare 0-58 (0*)	Specificare il numero di cifre da mascherare nel numero di fax in uscita.
Abilita rilevamento linea collegata Disattivato Attivato*	Determinare se la linea telefonica è collegata alla stampante. Nota: Gli eventi vengono rilevati immediatamente.
Abilita rilevamento linea nel jack errato Disattivato Attivato*	Determinare se la linea del telefono è collegata alla porta corretta sulla stampante. Nota: Gli eventi vengono rilevati immediatamente.
Abilita supporto estensione in uso Disattivato Attivato*	Determinare se la linea telefonica è utilizzata da un altro dispositivo, ad esempio un altro telefono sulla stessa linea. Nota: Gli eventi vengono rilevati immediatamente.
Nota: un asterisco (*) accanto al valore indica l'impostazione predefinita di fabbrica.	

Voce di menu	Per
Ottimizza compatibilità fax	Configurare la funzionalità fax della stampante per garantire una compatibilità ottimale con altri apparecchi fax.
Trasporto fax T.38 Analogico G.711 etherFAX	Impostare il metodo di trasporto fax. Nota: Questa voce di menu appare solo se nella stampante è installato un pacchetto di licenze etherFAX o Fax su IP (FoIP).
Nota: un asterisco (*) accanto al valore indica l'impostazione predefinita di fabbrica.	

Impostazioni fax HTTPS

Nota: questo menu viene visualizzato solo se Trasporto fax è impostato su etherFAX.

Voce di menu	Per
URL servizio HTTPS	Consente di specificare l'URL del servizio etherFAX.
Proxy HTTPS	Consente di specificare l'URL di un proxy.
Utente proxy HTTPS	Consente di specificare il nome utente e la password per il proxy.
Password proxy HTTPS	
Crittografia invio fax Disabilitato Abilitato* Obbligatorio	Consente di abilitare la crittografia per i messaggi fax in uscita.
Crittografia ricezione fax Disabilitato Abilitato* Obbligatorio	Consente di abilitare la crittografia per i messaggi fax in arrivo.
Stato fax HTTPS	Mostra lo stato della comunicazione etherFAX.
Nota: un asterisco (*) accanto al valore indica l'impostazione predefinita di fabbrica.	

Impostazioni invio fax

Voce di menu	Per
Risoluzione Standard* Alta Super Fine Ultra Fine	Impostare la risoluzione dell'immagine acquisita. Nota: una risoluzione maggiore aumenta il tempo di trasmissione del fax e richiede una quantità di memoria superiore.
Formato originale [Elenco dei formati carta] (Formati misti*)	Specificare il formato del documento originale.
Orientamento Orientamento verticale* Orizzontale	Specificare l'orientamento del documento originale.
Nota: un asterisco (*) accanto al valore indica l'impostazione predefinita di fabbrica.	

Voce di menu	Per
Lati Disattivata* Lato corto Lato lungo	Specificare l'orientamento del documento originale quando si esegue l'acquisizione su entrambi i lati del documento.
Tipo di contenuto Testo* Testo/Foto Foto Grafica	Migliorare il risultato in uscita in base al contenuto del documento originale.
Origine contenuto Laser in bianco e nero Stampante laser a colori* Getto d'inchiostro Foto/Film Rivista Giornale Sala stampa altro	Migliorare il risultato in uscita in base all'origine del documento originale.
Intensità 1-9 (5*)	Regolare l'intensità dell'immagine acquisita.
Tramite PABX Attivato Disattivata*	Impostare la stampante affinché componga il numero di fax senza dover attendere di riconoscere il segnale di linea. Nota: PABX (Private Automated Branch Exchange) è una rete telefonica che consente a un singolo numero di accesso di offrire più linee ai chiamanti esterni.
Modalità composizione Tono* Impulsi	Specificare la modalità di composizione per i fax in entrata o in uscita.
Nota: un asterisco (*) accanto al valore indica l'impostazione predefinita di fabbrica.	

Immagine avanzata

Voce di menu	Per
Bilanciamento colori Ciano - Rosso Da -4 a 4 (0*) Magenta - Verde Da -4 a 4 (0*) Giallo - Blu Da -4 a 4 (0*)	Regolare l'intensità del colore durante l'acquisizione.
Nota: un asterisco (*) accanto al valore indica l'impostazione predefinita di fabbrica.	

Voce di menu	Per
Esclusione colore Esclusione colore (Nessuna*) Soglia rosso predefinita (128*) Soglia verde predefinita (128*) Soglia blu predefinita (128*)	Specificare quale colore escludere durante l'acquisizione e regolare l'impostazione di esclusione per il colore specificato.
Contrasto Adatta al contenuto* 0 1 2 3 4 5	Impostare il contrasto della stampa.
Rimozione sfondo Livello Da -4 a 4 (0*)	Regolare la quantità di sfondo visibile in un'immagine acquisita.
Immagine speculare Disattivata* Attivato	Creare un'immagine speculare del documento originale.
Immagine in negativo Disattivata* Attivato	Creare un'immagine in negativo del documento originale.
Dettagli ombreggiatura Da -4 a 4 (0*)	Regolare la quantità di dettagli di ombreggiatura visibili in un'immagine acquisita.
Acquisisci da bordo a bordo Attivato Disattivata*	Consentire l'acquisizione da bordo a bordo del documento originale.
Nitidezza 1-5 (3*)	Regolare la nitidezza dell'immagine acquisita.
Temperatura Da -4 a 4 (0*)	Specificare se generare un output più caldo o più freddo.
Nota: un asterisco (*) accanto al valore indica l'impostazione predefinita di fabbrica.	

Controlli amministrativi

Voce di menu	Per
Ricomposizione automatica 0-9 (5*)	Specificare il numero di tentativi che la stampante ricompone prima di annullare l'invio del fax a una destinazione specificata.
Frequenza di ricomposizione 1-200 minuti (3*)	Aumentare l'intervallo di tempo tra i tentativi di ricomposizione per aumentare la possibilità che il fax venga inviato correttamente.
Nota: un asterisco (*) accanto al valore indica l'impostazione predefinita di fabbrica.	

Voce di menu	Per
Abilita ECM Attivato* Disattivato	Attivare ECM (Error Correction Mode) per i processi fax. Nota: ECM rileva e corregge gli errori nel processo di trasmissione fax che sono causati dal rumore della linea telefonica e dalla scarsa intensità del segnale.
Abilita acquisizioni fax Attivato* Disattivato	Creare i fax utilizzando lo scanner della stampante.
Driver per fax Attivato* Disattivato	Consentire al driver della stampante di inviare fax.
Consenti Salva come scelta rapida Attivato* Disattivato	Salvare i numeri di fax come scelte rapide nella stampante.
Velocità massima 33600* 14400 9600 4800 2400	Impostare la velocità massima per l'invio di fax.
Acquisizione processo personalizzato Disattivata* Attivato	Attivare la scansione dei processi personalizzati per impostazione predefinita. Nota: Questa voce di menu viene visualizzata solo quando è installato un disco fisso o un'unità di archiviazione intelligente (ISD).
Anteprima acquisizione Disattivata* Attivato	Mostrare un'anteprima della scansione sul display. Nota: Questa voce di menu viene visualizzata solo se è installato un disco fisso o un'unità ISD.
Regola inclinazione ADF Disattivato Attivato*	Correggere lievi inclinazioni nell'immagine acquisita.
Abilita acquisizioni fax a colori Disattivato per impostazione predefinita* Attivato per impostazione predefinita Non usare mai Usa sempre	Abilitare le acquisizioni a colori per il fax.
Conversione automatica fax da colori in monocromatico Attivato* Disattivato	Convertire tutti i fax a colori in uscita in bianco e nero.
Conferma numero fax Disattivata* Attivato	Chiedere all'utente di confermare il numero di fax.
Prefisso di composizione	Impostare un prefisso di composizione.
Regole prefisso di composizione	Stabilire una regola del prefisso di composizione.
Nota: un asterisco (*) accanto al valore indica l'impostazione predefinita di fabbrica.	

Impostazioni ricezione fax

Voce di menu	Per
Processo FAX in attesa Nessuno* Toner Toner e materiali di consumo	Rimuovere dalla coda di stampa i processi fax che richiedono determinate risorse non disponibili.
Squilli prima della risposta 1-25 (3*)	Impostare il numero di squilli necessari prima che la stampante risponda alle chiamate in entrata.
Riduzione automatica Attivato* Disattivato	Adattare i fax in entrata alla pagina.
Origine carta Vassoio [X] Automatico*	Impostare l'origine carta per stampare i fax in entrata.
Lati Attivato Disattivata*	Stampare su entrambi i lati della carta.
Fogli separatori Nessuno* Prima del processo Dopo il processo	Specificare se inserire fogli separatori vuoti durante la stampa.
Origine foglio separatore Vassoio [X] (1*)	Specificare l'origine carta del foglio separatore.
Raccoglitore di uscita Raccoglitore standard	Specificare un raccoglitore di uscita per i fax ricevuti.
Piè di pagina fax Attivato Disattivata*	Stampare le informazioni di trasmissione nella parte inferiore di ogni pagina di un fax ricevuto.
Indicazione data/ora piè pagina fax Ricevi* Print	Stampare le informazioni di data e ora in fondo a ogni pagina di un fax ricevuto.
Fax in attesa Modalità fax in attesa Disattivata* Sempre attivato Manuale Pianificato	Mettere in attesa i fax ricevuti prima di stamparli.
Fax in attesa Programmazione memorizzazione fax	Assegnare una pianificazione per i fax in attesa. Nota: Questa voce di menu viene visualizzata solo se l'opzione Modalità fax in attesa è impostata su Programmato.
Nota: un asterisco (*) accanto al valore indica l'impostazione predefinita di fabbrica.	

Controlli amministrativi

Voce di menu	Per
Abilita ricezione fax Attivato* Disattivato	Impostare la stampante per ricevere i fax.
Abilita ricezione fax a colori Attivato* Disattivato	Impostare la stampante per ricevere fax a colori.
Abilita ID chiamante Attivato Disattivata*	Mostra le informazioni sull'ID chiamante della chiamata in entrata sul display della stampante.
Blocca fax privo di nome Attivato Disattivata*	Bloccare i fax in entrata senza ID fax.
Elenco fax vietati Aggiungi fax da bloccare	Specificare i numeri di telefono da bloccare.
Risposta a Tutti gli squilli* Solo squillo singolo Solo squilli doppi Solo squilli tripli Solo squilli singoli o doppi Solo squilli singoli o tripli Solo squilli doppi o tripli	Impostare una sequenza di squilli differenziata per i fax in entrata.
Risposta automatica Attivato* Disattivato	Impostare la stampante per ricevere i fax automaticamente.
Codice di risposta manuale 0-9 (9*)	Immettere manualmente un codice sul tastierino numerico del telefono per iniziare la ricezione di fax. Note: <ul style="list-style-type: none"> • Questa voce di menu viene visualizzata solo quando la stampante condivide una linea con un telefono. • Questa voce di menu viene visualizzata solo se la stampante è stata impostata per la ricezione manuale dei fax.
Inoltro fax Stampa* Stampa e inoltra Inoltro	Specificare se il fax ricevuto deve essere inoltrato.
Inoltra a Destinazione 1 Destinazione 2	Specificare la destinazione di inoltro del fax ricevuto. Nota: questa voce di menu viene visualizzata solo quando l'opzione Inoltro fax è impostata su Stampa e inoltra o Inoltro.
Nota: un asterisco (*) accanto al valore indica l'impostazione predefinita di fabbrica.	

Voce di menu	Per
Velocità massima 33600* 14400 9600 4800 2400	Impostare la velocità massima per la trasmissione di fax.
Nota: un asterisco (*) accanto al valore indica l'impostazione predefinita di fabbrica.	

Frontespizio fax

Voce di menu	Per
Frontespizio fax Disattivato per impostazione predefinita* Attivato per impostazione predefinita Non usare mai Usa sempre	Configurare le impostazioni per la copertina del fax.
Includi campo A Disattivata* Attivato	
Includi campo Da Disattivata* Attivato	
Da	
Campo Includi messaggio Disattivata* Attivato	
Messaggio:	
Includi logo Disattivata* Attivato	
Includi piè di pagina [x] Disattivata* Attivato	
Piè di pagina [x]	
Nota: un asterisco (*) accanto al valore indica l'impostazione predefinita di fabbrica.	

Impostazioni registro fax

Voce di menu	Per
Frequenza registro di trasmissione Sempre* Mai Solo in caso di errore	Specificare la frequenza con cui la stampante crea un registro di trasmissione.
Nota: un asterisco (*) accanto al valore indica l'impostazione predefinita di fabbrica.	

Voce di menu	Per
Azione registro di trasmissione Print Disattivato Attivato* E-mail Disattivata* Attivato	Stampare o inviare tramite e-mail un registro per la corretta trasmissione dei fax o l'errore di trasmissione.
Registro errori di ricezione Non stampare mai* Stampa in caso di errore	Stampare un registro per ricezioni di fax non riuscite.
Stampa automatica dei registri Attivato* Disattivato	Stampare tutte le attività fax.
Origine carta registro Vassoio [x] (1*)	Specificare l'origine carta per la stampa dei registri.
Visualizzazione registri Nome fax remoto* Numero composto	Identificare il mittente tramite il nome fax remoto o il numero di fax.
Attiva registro processo Attivato* Disattivato	Visualizzare un riepilogo di tutti i processi fax.
Abilita registro chiamate Attivato* Disattivato	Visualizzare un riepilogo della cronologia di chiamate fax.
Raccoglitore di uscita del registro Raccoglitore standard* Raccoglitore [x]	Specificare il raccoglitore di uscita per i registri stampati.
Nota: un asterisco (*) accanto al valore indica l'impostazione predefinita di fabbrica.	

Impostazioni altoparlante

Voce di menu	Per
Modalità Altoparlante Sempre disattivato* Sempre attivato Attivato finché connesso	Impostare la modalità altoparlante del fax.
Volume altoparlante Basso* Elevato	Regolare il volume dell'altoparlante del fax.
Volume suoneria Disattivata* Attivato	Attivare il volume della suoneria.
Nota: un asterisco (*) accanto al valore indica l'impostazione predefinita di fabbrica.	

Impostazioni VoIP

Voce di menu	Per
Protocollo VoIP SIP* H.323	Impostare il protocollo VoIP (Voice over Internet Protocol).
Server STUN	Specificare il server STUN per la comunicazione tramite un firewall.
Forza Modalità fax Disattivato Attivato*	Passare il gateway VoIP da analogico a T. 38 all'inizio di una chiamata fax.
Forza ritardo mod. fax 0-15 (7*)	Impostare il ritardo in secondi quando si invia un altro invito della Forza Modalità fax.
Nota: un asterisco (*) accanto al valore indica l'impostazione predefinita di fabbrica.	

Impostazioni SIP

Voce di menu	Per
Proxy	Specificare l'indirizzo IP del sistema che converte il numero di telefono in un indirizzo IP in cui il fax viene inviato.
Registrazione	Specificare un nome o un indirizzo IP del sistema che gestisce la registrazione dei client SIP (Session Initiation Protocol).
Utente	Specificare il nome dell'utente per SIP.
Password	Specificare la password utilizzata per la registrazione alla registrazione SIP.
ID autenticazione	Il nome utente utilizzato durante la registrazione. Nota: Se l'impostazione ID autenticazione non è impostata, l'impostazione utilizza il nome utente del campo Utente.
Trasporto per la registrazione UDP* TCP	Impostare il tipo di trasporto SIP per la registrazione.
Trasporto per le chiamate in entrata UDP* TCP UDP e TCP	Impostare il tipo di trasporto SIP per le chiamate in entrata.
Trasporto per le chiamate in uscita UDP* TCP	Impostare il tipo di trasporto SIP per le chiamate in uscita.
Proxy in uscita	Specificare un proxy in uscita per inoltrare tutte le comunicazioni SIP.
Contattare	Specificare un nome di contatto per SIP.
Area autenticazione	Specificare un nome di area di autenticazione per SIP. Nota: Se l'impostazione Area autenticazione non è impostata, l'impostazione utilizza il nome del campo Contatto.
Nota: un asterisco (*) accanto al valore indica l'impostazione predefinita di fabbrica.	

Voce di menu	Per
Stato registrazione SIP	Mostra lo stato della registrazione SIP.
Nota: un asterisco (*) accanto al valore indica l'impostazione predefinita di fabbrica.	

Impostazioni H.323

Voce di menu	Per
Gateway	Specificare l'indirizzo IP del gateway H.323.
Gatekeeper	Specificare il gatekeeper H.323.
Utente	Specificare il nome utente utilizzato con il gateway H.323.
Password	Specificare la password per il gateway H.323.
Abilita avvio rapido Disattivata* Attivato	Abilita avvio rapido.
Disabilita tunneling H.245 Disattivata* Attivato	Disabilita tunneling H.323.
Disabilita rilevamento gatekeeper Disattivato Attivato*	Disabilita rilevamento gatekeeper H.323.
Nota: un asterisco (*) accanto al valore indica l'impostazione predefinita di fabbrica.	

Impostazioni T.38

Voce di menu	Per
Ridondanza indicatore 0-5 (3*)	Impostare il numero di volte in cui un indicatore fax viene ripetuto nella comunicazione T.38.
Ridondanza bassa velocità 0-5 (3*)	Impostare il numero di volte in cui i dati a bassa velocità vengono ripetuti nella comunicazione T.38.
Ridondanza alta velocità 0-5 (1*)	Impostare il numero di volte in cui i dati ad alta velocità vengono ripetuti nella comunicazione T.38.
Nota: un asterisco (*) accanto al valore indica l'impostazione predefinita di fabbrica.	

Impostazione server fax

Impostazioni fax generali

Voce di menu	Descrizione
Formato A	Specificare un destinatario per il fax. Nota: Se si desidera utilizzare il numero di fax, digitare il simbolo (#) prima del un numero.
Indirizzo di risposta	Specificare un indirizzo di risposta per inviare i fax.
Nota: un asterisco (*) accanto al valore indica l'impostazione predefinita di fabbrica.	

Voce di menu	Descrizione
Oggetto	Specificare l'oggetto e il messaggio del fax.
Messaggio	
Abilita ricezione analogica Disattivata* Attivato	Impostare la stampante per ricevere fax analogici.
Nota: un asterisco (*) accanto al valore indica l'impostazione predefinita di fabbrica.	

Impostazioni e-mail del server fax

Voce di menu	Descrizione
Usa server SMTP e-mail Attivato Disattivata*	Utilizzare le impostazioni SMTP (Simple Mail Transfer Protocol) per l'invio e la ricezione di fax tramite e-mail. Nota: Se l'opzione è impostata su Attivato, tutte le altre impostazioni del menu Impostazioni e-mail del server fax non vengono visualizzate.
Gateway SMTP primario	Digitare l'indirizzo IP o il nome host del server SMTP principale.
Porta del gateway SMTP primario 1-65535 (25*)	Immettere il numero di porta del server SMTP primario.
Gateway SMTP secondario	Digitare l'indirizzo IP del server o il nome host del server SMTP secondario o di backup.
Porta del gateway SMTP secondario 1-65535 (25*)	Immettere il numero di porta del server SMTP secondario o di backup.
Timeout SMTP 5-30 (30*)	Impostare l'ora prima del timeout della stampante se il server SMTP non risponde.
Indirizzo di risposta	Specificare un indirizzo di risposta per inviare i fax.
Usa SSL/TLS Disabilitata* Negoziazione Obbligatorio	Specificare se si desidera inviare i fax tramite un collegamento crittografato.
Richiedi certificato attendibile Disattivato Attivato*	Specificare un certificato attendibile quando si accede al server SMTP.
Autenticazione server SMTP Autenticazione non richiesta* Accesso/Semplice NTLM CRAM-MD5 Digest-MD5 Kerberos 5	Impostare il tipo di autenticazione per il server SMTP.
E-mail avviata dalla periferica Nessuno* Usa credenziali SMTP periferica	Specificare se sono necessarie le credenziali per l'e-mail avviata da periferica.
Nota: un asterisco (*) accanto al valore indica l'impostazione predefinita di fabbrica.	

Voce di menu	Descrizione
E-mail avviata dall'utente Nessuno* Usa credenziali SMTP periferica Usa ID utente e password sessione Usa indirizzo e-mail e password sessione Richiedi conferma	Specificare se sono necessarie le credenziali per l'e-mail avviata dall'utente.
Utilizza credenziali periferica Active Directory Disattivata* Attivato	Abilitare le credenziali dell'utente e le destinazioni del gruppo per connettersi al server SMTP.
ID utente della periferica	Specificare l'ID utente e la password per connettersi al server SMTP.
Password periferica	
Area di autenticazione Kerberos 5	Specificare l'area di autenticazione per il protocollo di autenticazione Kerberos 5.
Dominio NTLM	Specificare il nome di dominio per il protocollo di sicurezza NTLM.
Disabilita errore "Server SMTP non impostato" Disattivata* Attivato	Nascondere il messaggio di errore "Server SMTP non impostato".
Nota: un asterisco (*) accanto al valore indica l'impostazione predefinita di fabbrica.	

Impostazioni di acquisizione del server fax

Voce di menu	Descrizione
Formato immagine TIFF (.tif) PDF (.pdf)* XPS (.xps) TXT (.txt) RTF (.rtf) DOCX (.docx) XLSX (.xlsx) CSV (.csv)	Specificare il formato del file per l'immagine acquisita.
Tipo di contenuto Testo* Testo/Foto Foto Grafica	Migliorare il risultato in uscita in base al contenuto del documento originale.
Nota: un asterisco (*) accanto al valore indica l'impostazione predefinita di fabbrica.	

Voce di menu	Descrizione
Origine contenuto Laser in bianco e nero Stampante laser a colori* Getto d'inchiostro Foto/Film Rivista Giornale Sala stampa altro	Migliorare il risultato in uscita in base all'origine del documento originale.
Risoluzione fax Standard* Alta Super Fine Ultra Fine	Impostare la risoluzione del fax.
Lati Disattivata* Lato corto Lato lungo	Specificare l'orientamento del documento originale quando si esegue l'acquisizione su entrambi i lati del documento.
Intensità 1-9 (5*)	Impostare l'intensità della stampa.
Orientamento Orientamento verticale* Orizzontale	Specificare l'orientamento del testo e degli elementi grafici presenti sulla pagina.
Formato originale [Elenco dei formati carta]	Impostare il formato carta del documento originale. Note: <ul style="list-style-type: none"> • Formati misti è l'impostazione predefinita di fabbrica per gli Stati Uniti. A4 è l'impostazione predefinita di fabbrica internazionale. • Questa impostazione può variare a seconda del modello della stampante.
Usa TIFF multipagina Disattivato Attivato*	Scegliere tra file TIFF a pagina singola e multipagina.
Nota: un asterisco (*) accanto al valore indica l'impostazione predefinita di fabbrica.	

E-mail

Configurazione e-mail

Voce di menu	Descrizione
Gateway SMTP primario	Digitare l'indirizzo IP o il nome host del server SMTP primario per l'invio dei messaggi e-mail.
Nota: un asterisco (*) accanto al valore indica l'impostazione predefinita di fabbrica.	

Voce di menu	Descrizione
Porta del gateway SMTP primario 1-65535 (25*)	Immettere il numero di porta del server SMTP primario.
Gateway SMTP secondario	Digitare l'indirizzo IP del server o il nome host del server SMTP secondario o di backup.
Porta del gateway SMTP secondario 1-65535 (25*)	Immettere il numero di porta del server SMTP secondario o di backup.
Timeout SMTP 5-30 secondi (30*)	Impostare l'ora prima del timeout della stampante se il server SMTP non risponde.
Indirizzo di risposta	Specificare un indirizzo di risposta nell'e-mail.
Usa sempre indirizzo di risposta SMTP predefinito Attivato Disattivata*	Utilizzare sempre l'indirizzo di risposta predefinito nel server SMTP.
Usa SSL/TLS Disabilitata* Negoziazione Obbligatorio	Specificare se si desidera inviare le e-mail tramite un collegamento crittografato.
Richiedi certificato attendibile Disattivata Attivato*	Richiedere un certificato attendibile quando si accede al server SMTP.
Autenticazione server SMTP Autenticazione non richiesta* Accesso/Semplice NTLM CRAM-MD5 Digest-MD5 Kerberos 5	Impostare il tipo di autenticazione per il server SMTP.
E-mail avviata dalla periferica Nessuno* Usa credenziali SMPT periferica	Specificare se sono necessarie le credenziali per l'e-mail avviata da periferica.
E-mail avviata dall'utente Nessuno* Usa credenziali SMPT periferica Usa ID utente e password sessione Usa indirizzo e-mail e password sessione Richiedi conferma	Specificare se sono necessarie le credenziali per l'e-mail avviata dall'utente.
Utilizza credenziali periferica Active Directory Disattivata* Attivato	Specificare se sono necessarie le credenziali per l'e-mail avviata dall'utente.
ID utente della periferica	Specificare l'ID utente e la password per connettersi al server SMTP.
Password periferica	
Area di autenticazione Kerberos 5	Specificare l'area di autenticazione per il protocollo di autenticazione Kerberos 5.
Nota: un asterisco (*) accanto al valore indica l'impostazione predefinita di fabbrica.	

Voce di menu	Descrizione
Dominio NTLM	Specificare il nome di dominio per il protocollo di sicurezza NTLM.
Disabilita errore "Server SMTP non impostato" Disattivata* Attivato	Nascondere il messaggio di errore "Server SMTP non impostato".
Nota: un asterisco (*) accanto al valore indica l'impostazione predefinita di fabbrica.	

Valori predefiniti e-mail

Voce di menu	Descrizione
Oggetto:	Specificare l'oggetto e il messaggio dell'e-mail.
Messaggio:	
Nome file	Specificare il nome del file per il documento acquisito.
Formato JPEG (.jpg) PDF (.pdf)* TIFF (.tif) XPS (.xps) TXT (.txt) RTF (.rtf) DOCX (.docx) XLSX (.xlsx) CSV (.csv)	Specificare il formato del file per il documento acquisito.
Impostazioni OCR globali Lingue riconosciute Rotazione automatica (Disattivato*) Elimina imperfezioni (Disattivato*) Miglioramento contrasto automatico (Disattivato*)	Configurare le impostazioni per il riconoscimento ottico dei caratteri (OCR). Nota: questa voce di menu viene visualizzata solo se è stata acquistata e installata una soluzione OCR.
Impostazioni PDF Versione PDF (1.5*) Versione archiviazione (A-1a*) Altamente compresso (Disattivato*) Protetto (Disattivato*) Ricerca (Disattivato*) Per archiviazione (PDF/A) (Disattivato*)	Configurare le impostazioni PDF del documento acquisito. Note: <ul style="list-style-type: none"> le impostazioni Versione archiviazione e Per archiviazione (PDF/A) sono supportate solo se l'opzione Versione PDF è impostata su 1.4. Altamente compresso viene visualizzato solo quando è installato un disco fisso o un'unità di archiviazione intelligente (ISD).
Tipo di contenuto Testo Testo/Foto* Foto Grafica	Migliorare il risultato in uscita in base al tipo di contenuto del documento originale.
Nota: un asterisco (*) accanto al valore indica l'impostazione predefinita di fabbrica.	

Voce di menu	Descrizione
Origine contenuto Laser in bianco e nero Stampante laser a colori* Getto d'inchiostro Foto/Film Rivista Giornale Sala stampa altro	Migliorare il risultato in uscita in base all'origine del contenuto del documento originale.
Colore Bianco e nero Grigio A colori* Automatico	Impostare la stampante in modo da acquisire il contenuto del file a colori o in bianco e nero.
Risoluzione 75 dpi 150 dpi* 200 dpi 300 dpi 400 dpi 600 dpi	Impostare la risoluzione dell'immagine acquisita.
Intensità 1-9 (5*)	Regolare l'intensità dell'immagine acquisita.
Orientamento Orientamento verticale* Orizzontale	Specificare l'orientamento del documento originale.
Formato originale Formati misti*	Impostare il formato carta del documento originale.
Lati Disattivata* Lato corto Lato lungo	Specificare l'orientamento del documento originale quando si esegue l'acquisizione su entrambi i lati del documento.
Nota: un asterisco (*) accanto al valore indica l'impostazione predefinita di fabbrica.	

Immagine avanzata

Voce di menu	Descrizione
Bilanciamento colori Ciano (0*) Magenta (0*) Giallo (0*)	Regolare l'intensità del colore per ciano, magenta e giallo.
Nota: un asterisco (*) accanto al valore indica l'impostazione predefinita di fabbrica.	

Voce di menu	Descrizione
Esclusione colore Esclusione colore (Nessuna*) Soglia rosso predefinita (128*) Soglia verde predefinita (128*) Soglia blu predefinita (128*)	Specificare quale colore escludere durante l'acquisizione e regolare l'impostazione di esclusione per il colore specificato.
Rilevamento automatico colore Sensibilità colore (5*) Sensibilità area (5*) Profondità bit e-mail (1 bit*) Risoluzione minima di acquisizione (300 dpi*)	Configurare l'impostazione di rilevamento automatico del colore.
Qualità JPEG Adatta al contenuto* 5-95	Impostare la qualità JPEG dell'immagine acquisita.
Contrasto Adatta al contenuto* 0-5	Specificare il contrasto per l'immagine acquisita.
Rimozione sfondo Rilevamento sfondo (Basato su contenuto*) Livello (0*)	Rimuovere il colore di sfondo o il rumore dell'immagine dal documento originale. Note: <ul style="list-style-type: none"> • L'opzione Basato su contenuto consente di rimuovere il colore di sfondo dal documento originale. • L'opzione Fisso riduce il rumore dell'immagine di una foto.
Immagine speculare Disattivata* Attivato	Creare un'immagine speculare del documento originale.
Immagine in negativo Disattivata* Attivato	Creare un'immagine in negativo del documento originale.
Dettagli ombreggiatura Da -4 a 4 (0*)	Regolare i dettagli di ombreggiatura nell'immagine acquisita.
Acquisisci da bordo a bordo Disattivata* Attivato	Acquisire il documento originale da bordo a bordo.
Nitidezza 1-5 (3*)	Regolare la nitidezza dell'immagine acquisita.
Temperatura Da -4 a 4 (0*)	Generare una dominante blu o rossa del documento originale.
Pagine vuote Rimozione pagine vuote (Non rimuovere*) Sensibilità pagina vuota (5*)	Impostare la sensibilità delle acquisizioni in relazione alle pagine vuote del documento originale.
Nota: un asterisco (*) accanto al valore indica l'impostazione predefinita di fabbrica.	

Controlli amministrativi

Voce di menu	Descrizione
Dimensioni massime e-mail 0-65535 (0*)	Impostare le dimensioni file consentite per ciascun messaggio e-mail.
Messaggio di errore dimensioni	Specificare un messaggio di errore che la stampante invia quando un'e-mail supera le dimensioni file consentite. Nota: è possibile digitare fino a 1024 caratteri.
Limita destinazioni	Limitare l'invio di e-mail solo all'elenco di nomi dominio specificato. Nota: utilizzare virgole per separare i domini.
Inviarmi una copia Non viene mai visualizzato* Attivato per impostazione predefinita Disattivato per impostazione predefinita Sempre attivato	Inviare una copia dell'e-mail a se stessi.
Consenti solo e-mail autoinviate Disattivata* Attivato	Impostare la stampante per l'invio di e-mail solo a se stessi.
Utilizza cc:/ccn: Disattivata* Attivato	Abilitare la copia per conoscenza e la copia nascosta nelle e-mail.
Usa TIFF multipagina Disattivato Attivato*	Abilitare l'acquisizione di più immagini TIFF in un unico file TIFF.
Compressione TIFF JPEG LZW*	Specificare il tipo di compressione per i file TIFF.
Impostazione predefinita testo 5-95 (75*)	Impostare la qualità del testo nel contenuto da acquisire.
Impostazione predefinita testo/foto 5-95 (75*)	Impostare la qualità del testo e della foto nel contenuto da acquisire.
Impostazione predefinita foto 5-95 (50*)	Impostare la qualità della foto del contenuto da acquisire.
Regola inclinazione ADF Disattivato Attivato*	Impostare la stampante in modo da regolare le immagini inclinate nei documenti acquisiti dall'ADF.
Registro di trasmissione Stampa registro* Non stampare registro Stampa solo in caso di errori	Stampare un registro di trasmissione per le acquisizioni e-mail.
Origine carta registro Vassoio [x] (1*) Alimentatore multiuso	Specificare un'origine carta per la stampa dei registri e-mail.
Nota: un asterisco (*) accanto al valore indica l'impostazione predefinita di fabbrica.	

Voce di menu	Descrizione
Acquisizione processo personalizzato Disattivata* Attivato	Impostare la stampante in modo da acquisire la prima serie di documenti originali usando le impostazioni specificate, quindi acquisire la serie successiva con impostazioni identiche o diverse. Nota: Questa voce di menu viene visualizzata solo se è installato un disco fisso o un'unità ISD.
Anteprima acquisizione Disattivata* Attivato	Mostrare un'anteprima di acquisizione del documento originale. Nota: Questa voce di menu viene visualizzata solo se è installato un disco fisso o un'unità ISD.
Consenti Salva come scelta rapida Disattivato Attivato*	Salvare un indirizzo e-mail come scelta rapida.
E-mail: Immagini inviate come Allegato* Collegamento Web	Specificare la modalità per inviare le immagini incluse nell'e-mail.
Ripristina informazioni e-mail dopo l'invio Disattivato Attivato*	Ripristinare i valori predefiniti dei campi A, Oggetto, Messaggio e Nome file dopo l'invio di un'e-mail.
Nota: un asterisco (*) accanto al valore indica l'impostazione predefinita di fabbrica.	

Impostazione collegamento Web

Voce di menu	Descrizione
Server	Consente di specificare le credenziali del server che ospita le immagini incluse nell'e-mail.
Accedi	
Password	
Percorso	
Nome file	
Collegamento Web	

FTP

Valori predefiniti FTP

Voce di menu	Descrizione
Formato JPEG (.jpg) PDF (.pdf)* TIFF (.tif) XPS (.xps) TXT (.txt) RTF (.rtf) DOCX (.docx) XLSX (.xlsx) CSV (.csv)	Specificare il formato del file per l'immagine acquisita.
Impostazioni OCR globali Lingue riconosciute Rotazione automatica (Disattivato*) Elimina imperfezioni (Disattivato*) Miglioramento contrasto automatico (Disattivato*)	Configurare le impostazioni per il riconoscimento ottico dei caratteri (OCR). Nota: questa voce di menu viene visualizzata solo se è stata acquistata e installata una soluzione OCR.
Impostazioni PDF Versione PDF (1.5*) Versione archiviazione (A-1a*) Altamente compresso (Disattivato*) Protetto (Disattivato*) Ricercabile (Disattivato*) Per archiviazione (PDF/A) (Disattivato*)	Configurare le impostazioni PDF per l'immagine acquisita. Note: <ul style="list-style-type: none"> le impostazioni Versione archiviazione e Per archiviazione (PDF/A) sono supportate solo se l'opzione Versione PDF è impostata su 1.4. Altamente compresso viene visualizzato solo quando è installato un disco fisso o un'unità di archiviazione intelligente (ISD).
Tipo di contenuto Testo Testo/Foto* Grafica Foto	Migliorare il risultato in uscita in base al tipo di contenuto del documento originale.
Origine contenuto Laser in bianco e nero Stampante laser a colori* Getto d'inchiostro Foto/Film Rivista Giornale Sala stampa altro	Migliorare il risultato in uscita in base all'origine del contenuto del documento originale.
Nota: un asterisco (*) accanto al valore indica l'impostazione predefinita di fabbrica.	

Voce di menu	Descrizione
Colore Bianco e nero Grigio A colori* Automatico	Impostare la stampante in modo da acquisire il contenuto del file a colori o in bianco e nero.
Risoluzione 75 dpi 150 dpi* 200 dpi 300 dpi 400 dpi 600 dpi	Impostare la risoluzione dell'immagine acquisita.
Intensità 1-9 (5*)	Regolare l'intensità dell'immagine acquisita.
Orientamento Orientamento verticale* Orizzontale	Specificare l'orientamento del documento originale.
Formato originale Formati misti*	Impostare il formato carta del documento originale.
Lati Disattivata* Lato lungo Lato corto	Specificare l'orientamento quando si esegue l'acquisizione su entrambi i lati del documento.
Nome file	Specificare il nome del file per l'immagine acquisita.
Nota: un asterisco (*) accanto al valore indica l'impostazione predefinita di fabbrica.	

Immagine avanzata

Voce di menu	Descrizione
Bilanciamento colori Ciano (0*) Magenta (0*) Giallo (0*)	Regolare l'intensità del colore per ciano, magenta e giallo.
Esclusione colore Esclusione colore (Nessuna*) Soglia rosso predefinita (128*) Soglia verde predefinita (128*) Soglia blu predefinita (128*)	Specificare quale colore escludere durante l'acquisizione e regolare l'impostazione di esclusione per il colore specificato.
Rilevamento automatico colore Sensibilità colore (5*) Sensibilità area (5*) Profondità bit FTP (1 bit*) Risoluzione minima di acquisizione (300 dpi*)	Configurare l'impostazione di rilevamento automatico del colore.
Nota: un asterisco (*) accanto al valore indica l'impostazione predefinita di fabbrica.	

Voce di menu	Descrizione
Qualità JPEG Adatta al contenuto* 5-95	Impostare la qualità JPEG dell'immagine acquisita.
Contrasto Adatta al contenuto* 0 1 2 3 4 5	Specificare il contrasto per l'immagine acquisita.
Rimozione sfondo Rilevamento sfondo (Basato su contenuto*) Livello (0*)	Rimuovere il colore di sfondo o il rumore dell'immagine dal documento originale. Note: <ul style="list-style-type: none"> • L'opzione Basato su contenuto rimuove il colore di sfondo dal documento originale. • L'opzione Fisso riduce il rumore dell'immagine di una foto.
Immagine speculare Disattivata* Attivato	Creare un'immagine speculare del documento originale.
Immagine in negativo Disattivata* Attivato	Creare un'immagine in negativo del documento originale.
Dettagli ombreggiatura Da -4 a 4 (0*)	Regolare i dettagli di ombreggiatura nell'immagine acquisita.
Acquisisci da bordo a bordo Disattivata* Attivato	Consentire l'acquisizione da bordo a bordo del documento originale.
Nitidezza 1-5 (3*)	Regolare la nitidezza dell'immagine acquisita.
Temperatura Da -4 a 4 (0*)	Generare una dominante blu o rossa del documento originale.
Pagine vuote Rimozione pagine vuote (Non rimuovere*) Sensibilità pagina vuota (5*)	Impostare la sensibilità delle acquisizioni in relazione alle pagine vuote del documento originale.
Nota: un asterisco (*) accanto al valore indica l'impostazione predefinita di fabbrica.	

Controlli amministrativi

Voce di menu	Descrizione
Impostazione predefinita testo 5-95 (75*)	Impostare la qualità del testo nell'immagine acquisita.
Nota: un asterisco (*) accanto al valore indica l'impostazione predefinita di fabbrica.	

Voce di menu	Descrizione
Impostazione predefinita testo/foto 5-95 (75*)	Impostare la qualità del testo o delle foto nell'immagine acquisita.
Impostazione predefinita foto 5-95 (50*)	Impostare la qualità delle foto nell'immagine acquisita.
Usa TIFF multipagina Attivato* Disattivato	Abilitare l'acquisizione di più immagini TIFF in un unico file TIFF.
Compressione TIFF LZW* JPEG	Specificare il tipo di compressione per i file TIFF.
Registro di trasmissione Stampa registro* Non stampare registro Stampa solo in caso di errori	Stampare il registro di trasmissione per le acquisizioni FTP.
Origine carta registro Vassoio [x] (1*) Alimentatore multiuso	Specificare l'origine carta per la stampa dei registri FTP.
Acquisizione processo personalizzato Disattivata* Attivato	Impostare la stampante in modo da acquisire la prima serie di documenti originali usando le impostazioni specificate, quindi acquisire la serie successiva con impostazioni identiche o diverse. Nota: Questa voce di menu viene visualizzata solo se è installato un disco fisso o un'unità ISD.
Anteprima acquisizione Disattivata* Attivato	Visualizzare un'anteprima del documento originale. Nota: Questa voce di menu viene visualizzata solo se è installato un disco fisso o un'unità ISD.
Consenti Salva come scelta rapida Disattivato Attivato*	Salvare un indirizzo FTP come scelta rapida.
Regola inclinazione ADF Disattivata* Attivato	Impostare la stampante in modo da regolare le immagini inclinate nei documenti acquisiti dall'ADF.
Nota: un asterisco (*) accanto al valore indica l'impostazione predefinita di fabbrica.	

Unità USB

Acquisizione unità flash

Voce di menu	Descrizione
Formato JPEG (.jpg) PDF (.pdf)* TIFF (.tif) XPS (.xps) TXT (.txt) RTF (.rtf) DOCX (.docx) XLSX (.xlsx) CSV (.csv)	Specificare il formato del file per l'immagine acquisita.
Impostazioni OCR globali Lingue riconosciute Rotazione automatica (Disattivato*) Elimina imperfezioni (Disattivato*) Miglioramento contrasto automatico (Disattivato*)	Configurare le impostazioni per il riconoscimento ottico dei caratteri (OCR). Nota: questa voce di menu viene visualizzata solo se è stata acquistata e installata una soluzione OCR.
Impostazioni PDF Versione PDF (1.5*) Versione archiviazione (A-1a*) Altamente compresso (Disattivato*) Protetto (Disattivato*) Ricercabile (Disattivato*) Per archiviazione (PDF/A) (Disattivato*)	Configurare le impostazioni PDF dell'immagine acquisita. Note: <ul style="list-style-type: none"> • le impostazioni Versione archiviazione e Per archiviazione (PDF/A) sono supportate solo se l'opzione Versione PDF è impostata su 1.4. • Altamente compresso viene visualizzato solo quando è installato un disco fisso o un'unità di archiviazione intelligente (ISD).
Tipo di contenuto Testo Testo/Foto* Grafica Foto	Migliorare il risultato in uscita in base al tipo di contenuto del documento originale.
Origine contenuto Laser in bianco e nero Stampante laser a colori* Getto d'inchiostro Foto/Film Rivista Giornale Sala stampa altro	Migliorare il risultato in uscita in base all'origine del contenuto del documento originale.
Nota: un asterisco (*) accanto al valore indica l'impostazione predefinita di fabbrica.	

Voce di menu	Descrizione
Colore Bianco e nero Grigio A colori* Automatico	Impostare la stampante in modo da acquisire il contenuto del file a colori o in bianco e nero.
Risoluzione 75 dpi 150 dpi* 200 dpi 300 dpi 400 dpi 600 dpi	Impostare la risoluzione dell'immagine acquisita.
Intensità 1-9 (5*)	Regolare l'intensità dell'immagine acquisita.
Orientamento Orientamento verticale* Orizzontale	Specificare l'orientamento del documento originale.
Formato originale Formati misti*	Impostare il formato carta del documento originale.
Lati Disattivata* Lato lungo Lato corto	Specificare l'orientamento del documento originale quando si esegue l'acquisizione su entrambi i lati del documento.
Nome file	Specificare il nome del file per l'immagine acquisita.
Nota: un asterisco (*) accanto al valore indica l'impostazione predefinita di fabbrica.	

Immagine avanzata

Voce di menu	Descrizione
Bilanciamento colori Ciano (0*) Magenta (0*) Giallo (0*)	Regolare l'intensità del colore per ciano, magenta e giallo.
Esclusione colore Esclusione colore (Nessuna*) Soglia rosso predefinita (128*) Soglia verde predefinita (128*) Soglia blu predefinita (128*)	Specificare quale colore escludere durante l'acquisizione e regolare l'impostazione di esclusione per il colore specificato.
Rilevamento automatico colore Sensibilità colore (5*) Sensibilità area (5*) Profondità bit di acquisizione (1 bit*) Risoluzione minima di acquisizione (300 dpi*)	Configurare l'impostazione di rilevamento automatico del colore.
Nota: un asterisco (*) accanto al valore indica l'impostazione predefinita di fabbrica.	

Voce di menu	Descrizione
Qualità JPEG Adatta al contenuto* 5-95	Impostare la qualità JPEG dell'immagine acquisita.
Contrasto Adatta al contenuto* 0-5	Specificare il contrasto per l'immagine acquisita.
Rimozione sfondo Rilevamento sfondo (Basato su contenuto*) Livello (0*)	Rimuovere il colore di sfondo o il rumore dell'immagine dal documento originale. Note: <ul style="list-style-type: none"> • L'opzione Basato su contenuto consente di rimuovere il colore di sfondo dal documento originale. • L'opzione Fisso riduce il rumore dell'immagine di una foto.
Immagine speculare Disattivata* Attivato	Creare un'immagine speculare del documento originale.
Immagine in negativo Disattivata* Attivato	Creare un'immagine in negativo del documento originale.
Dettagli ombreggiatura Da -4 a 4 (0*)	Regolare i dettagli di ombreggiatura nell'immagine acquisita.
Acquisisci da bordo a bordo Disattivata* Attivato	Acquisire il documento originale da bordo a bordo.
Nitidezza 1-5 (3*)	Regolare la nitidezza dell'immagine acquisita.
Temperatura Da -4 a 4 (0*)	Generare una dominante blu o rossa del documento originale.
Pagine vuote Rimozione pagine vuote (Non rimuovere*) Sensibilità pagina vuota (5*)	Impostare la sensibilità delle acquisizioni in relazione alle pagine vuote del documento originale.
Nota: un asterisco (*) accanto al valore indica l'impostazione predefinita di fabbrica.	

Controlli amministrativi

Voce di menu	Descrizione
Impostazione predefinita testo 5-95 (75*)	Impostare la qualità del testo nell'immagine acquisita.
Impostazione predefinita testo/foto 5-95 (75*)	Impostare la qualità del testo o delle foto nell'immagine acquisita.
Impostazione predefinita foto 5-95 (50*)	Impostare la qualità di una foto nell'immagine acquisita.
Nota: un asterisco (*) accanto al valore indica l'impostazione predefinita di fabbrica.	

Voce di menu	Descrizione
Usa TIFF multipagina Disattivato Attivato*	Abilitare l'acquisizione di più immagini TIFF in un unico file TIFF.
Compressione TIFF LZW* JPEG	Specificare il tipo di compressione per i file TIFF.
Acquisizione processo personalizzato Disattivata* Attivato	Impostare la stampante in modo da acquisire la prima serie di documenti originali usando le impostazioni specificate, quindi acquisire la serie successiva con impostazioni identiche o diverse. Nota: Questa voce di menu viene visualizzata solo se è installato un disco fisso o un'unità ISD.
Anteprima acquisizione Disattivata* Attivato	Mostrare un'anteprima di acquisizione del documento originale. Nota: Questa voce di menu viene visualizzata solo se è installato un disco fisso o un'unità ISD.
Regola inclinazione ADF Disattivata* Attivato	Impostare la stampante in modo da regolare le immagini inclinate nei documenti acquisiti dall'ADF.
Nota: un asterisco (*) accanto al valore indica l'impostazione predefinita di fabbrica.	

Stampa unità flash

Voce di menu	Descrizione
Numero di copie 1-9999 (1*)	Impostare il numero di copie.
Origine carta Vassoio [x] (1*) Alimentatore multiuso Carta manuale Busta manuale	Impostare l'origine carta per il processo di stampa.
A colori Disattivato Attivato*	Consente di stampare un file dell'unità flash a colori.
Fascicola (1,1,1) (2,2,2) (1,2,3) (1,2,3)*	Mantenere l'ordine delle pagine di un processo di stampa, in particolare quando si stampano più copie del processo.
Lati Su 1 lato* Su 2 lati	Consente di specificare se stampare su un solo lato del foglio di carta o su entrambi i lati.
Stile rotazione Lato lungo* Lato corto	Consente di determinare il lato del foglio rilegato durante la stampa fronte/retro.
Nota: un asterisco (*) accanto al valore indica l'impostazione predefinita di fabbrica.	

Voce di menu	Descrizione
Pagine per lato Disattivato* 2 pagine per lato 3 pagine per lato 4 pagine per lato 6 pagine per lato 9 pagine per lato 12 pagine per lato 16 pagine per lato	Stampare le immagini su più pagine su un unico lato del foglio di carta.
Ordinamento pagine per lato Orizzontale* Orizzontale inverso Verticale inverso Verticale	Consente di specificare la disposizione delle immagini su più pagine quando si utilizza il menu Pagine per lato.
Orientamento pagine per lato Automatico* Orizzontale Verticale	Consente di specificare l'orientamento delle immagini su più pagine quando si utilizza il menu Pagine per lato.
Bordo pagine per lato Nessuno* Continuo	Consente di stampare un bordo attorno all'immagine di ciascuna pagina quando si utilizza il menu Pagine per lato.
Fogli separatori Disattivato* Tra copie Tra processi Tra pagine	Inserire fogli separatori vuoti durante la stampa.
Origine foglio separatore Vassoio [x] (1*) Alimentatore multiuso	Specificare l'origine carta del foglio separatore.
Pagine vuote Non stampare* Stampa	Consente di specificare se stampare le pagine vuote in un processo di stampa.
Nota: un asterisco (*) accanto al valore indica l'impostazione predefinita di fabbrica.	

Rete/Porte

Panoramica sulla rete

Voce di menu	Descrizione
Adattatore attivo Automatico* Rete standard Wireless	Consente di specificare il tipo di connessione di rete. Nota: l'opzione Wireless è disponibile solo per le stampanti connesse a una rete wireless.
Stato rete	Consente di visualizzare lo stato di connessione della rete della stampante.
Visualizza stato di rete sulla stampante Disattivato Attivato*	Mostrare lo stato di rete sul display.
Velocità, Fronte/Retro	Mostrare la velocità di una scheda di rete attiva.
IPv4	Mostra l'indirizzo IPv4.
Tutti gli indirizzi IPv6	Mostrare tutti gli indirizzi IPv6.
Reimposta server di stampa	Ripristinare tutte le connessioni di rete attive sulla stampante. Nota: Questa impostazione rimuove tutte le impostazioni di configurazione di rete.
Timeout processo di rete Disattivato Attivato* (90 secondi)	Impostare l'intervallo di tempo prima che la stampante annulli un processo di stampa in rete.
Pagina di intestazione Disattivato* Attivato	Stampare una pagina di intestazione.
Intervallo porte acquisizione su PC	Specificare un intervallo di porte valido per le stampanti protette da un firewall di blocco porte.
Abilita connessioni di rete Disattivato Attivato*	Consente di collegare la stampante a una rete.
Abilita LLDP Disattivato* Attivato	Consente di abilitare il protocollo LLDP (Link Layer Discovery Protocol) sulla stampante.
Nota: un asterisco (*) accanto al valore indica l'impostazione predefinita di fabbrica.	

Wireless

Nota: questo menu è disponibile solo sulle stampanti connesse a una rete Wi-Fi o sui modelli di stampante dotati di una scheda di rete wireless.

Voce di menu	Descrizione
Configurazione tramite app per dispositivi mobili	Configurare la connessione Wi-Fi tramite Lexmark Mobile Assistant.

Voce di menu	Descrizione
Configura su pannello stampante Scegli rete Aggiungi rete Wi-Fi Nome di rete Modalità di rete Infrastruttura Modalità di protezione wireless Disabilitata* WEP WPA2/WPA - Personale WPA2 - Personale	Configurare la connessione Wi-Fi utilizzando il pannello di controllo.
Wi-Fi Protected Setup WPS Auto Detect Disattivato Attivato* Avvia metodo a pulsante Avvia metodo PIN	Stabilire una rete Wi-Fi e abilitare la protezione di rete. Note: <ul style="list-style-type: none"> • l'impostazione WPS Auto Detect viene visualizzata solo quando Modalità di protezione wireless è impostata su WEP. • Avvia metodo a pulsante consente di connettere la stampante a una rete Wi-Fi quando vengono premuti i pulsanti sia della stampante che del punto di accesso (router wireless) entro un determinato intervallo di tempo. • Avvia metodo PIN consente di connettere la stampante a una rete Wi-Fi quando si immette un PIN sulla stampante nelle impostazioni wireless del punto di accesso.
Modalità di rete Tipo BSS Infrastruttura*	Specificare la modalità di rete.
Compatibilità 802.11b/g/n (2,4 GHz)* 802.11a/b/g/n/ac (2,4 GHz/5 GHz) 802.11a/n/ac (5 GHz)	Specificare lo standard wireless per la rete Wi-Fi. Nota: le voci di menu 802.11a/b/g/n/ac (2,4 GHz/5 GHz) e 802.11a/n/ac (5 GHz) vengono visualizzate solo se è installata un'opzione Wi-Fi.
Modalità di protezione wireless Disabilitata* WEP WPA2/WPA-Personale WPA2-Personale 802.1x - RADIUS	Impostare la modalità di protezione per connettere la stampante ai dispositivi Wi-Fi.
Modalità di autenticazione WEP Automatico* Aperta Condivisa	Impostare il tipo di WEP (Wireless Encryption Protocol) per la stampante. Nota: questa voce di menu viene visualizzata solo quando Modalità di protezione wireless è impostata su WEP.
Imposta chiave WEP	Specificare una password WEP per la connessione Wi-Fi protetta.
WPA2/WPA Personale AES	Abilitare la protezione Wi-Fi tramite WPA (Wi-Fi Protected Access). Nota: questa voce di menu viene visualizzata solo quando Modalità di protezione wireless è impostata su WPA2/WPA-Personale.
Imposta chiave precondivisa	Impostare la password per una connessione Wi-Fi protetta.

Voce di menu	Descrizione
WPA2-Personale AES	Abilitare la protezione Wi-Fi tramite WPA2. Nota: questa voce di menu viene visualizzata solo quando Modalità di protezione wireless è impostata su WPA2-Personale.
Modalità di crittografia 802.1x WPA+ WPA2*	Abilitare la protezione Wi-Fi tramite lo standard 802.1x. Nota: Questa voce di menu viene visualizzata solo quando Modalità di protezione wireless è impostata su 802.1x - RADIUS.
IPv4 Abilita DHCP Attivato* Disattivato Imposta indirizzo IP statico Indirizzo IP Netmask Gateway	Abilitare e configurare le impostazioni IPv4 nella stampante.
IPv6 Abilita IPv6 Attivato* Disattivato Abilita DHCPv6 Attivato Disattivata* Configurazione automatica indirizzo senza stato Attivato* Disattivato Indirizzo server DNS Indirizzo IPv6 assegnato manualmente Router IPv6 assegnato manualmente Prefisso dell'indirizzo Tutti gli indirizzi IPv6 Tutti gli indirizzi router IPv6	Abilitare e configurare le impostazioni IPv6 nella stampante.
Indirizzo di rete UAA LAA	Visualizzare gli indirizzi di rete.
PCL SmartSwitch Disattivato Attivato*	Impostare il passaggio automatico della stampante all'emulazione PCL quando un processo di stampa lo richiede, indipendentemente dal linguaggio predefinito della stampante. Nota: se l'impostazione PCL SmartSwitch è disattivata, la stampante non esamina i dati in entrata e utilizza il linguaggio predefinito specificato nel menu Impostazioni.
PS SmartSwitch Disattivato Attivato*	Impostare il passaggio automatico della stampante all'emulazione PS quando un processo di stampa lo richiede, indipendentemente dal linguaggio predefinito della stampante. Nota: se l'impostazione PS SmartSwitch è disattivata, la stampante non esamina i dati in entrata e utilizza il linguaggio predefinito specificato nel menu Impostazioni.

Voce di menu	Descrizione
Buffer processo Attivato Disattivata*	Memorizzare temporaneamente i processi di stampa nel disco fisso o nell'unità di archiviazione intelligente (ISD) prima della stampa. Nota: Questa voce di menu viene visualizzata solo se è installato un disco fisso o un'unità ISD.
PS binario MAC Automatico* Attivato Disattivato	Impostare la stampante per elaborare processi di stampa di tipo PostScript binario Macintosh. Note: <ul style="list-style-type: none"> • Se si seleziona Attivato, la stampante elabora i processi di stampa di tipo PostScript binario in formato raw. • Se si seleziona Disattivato, i processi di stampa vengono filtrati attraverso il protocollo standard.

Wi-Fi Direct

Nota: questo menu è disponibile solo sulle stampanti connesse a una rete Wi-Fi o sui modelli di stampante dotati di una scheda di rete wireless.

Voce di menu	Descrizione
Abilita Wi-Fi Direct Attivato Disattivata*	Impostare la stampante in modo che si connetta direttamente alle periferiche Wi-Fi.
Nome Wi-Fi Direct	Specificare il nome della rete Wi-Fi Direct.
Password Wi-Fi Direct	Impostare la password per autenticare e convalidare gli utenti su una connessione Wi-Fi.
Mostra password nella pagina Impostazioni Disattivato Attivato*	Mostrare la Password Wi-Fi Direct sulla Pagina delle impostazioni di rete.
Numero di canale preferito 1-11 Automatico*	Impostare il canale preferito della rete Wi-Fi.
Indirizzo IP proprietario gruppo	Specificare l'indirizzo IP del proprietario gruppo.
Accetta automaticamente le richieste pulsante di comando Disattivata* Attivato	Accettare automaticamente le richieste di connessione alla rete. Nota: non è sicuro accettare automaticamente i client.
Nota: un asterisco (*) accanto al valore indica l'impostazione predefinita di fabbrica.	

AirPrint

Nota: Questo menu viene visualizzato solo in Embedded Web Server.

Voce di menu	Descrizione
Tutte le funzioni AirPrint	Visualizzare lo stato AirPrint della stampante.
Abilita AirPrint Attivato* Disattivato	Abilitare la funzione AirPrint. Nota: questa voce di menu viene visualizzata solo se l'impostazione IPP (Internet Printing Protocol) o mDNS è disabilitata.
Abilita iBeacon Attivato Disattivata*	Abilitare la funzione iBeacon.
Nome Bonjour	Identificare la designazione e la posizione della stampante.
Nome organizzazione	
Unità organizzativa	
Posizione stampante	
Latitudine stampante	
Longitudine stampante	
Altitudine stampante	
Altre opzioni	
Nota: un asterisco (*) accanto al valore indica l'impostazione predefinita di fabbrica.	

Gestione servizi mobili

Voce di menu	Per
Abilita stampa IPP Attivato* Disattivata	Consentire la stampa da dispositivi mobili tramite IPP (Internet Printing Protocol).
Abilita fax IPP Attivato* Disattivata	Consentire l'invio di fax tramite IPP (Internet Printing Protocol).
IPP abilitato su USB Attivato* Disattivata	Consentire processi di stampa o acquisizione tramite connessione USB.
Abilita acquisizione Attivato* Disattivata	Consentire l'acquisizione tramite il protocollo eSCL.
Abilita rilevamento Mopria Attivato* Disattivata	Consentire il rilevamento della stampante da parte dei dispositivi abilitati Mopria.
Nota: un asterisco (*) accanto al valore indica l'impostazione predefinita di fabbrica.	

Ethernet

Voce di menu	Descrizione
Velocità di rete	Consente di visualizzare la velocità di un adattatore di rete attivo.
IPv4 Abilita DHCP (Attivato*) Imposta indirizzo IP statico	Consente di configurare le impostazioni IPv4.
IPv6 Abilita IPv6 (Attivato*) Abilita DHCPv6 (Disattivato*) Configurazione automatica indirizzo senza stato (Attivato*) Indirizzo server DNS Indirizzo IPv6 assegnato manualmente Router IPv6 assegnato manualmente Prefisso dell'indirizzo (64*) Tutti gli indirizzi IPv6 Tutti gli indirizzi router IPv6	Consente di configurare le impostazioni IPv6.
Indirizzo di rete UAA LAA	Consente di specificare l'indirizzo di rete.
PCL SmartSwitch Disattivato Attivato*	Impostare il passaggio automatico della stampante all'emulazione PCL quando un processo di stampa lo richiede, indipendentemente dal linguaggio predefinito della stampante. Nota: quando questa impostazione è disattivata, la stampante non esamina i dati in arrivo e utilizza la lingua predefinita della stampante, specificata nel menu Impostazioni.
PS SmartSwitch Disattivato Attivato*	Impostare il passaggio della stampante all'emulazione PostScript quando un processo di stampa lo richiede, indipendentemente dal linguaggio predefinito della stampante. Nota: quando questa impostazione è disattivata, la stampante non esamina i dati in arrivo e utilizza la lingua predefinita della stampante, specificata nel menu Impostazioni.
Buffer processo Disattivata* Attivato	Memorizzare temporaneamente i processi di stampa nel disco fisso o nell'unità di archiviazione intelligente (ISD) prima della stampa. Nota: Questa voce di menu viene visualizzata solo se è installato un disco fisso o un'unità ISD.
PS binario MAC Automatico* Attivato Disattivato	Impostare la stampante per elaborare processi di stampa di tipo PostScript binario Macintosh. Note: <ul style="list-style-type: none"> • Se impostato su Automatico la stampante elabora i processi di stampa inviati sia dai computer con sistema operativo Windows che Macintosh. • Se impostato su Disattivato, i processi di stampa PostScript vengono filtrati attraverso il protocollo standard.
Nota: un asterisco (*) accanto al valore indica l'impostazione predefinita di fabbrica.	

Voce di menu	Descrizione
Ethernet a risparmio energetico Attivato Disattivato Automatico*	Ridurre il consumo di energia quando la stampante non riceve i dati dalla rete Ethernet.
Nota: un asterisco (*) accanto al valore indica l'impostazione predefinita di fabbrica.	

TCP/IP

Nota: questo menu viene visualizzato solo per le stampanti di rete o collegate a server di stampa.

Voce di menu	Descrizione
Imposta nome host	Impostare il nome host TCP/IP corrente.
Nome dominio	Impostare il nome di dominio.
Consenti a DHCP/BOOTP di aggiornare il server NTP Attivato* Disattivato	Consentire ai client DHCP e BOOTP di aggiornare le impostazioni NTP della stampante.
Nome configurazione Zero	Specificare un nome di servizio per la rete a configurazione zero.
Abilita IP automatico Disattivato Attivato*	Assegnare un indirizzo IP automaticamente.
Indirizzo server DNS	Specificare l'attuale indirizzo del server DNS (Domain Name System).
Indirizzo DNS di backup	Specificare gli indirizzi del server DNS di backup.
Indirizzo DNS di backup 2	
Indirizzo DNS di backup 3	
Ordine di ricerca dominio	Specificare un elenco di nomi di dominio per individuare la stampante e le risorse che risiedono in domini diversi sulla rete.
Abilita DDNS Disattivata* Attivato	Aggiornare le impostazioni Dynamic DNS.
DDNS TTL	Specificare le impostazioni DDNS correnti.
TTL predefinito	
Durata aggiornamento DDNS	
Abilita mDNS Disattivato Attivato*	Consente di aggiornare le impostazioni DNS multicast.
Indirizzo server WINS	Specificare un indirizzo server per WINS (Windows Internet Naming Service).
Nota: un asterisco (*) accanto al valore indica l'impostazione predefinita di fabbrica.	

Voce di menu	Descrizione
Abilita BOOTP Disattivata* Attivato	Consentire a BOOTP di assegnare un indirizzo IP stampante.
Elenco server con limitazioni	Specificare gli indirizzi IP a cui è consentito comunicare con la stampante mediante TCP/IP. Note: <ul style="list-style-type: none"> • Utilizzare una virgola per separare ciascun indirizzo IP. • È possibile aggiungere fino a 50 indirizzi IP.
Opzioni elenco server con limitazioni Blocca tutte le porte* Blocca solo stampa Blocca solo stampa e HTTP	Consente di specificare l'opzione di accesso per gli indirizzi IP che non sono nell'elenco.
MTU 256-1500 Ethernet (1500*)	Specificare un parametro MTU (Maximum Transmission Unit) per le connessioni TCP.
Porta di stampa raw 1-65535 (9100*)	Specificare un numero di porta raw per le stampanti collegate in rete.
Velocità massima traffico in uscita Disattivata* Attivato	Consente di impostare la velocità massima di trasferimento della stampante. Nota: quando è abilitata, l'opzione per questa impostazione è 100-1000000 kb/secondo.
Supporto TLS Abilita TLSv1.0 (Disattivato) Abilita TLSv1.1 (Disattivato*) Abilita TLSv1.2 (Attivato*)	Abilitare il protocollo Transport Layer Security.
Elenco crittografie SSL	Specificare gli algoritmi di crittografia da utilizzare per le connessioni SSL o TLS.
Nota: un asterisco (*) accanto al valore indica l'impostazione predefinita di fabbrica.	

SNMP

Nota: Questo menu viene visualizzato solo nelle stampanti di rete o nelle stampanti collegate a server di stampa.

Voce di menu	Descrizione
SNMP versioni 1 e 2c Abilitato Disattivato Attivato* Consenti impostazione SNMP Disattivato Attivato* Abilita MIB PPM Disattivato Attivato* Comunità SNMP	Configurare le versioni 1 e 2c di SNMP (Simple Network Management Protocol) per installare i driver di stampa e le applicazioni.
SNMP versione 3 Abilitato Disattivato Attivato* Nome contesto Imposta credenziali lettura/scrittura Nome utente Password di autenticazione Password di privacy Imposta credenziali di sola lettura Nome utente Password di autenticazione Password di privacy Hash di autenticazione SNMPv3 MD5 SHA1* Livello minimo di autenticazione SNMPv3 No autenticazione, no privacy Autenticazione, no privacy Autenticazione, privacy* Algoritmo di privacy SNMPv3 DES AES-128*	Configurare SNMP versione 3 per installare e aggiornare la protezione della stampante.
Nota: un asterisco (*) accanto al valore indica l'impostazione predefinita di fabbrica.	

IPSec

Nota: Questo menu viene visualizzato solo nelle stampanti di rete o nelle stampanti collegate a server di stampa.

Voce di menu	Descrizione
Abilita IPSec Disattivato* Attivato	Attivare IPSec (Internet Protocol Security).
Configurazione base Predefinita* Compatibilità Protetto	Impostare la configurazione base IPSec. Nota: Questa voce di menu viene visualizzata solo quando l'opzione Abilita IPSec è Attivata.
Proposta gruppo DH (Diffie-Hellman) modp2048 (14)* modp3072 (15) modp4096 (16) modp6144 (17)	Impostare la configurazione base IPSec. Nota: questa voce di menu viene visualizzata solo quando Configurazione base è impostata su Compatibilità.
Metodo di crittografia proposto 3DES AES*	Consente di impostare il metodo di crittografia. Nota: questa voce di menu viene visualizzata solo quando Configurazione base è impostata su Compatibilità.
Metodo di autenticazione proposto SHA1 SHA256* SHA512	Impostare il metodo di autenticazione. Nota: questa voce di menu viene visualizzata solo quando Configurazione base è impostata su Compatibilità.
Ciclo di vita IKE SA (ore) 1 2 4 8 24*	Specificare il periodo della scadenza IKE SA. Nota: questa voce di menu viene visualizzata solo quando Configurazione base è impostata su Protetta.
Ciclo di vita IPSec SA (ore) 1 2 4 8* 24	Specificare il periodo della scadenza IPSec SA. Nota: questa voce di menu viene visualizzata solo quando Configurazione base è impostata su Protetta.
Certificato periferica IPSec	Specificare un certificato IPSec. Nota: Questa voce di menu viene visualizzata solo quando l'opzione Abilita IPSec è Attivata.
Connessioni autenticate con chiave precondivisa Host [x]	Configurare le connessioni autenticate della stampante. Nota: Queste voci di menu vengono visualizzate solo quando l'opzione Abilita IPSec è Attivata.
Connessioni autenticate con certificato Host [x] Indirizzo[/subnet]	
Nota: un asterisco (*) accanto al valore indica l'impostazione predefinita di fabbrica.	

802.1x

Nota: questo menu viene visualizzato solo nelle stampanti di rete o nelle stampanti collegate a server di stampa.

Voce di menu	Descrizione
Attivo Disattivata* Attivato	Consentire alla stampante di collegarsi alle reti che richiedono l'autenticazione prima di accedere.
Autenticazione 802.1x Nome accesso periferica Password accesso periferica Convalida certificato server (Attivato*) Abilita registrazione eventi (Disattivato*) Certificato periferica 802.1x	Configurare le impostazioni per l'autenticazione della connessione 802.1x.
Meccanismi di autenticazione disponibili EAP - MD5 (Attivato*) EAP - MSCHAPv2 (Attivato*) LEAP (Attivato*) PEAP (Attivato*) EAP - TLS (Attivato*) EAP - TTLS (Attivato*) Metodo di autenticazione TTLS (MSCHAPv2*)	Configurare i meccanismi di autenticazione consentiti per la connessione 802.1x.
Nota: un asterisco (*) accanto al valore indica l'impostazione predefinita di fabbrica.	

Configurazione LPD

Nota: Questo menu viene visualizzato solo nelle stampanti di rete o nelle stampanti collegate a server di stampa.

Voce di menu	Per
Timeout LPD 0-65535 secondi (90*)	Impostare il valore di timeout per interrompere l'attesa indefinita del server LPD (Line Printer Daemon) in presenza di processi di stampa non validi o bloccati.
Pagina intestazione LPD Disattivato* Attivato	Stampare una pagina di intestazione LPD per tutti i processi di stampa. Nota: Una pagina di intestazione è la prima pagina di un processo di stampa utilizzata come separatore dei processi di stampa e per identificare l'autore della richiesta del processo di stampa.
Pagina trailer LPD Disattivato* Attivato	Stampare una pagina trailer per tutti i processi di stampa LPD. Nota: La pagina trailer è l'ultima pagina di un processo di stampa.
Conversione ritorno a capo LPD Disattivato* Attivato	Abilita conversione ritorno a capo. Nota: Il ritorno a capo è un meccanismo che ordina alla stampante di spostare la posizione del cursore alla prima posizione sulla stessa riga.
Nota: Un asterisco (*) accanto al valore indica l'impostazione predefinita di fabbrica.	

Impostazioni HTTP/FTP

Voce di menu	Descrizione
Proxy Indirizzo IP proxy HTTP Porta IP predefinita HTTP Indirizzo IP proxy FTP Porta IP predefinita FTP Autenticazione Nome utente Password Domini locali	Configurare le impostazioni del server HTTP e FTP.
Altre impostazioni Abilita server HTTP (Attivato*)	Accedere a Embedded Web Server per monitorare e gestire la stampante.
Altre impostazioni Abilita HTTPS (Attivato*)	Consente di abilitare il protocollo HTTPS (Hypertext Transfer Protocol Secure) per crittografare i dati in trasferimento da e verso il server di stampa.
Altre impostazioni Forza connessioni HTTPS (Disattivato*)	Consente di forzare l'uso da parte della stampante delle connessioni HTTPS.
Altre impostazioni Abilita FTP/TFTP (Attivato*)	Consente di inviare file tramite FTP/TFTP.
Altre impostazioni Certificato periferica HTTP (predefinito*)	Visualizzare il certificato della periferica HTTP utilizzato sulla stampante.
Altre impostazioni Timeout per richieste HTTP/ (30*)	Specificare l'intervallo di tempo prima che la connessione al server si arresti.
Altre impostazioni Tentativi per richieste HTTP/FTP (3*)	Impostare il numero di tentativi per la connessione al server HTTP/FTP.
Nota: un asterisco (*) accanto al valore indica l'impostazione predefinita di fabbrica.	

ThinPrint

Voce di menu	Descrizione
Abilita ThinPrint Disattivato* Attivato	Stampare mediante ThinPrint.
Numero porta 4000-4999 (4000*)	Impostare il numero della porta del server ThinPrint.
Larghezza di banda (bit/sec) 100-1000000 (0*)	Impostare la velocità di trasmissione dati in un ambiente ThinPrint.
Dimensioni pacchetti (kbyte) 0-64000 (0*)	Impostare la dimensione del pacchetto per la trasmissione dei dati.
Nota: un asterisco (*) accanto al valore indica l'impostazione predefinita di fabbrica.	

USB

Voce di menu	Descrizione
PCL SmartSwitch Disattivato Attivato*	Impostare il passaggio della stampante all'emulazione PCL, se richiesto dal processo di stampa ricevuto tramite una porta USB, indipendentemente dal linguaggio predefinito della stampante. Nota: quando questa impostazione è disattivata, la stampante non esamina i dati in arrivo e utilizza la lingua predefinita della stampante, specificata nel menu Impostazioni.
PS SmartSwitch Disattivato Attivato*	Consente di impostare il passaggio della stampante all'emulazione PostScript, se richiesto dal processo di stampa ricevuto tramite una porta USB, indipendentemente dal linguaggio predefinito della stampante. Nota: quando questa impostazione è disattivata, la stampante non esamina i dati in arrivo e utilizza la lingua predefinita della stampante, specificata nel menu Impostazioni.
Buffer processo Disattivato* Attivato	Memorizzare temporaneamente i processi di stampa nel disco fisso o nell'unità di archiviazione intelligente (ISD) prima della stampa. Nota: Questa voce di menu viene visualizzata solo se è installato un disco fisso o un'unità ISD.
PS binario MAC Automatico* Attivato Disattivato	Impostare la stampante per elaborare processi di stampa di tipo PostScript binario Macintosh. Note: <ul style="list-style-type: none"> • Se impostato su Automatico la stampante elabora i processi di stampa inviati sia dai computer con sistema operativo Windows che Macintosh. • Se impostato su Disattivato, i processi di stampa PostScript vengono filtrati attraverso il protocollo standard.
Abilita porta USB Disattivato Attivato*	Consente di abilitare la porta dell'unità USB anteriore.
Nota: un asterisco (*) accanto al valore indica l'impostazione predefinita di fabbrica.	

Limita accesso alla rete esterna

Voce di menu	Descrizione
Limita accesso alla rete esterna Disattivato* Attivato	Limitare l'accesso ai siti della rete.
Indirizzo della rete esterna	Specificare gli indirizzi di rete con accesso limitato.
Indirizzo e-mail di notifica	Specificare un indirizzo e-mail per l'invio di una notifica degli eventi registrati.
Frequenza ping 1-300 (10*)	Specificare l'intervallo per le query di rete in secondi.
Oggetto	Specificare l'oggetto e il testo del messaggio e-mail di notifica.
Messaggio	
Nota: un asterisco (*) accanto al valore indica l'impostazione predefinita di fabbrica.	

Protezione

Metodi di accesso

Gestisci autorizzazioni

Voce di menu	Descrizione
<p>Accesso alle funzioni</p> <ul style="list-style-type: none"> Accesso alla rubrica nelle app Modifica rubrica Gestisci scelte rapide Crea profili Gestisci segnalibri Stampa unità flash Stampa a colori unità flash Acquisizione unità flash Funzione Copia Copia stampa a colori Esclusione colore Funzione e-mail Funzione Fax Funzione FTP Rilascia fax in attesa Accesso ai processi in attesa Usa profili Annulla processi nella periferica Modifica lingua IPP (Internet Printing Protocol) Avvia scansioni da remoto Stampa in B/N Stampa a colori Cartella di rete - Acquisizione Disco fisso - Stampa Disco fisso - Stampa a colori Disco fisso - Acquisizione 	<p>Controllare l'accesso alle funzioni della stampante.</p> <p>Nota: Alcune voci di menu vengono visualizzate solo quando è installato un disco fisso o un'unità di archiviazione intelligente.</p>
<p>Menu amministrativi</p> <ul style="list-style-type: none"> Menu Protezione Menu Rete/Porte Menu Carta Menu Report Menu di configurazione delle funzioni Menu Materiali di consumo Menu Scheda opzionale Menu SE Menu Periferica 	<p>Controllare l'accesso alle impostazioni del menu della stampante.</p>

Voce di menu	Descrizione
Gestione periferiche Gestione remota Aggiornamenti firmware Configurazione applicazioni Blocco pannello operatore Accesso a Embedded Web Server Importa/Esporta tutte le impostazioni Cancellazione fuori servizio Registrazione ai servizi cloud	Controllare l'accesso alle opzioni di gestione della stampante.
App Nuove app Presentazione Modifica sfondo Screen saver Copia Carta d'identità Centro acquisizione Centro acquisizione personalizzato [x]	Controllare l'accesso alle applicazioni della stampante.

Account locali

Voce di menu	Descrizione
Gestisci gruppi/autorizzazioni	Consente di visualizzare un elenco di tutti i gruppi salvati nella stampante.
Aggiungi utente Nome utente/Password Nome utente Password PIN	Consente di creare account locali e specificare il relativo accesso alle funzioni della stampante, ai menu amministrativi, alle opzioni di gestione della stampante e alle applicazioni.

Metodi di accesso predef.

Nota: Il menu viene visualizzato solo quando si configurano le impostazioni nel menu Account locali.

Voce di menu	Per
Pannello di controllo Nome utente/Password Nome utente Password PIN	Specificare il metodo di accesso predefinito per accedere al pannello di controllo.
Browser Nome utente/Password Nome utente Password PIN	Specificare il metodo di accesso predefinito per accedere al browser.

Programma periferiche USB

Voce di menu	Descrizione
Programmazioni Aggiungi nuova pianificazione	Consente di porta USB anteriore.

Registro controllo protezione

Voce di menu	Descrizione
Consenti controllo Disattivata* Attivato	Registrare gli eventi nel registro di controllo protetto e nel syslog remoto.
Abilita syslog remoto Disattivata* Attivato	Inviare i registri di controllo a un server remoto.
Server Syslog remoto	Specificare il server syslog remoto.
Porta Syslog remoto 1-65535 (514*)	Specificare la porta syslog remoto.
Metodo Syslog remoto UDP normale* Stunnel	Specificare un metodo syslog per trasmettere gli eventi registrati a un server remoto.
Nota: un asterisco (*) accanto al valore indica l'impostazione predefinita di fabbrica.	

Voce di menu	Descrizione
Struttura Syslog remoto 0 - Messaggi kernel 1 - Livello-utente 2 - Sistema di posta 3 - Daemon sistema 4 - Messaggi di sicurezza/autorizzazione* 5 - Messaggi generati internamente dai Syslog 6 - Sottosistema stampante linea 7 - Sottosistema informazioni di rete 8 - Sottosistema UUCP 9 - Daemon clock 10 - Messaggi di sicurezza/autorizzazione 11 - Daemon FTP 12 - Sottosistema NTP 13 - Controllo log 14 - Avviso log 15 - Daemon clock 16 - Uso locale 0 (local0) 17 - Uso locale 1 (local1) 18 - Uso locale 2 (local2) 19 - Uso locale 3 (local3) 20 - Uso locale 4 (local4) 21 - Uso locale 5 (local5) 22 - Uso locale 6 (local6) 23 - Uso locale 7 (local7)	Specificare un codice che la stampante utilizza durante l'invio degli eventi di registro a un server remoto.
Gravità degli eventi da registrare 0 - Urgente 1 - Avviso 2 - Eventi critici 3 - Errore 4 - Avvertenza* 5 - Avviso 6 - Informazione 7 - Debug	Specificare il livello di priorità limite per la registrazione di messaggi ed eventi.
Eventi non registrati nel syslog remoto Disattivata* Attivato	Inviare tutti gli eventi, indipendentemente dal livello di gravità, al server remoto.
Indirizzo e-mail amministratore	Inviare e-mail di notifica degli eventi registrati all'amministratore.
Invia tramite e-mail avviso registro cancellato Disattivata* Attivato	Inviare un'e-mail di notifica all'amministratore quando una voce del registro viene eliminata.
Invia tramite e-mail avviso registro con voci sovrascritte Disattivata* Attivato	Inviare un'e-mail di notifica all'amministratore quando il registro è pieno e inizia a sovrascrivere le voci meno recenti.
Nota: un asterisco (*) accanto al valore indica l'impostazione predefinita di fabbrica.	

Voce di menu	Descrizione
Comportamento registro pieno Sovrascrivi voci meno recenti* Invia registro tramite e-mail ed elimina tutte le voci	Risolvere problemi di archiviazione del registro quando il registro riempie la memoria assegnata.
Invia tramite e-mail avviso completamento % Disattivata* Attivato	Inviare un'e-mail di notifica all'amministratore quando il registro occupa tutta la memoria assegnata.
% livello avviso pieno 1-99 (90*)	
Invia tramite e-mail avviso registro esportato Disattivata* Attivato	Inviare un'e-mail di notifica all'amministratore quando un registro viene esportato.
Invia tramite e-mail avviso impostazioni registro modificate Disattivata* Attivato	Consente di inviare un'e-mail di notifica all'amministratore quando viene attivata l'opzione Abilita controllo.
Terminazioni riga registro LF (\n)* CR (\r) CRLF (\r\n)	Specificare il modo in cui il file di registro termina alla fine di ogni riga.
Esportazione con firma digitale Disattivata* Attivato	Aggiungere una firma digitale per ogni file di log esportato.
Cancella registro	Eliminare tutti i registri di controllo.
Esporta registro Syslog (RFC 5424) Syslog (RFC 3164) CSV	Esportare un registro protezione su un'unità flash.
Nota: un asterisco (*) accanto al valore indica l'impostazione predefinita di fabbrica.	

Restrizioni di accesso

Voce di menu	Descrizione
Errori di accesso 1-10 (3*)	Specificare il numero dei tentativi di accesso non riusciti prima del blocco dell'utente.
Intervallo di tempo errore 1-60 minuti (5*)	Specificare l'intervallo di tempo tra i tentativi di accesso non riusciti e il blocco dell'utente.
Periodo di blocco 1-60 minuti (5*)	Specificare la durata del blocco.
Timeout di accesso al Web 1-120 minuti (10*)	Specificare il ritardo per un accesso remoto prima della disconnessione automatica dell'utente.
Nota: un asterisco (*) accanto al valore indica l'impostazione predefinita di fabbrica.	

Impostazione stampa riservata

Voce di menu	Descrizione
N. max tentativi PIN errati Da 2 a 10	Impostare il limite per l'immissione di un PIN non valido. Nota: una volta raggiunto il limite specificato, i processi di stampa associati al nome utente vengono eliminati.
Scadenza processo riservato Disattivata* 1 ora 4 ore 24 ore 1 settimana	Impostare una scadenza per l'eliminazione automatica di ciascun processo in attesa dal disco fisso o dall'unità di archiviazione intelligente. Nota: Un processo in attesa può essere di tipo Riservato, Ripeti, Prenota o Verifica.
Scadenza processi da ripetere Disattivata* 1 ora 4 ore 24 ore 1 settimana	Impostare la scadenza di un processo di stampa che si desidera ripetere.
Scadenza processo di verifica Disattivata* 1 ora 4 ore 24 ore 1 settimana	Impostare l'ora di scadenza per la stampa di una copia di un processo per verificarne la qualità prima di stampare le copie rimanenti.
Scadenza processo prenotato Disattivata* 1 ora 4 ore 24 ore 1 settimana	Impostare la scadenza per i processi che si desidera memorizzare nella stampante e stampare in un secondo momento.
Richiedi che tutti i processi siano messi in attesa Disattivata* Attivato	Impostare la stampante in modo da sospendere tutti i processi di stampa.
Conserva documenti duplicati Disattivata* Attivato	Impostare la stampante in modo che tutti i documenti siano conservati con lo stesso nome file.
Nota: un asterisco (*) accanto al valore indica l'impostazione predefinita di fabbrica.	

Codifica disco

Nota: Questo menu viene visualizzato solo quando è installato un disco fisso o un'unità di archiviazione intelligente.

Voce di menu	Descrizione
Stato Abilitata	La crittografia avviene automaticamente quando viene installata un'unità di archiviazione.

Cancella file dati temporanei

Voce di menu	Descrizione
Salvato nella memoria interna Disattivato* Attivato	Eliminare tutti i file memorizzati nella memoria della stampante.
Salvati sul disco rigido Cancellazione a 1 passo* Cancellazione a 3 passi Cancellazione a 7 passi	Eliminare tutti i file memorizzati sul disco fisso della stampante. Nota: Questa voce di menu viene visualizzata solo se è installato il disco fisso della stampante.
Nota: un asterisco (*) accanto al valore indica l'impostazione predefinita di fabbrica.	

Impostazioni LDAP soluzioni

Voce di menu	Descrizione
Segui riferimenti LDAP Disattivato* Attivato	Cercare i diversi server nel dominio per l'account utente collegato.
Verifica certificato LDAP Sì No*	Abilitare la verifica dei certificati LDAP.

Varie

Voce di menu	Descrizione
Funzioni protette Mostra* Nascondi	Mostrare tutte le funzioni protette dal controllo di accesso alla funzione (FAC, Function Access Control) indipendentemente dall'autorizzazione di protezione dell'utente. Nota: l'opzione Nascondi visualizza solo le funzioni protette da FAC cui l'utente ha accesso.
Autorizzazione di stampa Disattivata* Attivato	Consentire l'accesso dell'utente prima della stampa.
Accesso autorizzato stampa predefinito Nome utente/Password* Nome utente	Consente di impostare l'accesso predefinito per l'Autorizzazione di stampa.
Nota: un asterisco (*) accanto al valore indica l'impostazione predefinita di fabbrica.	

Voce di menu	Descrizione
Ponticello di ripristino protezione Abilita accesso "Guest"* Nessun effetto	Consente di specificare l'accesso utente alla stampante. Note: <ul style="list-style-type: none"> • L'opzione Abilita accesso "guest" fornisce l'accesso a chiunque a tutti gli aspetti della stampante. • L'opzione Nessun effetto può rendere l'accesso alla stampante impossibile quando le informazioni di protezione richieste non sono disponibili.
Utilizza l'unità di archiviazione intelligente per i dati utente Disattivato Attivato*	Abilitare un'unità di archiviazione intelligente per archiviare i dati degli utenti.
Lunghezza minima password 0-32 (0*)	Specificare la lunghezza della password.
Abilita visualizzazione password/PIN Disattivata* Attivato	Mostrare la password o il numero di identificazione personale.
Nota: un asterisco (*) accanto al valore indica l'impostazione predefinita di fabbrica.	

Servizi cloud

Registrazione ai servizi cloud

Voce di menu	Descrizione
Visualizza ulteriori informazioni	Visualizzare ulteriori informazioni sull'utilizzo Lexmark Cloud Services.
Attiva comunicazione con Lexmark Cloud Services Disattivata* Attivato	Abilitare la comunicazione con Lexmark Cloud Services.
Visualizza stato attuale	Visualizzare lo stato della connessione tra la stampante e Lexmark Cloud Services.
Nota: un asterisco (*) accanto al valore indica l'impostazione predefinita di fabbrica.	

Report

Pagina delle impostazioni dei menu

Voce di menu	Per
Pagina delle impostazioni dei menu	Stampare un report contenente i menu della stampante.

Periferica

Voce di menu	Descrizione
Informazioni sulla periferica	Stampare un report contenente informazioni sulla stampante.
Statistiche periferica	Stampare un report sull'uso della stampante e sullo stato dei materiali di consumo.
Elenco profili	Stampare un elenco dei profili memorizzati sulla stampante.
Report risorse	Stampare uno strumento diagnostico per problemi di stampa. Nota: Per evitare di tagliare il contenuto, stampare il report su carta in formato Letter o A4.

Print

Voce di menu	Descrizione
Stampa font Caratteri PCL Font PS	Stampare campioni e informazioni sui font disponibili in ogni linguaggio della stampante.
Stampa demo Pagina demo	Stampare una pagina che mostra la capacità della stampante e le soluzioni supportate.
Stampa directory	Stampare le risorse memorizzate nell'unità flash, nel disco fisso o nell'unità di archiviazione intelligente (ISD). Nota: Questa voce di menu viene visualizzata solo se è installata un'unità flash, un disco fisso o un'unità ISD.

Scelte rapide

Voce di menu	Descrizione
Tutte le scelte rapide	Stampare un report che elenca le scelte rapide memorizzate nella stampante.
Scelte rapide fax	Nota: Scelte rapide fax viene visualizzato solo quando è installato il fax.
Scelte rapide copia	
Scelte rapide e-mail	
Scelte rapide FTP	
Scelte rapide cartella di rete	

Invia tramite fax

Nota: questo menu appare solo se l'opzione Fax è configurata e se Attiva registro processo è impostato su Attivato.

Voce di menu	Descrizione
Registro processi fax	Stampare un report sugli ultimi 200 processi fax completati.
Registro chiamate fax	Stampare un report sulle ultime 100 chiamate effettuate, ricevute e bloccate.

Rete

Voce di menu	Per
Pagina impostazioni rete	Stampare una pagina con le impostazioni wireless e di rete configurate sulla stampante. Nota: Questa voce di menu viene visualizzata solo per le stampanti di rete o collegate a server di stampa.
Client connessi con Wi-Fi Direct	Stampare una pagina con l'elenco dei dispositivi connessi alla stampante mediante Wi-Fi Direct. Nota: Questa voce di menu viene visualizzata solo quando l'opzione Abilita Wi-Fi Direct è attivata.

Risoluzione dei problemi

Voce di menu	Per
Pagine di prova della qualità di stampa	Stampare pagine di prova per identificare e risolvere i problemi relativi alla qualità di stampa.
Pulizia dello scanner	Stampare le istruzioni su come pulire lo scanner.

Forms Merge

Nota: questo menu viene visualizzato solo quando è installato un disco fisso o un'unità di archiviazione intelligente.

Voce di menu	Per
Modalità unione Stampa* Acquisizione dati Disabilitato	Specificare la modalità di funzionamento di Forms Merge.
Destinazione acquisizione dati Flash*	Impostare la destinazione a cui vengono inoltrati i dati acquisiti. Nota: questa voce di menu viene visualizzata solo se Modalità unione è impostata su Acquisizione dati.
Impostazioni porta di stampa e filtro Porta di rete Attivato* Disattivata	Abilitare Forms Merge a elaborare tutti i dati inviati alla porta di rete.
Nota: un asterisco (*) accanto al valore indica l'impostazione predefinita di fabbrica.	

Voce di menu	Per
Impostazioni porta di stampa e filtro Filtro rete Disabilitata* NULL OFIS OFIS+NULL OFIS+AS400 AS400 PCL ZPL ZPLF	Specificare il filtro rete per tutti i dati inviati alla stampante.
Impostazioni porta di stampa e filtro Porta USB Attivato* Disattivata	Abilitare Forms Merge a elaborare tutti i dati inviati alla porta USB.
Impostazioni porta di stampa e filtro Filtro USB Disabilitata* NULL OFIS OFIS+NULL OFIS+AS400 AS400 PCL ZPL ZPLF	Specificare il filtro USB per tutti i dati inviati alla stampante.
Impostazioni porta di stampa e filtro Timeout porta locale 1-100 (10*)	Specificare il valore di timeout per i processi Forms Merge inviati alla porta locale.
Varie Stampa tutti i moduli	Stampare tutti i set di moduli memorizzati nell'unità di archiviazione intelligente o nel disco fisso della stampante.
Varie Stampa pagina di errore Attivato* Disattivata	Abilitare la stampa di una pagina di errore quando si verifica un errore in un processo Forms Merge.
Nota: un asterisco (*) accanto al valore indica l'impostazione predefinita di fabbrica.	

Stampa della Pagina impostazioni menu

Nella schermata iniziale toccare **Impostazioni > Rapporti > Pagina impostazioni menu**.

Manutenzione della stampante

Verifica dello stato dei componenti e dei materiali di consumo della stampante

- 1 Nella schermata iniziale, toccare **Stato/Mat. cons.**.
- 2 Selezionare i componenti o materiali di consumo che si desidera controllare.

Nota: È inoltre possibile accedere a questa impostazione toccando la sezione superiore della schermata iniziale.

Configurazione delle notifiche dei materiali di consumo

- 1 Aprire un browser Web e immettere l'indirizzo IP della stampante nel relativo campo.

Note:

- Visualizzare l'indirizzo IP della stampante nella schermata iniziale della stampante. L'indirizzo IP è composto da quattro serie di numeri separati da punti, ad esempio 123.123.123.123.
- Se si utilizza un server proxy, disattivarlo temporaneamente per caricare correttamente la pagina Web.

- 2 Fare clic su **Impostazioni > Periferica > Notifiche**.
- 3 Dal menu Materiali di consumo, fare clic su **Notifiche pers. materiali cons.**.
- 4 Selezionare una notifica per ogni materiale di consumo.
- 5 Applicare le modifiche.

Impostazione degli avvisi e-mail

È possibile configurare la stampante per l'invio di avvisi e-mail quando i materiali di consumo sono in esaurimento, quando la carta deve essere cambiata o aggiunta oppure quando si verifica un inceppamento della carta.

- 1 Aprire un browser Web e immettere l'indirizzo IP della stampante nel relativo campo.

Note:

- Visualizzare l'indirizzo IP della stampante nella schermata iniziale della periferica. L'indirizzo IP è composto da quattro serie di numeri separati da punti, ad esempio 123.123.123.123.
- Se si utilizza un proxy, disabilitarlo temporaneamente per caricare correttamente la pagina Web.

- 2 Fare clic su **Impostazioni > Periferica > Notifiche > Impostazione avviso e-mail**, quindi configurare le impostazioni.

Nota: Per ulteriori informazioni sulle impostazioni SMTP, rivolgersi al provider e-mail.

- 3 Applicare le modifiche.

- 4 Fare clic su **Imposta elenchi e allarmi e-mail**, quindi configurare le impostazioni.
- 5 Applicare le modifiche.

Visualizzazione dei rapporti

- 1 Nella schermata iniziale, toccare **Impostazioni > Report**.
- 2 Selezionare il report che si desidera visualizzare.

Ordinazione di componenti e materiali di consumo

Per ordinare materiali di consumo negli Stati Uniti, chiamare Lexmark al numero 1-800-539-6275 per informazioni sui fornitori autorizzati Lexmark di zona. In altri paesi o regioni, visitare www.lexmark.com o contattare il rivenditore presso il quale è stata acquistata la stampante.

Nota: la durata stimata dei materiali di consumo della stampante si riferisce alla stampa su carta normale di formato Letter o A4.

Attenzione - Possibili danni: la mancata manutenzione ottimale della stampante o sostituzione di componenti e materiali di consumo può causare danni alla stampante.

Uso di componenti e materiali di consumo Lexmark originali

La stampante Lexmark è progettata per funzionare al meglio con componenti e materiali di consumo Lexmark originali. L'utilizzo di materiali o componenti di terze parti può influire su prestazioni, affidabilità o durata della stampante e dei relativi componenti di acquisizione immagini. Inoltre, può influire sulla copertura della garanzia. Eventuali danni causati dall'utilizzo di componenti e materiali di consumo di terze parti non sono coperti dalla garanzia. Tutti gli indicatori di durata sono progettati per funzionare con componenti e materiali di consumo Lexmark e potrebbero produrre risultati imprevisti in caso di utilizzo di componenti e materiali di consumo di terze parti. L'utilizzo di componenti di acquisizione immagini oltre la durata prevista può causare danni alla stampante Lexmark o a componenti associati.

Attenzione - Possibili danni: Materiali di consumo e componenti non coperti dai termini del contratto del Return Program si possono azzerare e rigenerare. Tuttavia, la garanzia del produttore non copre gli eventuali danni causati da materiali di consumo o componenti non originali. L'azzeramento dei contatori del materiale di consumo o dei componenti senza un'adeguata rigenerazione può causare danni alla stampante. Dopo l'azzeramento del contatore del materiale di consumo o del componente, la stampante potrebbe visualizzare un messaggio di errore per evidenziare la presenza della voce azzerata.

Ordinazione di una cartuccia di toner

Note:

- La resa stimata della cartuccia si basa sullo standard ISO/IEC 19798.
- Una copertura di stampa estremamente bassa per un periodo di tempo prolungato può influire negativamente sulla resa effettiva.

Cartucce di toner Return Program per Lexmark CX532 e CX635

Elemento	Nord America, Australia e Nuova Zelanda	Spazio economico europeo, Islanda, Liechtenstein e Norvegia	Resto dell'Asia Pacifico	America Latina	Resto d'Europa, Medio Oriente e Africa
Cartucce di toner Return Program					
Ciano	75M10C0	75M20C0	75M30C0	75M40C0	75M50C0
Magenta	75M10M0	75M20M0	75M30M0	75M40M0	75M50M0
Giallo	75M10Y0	75M20Y0	75M30Y0	75M40Y0	75M50Y0
Nero	75M10K0	75M20K0	75M30K0	75M40K0	75M50K0
Cartucce di toner Return Program ad alta resa¹					
Ciano	75M1HC0	75M2HC0	75M3HC0	75M4HC0	75M5HC0
Magenta	75M1HM0	75M2HM0	75M3HM0	75M4HM0	75M5HM0
Giallo	75M1HY0	75M2HY0	75M3HY0	75M4HY0	75M5HY0
Nero	75M1HK0	75M2HK0	75M3HK0	75M4HK0	75M5HK0
Cartucce di toner Return Program ad altissima resa²					
Ciano	75M1XC0	75M2XC0	75M3XC0	75M4XC0	75M5XC0
Magenta	75M1XM0	75M2XM0	75M3XM0	75M4XM0	75M5XM0
Giallo	75M1XY0	75M2XY0	75M3XY0	75M4XY0	75M5XY0
Nero	75M1XK0	75M2XK0	75M3XK0	75M4XK0	75M5XK0
¹ Supportate solo nel modello di stampante Lexmark CX532.					
² Supportate solo nel modello di stampante Lexmark CX635.					
Per maggiori informazioni sui Paesi in ciascuna area, visitare www.lexmark.com/regions .					

Cartucce di toner normali per Lexmark CX532

Elemento	Universale
Ciano	75M0H20
Magenta	75M0H30
Giallo	75M0H40
Nero	75M0H10

Cartucce di toner normali per Lexmark CX635

Elemento	Universale
Ciano	75M0X20
Magenta	75M0X30
Giallo	75M0X40
Nero	75M0X10

Cartucce di toner per Lexmark XC2335

Elemento	Nord America, Australia e Nuova Zelanda	Europa, Medio Oriente e Africa
Ciano	24B7537	24B7549
Magenta	24B7538	24B7550
Giallo	24B7539	24B7551
Nero	24B7540	24B7552

Ordinazione di un kit immagini

Elemento	Codice
Kit immagini Return Program	
Kit immagini Return Program nero	75M0ZK0
Kit immagini Return Program nero e a colori	75M0ZV0
Kit immagini normale	
Kit imaging nero	75M0Z10
Kit imaging nero e a colori	75M0Z50

Richiesta di un contenitore del toner di scarto

Elemento	Codice
Contenitore del toner di scarto	75M0W00

Ordinazione di un'unità sviluppatore

Elemento	Codice
Unità sviluppatore ciano	75M0D20
Unità sviluppatore magenta	75M0D30
Unità sviluppatore giallo	75M0D40
Unità sviluppatore nero	75M0D10

Ordinazione di un kit di manutenzione

Far corrispondere il kit di manutenzione alla tensione della stampante.

Note:

- L'uso di alcuni tipi di carta comporta la sostituzione frequente del kit di manutenzione.
- Nel kit di manutenzione sono inclusi un'unità di fusione e dei gommini di prelievo. Questi componenti possono essere ordinati e sostituiti singolarmente, se necessario.

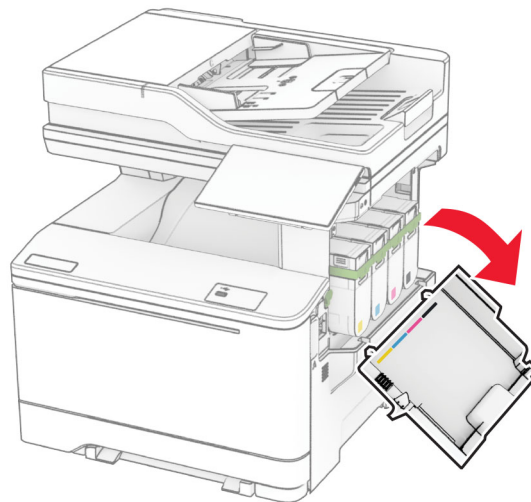
Elemento	Codice
kit di manutenzione dell'unità di fusione 100 V	41X4999
kit di manutenzione dell'unità di fusione 110 V	41X5000
kit di manutenzione dell'unità di fusione 220 V	41X5001

Nota: solo un tecnico dell'assistenza autorizzato può sostituire il kit di manutenzione. Contattare il provider di servizi.

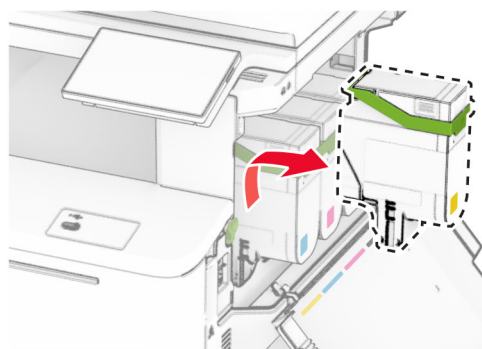
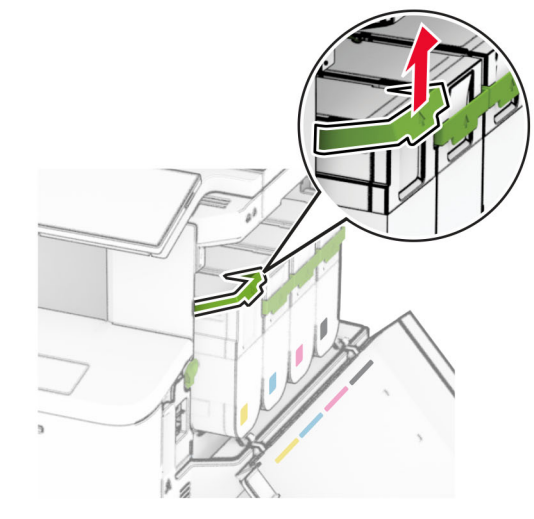
Sostituzione di componenti e materiali di consumo

Sostituzione di una cartuccia di toner

- 1 Aprire lo sportello B.

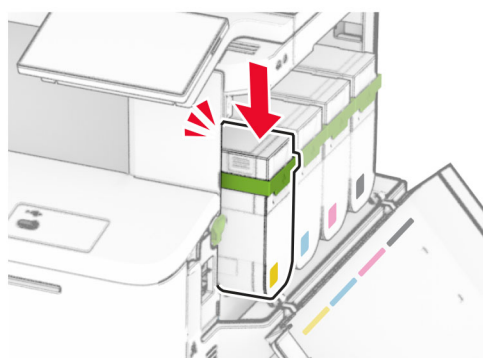
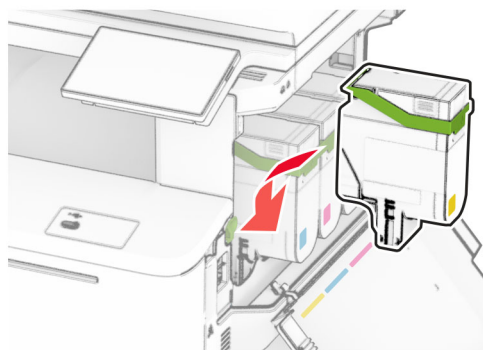


2 Rimuovere la cartuccia di toner usata.



3 Estrarre la nuova cartuccia di toner dalla confezione.

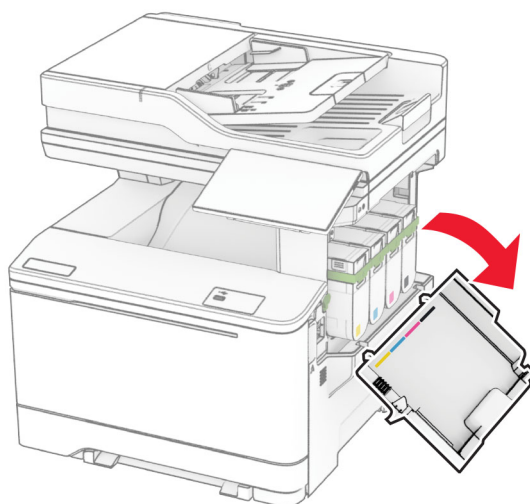
- 4 Inserire la nuova cartuccia di toner finché non *scatta* in posizione.



- 5 Chiudere lo sportello.

sostituzione del kit immagini

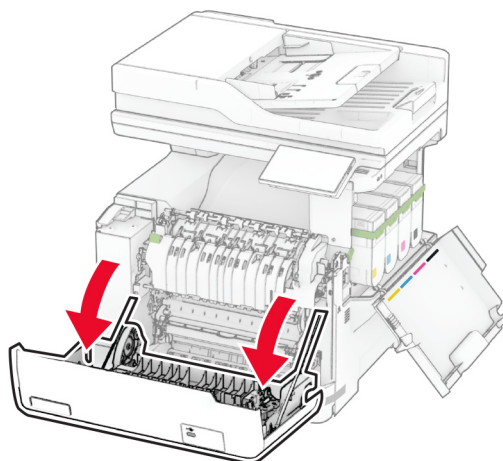
- 1 Aprire lo sportello B.



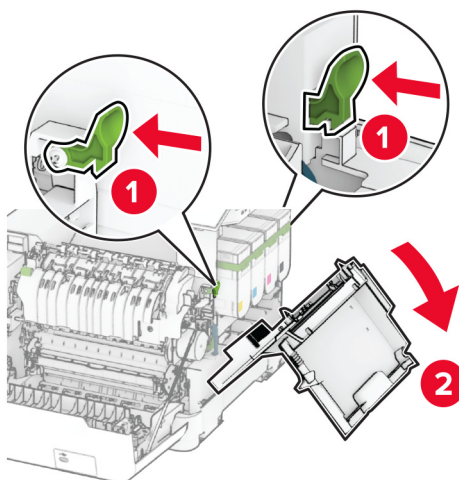
- 2 Aprire lo sportello A.



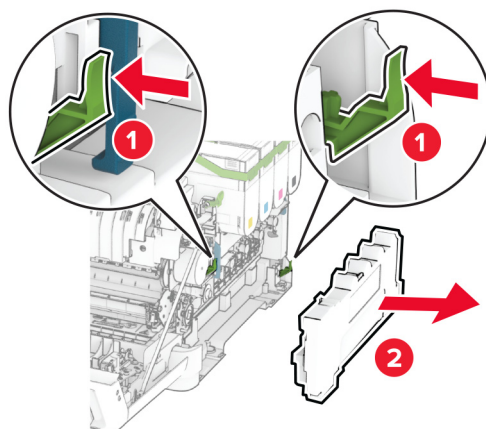
ATTENZIONE - SUPERFICIE CALDA: L'area interna della stampante potrebbe essere molto calda. Per evitare infortuni, lasciare raffreddare la superficie dei componenti prima di toccarli.



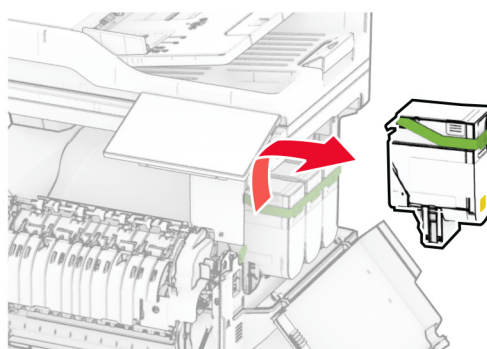
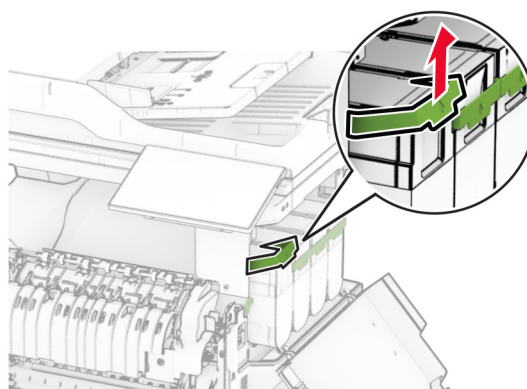
3 Rimuovere il coperchio destro.



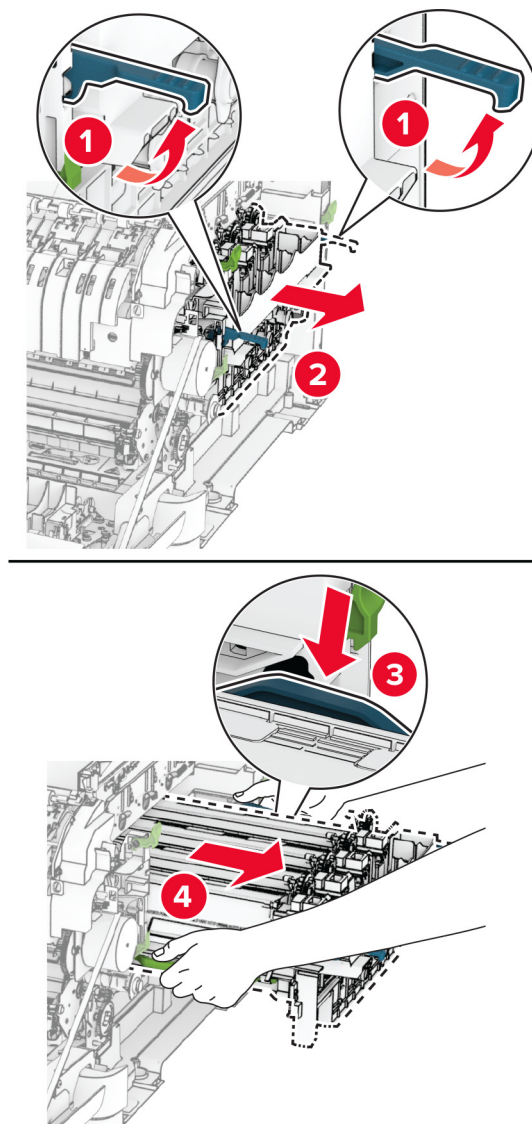
4 Rimuovere il contenitore toner di scarto.



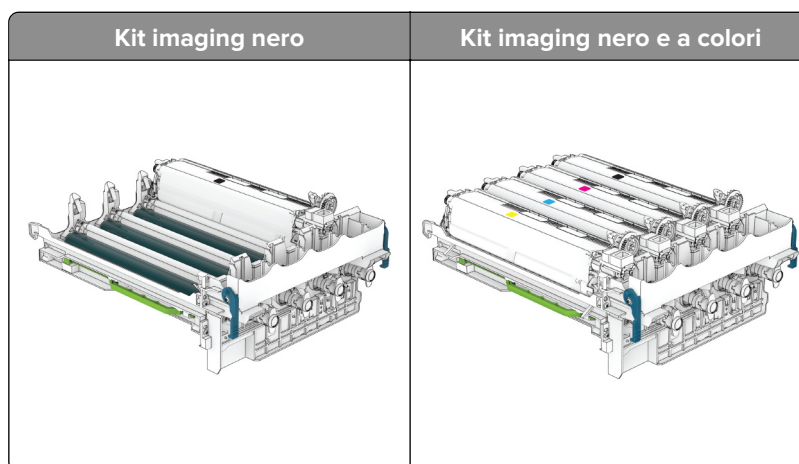
5 Rimuovere le cartucce di toner.



6 Rimuovere il kit immagini usato.

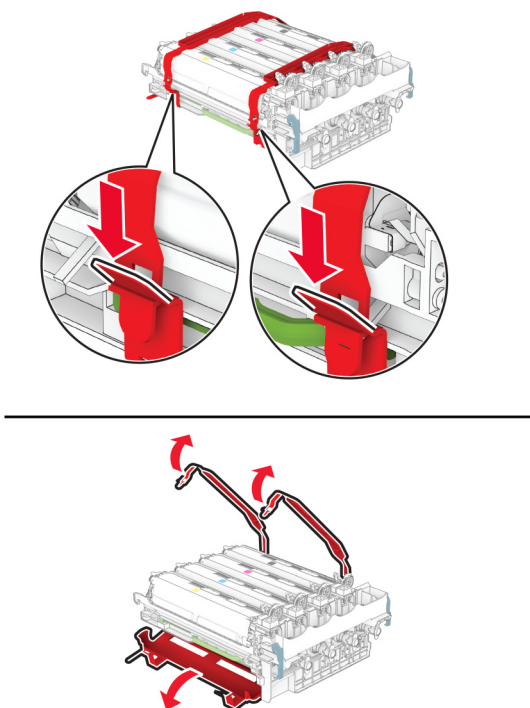


7 Estrarre il nuovo kit immagini dalla confezione.



Note:

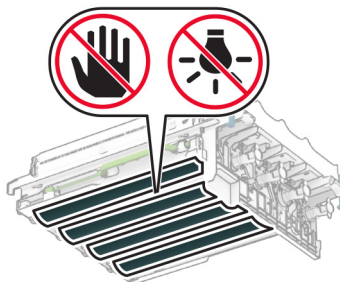
- Il kit immagini nero include il kit immagini e l'unità sviluppatore nero.
- Il kit immagini nero e a colori include il kit immagini e le unità sviluppatore nero, ciano, magenta e giallo.
- Quando si sostituisce il kit immagini nero, non rimuovere le unità sviluppatore ciano, magenta e giallo dal kit immagini usato.

8 Rimuovere il materiale di imballaggio.

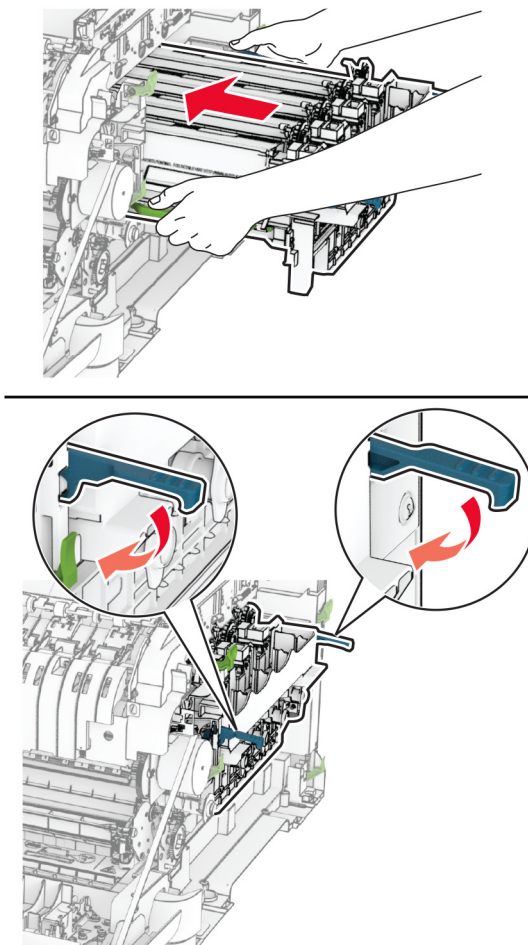
Nota: Se si sostituisce il kit immagini nero, inserire successivamente le unità sviluppatore magenta, ciano e giallo nel nuovo kit immagini.

Attenzione - Possibili danni: non esporre il kit immagini alla luce diretta. L'eccessiva esposizione alla luce può compromettere la qualità di stampa.

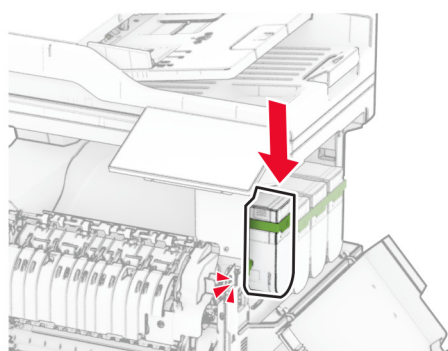
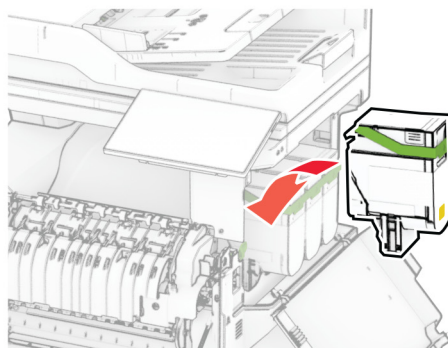
Attenzione - Possibili danni: non toccare il tamburo del fotoconduttore. Ciò potrebbe influire sulla qualità dei processi di stampa futuri.



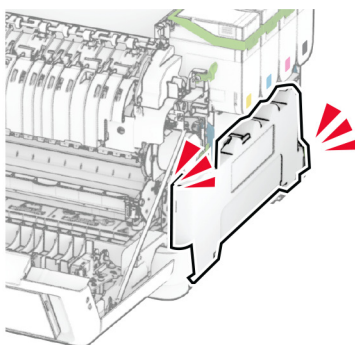
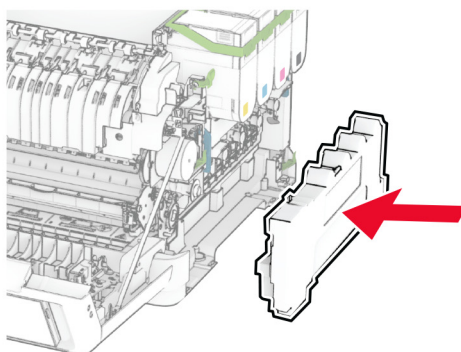
9 Inserire il nuovo kit immagini fino al completo posizionamento.



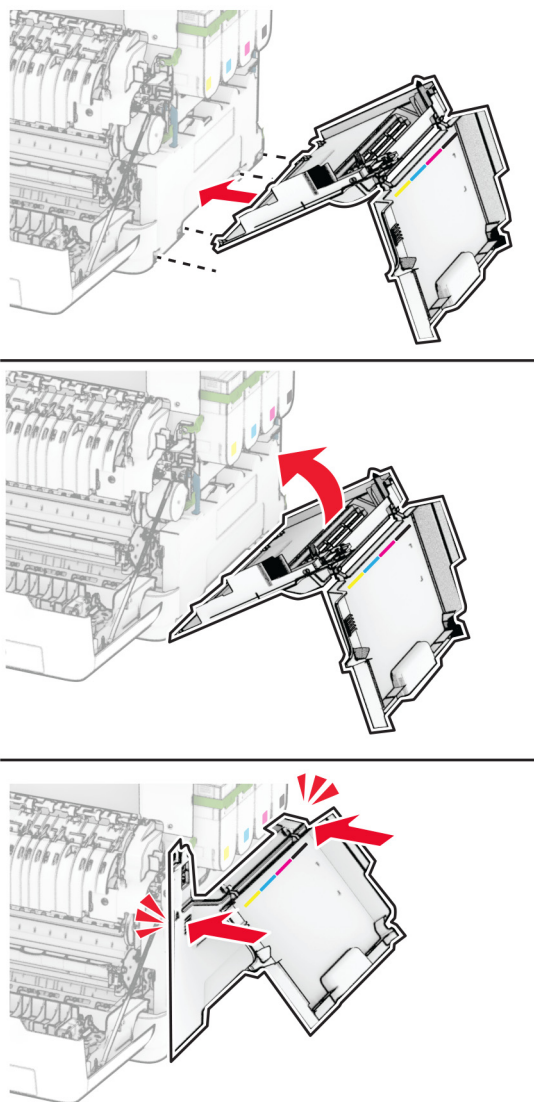
10 Inserire le cartucce di toner finché non *scattano* in posizione.



11 Inserire il contenitore del toner di scarto finché non *scatta* in posizione



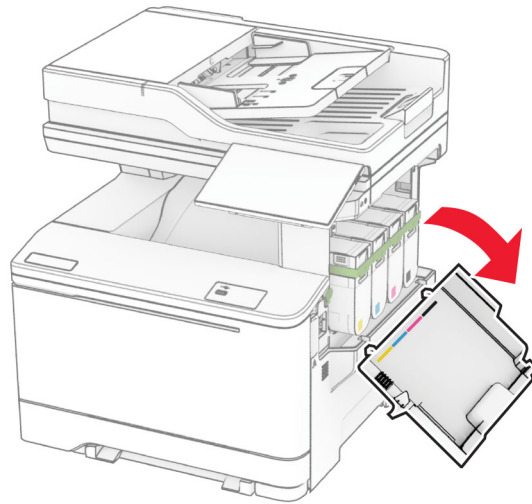
12 Inserire il coperchio destro finché non *scatta* in posizione.



13 Chiudere lo sportello A, quindi chiudere lo sportello B.

Sostituzione del contenitore toner di scarto

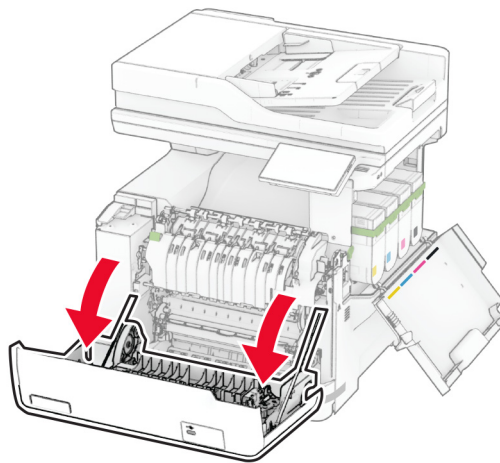
1 Aprire lo sportello B.



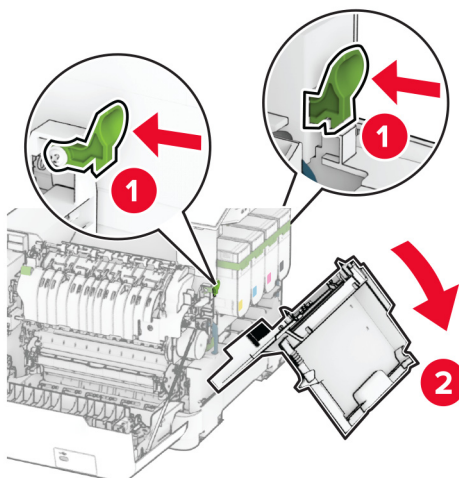
2 Aprire lo sportello A.



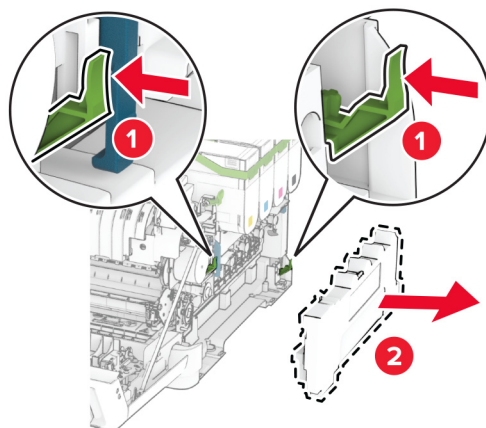
ATTENZIONE - SUPERFICIE CALDA: L'area interna della stampante potrebbe essere molto calda. Per evitare infortuni, lasciare raffreddare la superficie dei componenti prima di toccarli.



3 Rimuovere il coperchio destro.



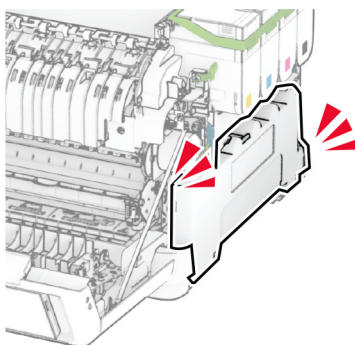
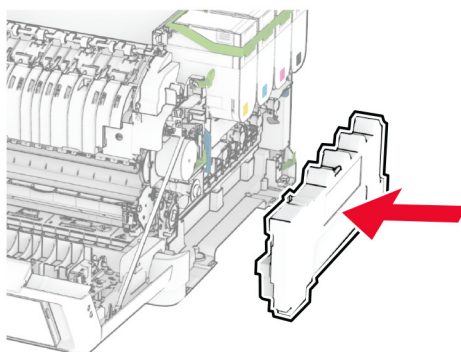
4 Rimuovere il contenitore toner di scarto usato.



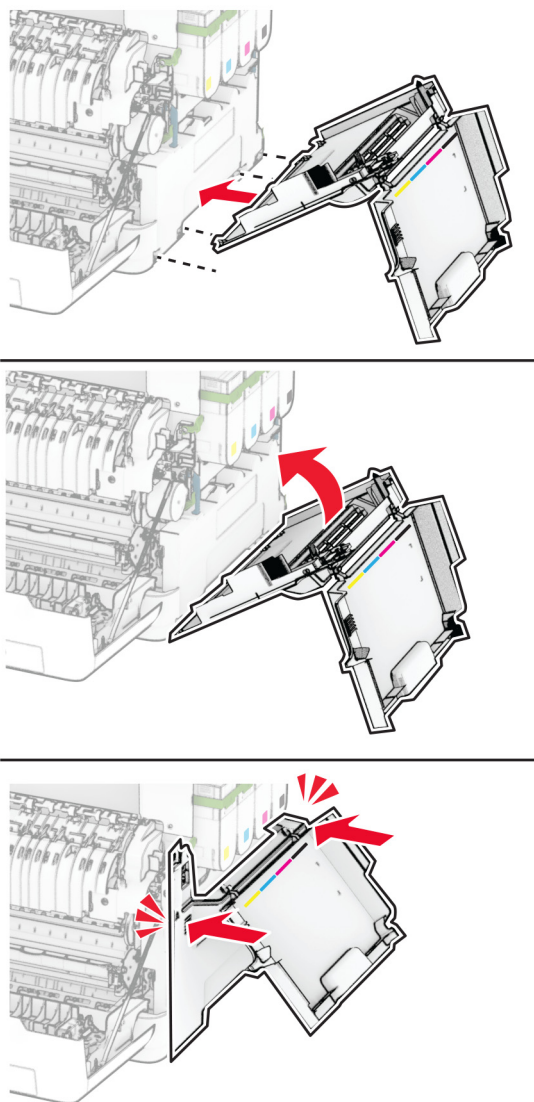
Nota: Per evitare fuoriuscite di toner, tenere il contenitore in posizione verticale.

5 Estrarre dalla confezione il nuovo contenitore del toner di scarto.

6 Inserire il nuovo contenitore del toner di scarto finché non *scatta* in posizione



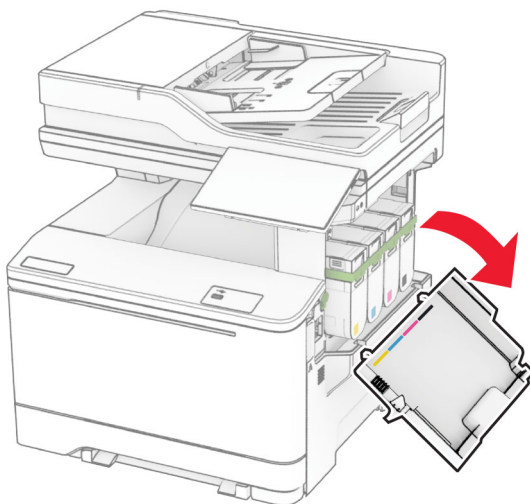
7 Inserire il coperchio destro finché non *scatta* in posizione.




8 Chiudere lo sportello A, quindi chiudere lo sportello B.

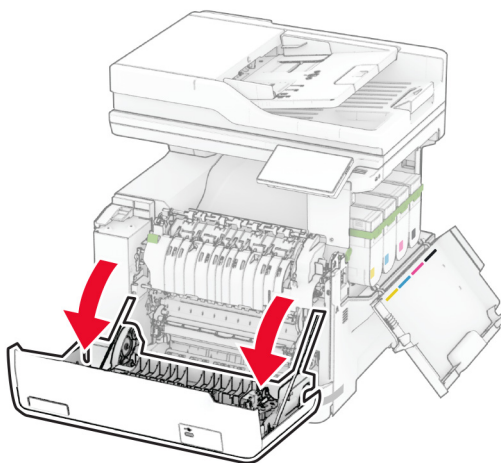
Sostituzione di un'unità sviluppatore

1 Aprire lo sportello B.

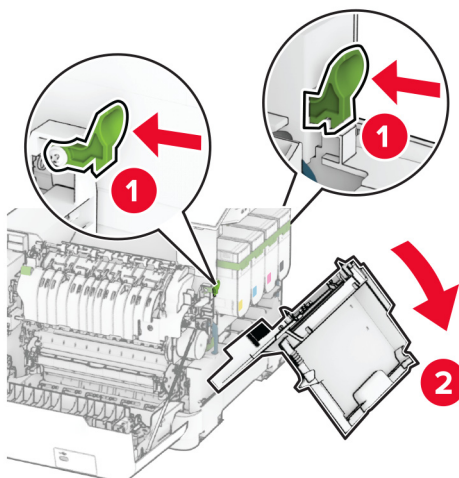


2 Aprire lo sportello A.

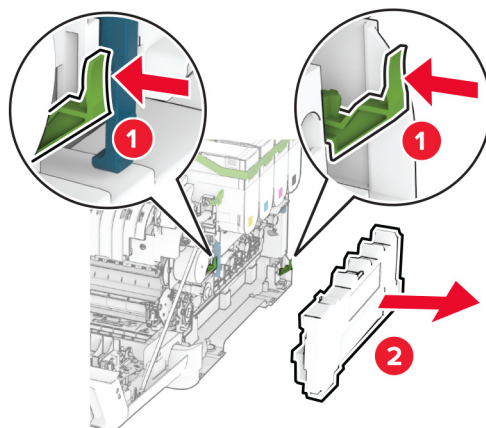
 **ATTENZIONE - SUPERFICIE CALDA:** L'area interna della stampante potrebbe essere molto calda. Per evitare infortuni, lasciare raffreddare la superficie dei componenti prima di toccarli.



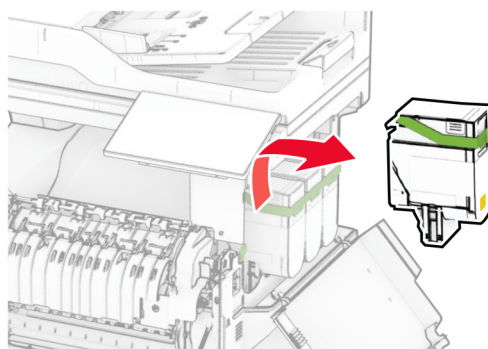
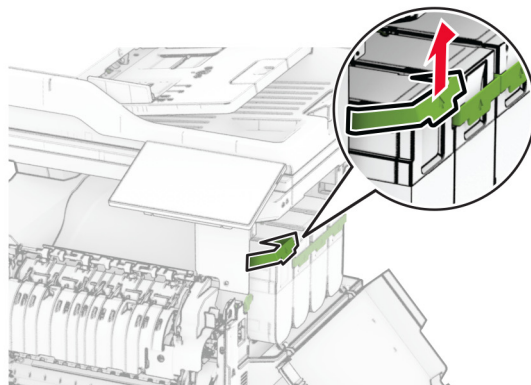
3 Rimuovere il coperchio destro.

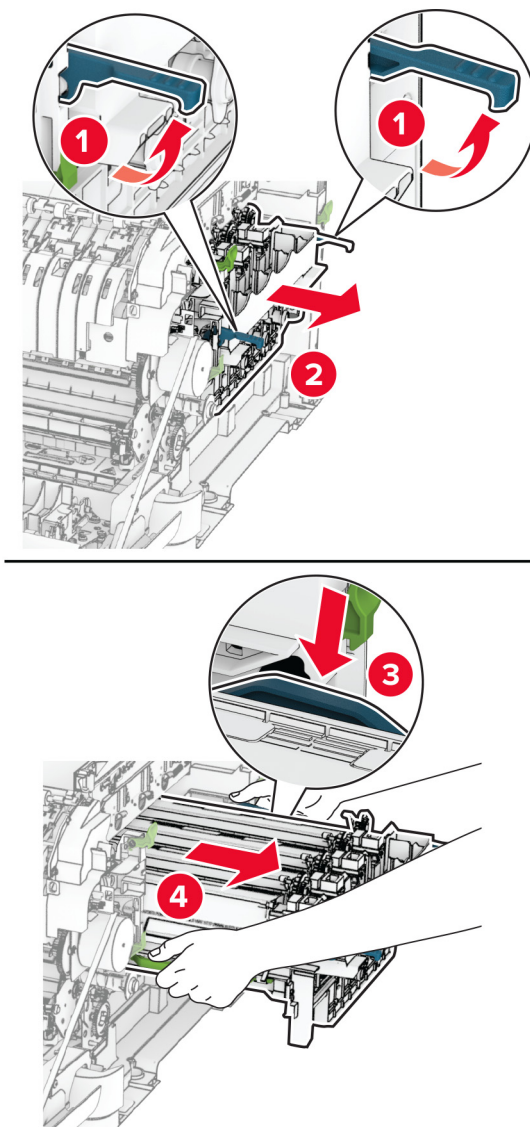


4 Rimuovere il contenitore toner di scarto.



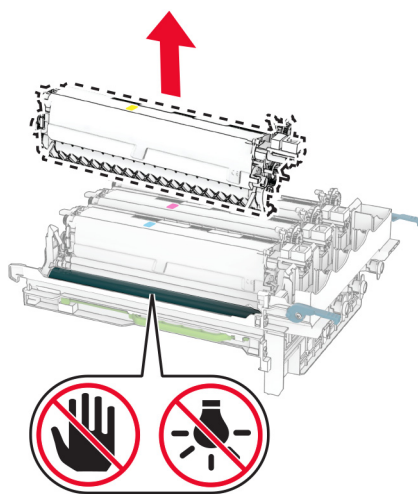
5 Rimuovere le cartucce di toner.



6 Rimuovere il kit di imaging.**7** Rimuovere l'unità sviluppatore usata.

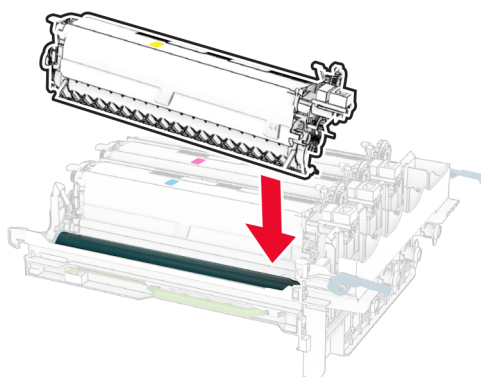
Attenzione - Possibili danni: non esporre il kit immagini alla luce diretta. L'eccessiva esposizione alla luce può compromettere la qualità di stampa.

Attenzione - Possibili danni: non toccare il tamburo del fotoconduttore. Ciò potrebbe influire sulla qualità dei processi di stampa futuri.

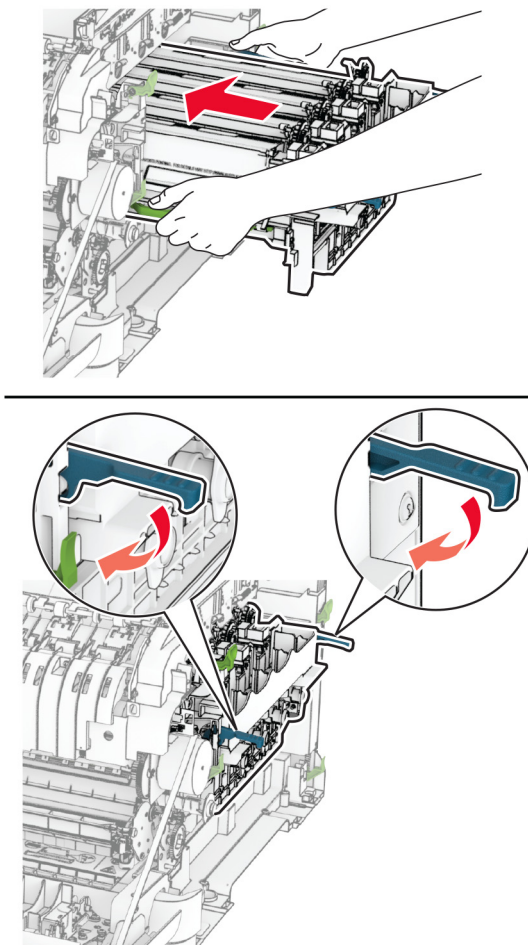


8 Rimuovere il materiale di imballaggio.

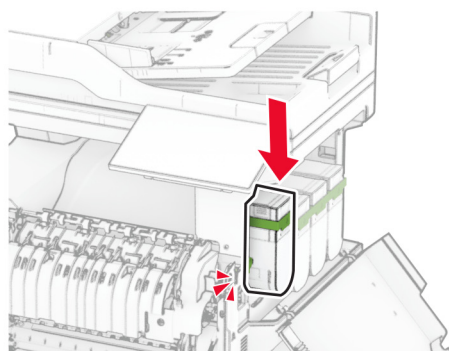
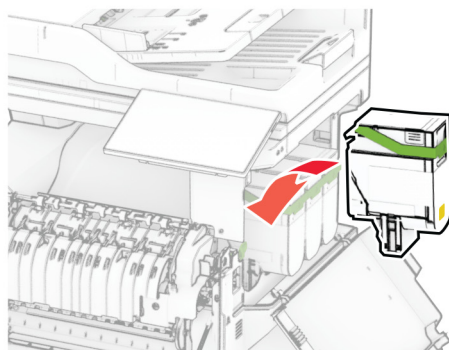
9 Inserire la nuova unità sviluppatore.



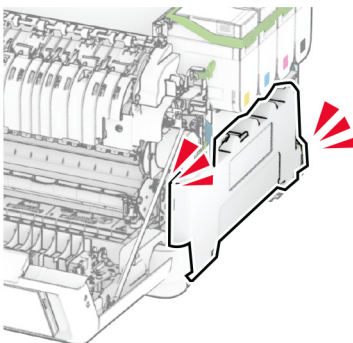
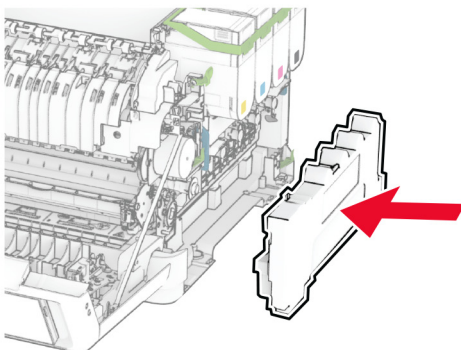
10 Premere il kit immagini finché non è completamente inserito.



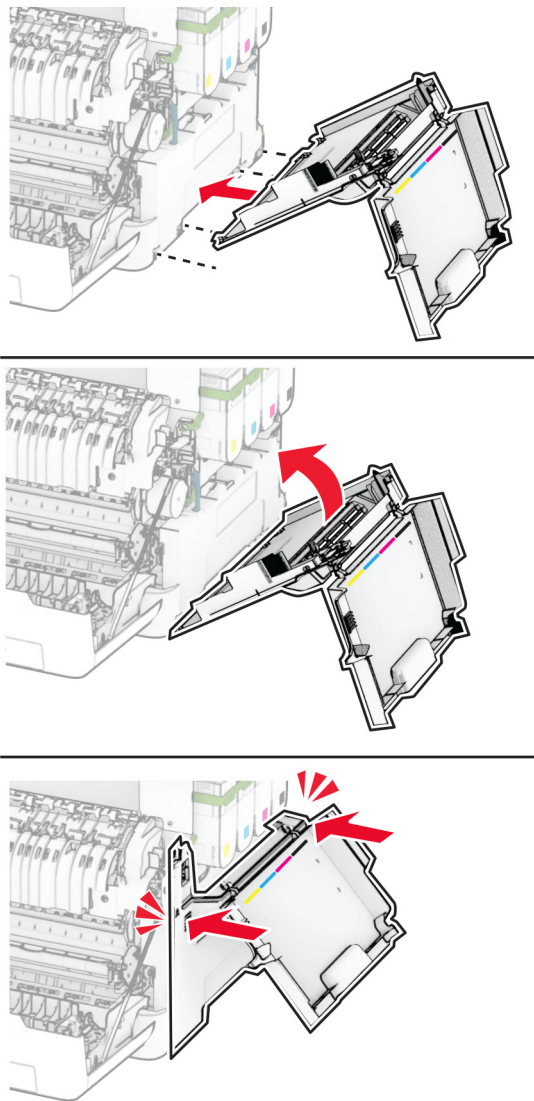
11 Inserire le cartucce di toner finché non *scattano* in posizione.



12 Inserire il contenitore del toner di scarto finché non *scatta* in posizione



13 Inserire il coperchio destro finché non *scatta* in posizione.

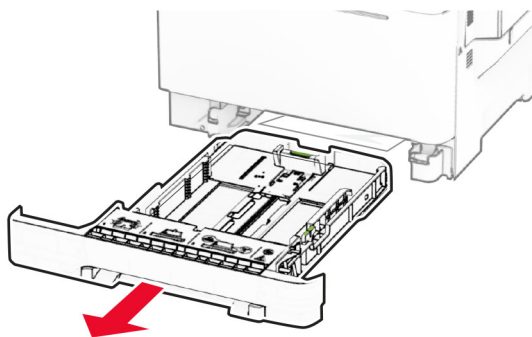


14 Chiudere lo sportello A, quindi chiudere lo sportello B.

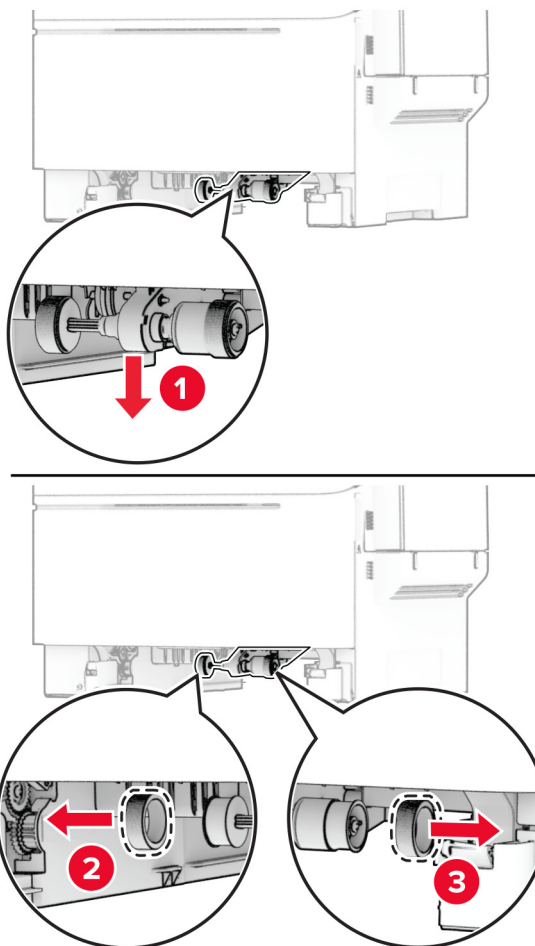
Sostituzione dei rulli di prelievo

- 1 Spegnere la stampante.
- 2 Scollegare il cavo di alimentazione dalla presa elettrica e quindi dalla stampante.

3 Rimuovere il vassoio.

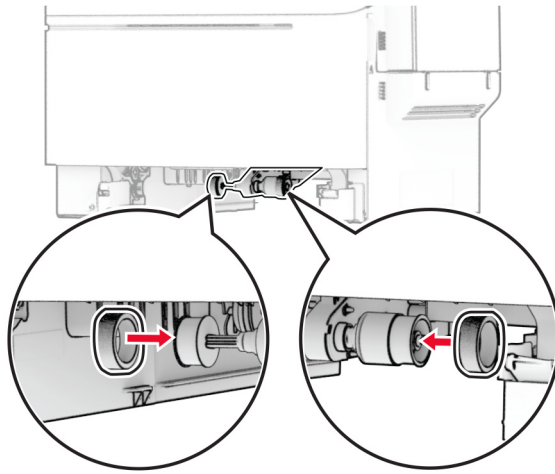


4 Rimuovere i gommini di prelievo usati.

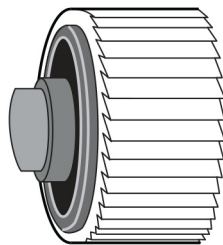


5 Estrarre dalla confezione i nuovi rulli di prelievo.

6 Inserire i nuovi gommini di prelievo.



Nota: assicurarsi che i bordi delle scanalature dei gommini di prelievo siano rivolti verso il basso.



7 Inserire il vassoio.

8 Collegare il cavo di alimentazione alla stampante e alla presa elettrica.

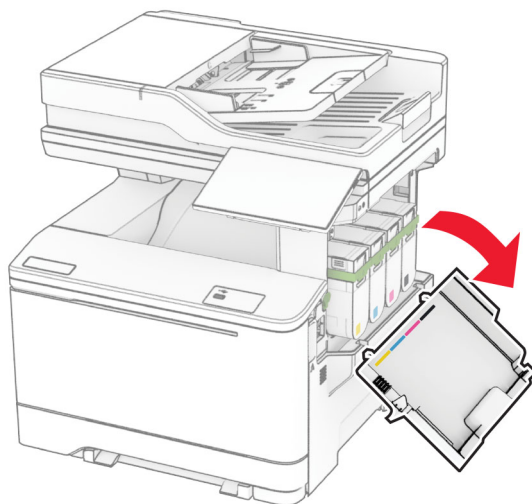


ATTENZIONE - PERICOLO DI LESIONI: Per evitare il rischio di incendi o scosse elettriche, collegare il cavo di alimentazione a una presa elettrica dotata di messa a terra e con le specifiche adeguate, situata in prossimità del prodotto e facilmente accessibile.

9 Accendere la stampante.

Sostituzione del coperchio destro

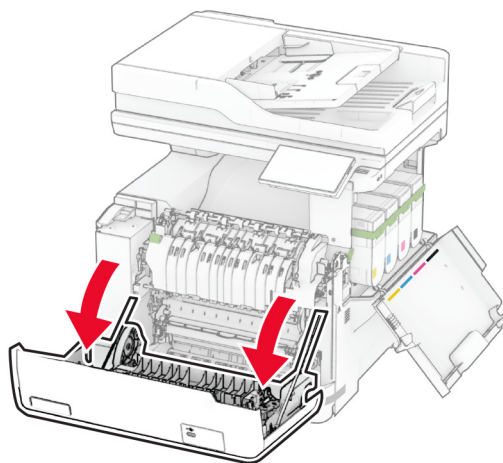
1 Aprire lo sportello B.



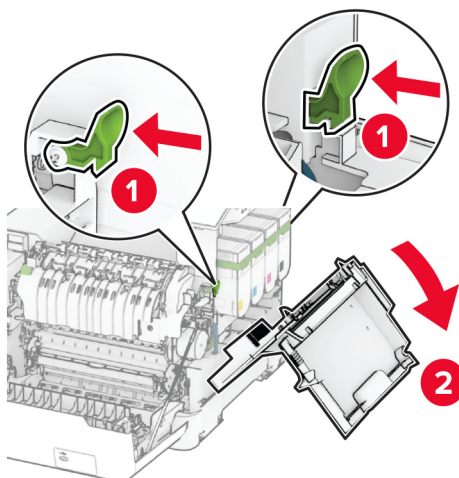
2 Aprire lo sportello A.



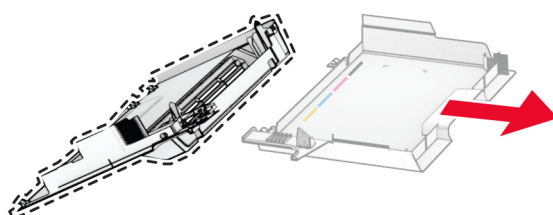
ATTENZIONE - SUPERFICIE CALDA: L'area interna della stampante potrebbe essere molto calda. Per evitare infortuni, lasciare raffreddare la superficie dei componenti prima di toccarli.



3 Rimuovere il coperchio destro usato.

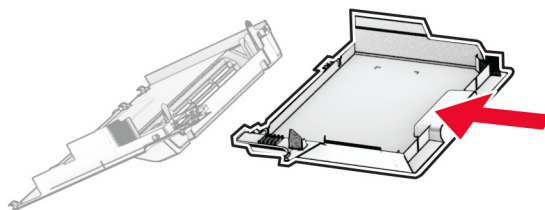


4 Rimuovere lo sportello B dal coperchio destro usato.

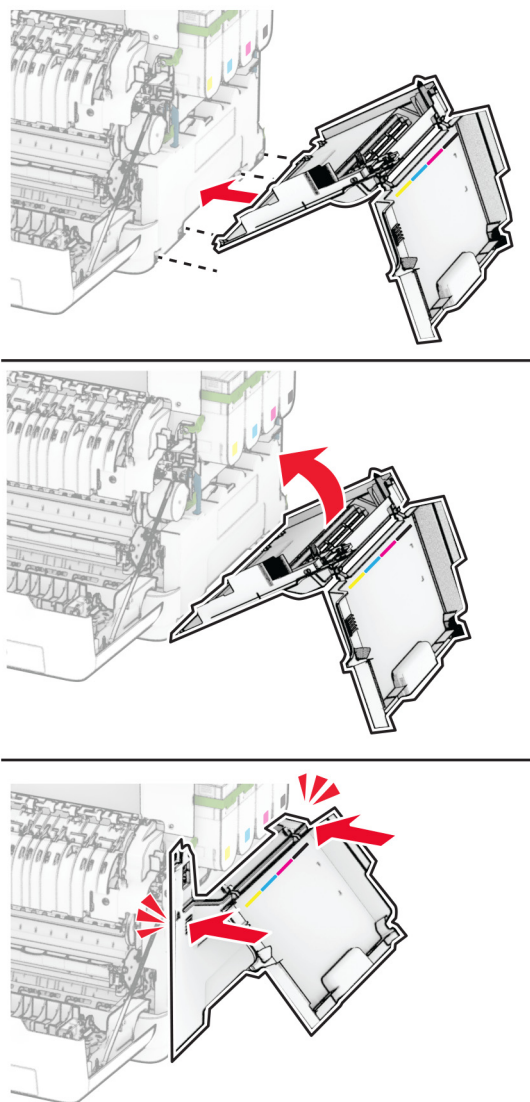


5 Estrarre il nuovo coperchio destro dalla confezione.

6 Fissare lo sportello B al nuovo coperchio destro.



7 Inserire il nuovo coperchio destro finché non *scatta* in posizione.



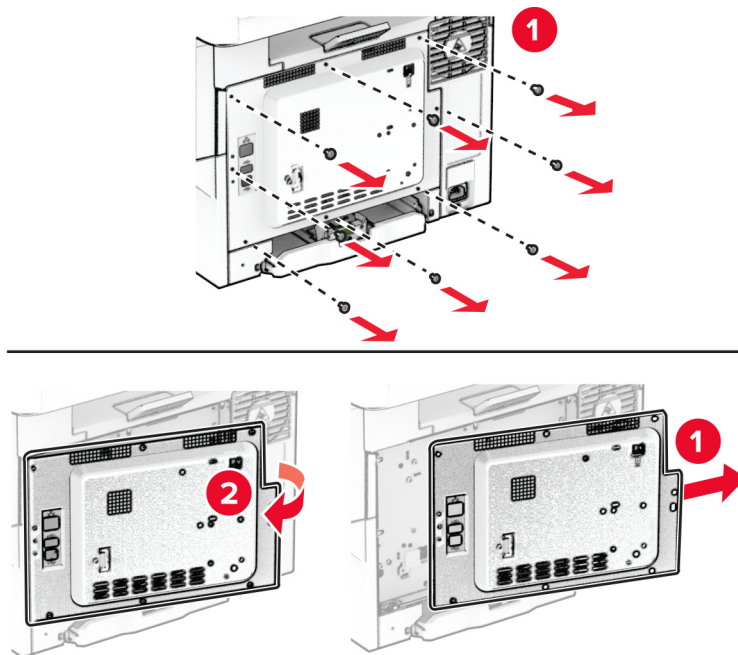
8 Chiudere lo sportello A, quindi chiudere lo sportello B.

Sostituzione del server di stampa wireless MarkNet N8450

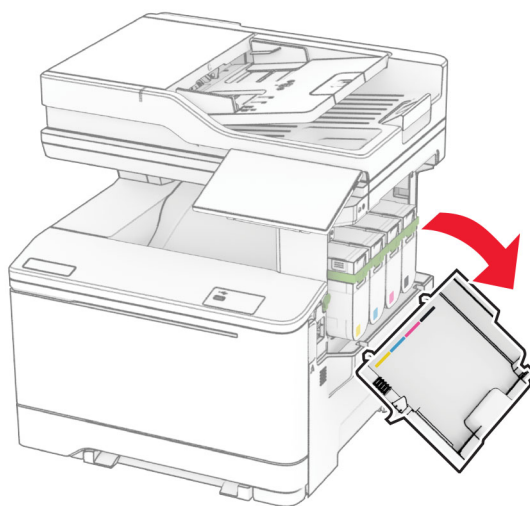
⚠ ATTENZIONE - PERICOLO DI SCOSSE ELETTRICHE: per evitare il rischio di scosse elettriche, se si accede alla scheda del controller o si installano periferiche di memoria o hardware opzionali dopo aver configurato la stampante, prima di continuare, spegnere la stampante e scollegare il cavo di alimentazione dalla presa elettrica. Spegnere le eventuali periferiche collegate alla stampante e scollegare tutti i cavi dalla stampante.

- 1** Spegnere la stampante.
- 2** Scollegare il cavo di alimentazione dalla presa elettrica e quindi dalla stampante.
- 3** Utilizzando un cacciavite a testa piatta, rimuovere la schermatura della scheda del controller.

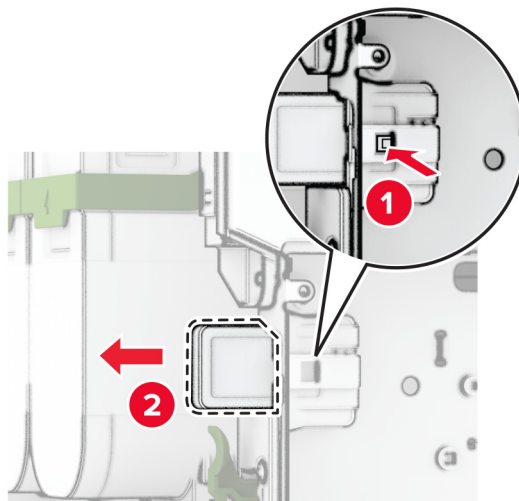
Attenzione - Possibili danni: I componenti elettronici della scheda del controller vengono facilmente danneggiati dall'elettricità statica. Prima di toccare componenti o connettori della scheda del controller, toccare una superficie metallica della stampante.



4 Aprire lo sportello B.

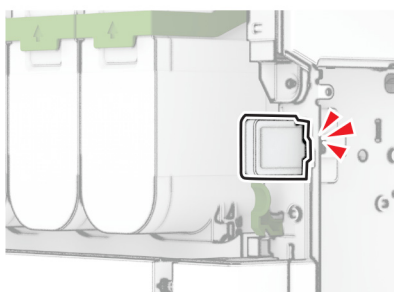
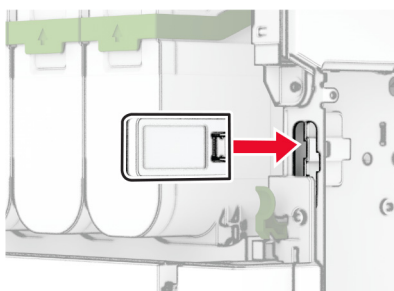


5 Rimuovere il server di stampa wireless utilizzato.



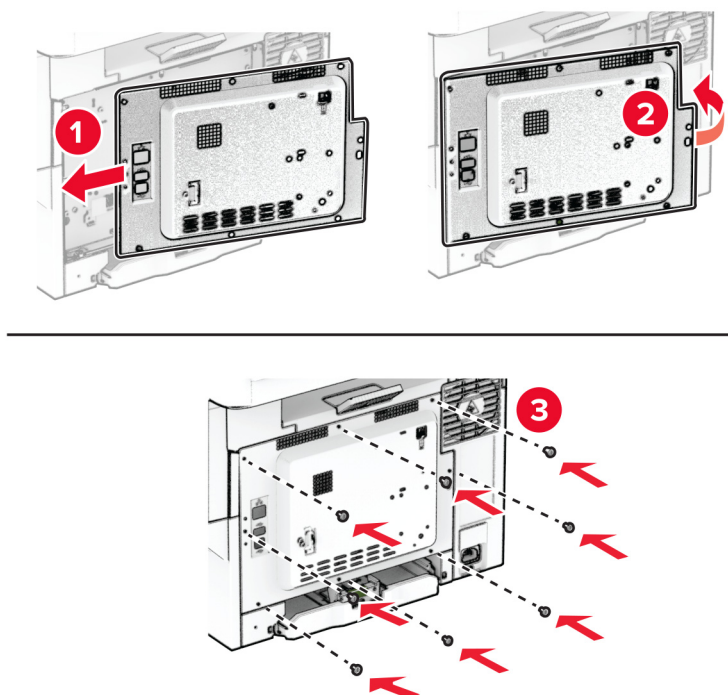
6 Estrarre il nuovo server di stampa wireless dalla confezione.

7 Inserire il nuovo server di stampa wireless finché non *scatta* in posizione.



8 Chiudere lo sportello B.

- 9 Fissare la schermatura della scheda del controller, quindi installare le viti.



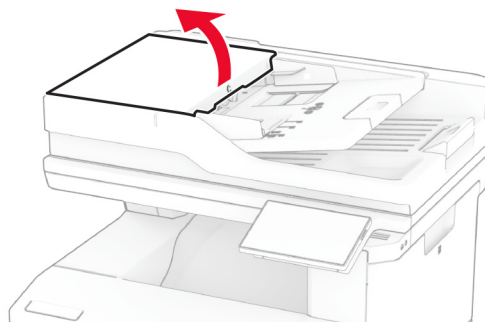
- 10 Collegare il cavo di alimentazione alla stampante e alla presa elettrica.

⚠ ATTENZIONE - PERICOLO DI LESIONI: Per evitare il rischio di incendi o scosse elettriche, collegare il cavo di alimentazione a una presa elettrica dotata di messa a terra e con le specifiche adeguate, situata in prossimità del prodotto e facilmente accessibile.

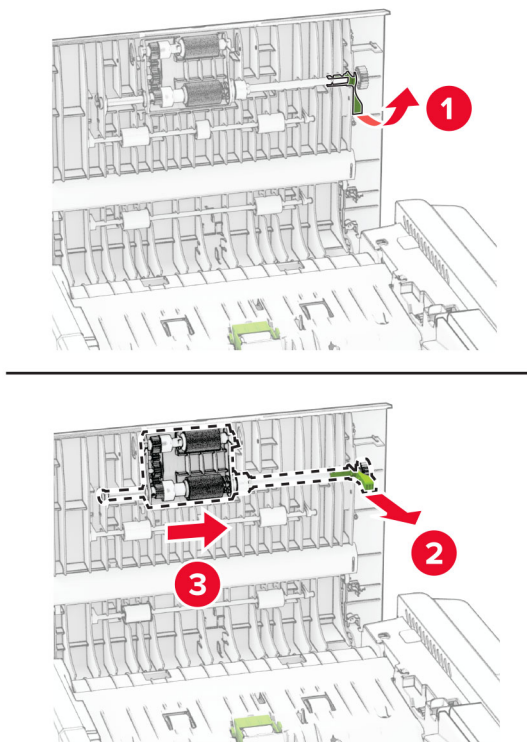
- 11 Accendere la stampante.

Sostituzione dei rulli dell'ADF

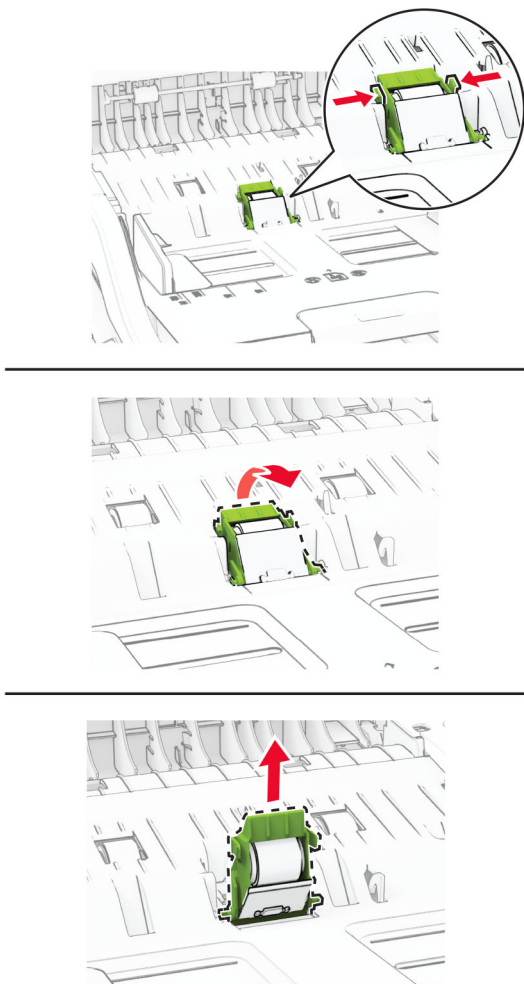
- 1 Aprire lo sportello C.



2 Rimuovere il rullo di prelievo ADF usato.

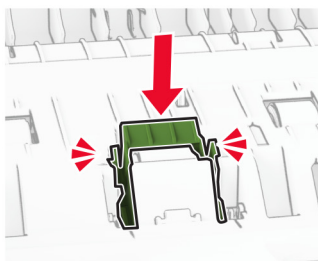
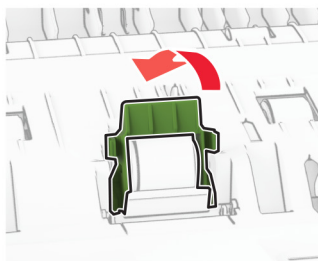
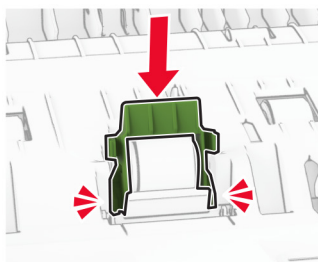
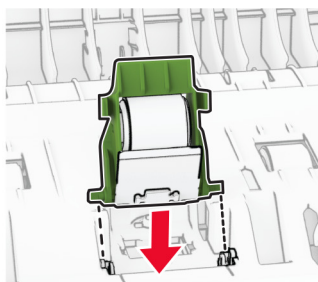


3 Rimuovere il rullo separatore dell'ADF usato.

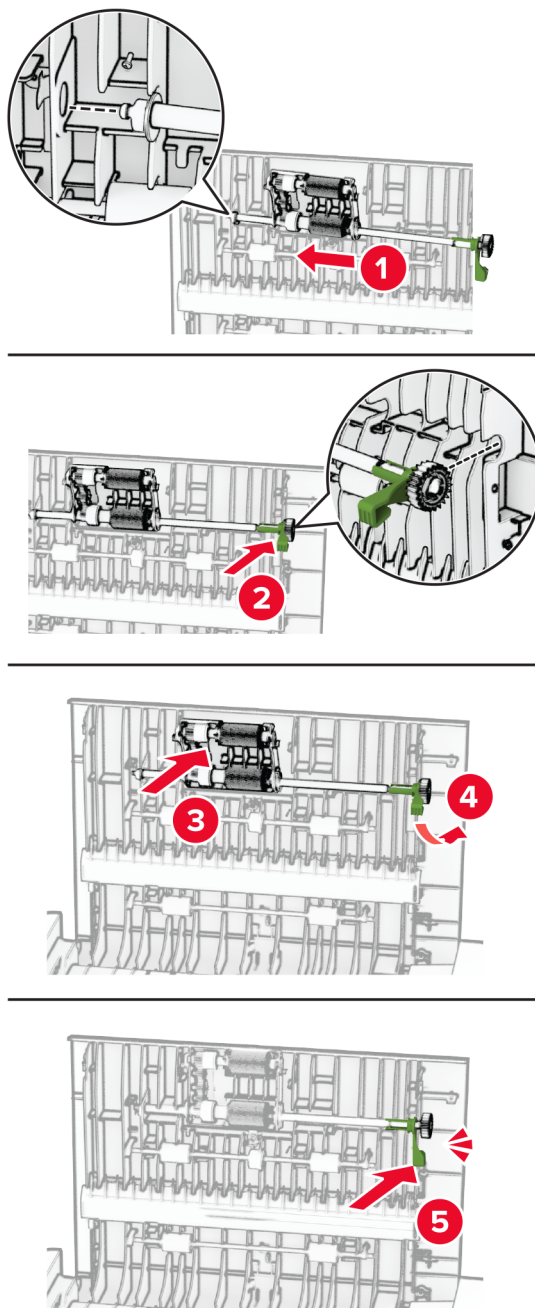


4 Estrarre dalla confezione il nuovo rullo di prelievo dell'ADF e il rullo separatore dell'ADF.

5 Inserire il nuovo rullo separatore ADF fino a quando non *scatta* in posizione.



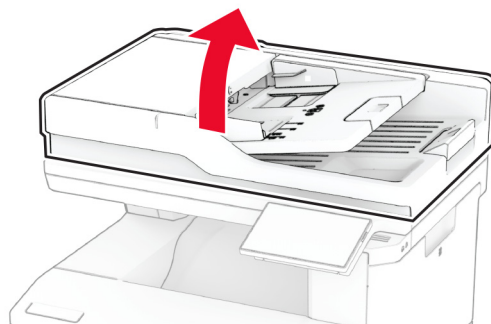
6 Inserire il nuovo rullo di prelievo ADF finché non *scatta* in posizione.



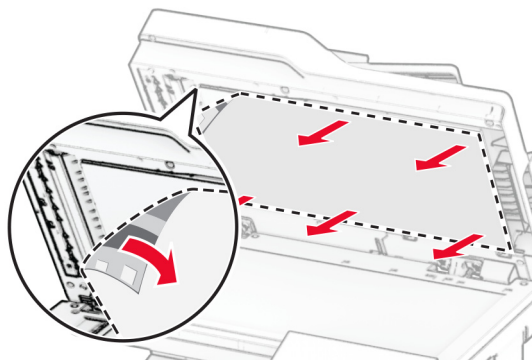
7 Chiudere lo sportello C.

Sostituzione del pannello del vetro dello scanner

1 Aprire il coperchio dello scanner.

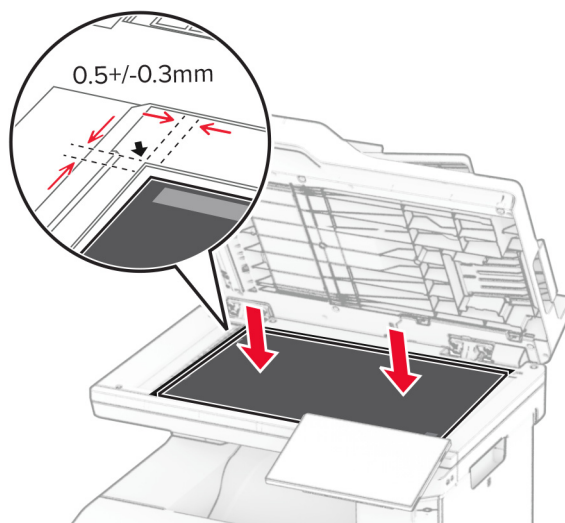


2 Rimuovere il pannello del vetro dello scanner usato.

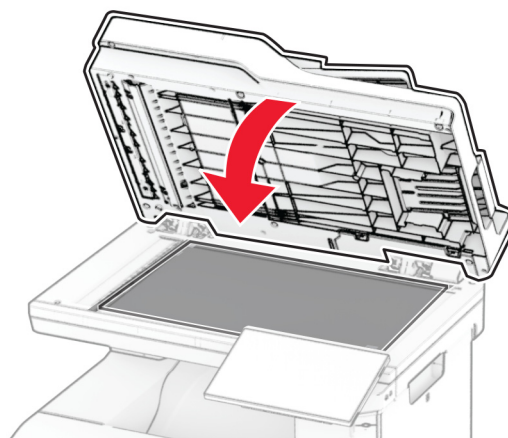


3 Estrarre dalla confezione il nuovo pannello del vetro dello scanner.

4 Allineare il nuovo pannello sul vetro dello scanner.

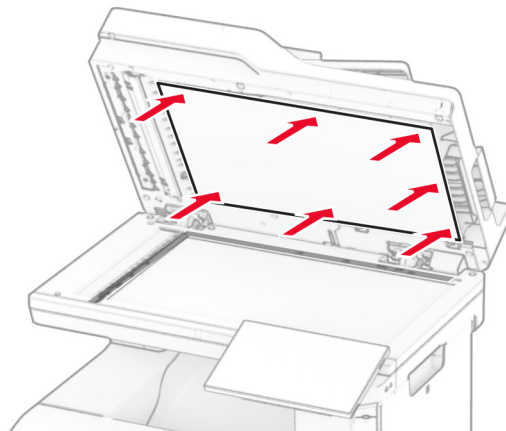


5 Chiudere il coperchio dello scanner per fare aderire il nuovo pannello del vetro dello scanner.



6 Aprire il coperchio dello scanner.

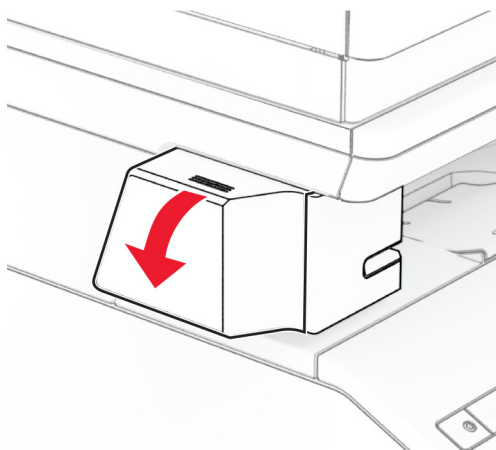
- 7 Esercitare una pressione sul pannello del vetro dello scanner per fissarlo.



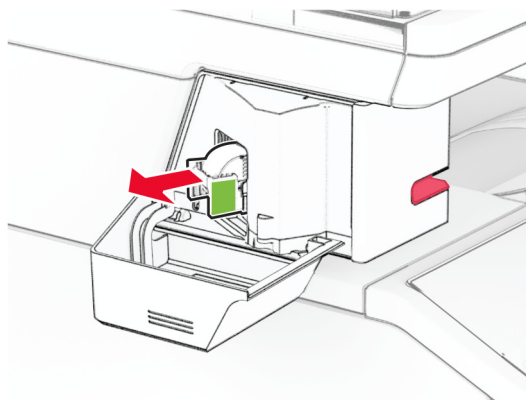
- 8 Chiudere il coperchio dello scanner.

Sostituzione della ricarica delle graffette

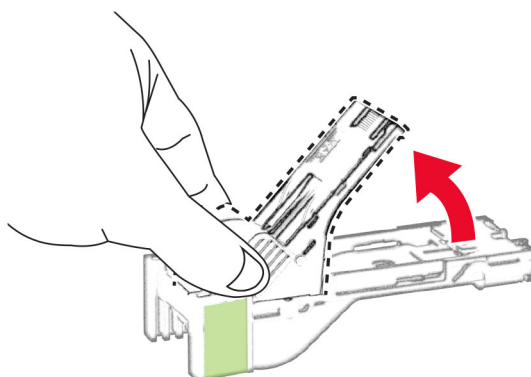
- 1 Aprire lo sportello di accesso alla cucitrice di base.



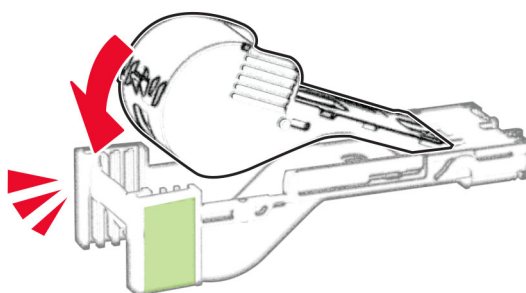
2 Rimuovere la cartuccia graffette.



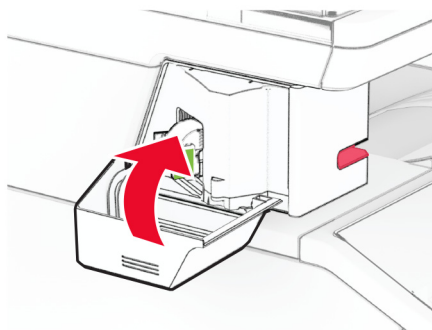
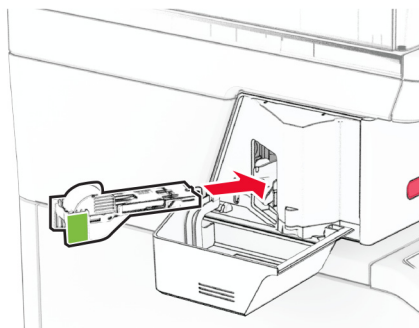
3 Rimuovere la ricarica delle graffette vuota.



4 Inserire la nuova ricarica delle graffette finché non scatta in posizione.



- 5 Inserire la cartuccia graffette, quindi chiudere lo sportello di accesso alla cucitrice di base.

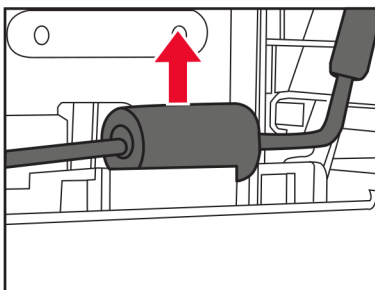
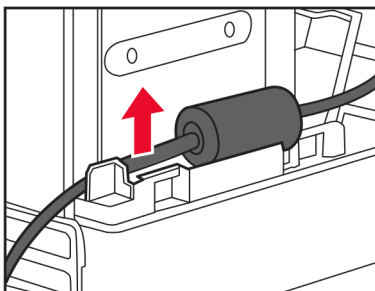
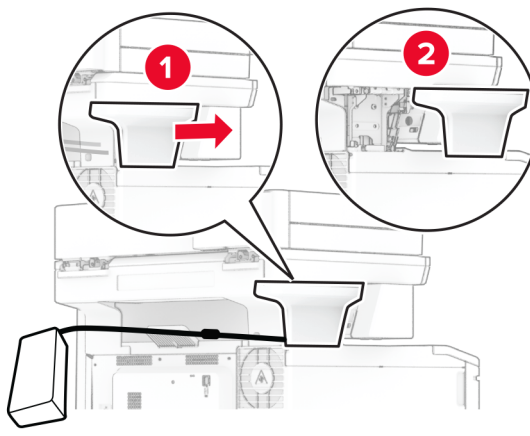


Nota: controllare lo stato della spia LED. La cucitrice di base è pronta per l'uso quando si accende la spia blu.

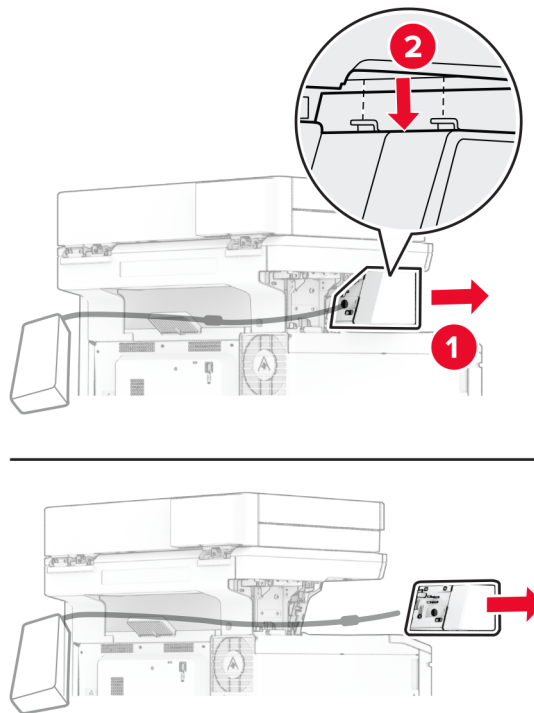
Sostituzione dell'alimentatore della cucitrice di base

- 1 Spegnere la stampante.
- 2 Scollegare il cavo di alimentazione dalla presa elettrica e quindi dalla stampante.
- 3 Scollegare l'alimentatore dalla presa elettrica.

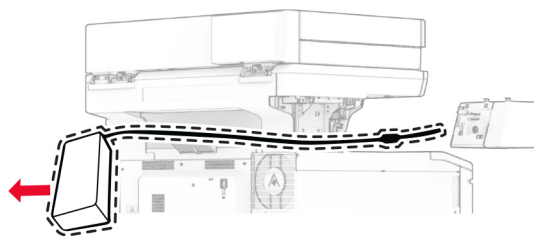
4 Rimuovere il coperchio della colonna e il cavo dell'alimentatore.



5 Rimuovere la cucitrice di base.

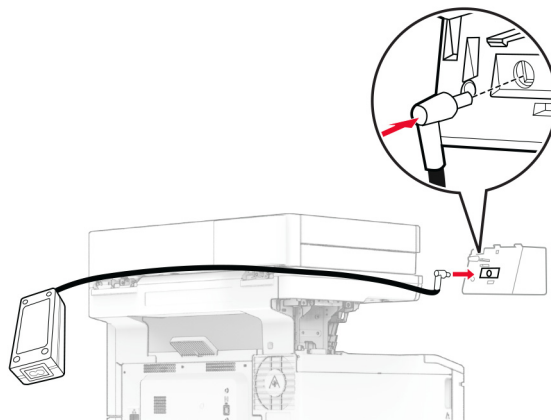


6 Rimuovere l'alimentatore usato.

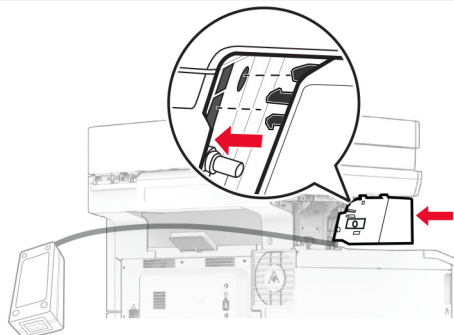
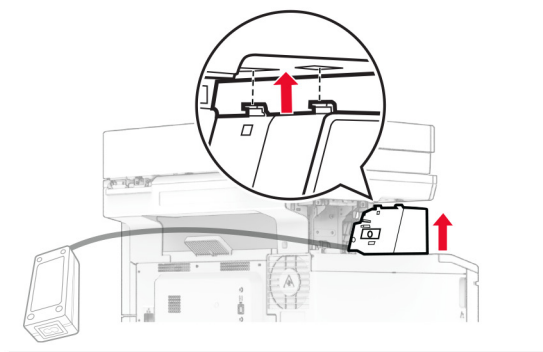
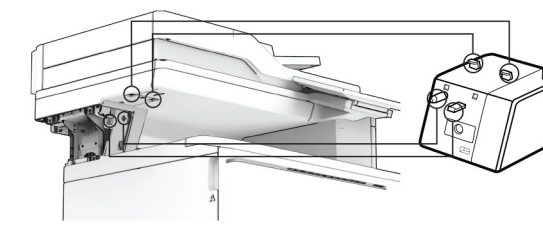


7 Estrarre il nuovo alimentatore dalla confezione.

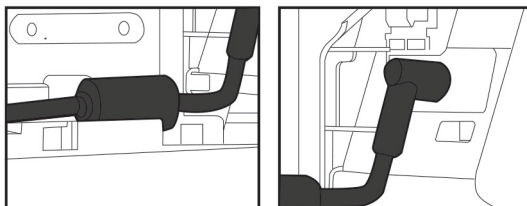
8 Far passare il nuovo alimentatore nell'apertura della stampante, quindi collegarlo alla cucitrice di base.



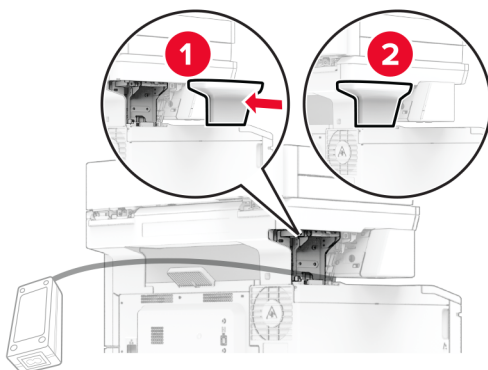
9 Installare la cucitrice di base.



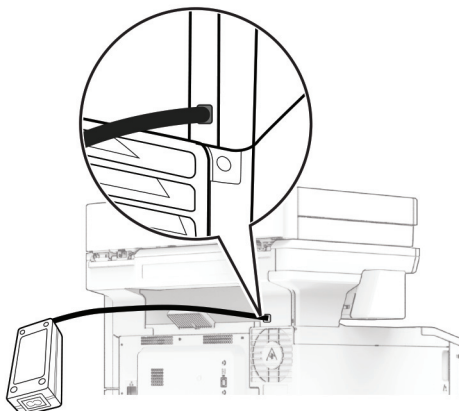
- 10** Posizionare correttamente l'alimentatore.



- 11** Installare il coperchio della colonna.



Nota: fissare correttamente l'alimentatore.



- 12** Collegare un'estremità del cavo di alimentazione della cucitrice all'alimentatore e l'altra estremità alla presa elettrica.
- 13** Collegare un'estremità del cavo di alimentazione della periferica alla stampante e l'altra estremità alla presa elettrica.

⚠ ATTENZIONE - PERICOLO DI LESIONI: Per evitare il rischio di incendi o scosse elettriche, collegare il cavo di alimentazione a una presa elettrica dotata di messa a terra e con le specifiche adeguate, situata in prossimità del prodotto e facilmente accessibile.

- 14** Accendere la stampante.


Azzeramento dei contatori di utilizzo dei materiali di consumo

- 1 Nella schermata iniziale, toccare **Impostazioni > Periferica > Manutenzione > Menu Configurazione > Utilizzo e contatori materiali di consumo**.
- 2 Selezionare il contatore da azzerare.

Attenzione - Possibili danni: materiali di consumo e componenti non coperti dai termini del contratto del Return Program si possono azzerare e rigenerare. Tuttavia, la garanzia del produttore non copre gli eventuali danni causati da materiali di consumo o componenti non originali. L'azzeramento dei contatori dei materiali di consumo o dei componenti senza un'adeguata rigenerazione può causare danni alla stampante. Dopo l'azzeramento del contatore dei materiali di consumo o dei componenti, la stampante potrebbe visualizzare un messaggio di errore per evidenziare la presenza della voce azzerata.

Pulizia dei componenti della stampante

Pulizia della stampante

 **ATTENZIONE - PERICOLO DI SCOSSE ELETTRICHE:** Per evitare il rischio di scosse elettriche quando si pulisce la parte esterna della stampante, scollegare il cavo di alimentazione dalla presa a muro e scollegare tutti i cavi della stampante prima di procedere.

Note:


- Eseguire questa operazione a intervalli regolari di pochi mesi.
- I danni provocati da un errata gestione della stampante non sono coperti dalla garanzia.

- 1 Spegnerla stampante e scollegare il cavo di alimentazione dalla presa elettrica.
- 2 Rimuovere la carta dal raccogliore standard e dall'alimentatore multiuso.
- 3 Utilizzare un pennello morbido o un aspirapolvere per rimuovere polvere, residui e frammenti di carta intorno e all'interno della stampante.
- 4 Pulire la parte esterna della stampante con un panno morbido, umido e privo di lanugine.

Note:

- Non utilizzare detersivi e detergenti comuni, poiché potrebbero danneggiare la finitura della stampante.
- Assicurarsi che tutte le aree della stampante siano asciutte dopo la pulizia.

- 5 Collegare il cavo di alimentazione alla presa elettrica e accendere la stampante.

 **ATTENZIONE - PERICOLO DI LESIONI:** Per evitare il rischio di incendio o scosse elettriche, collegare il cavo di alimentazione a una presa elettrica dotata di messa a terra e con le specifiche adeguate, situata in prossimità dell'apparecchio e facilmente accessibile.

Pulizia dello schermo a sfioramento

⚠ ATTENZIONE - PERICOLO DI SCOSSE ELETTRICHE: per evitare il rischio di scosse elettriche quando si pulisce la parte esterna della stampante, scollegare il cavo di alimentazione dalla presa a muro e scollegare tutti i cavi della stampante prima di procedere.

- 1 Spegnere la stampante e scollegare il cavo di alimentazione dalla presa elettrica.
- 2 Utilizzando un panno morbido, umido e privo di lanugine, pulire lo schermo a sfioramento.

Note:

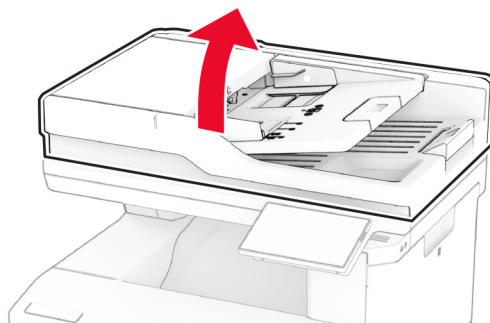
- Non utilizzare detersivi domestici, poiché potrebbero danneggiare lo schermo a sfioramento.
- Assicurarsi che lo schermo a sfioramento sia asciutto dopo la pulizia.

- 3 Collegare il cavo di alimentazione alla presa elettrica e accendere la stampante.

⚠ ATTENZIONE - PERICOLO DI LESIONI: per evitare il rischio di incendi o scosse elettriche, collegare il cavo di alimentazione a una presa elettrica dotata di messa a terra e con le specifiche adeguate, situata in prossimità del prodotto e facilmente accessibile.

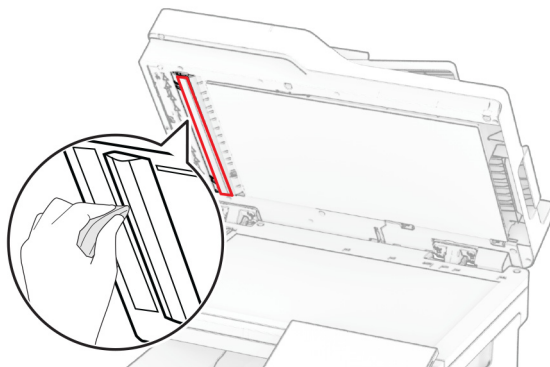
Pulizia dello scanner

- 1 Aprire il coperchio dello scanner.

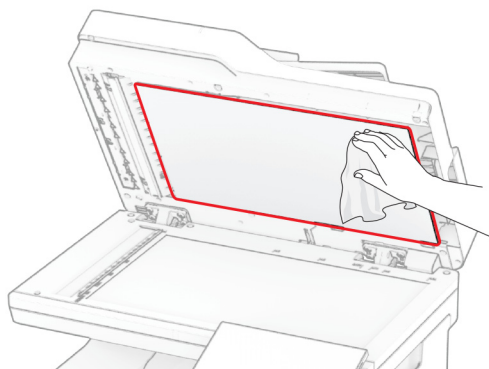


2 Utilizzando un panno morbido, umido e privo di lanugine, pulire le seguenti aree:

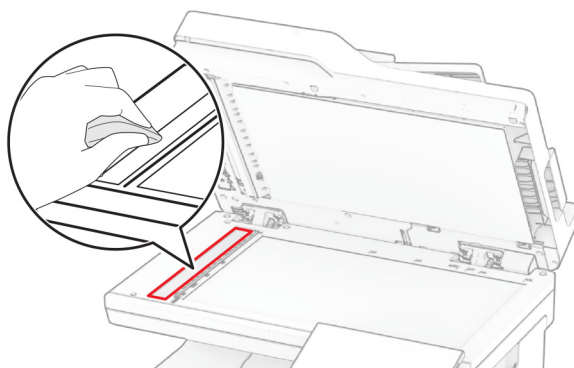
- Pannello dell'ADF



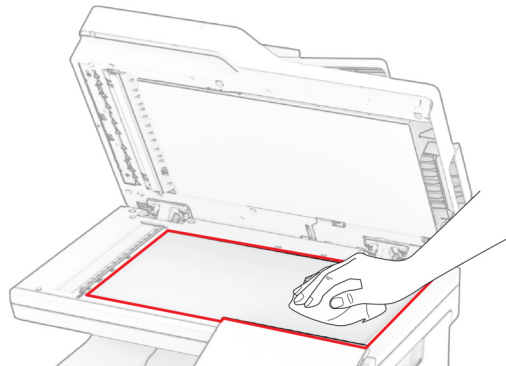
- Pannello dello scanner



- Vetro dell'ADF



- Vetro dello scanner

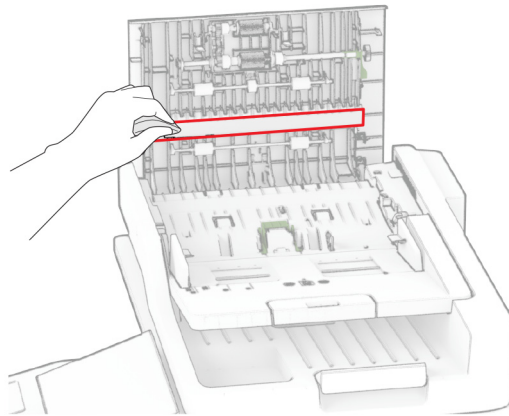


3 Chiudere il coperchio dello scanner.

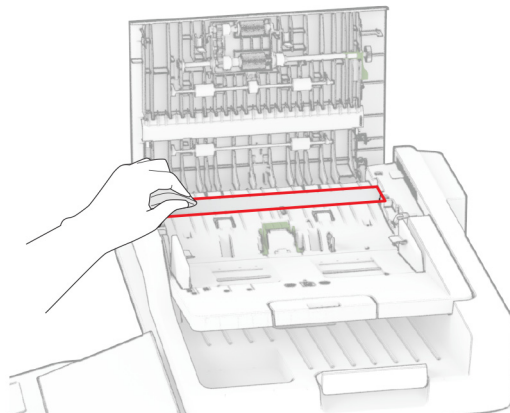
4 Aprire lo sportello C.

5 Utilizzando un panno morbido, umido e privo di lanugine, pulire le seguenti aree:

- Superficie in vetro dell'ADF nello sportello C



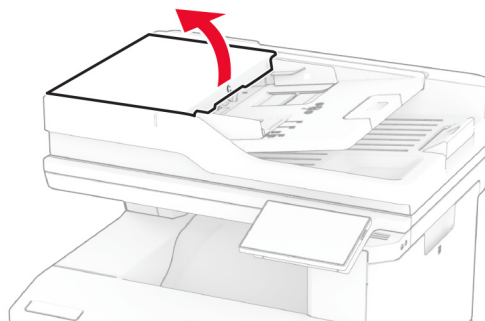
- Vetro dell'ADF nello sportello C



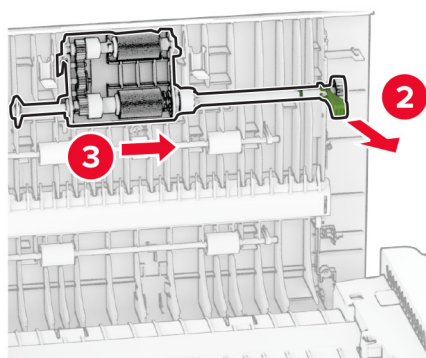
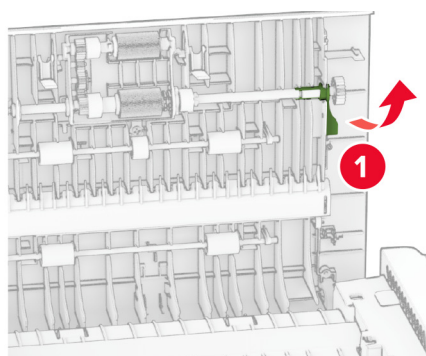
6 Chiudere lo sportello C.

Pulizia dei rulli dell'ADF

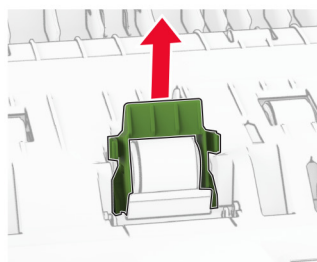
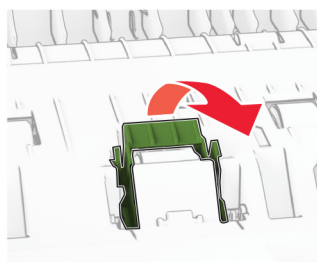
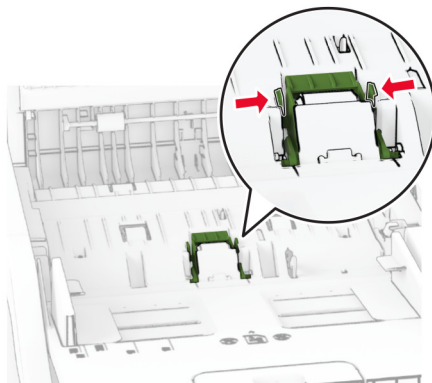
1 Aprire lo sportello C.



2 Rimuovere il rullo di prelievo ADF.

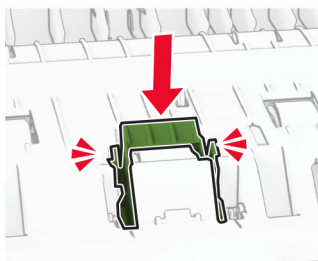
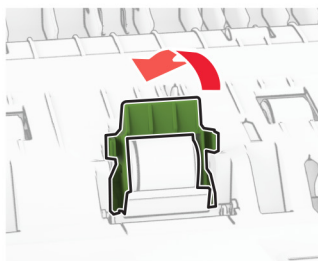
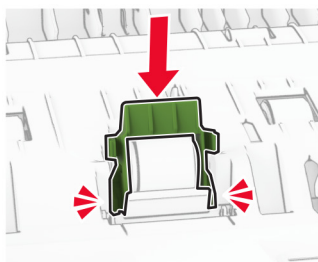
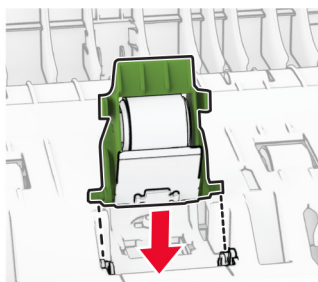


3 Rimuovere il rullo separatore dell'ADF.

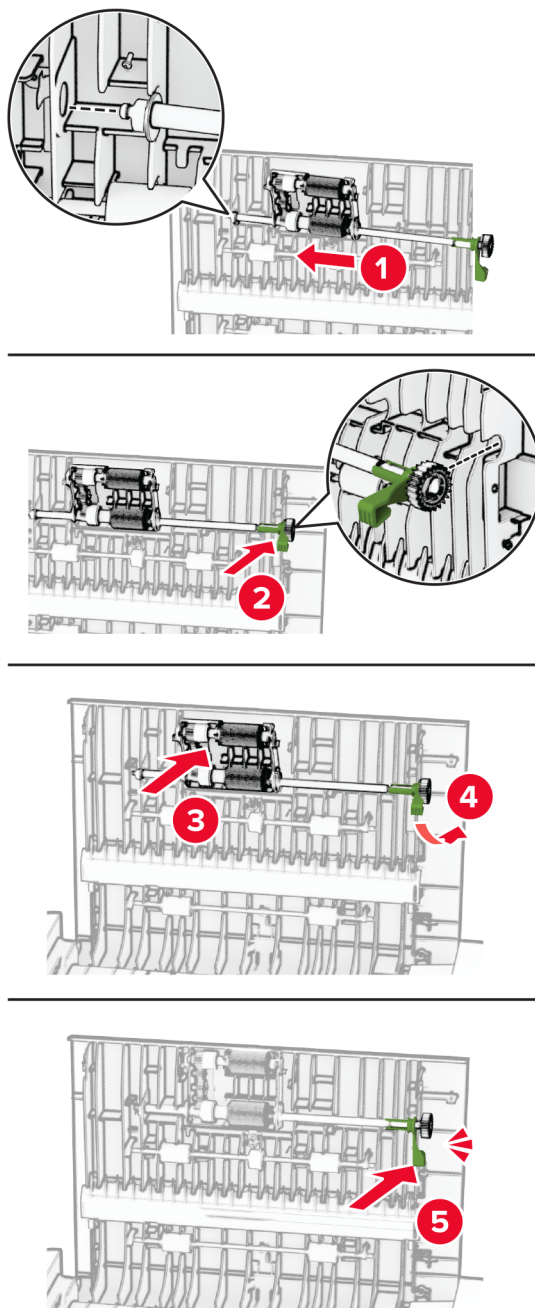


4 Applicare dell'alcol isopropilico su un panno morbido e privo di lanugine, quindi pulire il rullo di prelievo dell'ADF e il rullo separatore dell'ADF.

5 Inserire il rullo separatore ADF fino a quando non *scatta* in posizione.



6 Inserire il rullo di prelievo ADF fino a quando non *scatta* in posizione.



7 Chiudere lo sportello C.

Risparmio energetico e di carta

Configurazione delle impostazioni della modalità risparmio energetico

Modalità sospensione

- 1 Nella schermata iniziale, toccare **Impostazioni > Periferica > Gestione alimentazione > Timeout > Modalità sospensione**.
- 2 Consente di specificare l'intervallo di tempo durante il quale la stampante rimane inattiva prima di entrare in modalità sospensione.

Modalità ibernazione

- 1 Nella schermata iniziale, toccare **Impostazioni > Periferica > Gestione alimentazione > Timeout > Timeout ibernazione**.
- 2 Selezionare l'intervallo di tempo durante il quale la stampante rimane inattiva prima di entrare in modalità di sospensione.

Note:

- Affinché Timeout ibernazione possa funzionare, impostare Timeout ibernazione alla connessione su Iberna.
- L'Embedded Web Server resta disattivato quando la stampante è in modalità ibernazione.



Regolazione della luminosità del display


- 1 Nella schermata iniziale, toccare **Impostazioni > Periferica > Preferenze**.
- 2 Nel menu Luminosità schermo, regolare l'impostazione.

Conservazione dei materiali di consumo

- Stampare su entrambi i lati della carta.
Nota: La stampa fronte/retro è l'impostazione predefinita nel driver di stampa.
- Stampare più pagine su un singolo foglio di carta.
- Utilizzare la funzione di anteprima per visualizzare come appare il documento prima di stamparlo.
- Stampare una copia del documento per controllare che il relativo contenuto e il formato siano corretti.

Spostamento della stampante in un'altra posizione

-  **ATTENZIONE - PERICOLO DI LESIONI:** Se la stampante pesa più di 20 kg (44 libbre), potrebbe richiedere due o più persone per essere sollevata in modo sicuro.
-  **ATTENZIONE - PERICOLO DI LESIONI:** Per evitare il rischio di incendi o scosse elettriche, utilizzare solo il cavo di alimentazione fornito con il prodotto o componenti sostitutivi autorizzati dal produttore.

 **ATTENZIONE - PERICOLO DI LESIONI:** Per evitare di ferirsi o di danneggiare la stampante, quando si sposta la stampante, seguire le istruzioni riportate di seguito:

- Assicurarsi che tutti gli sportelli e i vassoi siano chiusi.
- Spegnerne la stampante e scollegare il cavo di alimentazione dalla presa elettrica.
- Scollegare tutti i cavi della stampante.
- Se la stampante è dotata di vassoi opzionali separati che poggiano sul pavimento o di opzioni di output collegate, scollegarli prima di spostare la stampante.
- Se la stampante è dotata di una base con ruote, spostarla con cautela nella nuova posizione. Prestare attenzione quando si passa sopra le soglie e le incrinature del pavimento.
- Se la stampante non è dotata di una base con ruote ma è configurata con vassoi opzionali o opzioni di output, rimuovere le opzioni di output e sollevare la stampante per rimuovere i vassoi. Non tentare di sollevare la stampante e le opzioni di output contemporaneamente.
- Utilizzare sempre le maniglie della stampante per sollevarla.
- Il carrello utilizzato per trasportare la stampante deve essere in grado di sostenere l'intera base.
- Il carrello utilizzato per trasportare i componenti hardware opzionali deve avere dimensioni adeguate a sostenerli.
- Mantenere la stampante in posizione verticale.
- Evitare movimenti bruschi.
- Assicurarsi che le dita non siano sotto la stampante mentre viene posizionata.
- Assicurarsi di lasciare spazio sufficiente intorno alla stampante.

Nota: I danni provocati da un errato spostamento della stampante non sono coperti dalla garanzia.

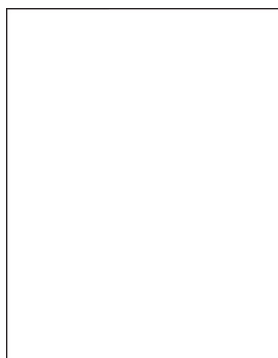
Spedizione della stampante

Per le istruzioni di spedizione, visitare il sito <https://support.lexmark.com> oppure contattare l'assistenza clienti.

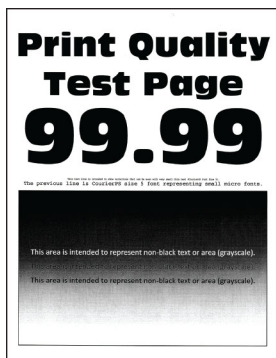
Risoluzione dei problemi

Problemi di qualità di stampa

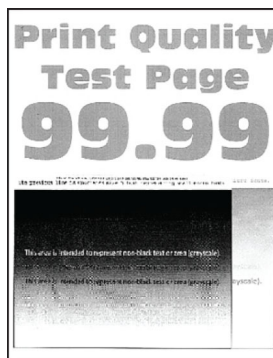
Individuare l'immagine che presenta lo stesso problema di qualità di stampa che si è verificato, quindi fare clic sul collegamento riportato di seguito per scoprire quali sono i passaggi di risoluzione dei problemi.



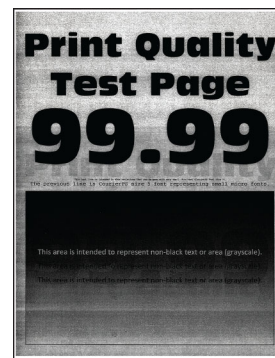
["Pagine vuote o bianche" a pagina 246](#)



["Stampa scura" a pagina 247](#)



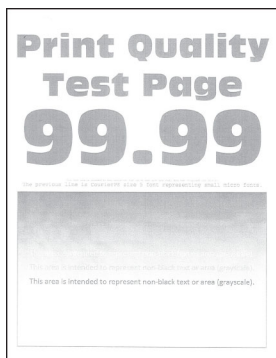
["Immagini sfocate" a pagina 248](#)



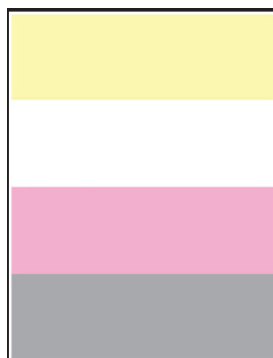
["Sfondo grigio o a colori" a pagina 249](#)



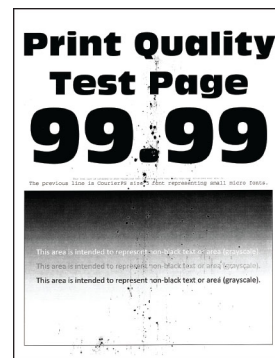
["Margini errati" a pagina 250](#)



["Stampa chiara" a pagina 251](#)



["Colori mancanti" a pagina 253](#)



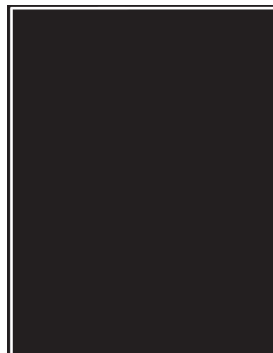
["Stampa con macchie e punti" a pagina 254](#)



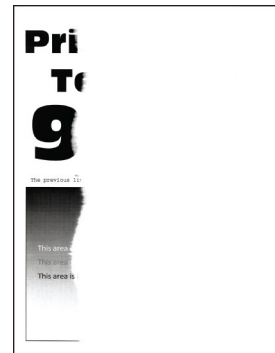
["Arricciamento della carta" a pagina 255](#)



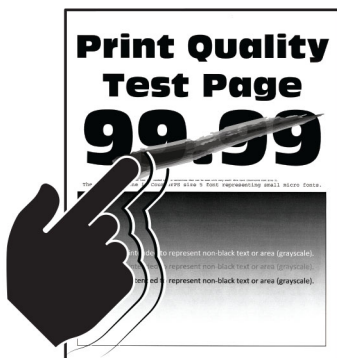
["Stampa storta o inclinata" a pagina 256](#)



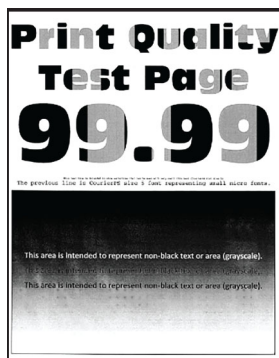
["Immagini nere o a tinta unita" a pagina 257](#)



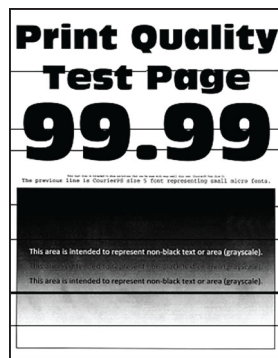
["Testo o immagini tagliate" a pagina 258](#)



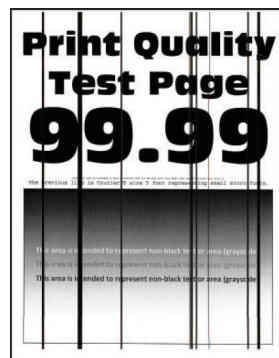
["Problemi di aderenza del toner" a pagina 259](#)



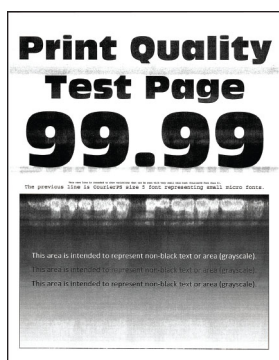
["Densità di stampa non uniforme" a pagina 259](#)



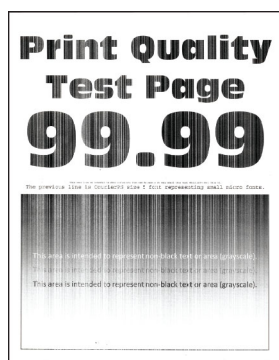
["Linee scure orizzontali" a pagina 260](#)



["Linee scure verticali" a pagina 261](#)



["Linee bianche orizzontali" a pagina 262](#)



["Linee bianche verticali" a pagina 264](#)




["Difetti ricorrenti" a pagina 265](#)


Codici di errore della stampante

Codici di errore	Messaggio di errore	Soluzione
8,01	Chiudere tutti gli sportelli	Tenere tutti gli sportelli chiusi se non si eseguono attività di manutenzione.
9,00	È stato necessario riavviare la stampante. L'ultimo processo potrebbe essere incompleto.	Toccare Continua per annullare il messaggio e continuare a stampare.
11.11, 11.21, 11.31, 11.41	Caricare <source/> con <type/> <size/>.	Aprire il vassoio indicato, quindi caricare la carta. Per ulteriori informazioni, vedere "Caricamento dei vassoi" a pagina 48.
11.12, 11.22, 11.32, 11.42	Caricare <source/> con <type/> <size/> <orientation/>.	
11.81	Caricare <source/> con <type/> <size/>.	Regolare le guide della carta, quindi caricare la carta. Per ulteriori informazioni, vedere "Caricamento dell'alimentatore manuale" a pagina 50.
11.82	Caricare <source/> con <type/> <size/> <orientation/>.	

Codici di errore	Messaggio di errore	Soluzione
11,91	Caricare alimentatore multiuso con <type/> <size/>.	Aprire l'alimentatore multiuso, quindi caricare la carta. Per ulteriori informazioni, vedere "Caricamento dell'alimentatore multiuso" a pagina 52.
11,92	Caricare l'alimentatore multiuso con <type/> <size/> <orientation/>.	
12.11	Cambiare <source/> in <type/> <size/>.	Aprire il vassoio indicato, rimuovere la carta, quindi caricare il tipo e il formato di carta corretti. Per ulteriori informazioni, vedere "Caricamento dei vassoi" a pagina 48.
12.12	Cambiare <source/> in <type/> <size/> <orientation/>.	
12,91	Caricare alimentatore multiuso con <type/> <size/>.	Rimuovere la carta, quindi caricare il tipo e il formato di carta corretti. Per ulteriori informazioni, vedere "Caricamento dell'alimentatore multiuso" a pagina 52.
12,92	Cambiare alimentatore multiuso in <type/> <size/> <orientation/>.	
29,08	Rimuovere il materiale di imballaggio.	<ol style="list-style-type: none"> 1 Aprire lo sportello A. 2 Rimuovere il materiale di imballaggio rosso dietro lo sportello anteriore. 3 Aprire lo sportello B. 4 Rimuovere il materiale di imballaggio vicino alle cartucce di toner. 5 Chiudere lo sportello B, quindi chiudere lo sportello A.
31.35z	Reinstallare il contenitore del toner di scarto mancante o che non risponde.	<ol style="list-style-type: none"> 1 Aprire lo sportello A. Attenzione - Possibili danni: L'area interna della stampante potrebbe essere molto calda. Per evitare infortuni, lasciare raffreddare la superficie dei componenti prima di toccarli. 2 Aprire lo sportello B. 3 Rimuovere il coperchio destro. 4 Rimuovere il contenitore toner di scarto. 5 Allineare e poi inserire il contenitore del toner di scarto. 6 Allineare, quindi fissare il coperchio destro. 7 Chiudere lo sportello B, quindi chiudere lo sportello A.
31.40z, 31.41z, 31.42z, 31.43z	Reinstallare cartuccia [color] mancante o che non risponde.	<ol style="list-style-type: none"> 1 Aprire lo sportello B. 2 Rimuovere la cartuccia. 3 Inserire la cartuccia. 4 Chiudere lo sportello B.

Codici di errore	Messaggio di errore	Soluzione
31.60z	Reinstallare il kit immagini nero mancante o che non risponde.	<p>1 Aprire lo sportello A.</p> <p>Attenzione - Possibili danni: L'area interna della stampante potrebbe essere molto calda. Per evitare infortuni, lasciare raffreddare la superficie dei componenti prima di toccarli.</p> <p>2 Aprire lo sportello B.</p> <p>3 Rimuovere tutte le cartucce di toner.</p> <p>4 Rimuovere il coperchio destro.</p> <p>5 Rimuovere il contenitore toner di scarto.</p> <p>6 Estrarre il kit immagini.</p> <p>7 Premere il kit immagini finché non è completamente inserito.</p> <p>8 Allineare e poi inserire il contenitore del toner di scarto.</p> <p>9 Allineare, quindi fissare il coperchio destro.</p> <p>10 Inserire le cartucce di toner.</p> <p>11 Chiudere lo sportello B, quindi chiudere lo sportello A.</p>
31.65z	Reinstallare il kit immagini nero e a colori mancante, scollegato o che non risponde.	
32.40z, 32.41z, 32.42z, 32.43z	Sostituire cartuccia [color] non supportata.	Per ulteriori informazioni, vedere "Sostituzione di una cartuccia di toner" a pagina 181.
32.65z	Sostituire il kit immagini nero e a colori non supportato.	Per ulteriori informazioni, vedere "sostituzione del kit immagini" a pagina 183.
33,40, 33,41, 33,42, 33,43	Cartuccia [color] non Lexmark, vedere la Guida per l'utente.	Per ulteriori informazioni, vedere "Materiale di consumo non Lexmark" a pagina 286.
33.65	Kit immagini nero e a colori non Lexmark, vedere la Guida per l'utente.	
37,1	Memoria insufficiente per fascicolare il processo.	<p>Provare una o più delle soluzioni seguenti:</p> <ul style="list-style-type: none"> • Per stampare la parte del processo memorizzata e iniziare la fascicolazione della parte restante del processo, toccare Continua. • Annullare il processo di stampa corrente.
37,3	Memoria insufficiente, eliminati alcuni processi in attesa.	Toccare Continua per annullare il messaggio e continuare a stampare.
38,1	Memoria piena.	<p>Provare una o più delle soluzioni seguenti:</p> <ul style="list-style-type: none"> • Per annullare il messaggio, toccare Annulla processo. • Stampare il documento in più parti o inviarlo a un'altra stampante. • Installare altra memoria nella stampante.

Codici di errore	Messaggio di errore	Soluzione
39,1	Pagina complessa, alcuni dati potrebbero non essere stati stampati.	Provare una o più delle soluzioni seguenti: <ul style="list-style-type: none"> • Toccare Continua per annullare il messaggio e continuare a stampare. • Annullare il processo di stampa corrente. • Installare altra memoria nella stampante. • Ridurre la complessità e le dimensioni del processo di stampa prima di inviarlo per la stampa. <ul style="list-style-type: none"> – Ridurre il numero di pagine del processo di stampa. – Ridurre il numero e le dimensioni dei font scaricati. – Eliminare eventuali font o macro non necessari dal processo di stampa. – Ridurre il numero di grafica del processo di stampa.
42.yy	Sostituire cartuccia [color], regione stampante non corrispondente.	Per ulteriori informazioni, vedere " sostituire cartuccia, regione stampante non corrispondente " a pagina 285.
43.40y, 43.41y, 43.42y, 43.43y	Problema con la cartuccia [color].	<ol style="list-style-type: none"> 1 Aprire lo sportello B. 2 Rimuovere la cartuccia di toner. 3 Inserire la cartuccia di toner. 4 Chiudere lo sportello B. <p>Se il problema persiste, sostituire la cartuccia.</p>
43.40z, 43.41z, 43.42z, 43.43z	Sostituire cartuccia [color] difettosa.	Per ulteriori informazioni, vedere " Sostituzione di una cartuccia di toner " a pagina 181.
55,1	Errore di lettura dell'unità USB. Rimozione dell'unità USB.	Rimuovere l'unità flash per continuare.
55,2	Errore di lettura hub USB. Rimuovere hub.	Rimuovere l'hub USB per continuare.
58	Troppi vassoi collegati. È possibile supportare solo <x/> vassoio/i.	<ol style="list-style-type: none"> 1 Spegnerne la stampante. 2 Scollegare il cavo di alimentazione dalla presa elettrica e quindi dalla stampante. 3 Rimuovere uno o più vassoi. 4 Collegare il cavo di alimentazione alla presa elettrica e accendere la stampante. <p> ATTENZIONE - PERICOLO DI LESIONI: Per evitare il rischio di incendi o scosse elettriche, collegare il cavo di alimentazione a una presa elettrica dotata di messa a terra e con le specifiche adeguate, situata in prossimità del prodotto e facilmente accessibile.</p>

Codici di errore	Messaggio di errore	Soluzione
59	Vassoio [x] non compatibile.	<ol style="list-style-type: none"> 1 Spegnerne la stampante. 2 Scollegare il cavo di alimentazione dalla presa elettrica e quindi dalla stampante. 3 Rimuovere il vassoio indicato. 4 Collegare il cavo di alimentazione alla presa elettrica e accendere la stampante. <p> ATTENZIONE - PERICOLO DI LESIONI: Per evitare il rischio di incendi o scosse elettriche, collegare il cavo di alimentazione a una presa elettrica dotata di messa a terra e con le specifiche adeguate, situata in prossimità del prodotto e facilmente accessibile.</p>
61	Rimuovere il disco difettoso.	Sostituire l'unità di archiviazione difettosa.
62	Disco pieno.	Provare una o più delle soluzioni seguenti: <ul style="list-style-type: none"> • Per annullare il messaggio, premere Continua. • Eliminare font, macro e altri dati memorizzati nell'unità di archiviazione intelligente. • Installare un'unità di archiviazione intelligente.
63	Eseguire la formattazione del disco.	La formattazione cancella tutte le informazioni dall'unità di archiviazione. Per formattare il disco, effettuare le seguenti operazioni: <ol style="list-style-type: none"> 1 Nella schermata iniziale, toccare Impostazioni > Periferica > Manutenzione > Cancellazione fuori servizio. 2 Toccare Cancella tutte le info su disco fisso o Cancella unità di archiviazione intelligente, quindi toccare CANCELLA.
71,01	Nome stazione fax non impostato. contattare l'amministratore di sistema.	Per ulteriori informazioni, vedere "Impostazione della funzione fax con il fax analogico" a pagina 33 .
71,02	Numero stazione fax non impostato. contattare l'amministratore di sistema.	
71,03	nessuna linea telefonica analogica collegata al modem, fax disabilitato	Controllare il collegamento e la linea per verificare la presenza di un segnale. Per ulteriori informazioni, vedere "Impostazione del fax tramite una linea telefonica standard" a pagina 36 .
71,06	Impossibile connettersi al server fax HTTPS.	Connessione al server fax HTTPS interrotta. Verificare la connessione Internet della stampante.
71,12	Memoria piena, impossibile stampare fax.	Toccare Stampa tutto per stampare il maggior numero possibile dei fax salvati.
71,13	Memoria piena. Impossibile inviare fax.	Provare una o più delle soluzioni seguenti: <ul style="list-style-type: none"> • Continuare e provare a inviare nuovamente il fax. • Eseguire la scansione del documento originale una pagina alla volta, comporre il numero di fax, quindi eseguire la scansione del documento.

Codici di errore	Messaggio di errore	Soluzione
71,4	Ora stampante errata.	Per impostare l'ora corretta della stampante, procedere come indicato di seguito: 1 Nella schermata iniziale, toccare Impostazioni > Periferica > Preferenze . 2 Tappare Data e ora , quindi impostare l'ora corretta.
72,01	Server SMTP e-mail non configurato. contattare l'amministratore di sistema.	Provare ad eseguire una delle seguenti operazioni: <ul style="list-style-type: none"> • Configurare la funzione e-mail. Per ulteriori informazioni, vedere "Configurazione delle impostazioni SMTP e-mail" a pagina 40. • Disabilitare il messaggio di errore. Per ulteriori informazioni, vedere "Disabilitazione del messaggio di errore 'Server SMTP non impostato'" a pagina 289.
80.11	Kit manutenzione in esaurimento.	Per annullare il messaggio, premere Continua .
80.21	Kit manutenzione praticamente esaurito.	
84,01, 84,09	Livello del kit immagini nero e a colori quasi basso.	Per annullare il messaggio, premere Continua .
84.11, 84.19	Livello del kit immagini nero e a colori basso.	
84,21, 84,23, 84,29	Livello del kit immagini nero e a colori molto basso.	
84.31, 84.33	Sostituire il kit immagini [colore], superata la durata consigliata.	Per ulteriori informazioni, vedere "sostituzione del kit immagini" a pagina 183 .
84.41, 84.43, 84.48	Sostituire il kit immagini [colore] per riprendere la stampa.	
88,00, 88,08, 88,09	Cartuccia [color] quasi esaurita.	Per annullare il messaggio, premere Continua .
88,10, 88,18, 88,19	Cartuccia [color] in esaurimento.	
88,20, 88,28, 88,29	Cartuccia [color] praticamente esaurita.	
88.30, 88.37, 88.38	Sostituire la cartuccia [colore], pagine restanti stimate <num/>.	Per ulteriori informazioni, vedere "Sostituzione di una cartuccia di toner" a pagina 181 .
	Sostituire cartuccia [colore].	
88.40, 88.47, 88.48	Sostituire la cartuccia [colore], 0 pagine rimanenti.	

Codici di errore	Messaggio di errore	Soluzione
200.02, 200.03, 200.05, 200.06, 200.12, 200.13, 200.15, 200.16, 200.22, 200.23, 200.25, 200.32, 200.33, 200.35, 200.43, 200.45, 200.91, 200.99, 202.03, 202.04, 202.05, 202.13, 202.14, 202.15, 202.23, 202.24, 202.25, 202.33, 202.34, 202.35, 202.43, 202.44, 202.45, 202.91, 232.02, 232.03, 232.05, 232.12, 232.13, 232.15, 232.22, 232.23, 232.25, 232.32, 232.33, 232.35, 232.42, 232.43, 232.45, 232.92, 232.93, 232.95, 241.91	Inceppamento carta, [jam header]. [xxx.yy]	Per ulteriori informazioni, vedere " Inceppamento carta nello sportello A " a pagina 276.

Codici di errore	Messaggio di errore	Soluzione
241.05, 241.82, 241.83, 241.84, 241.91, 242.05, 242.06, 242.21, 242.22, 242.25, 242.26, 242.31, 242.32, 242.33, 242.35, 242.36, 242.43, 242.45, 242.70, 242.72, 242.91, 242.92, 242.93, 242.95, 243.31, 243.32, 243.35, 243.36, 243.41, 243.42, 243.43, 243.45, 243.70, 243.71, 243.72, 243.73, 243.74, 243.75, 243.76, 243.80, 243.81, 243.82, 243.83, 243.84, 243.85, 243.86, 243.91, 243.92, 243.93, 243.95, 243.96, 243.97, 244.45, 244.46, 244.70, 244.71, 244.72, 244.73, 244.74, 244.75, 244.76, 244.80, 244.81, 244.82, 244.83, 244.84, 244.85, 244.86, 244.91, 244.92, 244.93, 244.95, 244.96, 244.97	Inceppamento carta, [jam header]. [xxx.yy]	Per ulteriori informazioni, vedere "Inceppamento della carta nei vassoi" a pagina 279 .
242.05	Inceppamento carta, [jam header]. [xxx.yy]	Per ulteriori informazioni, vedere "Inceppamento della carta nell'alimentatore multiuso" a pagina 281 .
251.xx	Inceppamento carta, [jam header]. [xxx.yy]	Per ulteriori informazioni, vedere "Inceppamento della carta nell'alimentatore manuale" a pagina 280 .
200.16, 241.8y	Errore caricamento carta, [jam header]. [xxx.yy]	Per ulteriori informazioni, vedere "Inceppamento della carta nei vassoi" a pagina 279 .
280.11, 280.13, 280.15, 280.91, 280.93, 280.95, 284.11, 284.13, 284.15, 284.91, 284.93, 284.95, 295.01, 680.10, 680.20, 680.40	Inceppamenti scanner. [xxx.yy]	Per ulteriori informazioni, vedere "Inceppamento della carta nell'alimentatore automatico documenti" a pagina 275 .

Problemi di stampa

Qualità di stampa scarsa

Pagine vuote o bianche



Nota: prima di risolvere il problema, stampare le pagine di prova della qualità di stampa. Nella schermata iniziale, toccare **Impostazioni > Risoluzione dei problemi > Stampa pagine prova qualità.**

Azione	Sì	No
<p>Passaggio 1</p> <p>a Verificare se la stampante sta utilizzando una cartuccia di toner Lexmark originale e supportata.</p> <p>Nota: Se la cartuccia non è supportata, installarne una supportata.</p> <p>b Stampare il documento.</p> <p>La stampante sta stampando pagine vuote o bianche?</p>	<p>Andare al passaggio 2.</p>	<p>Il problema è stato risolto.</p>
<p>Passaggio 2</p> <p>a Rimuovere il kit immagini a colori e, successivamente, l'unità immagini nero.</p> <p>Attenzione - Possibili danni: Non esporre il kit immagini a colori e l'unità immagini nero alla luce diretta per più di 10 minuti. L'eccessiva esposizione alla luce può compromettere la qualità di stampa.</p> <p>Attenzione - Possibili danni: Non toccare il tamburo del fotoconduttore sotto il kit immagini a colori o l'unità immagini nero. Ciò potrebbe influire sulla qualità dei processi di stampa futuri.</p> <p>b Inserire l'unità immagini nero e, successivamente, il kit immagini a colori.</p> <p>c Stampare il documento.</p> <p>La stampante sta stampando pagine vuote o bianche?</p>	<p>Contattare l'assistenza clienti.</p>	<p>Il problema è stato risolto.</p>

Stampa scura

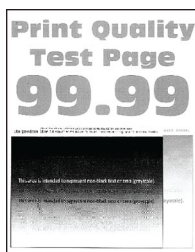


Nota: Prima di risolvere il problema, stampare le pagine di prova della qualità per determinare il colore mancante. Nella schermata iniziale, toccare **Impostazioni > Risoluzione dei problemi > Stampa pagine prova qualità**.

Azione	Sì	No
<p>Passaggio 1</p> <p>a Eseguire la Regolazione colore. Nella schermata iniziale, toccare Impostazioni > Stampa > Qualità > Immagine avanzata > Regolazione colore.</p> <p>b Stampare il documento.</p> <p>La stampa è troppo scura?</p>	Andare al passaggio 2.	Il problema è stato risolto.
<p>Passaggio 2</p> <p>a A seconda del sistema operativo in uso, ridurre l'intensità del toner nella finestra di dialogo Preferenze stampa o Stampa. Nota: È anche possibile modificare queste impostazioni dal pannello di controllo della stampante. Nella schermata iniziale, toccare Impostazioni > Stampa > Qualità > Intensità toner.</p> <p>b Stampare il documento.</p> <p>La stampa è troppo scura?</p>	Andare al passaggio 3.	Il problema è stato risolto.
<p>Passaggio 3</p> <p>a A seconda del sistema operativo in uso, specificare il tipo di carta nella finestra di dialogo Preferenze stampa o Stampa. Note:</p> <ul style="list-style-type: none"> • Accertarsi che tutte le impostazioni corrispondano al tipo di carta caricato nel vassoio. • È anche possibile modificare queste impostazioni dal pannello di controllo della stampante. Nella schermata iniziale, toccare Impostazioni > Carta > Configurazione vassoi > Formato/tipo carta. <p>b Stampare il documento.</p> <p>La stampa è troppo scura?</p>	Andare al passaggio 4.	Andare al passaggio 6.
<p>Passaggio 4</p> <p>Verificare che la carta non abbia grana o finiture ruvide.</p> <p>Si sta stampando su carta con superficie ruvida o poco levigata?</p>	Andare al passaggio 5.	Andare al passaggio 6.

Azione	Sì	No
<p>Passaggio 5</p> <p>a Sostituire la carta con superficie ruvida o poco levigata con carta normale.</p> <p>b Stampare il documento.</p> <p>La stampa è troppo scura?</p>	Andare al passaggio 6.	Il problema è stato risolto.
<p>Passaggio 6</p> <p>a Caricare la carta prelevata da una risma nuova.</p> <p>Nota: la carta assorbe molta umidità. Conservare la carta nella confezione originale finché non viene utilizzata.</p> <p>b Stampare il documento.</p> <p>La stampa è troppo scura?</p>	Contattare l'assistenza clienti .	Il problema è stato risolto.

Immagini sfocate



Nota: prima di risolvere il problema, stampare le pagine di prova della qualità di stampa. Nella schermata iniziale, toccare **Impostazioni > Risoluzione dei problemi > Stampa pagine prova qualità**.

Azione	Sì	No
<p>Passaggio 1</p> <p>a Caricare il vassoio con la carta del tipo e del peso corretti.</p> <p>b Stampare il documento.</p> <p>Sulle stampe sono presenti immagini sfocate?</p>	Andare al passaggio 2.	Il problema è stato risolto.
<p>Passaggio 2</p> <p>a A seconda del sistema operativo in uso, specificare il tipo di carta nella finestra di dialogo Preferenze stampa o Stampa.</p> <p>Note:</p> <ul style="list-style-type: none"> • Accertarsi che l'impostazione corrisponda al tipo di carta caricato nel vassoio. • È anche possibile modificare l'impostazione dal pannello di controllo della stampante. Nella schermata iniziale, toccare Impostazioni > Carta > Configurazione vassoi > Formato/tipo carta. <p>b Stampare il documento.</p> <p>Sulle stampe sono presenti immagini sfocate?</p>	Andare al passaggio 3.	Il problema è stato risolto.

Azione	Sì	No
<p>Passaggio 3</p> <p>a Eseguire la Regolazione colore. Nella schermata iniziale, toccare Impostazioni > Stampa > Qualità > Immagine avanzata > Regolazione colore.</p> <p>b Stampare il documento.</p> <p>Sulle stampe sono presenti immagini sfocate?</p>	<p>Contattare l'assistenza clienti.</p>	<p>Il problema è stato risolto.</p>

Sfondo grigio o a colori



Nota: prima di risolvere il problema, stampare le pagine di prova della qualità di stampa. Nella schermata iniziale, toccare **Impostazioni > Risoluzione dei problemi > Stampa pagine prova qualità.**

Azione	Sì	No
<p>Passaggio 1</p> <p>a A seconda del sistema operativo in uso, aumentare l'intensità del toner nella finestra Preferenze stampa o Stampa. Nota: È anche possibile modificare l'impostazione dal pannello di controllo della stampante. Nella schermata iniziale, toccare Impostazioni > Stampa > Qualità > Intensità toner.</p> <p>b Stampare il documento.</p> <p>Sulle stampe è visibile uno sfondo grigio o a colori?</p>	<p>Andare al passaggio 2.</p>	<p>Il problema è stato risolto.</p>
<p>Passaggio 2</p> <p>a Eseguire la Regolazione colore. Nella schermata iniziale, toccare Impostazioni > Stampa > Qualità > Immagine avanzata > Regolazione colore.</p> <p>b Stampare il documento.</p> <p>Sulle stampe è visibile uno sfondo grigio o a colori?</p>	<p>Andare al passaggio 3.</p>	<p>Il problema è stato risolto.</p>

Azione	Sì	No
<p>Passaggio 3</p> <p>a Rimuovere il kit immagini a colori e, successivamente, l'unità immagini nero.</p> <p>Attenzione - Possibili danni: Non esporre il kit immagini a colori e l'unità immagini nero alla luce diretta per più di 10 minuti. L'eccessiva esposizione alla luce può compromettere la qualità di stampa.</p> <p>Attenzione - Possibili danni: Non toccare il tamburo del fotoconduttore sotto il kit immagini a colori o l'unità immagini nero. Ciò potrebbe influire sulla qualità dei processi di stampa futuri.</p> <p>b Inserire l'unità immagini nero e, successivamente, il kit immagini a colori.</p> <p>c Stampare il documento.</p> <p>Sulle stampe è visibile uno sfondo grigio o a colori?</p>	<p>Contattare l'assistenza clienti.</p>	<p>Il problema è stato risolto.</p>

Margini errati

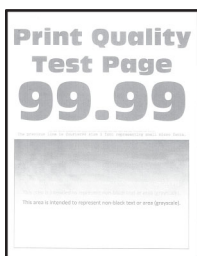


Nota: prima di risolvere il problema, stampare le pagine di prova della qualità di stampa. Nella schermata iniziale, toccare **Impostazioni > Risoluzione dei problemi > Stampa pagine prova qualità**.

Azione	Sì	No
<p>Passaggio 1</p> <p>a Regolare le guide della carta nel vassoio in base alla carta caricata.</p> <p>b Stampare il documento.</p> <p>I margini sono corretti?</p>	<p>Il problema è stato risolto.</p>	<p>Andare al passaggio 2.</p>

Azione	Sì	No
<p>Passaggio 2</p> <p>a A seconda del sistema operativo in uso, specificare il formato carta nella finestra Preferenze stampa o Stampa.</p> <p>Note:</p> <ul style="list-style-type: none"> • Accertarsi che l'impostazione corrisponda al tipo di carta caricato. • È anche possibile modificare l'impostazione dal pannello di controllo della stampante. Nella schermata iniziale, toccare Impostazioni > Carta > Configurazione vassoi > Formato/tipo carta. <p>Nota:</p> <p>b Stampare il documento.</p> <p>I margini sono corretti?</p>	<p>Il problema è stato risolto.</p>	<p>Contattare l'assistenza clienti.</p>

Stampa chiara



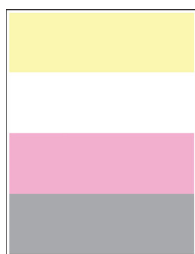
Nota: prima di risolvere il problema, stampare le pagine di prova della qualità di stampa. Nella schermata iniziale, toccare **Impostazioni > Risoluzione dei problemi > Stampa pagine prova qualità.**

Azione	Sì	No
<p>Passaggio 1</p> <p>a Eseguire la Regolazione colore.</p> <p>Nella schermata iniziale, toccare Impostazioni > Stampa > Qualità > Immagine avanzata > Regolazione colore.</p> <p>b Stampare il documento.</p> <p>La stampa è chiara?</p>	<p>Andare al passaggio 2.</p>	<p>Il problema è stato risolto.</p>
<p>Passaggio 2</p> <p>a A seconda del sistema operativo in uso, aumentare l'intensità del toner nella finestra Preferenze stampa o Stampa.</p> <p>Nota: È anche possibile modificare l'impostazione dal pannello di controllo della stampante. Nella schermata iniziale, toccare Impostazioni > Stampa > Qualità > Intensità toner.</p> <p>b Stampare il documento.</p> <p>La stampa è chiara?</p>	<p>Andare al passaggio 3.</p>	<p>Il problema è stato risolto.</p>

Azione	Sì	No
<p>Passaggio 3</p> <p>a Disattivare l'opzione Risparmio colore. Nella schermata iniziale, toccare Impostazioni > Stampa > Qualità > Risparmio colore.</p> <p>b Stampare il documento.</p> <p>La stampa è chiara?</p>	<p>Andare al passaggio 4.</p>	<p>Il problema è stato risolto.</p>
<p>Passaggio 4</p> <p>a A seconda del sistema operativo in uso, specificare il tipo di carta nella finestra di dialogo Preferenze stampa o Stampa.</p> <p>Note:</p> <ul style="list-style-type: none"> • Accertarsi che l'impostazione corrisponda al tipo di carta caricato. • È anche possibile modificare l'impostazione dal pannello di controllo della stampante. Nella schermata iniziale, toccare Impostazioni > Carta > Configurazione vassoi > Formato/tipo carta. <p>b Stampare il documento.</p> <p>La stampa è chiara?</p>	<p>Andare al passaggio 5.</p>	<p>Il problema è stato risolto.</p>
<p>Passaggio 5</p> <p>Verificare se la carta ha grana o finiture grezze.</p> <p>Si sta stampando su carta con superficie ruvida o poco levigata?</p>	<p>Andare al passaggio 6.</p>	<p>Andare al passaggio 7.</p>
<p>Passaggio 6</p> <p>a Sostituire la carta con superficie ruvida o poco levigata con carta normale.</p> <p>b Stampare il documento.</p> <p>La stampa è chiara?</p>	<p>Andare al passaggio 7.</p>	<p>Il problema è stato risolto.</p>
<p>Passaggio 7</p> <p>a Caricare la carta prelevata da una risma nuova.</p> <p>Nota: la carta assorbe molta umidità. Conservare la carta nella confezione originale finché non viene utilizzata.</p> <p>b Stampare il documento.</p> <p>La stampa è chiara?</p>	<p>Andare al passaggio 8.</p>	<p>Il problema è stato risolto.</p>

Azione	Sì	No
<p>Passaggio 8</p> <p>a Rimuovere il kit immagini a colori e, successivamente, l'unità immagini nero.</p> <p>Attenzione - Possibili danni: Non esporre il kit immagini a colori e l'unità immagini nero alla luce diretta per più di 10 minuti. L'eccessiva esposizione alla luce può compromettere la qualità di stampa.</p> <p>Attenzione - Possibili danni: Non toccare il tamburo del fotoconduttore sotto il kit immagini a colori o l'unità immagini nero. Ciò potrebbe influire sulla qualità dei processi di stampa futuri.</p> <p>b Inserire l'unità immagini nero e, successivamente, il kit immagini a colori.</p> <p>c Stampare il documento.</p> <p>La stampa è troppo chiara?</p>	<p>Contattare l'assistenza clienti.</p>	<p>Il problema è stato risolto.</p>

Colori mancanti



Nota: prima di risolvere il problema, stampare le pagine di prova della qualità di stampa. Nella schermata iniziale, toccare **Impostazioni > Risoluzione dei problemi > Stampa pagine prova qualità**.

Azione	Sì	No
<p>a Rimuovere il kit immagini a colori.</p> <p>Attenzione - Possibili danni: Non esporre il kit immagini a colori alla luce diretta per più di 10 minuti. L'eccessiva esposizione alla luce può compromettere la qualità di stampa.</p> <p>Attenzione - Possibili danni: Non toccare il tamburo del fotoconduttore sotto il kit immagini a colori. Ciò potrebbe influire sulla qualità dei processi di stampa futuri.</p> <p>b Rimuovere la cartuccia di toner del colore mancante.</p> <p>c Rimuovere, quindi inserire l'unità sviluppatore del colore mancante.</p> <p>d Inserire la cartuccia di toner del colore mancante.</p> <p>e Inserire il kit immagini a colori.</p> <p>f Stampare il documento.</p> <p>Alcuni colori risultano mancanti sulla stampa?</p>	<p>Contattare l'assistenza clienti.</p>	<p>Il problema è stato risolto.</p>

Stampa con macchie e punti



Nota: prima di risolvere il problema, stampare le pagine di prova della qualità di stampa. Nella schermata iniziale, toccare **Impostazioni > Risoluzione dei problemi > Stampa pagine prova qualità**.

Azione	Sì	No
<p>Passaggio 1 Verificare che la stampante non sia contaminata dalla perdita di toner.</p> <p>Sono presenti perdite di toner nella stampante?</p>	Andare al passaggio 2.	Contattare l'assistenza clienti .
<p>Passaggio 2</p> <p>a Nella schermata iniziale, toccare Impostazioni > Carta > Configurazione vassoi > Formato/tipo carta.</p> <p>b Verificare se le impostazioni relative al formato e al tipo di carta corrispondono alla carta caricata.</p> <p>Nota: Verificare che la carta non abbia una superficie ruvida o poco levigata.</p> <p>Le impostazioni corrispondono?</p>	Andare al passaggio 4.	Andare al passaggio 3.
<p>Passaggio 3</p> <p>a A seconda del sistema operativo in uso, specificare il formato e il tipo di carta nella finestra di dialogo Preferenze stampa o Stampa.</p> <p>Note:</p> <ul style="list-style-type: none"> • Accertarsi che tutte le impostazioni corrispondano al tipo di carta caricato nel vassoio. • è anche possibile modificare queste impostazioni dal pannello di controllo della stampante. Nella schermata iniziale, toccare Impostazioni > Carta > Configurazione vassoi > Formato/tipo carta. <p>b Stampare il documento.</p> <p>La stampa contiene macchie?</p>	Andare al passaggio 4.	Il problema è stato risolto.
<p>Passaggio 4</p> <p>a Caricare una risma di carta nuova.</p> <p>Nota: la carta assorbe molta umidità. Conservare la carta nella confezione originale finché non viene utilizzata.</p> <p>b Stampare il documento.</p> <p>La stampa contiene macchie?</p>	Andare al passaggio 5.	Il problema è stato risolto.

Azione	Sì	No
<p>Passaggio 5</p> <p>a Rimuovere prima il kit di imaging a colori, quindi l'unità di imaging nero.</p> <p>Attenzione - Possibili danni: Non esporre il kit di imaging a colori e l'unità di imaging nero alla luce diretta per più di 10 minuti. L'eccessiva esposizione alla luce può compromettere la qualità di stampa.</p> <p>Attenzione - Possibili danni: Non toccare il tamburo del fotoconduttore sotto l'unità di imaging a colori o il kit di imaging nero. Ciò potrebbe influire sulla qualità dei processi di stampa futuri.</p> <p>b Inserire prima l'unità di imaging nero, quindi il kit di imaging a colori.</p> <p>c Stampare il documento.</p> <p>La stampa contiene macchie?</p>	<p>Contattare l'assistenza clienti.</p>	<p>Il problema è stato risolto.</p>

Arricciamento della carta



Nota: prima di risolvere il problema, stampare le pagine di prova della qualità di stampa. Nella schermata iniziale, toccare **Impostazioni > Risoluzione dei problemi > Stampa pagine prova qualità**.

Azione	Sì	No
<p>Passaggio 1</p> <p>a Regolare le guide nel vassoio adattandole alle dimensioni della carta caricata.</p> <p>b Stampare il documento.</p> <p>La carta è arricciata?</p>	<p>Andare al passaggio 2.</p>	<p>Il problema è stato risolto.</p>

Azione	Sì	No
<p>Passaggio 2</p> <p>a A seconda del sistema operativo in uso, specificare il tipo di carta nella finestra Preferenze stampa o Stampa.</p> <p>Note:</p> <ul style="list-style-type: none"> • Accertarsi che l'impostazione corrisponda al tipo di carta caricato. • È anche possibile modificare l'impostazione dal pannello di controllo della stampante. Nella schermata iniziale, toccare Impostazioni > Carta > Configurazione vassoi > Formato/tipo carta. <p>b Stampare il documento.</p> <p>La carta è arricciata?</p>	<p>Andare al passaggio 3.</p>	<p>Il problema è stato risolto.</p>
<p>Passaggio 3</p> <p>Stampare sull'altro lato della carta.</p> <p>a Rimuovere la carta, capovolgerla e ricaricarla.</p> <p>b Stampare il documento.</p> <p>La carta è arricciata?</p>	<p>Andare al passaggio 4.</p>	<p>Il problema è stato risolto.</p>
<p>Passaggio 4</p> <p>a Caricare la carta prelevata da una risma nuova.</p> <p>Nota: la carta assorbe molta umidità. Conservare la carta nella confezione originale finché non viene utilizzata.</p> <p>b Stampare il documento.</p> <p>La carta è arricciata?</p>	<p>Contattare l'assistenza clienti.</p>	<p>Il problema è stato risolto.</p>

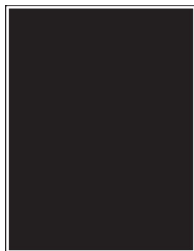
Stampa storta o inclinata



Nota: prima di risolvere il problema, stampare le pagine di prova della qualità di stampa. Nella schermata iniziale, toccare **Impostazioni > Risoluzione dei problemi > Stampa pagine prova qualità.**

Azione	Sì	No
<p>Passaggio 1</p> <p>a Estrarre il vassoio.</p> <p>b Rimuovere la carta, quindi caricare carta da una risma nuova.</p> <p>Nota: la carta assorbe molta umidità. Conservare la carta nella confezione originale finché non viene utilizzata.</p> <p>c Premere e far scorrere le guide della carta nella posizione corretta per il formato di carta caricato.</p> <p>d Inserire il vassoio.</p> <p>e Stampare il documento.</p> <p>La stampa è storta o inclinata?</p>	Andare al passaggio 2.	Il problema è stato risolto.
<p>Passaggio 2</p> <p>a Verificare di stampare su una carta supportata.</p> <p>b Stampare il documento.</p> <p>La stampa è storta o inclinata?</p>	Contattare l'assistenza clienti .	Il problema è stato risolto.

Immagini nere o a tinta unita



Nota: prima di risolvere il problema, stampare le pagine di prova della qualità di stampa. Nella schermata iniziale, toccare **Impostazioni > Risoluzione dei problemi > Stampa pagine prova qualità**.

Azione	Sì	No
<p>a Rimuovere il kit immagini a colori e, successivamente, l'unità immagini nero.</p> <p>Attenzione - Possibili danni: Non esporre il kit immagini a colori e l'unità immagini nero alla luce diretta per più di 10 minuti. L'eccessiva esposizione alla luce può compromettere la qualità di stampa.</p> <p>Attenzione - Possibili danni: Non toccare il tamburo del fotoconduttore sotto il kit immagini a colori o l'unità immagini nero. Ciò potrebbe influire sulla qualità dei processi di stampa futuri.</p> <p>b Inserire l'unità immagini nero e, successivamente, il kit immagini a colori.</p> <p>c Stampare il documento.</p> <p>La stampante produce immagini nere o a tinta unita?</p>	Contattare l'assistenza clienti .	Il problema è stato risolto.

Testo o immagini tagliate



Nota: prima di risolvere il problema, stampare le pagine di prova della qualità di stampa. Nella schermata iniziale, toccare **Impostazioni > Risoluzione dei problemi > Stampa pagine prova qualità**.

Azione	Sì	No
<p>Passaggio 1</p> <p>a Regolare le guide della carta nel vassoio in base alla carta caricata.</p> <p>b Stampare il documento.</p> <p>Il testo o l'immagine sono tagliati?</p>	Andare al passaggio 2.	Il problema è stato risolto.
<p>Passaggio 2</p> <p>a A seconda del sistema operativo in uso, specificare il formato carta nella finestra Preferenze stampa o Stampa.</p> <p>Note:</p> <ul style="list-style-type: none"> • Accertarsi che l'impostazione corrisponda al tipo di carta caricato nel vassoio. • È anche possibile modificare l'impostazione dal pannello di controllo della stampante. Nella schermata iniziale, toccare Impostazioni > Carta > Configurazione vassoio > Formato/tipo carta. <p>b Stampare il documento.</p> <p>Il testo o l'immagine sono tagliati?</p>	Andare al passaggio 3.	Il problema è stato risolto.
<p>Passaggio 3</p> <p>a Rimuovere il kit immagini a colori e, successivamente, l'unità immagini nero.</p> <p>Attenzione - Possibili danni: Non esporre il kit immagini a colori e l'unità immagini nero alla luce diretta per più di 10 minuti. L'eccessiva esposizione alla luce può compromettere la qualità di stampa.</p> <p>Attenzione - Possibili danni: Non toccare il tamburo del fotoconduttore sotto il kit immagini a colori o l'unità immagini nero. Ciò potrebbe influire sulla qualità dei processi di stampa futuri.</p> <p>b Inserire l'unità immagini nero e, successivamente, il kit immagini a colori.</p> <p>c Stampare il documento.</p> <p>Il testo o l'immagine sono tagliati?</p>	Contattare l' assistenza clienti .	Il problema è stato risolto.

Problemi di aderenza del toner



Nota: prima di risolvere il problema, stampare le pagine di prova della qualità di stampa. Nella schermata iniziale, toccare **Impostazioni > Risoluzione dei problemi > Stampa pagine prova qualità**.

Azione	Sì	No
<p>1 A seconda del sistema operativo in uso, specificare il tipo di carta nella finestra di dialogo Preferenze stampa o Stampa.</p> <p>Note:</p> <ul style="list-style-type: none"> • Accertarsi che l'impostazione corrisponda al tipo di carta caricato. • È anche possibile modificare l'impostazione dal pannello di controllo della stampante. Nella schermata iniziale, toccare Impostazioni > Carta > Configurazione vassoi > Formato/tipo carta. <p>2 Stampare il documento.</p> <p>Il toner non aderisce correttamente?</p>	<p>Contattare l'assistenza clienti.</p>	<p>Il problema è stato risolto.</p>

Densità di stampa non uniforme



Nota: prima di risolvere il problema, stampare le pagine di prova della qualità di stampa. Nella schermata iniziale, toccare **Impostazioni > Risoluzione dei problemi > Stampa pagine prova qualità**.

Azione	Sì	No
<p>a Rimuovere il kit immagini a colori e, successivamente, l'unità immagini nero.</p> <p>Attenzione - Possibili danni: Non esporre il kit immagini a colori e l'unità immagini nero alla luce diretta per più di 10 minuti. L'eccessiva esposizione alla luce può compromettere la qualità di stampa.</p> <p>Attenzione - Possibili danni: Non toccare il tamburo del fotoconduttore sotto il kit immagini a colori o l'unità immagini nero. Ciò potrebbe influire sulla qualità dei processi di stampa futuri.</p> <p>b Inserire l'unità immagini nero e, successivamente, il kit immagini a colori.</p> <p>c Stampare il documento.</p> <p>La densità di stampa non è uniforme?</p>	<p>Contattare l'assistenza clienti.</p>	<p>Il problema è stato risolto.</p>

Linee scure orizzontali



Note:

- prima di risolvere il problema, stampare le pagine di prova della qualità di stampa. Nella schermata iniziale, toccare **Impostazioni > Risoluzione dei problemi > Stampa pagine prova qualità**.
- Se sulle stampe continuano a essere presenti linee scure orizzontali, vedere l'argomento "Difetti ricorrenti".

Azione	Sì	No
<p>Passaggio 1</p> <p>a A seconda del sistema operativo in uso, specificare il tipo di carta nella finestra Preferenze stampa o Stampa.</p> <p>Note:</p> <ul style="list-style-type: none"> • Accertarsi che l'impostazione corrisponda al tipo di carta caricato. • È anche possibile modificare l'impostazione dal pannello di controllo della stampante. Nella schermata iniziale, toccare Impostazioni > Carta > Configurazione vassoi > Formato/tipo carta. <p>b Stampare il documento.</p> <p>Sono presenti linee scure orizzontali sulle stampe?</p>	<p>Andare al passaggio 2.</p>	<p>Il problema è stato risolto.</p>

Azione	Sì	No
<p>Passaggio 2</p> <p>a Caricare la carta prelevata da una risma nuova.</p> <p>Nota: la carta assorbe molta umidità. Conservare la carta nella confezione originale finché non viene usata.</p> <p>b Stampare il documento.</p> <p>Sono presenti linee scure orizzontali sulle stampe?</p>	Andare al passaggio 3.	Il problema è stato risolto.
<p>Passaggio 3</p> <p>a Rimuovere il kit immagini a colori e, successivamente, l'unità immagini nero.</p> <p>Attenzione - Possibili danni: Non esporre il kit immagini a colori e l'unità immagini nero alla luce diretta per più di 10 minuti. L'eccessiva esposizione alla luce può compromettere la qualità di stampa.</p> <p>Attenzione - Possibili danni: Non toccare il tamburo del fotoconduttore sotto il kit immagini e l'unità immagini nero. Ciò potrebbe influire sulla qualità dei processi di stampa futuri.</p> <p>b Inserire l'unità immagini nero e, successivamente, il kit immagini a colori.</p> <p>c Stampare il documento.</p> <p>Sono presenti linee scure orizzontali sulle stampe?</p>	Contattare l'assistenza clienti .	Il problema è stato risolto.

Linee scure verticali



Nota: prima di risolvere il problema, stampare le pagine di prova della qualità di stampa. Nella schermata iniziale, toccare **Impostazioni > Risoluzione dei problemi > Stampa pagine prova qualità**.

Azione	Sì	No
<p>Passaggio 1</p> <p>a A seconda del sistema operativo in uso, specificare il tipo di carta nella finestra di dialogo Preferenze stampa o Stampa.</p> <p>Note:</p> <ul style="list-style-type: none"> • Accertarsi che l'impostazione corrisponda al tipo di carta caricato nel vassoio. • È anche possibile modificare l'impostazione dal pannello di controllo della stampante. Nella schermata iniziale, toccare Impostazioni > Carta > Configurazione vassoi > Formato/tipo carta. <p>b Stampare il documento.</p> <p>Sono presenti linee scure verticali sulle stampe?</p>	<p>Andare al passaggio 2.</p>	<p>Il problema è stato risolto.</p>
<p>Passaggio 2</p> <p>a Caricare la carta prelevata da una risma nuova.</p> <p>Nota: la carta assorbe molta umidità. Conservare la carta nella confezione originale finché non viene usata.</p> <p>b Stampare il documento.</p> <p>Sono presenti linee scure verticali sulle stampe?</p>	<p>Andare al passaggio 3.</p>	<p>Il problema è stato risolto.</p>
<p>Passaggio 3</p> <p>a Rimuovere il kit immagini a colori e, successivamente, l'unità immagini nero.</p> <p>Attenzione - Possibili danni: Non esporre il kit immagini a colori e l'unità immagini nero alla luce diretta per più di 10 minuti. L'eccessiva esposizione alla luce può compromettere la qualità di stampa.</p> <p>Attenzione - Possibili danni: Non toccare il tamburo del fotoconduttore sotto il kit immagini a colori o l'unità immagini nero. Ciò potrebbe influire sulla qualità dei processi di stampa futuri.</p> <p>b Inserire l'unità immagini nero e, successivamente, il kit immagini a colori.</p> <p>c Stampare il documento.</p> <p>Sono presenti linee scure verticali sulle stampe?</p>	<p>Contattare l'assistenza clienti.</p>	<p>Il problema è stato risolto.</p>

Linee bianche orizzontali



Note:

- prima di risolvere il problema, stampare le pagine di prova della qualità di stampa. Nella schermata iniziale, toccare **Impostazioni > Risoluzione dei problemi > Stampa pagine prova qualità**.
- Se sulle stampe continuano a essere presenti linee bianche orizzontali, vedere l'argomento "Difetti ricorrenti".

Azione	Sì	No
<p>Passaggio 1</p> <p>a A seconda del sistema operativo in uso, specificare il tipo di carta nella finestra di dialogo Preferenze stampa o Stampa.</p> <p>Note:</p> <ul style="list-style-type: none"> • Accertarsi che l'impostazione corrisponda al tipo di carta caricato nel vassoio. • È anche possibile modificare l'impostazione dal pannello di controllo della stampante. Nella schermata iniziale, toccare Impostazioni > Carta > Configurazione vassoi > Formato/tipo carta. <p>b Stampare il documento.</p> <p>Sulle stampe sono presenti linee bianche orizzontali?</p>	<p>Andare al passaggio 2.</p>	<p>Il problema è stato risolto.</p>
<p>Passaggio 2</p> <p>a Caricare l'origine carta specificata con il tipo di carta consigliato.</p> <p>b Stampare il documento.</p> <p>Sulle stampe sono presenti linee bianche orizzontali?</p>	<p>Andare al passaggio 3.</p>	<p>Il problema è stato risolto.</p>
<p>Passaggio 3</p> <p>a Rimuovere il kit immagini a colori e, successivamente, l'unità immagini nero.</p> <p>Attenzione - Possibili danni: Non esporre il kit immagini a colori e l'unità immagini nero alla luce diretta per più di 10 minuti. L'eccessiva esposizione alla luce può compromettere la qualità di stampa.</p> <p>Attenzione - Possibili danni: Non toccare il tamburo del fotoconduttore sotto il kit immagini a colori o l'unità immagini nero. Ciò potrebbe influire sulla qualità dei processi di stampa futuri.</p> <p>b Inserire l'unità immagini nero e, successivamente, il kit immagini a colori.</p> <p>c Stampare il documento.</p> <p>Sulle stampe sono presenti linee bianche orizzontali?</p>	<p>Contattare l'assistenza clienti.</p>	<p>Il problema è stato risolto.</p>

Linee bianche verticali



Nota: prima di risolvere il problema, stampare le pagine di prova della qualità di stampa. Nella schermata iniziale, toccare **Impostazioni > Risoluzione dei problemi > Stampa pagine prova qualità**.

Azione	Sì	No
<p>Passaggio 1</p> <p>a A seconda del sistema operativo in uso, specificare il tipo di carta nella finestra di dialogo Preferenze stampa o Stampa.</p> <p>Note:</p> <ul style="list-style-type: none"> • Accertarsi che l'impostazione corrisponda al tipo di carta caricato nel vassoio. • È anche possibile modificare l'impostazione dal pannello di controllo della stampante. Nella schermata iniziale, toccare Impostazioni > Carta > Configurazione vassoi > Formato/tipo carta. <p>b Stampare il documento.</p> <p>Sulle stampe sono presenti linee bianche verticali?</p>	<p>Andare al passaggio 2.</p>	<p>Il problema è stato risolto.</p>
<p>Passaggio 2</p> <p>Controllare che il tipo di carta utilizzato sia corretto.</p> <p>a Caricare l'origine carta specificata con il tipo di carta consigliato.</p> <p>b Stampare il documento.</p> <p>Sulle stampe sono presenti linee bianche verticali?</p>	<p>Andare al passaggio 3.</p>	<p>Il problema è stato risolto.</p>
<p>Passaggio 3</p> <p>a Rimuovere il kit immagini a colori e, successivamente, l'unità immagini nero.</p> <p>Attenzione - Possibili danni: Non esporre il kit immagini a colori e l'unità immagini nero alla luce diretta per più di 10 minuti. L'eccessiva esposizione alla luce può compromettere la qualità di stampa.</p> <p>Attenzione - Possibili danni: Non toccare il tamburo del fotoconduttore sotto il kit immagini a colori o l'unità immagini nero. Ciò potrebbe influire sulla qualità dei processi di stampa futuri.</p> <p>b Inserire l'unità immagini nero e, successivamente, il kit immagini a colori.</p> <p>c Stampare il documento.</p> <p>Sulle stampe sono presenti linee bianche verticali?</p>	<p>Contattare l'assistenza clienti.</p>	<p>Il problema è stato risolto.</p>

Difetti ricorrenti



Nota: Prima di risolvere il problema, stampare le pagine campione della qualità per determinare la causa dei difetti ricorrenti. Nella schermata iniziale, toccare **Impostazioni** > **Risoluzione dei problemi** > **Stampa pagine prova qualità**.

Azione	Sì	No
<p>a Utilizzando il Righello dei difetti di manutenzione, misurare la distanza tra i difetti ricorrenti sulla pagina del colore interessato.</p> <p>b Sostituire il materiale di consumo corrispondente alla misurazione sulla pagina del colore interessato.</p> <p>Kit imaging</p> <ul style="list-style-type: none"> • 94,5 mm (3,72 poll.) • 29,9 mm (1,18 poll.) • 23,2 mm (0,91 poll.) <p>Unità sviluppatore</p> <ul style="list-style-type: none"> • 43,6 mm (1,72 poll.) • 45 mm (1,77 poll.) <p>Modulo di trasferimento</p> <ul style="list-style-type: none"> • 37,7 mm (1,48 pollici) • 78,5 mm (3,09 pollici) • 55 mm (2,17 poll.) • 28,3 mm (1,11 pollici) <p>Unità di fusione</p> <ul style="list-style-type: none"> • 79,8 mm (3,14 pollici) • 94,3 mm (3,71 poll.) <p>c Stampare le pagine di prova della qualità di stampa.</p> <p>I difetti si ripetono ancora sulla pagina?</p>	<p>Prendere nota della distanza, quindi contattare l'assistenza clienti o il rappresentante dell'assistenza.</p>	<p>Il problema è stato risolto.</p>

I processi di stampa non vengono eseguiti

Azione	Sì	No
<p>Passaggio 1</p> <p>a Dal documento che si sta tentando di stampare, aprire la finestra di dialogo Stampa e verificare che sia selezionata la stampante corretta.</p> <p>b Stampare il documento.</p> <p>Il documento viene stampato?</p>	Il problema è stato risolto.	Andare al passaggio 2.
<p>Passaggio 2</p> <p>a Verificare se la stampante è accesa.</p> <p>b Risolvere i messaggi di errore che vengono visualizzati sul display.</p> <p>c Stampare il documento.</p> <p>Il documento viene stampato?</p>	Il problema è stato risolto.	Andare al passaggio 3.
<p>Passaggio 3</p> <p>a Verificare se le porte funzionano e se i cavi sono collegati correttamente al computer e alla stampante.</p> <p>Per ulteriori informazioni, consultare la documentazione relativa all'installazione fornita con la stampante.</p> <p>b Stampare il documento.</p> <p>Il documento viene stampato?</p>	Il problema è stato risolto.	Andare al passaggio 4.
<p>Passaggio 4</p> <p>a Spegnerla stampante, attendere 10 secondi circa e riaccenderla.</p> <p>b Stampare il documento.</p> <p>Il documento viene stampato?</p>	Il problema è stato risolto.	Andare al passaggio 5.
<p>Passaggio 5</p> <p>a Rimuovere e quindi reinstallare il driver di stampa.</p> <p>b Stampare il documento.</p> <p>Il documento viene stampato?</p>	Il problema è stato risolto.	Contattare l' assistenza clienti .

Stampa di documenti riservati e altri documenti in attesa non eseguita

Azione	Sì	No
<p>Passaggio 1</p> <p>a Dal pannello di controllo, verificare se i documenti vengono visualizzati nell'elenco Processi in attesa.</p> <p>Nota: Se i documenti non sono presenti nell'elenco, stamparli utilizzando le opzioni di Stampa e mantieni.</p> <p>b Stampare i documenti.</p> <p>I documenti vengono stampati?</p>	Il problema è stato risolto.	Andare al passaggio 2.

Azione	Sì	No
<p>Passaggio 2</p> <p>Il processo di stampa potrebbe contenere un errore di formattazione o dati non validi.</p> <ul style="list-style-type: none"> • Eliminare il processo di stampa, quindi inviarlo di nuovo. • Per i file PDF, generare un nuovo file, quindi stampare i documenti. <p>I documenti vengono stampati?</p>	Il problema è stato risolto.	Andare al passaggio 3.
<p>Passaggio 3</p> <p>Se si sta stampando da Internet, è possibile che la stampante legga i diversi titoli dei processi come duplicati.</p> <p>Per gli utenti Windows</p> <ol style="list-style-type: none"> Aprire la finestra di dialogo Preferenze stampa. Dalla scheda Stampa e mantieni, fare clic su Usa Stampa e mantieni, quindi fare clic su Conserva documenti duplicati. Immettere un PIN, quindi salvare le modifiche. Inviare il processo di stampa. <p>Per gli utenti Macintosh</p> <ol style="list-style-type: none"> Salvare e assegnare un nome diverso a ogni processo. Inviare ogni processo singolarmente. <p>I documenti vengono stampati?</p>	Il problema è stato risolto.	Andare al passaggio 4.
<p>Passaggio 4</p> <ol style="list-style-type: none"> Eliminare alcuni processi in attesa per liberare memoria nella stampante. Stampare i documenti. <p>I documenti vengono stampati?</p>	Il problema è stato risolto.	Andare al passaggio 5.
<p>Passaggio 5</p> <ol style="list-style-type: none"> Aggiungere memoria alla stampante. Stampare i documenti. <p>I documenti vengono stampati?</p>	Il problema è stato risolto.	Contattare l'assistenza clienti .

Il tipo di carta o il vassoio utilizzato per il processo di stampa non è corretto

Azione	Sì	No
<p>Passaggio 1</p> <ol style="list-style-type: none"> Verificare che il tipo di carta utilizzato sia corretto. Stampare il documento. <p>Per la stampa del documento si sta utilizzando il tipo di carta corretto?</p>	Andare al passaggio 2.	Caricare carta di formato e tipo corretti.

Azione	Sì	No
<p>Passaggio 2</p> <p>a A seconda del sistema operativo in uso, specificare il formato e il tipo di carta nella finestra di dialogo Preferenze stampa o Stampa.</p> <p>Nota: È anche possibile modificare queste impostazioni dal pannello di controllo della stampante. Nella schermata iniziale, toccare Impostazioni > Carta > Configurazione vassoi > Formato/tipo carta.</p> <p>b Accertarsi che tutte le impostazioni corrispondano al tipo di carta caricato.</p> <p>c Stampare il documento.</p> <p>Per la stampa del documento si sta utilizzando il tipo di carta corretto?</p>	Il problema è stato risolto.	Andare al passaggio 3.
<p>Passaggio 3</p> <p>a Verificare se i vassoi sono collegati.</p> <p>Per ulteriori informazioni, vedere "Collegamento dei vassoi" a pagina 54.</p> <p>b Stampare il documento.</p> <p>Il documento viene stampato dal vassoio corretto?</p>	Il problema è stato risolto.	Contattare l'assistenza clienti .


Stampa lenta

Azione	Sì	No
<p>Passaggio 1</p> <p>Verificare che il cavo della stampante sia collegato correttamente alla stampante e al computer, al server di stampa, all'opzione o ad altre periferiche di rete.</p> <p>La stampante è lenta?</p>	Andare al passaggio 2.	Il problema è stato risolto.
<p>Passaggio 2</p> <p>a Accertarsi che la stampante non sia in Modalità silenziosa.</p> <p>Nella schermata iniziale, toccare Impostazioni > Periferica > Manutenzione > Menu Configurazione > Operazioni periferica > Modalità silenziosa.</p> <p>b Stampare il documento.</p> <p>La stampante è lenta?</p>	Andare al passaggio 3.	Il problema è stato risolto.
<p>Passaggio 3</p> <p>a A seconda del sistema operativo in uso, specificare la risoluzione di stampa nella finestra di dialogo Preferenze stampa o Stampa.</p> <p>b Impostare la risoluzione su 4800 CQ.</p> <p>c Stampare il documento.</p> <p>La stampante è lenta?</p>	Andare al passaggio 4.	Il problema è stato risolto.

Azione	Sì	No
<p>Passaggio 4</p> <p>a Nella schermata iniziale, toccare Impostazioni > Stampa > Qualità > Risoluzione di stampa.</p> <p>b Impostare la risoluzione su 4800 CQ.</p> <p>c Stampare il documento.</p> <p>La stampante è lenta?</p>	<p>Andare al passaggio 5.</p>	<p>Il problema è stato risolto.</p>
<p>Passaggio 5</p> <p>a A seconda del sistema operativo in uso, specificare il tipo di carta nella finestra di dialogo Preferenze stampa o Stampa.</p> <p>Note:</p> <ul style="list-style-type: none"> • Accertarsi che l'impostazione corrisponda al tipo di carta caricato. • È anche possibile modificare l'impostazione dal pannello di controllo della stampante. Nella schermata iniziale, toccare Impostazioni > Carta > Configurazione vassoi > Formato/tipo carta. • Con i tipi di carta più pesanti la velocità di stampa diminuisce. • Con i tipi di carta più stretti rispetto ai formati Letter, A4 e Legal, la velocità di stampa potrebbe diminuire. <p>b Stampare il documento.</p> <p>La stampante è lenta?</p>	<p>Andare al passaggio 6.</p>	<p>Il problema è stato risolto.</p>
<p>Passaggio 6</p> <p>a Verificare che le impostazioni della stampante relative alla grana e al peso corrispondano alle caratteristiche della carta caricata. Nella schermata iniziale, toccare Impostazioni > Carta > Configurazione dei supporti > Tipi di supporto.</p> <p>Nota: Per i tipi di carta pesante o a grana ruvida, la velocità di stampa potrebbe diminuire.</p> <p>b Stampare il documento.</p> <p>La stampante è lenta?</p>	<p>Andare al passaggio 7.</p>	<p>Il problema è stato risolto.</p>
<p>Passaggio 7</p> <p>Rimuovere i processi in attesa.</p> <p>La stampante è lenta?</p>	<p>Andare al passaggio 8.</p>	<p>Il problema è stato risolto.</p>

Azione	Sì	No
<p>Passaggio 8</p> <p>a Accertarsi che la stampante non si stia surriscaldando.</p> <p>Note:</p> <ul style="list-style-type: none"> • Attendere il raffreddamento della stampante dopo un processo di stampa lungo. • Tenere conto della temperatura ambiente consigliata per la stampante. Per ulteriori informazioni, vedere "Scelta della posizione della stampante" a pagina 22. <p>b Stampare il documento.</p> <p>La stampante è lenta?</p>	<p>Contattare l'assistenza clienti.</p>	<p>Il problema è stato risolto.</p>

La stampante non risponde

Azione	Sì	No
<p>Passaggio 1</p> <p>Verificare che il cavo di alimentazione della stampante sia collegato alla presa elettrica.</p> <p> ATTENZIONE - PERICOLO DI LESIONI: per evitare il rischio di incendio o scosse elettriche, collegare il cavo di alimentazione a una presa elettrica dotata di messa a terra e con le specifiche adeguate, situata in prossimità dell'apparecchio e facilmente accessibile.</p> <p>La stampante risponde?</p>	<p>Il problema è stato risolto.</p>	<p>Andare al passaggio 2.</p>
<p>Passaggio 2</p> <p>Verificare se la presa elettrica è disattivata tramite un interruttore o un commutatore.</p> <p>La presa elettrica è disattivata tramite un interruttore o un commutatore?</p>	<p>Attivare l'interruttore o reimpostare il commutatore.</p>	<p>Andare al passaggio 3.</p>
<p>Passaggio 3</p> <p>Verificare se la stampante è accesa.</p> <p>La stampante è accesa?</p>	<p>Andare al passaggio 4.</p>	<p>Accendere la stampante.</p>
<p>Passaggio 4</p> <p>Controllare se la stampante è in modalità di sospensione o ibernazione.</p> <p>La stampante è in modalità di sospensione o ibernazione?</p>	<p>Premere il pulsante di accensione per attivare la stampante.</p>	<p>Andare al passaggio 5.</p>
<p>Passaggio 5</p> <p>Verificare se i cavi che collegano la stampante e il computer sono inseriti nelle porte corrette.</p> <p>I cavi sono inseriti nelle porte corrette?</p>	<p>Andare al passaggio 6.</p>	<p>Inserire i cavi nelle porte corrette.</p>

Azione	Sì	No
<p>Passaggio 6 Spegnerla stampante, installare le opzioni hardware e accenderla di nuovo. Per ulteriori informazioni, consultare la documentazione fornita con l'opzione. La stampante risponde?</p>	Il problema è stato risolto.	Andare al passaggio 7.
<p>Passaggio 7 Installare il driver di stampa corretto. La stampante risponde?</p>	Il problema è stato risolto.	Andare al passaggio 8.
<p>Passaggio 8 Spegnerla stampante, attendere 10 secondi circa e riaccenderla. La stampante risponde?</p>	Il problema è stato risolto.	Contattare l'assistenza clienti .

Impossibile leggere l'unità flash

Azione	Sì	No
<p>Passaggio 1 Controllare che la stampante non sia occupata a elaborare un altro processo di stampa, copia, acquisizione o fax. La stampante è pronta?</p>	Andare al passaggio 3.	Andare al passaggio 2.
<p>Passaggio 2</p> <ul style="list-style-type: none"> • Attendere che la stampante completi l'elaborazione dell'altro processo. • Rimuovere, quindi inserire l'unità flash. <p>La stampante riconosce l'unità flash?</p>	Il problema è stato risolto.	Andare al passaggio 3.
<p>Passaggio 3 Controllare se l'unità flash è inserita nella porta USB anteriore. Nota: L'unità flash non funziona quando è inserita nella porta USB posteriore. L'unità flash è inserita nella porta corretta?</p>	Andare al passaggio 5.	Andare al passaggio 4.
<p>Passaggio 4 Inserire l'unità flash nella porta corretta. La stampante riconosce l'unità flash?</p>	Il problema è stato risolto.	Andare al passaggio 5.
<p>Passaggio 5 Controllare che l'unità flash sia supportata. Per ulteriori informazioni, vedere "Unità flash e tipi di file supportati" a pagina 79. L'unità flash è supportata?</p>	Andare al passaggio 7.	Andare al passaggio 6.

Azione	Sì	No
Passaggio 6 Inserire un'unità flash supportata. La stampante riconosce l'unità flash?	Il problema è stato risolto.	Andare al passaggio 7.
Passaggio 7 Rimuovere, quindi inserire l'unità flash. La stampante riconosce l'unità flash?	Il problema è stato risolto.	Contattare l' assistenza clienti .

Attivazione della porta USB

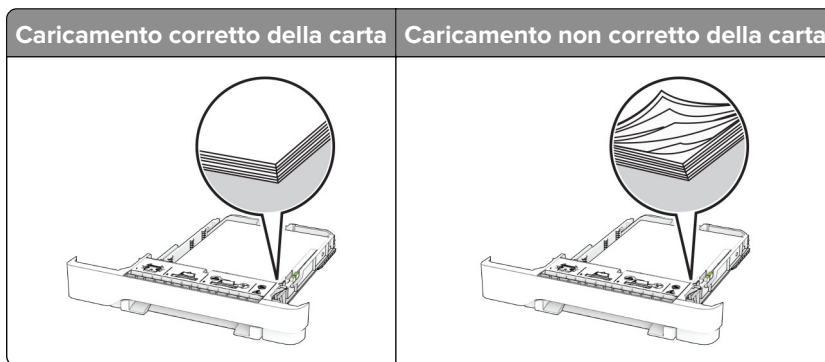
Nella schermata iniziale, toccare **Impostazioni > Rete/Porte > USB > Attiva porta USB**.

Rimozione degli inceppamenti

Come evitare gli inceppamenti

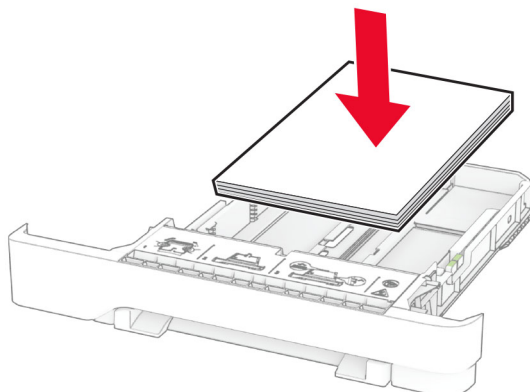
Caricare la carta correttamente

- Accertarsi che la carta sia ben distesa nel vassoio.



- Non caricare o rimuovere un vassoio durante la stampa.
- Non caricare una quantità eccessiva di carta. Accertarsi che l'altezza della risma non superi l'indicatore di livello massimo della carta.

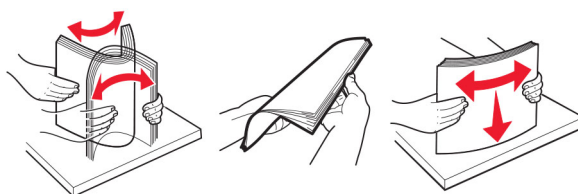
- Non far scivolare la carta nel vassoio. Caricare la carta come mostrato in figura.



- Assicurarsi che le guide della carta siano posizionate correttamente e che non aderiscano eccessivamente alla carta o alle buste.
- Dopo aver caricato carta, inserire con decisione il vassoio nella stampante.

Utilizzare la carta consigliata

- Utilizzare solo carta consigliata o supporti speciali.
- Non caricare carta che sia piegata, sgualcita, umida, ripiegata o arricciata.
- Flettere, aprire a ventaglio e allineare i bordi della carta prima di caricarla.

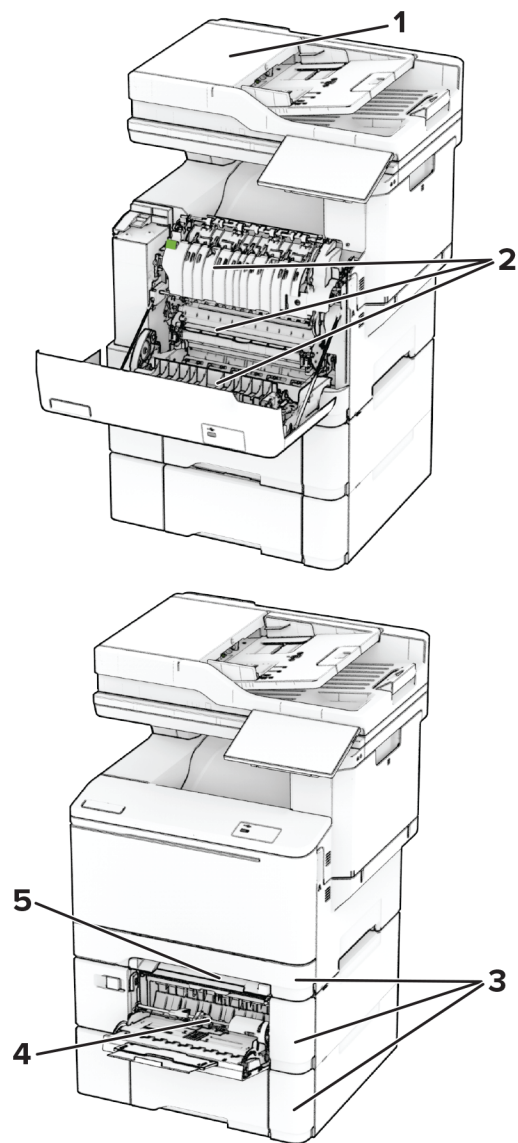


- Non utilizzare carta tagliata o rifulata a mano.
- Non mischiare tipi, pesi o dimensioni di supporti diversi nello stesso vassoio.
- Accertarsi che il tipo e il formato della carta siano impostati correttamente sul computer o sul pannello di controllo della stampante.
- Conservare la carta come consigliato dal produttore.

Individuazione delle aree di inceppamento

Note:

- Quando Assistenza inceppamento è impostato su Attivato, una volta rimossa la pagina inceppata, la stampante espelle automaticamente le pagine bianche o parzialmente stampate. Verificare se nel risultato di stampa sono presenti pagine vuote.
- Se l'opzione Rimozione inceppamento è impostata su Attivato o su Automatico, le pagine inceppate vengono ristampate.

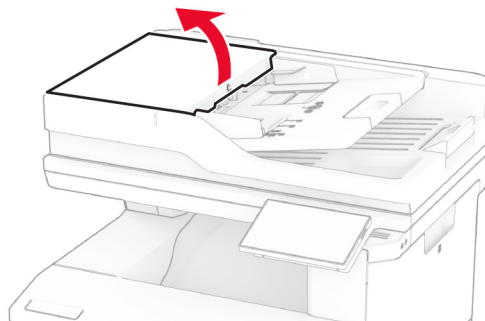


Aree di inceppamento	
1	Alimentatore automatico documenti
2	Sportello A
3	Vassoi
4	Alimentatore multiuso
5	Alimentatore manuale

Inceppamento della carta nell'alimentatore automatico documenti

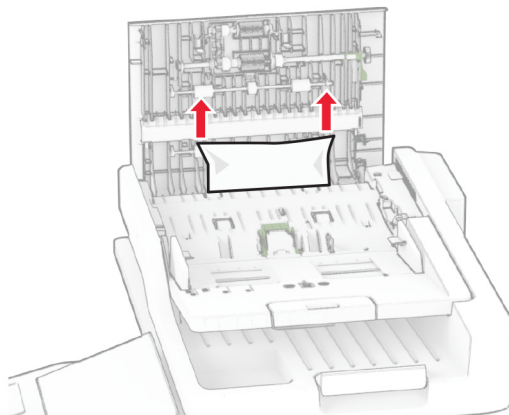
Inceppamento della carta sotto il coperchio superiore dell'ADF

- 1 Rimuovere dal vassoio ADF tutti i documenti originali.
- 2 Aprire lo sportello C.



- 3 Rimuovere la carta inceppata.

Nota: accertarsi che siano stati rimossi tutti i frammenti di carta.

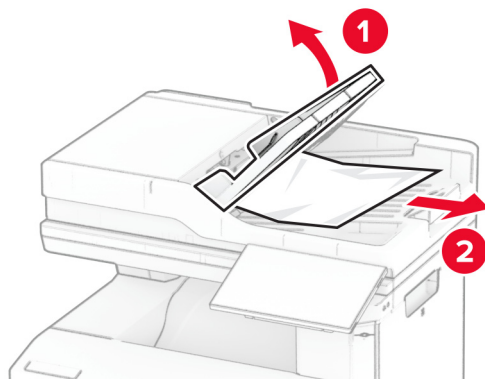


- 4 Chiudere lo sportello C.

Inceppamento della carta sotto il raccoglitore di uscita dell'ADF

- 1 Rimuovere dal vassoio ADF tutti i documenti originali.
- 2 Sollevare il vassoio dell'ADF, quindi rimuovere la carta inceppata.

Nota: accertarsi che siano stati rimossi tutti i frammenti di carta.



3 Riportare il vassoio dell'ADF di nuovo in posizione.

Inceppamento carta nello sportello A

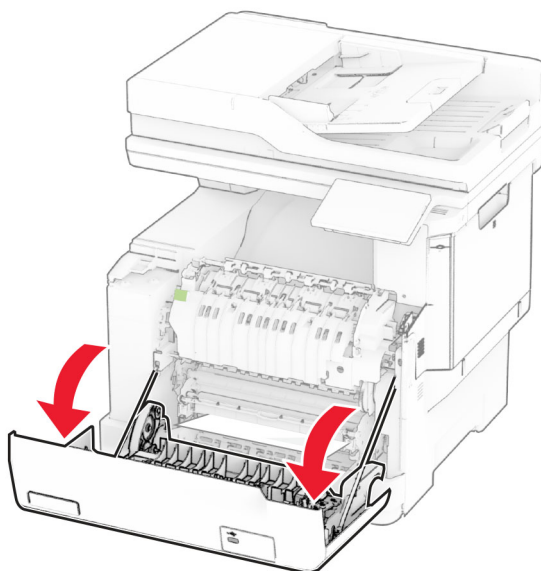
Inceppamento della carta sotto il fusore

1 Aprire lo sportello A.



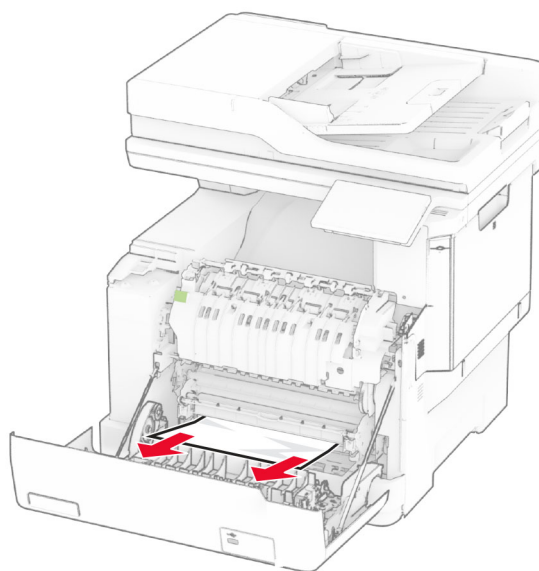
ATTENZIONE - SUPERFICIE CALDA: L'area interna della stampante potrebbe essere molto calda. Per evitare infortuni, lasciare raffreddare la superficie dei componenti prima di toccarli.

Attenzione - Possibili danni: per evitare danni causati da scariche elettrostatiche, toccare una parte in metallo esposta del telaio prima di accedere o toccare le parti interne della stampante.



2 Rimuovere la carta inceppata.


Nota: accertarsi che siano stati rimossi tutti i frammenti di carta.



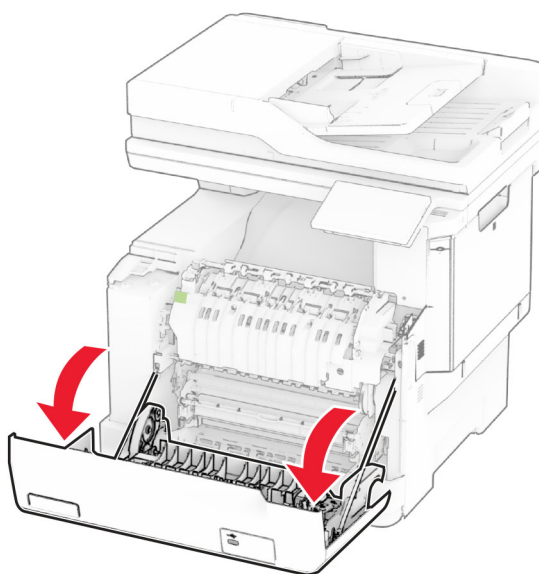
3 Chiudere lo sportello A.

Inceppamento carta nel fusore

1 Aprire lo sportello A.

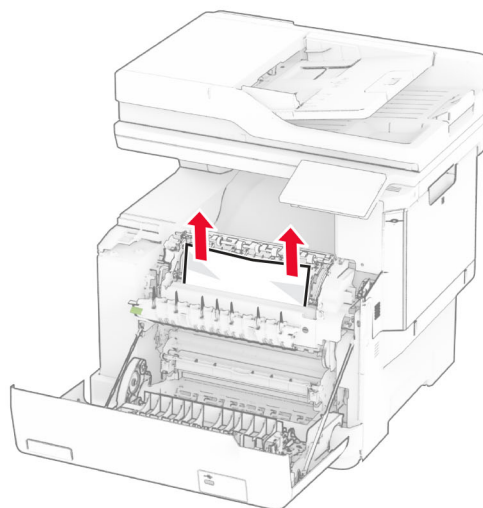
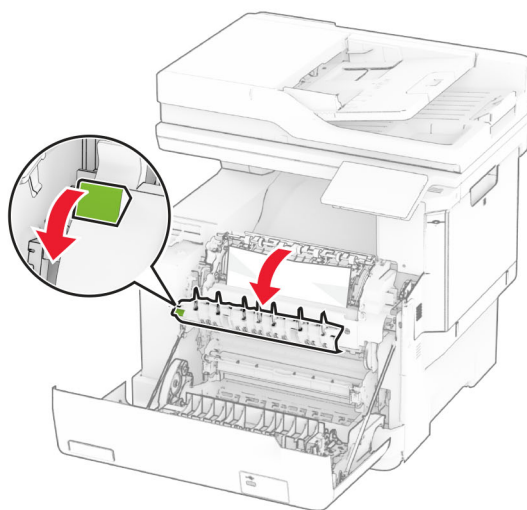
 **ATTENZIONE - SUPERFICIE CALDA:** L'area interna della stampante potrebbe essere molto calda. Per evitare infortuni, lasciare raffreddare la superficie dei componenti prima di toccarli.

Attenzione - Possibili danni: per evitare danni causati da scariche elettrostatiche, toccare una parte in metallo esposta del telaio prima di accedere o toccare le parti interne della stampante.



2 Aprire lo sportello di accesso al fusore, quindi rimuovere la carta inceppata.


Nota: accertarsi che siano stati rimossi tutti i frammenti di carta.



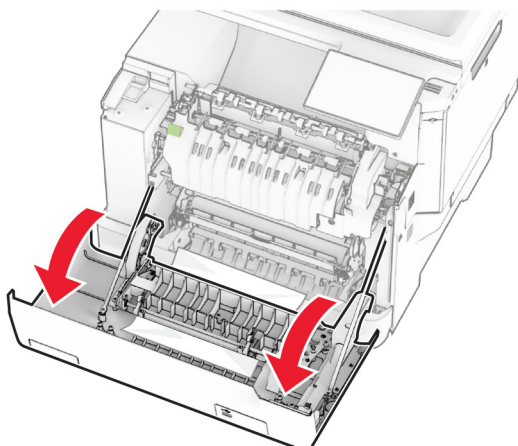
3 Chiudere lo sportello A.

Inceppamento della carta nell'unità fronte/retro

1 Aprire lo sportello A.

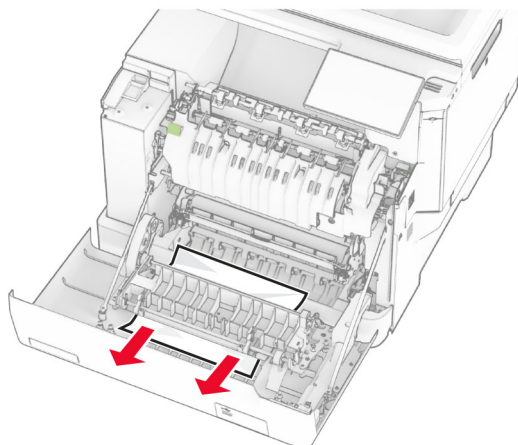
 **ATTENZIONE - SUPERFICIE CALDA:** L'area interna della stampante potrebbe essere molto calda. Per evitare infortuni, lasciare raffreddare la superficie dei componenti prima di toccarli.

Attenzione - Possibili danni: per evitare danni causati da scariche elettrostatiche, toccare una parte in metallo esposta del telaio prima di accedere o toccare le parti interne della stampante.



2 Rimuovere la carta inceppata.

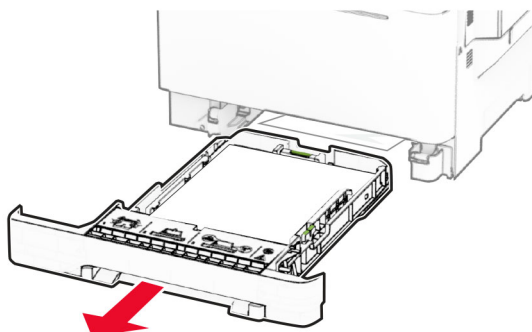
Nota: accertarsi che siano stati rimossi tutti i frammenti di carta.



3 Chiudere lo sportello A.

Inceppamento della carta nei vassoi

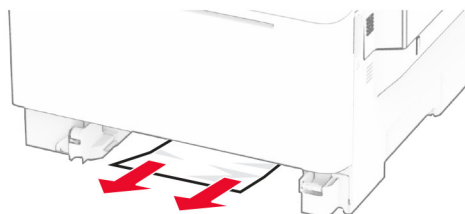
1 Rimuovere il vassoio.



Attenzione - Possibili danni: un sensore all'interno del vassoio opzionale viene facilmente danneggiato dall'elettricità statica. Prima di rimuovere la carta inceppata nel vassoio, toccare una superficie metallica.

2 Rimuovere la carta inceppata.

Nota: accertarsi che siano stati rimossi tutti i frammenti di carta.

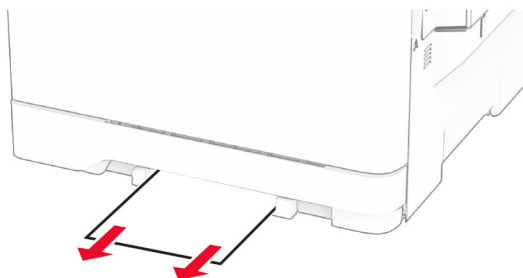


3 Inserire il vassoio.

Inceppamento della carta nell'alimentatore manuale

Rimuovere la carta inceppata.

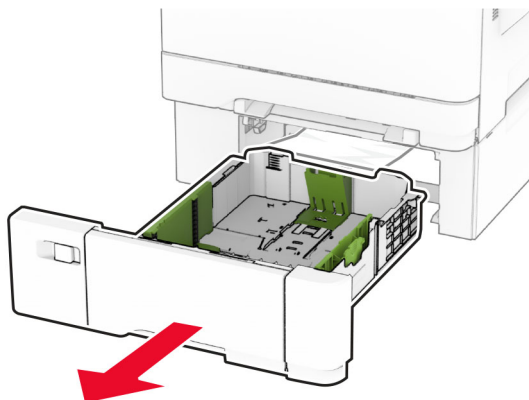
Nota: accertarsi che siano stati rimossi tutti i frammenti di carta.



Inceppamento della carta nell'alimentatore multiuso

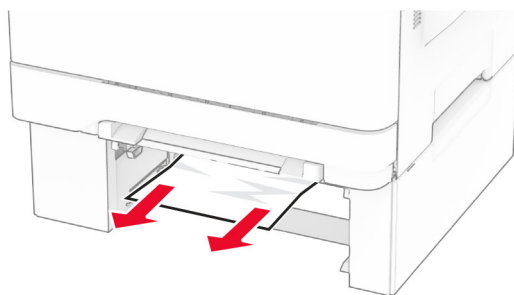
Nota: l'alimentatore multiuso è disponibile solo se è installato il vassoio doppio da 650 fogli opzionale.

- 1 Rimuovere la carta dall'alimentatore multiuso e chiuderlo.
- 2 Rimuovere il vassoio.



- 3 Rimuovere la carta inceppata.

Nota: accertarsi che siano stati rimossi tutti i frammenti di carta.



- 4 Inserire il vassoio.
- 5 Aprire l'alimentatore multiuso, quindi ricaricare la carta.

Problemi di connessione di rete

Impossibile aprire l'Embedded Web Server

Azione	Sì	No
<p>Passaggio 1</p> <p>a Verificare se la stampante è accesa.</p> <p>b Accedere all'Embedded Web Server (EWS) della stampante.</p> <p>È possibile aprire l'EWS?</p>	<p>Il problema è stato risolto.</p>	<p>Andare al passaggio 2.</p>


Azione	Sì	No
<p>Passaggio 2</p> <p>a Accertarsi che l'indirizzo IP della stampante sia corretto.</p> <p>Note:</p> <ul style="list-style-type: none"> • Visualizzare l'indirizzo IP sulla schermata iniziale. • L'indirizzo IP è composto da quattro serie di numeri separati da punti, ad esempio 123.123.123.123. <p>b Accedere all'EWS.</p> <p>È possibile aprire l'EWS?</p>	<p>Il problema è stato risolto.</p>	<p>Andare al passaggio 3.</p>
<p>Passaggio 3</p> <p>a Assicurarsi di aver installato un browser supportato:</p> <ul style="list-style-type: none"> • Internet Explorer versione 11 o successiva • Microsoft Edge • Safari versione 6 o successiva • Google Chrome™ versione 32 o successiva • Mozilla Firefox versione 24 o successiva <p>b Accedere all'EWS.</p> <p>È possibile aprire l'EWS?</p>	<p>Il problema è stato risolto.</p>	<p>Andare al passaggio 4.</p>
<p>Passaggio 4</p> <p>a Verificare che la connessione di rete funzioni.</p> <p>Nota: Se la connessione non funziona, contattare l'amministratore.</p> <p>b Accedere all'EWS.</p> <p>È possibile aprire l'EWS?</p>	<p>Il problema è stato risolto.</p>	<p>Andare al passaggio 5.</p>
<p>Passaggio 5</p> <p>a Verificare che i collegamenti dei cavi alla stampante e al server di stampa siano stati effettuati correttamente. Per ulteriori informazioni, vedere la documentazione fornita con il server di stampa.</p> <p>b Accedere all'EWS.</p> <p>È possibile aprire l'EWS?</p>	<p>Il problema è stato risolto.</p>	<p>Andare al passaggio 6.</p>
<p>Passaggio 6</p> <p>a Verificare se i server proxy Web sono disabilitati.</p> <p>Nota: Se i server sono disabilitati, contattare l'amministratore.</p> <p>b Accedere all'EWS.</p> <p>È possibile aprire l'EWS?</p>	<p>Il problema è stato risolto.</p>	<p>Contattare l'assistenza clienti.</p>

Non è possibile connettere la stampante alla rete Wi-Fi

Azione	Sì	No
<p>Passaggio 1 Accertarsi che Adattatore attivo sia impostato su Automatico. Nella schermata iniziale, toccare Impostazioni > Rete/Porte > Panoramica sulla rete > Adattatore attivo > Automatico.</p> <p>La stampante riesce a connettersi alla rete Wi-Fi?</p>	Il problema è stato risolto.	Andare al passaggio 2.
<p>Passaggio 2 Verificare che sia selezionata la rete Wi-Fi corretta. Nota: Alcuni router potrebbero condividere l'SSID predefinito.</p> <p>Si sta tentando di connettersi alla rete Wi-Fi corretta?</p>	Andare al passaggio 4.	Andare al passaggio 3.
<p>Passaggio 3 Connettersi alla rete Wi-Fi corretta. Per ulteriori informazioni, vedere "Connessione della stampante a una rete Wi-Fi" a pagina 70.</p> <p>La stampante riesce a connettersi alla rete Wi-Fi?</p>	Il problema è stato risolto.	Andare al passaggio 4.
<p>Passaggio 4 Controllare la modalità di protezione wireless. Nella schermata iniziale, toccare Impostazioni > Rete/Porte > Wireless > Modalità di protezione wireless.</p> <p>È stata selezionata la modalità di protezione wireless corretta?</p>	Andare al passaggio 6.	Andare al passaggio 5.
<p>Passaggio 5 Selezionare la modalità di protezione wireless corretta.</p> <p>La stampante riesce a connettersi alla rete Wi-Fi?</p>	Il problema è stato risolto.	Andare al passaggio 6.
<p>Passaggio 6 Accertarsi di aver immesso la password di rete corretta. Nota: Prendere nota degli spazi, dei numeri e delle lettere maiuscole nella password.</p> <p>La stampante riesce a connettersi alla rete Wi-Fi?</p>	Il problema è stato risolto.	Contattare l'assistenza clienti.

Problemi delle opzioni hardware

Impossibile rilevare l'opzione interna

Azione	Sì	No
<p>Passaggio 1 Spegnerne la stampante, attendere 10 secondi circa e riaccenderla.</p> <p>La stampante rileva l'opzione interna?</p>	Il problema è stato risolto.	Andare al passaggio 2.
<p>Passaggio 2 Stampare la Pagina impostazioni menu e controllare se l'opzione interna è presente nell'elenco delle funzioni installate.</p> <p>L'opzione interna è presente?</p>	Andare al passaggio 4.	Andare al passaggio 3.
<p>Passaggio 3 Verificare se l'opzione interna è installata correttamente nella scheda del controller.</p> <p>a Spegnerne la stampante e scollegare il cavo di alimentazione dalla presa elettrica.</p> <p>b Accertarsi che l'opzione interna sia installata nel connettore appropriato della scheda del controller.</p> <p>c Collegare il cavo di alimentazione alla presa elettrica e accendere la stampante.</p> <p> ATTENZIONE - PERICOLO DI LESIONI: Per evitare il rischio di incendio o scosse elettriche, collegare il cavo di alimentazione a una presa elettrica dotata di messa a terra e con le specifiche adeguate, situata in prossimità dell'apparecchio e facilmente accessibile.</p> <p>La stampante rileva l'opzione interna?</p>	Il problema è stato risolto.	Andare al passaggio 4.
<p>Passaggio 4</p> <p>a Controllare se l'opzione interna è disponibile nel driver della stampante.</p> <p>Nota: Se necessario, aggiungere manualmente l'opzione interna nel driver della stampante per renderla disponibile per i processi di stampa. Per ulteriori informazioni, vedere "Aggiunta delle opzioni disponibili nel driver di stampa" a pagina 57.</p> <p>b Stampare il documento.</p> <p>La stampante rileva l'opzione interna?</p>	Il problema è stato risolto.	Contattare l' assistenza clienti .

Rilevata flash difettosa

Provare una o più delle soluzioni seguenti:

- Sostituire l'unità di archiviazione intelligente difettosa.
- Nella schermata iniziale, toccare **Continua** per ignorare il messaggio e continuare la stampa.

- Annullare il processo di stampa corrente.

Spazio libero insufficiente nella memoria flash per le risorse

Provare una o più delle soluzioni seguenti:

- Toccare **Continua** per annullare il messaggio e continuare a stampare.
- Eliminare i font, le macro e gli altri dati contenuti nella memoria flash.
- Installare un disco fisso.

Nota: Le macro e i font scaricati e non precedentemente memorizzati nella memoria flash vengono eliminati.

Spia rossa sulla cucitrice di base

Provare una o più delle soluzioni seguenti:

- Chiudere lo sportello di accesso alle graffette.
- Rimuovere le singole graffette.

Nota: dopo aver rimosso le graffette sfuse, sono necessari due cicli di attivazione prima di eseguire la cucitura. Inserire una risma di carta nella cucitrice tre volte. La cucitura inizia al terzo inserimento.

- Sostituire la cartuccia graffette.

Problemi con i materiali di consumo

sostituire cartuccia, regione stampante non corrispondente

Per risolvere il problema, acquistare una cartuccia con la regione corretta corrispondente a quella della stampante oppure acquistare una cartuccia per tutto il mondo.

- Il primo numero nel messaggio dopo il 42 indica la regione della stampante.
- Il secondo numero nel messaggio dopo il 42 indica la regione della cartuccia.

Regioni per stampante e cartuccia di toner

Regione	Codice numerico
Tutto il mondo o regione non definita	0
Nord America (Stati Uniti, Canada), Australia, Nuova Zelanda	1
Spazio economico europeo, Islanda, Liechtenstein e Norvegia	2
Asia Pacifico	3
America Latina	4
Resto d'Europa, Medio Oriente e Africa	5
Regione non valida	9

Nota: per trovare le impostazioni della regione della stampante e la cartuccia di toner, stampare le pagine di prova della qualità di stampa. Nella schermata iniziale, toccare **Impostazioni** > **Risoluzione dei problemi** > **Stampa pagine prova qualità**.

Materiale di consumo non Lexmark

La stampante ha rilevato un componente o un materiale di consumo o non Lexmark installato.

La stampante Lexmark è progettata per funzionare al meglio con materiali di consumo e componenti Lexmark originali. L'utilizzo di materiali di consumo o componenti di terze parti può influire su prestazioni, affidabilità o durata della stampante e dei relativi componenti di acquisizione immagini.

Tutti gli indicatori di durata sono progettati per funzionare con materiali e componenti Lexmark e potrebbero produrre risultati imprevisti in caso di utilizzo di materiali e componenti di terze parti. L'utilizzo di componenti di acquisizione immagini oltre la durata prevista può causare danni alla stampante Lexmark o a componenti associati.

Attenzione - Possibili danni: L'utilizzo di materiali di consumo o componenti di terze parti può influire sulla copertura della garanzia. Eventuali danni causati dall'utilizzo di materiali di consumo o componenti di terze parti potrebbero non essere coperti dalla garanzia.

Per accettare tutti questi rischi o parte di essi e continuare a utilizzare materiali di consumo o componenti non originali nella stampante, tenere premuto il messaggio di errore sul display con due dita per 15 secondi. Quando viene visualizzata una finestra di dialogo di conferma, toccare **Continua**.

Se non si desidera accettare questi rischi, rimuovere il materiale di consumo o il componente di terze parti dalla stampante, quindi installare un materiale o un componente Lexmark originale. Per ulteriori informazioni, vedere "[Uso di componenti e materiali di consumo Lexmark originali](#)" a pagina 178.

Se la stampante non stampa dopo aver cancellato il messaggio di errore, azzerare il contatore di utilizzo dei materiali di consumo.

- 1 Nella schermata iniziale, toccare **Impostazioni > Periferica > Manutenzione > Menu Configurazione > Utilizzo e contatori materiali di consumo**.
- 2 Selezionare il componente o il materiale di consumo per cui si desidera azzerare il contatore, quindi toccare **Avvia**.
- 3 Leggere il messaggio di avviso, quindi toccare **Continua**.
- 4 Con due dita, toccare il display per 15 secondi per cancellare il messaggio.

Nota: Se non è possibile azzerare i contatori di utilizzo dei materiali di consumo, riportare il materiale di consumo presso il luogo di acquisto.

Problemi di alimentazione della carta

Le buste vengono sigillate durante la stampa

Azione	Sì	No
<p>Passaggio 1</p> <p>a Utilizzare buste conservate in un ambiente asciutto.</p> <p>Nota: La stampa su buste con un alto tasso di umidità può sigillare i lembi.</p> <p>b Inviare il processo di stampa.</p> <p>Le buste vengono sigillate durante la stampa?</p>	Andare al passaggio 2.	Il problema è stato risolto.

Azione	Sì	No
<p>Passaggio 2</p> <p>a Accertarsi che il tipo di carta sia impostato su Busta. Nella schermata iniziale, toccare Impostazioni > Carta > Configurazione vassoi > Formato/tipo carta.</p> <p>b Inviare il processo di stampa.</p> <p>Le buste vengono sigillate durante la stampa?</p>	Contattare l' assistenza clienti .	Il problema è stato risolto.

Fascicolazione non funzionante

Azione	Sì	No
<p>Passaggio 1</p> <p>a Nella schermata iniziale, toccare Impostazioni > Stampa > Layout > Fascicola.</p> <p>b Toccare Attivato [1,2,1,2,1,2].</p> <p>c Stampare il documento.</p> <p>Il documento è fascicolato correttamente?</p>	Il problema è stato risolto.	Andare al passaggio 2.
<p>Passaggio 2</p> <p>a Dal documento che si sta tentando di stampare, aprire la finestra di dialogo Stampa, quindi selezionare Fascicola.</p> <p>b Stampare il documento.</p> <p>Il documento è fascicolato correttamente?</p>	Il problema è stato risolto.	Andare al passaggio 3.
<p>Passaggio 3</p> <p>a Ridurre il numero di pagine da stampare.</p> <p>b Stampare il documento.</p> <p>Le pagine sono fascicolate correttamente?</p>	Il problema è stato risolto.	Contattare l' assistenza clienti .

Collegamento dei vassoi non funzionante

Azione	Sì	No
<p>Passaggio 1</p> <p>a Controllare se i vassoi contengono lo stesso formato e tipo di carta.</p> <p>b Controllare se le guide della carta sono posizionate correttamente.</p> <p>c Stampare il documento.</p> <p>Il collegamento dei vassoi viene eseguito in modo corretto?</p>	Il problema è stato risolto.	Andare al passaggio 2.

Azione	Sì	No
<p>Passaggio 2</p> <p>a Nella schermata iniziale, toccare Impostazioni > Carta > Configurazione vassoi > Formato/tipo carta.</p> <p>b Impostare il formato e il tipo di carta in base alla carta caricata nei vassoi collegati.</p> <p>c Stampare il documento.</p> <p>Il collegamento dei vassoi viene eseguito in modo corretto?</p>	<p>Il problema è stato risolto.</p>	<p>Andare al passaggio 3.</p>
<p>Passaggio 3</p> <p>a Accertarsi che Collegamento vassoi sia impostato su Automatico. Per ulteriori informazioni, vedere "Collegamento dei vassoi" a pagina 54.</p> <p>b Stampare il documento.</p> <p>Il collegamento dei vassoi viene eseguito in modo corretto?</p>	<p>Il problema è stato risolto.</p>	<p>Contattare l'assistenza clienti.</p>

Si verificano numerosi inceppamenti della carta

Azione	Sì	No
<p>Passaggio 1</p> <p>a Rimuovere il vassoio.</p> <p>b Controllare se la carta è stata caricata correttamente.</p> <p>Note:</p> <ul style="list-style-type: none"> • Accertarsi che le guide della carta siano posizionate correttamente. • Accertarsi che l'altezza della risma non superi l'indicatore di riempimento carta massimo. • Accertarsi di utilizzare il formato e il tipo di carta consigliati per la stampa. <p>c Inserire il vassoio.</p> <p>d Stampare il documento.</p> <p>Gli inceppamenti della carta si verificano di frequente?</p>	<p>Andare al passaggio 2.</p>	<p>Il problema è stato risolto.</p>
<p>Passaggio 2</p> <p>a Nella schermata iniziale, toccare Impostazioni > Carta > Configurazione vassoi > Formato/tipo carta.</p> <p>b Impostare il formato e il tipo di carta corretti.</p> <p>c Stampare il documento.</p> <p>Gli inceppamenti della carta si verificano di frequente?</p>	<p>Andare al passaggio 3.</p>	<p>Il problema è stato risolto.</p>

Azione	Sì	No
<p>Passaggio 3</p> <p>a Caricare la carta prelevata da una risma nuova.</p> <p>Nota: la carta assorbe molta umidità. Conservare la carta nella confezione originale finché non viene utilizzata.</p> <p>b Stampare il documento.</p> <p>Gli inceppamenti della carta si verificano di frequente?</p>	Contattare l' assistenza clienti .	Il problema è stato risolto.

Pagine inceppate non ristampate

Azione	Sì	No
<p>a Nella schermata iniziale, toccare Impostazioni > Periferica > Notifiche > Ripristino contenuto inceppato.</p> <p>b Nel menu Rimozione inceppamento, toccare Attivato o Automatico.</p> <p>c Stampare il documento.</p> <p>Le pagine inceppate sono state ristampate?</p>	Il problema è stato risolto.	Contattare l' assistenza clienti .

Problemi di invio delle e-mail

Disabilitazione del messaggio di errore "Server SMTP non impostato"

Nella schermata iniziale, toccare **Impostazioni > E-mail > Configurazione e-mail > Disabilita errore "Server SMTP non impostato" > Attivato**.

Per evitare che l'errore si ripresenti, effettuare una o più delle seguenti operazioni:

- Aggiornare il firmware della stampante. Per ulteriori informazioni, vedere ["Aggiornamento del firmware" a pagina 56](#).
- Configurare le impostazioni SMTP e-mail. Per ulteriori informazioni, vedere ["Configurazione delle impostazioni SMTP e-mail" a pagina 40](#).

Impossibile inviare e-mail

Azione	Sì	No
<p>Passaggio 1 Accertarsi che le impostazioni SMTP e-mail siano configurate correttamente. Per ulteriori informazioni, vedere "Configurazione delle impostazioni SMTP e-mail" a pagina 40.</p> <p>È possibile inviare un'e-mail?</p>	Il problema è stato risolto.	Andare al passaggio 2.
<p>Passaggio 2 Accertarsi di utilizzare la password di corretta. A seconda del provider del servizio e-mail, digitare la password dell'account, la password dell'app o la password di autenticazione. Per ulteriori informazioni, vedere "Configurazione delle impostazioni SMTP e-mail" a pagina 40.</p> <p>È possibile inviare un'e-mail?</p>	Il problema è stato risolto.	Andare al passaggio 3.
<p>Passaggio 3 Accertarsi che la stampante sia collegata a una rete, a sua volta collegata a Internet.</p> <p>È possibile inviare un'e-mail?</p>	Il problema è stato risolto.	Contattare l' assistenza clienti .

Problemi di invio dei fax

ID chiamante non visualizzato

Nota: Queste istruzioni sono valide solo per le stampanti che supportano il fax analogico. Per ulteriori informazioni, vedere la sezione [Impostazione della stampante in modalità fax](#).

Azione	Sì	No
<p>Abilitare l'ID chiamante. Nella schermata iniziale, toccare Impostazioni > Fax > Impostazione fax > Impostazioni ricezione fax > Controlli amministrativi > Abilita ID chiamante.</p> <p>L'ID chiamante compare?</p>	Il problema è stato risolto.	Contattare l' assistenza clienti .

Impossibile inviare o ricevere fax con il fax analogico

Azione	Sì	No
<p>Passaggio 1 Risolvere i messaggi di errore che vengono visualizzati sul display.</p> <p>È possibile inviare o ricevere fax?</p>	<p>Il problema è stato risolto.</p>	<p>Andare al passaggio 2.</p>
<p>Passaggio 2 Verificare che siano stati effettuati correttamente i collegamenti ai seguenti apparecchi:</p> <ul style="list-style-type: none"> • Telefono • Ricevitore • Segreteria telefonica <p>È possibile inviare o ricevere fax?</p>	<p>Il problema è stato risolto.</p>	<p>Andare al passaggio 3.</p>
<p>Passaggio 3 Verificare se è presente il segnale di linea.</p> <ul style="list-style-type: none"> • Chiamare il numero di fax per verificare se funziona correttamente. • Se si utilizza la funzione di selezione immediata, aumentare il volume per verificare la presenza del segnale di linea. <p>È presente il segnale di linea?</p>	<p>Andare al passaggio 5.</p>	<p>Andare al passaggio 4.</p>
<p>Passaggio 4 Controllare la presa telefonica a muro.</p> <p>a Collegare il telefono analogico direttamente alla presa a muro.</p> <p>b Attendere il segnale di linea.</p> <p>c Se non si percepisce il segnale di linea, usare un cavo telefonico differente.</p> <p>d Se il segnale di linea è ancora assente, collegare il telefono analogico a un'altra presa a muro.</p> <p>e Una volta percepito il segnale di linea, collegare la stampante alla stessa presa a muro.</p> <p>È possibile inviare o ricevere fax?</p>	<p>Il problema è stato risolto.</p>	<p>Andare al passaggio 5.</p>

Azione	Sì	No
<p>Passaggio 5</p> <p>Verificare se la stampante è collegata a un servizio telefonico analogico o al connettore digitale appropriato.</p> <ul style="list-style-type: none"> • Se si utilizza un servizio telefonico ISDN (Integrated Services Digital Network), effettuare il collegamento a una porta di un telefono analogico di un adattatore di terminale ISDN. Per ulteriori informazioni, rivolgersi al provider ISDN. • Se si utilizza un servizio telefonico DSL, effettuare il collegamento a un filtro DSL o a un router che supporti l'uso analogico. Per ulteriori informazioni, contattare il provider DSL. • Se si utilizza un servizio telefonico PBX (Private Branch Exchange), assicurarsi di effettuare il collegamento a una connessione analogica sul PBX. Se non si dispone di tali servizi, è necessaria l'installazione di una linea telefonica analogica per l'apparecchio fax. <p>È possibile inviare o ricevere fax?</p>	<p>Il problema è stato risolto.</p>	<p>Andare al passaggio 6.</p>
<p>Passaggio 6</p> <p>Scollegare temporaneamente gli altri apparecchi e disabilitare gli altri servizi telefonici.</p> <p>a Scollegare gli altri apparecchi (ad esempio segreterie telefoniche, computer, modem o gli splitter della linea telefonica) tra la stampante e la linea telefonica.</p> <p>b Disattivare la funzione di messa in attesa delle chiamate e la posta vocale. Per ulteriori informazioni, rivolgersi alla propria compagnia telefonica.</p> <p>È possibile inviare o ricevere fax?</p>	<p>Il problema è stato risolto.</p>	<p>Andare al passaggio 7.</p>
<p>Passaggio 7</p> <p>Eseguire la scansione del documento originale una pagina alla volta.</p> <p>a Digitare il numero di fax.</p> <p>b Acquisire il documento.</p> <p>È possibile inviare o ricevere fax?</p>	<p>Il problema è stato risolto.</p>	<p>Contattare l'assistenza clienti.</p>

Il fax analogico riceve i fax ma non li invia

Azione	Sì	No
<p>Passaggio 1 Caricare correttamente un documento originale nel vassoio dell'ADF o sul vetro dello scanner.</p> <p>È possibile inviare i fax?</p>	Il problema è stato risolto.	Andare al passaggio 2.
<p>Passaggio 2 Impostare correttamente il numero della scelta rapida.</p> <ul style="list-style-type: none"> Controllare se il numero della scelta rapida è stato impostato per il numero di telefono da chiamare. Comporre manualmente il numero di telefono. <p>È possibile inviare i fax?</p>	Il problema è stato risolto.	Contattare l' assistenza clienti .

Il fax analogico invia i fax ma non li riceve

Azione	Sì	No
<p>Passaggio 1 Accertarsi che l'origine carta non sia vuota.</p> <p>Si ricevono i fax?</p>	Il problema è stato risolto.	Andare al passaggio 2.
<p>Passaggio 2 Verificare l'impostazione del ritardo nel numero degli squilli. Nella schermata iniziale, toccare Impostazioni > Fax > Impostazione fax > Impostazioni ricezione fax > Squilli prima della risposta.</p> <p>Si ricevono i fax?</p>	Il problema è stato risolto.	Andare al passaggio 3.
<p>Passaggio 3 Se la stampante stampa pagine vuote, vedere "Pagine vuote o bianche" a pagina 246.</p> <p>Si ricevono i fax?</p>	Il problema è stato risolto.	Contattare l' assistenza clienti .

Impossibile configurare etherFAX

Azione	Sì	No
<p>Passaggio 1 Verificare la connettività della stampante.</p> <p>a Stampare la pagina delle impostazioni di rete. Nella schermata iniziale, toccare Impostazioni > Rapporti > Rete > Pagina impostazioni rete.</p> <p>b Verificare lo stato della rete.</p> <p>La stampante è collegata alla rete?</p>	Andare al passaggio 3.	Andare al passaggio 2.

Azione	Sì	No
<p>Passaggio 2 Accertarsi che la stampante sia collegata a una rete, a sua volta collegata a Internet.</p> <p>È possibile configurare etherFAX?</p>	Il problema è stato risolto.	Andare al passaggio 3.
<p>Passaggio 3 Assicurarci che etherFAX sia configurato correttamente. Per ulteriori informazioni, vedere "Impostazione della funzione Fax con etherFAX" a pagina 34.</p> <p>È possibile configurare etherFAX?</p>	Il problema è stato risolto.	Visitare il sito https://www.etherfax.net/lexmark .

Impossibile inviare o ricevere fax con etherFAX

Azione	Sì	No
<p>Passaggio 1 Accertarsi che la stampante sia collegata a una rete, a sua volta collegata a Internet.</p> <p>È possibile inviare o ricevere fax con etherFAX?</p>	Il problema è stato risolto.	Andare al passaggio 2.
<p>Passaggio 2 Assicurarci che etherFAX sia configurato correttamente.</p> <p>a Nella schermata iniziale, toccare Impostazioni > Fax > Impostazione fax > Impostazioni fax generali.</p> <p>b Verificare di possedere il numero di fax corretto.</p> <p>c Assicurarci che l'opzione Trasporto fax sia impostata su etherFAX.</p> <p>Note:</p> <ul style="list-style-type: none"> • Questo menu viene visualizzato solo quando è disponibile più di un trasporto fax. • Se sulla stampante è installato solo etherFAX, viene configurato automaticamente. <p>È possibile inviare o ricevere fax con etherFAX?</p>	Il problema è stato risolto.	Andare al passaggio 3.
<p>Passaggio 3 Dividere documenti di grandi dimensioni in file di dimensioni più piccole.</p> <p>È possibile inviare o ricevere fax con etherFAX?</p>	Il problema è stato risolto.	Visitare il sito https://www.etherfax.net/lexmark .

Scarsa qualità di stampa del fax

Azione	Sì	No
<p>Passaggio 1 Assicurarsi che non vi siano problemi di qualità di stampa.</p> <p>a Nella schermata iniziale, toccare Impostazioni > Risoluzione dei problemi > Stampa pagine prova qualità.</p> <p>b Correggere eventuali problemi di qualità di stampa. Per ulteriori informazioni, vedere "Qualità di stampa scarsa" a pagina 246.</p> <p>La qualità di stampa del fax è soddisfacente?</p>	Il problema è stato risolto.	Andare al passaggio 2.
<p>Passaggio 2 Se si utilizza un fax analogico, diminuire la velocità di trasmissione del fax in entrata.</p> <p>a Nella schermata iniziale, toccare Impostazioni > Fax > Impostazione fax > Impostazioni ricezione fax > Controlli amministrativi.</p> <p>b Nel menu Velocità massima, selezionare una velocità di trasmissione inferiore.</p> <p>La qualità di stampa del fax è soddisfacente?</p>	Il problema è stato risolto.	Contattare l' assistenza clienti .

Informazioni mancanti sul frontespizio del fax

Azione	No	Sì
<p>a Spegnerla stampante, attendere 10 secondi circa e riaccenderla.</p> <p>b Inviare o recuperare il fax.</p> <p>Mancano delle informazioni sul frontespizio del fax?</p>	Il problema è stato risolto.	Contattare l' assistenza clienti .

Impossibile inviare il frontespizio del fax dal computer

Azione	Sì	No
<p>Passaggio 1</p> <p>a Accertarsi che il driver di stampa sia aggiornato. Per ulteriori informazioni, vedere "Installazione del software della stampante" a pagina 55.</p> <p>b Inviare il fax.</p> <p>È possibile inviare il frontespizio del fax?</p>	Il problema è stato risolto.	Andare al passaggio 2.

Azione	Sì	No
<p>Passaggio 2</p> <p>a Dal documento che si sta tentando di inviare via fax, aprire la finestra di dialogo Stampa.</p> <p>b Selezionare la stampante, quindi fare clic su Proprietà, Preferenze, Opzioni o Impostazioni.</p> <p>c Fare clic su Fax, quindi deselezionare l'impostazione Mostra sempre impostazioni prima di inviare il fax.</p> <p>d Inviare il fax.</p> <p>È possibile inviare il frontespizio del fax?</p>	<p>Il problema è stato risolto.</p>	<p>Contattare l'assistenza clienti.</p>

Problemi di acquisizione

Impossibile eseguire l'acquisizione su un computer

Azione	Sì	No
<p>Passaggio 1</p> <p>Eseguire un processo di copia.</p> <p>Il processo di copia ha esito positivo?</p>	<p>Andare al passaggio 3.</p>	<p>Andare al passaggio 2.</p>
<p>Passaggio 2</p> <p>a Spegnerne la stampante, attendere circa 10 secondi e riaccenderla.</p> <p>b Acquisire il documento.</p> <p>L'acquisizione del documento sul computer viene eseguita?</p>	<p>Il problema è stato risolto.</p>	<p>Andare al passaggio 3.</p>
<p>Passaggio 3</p> <p>Verificare la connettività della stampante.</p> <p>a Stampare la Pagina delle impostazioni di rete. Nella schermata iniziale, toccare Impostazioni > Report > Rete > Pagina delle impostazioni di rete.</p> <p>b Verificare lo stato della rete.</p> <p>La stampante è collegata alla rete?</p>	<p>Andare al passaggio 5.</p>	<p>Andare al passaggio 4.</p>
<p>Passaggio 4</p> <p>a Collegare la stampante alla rete.</p> <p>b Acquisire il documento.</p> <p>L'acquisizione del documento sul computer viene eseguita?</p>	<p>Il problema è stato risolto.</p>	<p>Andare al passaggio 5.</p>
<p>Passaggio 5</p> <p>a Accertarsi che la stampante e il computer siano connessi alla stessa rete.</p> <p>b Acquisire il documento.</p> <p>L'acquisizione del documento sul computer viene eseguita?</p>	<p>Il problema è stato risolto.</p>	<p>Contattare l'assistenza clienti.</p>

Impossibile eseguire l'acquisizione su una cartella di rete

Azione	Sì	No
<p>Passaggio 1</p> <p>a Creare una scelta rapida per una cartella di rete.</p> <p>b Acquisire un documento tramite la scelta rapida. Per ulteriori informazioni, vedere "Acquisizione su una cartella di rete" a pagina 92.</p> <p>È possibile acquisire un documento e salvarlo in una cartella di rete?</p>	Il problema è stato risolto.	Andare al passaggio 2.
<p>Passaggio 2</p> <p>Verificare che il percorso e il formato della cartella di rete siano corretti. Ad esempio, <code>//server_hostname/foldername/path</code>, dove server_hostname è un indirizzo IP o un nome di dominio completo (FQDN).</p> <p>Il percorso e il formato della cartella di rete sono corretti?</p>	Andare al passaggio 3.	Andare al passaggio 4.
<p>Passaggio 3</p> <p>Assicurarsi di disporre dei diritti di scrittura per la cartella di rete.</p> <p>È possibile acquisire un documento e salvarlo in una cartella di rete?</p>	Il problema è stato risolto.	Andare al passaggio 4.
<p>Passaggio 4</p> <p>Aggiornare la scelta rapida della cartella di rete.</p> <p>a Aprire un browser Web e immettere l'indirizzo IP della stampante nel relativo campo.</p> <p>Note:</p> <ul style="list-style-type: none"> • Visualizzare l'indirizzo IP della stampante nella schermata iniziale. L'indirizzo IP è composto da quattro serie di numeri separati da punti, ad esempio 123.123.123.123. • Se si utilizza un proxy, disabilitarlo temporaneamente per caricare correttamente la pagina Web. <p>b Fare clic su Scelte rapide, quindi selezionare una scelta rapida.</p> <p>Nota: Se si dispone di più tipi di scelte rapide, selezionare Cartella di rete.</p> <p>c Nel campo Percorso di condivisione, digitare il percorso della cartella di rete.</p> <p>Note:</p> <ul style="list-style-type: none"> • Se il percorso di condivisione è <code>\\server_hostname\foldername\path</code>, digitare <code>//server_hostname/foldername/path</code>. • Assicurarsi di utilizzare le barre rovesciate per digitare il percorso di condivisione. <p>d Nel menu Autenticazione, selezionare il metodo di autenticazione.</p> <p>Nota: Se l'opzione Autenticazione è impostata su "Usa nome utente e password assegnati", digitare le credenziali nei campi Nome utente e Password.</p> <p>e Fare clic su Salva.</p> <p>È possibile acquisire un documento e salvarlo in una cartella di rete?</p>	Il problema è stato risolto.	Andare al passaggio 5.

Azione	Sì	No
Passaggio 5 Accertarsi che la stampante e la cartella di rete siano collegate alla stessa rete. È possibile acquisire un documento e salvarlo in una cartella di rete?	Il problema è stato risolto.	Contattare l' assistenza clienti .

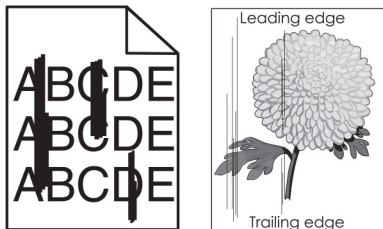
Copie parziali di documenti o foto

Azione	Sì	No
Passaggio 1 a Accertarsi che la foto o il documento sia caricato rivolto verso il basso sul vetro dello scanner e posizionato nell'angolo superiore sinistro. b Copiare la foto o il documento. La foto o il documento è stato copiato correttamente?	Il problema è stato risolto.	Andare al passaggio 2.
Passaggio 2 a Far corrispondere l'impostazione del formato carta ai fogli caricati nel vassoio. b Copiare la foto o il documento. La foto o il documento è stato copiato correttamente?	Il problema è stato risolto.	Contattare l' assistenza clienti .

Scarsa qualità di copia

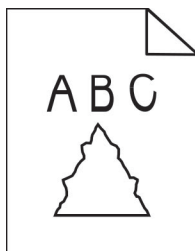
Azione	Sì	No
Passaggio 1 a Pulire il vetro dello scanner e il vetro dell'ADF con un panno morbido, umido e privo di lanugine. Se la stampante dispone di un secondo vetro ADF all'interno dell'ADF, pulire anche tale vetro. Per ulteriori informazioni, vedere " Pulizia dello scanner " a pagina 227 . b Accertarsi che la foto o il documento sia caricato rivolto verso il basso sul vetro dello scanner e posizionato nell'angolo superiore sinistro. c Copiare la foto o il documento. La qualità di copia è stata soddisfacente?	Il problema è stato risolto.	Andare al passaggio 2.
Passaggio 2 a Verificare la qualità del documento o della foto originale. b Regolare le impostazioni della qualità di acquisizione. c Copiare la foto o il documento. La qualità di copia è stata soddisfacente?	Il problema è stato risolto.	Contattare l' assistenza clienti .


Striature scure verticali sull'output durante l'acquisizione dall'ADF



Azione	Sì	No
<p>a Aprire il coperchio dello scanner.</p> <p>b Utilizzando un panno morbido, umido e privo di lanugine, pulire il vetro dell'ADF e il pannello del vetro dell'ADF.</p> <p>c Chiudere il coperchio dello scanner.</p> <p>d Acquisire il documento.</p> <p>Sono presenti striature verticali sui documenti acquisiti?</p>	<p>Contattare l'assistenza clienti.</p>	<p>Il problema è stato risolto.</p>

Immagine o testo frastagliati durante l'acquisizione dall'ADF



Azione	Sì	No
<p>a Caricare 50 fogli di carta normale pulita nell'ADF.</p> <p>Nota: la carta normale facilita la pulizia o la rimozione di polvere e altri residui dai rulli di alimentazione dell'ADF.</p> <p>b Nella schermata iniziale, toccare .</p> <p>c Caricare un documento originale nell'ADF.</p> <p>d Acquisire il documento.</p> <p>Appaiono immagini o testi frastagliati sull'output?</p>	<p>Contattare l'assistenza clienti.</p>	<p>Il problema è stato risolto.</p>

Processo di acquisizione non riuscito

Azione	Sì	No
<p>Passaggio 1 Verificare i collegamenti dei cavi.</p> <p>a Assicurarsi che il cavo Ethernet o USB sia collegato correttamente al computer e alla stampante.</p> <p>b Acquisire il documento.</p> <p>Il processo di acquisizione è stato eseguito correttamente?</p>	Il problema è stato risolto.	Andare al passaggio 2.
<p>Passaggio 2 Controllare il file che si desidera acquisire.</p> <p>a Accertarsi che il nome del file non sia già utilizzato nella cartella di destinazione.</p> <p>b Accertarsi che il documento o la foto che si desidera acquisire non sia aperto in un'altra applicazione.</p> <p>c Acquisire il documento.</p> <p>Il processo di acquisizione è stato eseguito correttamente?</p>	Il problema è stato risolto.	Andare al passaggio 3.
<p>Passaggio 3 a Assicurarsi che la casella di controllo Associa indicatore ora o Sovrascrivi file esistente sia selezionata nelle impostazioni di configurazione della destinazione.</p> <p>b Acquisire il documento.</p> <p>Il processo di acquisizione è stato eseguito correttamente?</p>	Il problema è stato risolto.	Contattare l' assistenza clienti .


L'unità scanner non si chiude

Azione	Sì	No
<p>Rimuovere gli ostacoli che tengono aperto il coperchio dello scanner.</p> <p>Il coperchio dello scanner si è chiuso correttamente?</p>	Il problema è stato risolto.	Contattare l' assistenza clienti .

L'acquisizione richiede troppo tempo o causa il blocco del computer

Azione	Sì	No
<p>Chiudere tutte le applicazioni che interferiscono con l'acquisizione.</p> <p>L'acquisizione richiede troppo tempo o causa il blocco del computer?</p>	Contattare l' assistenza clienti .	Il problema è stato risolto.

Lo scanner non risponde

Azione	Sì	No
<p>Passaggio 1</p> <p>a Accertarsi che il cavo di alimentazione sia collegato correttamente alla stampante e alla presa elettrica.</p> <p> ATTENZIONE - PERICOLO DI LESIONI: per evitare il rischio di incendio o scosse elettriche, collegare il cavo di alimentazione a una presa elettrica dotata di messa a terra e con le specifiche adeguate, situata in prossimità dell'apparecchio e facilmente accessibile.</p> <p>b Eseguire la copia o l'acquisizione del documento.</p> <p>Lo scanner risponde?</p>	Il problema è stato risolto.	Andare al passaggio 2.
<p>Passaggio 2</p> <p>a Verificare che la stampante sia accesa.</p> <p>b Risolvere i messaggi di errore che vengono visualizzati sul display.</p> <p>c Eseguire la copia o l'acquisizione del documento.</p> <p>Lo scanner risponde?</p>	Il problema è stato risolto.	Andare al passaggio 3.
<p>Passaggio 3</p> <p>a Spegnerla stampante, attendere 10 secondi e riaccenderla.</p> <p>b Eseguire la copia o l'acquisizione del documento.</p> <p>Lo scanner risponde?</p>	Il problema è stato risolto.	Contattare l' assistenza clienti .

Regolazione della registrazione dello scanner

- 1 Nella schermata iniziale, toccare **Impostazioni > Periferica > Manutenzione > Menu Configurazione > Configurazione scanner > Registrazione manuale scanner**.
- 2 Nel menu Prova rapida di stampa, toccare **Avvia**.
- 3 Posizionare la pagina di prova rapida di stampa sul vetro dello scanner, quindi toccare **Registrazione superficie piana**.
- 4 Nel menu Prova rapida di copia, toccare **Avvia**.
- 5 Confrontare la pagina di prova rapida di copia con il documento originale.

Nota: se i margini della pagina di prova sono diversi da quelli del documento originale, regolare Margine sinistro e Margine superiore.
- 6 Ripetere [passaggio 4](#) e [passaggio 5](#) finché i margini della pagina di prova rapida di copia corrispondono perfettamente a quelli del documento originale.

Regolazione della registrazione dell'ADF

- 1 Nella schermata iniziale, toccare **Impostazioni > Periferica > Manutenzione > Menu Configurazione > Configurazione scanner > Registrazione manuale scanner.**
- 2 Nel menu Prova rapida di stampa, toccare **Avvia.**
- 3 Posizionare la pagina di prova rapida di stampa sul vassoio dell'ADF.
- 4 Toccare **Registrazione ADF anteriore** o **Registrazione ADF posteriore.**

Note:

- Per allineare Registrazione ADF anteriore, posizionare la pagina di prova rivolta verso l'alto, inserendo per primo il bordo corto nell'ADF.
- Per allineare Registrazione ADF posteriore, posizionare la pagina di prova rivolta verso il basso, inserendo per primo il bordo corto nell'ADF.

- 5 Nel menu Prova rapida di copia, toccare **Avvia.**
- 6 Confrontare la pagina di prova rapida di copia con il documento originale.
Nota: se i margini della pagina di prova sono diversi da quelli del documento originale, regolare Regolazione orizzontale e Margine superiore.
- 7 Ripetere [passaggio 5](#) e [passaggio 6](#) finché i margini della pagina di prova rapida di copia corrispondono perfettamente a quelli del documento originale.

Problemi di qualità dei colori

Modifica dei colori della pagina stampata

- 1 Nella schermata iniziale, toccare **Impostazioni > Stampa > Qualità > Immagine avanzata > Correzione colore.**
- 2 Dal menu Correzione colore toccare **Manuale > Contenuto correzione colore.**
- 3 Scegliere l'impostazione di conversione del colore appropriata.

Tipo di oggetto	Tabelle di conversione del colore
Immagine RGB Testo RGB Grafica RGB	<ul style="list-style-type: none"> • Brillante: produce colori più luminosi e saturi e può essere applicata a tutti i formati colore in entrata. • Display sRGB: produce stampe i cui colori si avvicinano a quelli visualizzati sul monitor del computer. L'utilizzo di toner nero è ottimizzato per la stampa di fotografie. • Display - Nero effettivo: produce stampe i cui colori si avvicinano a quelli visualizzati sul monitor del computer. Questa impostazione utilizza solo il toner nero per creare tutte le scale di grigio neutrale. • sRGB brillante: produce una maggiore saturazione dei colori per la correzione del colore Display sRGB. L'utilizzo del toner nero è ottimizzato per la stampa di grafica aziendale. • Disattivato

Tipo di oggetto	Tabella di conversione del colore
Immagine CMYK	<ul style="list-style-type: none"> • US CMYK: applica la correzione del colore per avvicinare i colori agli standard SWOP (Specifications for Web Offset Publishing). • Euro CMYK: applica la correzione del colore per avvicinare i colori agli standard Euroscale. • Vivid CMYK: aumenta la saturazione dei colori dell'impostazione di correzione US CMYK. • Disattivato
Testo CMYK	
Grafica CMYK	

Domande frequenti sulla stampa a colori

Che cos'è il colore RGB?

"Colore RGB" è un metodo di descrizione dei colori che indica la quantità di rosso, verde o blu utilizzata per riprodurre un colore. Il rosso, il verde e il blu chiaro possono essere aggiunti in varie quantità per produrre una vasta gamma di colori dall'aspetto naturale. Gli schermi dei computer, gli scanner e le fotocamere digitali utilizzano questo metodo per visualizzare i colori.

Che cos'è il colore CMYK?

"Colore CMYK" è un metodo di descrizione dei colori indicante la quantità di ciano, magenta, giallo e nero utilizzata per riprodurre un particolare colore. Gli inchiostri o i toner ciano, magenta, giallo e nero possono essere stampati in varie quantità per produrre una vasta gamma di colori dall'aspetto naturale. Macchine da stampa, stampanti a getto d'inchiostro e stampanti laser a colori creano i colori in questo modo.

Come viene specificato il colore in un documento da stampare?

I programmi software vengono utilizzati per specificare e modificare il colore del documento che utilizza le combinazioni di colori RGB o CMYK. Per ulteriori informazioni, vedere la Guida in linea del programma software.

Quale metodo utilizza la stampante per riconoscere il colore da stampare?

Durante la stampa di un documento, le informazioni relative al tipo e al colore di ciascun oggetto vengono inviate alla stampante e alle tabelle di conversione del colore. Il colore viene convertito nelle giuste quantità di toner ciano, magenta, giallo e nero utilizzate per riprodurre il colore desiderato. L'applicazione delle tabelle di conversione del colore si basa sulle informazioni relative all'oggetto. È possibile, ad esempio, applicare un tipo di tabella di conversione del colore al testo e un altro alle immagini fotografiche.

Cosa si intende per correzione manuale del colore?

Quando è abilitata la correzione manuale del colore, la stampante utilizza le tabelle di conversione del colore selezionate dall'utente per elaborare gli oggetti. Le impostazioni di correzione del colore manuale sono specifiche per il tipo di oggetto da stampare (testo, grafica o immagini). Sono specifiche anche per la modalità in cui il colore dell'oggetto viene indicato nel programma software (combinazioni RGB o CMYK). Per applicare una tabella di conversione del colore diversa manualmente, vedere ["Modifica dei colori della pagina stampata" a pagina 302](#).

La correzione del colore manuale è inutile se il programma software non specifica i colori con le combinazioni RGB o CMYK, oppure se il programma software o il sistema operativo del computer verifica la regolazione dei colori. Nella maggior parte dei casi, se si imposta Correzione del colore su Automatica, vengono generati i colori preferiti per i documenti.

Com'è possibile riprodurre esattamente un colore, ad esempio in un logo aziendale?

Nel menu Qualità della stampante sono disponibili nove tipi di set di campioni di colore. I set sono disponibili anche nella pagina Campioni colore di Embedded Web Server. Se si seleziona un set di campioni, vengono stampate più pagine contenenti centinaia di caselle colorate. Ciascuna casella contiene una combinazione CMYK o RGB, a seconda della tabella selezionata. Il colore di ciascuna casella è il risultato ottenuto facendo passare la combinazione CMYK o RGB attraverso la tabella di conversione del colore selezionata.

Osservando i set di campioni di colore, è possibile individuare la casella con il colore più appropriata per il colore che viene abbinato. La combinazione di colori della casella può quindi essere utilizzata per modificare il colore dell'oggetto in un programma software. Per ulteriori informazioni, vedere la Guida in linea del programma software. È possibile che sia necessaria la correzione manuale del colore per utilizzare la tabella di conversione del colore selezionata per un oggetto particolare.

La scelta del set di campioni di colore da utilizzare per un determinato problema di corrispondenza dei colori dipende da:

- L'impostazione di Correzione colore selezionata (Automatica, Disattivata o Manuale)
- Il tipo di oggetto da stampare (testo, grafica o immagini)
- La modalità in cui il colore dell'oggetto viene specificato nel programma software (combinazioni RGB o CMYK)

Le pagine dei campioni di colore sono inutili se il programma software non specifica i colori con le combinazioni RGB o CMYK. Inoltre, alcuni programmi software regolano le combinazioni RGB o CMYK specificate tramite la gestione dei colori. In queste situazioni, il colore stampato potrebbe non corrispondere esattamente al colore delle pagine dei campioni colore.

Presenza di una dominante sulla stampa

Azione	Sì	No
<p>Passaggio 1 Eseguire la Regolazione colore.</p> <p>a Nella schermata iniziale, toccare Impostazioni > Stampa > Qualità > Immagine avanzata > Regolazione colore.</p> <p>b Stampare il documento.</p> <p>La dominante è presente sulla stampa?</p>	Andare al passaggio 2.	Il problema è stato risolto.
<p>Passaggio 2 Eseguire il Bilanciamento colori.</p> <p>a Nella schermata iniziale toccare Impostazioni > Stampa > Qualità > Immagine avanzata > Bilanciamento colori.</p> <p>b Regolare le impostazioni.</p> <p>c Stampare il documento.</p> <p>La dominante è presente sulla stampa?</p>	Contattare l'assistenza clienti .	Il problema è stato risolto.

Come contattare l'assistenza clienti

Prima di contattare il centro di assistenza clienti, assicurarsi di disporre delle seguenti informazioni:

- Problema della stampante
- Messaggio di errore
- Modello e numero di serie della stampante

Andare all'indirizzo <http://support.lexmark.com> per ricevere assistenza tramite e-mail o chat oppure sfogliare la libreria dei manuali, la documentazione di supporto, i driver e altri download.

È disponibile anche l'assistenza tecnica telefonica. Negli Stati Uniti o in Canada, chiamare il numero 1-800-539-6275. Per gli altri paesi o regioni, visitare la [directory dei contatti del supporto internazionale](#).

Riciclo e smaltimento

Riciclaggio dei prodotti Lexmark

Per restituire i prodotti Lexmark per il riciclaggio:

- 1 Visitare il sito www.lexmark.com/recycle.
- 2 Selezionare il proprio paese o la propria regione.
- 3 Selezionare un programma di riciclo.
- 4 Seguire le istruzioni visualizzate sullo schermo.

Riciclo del materiale di imballaggio Lexmark

Lexmark è costantemente impegnata a minimizzare gli imballaggi. Un imballaggio ridotto aiuta a garantire che le stampanti Lexmark vengano trasportate nel modo più efficiente e più sostenibile possibile e che ci sia meno materiale da smaltire. Questo tipo di risparmio comporta meno emissioni di gas serra, risparmio energetico e un consumo ridotto di risorse naturali. In alcuni paesi o aree geografiche, Lexmark offre anche la possibilità di riciclare i componenti dell'imballaggio. Per maggiori informazioni, visitare www.lexmark.com/recycle e scegliere il paese o l'area geografica. Le informazioni sui programmi di riciclo degli imballaggi sono fornite con le informazioni sul riciclaggio dei prodotti.

I cartoni Lexmark sono interamente riciclabili nei luoghi in cui sono disponibili strutture di riciclaggio di materiale corrugato. È possibile che tali strutture non esistano nella propria zona.

La schiuma utilizzata negli imballaggi Lexmark è riciclabile nei luoghi in cui sono disponibili strutture di riciclaggio della schiuma. È possibile che tali strutture non esistano nella propria zona.

Per restituire le cartucce a Lexmark, è possibile riutilizzare la scatola originale della cartuccia. Lexmark ricicla la scatola.

Avvertenze

Informazioni sul prodotto

Nome del prodotto:

MFP Lexmark CX532adwe, Lexmark CX635adwe, Lexmark XC2335

Tipo di macchina:

7531

Modelli:

276, 286, 289, 676, 686

Nota sull'edizione

Aprile 2023

Le informazioni incluse nel seguente paragrafo non si applicano a tutti quei Paesi in cui tali disposizioni non risultano conformi alle leggi locali: LA PRESENTE DOCUMENTAZIONE VIENE FORNITA DA LEXMARK INTERNATIONAL, INC. COSÌ COM'È, SENZA ALCUNA GARANZIA IMPLICITA O ESPLICITA, INCLUSE LE GARANZIE IMPLICITE DI COMMERCIALIZZABILITÀ O IDONEITÀ A SCOPI SPECIFICI. In alcuni paesi non è consentita la rinuncia di responsabilità esplicita o implicita in determinate transazioni, pertanto la presente dichiarazione potrebbe non essere valida.

La presente pubblicazione potrebbe includere inesattezze di carattere tecnico o errori tipografici. Le presenti informazioni sono soggette a modifiche periodiche che vengono incluse nelle edizioni successive.

Miglioramenti o modifiche ai prodotti o ai programmi descritti nel presente documento possono essere apportati in qualsiasi momento.

I riferimenti a prodotti, programmi o servizi contenuti in questa pubblicazione non sottintendono alcuna intenzione del produttore di renderli disponibili in tutti i Paesi in cui opera. Qualsiasi riferimento a un prodotto, programma o servizio non implica alcun uso esclusivo di tale prodotto, programma o servizio. Ogni prodotto, programma o servizio funzionalmente equivalente che non violi diritti di proprietà intellettuale può essere utilizzato in sostituzione. La valutazione e la verifica del funzionamento insieme ad altri prodotti, programmi o servizi, tranne quelli espressamente progettati dal produttore, sono di responsabilità dell'utente.

Per il supporto tecnico Lexmark, visitare il sito Web <http://support.lexmark.com>.

Per informazioni sui criteri relativi alla privacy di Lexmark che regolano l'uso di questo prodotto, visitare il sito Web www.lexmark.com/privacy.

Per informazioni sui materiali di consumo e sui download, visitare il sito Web www.lexmark.com.

© 2023 Lexmark International, Inc.

Tutti i diritti riservati.

Marchi

Lexmark, il logo Lexmark e MarkNet sono marchi o marchi registrati di Lexmark International, Inc. negli Stati Uniti e/o in altri Paesi.

Gmail, Android, Google Play e Google Chrome sono marchi di Google LLC.

Macintosh, macOS, Safari, and AirPrint are trademarks of Apple Inc., registered in the U.S. and other countries. App Store and iCloud are service marks of Apple Inc., registered in the U.S. and other countries. Use of the Works with Apple badge means that an accessory has been designed to work specifically with the technology identified in the badge and has been certified by the developer to meet Apple performance standards.

Microsoft, Internet Explorer, Microsoft 365, Microsoft Edge, Outlook e Windows sono marchi commerciali del gruppo di società Microsoft.

Il marchio Mopria® è un marchio registrato e/o non registrato di Mopria Alliance, Inc. negli Stati Uniti e in altri Paesi. L'uso non autorizzato è severamente vietato.

PCL® è un marchio registrato di Hewlett-Packard Company. PCL è la denominazione Hewlett-Packard di una serie di comandi (linguaggio) e funzioni inclusi nelle stampanti. Questa stampante è compatibile con il linguaggio PCL. Ciò significa che la stampante riconosce i comandi del linguaggio PCL utilizzati nelle diverse applicazioni e ne emula le funzioni corrispondenti.

PostScript è un marchio di Adobe Systems Incorporated registrato negli Stati Uniti e/o in altri Paesi.

Wi-Fi® e Wi-Fi Direct® sono marchi registrati di Wi-Fi Alliance®.

Tutti gli altri marchi appartengono ai rispettivi proprietari.

Informazioni sulla licenza

È possibile visualizzare tutti gli avvisi sulla licenza relativi a questo prodotto nel CD del software di installazione: \Directory NOTICES del CD del software di installazione.

Livelli di emissione dei rumori

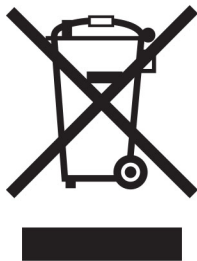
Le seguenti misurazioni sono state effettuate in conformità con ISO 7779 e riportate in base a ISO 9296.

Nota: alcune modalità potrebbero non essere applicabili al prodotto acquistato.

Pressione sonora media a un metro, dBA	
Stampa	Su un lato: 50 (CX532, XC2335); 53 (CX635) Su due lati: 52 (CX532, XC2335); 54 (CX635)
Scansione	51
Copia	54 (CX532, XC2335); 55 (CX635)
Pronta	14

I valori sono soggetti a modifiche. Vedere il sito www.lexmark.com per i valori correnti.

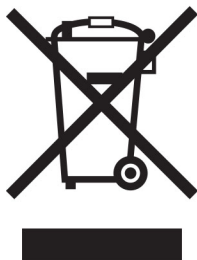
Direttiva WEEE (Rifiuti di apparecchiature elettriche ed elettroniche)



Il logo WEEE indica programmi e procedure per prodotti elettronici specifici per il riciclo nei Paesi dell'Unione Europea. Si raccomanda il riciclaggio dei prodotti.

Per ulteriori informazioni sulle opzioni di riciclaggio, è possibile trovare il numero telefonico dei punti vendita più vicini sul sito Web Lexmark all'indirizzo www.lexmark.com.

Batteria ricaricabile agli ioni di litio



Questo prodotto può contenere una batteria a bottone agli ioni di litio ricaricabile, che deve essere rimossa solo da un tecnico qualificato. Il bidone dei rifiuti barrato indica che il prodotto non deve essere smaltito come rifiuti indifferenziati, ma deve essere inviato a strutture di raccolta separate per il recupero e il riciclo. Se la batteria viene rimossa, non smaltirla nei rifiuti domestici. Nella comunità locale potrebbero essere presenti sistemi di raccolta separati per le batterie, ad esempio un punto di raccolta per il riciclo delle batterie. La raccolta separata delle batterie garantisce il trattamento appropriato dei rifiuti, incluso il riutilizzo e il riciclo, ed evita potenziali effetti negativi sulla salute e sull'ambiente. Smaltire le batterie in modo responsabile.

Smaltimento dei prodotti

Lo smaltimento della stampante o dei materiali di consumo non può essere eseguito come per i normali rifiuti domestici. Per le possibilità di smaltimento e riciclaggio, consultare le autorità locali.

Restituzione delle cartucce Lexmark per il riuso o il riciclo

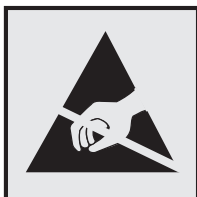
Il Cartridge Collection Program di Lexmark consente di restituire gratuitamente a Lexmark le cartucce consumate per consentirne il riuso o il riciclo. Il 100% delle cartucce vuote restituite a Lexmark sono riutilizzate o disassemblate per il riciclo. Vengono riciclate anche le confezioni utilizzate per restituire le cartucce.

Per restituire le cartucce Lexmark per il riuso o il riciclo, effettuare le seguenti operazioni:

- 1 Visitare il sito www.lexmark.com/recycle.

- 2 Selezionare il proprio paese o la propria regione.
- 3 Selezionare **Cartridge Collection Program di Lexmark**
- 4 Seguire le istruzioni visualizzate sullo schermo.

Avviso sensibilità ad elettricità statica



Questo simbolo identifica componenti sensibili all'elettricità statica. Non toccare le aree in prossimità di questi simboli senza prima toccare una superficie di metallo in un'area distante dal simbolo.

Per evitare danni da scariche elettrostatiche durante l'esecuzione delle operazioni di manutenzione, ad esempio l'eliminazione degli inceppamenti della carta o la sostituzione dei materiali di consumo, toccare una parte esposta del telaio metallico della stampante prima di accedere o di toccare le aree interne anche se non è presente il simbolo.

ENERGY STAR

La presenza del simbolo ENERGY STAR® sui prodotti Lexmark o sulla schermata di avvio ne certifica la conformità della configurazione con i requisiti EPA (Environmental Protection Agency) ENERGY STAR alla data di fabbricazione del prodotto.



Informazioni sulle temperature

Temperatura operativa e umidità relativa	Da 10 a 32,2 °C (da 50 a 90 °F) e dal 15 all'80% di umidità relativa Da 15,6 a 32,2 °C (da 60 a 90 °F) e dall'8 all'80% di umidità relativa Temperatura di bulbo umido massima ² : 22,8 °C (73 °F) Ambiente senza condensa
Stoccaggio a lungo termine di una stampante / cartuccia / unità immagini ¹	Da 15,6 a 32,2 °C (da 60 a 90 °F) e dall'8 all'80% di umidità relativa Temperatura di bulbo umido massima ² : 22,8 °C (73 °F)
Spedizione a breve termine di una stampante / cartuccia / unità immagini	Da -40 a 40 °C (da -40 a 104 °F)

¹ La durata a magazzino dei materiali è di circa 2 anni. Le stime si riferiscono alla conservazione in un ambiente d'ufficio standard a una temperatura di 22 °C (72 °F) e con un'umidità del 45%.

² La temperatura di bulbo umido viene determinata in base alla temperatura dell'aria e all'umidità relativa.

Avvertenze sui prodotti laser

La stampante è certificata negli Stati Uniti come prodotto conforme ai requisiti DHHS 21 CFR Capitolo I, Sottocapitolo J per i prodotti laser di Classe I (1), mentre in altri paesi è certificata come prodotto laser di consumo di Classe I conforme ai requisiti IEC 60825-1:2014, EN 60825-1:2014+A11:2021 ed EN 50689:2021.

I prodotti laser di Classe I non sono considerati pericolosi. Il sistema laser e la stampante sono stati progettati in modo da impedire l'esposizione a radiazioni laser superiori al livello previsto dalla Classe I durante le normali operazioni di stampa, manutenzione o assistenza. La stampante è dotata di un gruppo testina di stampa non riparabile che contiene un laser con le seguenti specifiche:

Classe: IIIb (3b) AlGaAs

Potenza di uscita nominale (milliwatt): 12

Lunghezza d'onda (nanometri): 770-800

Consumo di energia

Consumo elettrico del prodotto

Nella tabella seguente sono riportate le caratteristiche di consumo energetico del prodotto.

Nota: alcune modalità potrebbero non essere applicabili al prodotto acquistato.

Modalità	Descrizione	Consumo elettrico (Watt)
Stampa...	Il prodotto sta generando output stampato da input elettronici.	Su un lato: 518 (CX532, XC2335); 587 (CX635) Su due lati: 366 (CX532, XC2335); 402 (CX635)
Copia	Il prodotto sta generando output stampato da originali stampati.	549 (CX532, XC2335); 606 (CX635)
Acquisizione	Il prodotto sta acquisendo documenti stampati.	37,1
Pronta	Il prodotto è in attesa di un processo di stampa.	25.5 (CX532, XC2335); 29 (CX635)
Modalità risparmio energetico	Il prodotto è in modalità di consumo ridotto di livello elevato.	1,3
Sospendi	Il prodotto è in modalità di consumo ridotto di livello ridotto.	0,2
Disattivato	Il prodotto è collegato a una presa elettrica, ma l'interruttore di alimentazione è spento.	0,2

I livelli di consumo energetico elencati nella precedente tabella rappresentano misurazioni medie. Le misurazioni istantanee di consumo energetico potrebbero risultare notevolmente più elevate della media.

I valori sono soggetti a modifiche. Vedere il sito www.lexmark.com per i valori correnti.

Modalità sospensione

Questo prodotto è progettato con una modalità di risparmio energetico definita *Modalità sospensione*. Questa modalità consente di risparmiare energia riducendo il consumo elettrico nei periodi di inattività prolungati.

Questa modalità viene attivata automaticamente dopo un periodo di inattività del prodotto specificato, denominato *Timeout modalità sospensione*.

Impostazioni predefinite del timeout della modalità sospensione per questo prodotto (in minuti):	15
--	----

Utilizzando i menu di configurazione, è possibile modificare il timeout della Modalità sospensione tra 1 e 120 minuti o tra 1 e 114 minuti, a seconda del modello di stampante. Se la velocità della stampante è inferiore o pari a 30 pagine al minuto, è possibile impostare il timeout massimo a 60 o 54 minuti, a seconda del modello di stampante. Impostando un valore basso, viene ridotto il consumo energetico, ma aumenta il tempo di risposta del prodotto. Impostando un valore alto, si mantiene una risposta rapida, ma aumenta il consumo energetico.

Alcuni modelli supportano una *modalità di sospensione profonda*, che riduce ulteriormente il consumo energetico dopo periodi di inattività più lunghi.

Modalità ibernazione

Questo prodotto è stato progettato con una modalità di funzionamento a bassissima potenza denominata *modalità ibernazione*. Quando è attiva la modalità ibernazione, gli altri sistemi e le altre periferiche vengono spenti in modo sicuro.

La modalità ibernazione può essere attivata in uno dei seguenti metodi:

- Utilizzando il timeout ibernazione
- Utilizzando l'opzione Programma modalità di alimentazione

Timeout sospensione predefinito in fabbrica per questo prodotto in tutti i paesi/regioni	3 giorni
--	----------

Il tempo che la stampante attende dopo la stampa di un processo prima di entrare in modalità ibernazione può essere modificato tra un'ora e un mese.

Note sui prodotti delle apparecchiature di grafica registrate EPEAT:

- Il livello di alimentazione in standby si verifica in modalità ibernazione o disattivata.
- Il prodotto si spegne automaticamente a un livello di alimentazione in standby di ≤ 1 W. La funzione di standby automatico (ibernazione o disattivata) deve essere attivata al momento della spedizione del prodotto.

Modalità di spegnimento

Se questo prodotto dispone di una modalità di spegnimento che consuma comunque una minima quantità di corrente, per interrompere completamente il consumo elettrico del prodotto, scollegare l'alimentazione dalla presa elettrica.

Utilizzo totale di energia

A volte può risultare utile calcolare l'utilizzo totale di energia del prodotto. Poiché le dichiarazioni sui consumi elettrici sono fornite in Watt, per calcolare l'utilizzo di energia il consumo va moltiplicato per il tempo speso dal prodotto in ciascuna modalità. L'utilizzo totale di energia del prodotto è la somma dell'utilizzo di ciascuna modalità.

Avviso sulle normative per le apparecchiature terminali per le telecomunicazioni

Questa sezione contiene informazioni sulle normative relative ai prodotti che contengono la scheda analogica facsimile:

Tipo/modello Lexmark conforme alle normative numero:

LEX-M03-002

Avvisi sulle normative per i prodotti wireless

Questa sezione contiene informazioni sulle normative che si applicano solo ai modelli wireless.

Se non si sa con certezza se il modello in uso è un modello wireless, consultare la sezione ["Supporto wireless" a pagina 70](#).

Avvertenza sui componenti modulari

I modelli wireless contengono i seguenti componenti modulari:

AzureWave AW-CM467-SUR; ID FCC:TLZ-CM467; IC:6100A-CM467

Per stabilire quali componenti modulari sono installati nel prodotto specifico, fare riferimento alle etichette presenti sul prodotto stesso.

Esposizione alle radiazioni di radiofrequenza

La potenza delle radiazioni emesse da questo apparecchio è sensibilmente al di sotto dei limiti di esposizione alle frequenze radio FCC e di altre agenzie normative. Una distanza minima di 20 cm (8 pollici) deve essere mantenuta tra l'antenna e le persone in conformità con i requisiti di esposizione RF dell'FCC e di altre agenzie normative.

Conformità alle direttive dell'Unione Europea (UE)

Questo prodotto è conforme ai requisiti di protezione stabiliti dalla direttiva del Consiglio dell'Unione Europea 2014/53/UE in merito al ravvicinamento e all'armonizzazione delle leggi degli Stati membri in relazione alle apparecchiature radio.

Il produttore di questo prodotto è: Lexmark International, Inc., 740 West New Circle Road, Lexington, KY, 40550 USA. Il rappresentante autorizzato per SEE/UE è: Lexmark International Technology Hungária Kft., 8 Lechner Ödön fasor, Millennium Tower III, 1095 Budapest UNGHERIA. L'importatore SEE/UE è: Lexmark International Technology S.à.r.l. 20, Route de Pré-Bois, ICC Building, Bloc A, CH-1215 Ginevra, Svizzera. È possibile richiedere una copia della dichiarazione di conformità ai requisiti delle direttive contattando il rappresentante autorizzato o all'indirizzo

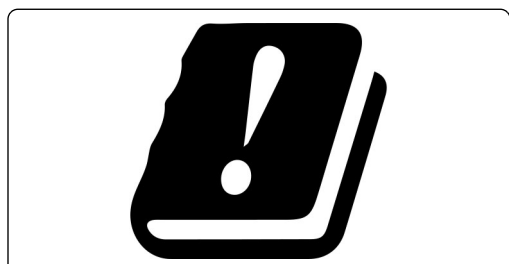
www.lexmark.com/en_us/about/regulatory-compliance/european-union-declaration-of-conformity.html.

La conformità è indicata dalla presenza della marcatura CE:



Restrizioni

Questa apparecchiatura radio può essere utilizzata solo in ambienti interni. L'uso all'esterno è vietato. Questa restrizione si applica a tutti i Paesi elencati nella tabella seguente:



AT	BE	BG	CH	CY	CZ	DE	DK	EE
EL	ES	FI	FR	HR	HU	IE	IS	IT
LI	LT	LU	LV	MT	NL	NO	PL	PT
RO	SE	SI	SK	TR	UK (NI)			

Dichiarazione UE e di altri Paesi relativa alle bande di frequenza di funzionamento del radiotrasmettitore e alla potenza RF massima

Questo prodotto radio trasmette nelle bande a 2,4 GHz (2,412-2,472 GHz nell'UE) o a 5 GHz (5,15-5,35, 5,47-5,725 nell'UE). L'uscita di potenza EIRP massima del trasmettitore, incluso il guadagno di antenna, è ≤ 20 dBm per entrambe le bande.

Informazioni specifiche al modello

Le seguenti informazioni si applicano solo al modello di stampante CX635 (7531-686, 7531-676).

Conformità alle direttive dell'Unione Europea (UE)

Questo prodotto è conforme ai requisiti di protezione stabiliti dalle direttive del Consiglio della Comunità Europea 2014/30/UE, 2014/35/UE e 2011/65/UE e 2011/65/UE nella versione modificata dalla (UE) 2015/863 in merito al ravvicinamento e all'armonizzazione delle leggi degli Stati membri in relazione alla compatibilità elettromagnetica, alla sicurezza delle apparecchiature elettriche destinate all'uso entro determinati limiti di tensione e in merito alla limitazione di utilizzo di alcune sostanze pericolose in apparecchiature elettriche ed elettroniche.

Il produttore di questo prodotto è: Lexmark International, Inc., 740 West New Circle Road, Lexington, KY, 40550 USA. Il rappresentante autorizzato per SEE/UE è: Lexmark International Technology Hungária Kft., 8 Lechner Ödön fasor, Millennium Tower III, 1095 Budapest UNGHERIA. L'importatore SEE/UE è: Lexmark International Technology S.à.r.l. 20, Route de Pré-Bois, ICC Building, Bloc A, CH-1215 Ginevra, Svizzera. È possibile richiedere

una copia della dichiarazione di conformità ai requisiti delle direttive contattando il rappresentante autorizzato o all'indirizzo

www.lexmark.com/en_us/about/regulatory-compliance/european-union-declaration-of-conformity.html.

Questo prodotto è conforme alle limitazioni previste per i prodotti di Classe A dalla direttiva EN 55032 e ai requisiti di sicurezza della direttiva EN 62368-1.

Informazioni sulle interferenze radio

avvertenza

Questo prodotto è conforme ai limiti di Classe A sulle emissioni stabiliti dalla norma EN 55032 e ai requisiti di immunità della norma EN 55035. Questo prodotto non è destinato all'uso in ambienti residenziali/domestici.

Questa stampante è un prodotto di Classe A e, in ambiente domestico, può provocare interferenze radio. In tal caso, spetterà all'utente adottare le misure adeguate per ovviare al problema.

Informazioni per più modelli

Le seguenti informazioni si applicano ai modelli di stampante CX532 (7531-286, 7531-276) e XC2335 (7531-289).

Conformità alle direttive dell'Unione Europea (UE)

Questo prodotto è conforme ai requisiti di protezione stabiliti dalle direttive del Consiglio della Comunità Europea 2014/30/UE, 2014/35/UE, 2009/125/CE e 2011/65/UE nella versione modificata dalla (UE) 2015/863 in merito all'avvicinamento e all'armonizzazione delle leggi degli stati membri in relazione alla compatibilità elettromagnetica, alla sicurezza delle apparecchiature elettriche destinate all'uso entro determinati limiti di voltaggio, alla progettazione di prodotti eco-sostenibili e in merito alla limitazione di utilizzo di alcune sostanze tossiche in apparecchiature elettriche ed elettroniche.

Il produttore di questo prodotto è: Lexmark International, Inc., 740 West New Circle Road, Lexington, KY, 40550 USA. Il rappresentante autorizzato per SEE/UE è: Lexmark International Technology Hungária Kft., 8 Lechner Ödön fasor, Millennium Tower III, 1095 Budapest UNGHERIA. L'importatore SEE/UE è: Lexmark International Technology S.à.r.l. 20, Route de Pré-Bois, ICC Building, Bloc A, CH-1215 Ginevra, Svizzera. È possibile richiedere una copia della dichiarazione di conformità ai requisiti delle direttive contattando il rappresentante autorizzato o all'indirizzo

www.lexmark.com/en_us/about/regulatory-compliance/european-union-declaration-of-conformity.html.

Questo prodotto è conforme alle limitazioni previste per i prodotti di Classe B dalla direttiva EN 55032 e ai requisiti di sicurezza della direttiva EN 62368-1.

Indice

A

abilitazione dei PIN 33
abilitazione della modalità di ingrandimento 32
abilitazione della porta USB 272
abilitazione delle password vocali 33
abilitazione di Wi-Fi Direct 72
abilitazione suoneria differenziata 39
acquisizione dall'ADF
 striature scure verticali 299
acquisizione su una cartella di rete 92
acquisizione su un server FTP
 utilizzo del pannello di controllo 91
adattatore RJ-11 38
aggiornamento del firmware 56
aggiunta dei gruppi di contatti 29
aggiunta di app alla schermata iniziale 25
aggiunta di contatti 29
aggiunta di opzioni hardware
 driver di stampa 57
aggiunta di opzioni interne
 driver di stampa 57
aggiunta di scelte rapide
 destinazione fax 87
 e-mail 85
 indirizzo FTP 92
aggiunta di stampanti a un computer 55
aggiunta di una scelta rapida
 copia 84
AirPrint
 utilizzo 77
alimentatore
 sostituzione 221
alimentatore manuale
 caricamento 50
alimentatore multiuso
 caricamento 52
annullamento di un processo di stampa 81
applicazioni supportate 26

aree di inceppamento
 individuazione 273
assegnazione della stampante a una sequenza di squilli 39
Assistenza clienti
 utilizzo 28
attivazione della Guida vocale 30
avvertenze 308, 309, 311, 312, 313, 314, 315
avvertenze sulle emissioni 308, 313
avvertenze sulle norme FCC 313
avvisi e-mail
 impostazione 177
azzeramento dei contatori di utilizzo dei materiali di consumo 226, 286

B

blocco di fax indesiderati 88
buste
 caricamento 50

C

cancellazione
 memoria della stampante 74
cancellazione dell'unità di archiviazione della stampante 75
cancellazione della memoria della stampante 75
caratteristiche della carta 13
caricamento dei cartoncini 52
caricamento dei vassoi 48
caricamento dell'alimentatore manuale 50
caricamento delle buste 52
caricamento nell'alimentatore multiuso 52
carta
 carta intestata 15
 impostazione del formato carta Universale 48
 moduli prestampati 15
 non adatta 14
 selezione 12
carta intestata
 caricamento 50

 copia su 83
 selezione 15
cartella di rete
 creazione di una scelta rapida 92
cartuccia di toner
 ordinazione 178
 sostituzione 181
Centro acquisizione
 impostazione 26
codici di errore 238
codici di errore della stampante 238
collegamento dei cavi 23
collegamento dei vassoi 54
colori mancanti 253
come contattare l'assistenza clienti 305
come evitare gli inceppamenti della carta 272
componenti e materiali di consumo Lexmark originali 178
componenti e materiali di consumo originali 178
computer
 connessione alla stampante 72
computer, acquisizione su 90
configurazione dell'ora legale 40
configurazione delle impostazioni dell'altoparlante del fax 40
configurazione delle impostazioni del server e-mail 40
configurazione delle notifiche dei materiali di consumo 177
configurazione di Wi-Fi Direct 71
configurazioni della stampante 10
connessione a una rete wireless 70
 con il metodo a pulsante 71
 con il metodo PIN 71
connessione della stampante a una rete wireless 70
connessione di un computer alla stampante 72
connessione di un dispositivo mobile
 alla stampante 72

conservazione dei materiali di consumo 235
conservazione della carta 14
contatori di utilizzo dei materiali di consumo
 reimpostazione 226, 286
contenitore toner di scarto
 ordinazione 180
 sostituzione 192
coperchio destro
 sostituzione 207
copia
 fogli separatori tra copie 83
 foto 82
 su carta intestata 83
 su entrambi i lati del foglio 83
 uso del vetro dello scanner 82
 utilizzo dell'alimentatore automatico documenti (ADF) 82
Copia Carta d'identità 84
 impostazione 26
copia da
 vassoio selezionato 82
copia di carte d'identità 84
copia di formati carta differenti 82
copia di più pagine
 su un singolo foglio 84
copia su due lati 83
copie parziali di documenti 298
copie parziali di foto 298
correzione colore manuale 302
correzione del colore 302
creazione di cartelle per segnalibri 29
creazione di scelte rapide 26
creazione di segnalibri 28
creazione di una scelta rapida
 cartella di rete 92
 copia 84
 destinazione fax 87
 e-mail 85
 indirizzo FTP 92
cucitrice di base
 installazione 66
 spia luminosa rossa 285

D

data e ora
 impostazioni fax 40

densità di stampa non uniforme 259
dichiarazione di volatilità 75
difetti di stampa ricorrenti 265
disabilitazione errore Server SMTP non impostato 289
disattivazione della Guida vocale 30
disattivazione della rete Wi-Fi 73
disco fisso 58
 cancellazione 75
disco fisso della stampante
 installazione 62
dispositivo mobile
 connessione alla stampante 72
 stampa da 76, 77
documenti, stampa
 da un computer 76
 da un dispositivo mobile 76
Domande frequenti sulla stampa a colori 303
driver del fax
 installazione 55
driver di stampa
 installazione 55
 opzioni hardware, aggiunta 57

E

elenco di directory stampa 81
elenco di esempi di font stampa 81
eliminazione dei gruppi di contatti 29
eliminazione di contatti 29
e-mail
 invio 85
 uso del vetro dello scanner 85
 utilizzo dell'alimentatore automatico documenti (ADF) 85
errore Server SMTP non impostato
 disabilitazione 289
esecuzione di copie 82
esecuzione di una presentazione 27
esportazione di un file di configurazione
 utilizzo di Embedded Web Server 57

etherFAX
 impostazione della funzione fax 34

F

fascicolazione delle copie 83
fascicolazione non funzionante 287
fax
 invio 86
 fax, programmazione 87
 fax analogico
 impostazione 33
 fax in attesa 88
 fax indesiderati blocco 88
 fax ricevuti
 in attesa 88
 fax supportato 33
 firmware, aggiornamento 56
 fogli separatori
 posizionamento 81
 formati carta differenti, copia 82
 formato carta Universale
 impostazione 48
 foto, copia 82
 funzione di e-mail
 impostazione 40
 funzione fax
 impostazione della data e dell'ora 40
 uso del vetro dello scanner 86
 utilizzo dell'alimentatore automatico documenti (ADF) 86

G

gestione dello screen saver 27
gommini di prelievo
 sostituzione 204
Guida vocale
 attivazione 30
 disattivazione 30
 velocità del parlato 32

I

icone della schermata iniziale
 visualizzazione 25
ID chiamante non visualizzato 290

- immagine frastagliata
 - acquisizione dall'ADF 299
 - immagini nere 257
 - immagini sfocate sulle stampe 248
 - immagini tagliate sulla stampa 258
 - importazione di un file di configurazione
 - utilizzo di Embedded Web Server 57
 - impossibile aprire Embedded Web Server 281
 - impossibile connettere la stampante al Wi-Fi 283
 - impossibile eseguire l'acquisizione su una cartella di rete 297
 - impossibile eseguire l'acquisizione su un computer 296
 - impossibile inviare e-mail 290
 - impossibile inviare il frontespizio del fax dal computer 295
 - impossibile inviare o ricevere fax con etherFAX 294
 - impossibile inviare o ricevere fax con il fax analogico 291
 - impossibile leggere l'unità flash
 - risoluzione dei problemi, stampa 271
 - impossibile ricevere fax con il fax analogico 293
 - impossibile rilevare l'opzione interna 284
 - impostazione degli avvisi e-mail 177
 - impostazione del fax
 - connessione alla linea telefonica standard 36
 - utilizzo di prese a muro diverse 38
 - utilizzo di spine diverse 38
 - impostazione del fax analogico 33
 - impostazione del formato carta 48
 - impostazione del formato carta Universale 48
 - impostazione della funzione fax utilizzando etherFAX 34
 - impostazione della funzione fax con il server fax 35
 - impostazione del tipo di carta 48
 - impostazione di Quote periferica 28
 - impostazioni altoparlante fax
 - configurazione 40
 - impostazioni ambientali 235
 - impostazioni della stampante
 - ripristino dei valori predefiniti di fabbrica 75
 - impostazioni predefinite di fabbrica
 - ripristino 75
 - impostazioni SMTP
 - configurazione 40
 - inceppamenti, carta
 - prevenzione 272
 - inceppamenti, rimozione
 - nel fusore 276
 - nell'unità fronte/retro 276
 - inceppamenti carta
 - prevenzione 272
 - inceppamenti carta, rimozione
 - nel fusore 276
 - nell'unità fronte/retro 276
 - inceppamenti carta frequenti 288
 - inceppamento, rimozione
 - nell'alimentatore manuale 280
 - nell'alimentatore multiuso 281
 - inceppamento carta nei vassoi 279
 - nell'alimentatore manuale 280
 - nell'alimentatore multiuso 281
 - inceppamento carta nello sportello A 276
 - inceppamento della carta nell'alimentatore automatico documenti 275
 - indirizzo FTP
 - creazione di una scelta rapida 92
 - individuazione delle aree di inceppamento 273
 - individuazione delle informazioni sulla stampante 9
 - individuazione dello slot di sicurezza 74
 - informazioni mancanti sul frontespizio del fax 295
 - informazioni sulla sicurezza 7, 8
 - ingrandimento delle dimensioni di una copia 83
 - inoltro di fax 88
 - inserimento di fogli separatori 81
 - tra copie 83
 - installazione dei vassoi 58
 - installazione del driver del fax 55
 - installazione del driver di stampa 55
 - installazione della cucitrice di base 66
 - installazione delle opzioni
 - disco fisso della stampante 62
 - installazione delle opzioni interne
 - unità di archiviazione intelligente 59
 - installazione del software della stampante 55
 - intensità del fax
 - regolazione 88
 - intensità toner
 - regolazione 81
 - invio di e-mail 85
 - invio fax 86
 - istruzioni relative alla carta 12
- K**
- kit di manutenzione del fusore
 - ordinazione 180
 - kit imaging
 - ordinazione 180
 - sostituzione 183
- L**
- l'assistenza clienti
 - come contattare 305
 - le buste si incollano durante la stampa 286
 - le icone nella schermata iniziale
 - visualizzare 25
 - Lexmark Mobile Print
 - utilizzo 76
 - Lexmark Print
 - utilizzo 76
 - Lexmark ScanBack Utility 90
 - linee bianche orizzontali 262
 - linee bianche verticali 264
 - linee scure orizzontali 260
 - linee scure verticali sulle stampe 261

livelli di emissione del
rumore 308
lo scanner non risponde 301
lo scanner non si chiude 300
luminosità display
regolazione 235

M

mancata risposta della
stampante 270
mancata ristampa delle pagine
inceppate 289
margini errati 250
materiale di consumo non
Lexmark 286
materiali di consumo
conservazione 235
memoria della stampante
cancellazione 74
memoria non volatile 75
cancellazione 74
memoria volatile 75
cancellazione 74
memorizzazione dei processi di
stampa 79
menu
802.1x 163
Accessibilità 101
Account locali 167
Account processi 113
Acquisizione unità flash 148
Aggiornamento firmware 108
AirPrint 156
Cancella file dati
temporanei 172
Cancellazione fuori servizio 107
Codifica disco 171
Configurazione e-mail 137
Configurazione LPD 163
Configurazione vassoi 117
Dimensioni scansione
personalizzata 119
Eco Mode 96
Ethernet 158
Fax 174
Forms Merge 175
Gestione alimentazione 100
Gestione servizi mobili 157
Gestisci autorizzazioni 166
Immagine 117
Impostazione collegamento
Web 143

Impostazione fax 124
Impostazione server fax 134
Impostazione stampa
riservata 171
Impostazione universale 118
Impostazioni 110
Impostazioni HTTP/FTP 164
Impostazioni LDAP
soluzioni 172
Info su stampante 109
IPSec 161
Layout 109
Limita accesso alla rete
esterna 165
Menu Configurazione 103
Metodi di accesso
predefiniti 167
Modalità fax 123
Notifiche 98
Pagina impostazioni menu 173
Pannello operatore remoto 97
Panoramica sulla rete 153
PCL 115
PDF 114
Periferica 174
Personalizzazione della
schermata iniziale 108
PostScript 114
Preferenze 95
Programma periferiche
USB 168
Qualità 111
Raccolta dati anonimi 101
Registrazione ai servizi
cloud 173
Registro controllo
protezione 168
Restrizioni di accesso 170
Rete 175
Ripristina valori predefiniti di
fabbrica 102
Risoluzione dei problemi 175
Scelte rapide 174
SNMP 160
Stampa 174
Stampa unità flash 151
TCP/IP 159
ThinPrint 164
Tipi di supporto 119
USB 165
Valori predefiniti copia 120
Valori predefiniti e-mail 139

Valori predefiniti FTP 144
Varie 172
Wi-Fi Direct 156
Wireless 153
menu della stampante 94, 176
messaggi della stampante
materiale di consumo non
Lexmark 286
Rilevata flash difettosa 284
Sostituire cartuccia, regione
stampante non
corrispondente 285
Spazio libero insufficiente nella
memoria flash per le
risorse 285
messaggi di errore 238
messaggi di errore della
stampante 238
metodo a pulsante 71
metodo PIN 71
modalità di ibernazione
configurazione 235
Modalità di ingrandimento
abilitazione 32
modalità risparmio energetico
configurazione 235
Modalità sospensione
configurazione 235
modifica della risoluzione del
fax 87
modifica della stampa a
colori 302
modifica dello sfondo 27
modifica di contatti 29
moduli prestampati
selezione 15
Mopria Print Service 77

N

navigazione su schermo
mediante gesti 31
navigazione su schermo
mediante gesti 31
notifiche sui materiali di
consumo
configurazione 177
numero di serie, stampante
ricerca 10
numero di serie della
stampante 10

O

opzioni hardware
 vassoi 58
 opzioni hardware, aggiunta
 driver di stampa 57
 opzioni interne 58
 opzioni interne, aggiunta
 driver di stampa 57
 ora legale
 configurazione 40
 ordinamento di più copie 83
 ordinazione dei materiali di
 consumo
 cartuccia di toner 178
 contenitore toner di scarto 180
 kit di manutenzione del
 fusore 180
 kit imaging 180
 unità sviluppatore 180

P

pagina delle impostazioni di rete
 stampa 73
 Pagina impostazioni menu
 stampa 176
 pagine bianche 246
 pagine vuote 246
 pannello del vetro dello scanner
 sostituzione 217
 pannello di controllo
 utilizzo 12
 password vocali
 abilitazione 33
 personalizzazione del display 27
 Personalizzazione del display
 utilizzo 27
 pesi carta
 supportate 21
 pesi carta supportati 21
 PIN
 abilitazione 33
 porta Ethernet 23
 porta LINE 23
 Porta USB 23
 abilitazione 272
 porte della stampante 23
 presa del cavo di
 alimentazione 23
 presenza di una dominante sulla
 stampa 304

problema di acquisizione
 l'acquisizione causa il blocco
 del computer 300
 l'acquisizione richiede troppo
 tempo 300
 lo scanner non risponde 301
 lo scanner non si chiude 300
 processo di acquisizione non
 riuscito 300
 problema di copia
 lo scanner non risponde 301
 lo scanner non si chiude 300
 problema di qualità
 dell'acquisizione
 copie parziali di documenti 298
 copie parziali di foto 298
 immagine frastagliata 299
 scarsa qualità di copia 298
 striature scure verticali 299
 testo frastagliato 299
 problema di qualità di copia
 copie parziali di documenti 298
 copie parziali di foto 298
 scarsa qualità di copia 298
 striature scure verticali 299
 problema di qualità di stampa
 difetti di stampa ricorrenti 265
 stampa inclinata 256
 stampa storta 256
 problema di stampa
 mancata esecuzione dei
 processi di stampa 266
 problemi di aderenza del
 toner 259
 processi di stampa non
 eseguiti 266
 processi di stampa riservata
 configurazione 79
 stampa 80
 processi in attesa
 impostazione della
 scadenza 79
 stampa 80
 processo di acquisizione non
 riuscito 300
 processo di stampa
 eliminazione 81
 processo stampato dal vassoio
 errato 267
 processo stampato su carta
 errata 267
 programmazione di un fax 87

protezione dei dati della
 stampante 75
 provider del servizio e-mail 40
 pulizia
 parte esterna della
 stampante 226
 parte interna della
 stampante 226
 pulizia dei rulli dell'ADF 230
 pulizia della stampante 226
 pulizia dello scanner 227
 Pulizia dello scanner 175
 pulizia dello schermo a
 sfioramento 227
 pulizia del rullo di prelievo
 ADF 230
 pulizia del rullo separatore
 dell'ADF 230
 punti sulla pagina stampata 254

Q

qualità del colore, risoluzione dei
 problemi
 presenza di una dominante
 sulla stampa 304
 Quote periferica
 impostazione 28

R

registrazione dell'ADF
 regolazione 302
 registro fax
 stampa 88
 regolazione
 registrazione dello scanner 301
 regolazione dell'intensità del
 fax 88
 regolazione dell'intensità del
 toner 81
 regolazione della luminosità
 del display 235
 regolazione della registrazione
 dell'ADF 302
 regolazione della velocità del
 parlato
 Guida vocale 32
 regolazione del volume
 predefinito
 altoparlante 32
 cuffia 32

- reimpostazione
 - contatori di utilizzo dei materiali di consumo 286
- report
 - stato stampante 178
 - utilizzo della stampante 178
- rete Wi-Fi
 - disattivazione 73
- rete wireless 70
 - collegamento della stampante 70
 - Wi-Fi Protected Setup 71
- ricarica delle graffette
 - sostituzione 219
- riciclaggio
 - materiali di imballaggio Lexmark 306
- riciclo dei prodotti Lexmark 306
- riduzione delle dimensioni di una copia 83
- rimozione di un inceppamento nei vassoi 279
 - nell'alimentatore automatico documenti 275
 - nell'alimentatore manuale 280
 - nell'alimentatore multiuso 281
- rimozione inceppamento carta nei vassoi 279
 - nell'alimentatore automatico documenti 275
- ripeti processi di stampa 79
- ripristino delle impostazioni predefinite di fabbrica 75
- risoluzione dei problemi
 - Domande frequenti sulla stampa a colori 303
 - errore Server SMTP non impostato 289
 - impossibile aprire Embedded Web Server 281
 - impossibile connettere la stampante al Wi-Fi 283
 - mancata risposta della stampante 270
- risoluzione dei problemi, e-mail impossibile inviare e-mail 290
- risoluzione dei problemi, opzioni della stampante
 - impossibile rilevare l'opzione interna 284
- risoluzione dei problemi, qualità di stampa
 - arricciamento della carta 255
 - colori mancanti 253
 - densità di stampa non uniforme 259
 - immagini nere o a tinta unita 257
 - linee bianche orizzontali 262
 - linee bianche verticali 264
 - linee scure orizzontali 260
 - pagine bianche 246
 - pagine vuote 246
 - presenza di immagini sfocate sulle stampe 248
 - problemi di aderenza del toner 259
 - sfondo grigio o a colori 249
 - sono presenti righe scure verticali sulle stampe 261
 - stampa a chiazze e punti 254
 - stampa chiara 251
 - stampa scura 247
 - testo o immagini tagliati 258
- risoluzione dei problemi, stampa
 - collegamento dei vassoi non funzionante 287
 - fascicolazione non funzionante 287
 - inceppamenti carta frequenti 288
 - le buste si incollano durante la stampa 286
 - mancata ristampa delle pagine inceppate 289
 - margini errati 250
 - processo stampato dal vassoio errato 267
 - processo stampato su carta errata 267
 - stampa di documenti riservati e altri documenti in attesa non eseguita 266
 - stampa lenta 268
- risoluzione dei problemi della qualità di stampa
 - arricciamento della carta 255
 - colori mancanti 253
 - densità di stampa non uniforme 259
 - immagini nere o a tinta unita 257
 - linee bianche orizzontali 262
 - linee bianche verticali 264
 - linee scure orizzontali 260
 - pagine bianche 246
 - pagine vuote 246
 - presenza di immagini sfocate sulle stampe 248
 - problemi di aderenza del toner 259
 - sfondo grigio o a colori 249
 - sono presenti righe scure verticali sulle stampe 261
 - stampa a chiazze e punti 254
 - stampa chiara 251
 - stampa scura 247
 - testo o immagini tagliati 258
- risoluzione dei problemi delle opzioni della stampante
 - impossibile rilevare l'opzione interna 284
- risoluzione dei problemi di copia
 - presenza di una dominante sulla stampa 304
- risoluzione dei problemi di stampa
 - collegamento dei vassoi non funzionante 287
 - fascicolazione non funzionante 287
 - impossibile leggere l'unità flash 271
 - inceppamenti carta frequenti 288
 - le buste si incollano durante la stampa 286
 - margini errati 250
 - processo stampato dal vassoio errato 267
 - processo stampato su carta errata 267
 - stampa di documenti riservati e altri documenti in attesa non eseguita 266
 - stampa lenta 268
- risoluzione dei problemi e-mail
 - impossibile inviare e-mail 290
- risoluzione di problemi, fax
 - ID chiamante non visualizzato 290
 - il fax analogico invia i fax ma non li riceve 293

- impossibile configurare
 - etherFAX 293
- impossibile inviare fax tramite il
 - fax analogico 293
- impossibile inviare il
 - frontespizio del fax dal computer 295
- impossibile inviare o ricevere
 - fax con etherFAX 294
- impossibile inviare o ricevere
 - fax con il fax analogico 291
- informazioni mancanti sul
 - frontespizio del fax 295
 - qualità di stampa scarsa 295
- risoluzione di problemi,
 - scansione
 - impossibile eseguire
 - l'acquisizione su una cartella di rete 297
 - impossibile eseguire
 - l'acquisizione su un computer 296
 - risoluzione di problemi legati alla scansione
 - impossibile eseguire
 - l'acquisizione sulla cartella di rete 297
 - impossibile eseguire
 - l'acquisizione su un computer 296
 - risoluzione di problemi per il fax
 - ID chiamante non visualizzato 290
 - il fax analogico invia i fax ma non li riceve 293
 - impossibile configurare
 - etherFAX 293
 - impossibile inviare fax tramite il
 - fax analogico 293
 - impossibile inviare il
 - frontespizio del fax dal computer 295
 - impossibile inviare o ricevere
 - fax con etherFAX 294
 - impossibile inviare o ricevere
 - fax con il fax analogico 291
 - informazioni mancanti sul
 - frontespizio del fax 295
 - qualità di stampa scarsa 295
 - risoluzione fax
 - modifica 87
 - risparmio di carta 84
- Rubrica
 - utilizzo 29
- rulli dell'ADF
 - pulizia 230
 - sostituzione 212
- rullo di prelievo ADF
 - pulizia 230
 - sostituzione 212
- rullo separatore ADF
 - pulizia 230
 - sostituzione 212
- S**
- scanner
 - pulizia 227
- scansione
 - su un'unità flash 93
 - su un computer 90
 - su un server FTP 91
 - uso del vetro dello scanner 90
 - utilizzo dell'alimentatore automatico documenti (ADF) 90
- scarsa qualità di copia 298
- scarsa qualità di stampa del fax 295
- sceita della posizione
 - per la stampante 22
- sceita rapida
 - Copia 26
 - E-mail 26
 - Fax 26
 - FTP 26
- sceita rapida, creazione
 - destinazione fax 87
 - e-mail 85
 - indirizzo FTP 92
- sceita rapida, creazione di una copia 84
- sceita rapida di destinazione fax
 - creazione 87
- sceita rapida e-mail
 - creazione 85
- scelte rapide
 - creazione 26
- scheda firmware 58
- schermata iniziale
 - personalizzazione 25
 - utilizzo 24
- scollegamento dei vassoi 54
- segnalibri
 - creazione 28
 - creazione di cartelle per 29
- segreteria telefonica
 - impostazione 36
- server di stampa wireless
 - sostituzione 209
- Server di stampa wireless
 - MarkNet N8450 209
- server e-mail
 - configurazione 40
- server fax, uso
 - impostazione della funzione fax 35
- server FTP, acquisizione su
 - utilizzo del pannello di controllo 91
- sfondo a colori sulla stampa 249
- sfondo grigio sulla stampa 249
- slot di sicurezza
 - individuazione 74
- SMB
 - scansione 92
- software della stampante
 - installazione 55
- Sostituire cartuccia, regione
 - stampante non corrispondente 285
- sostituzione dei componenti
 - coperchio destro 207
 - gommini di prelievo 204
 - pannello del vetro dello scanner 217
 - rulli dell'ADF 212
 - rullo di prelievo ADF 212
 - rullo separatore ADF 212
- sostituzione dei materiali di consumo
 - cartuccia di toner 181
 - contenitore toner di scarto 192
 - kit immagini nero 183
 - kit immagini nero e a colori 183
 - unità sviluppatore 196
- sostituzione
 - dell'alimentatore 221
 - sostituzione della ricarica delle graffette 219
 - sostituzione del server di stampa wireless 209
- Spazio libero insufficiente nella memoria flash per le risorse 285
- spedizione della stampante 236
- spia luminosa
 - informazioni sullo stato 12

spia luminosa rossa
sulla cucitrice di base 285

spostamento della stampante 22, 235

stampa

- da un'unità flash 78
- da un computer 76
- da un dispositivo mobile 77
- elenco di directory 81
- elenco di esempi di font 81
- mediante Mopria Print Service 77
- mediante Wi-Fi Direct 77
- pagina delle impostazioni di rete 73
- Pagina impostazioni menu 176
- processi di stampa riservata 80
- processi in attesa 80
- registro fax 88

stampa a chiazze e punti 254

stampa chiara 251

stampa da un computer 76

stampa di documenti riservati non eseguita 266

stampa di processi in attesa non eseguita 266

stampa di una pagina delle impostazioni di rete 73

stampa di un elenco di directory 81

stampa di un elenco di esempi di font 81

stampa inclinata 256

stampa lenta 268

stampante

- selezione di una posizione per 22
- spazio minimo 22
- spedizione 236

stampanti che supportano la connessione wireless 70

Stampa pagine prova qualità 175

stampa scura 247

stampa storta 256

stato dei componenti

- verifica 177

stato dei materiali di consumo

- verifica 177

stato stampante 12

striature scure verticali durante l'acquisizione dall'ADF 299

suoneria differenziata
impostazione del fax 39

T

tastiera sullo schermo
utilizzo 32

temperatura nell'ambiente della stampante 310

testo frastagliato
acquisizione dall'ADF 299

testo tagliato sulla stampa 258

tinta unita 257

tipi di carta

- supportate 20
- tipi di carta supportati 20
- tipi di file supportati 79

touch screen

- pulizia 227

tramite ADF

- copia 82

U

umidità nell'ambiente della stampante 310

unità di archiviazione

- cancellazione 75

unità di archiviazione disco fisso 75

unità di archiviazione intelligente 58, 75

- cancellazione 75
- installazione 59

unità di archiviazione intelligente difettosa 284

unità Flash

- acquisizione su 93
- stampa da 78

unità flash supportate 79

unità sviluppatore

- ordinazione 180
- sostituzione 196

uso del vetro dello scanner

- copia 82

uso di componenti e materiali di consumo Lexmark originali 178

utilizzo della schermata iniziale 24

utilizzo del pannello di controllo 12

utilizzo di Personalizzazione del display 27

utilizzo di Supporto clienti 28

V

vassoi

- caricamento 48
- collegamento 54
- installazione 58
- scollegamento 54

velocità del parlato di Guida vocale

- regolazione 32

verifica dello stato dei componenti e dei materiali di consumo 177

verifica processi di stampa 79

visualizzazione dei report 178

visualizzazione delle app sulla schermata iniziale 25

volume predefinito dell'altoparlante

- regolazione 32

volume predefinito delle cuffie

- regolazione 32

W

Wi-Fi Direct

- abilitazione 72
- configurazione 71
- stampa da un dispositivo mobile 77

Wi-Fi Protected Setup

- rete wireless 71