

H 2766 B

Forni

pregiato design nero, conn. in rete, PerfectClean, guida estraibile FlexiClip.



- Display con testi in chiaro con manopole – EasyControl Plus
- Per apparecchio con connessione WLAN – Miele@home
- Risultati perfetti in modo semplice: Programmi automatici
- Apertura e chiusura delicata sportello – SoftOpen & SoftClose

A+

Codice EAN: 4002516653103 / Numero di materiale: 12184630 /
Vecchio numero di materiale: 222766241

Costruzione e design	
Forno da incasso	•
BlackLine	•
Colore apparecchio	Nero ossidiana
Caratteristiche speciali	
Riscaldamento rapido	•
Modalità di cottura	
Programmi automatici	•
Aria calda ecologica	•
Modalità Grill	•
Grill	•
Aria calda più	•
Cottura intensa	•
Calore superiore/inferiore	•
Calore inferiore	•
Grill ventilato	•
Comfort d'uso	
Connessione con Miele@home	•
Display	DirectSensor S
SoftOpen	•
SoftClose	•
MultiLingua	•
Impostazioni individuali	•
Visualizzazione orologio	•
Timer	•
Programmazione inizio durata cottura	•
Programmazione fine durata cottura	•
Programmazione durata cottura	•
Visualizzazione temperatura effettiva	•
Visualizzazione temperatura impostata	•
Segnale acustico al raggiungimento della temperatura impostata	•
Temperatura proposta	•
Efficienza e sostenibilità	
Classe di efficienza energetica (A+++ – D)	A+
Potenza assorbita in modo spento in W	0,5
Potenza assorbita in modalità standby in W	1,0
Potenza assorbita in modo standby in rete in W	2,0
Durata fino allo spegnimento automatico in modo standby in min	20
Durata fino allo spegnimento automatico in modo standby in rete in min	20
Durata fino allo spegnimento automatico in modo spento in min	20
Comfort di pulizia	
Vano cottura con PerfectClean e parete posteriore catalitica	•
Sportello CleanGlass	•
Sicurezza	
Sistema di raffreddamento dell'elettrodomestico con frontale freddo	•
Spegnimento di sicurezza	•

H 2766 B

Forni

pregiato design nero, conn. in rete, PerfectClean, guida estraibile FlexiClip.



Codice EAN: 4002516653103 / Numero di materiale: 12184630 /
Vecchio numero di materiale: 222766241

Blocco accensione •

Dati tecnici

Volume vano cottura in l	76
Numero ripiani	5
Numero dei livelli di introduzione vano cottura 1	5
Numero dei livelli di introduzione vano cottura 2	5
Contrassegno dei ripiani	•
Illuminazione vano cottura	1 spot alogeno
Temperature min. in °C	30
Temperature max in °C	300
Larghezza nicchia min. in mm	560
Larghezza nicchia max. in mm	568
Altezza nicchia min., in mm	590
Altezza nicchia max., in mm	595
Profondità vano d'incasso in mm	550
Larghezza elettrodomestico in mm	595
Altezza elettrodomestico in mm	596
Temperature in °C	30-300
Profondità elettrodomestico in mm	568
Peso in kg	42,0
Assorbimento complessivo in kW	3,00
Tensione in V	220-240
Frequenza in Hz	50
Numero fasi	1
Protezione in A	16
Cavo di alimentazione con spina	•
Lunghezza del cavo elettrico in m	1,50
Sostituire luci	Kunde
Accessori in dotazione	
Placca con PerfectClean	1
Placca universale con PerfectClean	1
Griglia per cuocere e arrostire	1
Guida completamente estraibile FlexiClip (paio)	1
Griglie di introduzione estraibili (paio)	1

H 2766 B

Forni

pregiato design nero, conn. in rete, PerfectClean, guida estraibile FlexiClip.



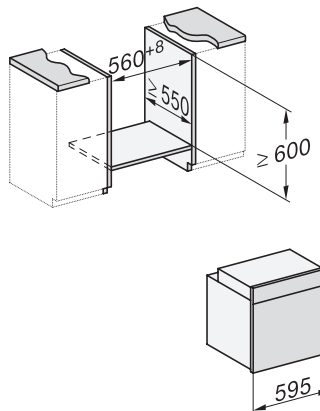
H226x-1B/BP/E/EP/IP, H2760B/BP, H28x0B/BP, H7x6xB/BP/BPX installation drawings



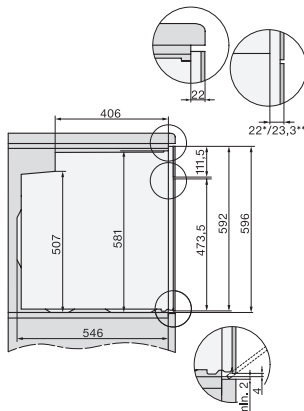
H2760B/BP, H28x0B/BP, H7x6xB/BP/BPX, DGC7351, DGC7151, installation drawings



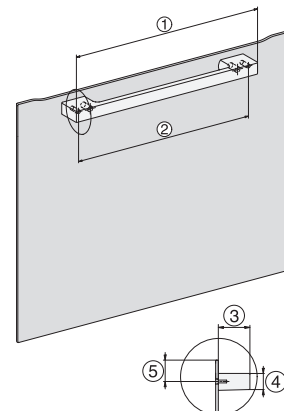
H226x-1B/BP/E/EP/IP, H2760B/BP, H28x0B/BP, H7x6xB/BP/BPX, installation drawings



H226x-1B/BP/E/EP/IP, H2x6xB/BP, H7x6xB/BP/BPX, installation drawings



H2760B/BP, H28x0B/BP, H7x6xB/BP/BPX, installation drawings



H7x65BP, H7145BM, H7165B, H7365B, H2756B, H2765B/BP, DGC7151, DGC7351 installation drawings