

## DS15-545WH1

## NEOMOUNTS TABLET-STÄNDER

### TECHNISCHE DATEN

#### ALLGEMEIN

Min. Bildschirmgröße*	4.7 inch
Max. Bildschirmgröße*	12.9 inch
Min. Gewicht	0 kg (pro Bildschirm)
Max. Gewicht	1 kg (pro Bildschirm)
Bildschirme	1
Tischmontage	Klemme

#### FUNKTIONALITÄT

Typ	Voll beweglich
Höhenverstellung	40 cm
Tiefeneinstellung	38 cm
Neigung (Grad)	270°
Schwenkbereich (Grad)	104°
Rotation (Grad)	360°
Höhe	62,5 cm
Breite	6,4 cm
Tiefe	21 cm

#### INFORMATIONEN

Farbe	Weiß
Hauptmaterial	Stahl
Garantie	5 Jahre
EAN code	8717371441524

\*Bitte beachten: Die angegebenen Zollgrößen sind nur ein Anhaltspunkt, kombiniert mit dem Gewicht und den VESA-Größen. Das maximale Gewicht und die VESA-Größe sind absolute Beschränkungen für die Produkte und sollten nicht überschritten werden.



Neomounts



Neomounts

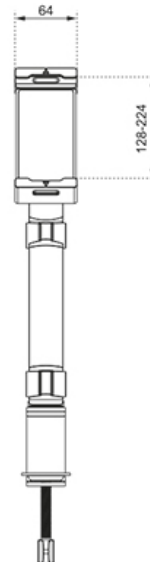
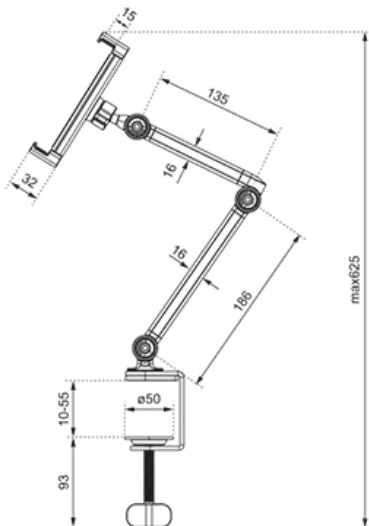
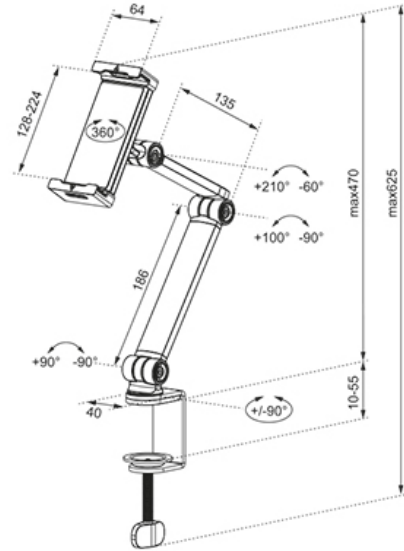
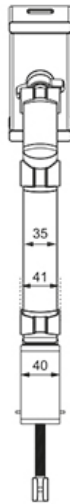
### Neomounts DS15-545WH1 Universal Tablet-Halterung für 4,7-12,9" Tablets - Weiß

Der Neomounts DS15-545WH1 ist eine universelle Tablet-Halterung für Tablets von 4,7 bis 12,9" und einer Tragfähigkeit von 1 kg. Die Tablet-Halterung hat 3 Drehpunkte und ist ideal für freihändige Videotelefonie, zum Anschauen von Filmen, zum Spielen oder um ein Tablet als zweiten Bildschirm zu verwenden.

Durch das integrierte Kugelgelenk lässt sich die Halterung um 360° drehen, sodass Sie zwischen Hoch- und Querformat wechseln können. Darüber hinaus ermöglichen die cleveren Neigungs- (270°) und Schwenkoptionen (104°) des Ständers, den idealen Betrachtungswinkel einzustellen. Weiche Gummipads schützen Ihr Gerät vor Kratzern und die solide Basis mit rutschfesten Silikonpads sorgt für eine sichere Positionierung Ihres Gerätes.

DS15-545WH1

## NEOMOUNTS TABLET-STÄNDER



Neomounts

Measuring unit: mm