

# MODE D'EMPLOI

# *ProLite*

## LCD Monitor

FRANÇAIS

### *ProLite XUB3293UHSN*

Merci d'avoir choisi le moniteur LCD iiyama. Ce petit manuel contient toutes les informations nécessaires à l'utilisation du moniteur. Prière de le lire attentivement avant d'allumer le moniteur. Conserver ce manuel pour toute référence ultérieure.

## DECLARATION DE CONFORMITE AU MARQUAGE CE

Ce moniteur LCD est conforme aux spécifications des directives CE/UE 2014/30/UE, aux directives EMC, les basses tensions 2014/35/UE, directives ErP 2009/125/CE et directives RoHS 2011/65/UE.

La sensibilité électromagnétique a été choisie à un niveau permettant une utilisation correcte en milieu résidentiel, bureaux et locaux d'industrie légère et d'entreprises de petite taille, à l'intérieur aussi bien qu'à l'extérieur des immeubles. Tout lieu d'utilisation devra se caractériser par sa connexion à un système public d'alimentation électrique basse tension.

IYAMA CORPORATION: Wijkmeerstraat 8, 2131 HA Hoofddorp, The Netherlands

Modèle No. : PL3293UH



Nous recommandons le recyclage des produits usagés. Contacter votre revendeur ou le support iiyama. Des informations sur le recyclages sont disponibles sur le site Internet : <https://iiyama.com>

- Nous nous réservons le droit de modifier les caractéristiques de nos produits sans préavis.
- Toutes les marques de fabrique utilisées dans ce mode d'emploi appartiennent à leurs propriétaires respectifs.
- Numéro d'enregistrement Eprel XUB3293UHSN-B5 : 1576606

# TABLE DES MATIERES

POUR VOTRE SECURITE.....	1
CONSIGNES DE SECURITE.....	1
REMARQUES SUR LES ECRANS A CRISTAUX LIQUIDES (LCD) ..	3
SERVICE CLIENT .....	3
ENTRETIEN .....	3
AVANT D'UTILISER LE MONITEUR.....	4
FONCTIONS .....	4
VÉRIFICATION DU CONTENU DE L'EMBALLAGE .....	4
UTILISATION DU BRAS OU DU SUPPORT.....	5
ASSEMBLAGE ET DÉMONTAGE DU SUPPORT .....	6
COMMANDES ET CONNECTEURS .....	7
CONNEXION DE VOTRE MONITEUR.....	8
MISE EN ROUTE DE L'ORDINATEUR.....	10
AJUSTEMENT DE LA HAUTEUR ET L'ANGLE DE VISION .....	10
UTILISATION DU MONITEUR .....	11
MENU DES PARAMÈTRES DE RÉGLAGE.....	12
SYSTÈME VEILLE .....	21
DEPANNAGE .....	22
INFORMATIONS DE RECYCLAGE .....	23
ANNEXE.....	24
CARACTÉRISTIQUES TECHNIQUES :	
ProLite XUB3293UHSN-B5.....	24
DIMENSIONS.....	25
FRÉQUENCES DE SYNCHRONISATION.....	25

# POUR VOTRE SECURITE

## CONSIGNES DE SECURITE

### AVERTISSEMENT

#### MISE HORS TENSION DU MONITEUR EN CAS DE FONCTIONNEMENT ANORMAL

En cas de phénomène anormal tel que de la fumée, des bruits étranges ou de la vapeur, débranchez le moniteur et contactez immédiatement votre revendeur ou le service technique iiyama. Tout autre utilisation peut être dangereuse et peut engendrer un incendie ou un choc électrique.

#### NE JAMAIS OUVRIR LE BOITIER

Ce moniteur contient des circuits haute-tension. La dépose du boîtier peut vous exposer à des risques d'incendie ou de chocs électriques.

#### NE PAS INTRODUIRE D'OBJETS DANS LE MONITEUR

N'insérez pas d'objets solides ou liquides tel que de l'eau à l'intérieur du moniteur. En cas d'accident, débranchez votre moniteur immédiatement et contactez votre revendeur ou le service technique iiyama. L'utilisation du moniteur avec un objet logé à l'intérieur peut engendrer un incendie, un choc électrique ou des dommages.

#### INSTALLER LE MONITEUR SUR UNE SURFACE PLANE ET STABLE

Le moniteur peut blesser quelqu'un s'il tombe ou s'il est lancé.

#### NE PAS UTILISER SON MONITEUR PRES DE L'EAU

N'utilisez pas le moniteur à proximité d'un point d'eau pour éviter les éclaboussures, ou si de l'eau a été répandue dessus - cela peut engendrer un incendie ou un choc électrique.

#### UTILISER LA TENSION SECTEUR SPECIFIEE

Assurez-vous que le moniteur fonctionne à la tension d'alimentation secteur spécifiée. L'utilisation d'une tension incorrecte occasionnera un mal fonctionnement et peut engendrer un incendie ou un choc électrique.

#### PROTECTION DES CABLES

Ne pas tirer ou plier les câbles d'alimentation et de signal. Ne pas poser le moniteur ou tout autre objet volumineux sur ces câbles. Des câbles endommagés peuvent engendrer un incendie ou un choc électrique.

#### CONDITIONS CLIMATIQUES DEFAVORABLES

Il est conseillé de ne pas utiliser le moniteur pendant un orage violent en raison des coupures répétées de courant pouvant entraîner des malfunctions. Il est également conseillé de ne pas toucher à la prise électrique dans ces conditions car elles peuvent engendrer des chocs électriques.

### ATTENTION

#### INSTALLATION

Pour prévenir les risques d'incendie, de chocs électriques ou de dommages, installez votre moniteur à l'abri de variations brutales de températures et évitez les endroits humides, poussiéreux ou enfumés. Vous devrez également éviter d'exposer votre moniteur directement au soleil ou tout autre source lumineuse.

## ATTENTION

### NE PAS PLACER LE MONITEUR DANS UNE POSITION DANGEREUSE

Le moniteur peut basculer et causer des blessures s'il n'est pas convenablement installé. Vous devez également vous assurer de ne pas placer d'objets lourds sur le moniteur, et qu'aucun câble ne soient accessibles à des enfants qui pourraient les tirer et se blesser avec.

### MAINTENIR UNE BONNE VENTILATION

Le moniteur est équipé de fentes de ventilation. Veuillez à ne pas couvrir les fentes ou placer un objet trop proche afin d'éviter tout risque d'incendie. Pour assurer une circulation d'air suffisante, installer le moniteur à 10cm environ du mur. En enlevant le pied, les slots de ventilation à l'arrière du moniteur peuvent se bloquer. Ceci peut entraîner une surchauffe et provoquer un feu ou des dommages. Assurez-vous de bien laisser assez de ventilation en enlevant le pied. L'utilisation du moniteur lorsque celui-ci est posé sur sa partie avant, arrière ou retourné ou bien sur un tapis ou un matériau mou peut également entraîner des dommages.

### DECONNECTEZ LES CABLES LORSQUE VOUS DEPLACEZ LE MONITEUR

Avant de déplacer le moniteur, désactivez le commutateur de mise sous tension, débranchez le moniteur et assurez-vous que le câble vidéo est déconnecté. Si vous ne le déconnectez pas, cela peut engendrer un incendie et un choc électrique.

### DEBRANCHEZ LE MONITEUR

Afin d'éviter les accidents, nous vous recommandons de débrancher votre moniteur s'il n'est pas utilisé pendant une longue période.

### TOUJOURS DEBRANCHER LE MONITEUR EN TIRANT SUR LA PRISE

Pour déconnecter l'adaptateur secteur, le câble secteur ou le câble vidéo, tirez toujours par la prise. Ne jamais tirer par le câble, lui-même, car cela peut entraîner un incendie ou un choc électrique.

### NE TOUCHEZ PAS LA PRISE AVEC DES MAINS HUMIDES

Si vous tirez ou insérez la prise avec des mains humides, vous risquez un choc électrique.

### LORS DE L'INSTALLATION DU MONITEUR SUR VOTRE ORDINATEUR

Assurez-vous que l'ordinateur soit suffisamment robuste pour supporter le poids car cela pourrait engendrer des dommages à votre ordinateur.

### FAITES ATTENTION À VOS MAINS ET VOS DOIGTS !

- Attention la prudence est recommandée quand vous ajustez la hauteur ou l'angle de vision à ne pas vous coincer les doigts.
- Attention: manipulez avec précaution lorsque vous ajustez la hauteur de base pour ne pas vous coincer les doigts.

### REMARQUE POUR UN USAGE 24/7

Ce produit n'est pas spécifiquement conçu pour une utilisation 24/7 dans n'importe quel environnement.

### REMARQUE POUR LE MONTAGE MURAL

Ce produit n'est pas conçu pour les applications d'affichage dynamique (panneau électronique) telles que le montage mural.

## AUTRES

### RECOMMANDATIONS D'USAGE

Pour prévenir toute fatigue visuelle, n'utilisez pas le moniteur à contre-jour ou dans une pièce sombre. Pour un confort et une vision optimum, positionnez l'écran juste au dessous du niveau des yeux et à une distance de 40 à 60cm (16 à 24 pouces). En cas d'utilisation prolongée du moniteur, il est recommandé de respecter une pause de 10 minutes par heure car la lecture continue de l'écran peut entraîner une fatigue de l'oeil.

## REMARQUES SUR LES ECRANS A CRISTAUX LIQUIDES (LCD)

Les symptômes suivants n'indiquent pas qu'il y a un problème, c'est normal:

### NOTEZ

- Quand vous allumez le LCD pour la première fois, l'image peut être mal cadrée à l'écran suivant le type d'ordinateur que vous utilisez. Dans ce cas ajuster l'image correctement.
- La luminosité peut être légèrement inégale selon la configuration de bureau utilisée.
- En raison de la nature de l'écran LCD, une image rémanente de la précédente vue peut subsister après un nouvel affichage, si la même image a été affichée pendant des heures. Dans ce cas, l'affichage est rétabli lentement en changeant d'image ou en éteignant l'écran pendant des heures.

## SERVICE CLIENT

### NOTEZ

- Si vous devez retourner votre matériel et que vous ne possédez plus votre emballage d'origine, merci de contacter votre revendeur ou le service après vente d'Iiyama pour conseil ou pour remplacer l'emballage.

## ENTRETIEN

### AVERTISSEMENT

- Si vous renversez n'importe quel objet solide ou liquide tel que de l'eau à l'intérieur du moniteur, débranchez immédiatement le câble d'alimentation et contactez votre revendeur ou le service technique Iiyama.

### ATTENTION

- Pour des raisons de sécurité, éteindre et débrancher le moniteur avant de le nettoyer.

### NOTEZ

- Ne pas gratter ou frotter l'écran à l'aide d'un objet dur afin de ne pas endommager le panneau LCD.
- L'utilisation des solvants suivants est à proscrire pour ne pas endommager le boîtier et l'écran LCD:

Diluant	Nettoyants en atomiseur
Essence	Cire
Nettoyants gras	Solvants acides ou alcalins
- Le contact du boîtier avec un produit en caoutchouc ou en plastique pendant longtemps peut dégrader ou écailler sa peinture.

### BOITIER

Éliminer les tâches à l'aide d'un chiffon légèrement humide et d'un détergent doux, puis essuyer le boîtier à l'aide d'un chiffon sec et propre.

### ECRAN LCD

Un nettoyage périodique est recommandé avec un chiffon sec et doux. N'utilisez pas de papier tissé car cela endommagera l'écran LCD.

# AVANT D'UTILISER LE MONITEUR

## FONCTIONS

- ◆ Résolutions prises en charge jusqu'à 3840 × 2160
- ◆ Contraste élevé 1000:1 (Typique), Fonction de contraste avancé disponible, Luminosité 350cd/m<sup>2</sup> (Typique), Temps de réponse rapide 4ms (Gris au Gris)
- ◆ L'image sans scintillements
- ◆ Réducteur de la lumière bleue
- ◆ Lissage numérique des caractères
- ◆ USB Type-C / RJ45 - Connecteurs
- ◆ L'alimentation USB supporte jusqu'à 65W
- ◆ 2 haut-parleurs stéréo 3W
- ◆ Fonction de Veille
- ◆ Conforme au standard de montage VESA (100mm×100mm)
- ◆ Trou clé pour verrouillage de sécurité

FRANÇAIS

## VÉRIFICATION DU CONTENU DE L'EMBALLAGE

Les accessoires suivants sont livrés avec le LCD. Vérifiez que tous sont inclus avec le moniteur. Si l'un ou l'autre manque ou est détérioré, veuillez contacter votre revendeur iiyama local ou adressez-vous au bureau iiyama régional.

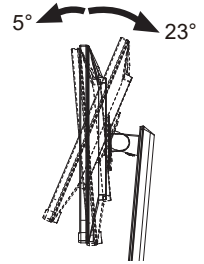
- |                              |                     |                     |
|------------------------------|---------------------|---------------------|
| ■ Câble d'alimentation*      | ■ Câble HDMI        | ■ Câble DisplayPort |
| ■ Câble USB (C à C)          | ■ Câble USB (A à B) | ■ Pied              |
| ■ Socle du pied avec une vis | ■ Tournevis         | ■ Guide de sécurité |
| ■ Guide de démarrage rapide  |                     |                     |

**ATTENTION** \* La valeur nominale du câble d'alimentation fourni dans les régions à 120V est de 10A/125V. Si vous utilisez une alimentation plus élevée que cette valeur nominale, un câble d'alimentation avec une valeur nominale de 10A/250V doit être utilisé. Cependant, toutes garanties sont exclues pour tout problème ou dommage causé par un câble d'alimentation non fourni par iiyama. Un câble secteur supérieur ou égal à la Norme H05VVf, 3G, 0,75mm<sup>2</sup> doit être utilisé.

## UTILISATION DU BRAS OU DU SUPPORT

### ATTENTION

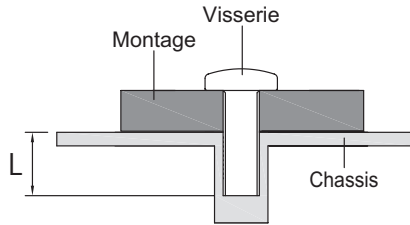
- Avant l'installation, assurez-vous que le bras de l'écran ou le support du bras de bureau est suffisamment solide pour supporter le poids nécessaire de l'écran et du support.
- Plage de réglage de l'angle du panneau : 23° vers le haut et 5° vers le bas



### [ BRAS D'ECRAN OU SUPPORT DE BRAS DE BUREAU ]

### ATTENTION

- Lorsque vous utilisez le bras d'écran ou le support de bras de bureau, en tenant compte de l'épaisseur de la platine de montage, serrez les vis M4 (4 pièces) dont la longueur « L » est de 10mm pour fixer le moniteur. L'utilisation d'une vis plus longue peut provoquer un choc électrique ou des dommages car elle peut entrer en contact avec les composants électriques à l'intérieur du moniteur.



### [ MODE PAYSAGE ]

Ce moniteur ne peut être utilisé qu'en position paysage. Ne le faites pas pivoter ni utiliser dans une orientation autre que paysage.

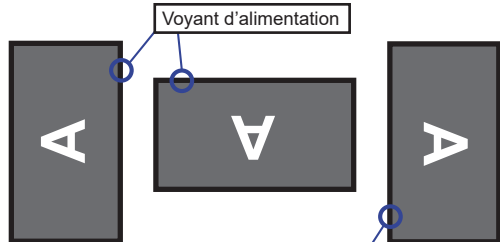
#### Disponible



Paysage

Voyant d'alimentation

#### Pas disponible



Portrait

Voyant d'alimentation



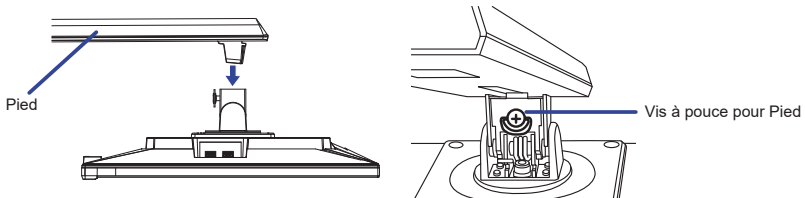
## ASSEMBLAGE ET DÉMONTAGE DU SUPPORT

### ATTENTION

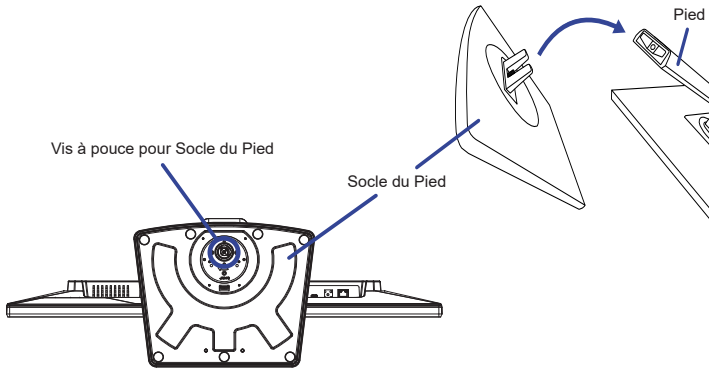
- Poser le moniteur sur une surface stable. Le moniteur peut causer des blessures ou des dégâts matériels en cas de chute.
- Ne heurtez pas le moniteur, cela pourrait l'endommager.
- Débrancher le moniteur avant le retrait du pied ou installation au mur pour éviter des chocs électriques voire des dommages.

### <Installation>

- ① Placez d'abord un morceau de tissus doux sur la table pour éviter que le moniteur soit rayé. Placez le moniteur à plat sur la table, face vers le bas.
- ② Installez le Pied sur le moniteur, puis serrez la «vis à pouce» avec le tournevis fourni pour les sécuriser.



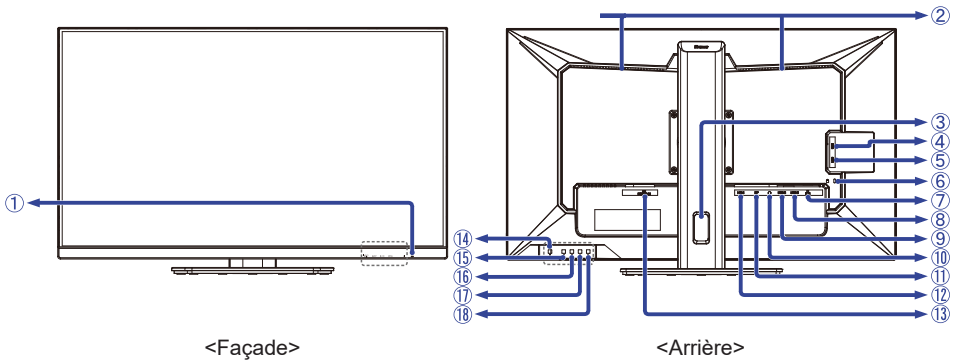
- ③ Installez le Socle du pied sur le Pied, puis serrez la «vis à pouce» pour les fixer.



### <Démontage>

- ① Placez d'abord un morceau de tissus doux sur la table pour éviter que le moniteur soit rayé. Placez le moniteur à plat sur la table, face vers le bas.
- ② Desserrez la «vis à pouce» pour retirer le Socle du Pied du Pied.
- ③ Desserrez la «vis à pouce» avec le tournevis fourni pour retirer le Pied du moniteur.

## COMMANDES ET CONNECTEURS



<Façade>

<Arrière>

### ① Voyant d'alimentation

**NOTEZ** Bleu: Fonctionnement normal  
Orange: Mode veille

### ② Haut-parleurs

### ③ Passage des câbles

### ④ Connecteur USB(3,0) en aval (USB: 5V, 900mA)

### ⑤ Connecteur USB(3,0) en aval (USB: 5V, 900mA)

### ⑥ Trou clé pour verrouillage de sécurité

**NOTEZ** Vous pouvez câbler un verrou de sécurité pour empêcher que le moniteur soit enlevé sans votre permission.

### ⑦ Connecteur LAN(RJ45) ( )

### ⑧ Connecteur USB(3,0) en amont (USB B)

### ⑨ Connecteur USB Type-C (USB-C: 20V, 3,25A)

### ⑩ Prise Casque ( )

### ⑪ Connecteur de DisplayPort (DP)

### ⑫ Connecteur de HDMI (HDMI)

### ⑬ Connecteur d'alimentation secteur ( ~ : Courant alternative) (AC POWER IN)

### ⑭ Commutateur d'alimentation ( )

### ⑮ Touche Menu (MENU)

### ⑯ Touche A droite / Volume ( / ) \*

### ⑰ Touche A gauche / Mode ECO ( / ) \*

### ⑱ Touche Sélect. Entrée / Quitter (INPUT/EXIT) \*

\* Vous pouvez ignorer les éléments de menu et afficher et modifier immédiatement un paramètre.

## CONNEXION DE VOTRE MONITEUR

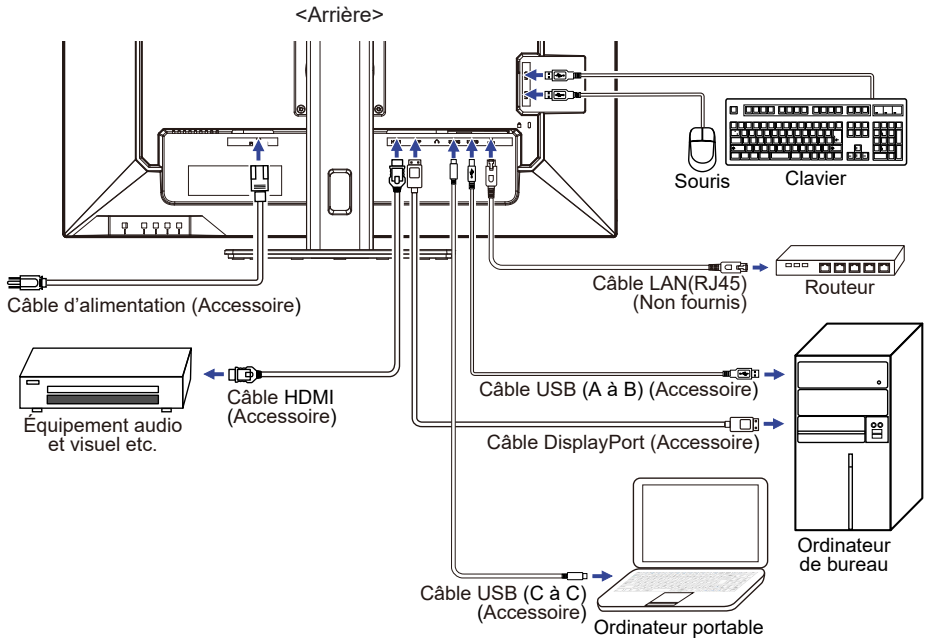
- ① Assurez-vous que l'ordinateur et le moniteur sont éteints.
- ② Connectez l'ordinateur au moniteur avec le câble de signal.
- ③ Branchez l'ordinateur au moniteur à l'aide du câble USB (A à B).
- ④ Connectez l'ordinateur au moniteur avec le Câble USB (C à C) lorsque vous visualisez des images sur votre moniteur via le Connecteur USB Type-C ou lorsque vous utilisez la fonction hub USB du moniteur.\*
- ⑤ Connectez d'abord le câble d'alimentation au moniteur puis sur la prise électrique.
- ⑥ Allumez votre écran et votre ordinateur.

- \* ● Lorsque vous chargez un appareil connecté via un Connecteur USB Type-C, vérifiez si l'appareil est équipé d'un Connecteur USB Type-C qui prend en charge la fonction de chargement par USB PD (=Power Delivery).
  - Activez la fonction "USB BC" pour permettre à l'appareil connecté d'être chargé même lorsque le moniteur est en mode veille. Voir page 18 pour la fonction de charge de la batterie USB (USB BC).
  - L'alimentation USB peut atteindre 65W. Si l'appareil connecté a besoin de plus de 65W pour fonctionner ou pour démarrer (lorsque la batterie est déchargée), utilisez l'adaptateur d'alimentation d'origine fourni avec l'appareil.
  - Si vous utilisez un Câble USB Type-C acheté séparément, assurez-vous que le câble est certifié par USB-IF et qu'il est doté de toutes les fonctions d'alimentation et de transfert vidéo / audio / données.
  - Si le moniteur est en mode veille, il n'affichera pas automatiquement une image dans les situations suivantes:
    1. premier démarrage du PC
    2. lorsque le PC se remet d'un état de mode veillePour afficher une image, veuillez appuyer sur la Touche INPUT. Ce comportement est normal. Pour éviter ce comportement, veuillez accéder à l'OSD Menu et régler "USB BC" sur "Allumé".
  - Le câble USB C vers A n'est pas inclus avec le moniteur. Si vous utilisez un câble USB C vers A, veuillez noter que vous ne pouvez transférer que des données.
  - La compatibilité avec tous les appareils connectés n'est pas garantie en raison des différents environnements d'utilisation.

### NOTEZ

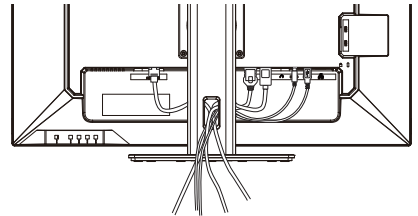
- Assurez-vous que l'installation du bâtiment dispose d'un disjoncteur de 120/240V, 20A (maximum).
- Le câble de signal utilisé pour la connexion de l'ordinateur et du moniteur peut varier en fonction du type d'ordinateur utilisé. Une connexion incorrecte peut endommager sérieusement le moniteur et l'ordinateur. Le câble fourni avec le moniteur est un connecteur au standard. Si un câble spécial est requis, veuillez contacter votre revendeur local iiyama ou le bureau régional iiyama.
- Le matériel connectable de Type A doit être connecté à la Prise de Terre.
- La prise doit être installée à proximité de l'équipement avec une accessibilité facile.
- Une utilisation excessive du son via le casque/ou autres écouteurs peut entraîner des dégâts voire la perte de l'ouïe.

## [ Exemple de connexion ]



## [ Rassemblez les câbles ]

Passez les câbles à travers le Passage des câbles pour les regrouper.



## MISE EN ROUTE DE L'ORDINATEUR

### ■ Fréquences du signal

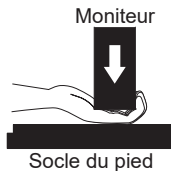
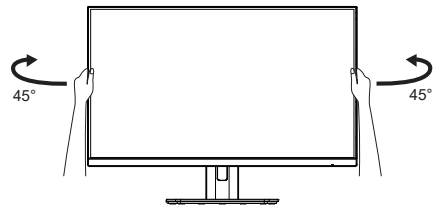
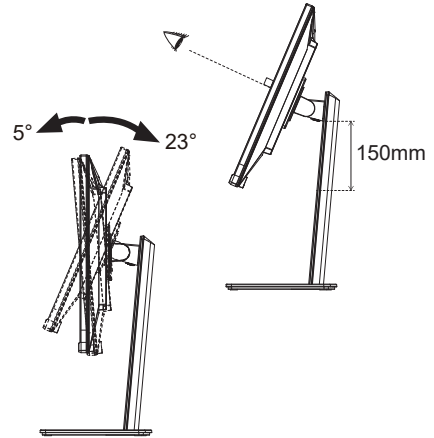
Passez aux fréquences souhaités détaillés à la page 25 "FRÉQUENCES DE SYNCHRONISATION".

## AJUSTEMENT DE LA HAUTEUR ET L'ANGLE DE VISION

- Pour une vision optimale, il est recommandé de regarder de face l'écran du moniteur, puis ajuster la hauteur et l'angle de vision à votre convenance.
- Maintenir la matrice afin que le moniteur ne bascule pas quand vous ajustez la hauteur et l'angle.
- Vous pouvez ajuster la hauteur du moniteur jusqu'à 150mm et l'angle de vision, jusqu'à 45° à gauche et à droite, 23° vers le haut et 5° vers le bas.

### NOTEZ

- Ne pas toucher l'écran LCD quand vous ajustez la hauteur ou l'angle de vision. Cela pourrait engendrer des dommages ou fêlures de l'écran LCD.
- Attention la prudence est recommandée quand vous ajustez l'angle de vision à ne pas vous coincer les doigts.
- Manipulez avec précaution lorsque vous ajustez la hauteur de base pour ne pas vous coincer les doigts.



# UTILISATION DU MONITEUR

Le LCD iiyama est réglé à l'usine avec une FRÉQUENCES DE SYNCHRONISATION figurant à la page 25 afin de donner la meilleure image. Vous pouvez également ajuster la position de l'image comme vous le souhaitez en suivant le mode opératoire ci-dessous.

- 1 Appuyez la Touche MENU pour afficher les réglages à l'écran. Des pages additionnelles au Menu peuvent être visualisées en utilisant les Touches ◀/▶.



- 2 Sélectionnez la page de menu où se trouve l'icône de l'ajustement désiré. Appuyez la Touche MENU. Utilisez ensuite les Touches ◀/▶ pour mettre en surbrillance l'icône du réglage souhaité.
- 3 Appuyez la Touche MENU à nouveau. Utilisez ensuite les Touches ◀/▶ pour effectuer les ajustements ou réglages appropriés.
- 4 Appuyez la Touche EXIT pour quitter le menu, et les réglages que vous venez de faire seront automatiquement enregistrés.

Par exemple, pour corriger la position verticale OSD, sélectionnez l'élément Réglages OSD du Menu, puis appuyez la Touche MENU. Puis, sélectionnez Position V. OSD en utilisant les Touches ◀/▶ et appuyez la Touche MENU. Utilisez ensuite les Touches ◀/▶ pour corriger la position verticale OSD. La position verticale OSD de l'image entière doit changer pendant que vous effectuez l'opération.

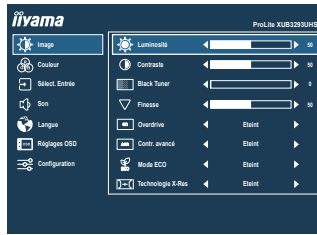


Appuyez la Touche EXIT pour finir et les modifications sont enregistrées en mémoire.

## NOTEZ

- Lorsque l'utilisation des touches est abandonnée pendant l'ajustement, la fenêtre OSD disparaît après le délai défini pour la Délai affichage OSD. La Touche EXIT peut également être utilisée pour fermer rapidement la fenêtre OSD.
- Les données de réglage sont automatiquement enregistrées en mémoire lorsque la fenêtre OSD disparaît. Évitez d'éteindre le moniteur pendant l'utilisation du Menu.

# MENU DES PARAMÈTRES DE RÉGLAGE



FRANÇAIS

Ajustement	Problème / Option		Touche correspondante
Luminosité <sup>*2</sup> Brightness	Trop sombre Trop clair		
Contraste Contrast	Trop terne Trop intense		
Black Tuner Black Tuner	De -5 à +5 Vous pouvez ajuster les tons foncés.		
Finesse Sharpness	Vous pouvez changer la qualité de l'image de 0 à 100 (Lisse à Nette). Appuyez la Touche  pour changer la qualité de l'image dans l'ordre croissant. Appuyez la Touche  pour changer la qualité de l'image dans l'ordre décroissant. Ajustement de la qualité de l'image à des résolutions inférieures à 3840 x 2160.		
Overdrive Overdrive	Eteint / 1 / 2 / 3 / 4 / 5 Il améliorera le temps de réponse de niveau gris du panneau d'affichage à cristaux liquides. Un niveau plus élevé a comme conséquence un plus rapide le temps de réponse.		
Contr. avancé Adv. Contrast	Allumé	Augmentation du Réglage de Ratio de Contraste.	
	Eteint	Ratio de Contraste Typique.	
Mode ECO ECO Mode <b>Direct</b>	Eteint	Normal	
	1	La luminosité du back-light (Retro éclairage) est réduite.	
	2	La luminosité du back-light (Retro éclairage) est réduite plus qu'en 1.	
	3	La luminosité du back-light (Retro éclairage) est réduite plus qu'en 2.	
Technologie X-Res X-Res Technology	Eteint	Normal	
	Léger	Rehausser les contours de l'image.	
	Moyen	Améliore le bord de l'image plus que l'option Léger.	
	Poussé	Améliore le bord de l'image plus que l'option Moyen.	

\*1 Les éléments ajustables / réglables dépendent de l'élément activé. Voir page 20 Matrice de corrélation de fonctions pour plus de détails.

\*2 Ajustez la luminosité quand vous utilisez le moniteur dans une pièce sombre et que vous sentez que l'écran est trop lumineux.

## Direct

Vous pouvez éviter la page de Menu et afficher directement l'écran de réglage des options par la manipulation suivante.

- Mode ECO: Appuyez la Touche  lorsque le Menu n'est pas affiché.



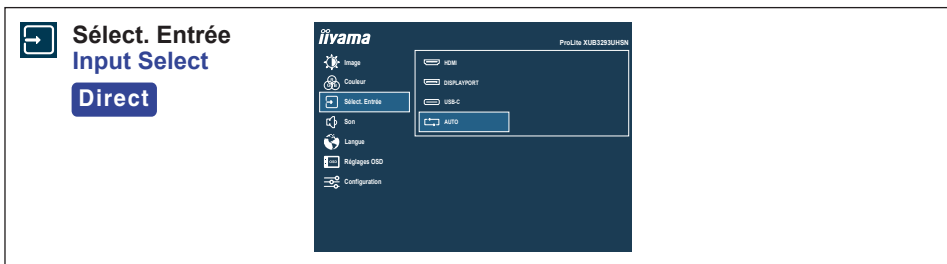
Ajustement		Problème / Option		Touche correspondante	
Chaud <b>Warm</b>		Couleur chaude			
Normal <b>Normal</b>		Couleur normale			
Froide <b>Cool</b>		Couleur froide			
Couleur d'utilisateur <b>User Color</b>		Rouge	Trop faible	← →	
		Vert	Trop fort	← →	
		Bleu			
i-Style Color <b>i-Style Color</b>		Standard	Pour l'environnement de fenêtre général et le réglage par défaut du moniteur.		
		Jeux	Pour l'environnement de jeu de PC.		
		Cinéma	Pour l'environnement de film et de vidéo.		
		Paysage	Pour l'affichage d'images de paysage en extérieur.		
		Texte	Pour l'édition de texte et l'affichage en environnement de traitement de texte.		
		Eteint	Revenir aux réglages de base en ajustant les couleurs, hormis la couleur i-Style.		
Réduct. lumière bleue <b>Blue Light Reducer</b>		Eteint	Typique		
		1	La lumière bleu est réduite.		
		2	La lumière bleu est réduite plus que dans le 1.		
		3	La lumière bleu est réduite plus que dans le 2.		

\* Les éléments ajustables / réglables dépendent de l'élément activé. Voir page 20 Matrice de corrélation de fonctions pour plus de détails.

## Direct

Vous pouvez éviter la page de Menu et afficher directement l'écran de réglage des options par la manipulation suivante.

- Réduct. lumière bleue: Appuyez la Touche INPUT/EXIT pendant environ 2 secondes successivement lorsque le Menu n'est pas affiché.



Ajustement	Option	
Sélect. Entrée Input Select	HDMI	Sélectionnez l'entrée HDMI.
	DISPLAYPORT	Sélectionnez l'entrée DisplayPort.
	USB-C	Sélectionnez l'entrée USB Type-C .
	AUTO	Rechercher une source d'entrée disponible et sélectionner automatiquement.



**NOTEZ** La fonction "AUTO" permet la sélection automatique des sources d'entrée disponibles. Vous ne pouvez pas sélectionner une source d'entrée à partir d'un ordinateur en mode veille. Si vous sélectionnez manuellement l'une des sources d'entrée, l'autre source n'est pas automatiquement sélectionnée.

**Direct**

Vous pouvez éviter la page de Menu et afficher directement l'écran de réglage des options par la manipulation suivante.



- Sélect. Entrée: Appuyez la Touche INPUT/EXIT lorsque le Menu n'est pas affiché.


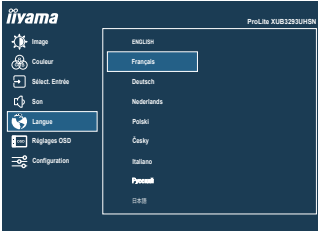


				
Ajustement		Problème / Option		Touche correspondante
Volume	<b>Direct</b>	Trop faible		←
Volume		Trop fort		→
Muet	<b>Direct</b>	Allumé	Arrêtez le bruit temporairement.	
Mute		Eteint	Renvoyez le volume sain au niveau précédent.	

## Direct

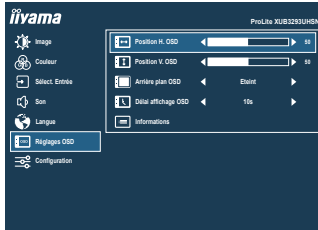
Vous pouvez passer les éléments du menu et afficher directement les réglages de et/ou la mise à l'échelle de l'écran par la manipulation suivante.


- Volume: Appuyez la Touche  lorsque le Menu n'est pas affiché.
- Muet: Appuyez la Touche  pendant environ 2 secondes successivement lorsque le Menu n'est pas affiché.  
Mute et Unmute sont activés en répétant l'opération ci-dessus.

					
Ajustement		Option			
Langue Language		English	Anglais	Česky	Tchèque
		Français	Français	Italiano	Italien
		Deutsch	Allemand	Русский	Russe
		Nederlands	Néerlandais	日本語	Japonais
		Polski	Polonais		



# Réglages OSD OSD Settings



Ajustement	Problème / Option	Touche correspondante
Position H. OSD OSD H. Position	OSD trop à gauche OSD trop à droite	 
Position V. OSD OSD V. Position	OSD trop basse OSD trop haute	 
Arrière plan OSD OSD Background	Le fond d'OSD est rendu transparent. Eteint / 1 / 2 / 3 / 4	 
Délai affichage OSD OSD Time Out	Vous pouvez ajuster la durée d'affichage du menu OSD. 5 / 10 / 30 / 60 secondes	 
Informations Information	Affiche les informations sur le signal d'entrée actuel de la carte graphique dans votre ordinateur. <Exemple>  <b>NOTEZ</b> Consultez le guide d'utilisation de votre carte graphique pour plus d'informations sur le changement de la résolution et de la vitesse de rafraîchissement.	 

## Configuration Setup Menu



Ajustement	Option	
Réglage de mode Vidéo Video Mode Adjust	Plein écran	Affichage plein écran
	Format de l'image *1	Extension de proportion d'affichage
	Point par point *1	Affichage de l'écran point par point.
HDMI RGB Range *2 HDMI RGB Range	Full Range	Pour l'affichage de couleurs en pleine échelle
	Limited Range	Pour l'affichage de couleurs en échelle limitée
KVM KVM	USB B	Lorsque deux ou trois ordinateurs sont connectés au moniteur, vous pouvez relier la source d'entrée au connecteur USB en amont.
	USB C	
	Auto	
USB-C USB-C	2.0	Sélectionnez la vitesse de transfert des données lors de la connexion via USB Type-C.
	3.0	
<p><b>NOTEZ</b> Lorsque 3.0 est sélectionné sur l'entrée USB Type-C, la résolution 3840 × 2160 à 60Hz ne peut pas être prise en charge.</p>		
USB BC USB BC	Allumé	Les périphériques USB peuvent être chargés même lorsque le moniteur est en mode veille.
	Eteint	Les périphériques USB ne peuvent pas être chargés lorsque le moniteur est en mode veille.
<p><b>NOTEZ</b> Lorsque le moniteur est éteint, les périphériques USB ne peuvent pas être chargés même si la fonction USB BC est activée. Lorsque cette fonction est désactivée, les périphériques USB ne fonctionnent pas, même lorsque l'écran est en mode veille pour économiser l'électricité en veille. Lorsque vous utilisez des appareils USB, activez cette fonction.</p>		
Logo d'accueil Opening Logo	Allumé	Le logo iiyama est affiché lorsque le moniteur est allumé.
	Eteint	Le logo iiyama n'apparaît plus lorsque le moniteur est allumé.
LED LED	Allumé	La Voyant d'alimentation est allumée.
	Eteint	La Voyant d'alimentation est éteinte.
<p><b>NOTEZ</b> Eteignez le Voyant d'alimentation si la lumière vous dérange.</p>		
Rappel de mémoire Memory Recall	Oui	Les données préréglées à l'usine sont restaurées.
	Non	Retourne au Menu.

\*1 Sélectionnable uniquement aux résolutions 3840 × 2160 ou moins.

\*2 Disponible uniquement pour l'entrée HDMI.

## • Mode Verrouillage

### <OSD Menu>

1. Le verrouillage de l'OSD sera activé, lorsque vous appuyez sur les Touches MENU et ► pendant environ 10 secondes. Si vous tentez d'accéder à l'OSD en appuyant sur l'une des touches, le message « OSD verrouillé » apparaîtra sur l'écran.
2. Le verrouillage de l'OSD sera désactivé, lorsque vous appuyez sur les Touches MENU et ► à nouveau pendant 10 secondes.

### <Commutateur d'alimentation>

1. Le verrouillage d'Commutateur d'alimentation sera activé, lorsque vous appuyez sur les Touches MENU et ◀ pendant 10 secondes. Le verrouillage de l'Commutateur d'alimentation signifie qu'il sera impossible d'éteindre le moniteur lorsque l'Commutateur d'alimentation est verrouillé. Si vous appuyez sur l'Commutateur d'alimentation, le message « Vér. Marche/Arrêt » apparaîtra sur l'écran.
2. Le verrouillage d'Commutateur d'alimentation sera désactivé, lorsque vous appuyez sur les Touches MENU et ◀ de nouveau pendant environ 10 secondes.

## ■ Matrice de corrélation de fonctions

Élément actif		Image						Couleur				
		Luminosité	Contraste	Black Tuner	Finesse	Overdrive	Contr. avancé	Mode ECO	Chaud / Normal / Froide	Couleur d'utilisateur	i-Style Color	Réduct. lumière bleue
Image	Contr. avancé	-	✓	✓	✓	✓	✓	-	✓	✓	✓	-
	Mode ECO	-	✓	✓	✓	✓	-	✓	✓	✓	✓	-
Color	Technologie X-Res	✓	✓	✓	-	✓	✓	✓	✓	✓	✓	✓
	i-Style Color	-	-	-	✓	-	-	-	-	-	-	-
	Réduct. lumière bleue	-	✓	✓	✓	✓	-	-	-	-	-	-

✓ : Disponible

- : Indisponible

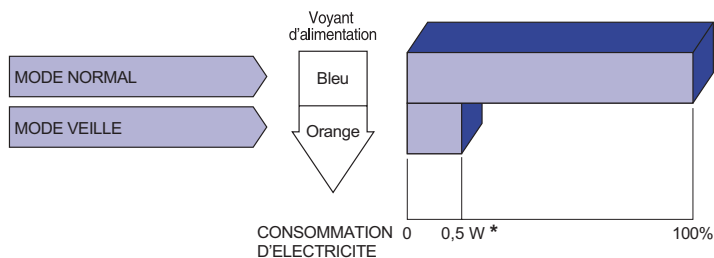
## SYSTÈME VEILLE

Ce produit dispose de la fonction veille. Lorsqu'il est activé, il permet de réduire automatiquement la consommation d'énergie du moniteur lorsque l'ordinateur ne fonctionne pas de manière active.

Il existe un mode veille disponible comme décrit ci-dessous. La fonction veille, y compris les réglages des minuteurs, est configurée par le système d'exploitation. Consultez le manuel de votre système d'exploitation pour des informations sur cette configuration.

### ■ Mode veille

Quand le signal vidéo de l'ordinateur sont inactifs, le moniteur entre en mode veille, ce qui réduit la consommation électrique à 0,5W ou moins\*. L'écran devient noir, et le voyant d'alimentation devient orange. À partir du mode veille, l'image réapparaît après quelques secondes soit en touchant de nouveau le clavier ou la souris.



\* Lorsque les périphériques USB ne sont pas connectés.



# DEPANNAGE

En cas de dysfonctionnement du moniteur, procéder dans l'ordre aux contrôles suivants.

1. Effectuer les réglages décrits à la section UTILISATION DU MONITEUR en fonction du problème rencontré. Si le moniteur n'affiche pas d'image, allez à l'étape 2.
2. Se reporter aux tableaux suivants si l'on ne trouve pas la fonction de réglage correspondante à la section UTILISATION DU MONITEUR ou si le problème persiste.
3. Si vous recontrez un problème qui n'est pas décrit dans les tableaux ou qui ne peut pas être corrigé en utilisant les tableaux, cessez d'utiliser le moniteur et contactez votre revendeur ou le service technique iiyama pour plus d'assistance.

## Problème

## Contrôle

- |   |  |
|---|--|
| ① L'image n'apparaît pas.<br>(Le voyant d'alimentation ne s'allume pas)<br><br>(Le voyant d'alimentation est bleu)<br><br>(Le voyant d'alimentation est orange) | <input type="checkbox"/> Le câble d'alimentation est-il correctement branché ?<br><input type="checkbox"/> L'commutateur d'alimentation est-il sur ON ?<br><input type="checkbox"/> Vérifier à l'aide d'un autre appareil que la prise secteur fonctionne.<br><br><input type="checkbox"/> Si l'économiseur d'écran est activé, toucher la souris ou l'écran.<br><input type="checkbox"/> Augmenter le Contraste et/ou la Luminosité.<br><input type="checkbox"/> L'ordinateur est-il allumé ?<br><input type="checkbox"/> Le câble de signal est-il correctement branché ?<br><input type="checkbox"/> Les paramètres des signaux de l'ordinateur sont-ils dans la plage de valeurs du moniteur ?<br><br><input type="checkbox"/> Si le moniteur est en mode veille, toucher la souris ou l'écran.<br><input type="checkbox"/> L'ordinateur est-il allumé ?<br><input type="checkbox"/> Le câble de signal est-il correctement branché ?<br><input type="checkbox"/> Les paramètres des signaux de l'ordinateur sont-ils dans la plage de valeurs du moniteur ? |
| ② L'écran n'est pas synchronisé.  | <input type="checkbox"/> Le câble de signal est-il correctement branché ?<br><input type="checkbox"/> Les paramètres des signaux de l'ordinateur sont-ils dans la plage de valeurs du moniteur ?   |
| ③ L'écran n'est pas centré.   | <input type="checkbox"/> Les paramètres des signaux de l'ordinateur sont-ils dans la plage de valeurs du moniteur ?  |
| ④ L'écran est trop lumineux ou trop sombre.   | <input type="checkbox"/> Le niveau de sortie vidéo de l'ordinateur est-il dans la plage de valeurs du moniteur ?   |
| ⑤ L'écran tremble.  | <input type="checkbox"/> La tension d'alimentation est-elle dans la plage de valeurs du moniteur ?<br><input type="checkbox"/> Les paramètres des signaux de l'ordinateur sont-ils dans la plage de valeurs du moniteur ?  |
| ⑥ Pas de son.   | <input type="checkbox"/> L'équipement audio (Ordinateur etc.) est en marche.<br><input type="checkbox"/> Augmentez le volume.<br><input type="checkbox"/> Le Muet est Eteint.<br><input type="checkbox"/> Le niveau de sortie de l'équipement audio est dans les spécifications du moniteur.   |
| ⑦ Le son est trop fort ou trop faible.  | <input type="checkbox"/> Le niveau de sortie de l'équipement audio est dans les spécifications du moniteur.  |

## **INFORMATIONS DE RECYCLAGE**

Pour une meilleure protection de l'environnement svp ne disposez pas votre moniteur.  
Veuillez visiter notre site Web : <https://iiyama.com> pour la réutilisation de moniteur.

# ANNEXE

Design et specifications techniques peuvent etre sujets à modifications, sans préavis.

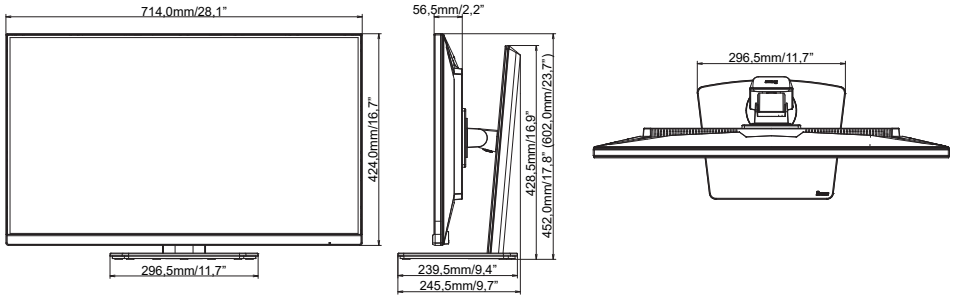
## CARACTÉRISTIQUES TECHNIQUES : ProLite XUB3293UHSN-B5

Catégorie de taille	32"	
Panneau LCD	La technologie des panneaux	IPS (In-Plane-Switching)
	Taille	Diagonale: 31,5" (80cm)
	Taille du point	0,182mm H × 0,182mm V
	Luminosité	350cd/m <sup>2</sup> (Typique), 175cd/m <sup>2</sup> (Par défaut / Économie d'énergie)
	Rapport de contraste	1000 : 1 (Typique), Fonction de contraste avancé disponible
	Angle de vue	Droite / Gauche: 89 degrés chaque, Haut / Bas: 89 degrés (Typique)
	Temps de réponse	4ms (Gris au Gris)
Couleurs affichées	Env. 1,07 Milliard	
Fréquence de synchronisation	HDMI: Horizontale: 30,0-135,0kHz, Verticale: 50-75Hz DisplayPort: Horizontale: 30,0-135,0kHz, Verticale: 50-75Hz USB Type-C: Horizontale: 30,0-135,0kHz, Verticale: 30-75Hz	
Résolution Native	3840 × 2160, 8,3 Mégapixel	
Résolution Maximum Supportée	3840 × 2160, 60Hz	
Connecteur d'entrée	HDMI, DisplayPort, USB Type-B, USB Type-C (Mode Alt.)	
Signal vidéo en entrée	HDMI, DisplayPort, USB Type-C (Mode Alt.)	
USB Standard	USB3,0 (DC5V, 900mA), USB Power Delivery (65W)	
Nombre de ports USB	2 Montante – Type-B, Type-C	
Taille du connecteur	2 Descendante – Type-A	
Port LAN	RJ45	
Prise Casque	Prise mini 3,5mm (Stéréo)	
Haut-parleurs	3W × 2 (Haut-parleurs stéréo)	
Taille d'écran maximale	698,1mm L × 392,7mm H / 27,5" L × 15,5" H	
Alimentation	100-240VAC, 50/60Hz, 1,9A	
Puissance absorbée*1	48W (Typique), 33W (Par défaut / Économie d'énergie) Mode veille: 0,5W maximum, Mode éteint: 0,3W maximum	
Dimensions*2, Poids net	714,0 × 452,0 - 602,0 × 245,5(239,5)mm / 28,1 × 17,8 - 23,7 × 9,7(9,4)" (L×H×P) 9,9kg / 21,8lbs	
Angle	Inclinaison: Haut: 23 degrés, Bas: 5 degrés Pivot: Gauche / Droite: 45 degrés chaque	
Conditions de fonctionnement	Utilisation: Température 5 à 35°C / 41 à 95°F Humidité 10 à 80% (Sans condensation) Stockage: Température -20 à 60°C / -4 à 140°F Humidité 10 à 85% (Sans condensation)	
Homologation	CE, UKCA, TÜV-Bauart, EAC, VCCI, PSE	

**NOTEZ** \*1 Lorsque les périphériques USB ne sont pas connectés.

\*2 ( ) : Profondeur du Socle du Pied

## DIMENSIONS



( ) : Plage d'ajustement maximum

## FRÉQUENCES DE SYNCHRONISATION

Mode video	Fréquence horizontale	Fréquence verticale	Horloge à points
800 × 600	37,879kHz	60,317Hz	40,000MHz
	46,875kHz	75,000Hz	49,500MHz
1024 × 768	48,363kHz	60,004Hz	65,000MHz
	60,023kHz	75,029Hz	78,750MHz
1280 × 1024	63,981kHz	60,020Hz	108,000MHz
	79,976kHz	75,025Hz	135,000MHz
1920 × 1080	66,590kHz	59,930Hz	138,500MHz
	83,930kHz	75,000Hz	174,564MHz
2560 × 1440	88,787kHz	59,951Hz	241,500MHz
3840 × 2160	88,860kHz	30,000Hz	241,699MHz
	135,000kHz	60,000Hz	594,000MHz

### NOTEZ

\*1 Disponible uniquement pour l'entrée USB Type-C avec le réglage "USB-C" sur 3,0 dans le "Configuration".

\*2 En cas d'entrée USB Type-C, disponible uniquement lorsque "USB-C" dans le menu "Configuration" est réglé sur 2,0.

La carte graphique source doit supporter la résolution de 3840 × 2160 à 60Hz.