



Manuale dell'utente
Asciugatrice a pompa di calore

HD90-A3Q979U1

HD90-A3Q979U1

IT

Haier

Vi ringraziamo per aver deciso di acquistare un prodotto Haier.

Vi invitiamo a leggere attentamente queste istruzioni prima di iniziare a usare il dispositivo. Le istruzioni contengono informazioni importanti che vi aiuteranno a trarre il meglio da questo dispositivo e vi garantiranno altresì sicurezza in fase di installazione, uso e manutenzione del dispositivo.

Conservare questo manuale in un luogo pratico, di modo da poterlo sempre consultare e garantire un utilizzo sicuro e adeguato del dispositivo.

Qualora il dispositivo venga venduto, ceduto o lasciato nella vecchia abitazione in fase di trasferimento, accertarsi sempre di lasciare anche il manuale, di modo che il nuovo proprietario possa acquisire familiarità col dispositivo e con le relative avvertenze di sicurezza.

Legenda



Attenzione! - Informazioni importanti per la sicurezza

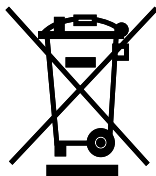


Informazioni e suggerimenti generali



Informazioni ambientali

Smaltimento



Contribuire alla protezione dell'ambiente e alla salute umana. Collocare l'imballaggio in contenitori adeguati per poterlo riciclare. Contribuire al riciclaggio dei rifiuti provenienti da dispositivi elettrici ed elettronici. Non smaltire i dispositivi recanti questo simbolo con i normali rifiuti domestici. Riportare il prodotto presso la struttura di riciclaggio locale o contattare il proprio ufficio municipale competente in merito.



ATTENZIONE!

Rischio di lesione o soffocamento!

Scollegare il dispositivo dalla presa di corrente. Tagliare il cavo di rete e smaltirlo. Togliere il blocco dell'oblò per evitare che bambini e animali restino bloccati all'interno dell'apparecchiatura stessa.



ATTENZIONE!

L'apparecchio non deve essere alimentato attraverso un dispositivo di commutazione esterna, come un timer, o collegato a un circuito regolarmente acceso e spento da una fornitura elettrica.

1-Informazioni di sicurezza	4
2-Usò preposto	7
3-Descrizione del produttore	8
4-Pannello di controllo.....	9
5-Programmi.....	13
6-Consumo	14
7-Suggerimenti e consigli.....	15
8-Usò quotidiano	17
9- Manutenzione e pulizia.....	21
10-Guida alla risoluzione dei problemi	23
11-Installazione.....	25
12-Dati tecnici	29
13-hOn.....	31
14-Assistenza clienti.....	34



ATTENZIONE!

Prima di iniziare a usare il dispositivo

- ▶ Verificare che non vi siano danni verificatisi in fase di trasporto.
- ▶ Rimuovere completamente l'imballaggio e tenere fuori dalla portata dei bambini.
- ▶ Spostare sempre il dispositivo in due persone, dato che è molto pesante.

Uso quotidiano

- ▶ Questa apparecchiatura può essere usata da bambini a partire dagli 8 anni di età ed oltre e da persone con ridotte capacità fisiche, sensoriali o mentali o con scarsa esperienza o conoscenza sull'uso dell'apparecchiatura, solamente se sorvegliati o se sono stati istruiti relativamente all'uso sicuro dell'apparecchiatura stessa e se ne hanno compreso i rischi.
- ▶ Tenere i bambini di età inferiore ai 3 anni lontano dal dispositivo a meno che non siano sotto costante supervisione.
- ▶ I bambini non devono giocare con l'apparecchiatura.
- ▶ Verificare che la stanza sia asciutta e ben ventilata. La temperatura ambiente dovrebbe essere compresa fra 5°C e 35°C.
- ▶ Non coprire le eventuali aperture di ventilazione alla base con tappeti od oggetti simili.
- ▶ Tenere l'area intorno all'asciugatrice sempre priva di polvere e lanugine.
- ▶ Verificare che all'interno dell'apparecchiatura ci sia solo bucato, e che non ci siano animali domestici o bambini prima di metterla in funzione.
- ▶ Toccare la spina di alimentazione solo a mani asciutte e non toccare né utilizzare l'apparecchio se si è a piedi nudi o se si hanno mani o piedi bagnati o umidi.
- ▶ Non asciugare indumenti non lavati nell'asciugatrice.
- ▶ Verificare di non sovraccaricare la macchina oltre il carico nominale.
- ▶ Togliere tutti gli elementi quali ad esempio accendini e fiammiferi dalle tasche.
- ▶ Servirsi di ammorbidenti o prodotti simili, conformemente a quanto indicato sulla confezione del produttore.
- ▶ Non usare spray o gas infiammabili nelle immediate vicinanze dell'apparecchiatura.
- ▶ Non posizionare oggetti pesanti o fonti di calore o oggetti umidi sopra all'apparecchiatura.
- ▶ Tenere la presa e non il cavo in fase di scollegamento del dispositivo.
- ▶ Non toccare la parte posteriore e il tamburo durante il funzionamento; sono caldi.

**ATTENZIONE!****Uso quotidiano**

- ▶ Non asciugare i seguenti indumenti all'interno dell'apparecchiatura:
 - ▶ Indumenti non lavabili.
 - ▶ Indumenti contaminati con sostanze infiammabili quali ad esempio olio di cottura, acetone, alcol, benzene, benzina, cherosene, rimuovi-macchie, trementina, cere, rimuovi-cera o altre sostanze chimiche. I fumi possono causare incendio o esplosioni. Questi indumenti vanno prima lavati a mano in acqua calda con una quantità extra di detersivo prima di essere asciugati nell'asciugatrice.
 - ▶ Oggetti che contengono rivestimenti o imbottiture (ad es. cuscini, giacche), poiché le imbottiture possono fuoriuscire con il rischio di provocare incendi.
 - ▶ Indumenti come gommapiuma (schiuma di lattice), cuffie da doccia, tessuti impermeabili, articoli con supporto in gomma e vestiti o cuscini. I cuscini dotati di imbottiture in gommapiuma non devono essere asciugati nell'asciugatrice.
- ▶ Non bere l'acqua condensata.
- ▶ Non utilizzare l'apparecchio se il filtro lanugine o quello del condensatore non sono in posizione corretta o se il filtro è danneggiato.
- ▶ Si prega di notare che l'ultima parte del ciclo di asciugatura si verifica senza calore (ciclo di raffreddamento) al fine di garantire che gli indumenti restino a una temperatura tale da non danneggiarli.
- ▶ Non lasciare l'apparecchiatura senza sorveglianza mentre è in funzione per lunghi periodi di tempo. Qualora si prevedano lunghe assenze, sarà necessario interrompere il ciclo di asciugatura, spegnendo l'unità e scollegandola dalla presa di corrente.
- ▶ Non spegnere l'apparecchiatura se il ciclo di asciugatura non è terminato, a meno che tutti gli indumenti non vengano rapidamente rimossi e distribuiti in modo da dissipare il calore.
- ▶ Spegnere l'apparecchiatura dopo ogni programma di asciugatura al fine di risparmiare elettricità oltre che a fini di sicurezza.

Manutenzione / pulizia

- ▶ Verificare che i bambini siano supervisionati se eseguono operazioni di pulizia e manutenzione.
- ▶ Scollegare il dispositivo dall'alimentazione elettrica prima di intraprendere qualsiasi intervento di manutenzione.



ATTENZIONE!

Manutenzione / pulizia

- ▶ Pulire il filtro pilucchi e quello del condensatore dopo ogni programma (cfr. CURA E PULIZIA).
- ▶ Non usare acqua spray o vapore per pulire il dispositivo.
- ▶ Non utilizzare prodotti chimici industriali per pulire l'apparecchio.
- ▶ Sostituire un cavo danneggiato unicamente rivolgendosi al produttore, al suo agente di servizio o a persone debitamente qualificate per evitare di correre inutili rischi.
- ▶ Non cercare di riparare l'apparecchiatura da soli. In caso di riparazioni rimandiamo al nostro centro assistenza clienti.

Installazione

- ▶ Posizionare l'apparecchiatura in una zona in cui sia possibile aprire completamente l'oblò. Non installare l'asciugabiancheria dietro a una porta con blocco, a una porta scorrevole o ancora a una porta con cerniere sul lato opposto dell'asciugabiancheria stessa, dato che ciò limita l'apertura completa dell'oblò del dispositivo stesso.
- ▶ Installare il dispositivo in una zona ben ventilata e asciutta.
- ▶ Non installare mai l'apparecchiatura all'esterno, in un luogo umido o in zone che potrebbero essere soggette a perdite d'acqua come ad esempio vicino a un lavandino o sotto allo stesso. In caso di perdite di acqua, togliere la corrente e lasciare che la macchina si asciughi in modo naturale.
- ▶ Installare o utilizzare l'apparecchio solo quando la temperatura è superiore a 5°C.
- ▶ Non mettere l'apparecchiatura direttamente sul tappeto o vicino a una parete o a mobili.
- ▶ Non installare il dispositivo direttamente esposto alla luce del sole, al gelo, al calore, o vicino a fonti di calore (ad esempio: stufe, riscaldatori).
- ▶ Verificare che le informazioni elettriche sulla targhetta elettrica siano in linea con l'alimentazione disponibile. In caso contrario, contattare un elettricista.
- ▶ Non usare ciabatte e prolunghe.
- ▶ Verificare di non danneggiare il cavo elettrico e la presa. Qualora siano danneggiati, rivolgersi a un elettricista per effettuare la sostituzione.
- ▶ Servirsi di una presa con messa a terra separata per l'alimentazione che sia facilmente accessibile dopo l'installazione. L'apparecchiatura deve disporre di una messa a terra.
- ▶ Unicamente per il Regno Unito: Il cavo di alimentazione del dispositivo è dotato di una presa a 3 poli (con messa a terra), adatta per una normale presa a 3 poli. Non tagliare o smontare mai il terzo polo (messa a terra). Dopo aver installato il dispositivo, la presa dovrebbe essere accessibile.

Usò previsto

Questo elettrodomestico dovrebbe essere usato per asciugare capi che sono stati lavati in una soluzione acquosa e la cui etichetta di lavaggio, contrassegnata dal produttore, indica che sono adatti per l'asciugatura a macchina.

L'apparecchiatura è stata progettata unicamente per un uso domestico in casa. Non è stata pensata per un uso di tipo commerciale o industriale. Non sono ammesse modifiche o trasformazioni all'apparecchiatura. Un uso senza interruzioni potrebbe causare pericoli e perdita del servizio di copertura della garanzia, esponendo l'utente a responsabilità.

Standard e direttive



Questo prodotto soddisfa i requisiti di tutte le direttive CE applicabili con i corrispondenti standard armonizzati, il che gli conferisce la marcatura CE.



Nota

L'apparecchio contiene il gas fluorurato ad effetto serra R134a (GWP: 1430). Questo gas è sigillato ermeticamente.



Usò rispettoso nei confronti dell'ambiente

- ▶ **Centrifuga completa:** Centrifugare il bucato con la velocità di centrifuga massima.
- ▶ **Pieno carico:** Utilizzare la quantità di carico massima secondo la tabella dei programmi, ma non sovraccaricare l'asciugatrice. Per sfruttare al massimo il pieno carico, il bucato che deve essere asciugato "READY to WEAR" (pronto per essere conservato), può essere prima asciugato facilmente con "READY to IRON" (pronto alla stiratura). Al termine del programma, rimuovere il bucato da stirare e asciugare il bucato rimanente per terminare.
- ▶ **Ammorbidire il bucato:** Scuotere il bucato prima di metterlo nell'asciugatrice.
- ▶ **Evitare l'eccessiva asciugatura:** Un'asciugatura eccessiva dovrebbe essere evitata. Seleziona il programma giusto e il livello di asciugatura appropriato.
- ▶ **Ammorbidente non necessario:** Non usare ammorbidente in fase di lavaggio, poiché il bucato potrebbe produrre lanugine e divenire eccessivamente morbido nel programma di asciugatura.
- ▶ **Pulire il filtro lanugine:** Pulire il filtro lanugine dopo ogni ciclo.
- ▶ **Ventilazione:** Verificare che il dispositivo disponga di una ventilazione adeguata (cfr. INSTALLAZIONE).
- ▶ **Riutilizzo dell'acqua condensata:** L'acqua condensata raccolta può essere utilizzata per il ferro da stiro a vapore. Prima di utilizzarla, dovrebbe essere versata attraverso un setaccio fine o carta da filtro per caffè. Le parti più piccole verranno tratteneute dal filtro.

i Nota:

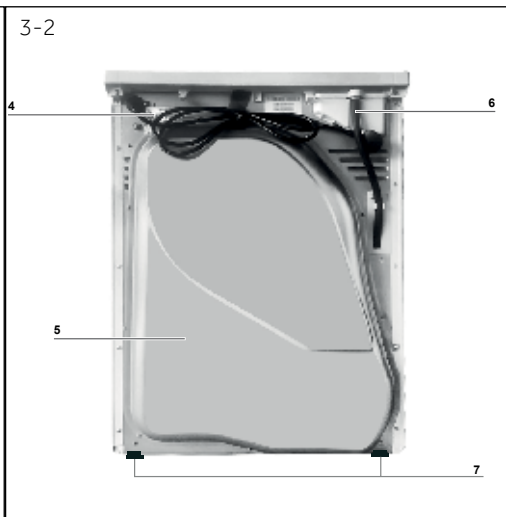
A causa di modifiche tecniche e modelli diversi, le illustrazioni nei seguenti capitoli potrebbero differire rispetto al modello attuale.

3.1 Immagine dell'apparecchiatura

Lato anteriore (Fig. 3-1):



Lato posteriore (Fig. 3-2):

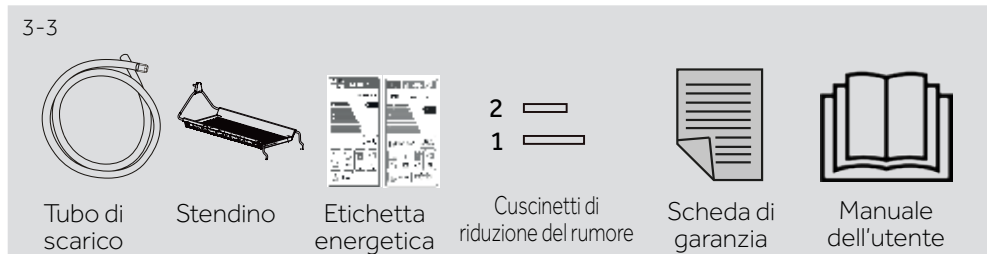


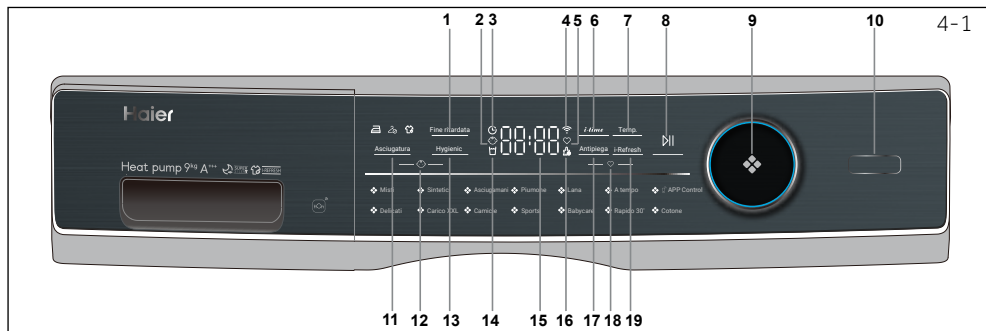
- 1 Serbatoio dell'acqua
- 2 Sportello dell'asciugatrice
- 3 Pannello di controllo

- 4 Cavo alimentazione elettrica
- 5 Piastra posteriore
- 6 Tubo di scarico
- 7 Piedini regolabili

3.2 Accessori

Controllare gli accessori e la documentazione conformemente al presente elenco (Fig.:3-3):

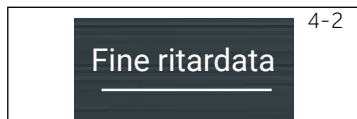




- | | | |
|------------------------------|------------------------------------|-------------------------------|
| 1 Pulsante Fine ritardata | 8 Pulsante Avvio/Pausa | 14 Indicatore serbatoio vuoto |
| 2 Indicazione blocco bambini | 9 Manopola del programma | 15 Display |
| 3 Spia fine ritardata | 10 Pulsante di accensione | 16 Indicatore filtro pulito |
| 4 Indicatore Wifi | 11 Pulsante livello di asciugatura | 17 Spia Antipiega |
| 5 Indicatore preferito | 12 Pulsante blocco bambini | 18 Pulsante preferito |
| 6 Pulsante i-time | 13 Pulsante igienico | 19 Pulsante i-Refresh |
| 7 Pulsante Temp. | | |

4.1 Pulsante Fine ritardata

Funzione di ritardo per l'avvio ritardato, premere il pulsante per impostare il tempo (da 0 a 12 ore). All'attivazione, l'icona dell'indicatore si accenderà (Fig. 4-2).

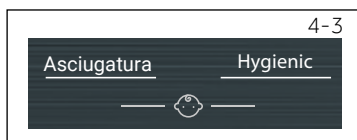


i Nota

Questa funzione può essere impostata dopo aver completato tutte le opzioni, altrimenti quando si gira la manopola o si preme il pulsante, la funzione verrà automaticamente eliminata.

4.2 Indicatore blocco bambini

Il blocco bambini è stato progettato per impedire ai bambini di modificare le impostazioni del programma. Per attivare questa funzione, dopo l'avvio di un ciclo, premere contemporaneamente i pulsanti Livello asciugatura e Temperatura (Fig. 4-3) per 3 secondi, finché l'icona dell'indicatore non si accende. Per disattivarla, premere di nuovo questi 2 pulsanti per 3 secondi.



i Nota

Quando il ciclo termina o l'alimentazione viene interrotta, la funzione non verrà annullata automaticamente.

4.3 Spia Fine ritardata

Quando si sceglie la funzione Fine ritardata (Fig. 4-4), la relativa icona si illuminerà.



4.4 Indicatore wifi

Questo indicatore ricorda agli utenti se il Wifi è collegato o meno (Fig. 4-5). Se la connessione Wi-Fi riesce, questa spia si accenderà.





4.5 Indicatore preferito

Questo indicatore serve a ricordare all'utente se la funzione preferita è stata attivata o meno. Se l'icona si accende, la funzione preferita è stata attivata.



4.6 Pulsante i-time

Questa funzione è stata progettata per consentire agli utenti di regolare la durata del ciclo in base alle esigenze personali. Gli utenti possono utilizzare questa funzione per regolare l'ora, solo con i programmi Timer e i-Refresh. Inoltre, questo pulsante può essere utilizzato per regolare il tempo della funzione di ritardo. Continuare a premere questo pulsante (Fig. 4-7) fino a visualizzare l'ora che si desidera impostare.



4.7 Pulsante Temp

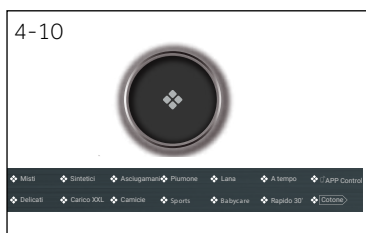
Questo pulsante consente di regolare la temperatura di asciugatura in base alle esigenze personali. Premere il pulsante (Fig. 4-8) per impostare la temperatura di asciugatura desiderata. Ci sono 4 livelli e la visualizzazione degli abbinamenti è mostrata di seguito:

- [-] Temperatura elevata.
- [-] Temperatura media.
- [-] Temperatura bassa..
- [0 0] Aria fredda.



4.8 Pulsante Avvio/Pausa

Premere Avvio/Pausa (Fig. 4-9) per avviare un ciclo di asciugatura. Premere nuovamente il pulsante per sospendere il ciclo di asciugatura. Premere nuovamente il pulsante per continuare.



4.9 Manopola programma

Selezionare uno dei 14 programmi usando la manopola. (Fig. 4-10). L'indicatore del rispettivo programma si accende. Per ulteriori informazioni, consultare la sezione Modalità programma del manuale.



4.10 Pulsante di accensione

Premere il pulsante di accensione (Fig. 4-11) per accendere/spengere l'asciugatrice.

4.11 Pulsante Livello di asciugatura

Premere il pulsante (Fig. 4-12) per impostare il contenuto di umidità finale della biancheria alla fine del ciclo. Il display è mostrato qui sotto:



Pronto per essere conservato



Pronto per essere indossato

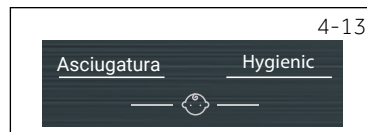


Pronto alla stiratura



4.12 Attivazione pulsante Blocco bambini

Per attivare la funzione Blocco bambini dopo l'avvio di un ciclo, premere il tasto Blocco bambini (Fig. 4-13) per 3 sec. fino a quando l'icona non si accende. Per disattivare, premere nuovamente per 3 secondi i 2 pulsanti.

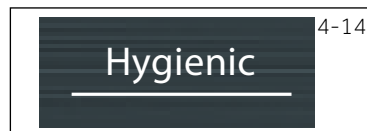


4.13 Pulsante igienico

La funzione igienica è progettata per uccidere i batteri e gli acari, nonché i virus sui capi di abbigliamento ad alta temperatura.

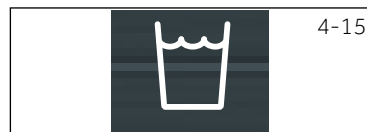
L'impostazione del programma passerà automaticamente al livello e alla temperatura di asciugatura più elevati. Al termine del ciclo, l'asciugatura verrà continuata automaticamente per un'altra ora e mezzo. Per i programmi che possono aggiungere la funzione igienica, quando l'utente ruota la manopola su tali programmi, il pulsante Igienico (Fig. 4-14) si accenderà a metà per indicare che questa funzione può essere aggiunta. Possono aggiungere questa funzione solo i programmi Mix/Cotton/Babycare/Asciugamani/Voluminoso. Quando si passa ad altri programmi, il pulsante Igienico non si accenderà, il che significa che non è selezionabile.

Dopo aver selezionato la funzione Igienico, questo pulsante manterrà la luce accesa fino all'avvio del ciclo di asciugatura. Al passaggio alla fase igienica, il pulsante si accenderà di nuovo per avvertire l'utente.



4.14 Indicatore serbatoio vuoto

Questo indicatore serve a ricordare all'utente che il serbatoio dell'acqua dovrebbe essere svuotato (Fig. 4-15). Importante: Svuotare il serbatoio dell'acqua dopo ogni ciclo di asciugatura. Consultare la sezione Svuotare la sezione del serbatoio dell'acqua del manuale.



4.15 Display

Il display mostra il tempo rimanente, il tempo di ritardo e altre informazioni correlate (Fig. 4-16).



Nota

Il tempo residuo è un valore predefinito, questa volta verrà ricalcolato in base alle impostazioni aggiuntive del programma e al contenuto di umidità del bucato.

4-17



4.16 Indicatore pulizia filtro

Questo indicatore è stato progettato per ricordare all'utente di pulire il filtro prima dell'uso. Quando questa icona (vedere fig. 4-17) si accende, prima dell'uso, l'utente dovrebbe pulire il filtro. Per le varie fasi di pulizia, vedere la sezione Pulizia del filtro Pelucchi o Pulizia del filtro del condensatore di questo manuale.



Nota

Dopo ogni ciclo, l'indicatore lampeggia per ricordare di effettuare la pulizia dei filtri.

4-18

Antipiega

4.17 Indicatore anti-piega

La funzione anti-piega è progettata per aiutare a rimuovere le pieghe dei vestiti. Il cestello ruota dopo il ciclo di asciugatura per stendere i capi, così non ci si deve preoccupare di dimenticare di tirare fuori i vestiti. La funzione anti-piega è disattivata per impostazione predefinita (Fig- 4-18). Dopo aver selezionato il programma, l'icona si accende; al termine del ciclo di asciugatura, il cestello continuerà a ruotare per altre 0 -12 ore con il vento freddo. Gli utenti possono fermarlo in qualsiasi momento aprendo lo sportello o spegnendo la macchina.

4-19

Antipiega i-Refresh



4.18 Pulsante preferito

Questa funzione è stata progettata per memorizzare l'impostazione preferita dall'utente in ciascun programma, in modo da non doverla regolare prima dell'uso. Per attivarla, l'utente può scegliere un programma, regolare la temperatura e il livello di asciugatura in base ai propri gusti e avviare il ciclo. Quindi per attivare questa funzione, premere questi due pulsanti contemporaneamente per 3 secondi; l'icona si accenderà. La volta successiva, quando l'utente avrà scelto questo programma, questo eseguirà automaticamente il ciclo con l'impostazione preferita invece di quella predefinita. Per tornare all'impostazione predefinita, l'utente può tornare all'impostazione predefinita e preferirla o scegliere un altro programma.



Nota

- ▶ La funzione Preferiti può essere attivata solo nello stato di funzionamento del programma.
- ▶ Ogni volta sarà possibile indicare un solo programma come preferito.
- ▶ Una volta definito il programma preferito, l'utente non potrà cancellarlo, ma potrà solo sostituirlo con un altro programma preferito.

4-20

i-Refresh

4.17 i-Refresh

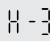
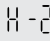
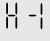
i-Refresh è una funzione brevettata da Haier che ha lo scopo di rimuovere odori e pieghe, eliminare batteri e acari e rinfrescare i capi in breve tempo. Ruotando e scuotendo, il vento soffia sui vestiti freschi ed elastici, anche i vestiti delicati e i tessuti non lavabili possono essere trattati con cura.

Programma	Grado di asciugatura predefinito	Bucato	Carico max in kg	Tempo predefinito	Temperatura
 Cotone *)	Pronto per essere indossato	Per abiti o cappotti di cotone	9	02:30	60-65°C
 Misti	Pronto per essere conservato	Per il secco misto con più di un tessuto	6	02:30	60-65°C
 Sintetici	Pronto per essere indossato	Per i sintetici	4,5	01:30	50-55°C
 Quick 30'	/	30 minuti fissi di asciugatura	0,5	00:30	50-55°C
 Timer	/	Per i tessuti misti e gli utenti possono decidere autonomamente il tempo di asciugatura	/	00:40	50-55°C
 Delicati	Pronto per essere indossato	Per i tessuti delicati come la seta, la biancheria intima, ecc	2	01:00	50-55°C
 Da remoto	/	/	/	/	60-65°C
 Lana	/	Per i capi in lana	3	00:30	50-55°C
 Asciugamani	Pronto per essere conservato	Per tessuti pesanti come asciugamani, ecc.	6	01:40	50-55°C
 Voluminosi	Pronto per essere conservato	Cotone pesante	2	02:00	60-65°C
 Sport	Pronto per essere indossato	Per l'abbigliamento sportivo	4,5	01:30	60-65°C
 Camicie	Pronto per essere indossato	Speciale per camicie con impostazione predefinita anti piega di 1 ora	/	00:40	50-55°C
 Piumone	/	Vestiti in pelle	1	01:30	60-65°C
 Baby Care	Pronto per essere conservato	Indumenti per bambini	1	01:20	60-65°C

*) EN 61121 impostazione del programma di prova si consiglia di scaricare l'acqua di condensa esternamente attraverso il tubo di scarico quando si asciuga un carico completo utilizzando il programma **Cotone**. Ciò eviterà di svuotare il serbatoio dell'acqua durante il programma.

Tecnologia a pompa di calore

L'asciugatura a condensa con scambiatore di calore è eccezionale in termini di consumo energetico efficiente. Questi sono valori guida determinati in condizioni standard. I valori potrebbero differire da quelli indicati, a seconda della sovratensione e della sotto-tensione, del tipo di tessuto, della composizione della biancheria da asciugare, dell'umidità residua e del carico effettivo.

Programma Cotone / Lino	Velocità di centrifuga in giri/min	Umidità residua in %	Tempo in h:min	Energia consumo in kWh
Pronto per essere conservato 	1000	circa 60	03:40	1,98
Pronto per essere indossato 	1000	circa 60	03:30	1,63
Pronto alla stiratura 	1000	circa 60	02:40	1,33



Uso rispettoso dell'ambiente

- ▶ Strizzare il bucato il più possibile prima di metterlo nell'asciugatrice.
- ▶ Evitare di sovraccaricare l'asciugatrice.
- ▶ Scuotere il bucato prima di metterlo nell'asciugatrice.
- ▶ Scegliere un programma di asciugatura adeguato. Assicurarsi che il bucato non venga asciugato più a lungo del necessario.
- ▶ Assicurarsi di utilizzare l'asciugatrice con filtri puliti.

7.1 Bucato inamidato

La biancheria inamidata lascia un film di amido nel cestello e non è adatta all'asciugatrice.

7.2 Ammorbidente

Non usare ammorbidente in fase di lavaggio, poiché il bucato potrebbe produrre lanugine e divenire eccessivamente morbido nell'asciugatrice.

7.3 Capi morbidi

L'uso di "capi morbidi" può portare all'accumularsi di un rivestimento sui filtri della lanugine. Ciò può causare il blocco dei filtri. In tali casi, si consiglia di astenersi dall'aggiunta di capi morbidi o di scegliere una marca diversa. In ogni caso, fare riferimento alle istruzioni del produttore.

7.4 Piccole quantità di carico

Con carico inferiore a 1,0 kg, è necessario selezionare il programma "Timer", perché la scansione automatica del livello di asciugatura può essere effettuata in modo impreciso.

7.5 Sportello aperto

Lo sportello deve essere lasciato socchiuso durante l'inutilizzo, in modo che la guarnizione rimanga sempre funzionante.

7.6 Illuminazione interna cestello

Quando l'apparecchio è acceso, la luce del tamburo rimane accesa quando l'oblò è aperto.

7.7 Aletta di servizio

Assicurarsi che l'aletta di servizio sia sempre chiusa durante il funzionamento.

7.8 Protezione anti piega

Se al termine del programma la biancheria non viene rimossa, il cestello si muove ogni tanto, per evitare la formazione di grinze. La fase di protezione anti grinze è di ca. 60 minuti.

7.9 La biancheria da stirare

deve essere asciugata con il livello READY to IRON (pronto alla stiratura). Questo facilita la stiratura a manuale o meccanica.

7.10 Tempo rimanente

La durata del programma è influenzata dai seguenti fattori: il tipo di tessuto, la quantità di carico, la capacità di assorbimento, il livello di asciugatura desiderato e la velocità di centrifuga della lavatrice. Questi fattori vengono registrati dall'elettronica durante il programma e il tempo rimanente verrà regolato di conseguenza.

7.11 Capi molto voluminosi

tendono ad avvolgersi. Se quindi non è possibile raggiungere il livello di asciugatura desiderato, ammorbidire la biancheria e asciugare nuovamente con il programma orario (TIMER).

7.12 Tessuti particolarmente delicati

I tessuti che si restringono o si allargano con facilità, come anche le calze in seta, l'intimo, ecc. non vanno messi direttamente in asciugatrice. Mettere gli indumenti delicati in un'apposita sacca ed evitare di asciugarli eccessivamente.

7.13 Jersey e maglieria

Per gli indumenti come il jersey e la maglieria, si consiglia di utilizzare il programma Delicati per evitare un'asciugatura eccessiva.

7.14 Segnale acustico

È possibile attivare un segnale acustico:

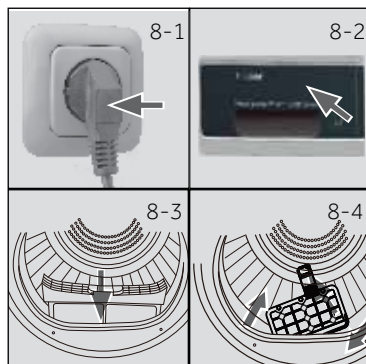
- ▶ quando il serbatoio dell'acqua è pieno
- ▶ in caso di guasti

Inoltre, è possibile selezionare anche il segnale acustico per i seguenti casi:

- ▶ al termine del programma
- ▶ quando viene premuto un pulsante
- ▶ quando viene girato il selettore programma

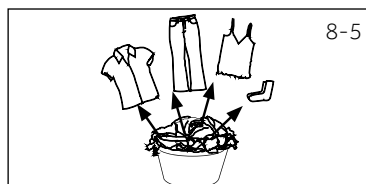
8.1 Preparazione dell'apparecchio

1. Collegare l'apparecchio a una fonte di alimentazione (da 220 V a 240 V ~ / 50 Hz) (Fig. 8-1) Fare riferimento anche alla sezione INSTALLAZIONE.
2. Assicurarsi che:
 - ▶ il serbatoio dell'acqua sia vuoto e installato correttamente. (Fig. 8-2).
 - ▶ il filtro lanugine sia pulito e installato correttamente. (Fig. 8-3).
 - ▶ il filtro del condensatore sia pulito e installato correttamente. (Fig. 8-4).



8.2 Preparazione del bucato

- ▶ Separare i vestiti in base al tessuto (cotone, sintetici, lana ecc.).
Asciugare solo del bucato che è stato filato.
- ▶ Svuotare le tasche vuote da tutti gli oggetti taglienti o infiammabili come chiavi, accendini e fiammiferi. Rimuovere oggetti decorativi duri come spille.
- ▶ Chiudere le cerniere e i ganci, assicurarsi che i bottoni siano ben cuciti e mettere piccoli oggetti come calze, reggiseni, ecc. in un sacchetto di lavaggio.
- ▶ Srotolare i pezzi più grandi di tessuto quali ad esempio lenzuola, tovaglie, ecc.
- ▶ Attenersi alle istruzioni sull'etichetta del bucato e asciugare solo indumenti che possono essere asciugati a macchina.



Consigli:

- ▶ Separare gli indumenti bianchi da quelli colorati.
- ▶ Le lenzuola e le federe devono essere abbottonate, in modo che le piccole parti non possano bloccarsi all'interno.
- ▶ Chiudere le cerniere e i ganci e allacciare le cinture senza parti metalliche, stringhe per grembiuli ecc.
- ▶ Prima di mettere i vestiti nell'asciugatrice, rimuovere le parti metalliche allentate, come ad esempio i bottoni di metallo.
- ▶ Assicurarsi che tutti i bottoni siano ben cuciti.
- ▶ Cucire o rimuovere parti metalliche allentate degli indumenti, come ad es. bottoni metallici e gancetti di reggiseni, prima dell'inserimento. Altrimenti tali parti possono causare rumore e danneggiare il cestello.
- ▶ Non asciugare eccessivamente la biancheria a facile manutenzione. Rischio di grinze. Consentire l'asciugatura finale all'aria.
- ▶ A volte, i capi di abbigliamento come la maglieria si asciugano troppo. Si consiglia sempre di scegliere il livello di asciugatura "Stiratura".
- ▶ Per indumenti pre-asciugati, multistrato o per l'asciugatura finale dovrebbe essere scelto il programma a tempo (TIMER).

Riferimenti di carico	Composizione	Peso medio per articolo
Lenzuola (singole)	Cotone	Circa 800 g
Vestiti in tessuto misto	/	Circa 800 g
Giacche	Cotone	Circa 800 g
Jeans	/	Circa 800 g
Tuta	Cotone	Circa 950 g
Pigiama	/	Circa 200 g
Camicie	/	Circa 300 g
Calzini	Tessuti misti	Circa 50 g
T-Shirt	Cotone	Circa 300 g
Intimo	Tessuti misti	Circa 70 g

8.3 Caricamento dell'apparecchiatura

- ▶ Allentare e inserire la biancheria pre selezionata.
- ▶ Non sovraccaricare.
- ▶ Chiudere l'oblò facendo attenzione. Verificare che non vi siano degli indumenti che ostruiscono.

8.4 Togliere e aggiungere vestiti

Per rimuovere o aggiungere biancheria, il programma può essere interrotto in qualsiasi momento:

- ▶ Il ciclo viene interrotto se si apre lo sportello. Fare attenzione quando si tolgono o si aggiungono vestiti! L'interno del cestello o i vestiti stessi possono essere caldi, quindi vi è il pericolo di ustioni.
- ▶ Per continuare il programma, premere il pulsante "Avvio/Pausa" dopo aver chiuso la porta.



CAUTELA!

Gli articoli non in tessuto, come anche quelli piccoli, sfilacciati o con estremità appuntite potrebbero causare anomalie di funzionamento e danni sia agli indumenti che alle apparecchiature.



ATTENZIONE!

Non spegnere l'apparecchiatura eccetto qualora il ciclo di asciugatura sia finito, a meno che non sia possibile togliere velocemente e stendere tutti gli indumenti per consentire il rilascio di calore.

8-7



8.5 Caricamento dell'asciugatrice

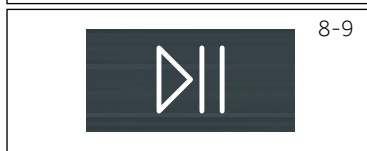
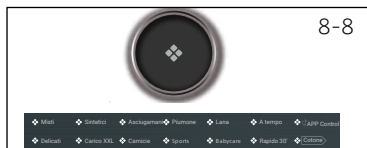
1. Porre uniformemente il bucato nel cestello facendo attenzione a non sovraccaricare l'asciugatrice.
2. Accendere l'asciugatrice premendo il tasto di accensione (Fig. 8-7).

Nota

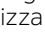
Ammorbidenti e prodotti simili devono essere usati come specificato sulla confezione dal produttore.

8.6 Impostazione e avvio programma

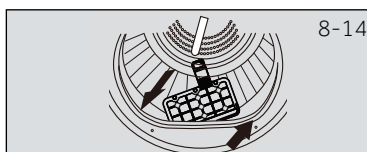
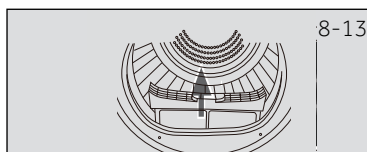
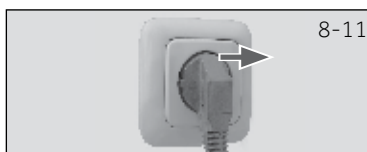
1. Ruotare la manopola del programma (Fig. 8-8) per selezionare il programma giusto.
2. Impostare funzioni come Temperatura, Livello di asciugatura, Fine ritardata. Premere Avvio/Pausa (Fig. 8-9) per avviare un ciclo di asciugatura.

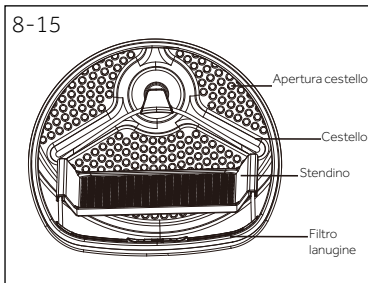


8.7 Fine del ciclo di asciugatura

L'asciugatrice si arresta automaticamente al termine del ciclo di asciugatura. Il display mostra END circa 5S. Aprire lo sportello dell'asciugatrice e tirare fuori i vestiti. Se non si estraggono gli indumenti, la funzione antipiega si avvia automaticamente e il display visualizza  (questa funzione è disponibile solo per alcuni programmi).

1. Spegner l'asciugatrice premendo il tasto di accensione (Fig. 8-10).
2. Scollegare l'asciugatrice dalla presa di corrente (Fig. 8-11).
3. Svuotare il serbatoio dell'acqua dopo ogni ciclo di asciugatura (Fig. 8-12).
4. Pulire il filtro lanugine dopo ogni asciugatura (Fig. 8-13).
5. Pulire il serbatoio dell'acqua dopo ogni ciclo di asciugatura (Fig. 8-14).





8.8 Utilizzare lo stendino dell'asciugatrice

Lo stendino è progettato per articoli che non sono raccomandati per l'asciugatura in asciugatrice, come scarpe da ginnastica, sneakers, maglioni o lingerie delicata.

1. Aprire l'oblò.
2. Controllare che il cestello sia vuoto.
3. Porre lo stendino dell'asciugatrice nel cestello.
4. Assicurarsi che lo stendino sia inserito nel foro del filtro per la lanugine e bloccato nel foro del cestello.



Nota:

- ▶ Non usare questo stendino se vi sono altri vestiti nell'asciugatrice.
- ▶ Durante l'asciugatura, assicurarsi che gli indumenti siano posizionati sullo stendino senza rischio di impigliare i deflettori mentre il cestello ruota.
- ▶ Peso massimo dei capi bagnati: 1,5 kg.

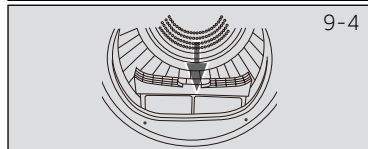
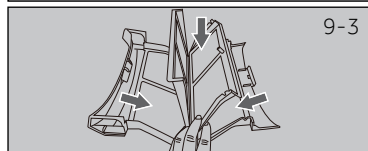
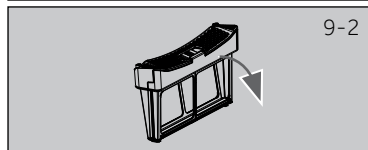
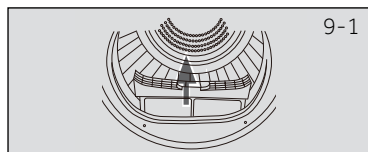
Tabella per prendersi cura degli indumenti

Lavaggio					
	Lavabile fino a 95°C processo normale		Lavabile fino a 60°C lavaggio normale		Lavabile fino a 60°C lavaggio delicato
	Lavabile fino a 40°C lavaggio normale		Lavabile fino a 40°C lavaggio delicato		Lavabile fino a 40°C lavaggio molto delicato
	Lavabile fino a 30°C processo normale		Lavabile fino a 30°C lavaggio delicato		Lavabile fino a 30°C processo molto delicato
	Lavaggio a mano max. 40°C		Non lavare		
Candeggio					
	Consentito ogni tipo di candeggio		Solo ossigeno/ no cloro		Non candeggiare
Asciugatura					
	Asciugabile in asciugatrice temperatura normale		Asciugabile in asciugatrice a bassa temperatura		No asciugatrice
	Asciugatura su filo		Asciugatura in piano		
Stiro					
	Stirare ad una temperatura massima di 200°C		Stirare a una temperatura media fino a 150°C		Stirare a una temperatura bassafino a 110°C; senza vapore (lo stiro a vapore potrebbe causare danni irreversibili)
	Non stirare				

9.1 Pulizia filtro lanugine

Pulire il filtro lanugine dopo ogni asciugatura.

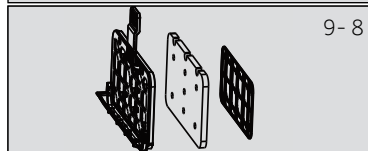
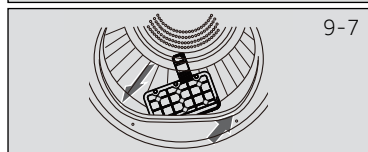
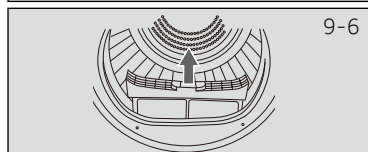
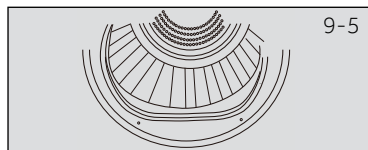
1. Rimuovere il filtro lanugine dal cestello (Fig. 9-1).
2. Aprire il filtro lanugine (Fig. 9-2).
3. Rimuovere il filtro lanugine dal filtro lanugine (Fig. 9-3).
4. Reinstallare il filtro pulito nell'asciugatrice (Fig. 9-4).



9.2 Pulizia filtro condensatore

Pulire il filtro lanugine dopo ogni asciugatura.

1. Aprire lo sportello (Fig. 9-5).
2. Estrarre il filtro lanugine dal suo condotto anteriore (Fig. 9-6).
3. Estrarre il filtro del condensatore dal condotto dell'aria (Fig. 9-7).
4. Separare la spugna e pulire il filtro del filtro da eventuali residui (Fig. 9-8).
5. Reinstallare la spugna sul filtro del condensatore e reinserirla nel condotto.



Nota

Se il filtro del condensatore è molto sporco, può essere pulito sotto l'acqua corrente. Lasciarlo asciugare bene prima dell'uso.



9.3 Svuotamento del serbatoio dell'acqua

Durante il funzionamento, il vapore si condensa nell'acqua che viene raccolta nel serbatoio dell'acqua. Svuotare il serbatoio dell'acqua dopo ogni ciclo di asciugatura.



1. Estrarre il serbatoio dell'acqua dalla sua sede (Fig. 9-9).
2. Svuotare il serbatoio dell'acqua (Fig. 9-10).
3. Reinstallare il serbatoio dell'acqua nell'asciugatrice (Fig. 9-11).



Nota

Non utilizzare l'acqua per nessun tipo di bevanda o lavorazione degli alimenti.

9.4 Asciugatrice

Pulire l'esterno dell'asciugatrice e il pannello di controllo con un panno umido. Non utilizzare solventi organici o agenti corrosivi per evitare danni al dispositivo.

9.5 Cestello

Dopo un breve tempo di funzionamento, i microelementi come il calcio e le sostanze minerali contenute nell'acqua si trasformeranno in una pellicola invisibile all'interno del cestello. Utilizzare un panno umido e un po' di detersivo per rimuoverlo. Non utilizzare solventi organici o agenti corrosivi per evitare danni al dispositivo.

9.6 Evaporatore

Se l'evaporatore dietro il filtro del condensatore è sporco, può essere pulito utilizzando un aspirapolvere. Assicurarsi di non danneggiare l'evaporatore durante la pulizia.

Molti dei problemi più ricorrenti possono essere risolti senza competenze specifiche. In caso di problemi controllare tutte le possibilità indicate e attenersi alle seguenti istruzioni prima di contattare il servizio post vendita. Cfr. ASSISTENZA CLIENTI.



ATTENZIONE!

- ▶ Prima di eseguire qualunque intervento di manutenzione, spegnere l'apparecchio ed estrarre la spina dalla presa.
- ▶ Gli interventi di manutenzione sulla strumentazione elettrica vanno eseguiti unicamente da elettricisti esperti, dato che l'esecuzione di riparazioni in modo non adeguato può causare gravi danni alla strumentazione.
- ▶ Un cavo di alimentazione danneggiato va sostituito unicamente dal produttore, dal suo agente di servizio o da persone qualificate al fine di evitare pericoli.

Guida alla risoluzione dei problemi con codice a display

Codi- ce	Causa	Soluzione
F2	Errore pompa di scarico.	Contattare l'assistenza clienti.
F32 F33	Il sensore termico del condensatore è aperto o in cortocircuito.	Contattare l'assistenza clienti.
F4	La temperatura della biancheria nel cestello non cambia.	Contattare l'assistenza clienti.
FE2	Errore di comunicazione tra PCB e display.	Contattare l'assistenza clienti.
LD	La temperatura è troppo bassa.	Utilizzare l'asciugatrice solo a temperature ambiente superiori a 5 °C.

Se i codici di errore ricompaiono anche dopo le misure prese, spegnere l'apparecchiatura, scollegare l'alimentazione e contattare il servizio clienti.

Guida alla risoluzione dei problemi senza codici a display

Problema	Possibile causa	Possibile soluzione
L'asciugatrice non funziona.	<ul style="list-style-type: none"> • Scarsa connessione all'alimentazione. • Guasto di alimentazione. • Nessun programma di asciugatura impostato. • Il dispositivo non è stato acceso. • Il serbatoio dell'acqua è pieno. • Lo sportello non è chiuso correttamente. 	<ul style="list-style-type: none"> • Controllare la connessione all'alimentazione. • Controllare l'alimentazione. • Impostare un programma di asciugatura. • Accendere il dispositivo. • Svuotamento del serbatoio dell'acqua. • Chiudere correttamente l'oblò.
L'apparecchio non funziona e il display mostra End(Fine) .	<ul style="list-style-type: none"> • Il bucato ha raggiunto la condizione di asciugatura definita dal programma. 	<ul style="list-style-type: none"> • Controllare se l'impostazione del programma è appropriata.
Il tempo di asciugatura è troppo a lungo e i risultati non sono soddisfacenti	<ul style="list-style-type: none"> • L'impostazione del programma non è corretta. • Il filtro è ostruito. • L'evaporatore è bloccato. • L'asciugatrice è stata sovraccaricata. • Il bucato è troppo bagnato. • Il condotto di sfiato è bloccato. 	<ul style="list-style-type: none"> • Verificare che il programma sia impostato correttamente. • Pulire lo schermo del filtro. • Pulire l'evaporatore. • Ridurre il quantitativo di bucato. • Centrifugare il bucato in modo adeguato prima di procedere all'asciugatura. • Controllare e pulire il condotto di scarico.
Il tempo rimanente sul display si ferma o salta.	<p>Il tempo rimanente verrà regolato continuamente in base ai seguenti fattori:</p> <ul style="list-style-type: none"> • Tipo di bucato. • Peso di carico. • Grado di umidità del bucato. • Temperatura ambiente. 	<p>La regolazione automatica è un'operazione normale.</p>

11,1 Procedimento

- Rimuovere tutti gli imballaggi, compresa anzitutto la base di polistirolo. Durante la rimozione dell'imballaggio, si potranno notare delle gocce d'acqua. Si tratta di un fenomeno normale dovuto ai collaudi acqua eseguiti in fabbrica.



Nota

Smaltire l'imballaggio in modo ecologico. Per informazioni relative alle attuali modalità di smaltimento, consultare il rivenditore o le autorità locali.



ATTENZIONE!

Dopo il trasporto e l'installazione, è necessario lasciare l'asciugatrice in stand-by per due ore prima dell'uso.

11.2 Tempo di trasporto e di attesa

Trasportare l'apparecchio solo in posizione orizzontale. L'olio di lubrificazione si trova nella capsula del compressore e garantisce un funzionamento senza bisogno di interventi di manutenzione. Questo olio può attraversare il tubo chiuso se il trasporto viene eseguito col dispositivo inclinato. Prima di collegare il dispositivo alla sorgente di alimentazione sarà necessario attendere 2 ore, affinché l'olio rientri all'interno della capsula.

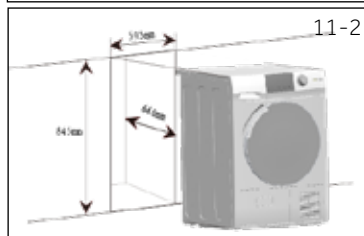
11.3 Posizionare l'apparecchio

L'apparecchiatura dovrebbe essere collocato su una superficie piatta e resistente. Impostare i piedini al livello desiderato (Fig. 11-1)



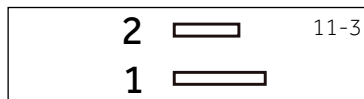
11.4 Installazione sotto a un banco di lavoro

Le dimensioni dell'incavo dovrebbero almeno essere simili alle dimensioni (Fig. 11-2).

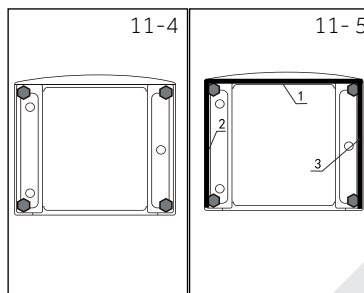


1. Posizionare l'apparecchio adiacente allo slot. Assicurarsi che gli attacchi siano facilmente accessibili e funzionali.
2. Regolare accuratamente tutti i piedini, per ottenere una posizione a livello e stabile.
3. Installare l'apparecchio con cautela nella cavità.
4. Assicurarsi che vi sia una ventilazione sufficiente.

OPZIONALE: Installare i cuscinetti di riduzione del rumore



1. Quando si apre l'unità retraibile, si troveranno tre cuscinetti per la riduzione del rumore. Sono utilizzati per ridurre il rumore (Fig. 11-3).
2. Appoggiare l'asciugatrice su un lato, con l'oblò rivolto verso l'alto e il lato inferiore verso l'operatore.
3. Estrarre le protezioni antirumore e rimuovere la pellicola protettiva biadesiva; incollare intorno alla base inferiore; i cuscinetti di riduzione del rumore sotto l'asciugatrice come mostrato nella Figura 3 (il cuscinetto più lungo in posizione 1, i due più corti in posizione 2 e 3). Da ultimo mettere la macchina nuovamente in verticale.



11-6



11.5 Collegamento elettrico

Prima di ogni collegamento, verificare che:

- ▶ la sorgente di alimentazione, la presa e il fusibile siano adeguati alla targhetta informativa.
- ▶ la presa di alimentazione sia dotata di messa a terra e non vi siano collegate ciabatte o prolunga.
- ▶ il cavo di alimentazione e la presa siano conformi a quanto indicato.
- ▶ **Solo per il Regno Unito:** La spina del Regno Unito soddisfa lo standard BS1363A

Collegare la spina alla presa. (Fig. 11.-6).



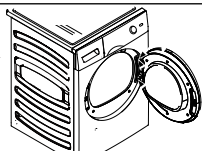
ATTENZIONE!

Se il cavo di alimentazione è danneggiato, deve essere sostituito dall'agente di servizio (cfr. scheda garanzia) al fine di evitare situazioni di pericolo!

11.6 Inversione dello sportello (solo per modelli da 8/9 kg)

- ▶ Prima di iniziare, scollegare l'asciugatrice dalla presa elettrica.
- ▶ Maneggiare con cura le parti per evitare di graffiare la vernice.
- ▶ Scegliere una superficie di lavoro antigraffio per gli sportelli.
- ▶ Strumenti necessari: Cacciavite a croce.
- ▶ Una volta iniziato, non spostare l'armadietto fino al completamento dell'inversione dello sportello.
- ▶ Queste istruzioni servono per cambiare le cerniere dal lato destro a quello sinistro. Qualora si volesse commutare di nuovo sul lato destro, seguire queste stesse istruzioni e invertire tutti i riferimenti da sinistra a destra.

11-7



1. Rimuovere il gruppo sportello

Aprire la porta. Rimuovere le due viti che tengono il gruppo cerniera/sportello fermo sull'asciugatrice. Mettere da parte con cautela il gruppo cerniera/sportello (Fig. 11-7).

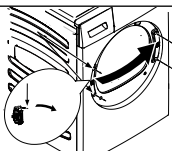
11-8



2. Rimuovere, ruotare e sostituire lo sportello interno

Rimuovere gli otto adesivi e le viti che fissano lo sportello interno allo sportello esterno. Smontare lo sportello interno, ruotarlo di 180° e reinstallarlo su quello esterno usando le stesse otto viti e adesivi (Fig. 11-8).

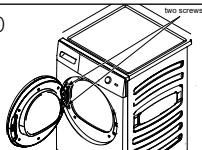
11-9



3. Rimuovere, ruotare e sostituire il blocco sportello e la contropiastra

Rimuovere le due viti che tengono il contropiastra, quindi rimuovere una vite della serratura dello sportello, spingere verso il basso ed estrarre la serratura, ruotarla di 180° e montarla sul lato opposto, utilizzando le stesse 3 viti e gli attacchi (Fig. 11-9).

11-10



4. Ruotare e sostituire il gruppo cerniera/sportello

Ruotare il gruppo cerniera/sportello e avvitare all'asciugatrice (Fig. 11-10).

11.7 Impilamento lavatrice-asciugatrice

È possibile impilare lavatrice e asciugatrice per salvare spazio (Fig. 11-11). Non tutte le lavatrici sono adatte a questo scopo. Le informazioni e il kit di montaggio corrispondente sono disponibili presso il rivenditore locale.

Le istruzioni di montaggio fornite con il kit informano in maniera esaustiva sulle fasi di installazione.

11.8 Livellamento dell'asciugatrice

Sarà importante livellare l'asciugatrice al fine di garantire che la macchina funzioni in modo efficiente con il minimo rumore. L'asciugatrice dovrebbe essere livellata il più vicino possibile alla sua posizione finale in modo che stia in equilibrio uniforme su tutti e quattro i piedini. Assicurarsi che l'asciugatrice non oscilli in nessuna direzione.

1. Livellare l'asciugatrice da un lato all'altro (Fig. 11-12):

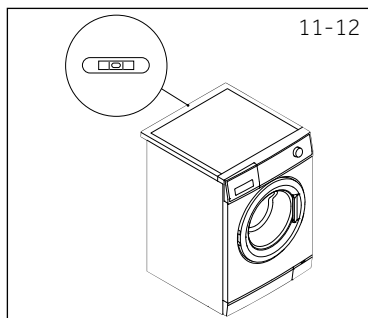
- ▶ Posizionare il livellatore al centro della parte posteriore dell'asciugatrice.
- ▶ Regolare i piedi posteriori fino a che l'asciugatrice sia a livello da un lato all'altro.
- ▶ Non avvitare mai completamente i piedini dalle loro sedi.



11-11

2. Livellare l'asciugatrice da davanti a dietro (Fig. 11-13):

- ▶ Posizionare la livella sul lato sinistro.
- ▶ Regolare il piede anteriore sinistro (rivolto verso il basso).
- ▶ Ripetere quanto sopra per il piede destro.
- ▶ Deve esserci lo stesso peso su entrambi i piedi anteriori.

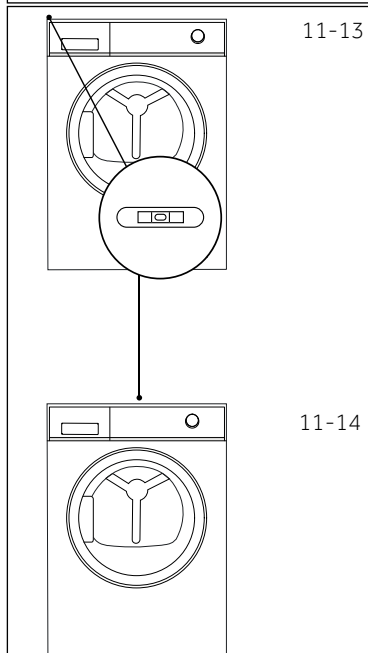


11-12

3. Ricontrollare che l'asciugatrice sia a livello (Fig.11-14):

- ▶ Posizionare la livella al centro della parte anteriore dell'asciugatrice.
- ▶ Assicurarsi che l'asciugatrice non oscilli in nessuna direzione.
- ▶ Se l'asciugatrice non è a livello, ripetere i passaggi precedenti.

Dopo il livellamento, gli angoli del mobile dell'asciugatrice dovrebbero essere ad una certa distanza dal pavimento e l'asciugatrice non dovrebbe oscillare in alcuna direzione.



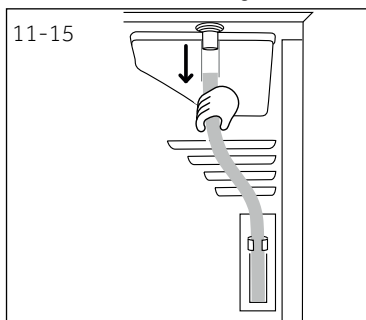
11-13

11-14

11.9 Scarico

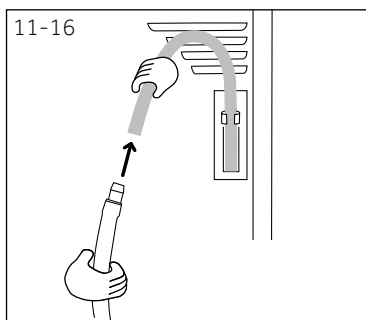
L'asciugatrice è dotata di un'unità di condensazione che accumula acqua durante il ciclo di asciugatura. Quest'acqua viene raccolta nel serbatoio dell'acqua rimovibile situato in alto a sinistra dell'asciugatrice. L'acqua accumulata deve essere svuotata dopo ogni ciclo di asciugatura oppure è possibile impostare l'asciugatrice in modo che si scarichi automaticamente usando il tubo di scarico fornito.

Raccomandiamo che l'asciugatrice sia impostata per scaricare automaticamente, dove possibile, specialmente quando si asciugano carichi pieni, questo eviterà di dover svuotare il serbatoio dell'acqua durante un ciclo di asciugatura.

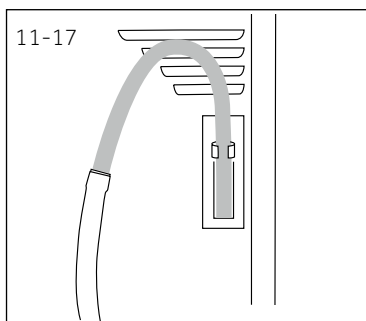


Collegamento del tubo di scarico

1. Togliere il tubo nero dal collegamento sul retro dell'asciugatrice (Fig. 11 - 15).



2. Svolgere il tubo di scarico (incluso con l'asciugatrice) e collegarlo al tubo nero (Fig. 11-16)



3. Posizionare l'altra estremità del tubo di scarico in una vasca o in un tubo di raccordo (Fig. 11-17).

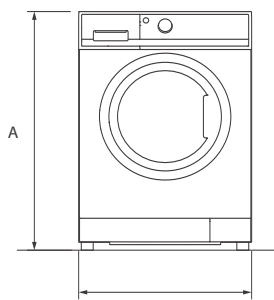
Scheda del prodotto (conforme a UE 392/2012)

Marchio commerciale	Haier
Identificatore modello	HD90-A3Q979U1 / HD90-A3Q979SU1
Capacità nominale (kg)	9
Tipo di asciugatrice	Condensatore
Classe di efficienza energetica	A+++
Consumo energetico annuo ponderato (AE_c in kWh/anno) ³⁾	194
Asciugatrice con o senza automatica	con Automatico
Consumo energetico del programma cotone standard ³⁾ con pieno carico (kWh/ciclo)	1,62
Consumo energetico del programma cotone standard ³⁾ con carico parziale (kWh/ciclo)	0,88
Consumo di corrente in modalità off (W)	0,59
Consumo di corrente in modalità lasciato acceso (W)	0,67
Durata della modalità "lasciato acceso" (min) ²⁾	40
Programma di asciugatura standard ³⁾	
Tempo di programma ponderato del programma di asciugatura standard ³⁾ con carico pieno o parziale (min)	150
Tempo di programma del programma cotone standard ³⁾ con carico pieno (min)	200
Tempo di programma del programma standard cotone ³⁾ con carico parziale (min)	120
Classe di efficienza della condensazione ⁴⁾	B
Efficienza condensazione ponderata per il programma cotone standard ³⁾ con carico pieno e parziale (%)	82
Efficienza condensazione media del programma cotone standard ³⁾ con pieno carico	81
Efficienza condensazione media del programma cotone standard ³⁾ con carico parziale	83
Livello di potenza sonora ponderato del programma standard cotone ³⁾ a pieno carico (dB)	59
Integrato o indipendente	Indipendente/inserito sotto

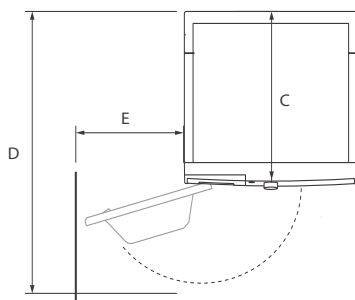
- 1) Sulla base di 160 cicli di asciugatura per standard per cotone a carico pieno e parziale, e il consumo delle modalità a risparmio energetico. Il consumo effettivo di energia per ciclo dipenderà dalla modalità d'uso dell'apparecchiatura.
- 2) Qualora vi sia un sistema di gestione della corrente.
- 3) Questo programma utilizzato a pieno e parziale carico è il programma standard di asciugatura a cui si riferiscono le informazioni nell'etichetta e nella scheda. Questo è il programma adatto per asciugare il normale bucato in cotone bagnato ed è il programma più efficiente in termini di consumo di energia per il cotone.
- 4) La Classe G è la classe con minor efficacia, mentre la Classe A è quella con la maggiore efficacia.

Dati aggiuntivi

Alimentazione (fare riferimento alla scheda dei dati tecnici) - tensione / corrente / ingresso	220-240 V~50 Hz/ 2.4A/ 550 W (A+++)
Temperatura ambientale accettabile	da 5°C a 35°C
Gas fluorurati a effetto serra	HFC-134a
Volume	0,24 kg
GWP	1430
Tonnellata(e) di CO ₂ equivalente	0,6



VISTA FRONTALE



PARETE VISTA DALL'ALTO

Dimensioni prodotto

HD90

A: Altezza media prodotto in mm	850
B: Larghezza complessiva prodotto in mm	595
C: Profondità complessiva del prodotto (Alla scheda di controllo principale) in mm	600
D: Profondità complessiva del prodotto in mm	675
E: Profondità dell'apertura dell'oblò in mm	1135
F: Distanza minima tra la porta e la parete adiacente in mm	250



Nota: Dimensioni

L'altezza esatta della lavatrice dipende da quanto sono allungati i piedi dalla base della macchina. Lo spazio in cui si installa la lavatrice deve essere almeno 40 mm più largo e 20 mm più profondo delle sue dimensioni.

Nota: Variazioni

Dati i costanti aggiornamenti di hOn, le funzioni e l'interfaccia dei display dell'APP potrebbero differire rispetto alla seguente descrizione.

13.1 Norme di sicurezza generali

Questo apparecchio è abilitato al Wi-Fi. Con hOn APP potete usare lo smartphone per controllare il programma.



ATTENZIONE!

Si prega di attenersi alle precauzioni di sicurezza contenute in questo manuale utente; verificare che vengano rispettate anche quando l'apparecchiatura viene usata tramite l'APP hOn mentre ci si trova fuori casa. Sarà inoltre necessario attenersi alle istruzioni nell'APP hOn.

13.2 Requisiti

1. Un router wireless (protocollo 802.11b/g/n) che supporta solo la banda di frequenza 2.4 GHz. La lunghezza del router SSID è di 1-31 caratteri (compresi 1 e 31) e la password è di 8-64 caratteri. La lunghezza minima della password deve essere di 8 caratteri. I metodi di cifratura del router comprendono WPA-PSK e WPA2-PSK aperti.
2. L'App è disponibile per dispositivi con sistema operativo Android, Huawei o iOS, sia per tablet che per smartphone.
3. L'apparecchiatura deve essere installata in una posizione in cui può ricevere un forte segnale Wi-Fi. Una volta che l'apparecchiatura è stata correttamente associata all'APP, se non è correttamente collegata al router wireless, sul display non appare l'icona Wi-Fi

13.3 Scaricare e installare l'APP hOn:

Scaricare l'app hOn sul dispositivo inquadrando il seguente codice QR:



oppure tramite il link: go.haier-europe.com/download-app

Tasso di frequenza (OFR)	2400 MHz - 2483,5 MHz
Potenza massima (ERP)	20dBm
Standard wireless	IEEE802.11b/g/n & BLE V4.2

Nota: Registrazione

La registrazione è richiesta quando si utilizza l'app per la prima volta e o l'account formale è stato cancellato/chiuso. Per un ulteriore utilizzo, è necessario inserire il nome utente e la password dopo aver effettuato il login.

13.4 Registrazione e associazione APP

1. Collegare lo smartphone alla rete Wi-Fi di casa a cui si vuole collegare il prodotto.
2. Aprire l'App.
3. Creare il profilo utente (o effettuare il login se è già stato creato in precedenza)
4. Chiudere l'oblò
5. Associare l'apparecchio attenendosi alle istruzioni sul display del dispositivo.

Nota: Rete Wi-Fi

Non sarà possibile collegare l'apparecchio a una rete Wi-Fi pubblica. Si potrebbero verificare anomalie di funzionamento.

Nota: Utilizzare la stessa rete Wi-Fi

Collegarsi con lo smartphone alla rete a cui si desidera collegare il prodotto.

13.5 Attivare il controllo remoto

1. Verificare che il router sia acceso e collegato a Internet.
2. Caricare il bucato, quindi chiudere l'oblò.
3. Premendo il pulsante "Telecomando", l'oblò si blocca.
4. Avviare il ciclo utilizzando l'APP, il pannello di controllo verrà disabilitato.
5. Una volta completato il ciclo, l'oblò si sblocca e il telecomando si spegne.
6. Dopo 2 minuti l'apparecchiatura passa in modalità off.

Nota: Scadenza del telecomando

Una volta attivato il controllo remoto, se l'utente finale non avvia nessun ciclo dall'app entro 10 minuti, l'apparecchio andrà in Modalità Avvio Ritardato di Rete, e mantiene il telecomando controllo remoto fino a 24 ore, poi si spegne.

13.6 Disattivare il controllo remoto

1. Per uscire dal controllo remoto mentre un ciclo è in corso di esecuzione, premere il pulsante START/PAUSE sul pannello di controllo. Il ciclo andrà in pausa e il telecomando lampeggerà.
2. Per riprendere il ciclo, chiudere l'oblò e premere il pulsante START/PAUSE. Il telecomando verrà riattivato e il telecomando sarà fisso.
3. Controllare l'apparecchiatura servendosi dell'APP.

13.7 Fine del ciclo con telecomando attivato

1. Al termine del ciclo, l'oblò si sblocca e il telecomando si disattiva.
2. Dopo 2 minuti l'apparecchio si spegnerà automaticamente.



Nota: Annullamento / reset delle credenziali di rete

Attenersi a questa procedura solo se si prevede di vendere la propria lavatrice.

13.8 Annullamento delle credenziali di rete

1. Selezionare il pulsante "Remoto";
2. Verrà visualizzato "hOn".
3. Premere a lungo il pulsante "Delay" per 5 secondi, fino a quando non viene visualizzato "PAr".
4. Le informazioni di configurazione vengono cancellate e la configurazione è resettata. Premere brevemente altri programmi o spegnere per uscire.

13.9 Utilizzo con gli assistenti vocali 1

Questo prodotto può essere gestito tramite gli assistenti vocali digitali domestici Alexa e Google.

L'assistente e l'esatta procedura passo-passo per configurarli sono descritti nell'APP.

Consigliamo di fare riferimento alla nostra Assistenza Clienti Haier; consigliamo inoltre di servirsi di componenti originali.

In caso di problemi col dispositivo, controllare come prima cosa la sezione GUIDA ALLA RISOLUZIONE DEI PROBLEMI.

Qualora non fosse possibile trovare una soluzione, contattare

- ▶ il proprio rivenditore locale
- ▶ l'area Assistenza & Supporto su www.haier.com dove è possibile trovare numeri di telefono e Domande Frequenti e da dove è possibile attivare la richiesta di intervento.

Per contattare il nostro Servizio, verificare di disporre dei seguenti dati.

Le informazioni si trovano sulla targhetta.

Modello _____ Numero di serie _____

Consigliamo inoltre di controllare la Scheda Garanzia fornita in dotazione col prodotto qualora si debba fare ricorso alla garanzia.

Per richieste commerciali generiche indichiamo qui di seguito i nostri indirizzi in Europa:

Indirizzi Haier europei			
Paese*	Indirizzo postale	Paese*	Indirizzo postale
Italia	Haier Europe Trading SRL Via De Cristoforis, 12 21100 Varese ITALIA	Francia	Haier Francia SAS 53 Boulevard Ornano – Pleyad 3 93200 Saint Denis FRANCIA
Spagna Portogallo	Haier Iberia SL Pg. Garcia Faria, 49-51 08019 Barcellona SPAGNA	Belgio-FR Belgio-NL Paesi Bassi Lussemburgo	Haier Benelux SA Anderlecht Route de Lennik 451 BELGIO
Germania Austria	Haier Germania GmbH Konrad-Zuse-Platz 6 81829 München GERMANIA	Polonia Repubblica Ceca Ungheria Grecia Romania Russia	Haier Polonia Sp. zo.o. Al. Jerozolimskie 181B 02-222 Varsavia POLONIA
Regno Unito	Haier Appliances Regno Unito Co.Ltd. 302 Bridgewater Place Birchwood Park Warrington *Per ulteriori informazioni rimandiamo a www.haier.com WA3 6x	Repubblica Ceca e Slovacchia	Haier Europe ČR s.r.o. Sokolovsk á 651/136a, 186 00 Praga 8 Karlín Repubblica Ceca

*Per ulteriori informazioni rimandiamo a www.haier.com

HD90-A3Q979U1/HD90-A3Q979SU1

Haier