

# Zmywarka do naczyń

## Instrukcja obsługi

Seria DW60A807\*/DW60A806\*/DW60A805\*/DW60A804\*



**SAMSUNG**

# Spis treści

|   |           |
|---|-----------|
| <b>Zasady bezpieczeństwa</b>                            | <b>4</b>  |
| Co trzeba wiedzieć o zasadach bezpieczeństwa            | 4         |
| Ważne symbole dotyczące bezpieczeństwa                  | 4         |
| Instrukcje dotyczące oznaczenia WEEE                    | 5         |
| Ważne zasady dotyczące bezpieczeństwa                   | 6         |
| Instrukcje dotyczące obsługi zmywarki do naczyń         | 8         |
| Instrukcje dotyczące bezpieczeństwa dzieci              | 9         |
| Instrukcje dotyczące montażu zmywarki                   | 10        |
| <br>  |           |
| <b>Montaż</b>   | <b>13</b> |
| Zawartość zestawu                                       | 13        |
| Wymogi dotyczące montażu                                | 16        |
| Montaż krok po kroku                                    | 18        |
| Listwa przypodłogowa                                    | 33        |
| Kontrolka (seria DW60A80**BB, DW60A80**IB)              | 35        |
| Odkopnik (seria DW60A80**U)                             | 36        |
| Aplikacja SmartThings (dotyczy tylko niektórych modeli) | 37        |
| Powiadomienie open source                               | 41        |
| <br>  |           |
| <b>Przed rozpoczęciem</b>                               | <b>42</b> |
| Przegląd zmywarki                                       | 42        |
| Przedmioty, których nie można myć w zmywarce            | 44        |
| Podstawowe użycie koszy                                 | 45        |
| Komora na detergent                                     | 50        |
| Zbiornik na nabłyszczacz                                | 52        |
| Zbiornik soli   | 53        |
| Czułość płytki dotykowej                                | 54        |
| Tryb ustawień   | 55        |
| <br>  |           |
| <b>Obsługa</b>  | <b>57</b> |
| Panel sterowania  | 57        |
| Omówienie programów                                     | 59        |
| Prosta procedura rozpoczęcia                            | 61        |
| Zbiornik soli   | 62        |
| Opóźniony start   | 64        |
| Blokada sterowania                                      | 64        |
| <br>  |           |
| <b>Konserwacja</b>                                      | <b>65</b> |
| Czyszczenie   | 65        |
| Długoterminowa obsługa                                  | 68        |

---

|  |           |
|--|-----------|
| <b>Rozwiązywanie problemów</b>                 | <b>69</b> |
| Punkty kontrolne                               | 69        |
| Kody komunikatów                               | 72        |
| <b>Tabela programów</b>                        | <b>73</b> |
| <b>Dodatek</b>                                 | <b>77</b> |
| Transport/przemieszczanie                      | 77        |
| Ochrona przed mrozem                           | 77        |
| Utylizacja zmywarki i ochrona środowiska       | 77        |
| Więcej informacji na temat przepisów Ecodesign | 77        |
| Dane techniczne                                | 78        |
| <b>Zgodność ze standardami</b>                 | <b>79</b> |



# Zasady bezpieczeństwa

Gratulujemy zakupu nowej zmywarki do naczyń firmy Samsung. Niniejsza instrukcja zawiera ważne informacje dotyczące montażu, użytkowania i konserwacji urządzenia. Prosimy o poświęcenie czasu na przeczytanie niniejszej instrukcji. Zawarte w niej informacje pozwalają optymalnie wykorzystać bogactwo zalet i funkcji zmywarki do naczyń.

## Co trzeba wiedzieć o zasadach bezpieczeństwa

Prosimy o dokładne przeczytanie niniejszej instrukcji w celu uzyskania wiedzy na temat bezpiecznego i efektywnego korzystania z rozlicznych zalet i funkcji nowego urządzenia. Instrukcję należy zachować do wglądu i przechowywać w bezpiecznym miejscu w pobliżu urządzenia. Urządzenia należy używać wyłącznie w celu, do którego zostało ono wyprodukowane, w sposób zgodny z niniejszą instrukcją obsługi.

Ostrzeżenia i zasady bezpieczeństwa zawarte w niniejszej instrukcji nie wyczerpują wszystkich możliwych warunków i sytuacji. Użytkownik jest odpowiedzialny za zachowanie zdrowego rozsądku i ostrożności podczas montażu, konserwacji i obsługi zmywarki do naczyń.

Ponieważ zawarte poniżej informacje dotyczące obsługi odnoszą się do różnych modeli, charakterystyka zakupionej zmywarki do naczyń może nieznacznie odbiegać od opisu zawartego w instrukcji. Część ostrzeżeń może nie mieć zastosowania. W razie pytań lub wątpliwości należy skontaktować się z najbliższym centrum serwisowym lub poszukać pomocy i informacji w witrynie [www.samsung.com](http://www.samsung.com).

## Ważne symbole dotyczące bezpieczeństwa

Znaczenie ikon i oznaczeń w tej instrukcji obsługi:

### **OSTRZEŻENIE**

Zagrożenia lub niebezpieczne praktyki, które mogą spowodować **poważne obrażenia ciała, śmierć i/lub zniszczenie mienia**.

### **PRZESTROGA**

Zagrożenia lub niebezpieczne praktyki, które mogą spowodować **obrażenia ciała i/lub zniszczenie mienia**.

### **UWAGA**

Wskazuje ryzyko obrażeń ciała lub zniszczenia mienia.

Powyższe symbole ostrzegawcze zostały zastosowane dla bezpieczeństwa użytkownika i innych osób. Należy ich ściśle przestrzegać.

Instrukcję należy przechowywać w bezpiecznym miejscu i upewnić się, że kolejni użytkownicy urządzenia zapoznali się z jej treścią. W razie sprzedaży urządzenia należy przekazać instrukcję kolejnemu właścicielowi.





---

## Instrukcje dotyczące oznaczenia WEEE

---



### Prawidłowe usuwanie produktu (zużyty sprzęt elektryczny i elektroniczny)

(Dotyczy krajów, w których stosuje się systemy segregacji odpadów)

To oznaczenie umieszczone na produkcie, akcesoriach lub dokumentacji oznacza, że po zakończeniu eksploatacji nie należy tego produktu ani jego akcesoriów (np. ładowarki, zestawu słuchawkowego, przewodu USB) wyrzucać wraz ze zwykłymi odpadami gospodarstwa domowego. Aby uniknąć szkodliwego wpływu na środowisko naturalne i zdrowie ludzi wskutek niekontrolowanego usuwania odpadów, prosimy o oddzielenie tych przedmiotów od odpadów innego typu oraz o odpowiedzialny recykling i praktykowanie ponownego wykorzystania materiałów.

W celu uzyskania informacji na temat miejsca i sposobu bezpiecznego dla środowiska recyklingu tych przedmiotów, użytkownicy w gospodarstwach domowych powinni skontaktować się z punktem sprzedaży detalicznej, w którym dokonali zakupu produktu, lub z organem władz lokalnych.

Użytkownicy w firmach powinni skontaktować się ze swoim dostawcą i sprawdzić warunki umowy zakupu. Produktu ani jego akcesoriów nie należy usuwać razem z innymi odpadami komercyjnymi.

Informacje na temat zobowiązań dotyczących ochrony środowiska firmy Samsung i szczególne wymogi prawne dotyczące produktów, np. REACH, WEEE i przepisy dot. baterii, można znaleźć na stronie [Samsung.com](http://Samsung.com)



# Zasady bezpieczeństwa

## Ważne zasady dotyczące bezpieczeństwa

W celu ograniczenia ryzyka pożaru, porażenia prądem lub obrażeń ciała podczas korzystania z tego urządzenia należy przestrzegać podstawowych zasad bezpieczeństwa:

1. Urządzenie nie jest przeznaczone do użytku przez osoby (w tym dzieci) o ograniczonej sprawności fizycznej, zmysłowej lub umysłowej, a także osoby nieposiadające odpowiedniej wiedzy i doświadczenia bez zapewnienia nadzoru lub udzielenia instrukcji dotyczących obsługi urządzenia przez osobę odpowiedzialną za ich bezpieczeństwo.
2. Dzieci w wieku od 8 lat, osoby o ograniczonej sprawności fizycznej, zmysłowej lub umysłowej, a także osoby nieposiadające wiedzy i doświadczenia mogą używać urządzenia wyłącznie pod nadzorem lub jeżeli otrzymały informacje dotyczące bezpiecznej obsługi urządzenia i rozumieją związane z nim zagrożenia. Dzieciom nie wolno bawić się urządzeniem. Czyszczenie i konserwacja nie mogą być wykonywane przez dzieci bez nadzoru.
3. Należy pilnować, aby dzieci nie bawiły się urządzeniem.
4. Ze względów bezpieczeństwa uszkodzony przewód zasilający musi zostać wymieniony przez producenta, w autoryzowanym serwisie lub przez wykwalifikowaną osobę.
5. Do urządzenia dołączono nowe przyłącza, których należy użyć do podłączenia go. Nie należy używać starych przyłączy.
6. Jeżeli urządzenie ma otwory wentylacyjne w podstawie, nie mogą one być zastonięte przez dywan.

- 
7. Urządzenie należy przechowywać w miejscu niedostępnym dla dzieci do 3-go roku życia, o ile nie są one pod stałym nadzorem.
8. **PRZESTROGA:** Aby uniknąć zagrożenia związanego z nieumyślnym zresetowaniem bezpiecznika termicznego, nie należy podłączać urządzenia za pośrednictwem zewnętrznego wyłącznika, takiego jak wyłącznik czasowy, lub do obwodu, który jest regularnie włączany i wyłączany przez dostawcę energii.
9. **OSTRZEŻENIE:** Noże i inne ostro zakończone sztuczce należy wkładać do kosza ostrzem w dół lub kłaść je poziomo.

Urządzenie jest przeznaczone do użytku w gospodarstwach domowych i podobnych miejscach, takich jak:

- kuchnie dla pracowników w sklepach, biurach i innych miejscach pracy;
- gospodarstwa rolne;
- hotele, motele i inne środowiska mieszkalne (do użytku przez klientów);
- placówki oferujące nocleg i śniadanie.



# Zasady bezpieczeństwa

## Instrukcje dotyczące obsługi zmywarki do naczyń

Niniejsza zmywarka nie jest przeznaczona do użytku komercyjnego. Zmywarka została wyprodukowana z myślą o użytku domowym i w podobnych miejscach pracy i zamieszkania, takich jak:

- sklepy,
- biura i salony,

oraz przez klientów takich placówek, jak:

- hostele i domy dla gości.

Urządzenia można używać wyłącznie w gospodarstwie domowym do mycia naczyń i sztućców, zgodnie z instrukcją obsługi. Żadne inne zastosowanie nie jest zalecane przez producenta i może być niebezpieczne.

Producent nie ponosi odpowiedzialności za szkody wynikające z błędnego lub niewłaściwego zastosowania lub obsługi.

W zmywarce do naczyń nie należy używać rozpuszczalników. Może to spowodować eksplozję.

Deterгентu do zmywarek nie wolno wdychać ani spożywać. Detergenty do zmywarek zawierają składniki drażniące lub powodujące korozję, które mogą spowodować poparzenie nosa, jamy ustnej lub gardła w przypadku połknięcia, a także uniemożliwić oddychanie. W przypadku spożycia lub dostania się detergentu do układu oddechowego należy natychmiast skontaktować się z lekarzem.

Należy unikać pozostawiania niepotrzebnie otwartych drzwi, ponieważ można się o nie potknąć.

Na otwartych drzwiach nie wolno siadać ani opierać się o nie. Może to spowodować przewrócenie i uszkodzenie zmywarki do naczyń oraz obrażenia ciała użytkownika.

Należy używać wyłącznie detergentów i nabtyszczaczy przeznaczonych do zastosowania w zmywarkach do naczyń. Nie należy używać płynu do mycia naczyń.

Nie należy używać żadnych środków do czyszczenia o wysokiej kwasowości.

Zbiornika na nabtyszczacz nie należy napełniać detergentem w proszku lub w płynie. Może to spowodować poważne uszkodzenie zbiornika.

Nieumyślne napełnienie zbiornika soli detergentem do zmywarek w proszku lub w płynie grozi uszkodzeniem układu zmiękczenia wody. Przed napełnieniem zbiornika soli należy upewnić się, że wybrano właściwe opakowanie soli do zmywarek.

Należy używać wyłącznie specjalnej, gruboziarnistej soli do zmywarek, ponieważ inne typy soli mogą zawierać nierozpuszczalne dodatki, które utrudnią funkcjonowanie układu zmiękczenia wody.

W przypadku urządzenia z koszem na sztućce (niektóre modele), umieszczenie sztućców w koszu rączkami do dołu zwiększa efektywność czyszczenia i suszenia. Noże, widelce itp. należy jednak ustawiać rączkami do góry, ponieważ zmniejsza to ryzyko urazu.

W zmywarce nie należy umieszczać plastikowych przedmiotów nienadających się do mycia w gorącej wodzie, takich jak plastikowe opakowania, plastikowe sztućce lub naczynia. Wysoka temperatura wewnątrz zmywarki może spowodować ich roztopienie lub zniekształcenie.

W przypadku modeli z funkcją **Delay Start (Opóźniony start)** przed dodaniem detergentu sprawdź, czy dozownik jest suchy. W razie potrzeby należy wytrzeć go do sucha. Detergent wlany do wilgotnego dozownika spowoduje jego zatkanie i może nie zostać dokładnie rozproszony.

Noże i inne ostro zakończony sztućce należy wkładać do kosza ostrzem w dół lub kłaść je poziomo.







---

## Instrukcje dotyczące bezpieczeństwa dzieci

---

To urządzenie nie jest zabawką! Aby ograniczyć ryzyko odniesienia obrażeń, dzieci powinny być trzymane z dala od urządzenia. Nie wolno pozwalać im na zabawę wewnątrz lub w pobliżu zmywarki do naczyń, a także na obsługiwanie jej. Dzieci nie rozumieją związanych z tym zagrożeń. Należy ich pilnować za każdym razem, gdy pracujesz w kuchni. Istnieje niebezpieczeństwo, że dzieci zamkną się w zmywarce podczas zabawy.

Dzieci w wieku od 8 lat, osoby o ograniczonej sprawności fizycznej, zmysłowej lub umysłowej, a także osoby nieposiadające wiedzy i doświadczenia mogą używać urządzenia wyłącznie pod nadzorem lub jeżeli otrzymały informacje dotyczące bezpiecznej obsługi urządzenia i rozumieją związane z nim zagrożenia. Dzieciom nie wolno bawić się urządzeniem. Czyszczenie i konserwacja nie mogą być wykonywane przez dzieci bez nadzoru.

Starsze dzieci mogą korzystać ze zmywarki do naczyń wyłącznie jeśli otrzymały dokładne wyjaśnienia dotyczące jej obsługi i są w stanie obsługiwać urządzenie w bezpieczny sposób, ze świadomością wszystkich zagrożeń wynikających z nieprawidłowego użytkowania go.

### **DETERGENTY NALEŻY TRZYMAĆ W MIEJSCU NIEDOSTĘPNYM DLA DZIECI!**

Detergenty do zmywarek zawierają składniki drażniące i żrące, które w przypadku połknięcia mogą spowodować poparzenie jamy ustnej, nosa lub gardła, a także uniemożliwić oddychanie.

Dzieciom nie wolno przebywać w pobliżu otwartej zmywarki do naczyń, gdyż na obudowie mogą znajdować się pozostałości detergentu.

Jeśli dziecko połknie detergent lub dostania się on do jego układu oddechowego, należy natychmiast skontaktować się z lekarzem.





# Zasady bezpieczeństwa

## Instrukcje dotyczące montażu zmywarki

Przed montażem urządzenia należy sprawdzić, czy są jakiegokolwiek uszkodzenia widoczne z zewnątrz. W żadnym wypadku nie wolno korzystać z uszkodzonego urządzenia. Uszkodzone urządzenie stanowi zagrożenie.

Zmywarka do naczyń musi być podłączona do źródła zasilania przy użyciu odpowiedniego gniazdka z przełącznikiem. Gniazdo musi być łatwo dostępne dla zamontowanej zmywarki do naczyń tak, aby można było odłączyć ją od źródła zasilania w dowolnym momencie. (Więcej informacji dostępnych jest w części „Przegląd zmywarki” na stronie 42).

Za zmywarką do naczyń nie może znajdować się żadne gniazdko. Dosunięcie zmywarki do naczyń do gniazdka może spowodować ryzyko przegrzania i pożaru.

Zmywarka do naczyń nie może być zamontowana pod płytą grzejną. Wysokie temperatury wytwarzane przez płytę grzejną mogą spowodować uszkodzenie zmywarki do naczyń. Z tego samego powodu urządzenie nie powinno być montowane w pobliżu otwartego okna lub sprzętu oddającego ciepło, takiego jak grzałki itp.

Zmywarki do naczyń nie należy podłączać do źródła zasilania do czasu zakończenia montażu i wyregulowania sprężyn drzwi.

Przed podłączeniem urządzenia należy upewnić się, że dane na tabliczce znamionowej (napięcie i pobór prądu) odpowiadają sieci elektrycznej. W razie wątpliwości należy skontaktować się z elektrykiem.

Bezpieczeństwo korzystania z tego urządzenia elektrycznego może zagwarantować wyłącznie stałe połączenie z odpowiednim systemem uziemienia. Kluczowe jest spełnienie podstawowych norm dotyczących bezpieczeństwa i regularna ich kontrola. W przypadku jakichkolwiek wątpliwości należy skontaktować się z elektrykiem.

Producent nie ponosi odpowiedzialności za konsekwencje niewłaściwego uziemienia (np. porażenie prądem).

Urządzenia nie należy podłączać do źródła zasilania za pośrednictwem listwy ani przedłużacza. Nie gwarantują one właściwego zabezpieczenia urządzenia (np. przed przegrzaniem).

Urządzenie może być montowane w środowiskach mobilnych (np. na okrętach) wyłącznie pod warunkiem przeprowadzenia oceny ryzyka przez odpowiednio wykwalifikowanego specjalistę.



Plastikowa obudowa przyłącza wody zawiera element elektryczny. Nie wolno zanurzać jej w wodzie.

W węży z zabezpieczeniem przed niekontrolowanym wyływem wody znajdują się przewody elektryczne. Węży doprowadzającego wodę nie wolno przecinać, nawet jeżeli jest zbyt długi.

Montaż, konserwacja i naprawy mogą być wykonywane jedynie przez wykwalifikowaną i kompetentną osobę, w całkowitej zgodzie z krajowymi i lokalnymi przepisami dotyczącymi bezpieczeństwa. Wykonywanie napraw i innych prac przez osoby niewykwalifikowane może stwarzać zagrożenie. Producent nie ponosi odpowiedzialności za nieautoryzowane prace.

Wbudowany układ uszczelniający stanowi zabezpieczenie przed uszkodzeniami spowodowanymi przez wodę, jeżeli spełnione są następujące warunki:

- Zmywarka do naczyń jest poprawnie zamontowana i podłączona.
- Zmywarka do naczyń jest właściwie konserwowana, a części wymieniane są gdy jest to potrzebne.
- Zawór odcinający jest zakręcony na czas dłuższej przerwy w eksploatacji urządzenia (np. podczas urlopu).
- Układ uszczelniający działa nawet wtedy, gdy urządzenie jest wyłączone. Musi ono jednak pozostawać podłączone do źródła zasilania.

Uszkodzone urządzenie stanowi zagrożenie. W przypadku uszkodzenia urządzenia należy odłączyć je od źródła zasilania i skontaktować się ze sprzedawcą lub serwisem.

Nieautoryzowane naprawy grożą nieprzewidywalnymi zagrożeniami dla użytkownika, za które producent nie ponosi odpowiedzialności. Naprawy powinny być wykonywane wyłącznie przez autoryzowanego pracownika serwisu.

Wadliwe elementy należy zastępować wyłącznie oryginalnymi częściami zamiennymi. Montaż wyłącznie takich części stanowi gwarancję bezpiecznej eksploatacji urządzenia.

Przed rozpoczęciem prac konserwacyjnych należy zawsze odłączyć urządzenie od źródła zasilania (poprzez wyłączenie gniazda i wyjęcie wtyczki).

Jeżeli kabel podłączeniowy jest uszkodzony, musi zostać zastąpiony specjalnym kablem dostarczonym przez producenta. Ze względów bezpieczeństwa, jego montaż może zostać przeprowadzony wyłącznie w serwisie lub przez autoryzowanego pracownika serwisu.

W krajach narażonych na plagi karaluchów lub innych szkodników należy zwracać szczególną uwagę na utrzymywanie urządzenia i jego otoczenia w czystości przez cały czas. Gwarancja nie obejmuje żadnych uszkodzeń spowodowanych przez karaluchy lub inne szkodniki.

## Zasady bezpieczeństwa

---

W przypadku awarii lub podczas czyszczenia urządzenia izolacja elektryczna jest całkowita tylko wtedy, gdy:

- urządzenie jest odłączone od gniazda, a wtyczka jest wyciągnięta,
- urządzenie jest wyłączone z sieci,
- bezpiecznik sieciowy jest wyłączony,
- bezpiecznik gwintowy jest zdemontowany (kraje, w których jest stosowany).

W urządzeniu nie wolno wprowadzać żadnych modyfikacji bez zgody producenta.

Nie wolno otwierać obudowy urządzenia. Ingerencja w połączenia i części elektryczne oraz części mechaniczne jest bardzo niebezpieczna i grozi nieprawidłowościami w działaniu oraz porażeniem prądem.

Naprawy urządzenia podczas okresu gwarancji mogą być wykonywane wyłącznie przez pracownika serwisu autoryzowanego przez producenta. W przeciwnym razie gwarancja straci ważność.

Podczas montażu produktu upewnij się, że dostępna jest odpowiednia ilość miejsca ze wszystkich stron, umożliwiająca poprawną wentylację. Jeśli przestrzeń między urządzeniem a zlewem nie jest wystarczająca, może to spowodować uszkodzenie zlewu lub pojawienie się pleśni.

Ustawienie poziomu twardości wody wybrane w zmywarce musi być odpowiednie dla miejsca zamieszkania. (Więcej informacji dostępnych jest w części „Zbiornik soli” na stronie 53).

Na stronie [www.samsung.com/support](http://www.samsung.com/support) można znaleźć więcej informacji na temat materiałów i napraw.

# Montaż

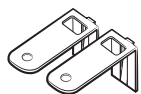
## Zawartość zestawu

Należy upewnić się, że w opakowaniu produktu znajdują się wszystkie elementy. W przypadku pytań dotyczących zmywarki lub jej części należy skontaktować się z lokalnym centrum obsługi klienta firmy Samsung lub ze sklepem. Rzeczywisty wygląd zmywarki może się różnić w zależności od modelu i kraju.

### ⚠ PRZESTROGA

Po rozpakowaniu zmywarki ze względów bezpieczeństwa opakowanie należy trzymać z dala od dzieci.

### Modele FBI (do całkowitej zabudowy, DW60A80\*\*BB)



Górny wspornik (2 szt.)



Śruby Ø4 X 14 (10 szt.)



Naklejka ochronna przed kondensacją (1 szt.)



Plastikowe zaślepki (2 szt.)



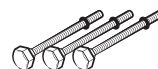
Śruby Ø3,5 X 45 (4 szt.)



Śruby Ø3,5 X 16 (2 szt.)



Wsporniki drzwiczek (2 szt.)



Wysokie nóżki (3 szt.)



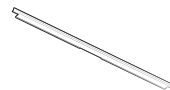
Uchwyty do paneli niestandardowych (mocowania paneli drewnianych, 2 szt.)



Śruby Ø3,5 X 25 (2 szt.)



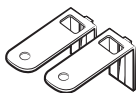
Śruby Ø3,9 X 13 (4 szt.)



Górna listwa boczna (1 szt.)  
(DW60A804\*\*\*,  
DW60A805\*\*\*)

# Montaż

## Modele FBI (wysuwane, DW60A80\*\*IB)



Górny wspornik (2 szt.)



Śruby  $\varnothing 4 \times 14$  (14 szt.)



Naklejka ochronna przed kondensacją (1 szt.)



Plastikowe zaślepki (2 szt.)



Uchwyt paneli niestandardowych (2 szt.)



Śruby  $\varnothing 3,5 \times 16$  (2 szt.)



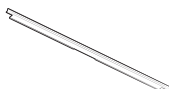
Wysokie nóżki (3 szt.)



Uchwyt paneli niestandardowych (2 szt.)



Śruby  $\varnothing 3,9 \times 13$  (4 szt.)



Górna listwa boczna (1 szt.)  
(DW60A804\*\*\*,  
DW60A805\*\*\*)

## Modele BU (do montażu pod blatem, DW60A80\*\*U\*)



Uchwyty górne (2 szt.)



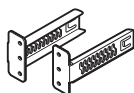
Śruby  $\varnothing 4 \times 14$  (2 szt.)



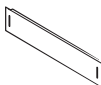
Wysokie nóżki (3 szt.)



Śruby  $\varnothing 3,5 \times 16$  (2 szt.)



Uchwyty odkopnika (2 szt.)



Odkopnik



Plastikowe zaślepki (2 szt.)



Śruby odkopnika (4 szt.)



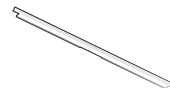
Zaślepki odkopnika (4 szt.)



Naklejka ochronna (1 szt.)



Śruby  $\varnothing 3,9 \times 13$  (4 szt.)



Górna listwa boczna (1 szt.)  
(DW60A804\*\*\*,  
DW60A805\*\*\*)

## Zestaw instalacyjny (niedostarczony)



Zacisk węża

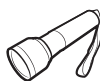
## Wymagane narzędzia (niedostarczone)



Okulary ochronne



Rękawice



Latarka



Klucz (22 mm) do przedniej stopki



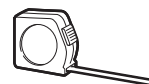
Śrubokręt Torx T15



Kombinerki



Szczypce



Miarka zwijana



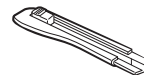
Ołówek



Śrubokręt krzyżowy



Śrubokręt płaski



Nóż



Poziom



Otwornica (80-100 mm)



Szczypce do zaciskania



# Montaż

## Wymogi dotyczące montażu

Aby zapobiec ryzyku pożaru, porażenia prądem elektrycznym lub obrażeń ciała, wszystkie prace związane z przewodami i uziemieniem muszą zostać wykonane przez wykwalifikowanego technika.

### Zasilanie

- Osobny obwód rozgałęzieniowy 220–240 V~, 50 Hz przeznaczony wyłącznie dla zmywarki.
- Gniazdko zasilające o natężeniu do 16 A (maksymalne natężenie prądu w tej zmywarce wynosi 11 A)

### ⚠ OSTRZEŻENIE

- Nie używać przedłużacza.
- Należy korzystać wyłącznie z przewodu zasilającego dołączonego do zmywarki do naczyń.
- Po zakończeniu montażu należy się upewnić, że wtyczka zasilania nie jest wygięta ani uszkodzona.

### Uziemienie

W celu zapewnienia trwałego uziemienia zmywarka musi być odpowiednio uziemiona do uziemionego metalu lub stałego układu przewodów. Przewód uziemienia należy prowadzić wraz z przewodami obwodów, a następnie podłączyć do złącza uziemienia zmywarki.

### ⚠ OSTRZEŻENIE

- Przewodu uziemiającego nie należy łączyć z plastikowym przewodem sanitarnym, rurami gazowymi lub rurami z gorącą wodą. Nieprawidłowe podłączenie uziemienia grozi porażeniem prądem.
- Nie wolno modyfikować wtyczki zasilania dołączonej do zmywarki. Jeżeli wtyczka nie pasuje do gniazdka, należy zlecić zamontowanie odpowiedniego gniazdka elektrykowi.

### Dopływ wody

- Wąż doprowadzający wodę musi wytrzymać ciśnienie wody w zakresie od 0,04 do 1 MPa.
- Temperatura wody musi być niższa niż 60 °C.
- Kran musi być wyposażony w zawór odcinający z gwintem męskim 3/4".

### Aby zmniejszyć ryzyko wystąpienia przecieków:

- Upewnić się, że krany są łatwo dostępne.
- Zakręcać kran, gdy zmywarka do naczyń nie jest używana.
- Regularnie sprawdzać wszystkie złączki węży wodnych pod kątem przecieków.
- Aby zatrzymać dowolny przeciek, uszczelnić przyłącze dopływu wody za pomocą taśmy teflonowej lub środka uszczelniającego.

### Zabezpieczenie przed niekontrolowanym wypływem wody (Aqua Stop)

Aqua Stop to element elektryczny, którego celem jest zapobieganiem wypływom wody. Element Aqua Stop jest podłączany do węża doprowadzającego wodę i automatycznie zatrzymuje przepływ w przypadku uszkodzenia węża.

### ⚠ PRZESTROGA

- Należy zachować ostrożność przy obsłudze zabezpieczenia przed niekontrolowanym wypływem wody.
- Węża doprowadzającego wodę, który jest podłączony do zabezpieczenia, nie należy skręcać ani załamywać. W przypadku uszkodzenia zabezpieczenia przed niekontrolowanym wypływem wody należy natychmiast zakręcić kran i odłączyć wtyczkę zasilania. Następnie należy skontaktować się z centrum obsługi klienta firmy Samsung lub wykwalifikowanym technikiem.





## Odptyw

W przypadku używania odptywu wyłącznie do obsługi zmywarki wąż odptywowy należy podłączyć do odptywu znajdującego się od 30 cm do 70 cm nad ziemią. Podłączenie węża odptywowego do odptywu znajdującego na wysokości powyżej 80 cm nad ziemią może sprawić, że woda będzie cofać się do zmywarki.

## Podłoga

Ze względów bezpieczeństwa zmywarkę należy zamontować na solidnym podłożu. Drewniane podłogi mogą wymagać wzmocnienia w celu ograniczenia drgań. Należy unikać montażu na dywanach i miękkich posadzkach. Dywany oraz miękkie posadzki mogą powodować drgania i niewielkie przemieszczenia zmywarki podczas pracy.

### **OSTRZEŻENIE**

Nie wolno montować zmywarki na konstrukcji bez mocnej podpory.

## Temperatura otoczenia

Zmywarki nie należy umieszczać w miejscach, gdzie występują temperatury ujemne. W zaworze wodnym, pompie i wężu zmywarki zawsze znajduje się pewna ilość wody. Jeżeli woda zamrze w zmywarce lub przewodach, może dojść do uszkodzenia urządzenia lub jego części.

## Próbne uruchomienie

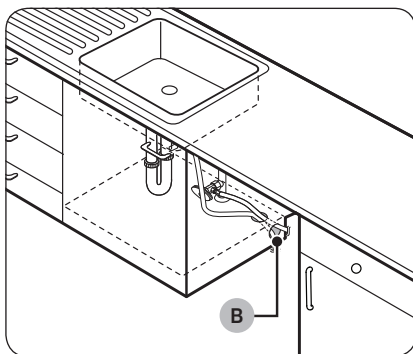
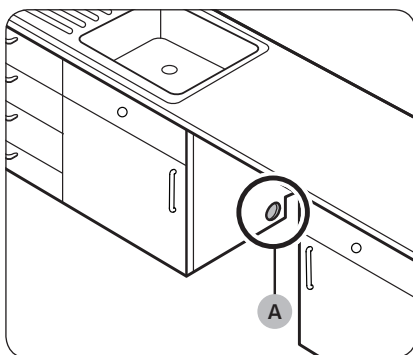
Po zamontowaniu zmywarki należy uruchomić program Szybki, aby sprawdzić poprawność montażu.

# Montaż

## Montaż krok po kroku

Proces montażu może różnić się w zależności od modelu.

### KROK 1 Wybór miejsca



Należy wybrać miejsce, które spełnia poniższe kryteria.

- Konieczne jest ustawienie urządzenia na wytrzymałej podłodze, zdolnej do utrzymania wagi urządzenia.
- Zmywarkę należy umieścić w pobliżu zlewu. Musi mieć łatwy dostęp do dopływu i odpływu wody, a także do gniazdka elektrycznego.
- Urządzenie musi być ustawione tak, by wkładanie naczyń nie było utrudnione.
- Konieczne jest umieszczenie zmywarki w sposób umożliwiający łatwe otwarcie drzwiczek i zapewnienie wystarczającego odstępu między bokami zmywarki a bokami szafki.
- Z tyłu urządzenia nie może być żadnych przeszkód.

#### Montaż w nowym miejscu

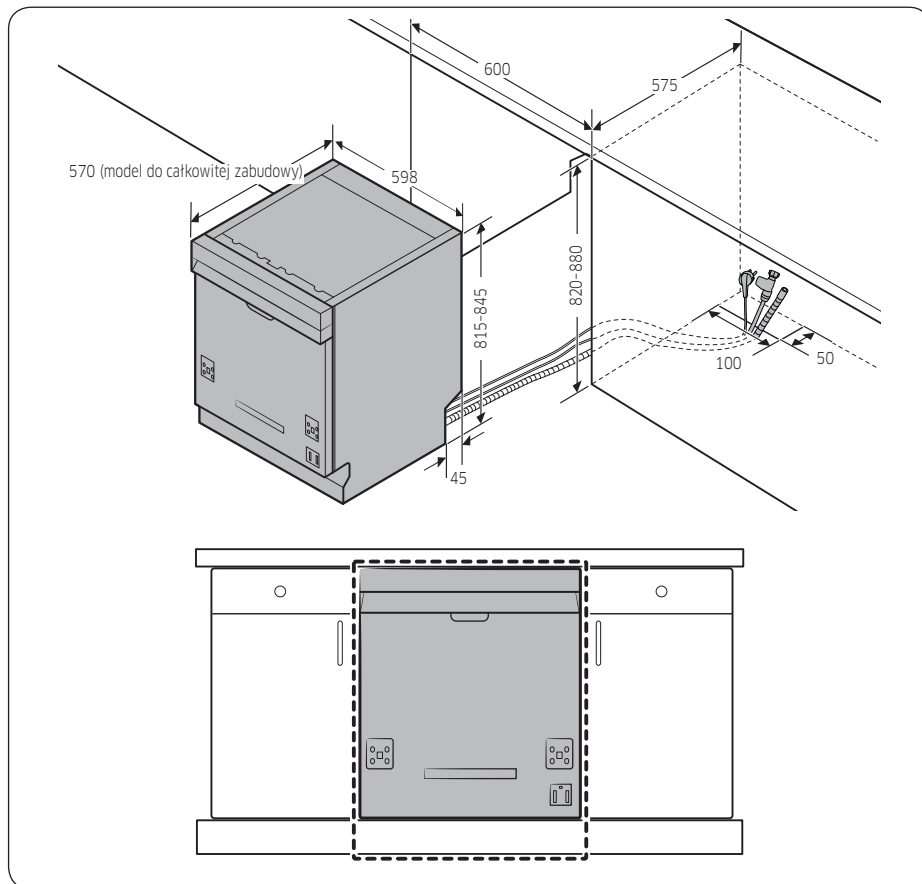
Jeśli zmywarka jest instalowana w nowym miejscu, przed zamontowaniem urządzenia należy postępować zgodnie z następującymi instrukcjami.

1. Użyj otwornicy i w przedstawiony sposób wytnij w bocznej części szafki otwór zapewniający dostęp do zlewu (A).
2. Jeżeli podstawa szafki zlewowej znajduje się nad ziemią i wyżej, niż przyłącza zmywarki, należy wykonać otwory w podstawie wewnątrz szafki oraz jej ścianie bocznej (B).

#### UWAGA

- Jeśli wymieniasz starą zmywarkę, sprawdź istniejące połączenia pod kątem zgodności z nową zmywarką i wymień je w razie potrzeby.
- W zależności od umiejscowienia gniazdka elektrycznego konieczne może być wycięcie otworu w innej ścianie szafki.

## Wymiary szafki



Montaż

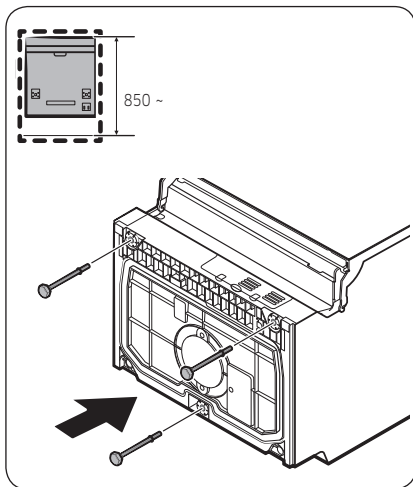
### UWAGA

Upewnij się, że odległość między podłożem i spodem blatu przekracza 850 mm. W takim przypadku zamontuj wysoką nóżkę dołączonej do zestawu montażowego. Szczegółowe instrukcje zawiera kolejna sekcja. Jeśli odległość wynosi mniej niż 850 mm od podłoża, przejdź do KROKU 3.

# Montaż

## KROK 2 Mocowanie nóżki (oprócz wersji wolnostojącej)

Jeśli odległość między podłożem a dolną częścią blatu roboczego przekracza 850 mm, przed rozpoczęciem montażu wsuń nóżkę do otworu w dolnej części zmywarki.



1. Połóż zmywarkę na tylnej ścianie.

### ⚠ PRZESTROGA

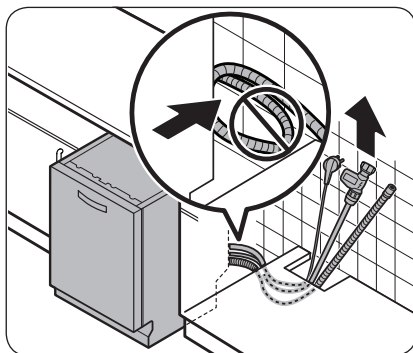
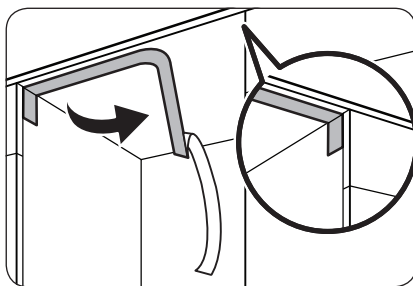
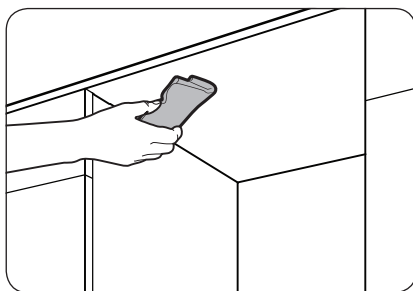
Nie wolno kłaść zmywarki na boku. Może to spowodować wyciek wody.

2. Znajdź w zestawie montażowym nóżkę i wsuń ją do otworu w dolnej części zmywarki, jak pokazano na rysunku.

## KROK 3 Sprawdzanie dopływu wody

- Ciśnienie doprowadzanej wody musi wynosić od 0,04 a 1,0 MPa.
- Temperatura wody nie może przekraczać 60 °C. Woda o temperaturze powyżej 60 °C może spowodować nieprawidłowe działanie zmywarki.
- Przed podłączeniem dopływu wody do zmywarki upewnij się, że zawór dopływu wody jest zamknięty.

## KROK 4 Rozmieszczenie węży



1. Oczyszczyć spód górnej części szafki.

2. Przymocuj naklejkę ochronną w sposób przedstawiony na ilustracji.

3. Przeprowadź wtyczkę przewodu zasilającego, wąż doprowadzający wodę i wąż spustowy przez otwór w zlewie.

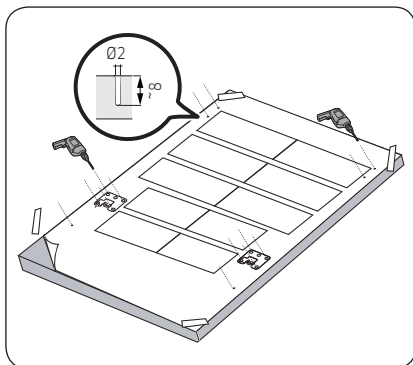
### ⚠ PRZESTROGA

- Należy uważać, aby nie nadepnąć na przewód zasilania ani go nie zapętlić.
- Nie zdejmuj brązowego papieru z tyłu zmywarki. Papier zapewnia czystość tylnej strony przy ścianie.

# Montaż

## KROK 5 Montaż panelu niestandardowego (dotyczy modeli do całkowitej zabudowy)

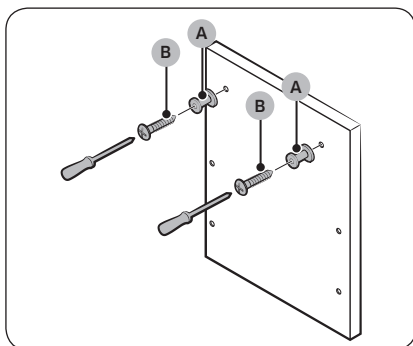
### Modele FBI (do całkowitej zabudowy, DW60A80\*\*BB)

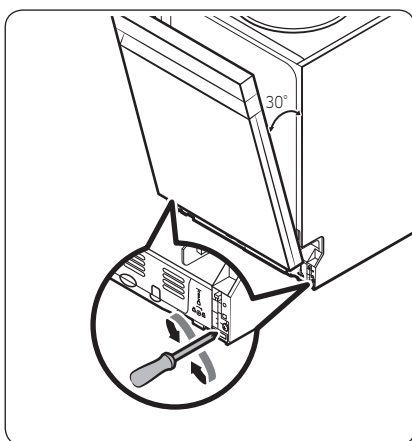
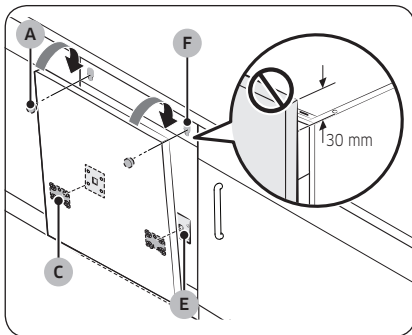
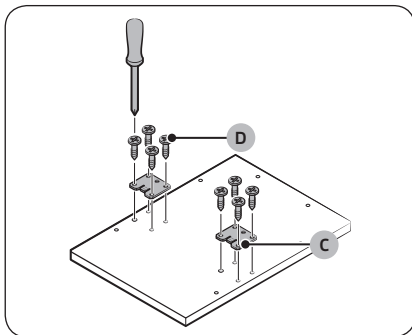


1. Umieść szablon montażu z tyłu panelu niestandardowego i przymocuj go tymczasowo przezroczystą taśmą klejącą. Pamiętaj, że tylna strona panelu niestandardowego zostanie przymocowana do drzwiczek zmywarki.

#### ⚠ PRZESTROGA

- Górną krawędź panelu niestandardowego należy wyrównać z górną krawędzią szablonu montażu.
  - Użyj panelu niestandardowego o wadze 3-7 kg.
  - Grubość panelu niestandardowego wynosi maksymalnie 20 mm.
2. Oznacz 14 punktów umieszczonych na szablonie montażu.
  3. Zdejmij szablon montażu, a następnie dokręć uchwyty panelu niestandardowego (A) 2 śrubami (B,  $\text{Ø}3,5 \times 25$ ) w sposób pokazany na rysunku.





4. Dokręć wspornik drzwiczek (C) za pomocą 8 śrub (D, Ø4 X 14), jak pokazano na rysunku.

5. Wsuń wsporniki drzwiczek (C) na niestandardowym panelu do otworów (E) w drzwiczkach zmywarki, aby zamocować panel niestandardowy.
6. Przytrzymaj panel niestandardowy, przymocuj go do drzwiczek i wsuń uchwyty panelu niestandardowego (A) do odpowiednich otworów (F), jak przedstawiono na rysunku.
7. Przesuń panel niestandardowy w dół, aby go zamocować.

**⚠ PRZESTROGA**

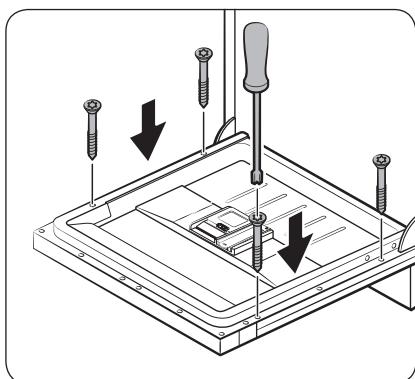
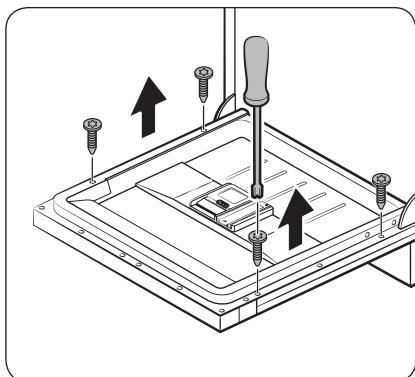
Panel niestandardowy nie może wystawać na więcej niż 30 mm poza górną część zmywarki.

8. Poziomą sprężynę można ustawić, kiedy drzwiczki są otwarte pod kątem około 30 stopni. Drzwiczki powinny utrzymywać swoje położenie i nie powinny samoczynnie opadać.

**⚠ PRZESTROGA**

- Nie należy ustawiać poziomej sprężyny, kiedy drzwiczki są całkowicie otwarte.
- Jeżeli panel niestandardowy waży więcej niż 7 kg, drzwiczki mogą samoczynnie opadać.
- Nie zaleca się stosowania paneli niestandardowych ważących ponad 7 kg.

# Montaż



9. Otwórz drzwiczki zmywarki i wykręć 4 śruby.

**⚠ PRZESTROGA**

Podczas otwierania drzwiczek należy zachować ostrożność. Drzwiczki mogą niespodziewanie otworzyć się lub zamknąć, jeśli nie ustawiono właściwie poziomu sprężyny. Może to spowodować obrażenia ciała.

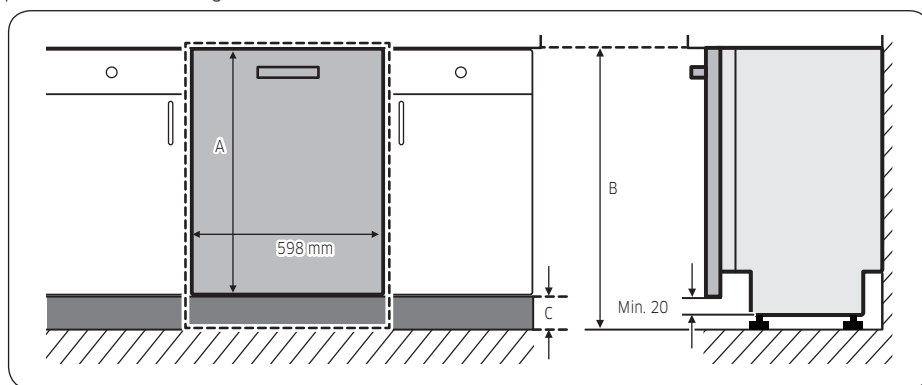
10. Zamocuj panel niestandardowy do drzwiczek, dokręcając 4 śruby (3,5 X 45).



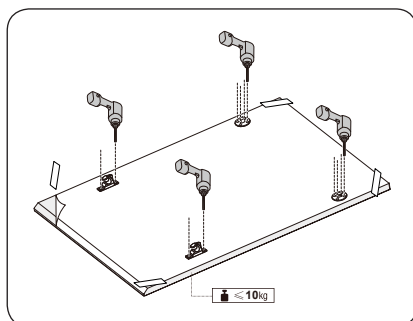


## Modele FBI (do całkowitej zabudowy wysuwane, DW60A80\*\*IB)

Ten model zmywarki jest wyposażony w system automatycznego wyważenia w drzwiach. Ma wbudowany wysuwany zawias, który umożliwia montaż w kuchni bez cokołu lub nad niewielką szafką. Wysokość panelu niestandardowego (A) może wynosić od 670 mm do maksymalnie 800 mm w zależności od warunków instalacji. Masa panelu niestandardowego nie może przekraczać 10 kg. Sprawdź w tabeli wysokość (C) w odniesieniu do wysokości szafki (B), a następnie określ wysokość panelu niestandardowego.



| A          | B      | C         |
|------------|--------|-----------|
| 670-800 mm | 820 mm | 20-150 mm |
|            | 850 mm | 50-180 mm |
|            | 880 mm | 80-210 mm |



1. Umieść szablon montażu z tyłu panelu niestandardowego i przymocuj go tymczasowo przezroczystą taśmą klejącą. Pamiętaj, że tylna strona panelu niestandardowego zostanie przymocowana do drzwiczek zmywarki.
2. Oznacz 4 punkty umieszczone na szablonie montażu.

### UWAGA

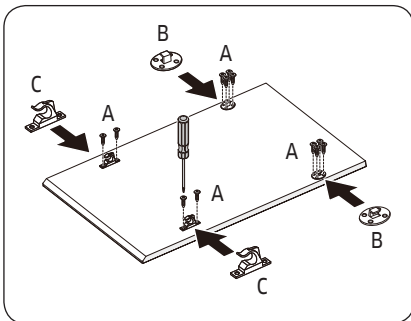
Wysokość panelu niestandardowego może wynosić od 670 mm do 800 mm w zależności od warunków instalacji.

### PRZESTROGA

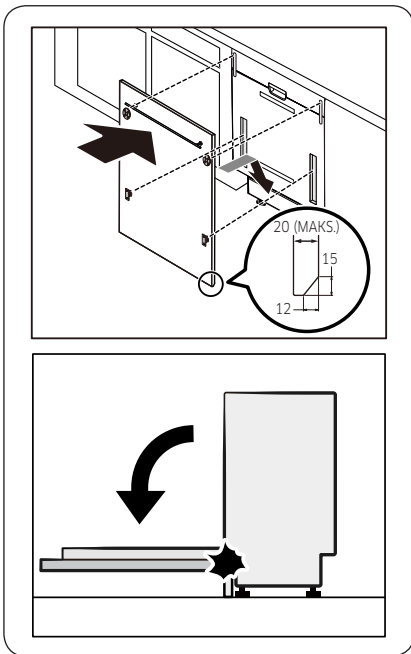
Masa panelu niestandardowego nie może przekraczać 10 kg.



# Montaż



3. Zdejmij szablon montażu, a następnie dokręć uchwyty panelu niestandardowego (B), (C) przy użyciu 12 śrub (A) w sposób pokazany na rysunku.

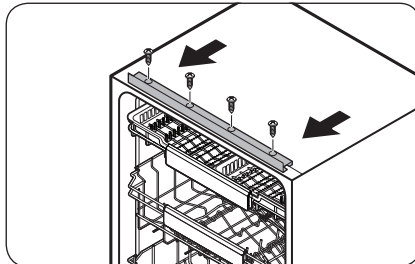
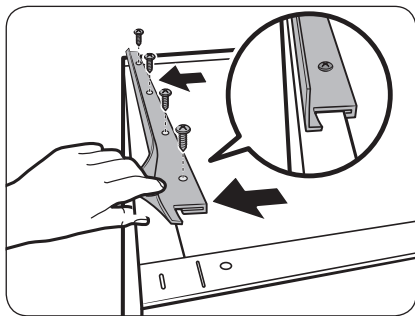
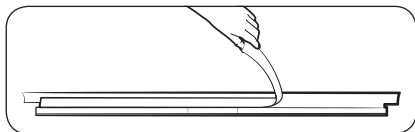
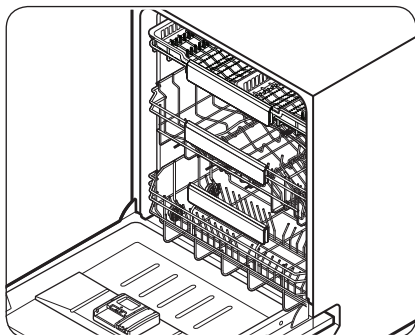


4. Przytrzymaj panel niestandardowy, przymocuj go do drzwiczek i wsuń uchwyty panelu niestandardowego do odpowiednich otworów w drzwiczkach.

## ⚠ PRZESTROGA

Użyj panelu niestandardowego o wadze 4-10 kg. Upewnij się, że listwa przypodłogowa nie przeszkadza w pełnym otwieraniu i zamykaniu drzwiczek zmywarki.

## KROK 6 Montaż listwy



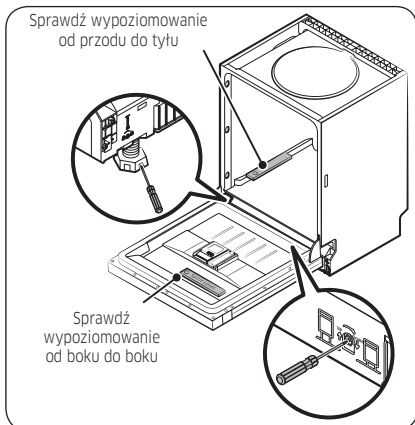
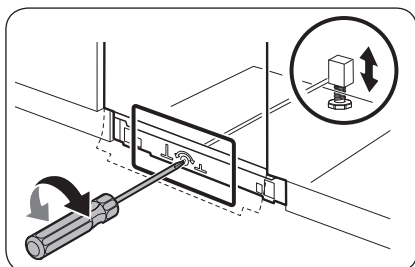
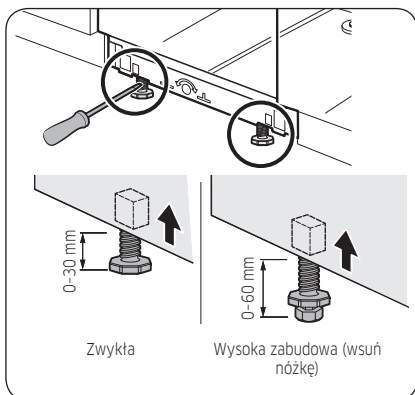
W celu redukcji hałasu można użyć listwy.

1. Aby zamontować górną listwę boczną, należy usunąć warstwę ochronną z dwustronnej taśmy klejącej z tyłu listwy.

2. Wsuń część listwy w kształcie haka do tylnej części górnego uchwyty wewnętrznej.
3. W czterech otworach umieść dostarczone śruby i dokręć je.

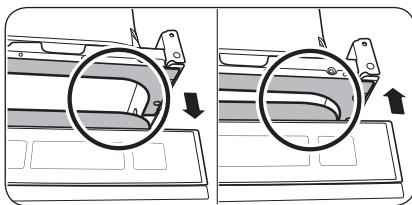
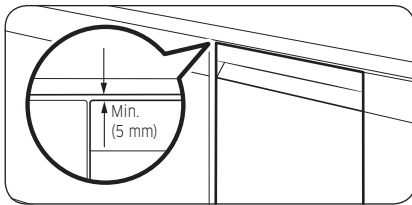
# Montaż

## KROK 7 Poziomowanie zmywarki



Można dostosować wysokość zmywarki, aby ją wypoziomować. Należy pamiętać, że podczas tych czynności zmywarka jest wsunięta do połowy.

1. Użyj poziomicy, aby sprawdzić wypoziomowanie zmywarki.
2. Aby wyregulować wysokość z przodu, użyj śrubokręta płaskiego (-).
  - Aby zmniejszyć wysokość, obróć nóżkę w lewo.
  - Aby zwiększyć wysokość, obróć nóżkę w prawo.
3. Aby dostosować wysokość tylnej części, wsuń śrubokręt krzyżowy w środek spodu zmywarki.
  - Aby zmniejszyć wysokość, obróć śrubokręt w prawo.
  - Aby zwiększyć wysokość, obróć śrubokręt w lewo.
  - Połóż poziomnicę na drzwiczkach i przewodnicy kosza wewnątrz zmywarki w sposób pokazany na rysunku i sprawdź, czy zmywarka jest prawidłowo wypoziomowana.



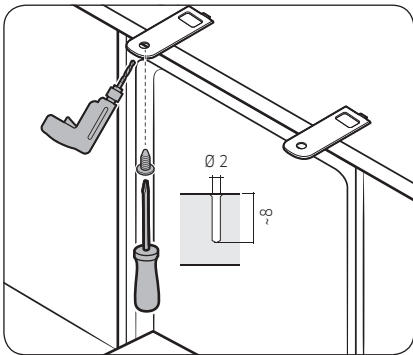
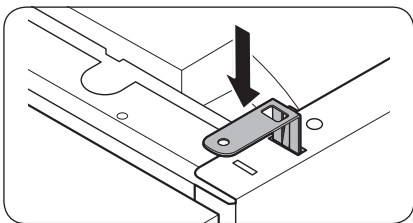
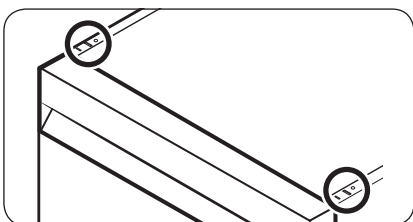
4. Zostaw co najmniej 5 mm przestrzeni pomiędzy górną częścią urządzenia a dolną częścią blatu.
5. Po zakończeniu poziomowania sprawdź, czy drzwi otwierają się i zamykają prawidłowo.

# Montaż

## KROK 8 Zabezpieczenie zmywarki

Można użyć uchwytów w celu przymocowania zmywarki do blatu. Można także wywiercić otwory boczne w celu zamocowania zmywarki do bocznych ścianek szafki.

### Do blatu przy użyciu uchwytów



1. Wsuń dostarczone uchwyty do górnych przednich otworów zmywarki w sposób przedstawiony na ilustracji.

2. Wsuń zmywarkę całkowicie na miejsce pod blatem.

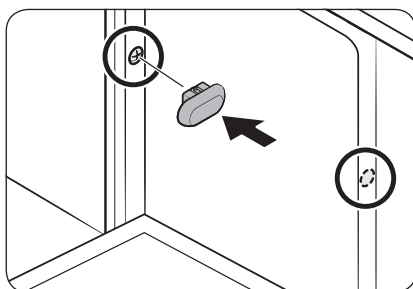
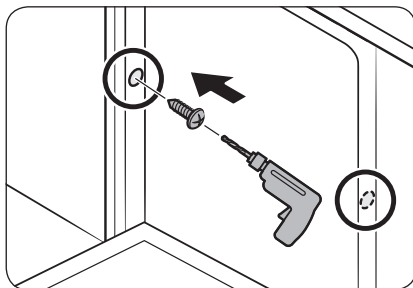
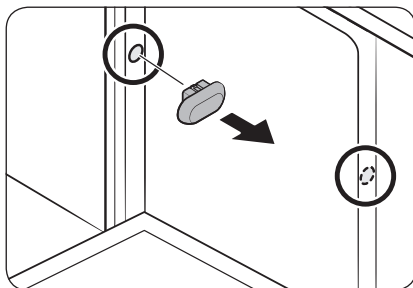
3. Dokręć 2 śruby (Ø4 X 14), aby zamocować uchwyty.

### UWAGA

Po zamontowaniu zmywarki do blatu niektóre śruby pozostają niewykorzystane. Można po prostu wyrzucić te śruby lub użyć ich do przymocowania bocznych ścianek zmywarki do szafki.

4. Podłącz wąż dopływu wody, ale nie odkręcaj kranu do czasu zakończenia montażu.

## Do ścianek bocznych



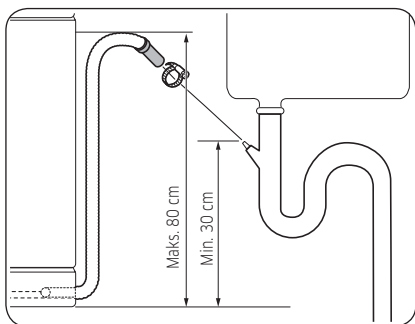
### ⚠ PRZESTROGA

Jeśli plastikowe zaślepki nie są założone, woda może przeciekać i spowodować pożar lub porażenie prądem.

1. Zdejmij plastikowe zaślepki.
2. Dokręć 2 śruby ( $\varnothing 3,5 \times 16$ ) do 2 miejsc (są oznaczone na ilustracji).
3. Włóż dostarczone plastikowe zaślepki do 2 miejsc, w których są przykręcone śruby.
4. Podłącz wąż dopływu wody, ale nie odkręcaj kranu do czasu zakończenia montażu.

# Montaż

## KROK 9 Podłączanie węża odpływowego



1. Podłącz wąż odpływowy do wylotu.

### ⚠ PRZESTROGA

- Montaż należy przeprowadzić w odpowiedni sposób, aby podczas pracy urządzenia wąż odpływowy nie wysunął się z wylotu.
- Kabel zasilający oraz węże dopływu i odpływu wody nie mogą być zapętlone ani zgięte.

## KROK 10 Sprawdzenie działania

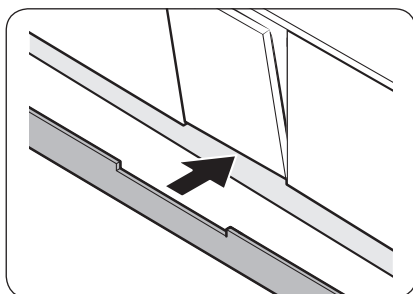
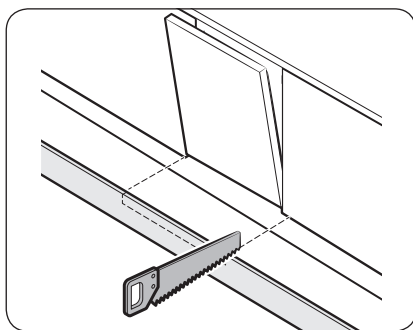
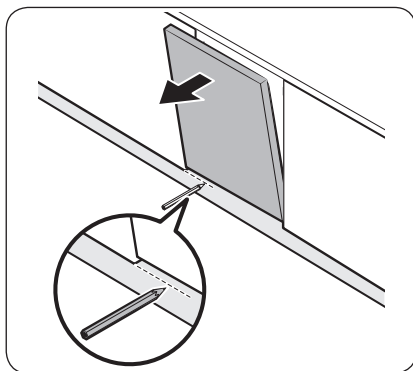
1. Usuń całość piany i papierowego opakowania oraz niepotrzebne części z wnętrza zmywarki.
2. Włącz bezpiecznik.
3. Otwórz zawór dopływu wody do zmywarki.
4. Podłącz do zasilania i włącz zmywarkę. Wybierz i uruchom program Szybki.
5. Sprawdź, czy zmywarka włącza się prawidłowo i czy podczas pracy zmywarki nie dochodzi do wycieku wody. Pamiętaj o sprawdzeniu, czy wycieki wody nie występują po obydwu stronach węża doprowadzającego wodę i złącza węża odpływowego.



## Listwa przypodłogowa

Listwę przypodłogową można zamocować zgodnie z wymaganiami modelu i warunkami montażu.

### Listwa przypodłogowa

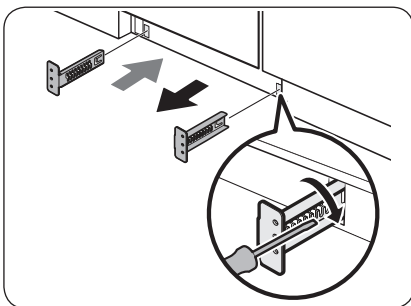


1. Wsuń listwę przypodłogową do dolnej części zmywarki.
2. Otwórz drzwiczki zmywarki i narysuj linię na listwie przypodłogowej na wysokości, na której przeszkadza w otwieraniu i zamykaniu drzwiczek.
3. Przytnij listwę przypodłogową piłą na wysokości linii.
4. Przymocuj listwę przypodłogową do dolnej części zmywarki. Upewnij się, że listwa przypodłogowa nie przeszkadza w otwieraniu i zamykaniu drzwiczek zmywarki.

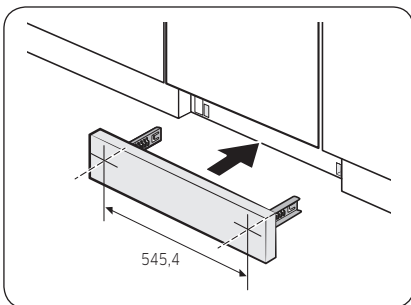
# Montaż

## Przycięta wstępnie listwa przypodłogowa (seria DW60A80\*\*U)

Montaż



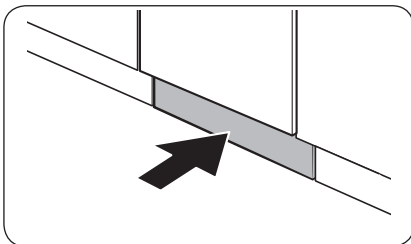
1. Wsuń dostarczone uchwyty do dolnej części zmywarki. Obróć je w odpowiednie miejsce.
  - Ilustracja po lewej stronie przedstawia poprawną kolejność mocowania i umiejscowienie uchwytów.



2. Wsuń przyciętą wstępnie listwę przypodłogową najpierw do uchwytów, a następnie dokręć śruby, aby zamocować listwę. Sprawdź umiejscowienie uchwytów zgodnie z ilustracją po lewej stronie.

### ⚠ PRZESTROGA

Upewnij się, że listwa przypodłogowa nie przeszkadza w otwieraniu i zamykaniu drzwiczek zmywarki.

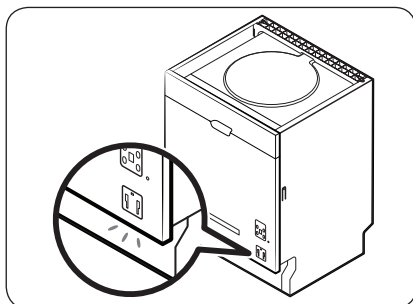


3. Wsuń listwę przypodłogową do uchwytów w dolnej części zmywarki w sposób przedstawiony na ilustracji.

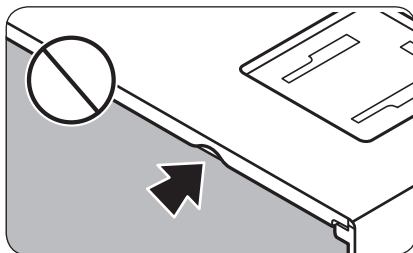
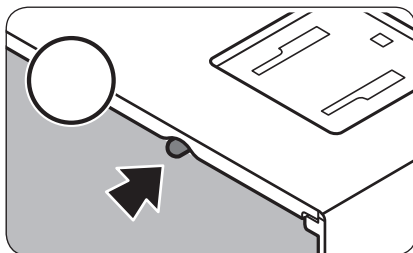
## Kontrolka (seria DW60A80\*\*BB, DW60A80\*\*IB)

Stan operacyjny zmywarki można ustalić, sprawdzając kontrolkę.

### Kontrolka



W czasie pracy zmywarki kontrolka świeci się, a światło skierowane jest w stronę podłogi. W ten sposób kontrolka informuje o pracy urządzenia.



### UWAGA

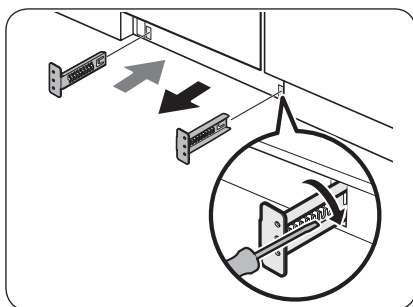
Należy sprawdzić, czy kontrolka nie jest przysłonięta gumą.

- Kontrolka musi znajdować się pomiędzy gumą a zewnętrznymi drzwiczkami.
- Jeżeli guma zasłania kontrolkę, jej światło nie będzie widoczne.

# Montaż

## Odkopnik (seria DW60A80\*\*U\*)

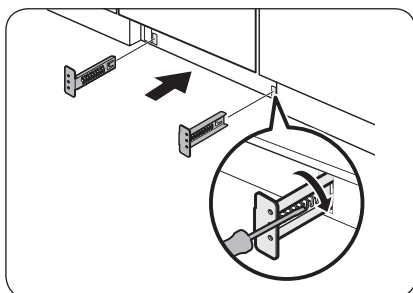
Jeśli chcesz zamontować odkopnik, wykonaj następujące czynności.



1. Wsuń dostarczone uchwyty do dolnej części zmywarki. Obróć je w odpowiednie miejsce.
  - Ilustracja po lewej stronie przedstawia poprawną kolejność mocowania i umiejscowienie uchwytów.
2. Zainstaluj najpierw odkopnik w uchwytach, a następnie dokręć 4 śruby i nakrętki, aby przymocować odkopnik.

### UWAGA

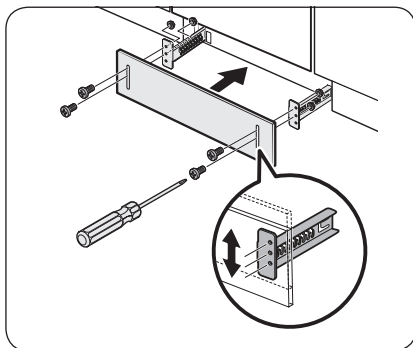
W przypadku podniesienia zmywarki przez regulację nóżki odkopnik należy skierować w dół, aby zmieścić się na dole.



3. Wsuń odkopnik w uchwyty w dolnej części zmywarki w sposób przedstawiony na ilustracji.

### PRZESTROGA

Upewnij się, że odkopnik nie przeszkadza w otwieraniu i zamykaniu drzwiczek zmywarki.





---

## Aplikacja SmartThings (dotyczy tylko niektórych modeli)

---

### Łączność Wi-Fi

W smartfonie wybierz opcję Ustawienia i ustanów połączenie z domową siecią Wi-Fi.

### Pobieranie

W sklepie z aplikacjami (Google Play Store, Apple App Store, Samsung Galaxy Apps) znajdź aplikację SmartThings, korzystając z hasła wyszukiwania „SmartThings”. Pobierz i zainstaluj aplikację na swoim urządzeniu.

### Logowanie

Musisz najpierw zalogować się do aplikacji SmartThings za pomocą swojego konta Samsung. Aby utworzyć nowe konto Samsung, postępuj zgodnie z instrukcjami wyświetlanymi w aplikacji. Do utworzenia konta nie jest potrzebna żadna oddzielna aplikacja.

### UWAGA

Jeśli masz konto Samsung, użyj go, aby się zalogować. Zarejestrowany użytkownik smartfona firmy Samsung zostanie zalogowany automatycznie.

### Wyłączenie łączności Wi-Fi

Aby ręcznie wyłączyć połączenie z siecią Wi-Fi, równocześnie naciśnij i przytrzymaj przez 3 sekundy „przycisk zwiększania prędkości” i „przycisk inteligentnego sterowania”.

### Rejestracja urządzenia w aplikacji SmartThings

1. Upewnij się, że smartfon jest połączony z siecią bezprzewodową.
2. Wybierz uruchomienie aplikacji **SmartThings** na smartfonie.
3. Gdy zostanie wyświetlony komunikat „A new device is found. (Znaleziono nowe urządzenie.)”, naciśnij przycisk **Add (Dodaj)**.
4. Jeśli nie pojawi się żaden komunikat, naciśnij przycisk + i wybierz zmywarkę na liście dostępnych urządzeń. Jeśli urządzenia nie ma na liście, wybierz kolejno opcje **Device Type (Typ urządzenia)** > **Specific Device Model (Konkretny model urządzenia)**, a następnie ręcznie dodaj zmywarkę.
5. Postępuj zgodnie z instrukcjami wyświetlanymi na ekranie, aby nawiązać połączenie ze zmywarką.
6. Po zakończeniu tego procesu zmywarka pojawi się na liście urządzeń w aplikacji SmartThings.
7. Użytkownik urządzenia iPhone w celu uzyskania dostępu do aplikacji SmartThings musi zeskanować kod QR lub wprowadzić numer seryjny podany poniżej kodu QR.



# Montaż

## Aplikacja zmywarki

Zintegrowane sterowanie: Możesz monitorować zmywarkę i sterować nią zarówno w domu, jak poza nim.

- W aplikacji SmartThings wybierz ikonę zmywarki. Nastąpi wyświetlenie strony zmywarki.
- Sprawdź stan działania lub powiadomienia dotyczące zmywarki. Możesz też w razie potrzeby zmieniać opcje i ustawienia.

### UWAGA

- To urządzenie zostało zaprojektowane wyłącznie do użytku w gospodarstwie domowym (klasa B) i może być używane we wszystkich obszarach mieszkalnych.
- To urządzenie może powodować zakłócenia łączności bezprzewodowej i ani producent ani instalator tego urządzenia nie może zapewnić środków zabezpieczających jakiegokolwiek rodzaju.
- Zalecanymi metodami szyfrowania są WPA2/TKIP i WPA2/AES. Nowo opracowane protokoły Wi-Fi lub niezatwierdzone protokoły Wi-Fi nie są obsługiwane.
- Na czułość odbioru sieci bezprzewodowej mogą wpływać otaczające środowiska bezprzewodowe.
- Jeśli dostawca Internetu zarejestrował adres MAC komputera lub moduł modemu do ciągłego użytku, zmywarka firmy Samsung nie będzie mogła połączyć się z Internetem. W takim przypadku skontaktuj się ze swoim dostawcą Internetu.
- Zapora internetowa może przerywać połączenie internetowe. W takim przypadku skontaktuj się ze swoim dostawcą Internetu.
- Jeśli awarii Internetu nie można usunąć po zastosowaniu się do środków podanych przez dostawcę Internetu, skontaktuj się z lokalnym sprzedawcą lub centrum serwisowym firmy Samsung.
- Aby zainstalować routery przewodowe i bezprzewodowe, zapoznaj się z instrukcją użytkownika używanego routera.
- Zmywarka firmy Samsung obsługuje tylko protokoły Wi-Fi 2,4 GHz.
- Zmywarka firmy Samsung obsługuje protokoły IEEE802.11 b/g/n (2,4 GHz), Soft-AP. (Zalecany jest protokół IEEE802.11n).
- Niezatwierdzony router przewodowy/bezprzewodowy może nie mieć możliwości połączenia się ze zmywarką firmy Samsung.
- Aplikacja SmartThings jest dostępna na urządzeniach innych firm z systemem operacyjnym Android 6.0 (Marshmallow) lub nowszym, urządzeniach firmy Samsung z systemem operacyjnym Android 5.0 (Lollipop) lub nowszym oraz urządzeniach iOS z systemem iOS 10.0 lub nowszym (w przypadku urządzeń iPhone musi być to model iPhone 6 lub nowszy). Aplikacja jest zoptymalizowana pod kątem smartfonów firmy Samsung (z serii Galaxy S i Note).
- Niektóre funkcje aplikacji mogą działać inaczej na urządzeniach innych firm.
- Aplikacja może ulec zmianie bez powiadomienia w celu poprawy wydajności.
- Ponadto kolejne aktualizacje aplikacji lub funkcji aplikacji mogą zostać zatrzymane ze względów użytkowych lub bezpieczeństwa, nawet jeżeli aktualizacje są obecnie obsługiwane przez system operacyjny.
- Urządzenie wykorzystuje niezharmonizowaną częstotliwość i jest przeznaczone do użytku we wszystkich krajach europejskich. Sieć WLAN może być obsługiwana w UE bez żadnych ograniczeń w pomieszczeniach, jednak we Francji nie można z niej korzystać na zewnątrz budynków.
- Istnieje możliwość łatwego zainstalowania aplikacji SmartThings lub korzystania z produktu za pośrednictwem smartfona poprzez zeskanowanie kodu QR, który znajduje się na dołączonej etykiecie.



- Niniejszym firma Samsung Electronics deklaruje, że to urządzenie radiowe jest zgodne z Dyrektywą 2014/53/UE. Pełna treść deklaracji zgodności UE jest dostępna pod następującym adresem internetowym: Oficjalną Deklarację zgodności można znaleźć na stronie <http://www.samsung.com>; należy wybrać kolejno opcje Support (Wsparcie) > Search Product Support (Szukaj) i wprowadzić nazwę modelu.
- Całkowite zużycie energii w trybie gotowości wynosi 2,0 W; w tym czasie wszystkie porty sieciowe są aktywne.
  - Dane określone zgodnie z normą EN 50564 i rozporządzeniem (WE) nr 1275/2008

| Wi-Fi                   |                       |
|-------------------------|-----------------------|
| Zakres częstotliwości   | Moc nadajnika (maks.) |
| Od 2412 MHz do 2472 MHz | 20 dBm                |

## SmartThings

| Kategoria     | Punkt kontrolny           | Opis  |
|---------------|---------------------------|---|
| Monitorowanie | Stan zmywania             | Możesz sprawdzić bieżący program i jego opcje oraz pozostały czas programu.   |
|               | Smart Control             | Stan funkcji Smart Control jest wyświetlany dla zmywarki.   |
|               | Monitorowanie energii     | Użyj tej funkcji do monitorowania stanu zużycia energii.  |
| Sterowanie    | Start/Pauza/Anuluj        | Wybierz program i niezbędne opcje, a następnie wybierz funkcję Start/Pauza/Anuluj, aby rozpocząć działanie, czasowo je zatrzymać lub anulować bieżącą operację. |
|               | Moje ulubione             | Dodaj często używane programy i opcje do Moje ulubione do późniejszego wykorzystania.   |
|               | Opóźniony start           | Ustaw opcję Opóźniony start, aby rozpocząć program o wyznaczonej godzinie (do 24 godzin).   |
| Powiadomienie | Program został zakończony | Powiadamia o zakończeniu bieżącego programu.  |
|               | Detergent                 | Informuje o wyczerpaniu soli lub nabtyszczacza w zmywarce.  |



# Montaż

## WSN

1. Sposób uzyskania dostępu: naciśnij i przytrzymaj przycisk Start w trybie AP. (Aby przejść do trybu AP, naciśnij i przytrzymaj przycisk Smart Control przez 3 sekundy).
2. Format wyświetlania
  - Po odebraniu danych WSN z modułu Wi-Fi na wyświetlaczu pojawi się symbol „-” i pierwsze 2 cyfry, natomiast kolejne 3 cyfry będą wyświetlane po każdym naciśnięciu przycisku Start.
  - Naciśnięcie przycisku Start w celu wyświetlenia cyfr generuje sygnał akustyczny.
  - Przykładowy wyświetlacz: „-” – początkowe wyświetlanie, np. WSN: „01234567897835”



18:01 - 12:34 - 15:57 - 18:97 - 18:35



---

## Powiadomienie open source

---

Oprogramowanie zawarte w tym produkcie zawiera oprogramowanie open source.  
Pod adresem URL [http://opensource.samsung.com/opensource/SMART\\_TP2\\_0/seq/0](http://opensource.samsung.com/opensource/SMART_TP2_0/seq/0) można znaleźć informacje o licencji na oprogramowanie typu open source tego produktu.



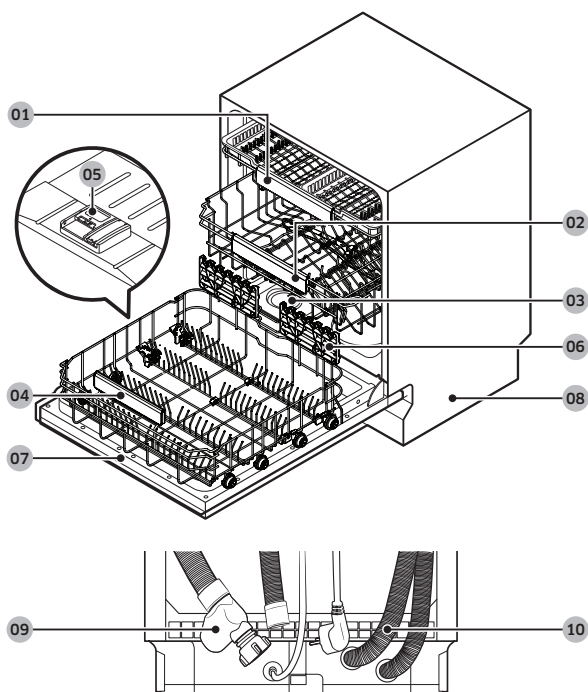
# Przed rozpoczęciem

Wykonaj dokładnie te instrukcje, aby zapewnić poprawną instalację zmywarki i zapobiec wypadkom podczas zmywania naczyń.

## Przegląd zmywarki

Modele DW60A807\*/DW60A806\*/DW60A805\*

Przed rozpoczęciem



01 Kosz na sztućce

02 Górny kosz

03 Zbiornik soli

04 Dolny kosz

05 Dozownik

06 Podpory naczyń

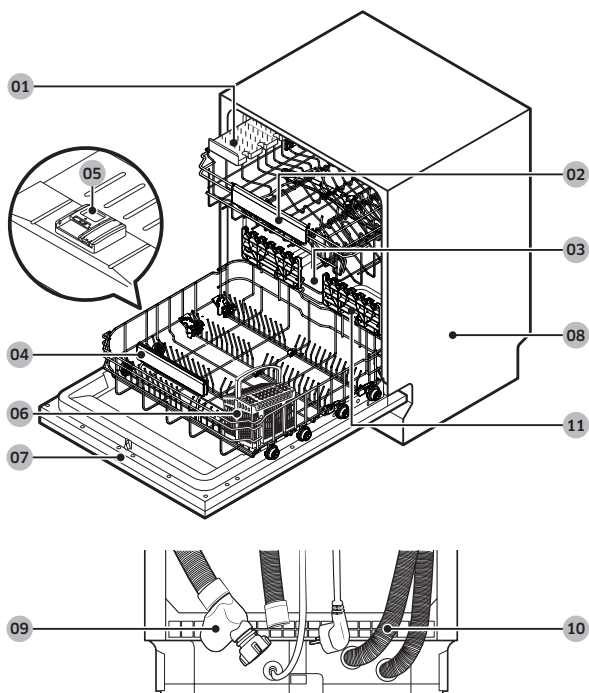
07 Drzwiczki

08 Podstawa

09 Wąż doprowadzający wodę

10 Wąż odpływowy

## Modele DW60A804\*



01 Kosz na noże

04 Dolny kosz

07 Drzwiczki

10 Wąż odpływowy

02 Górny kosz

05 Dozownik

08 Podstawa

11 Podpory naczyń

03 Zbiornik soli

06 Kosz na sztućce

09 Wąż doprowadzający wodę

Przed rozpoczęciem



# Przed rozpoczęciem

---

## PRZESTROGA

- Nie należy zmywać przedmiotów zabrudzonych popiołem, piaskiem, woskiem, smarem lub farbą. Substancje te mogą spowodować uszkodzenie zmywarki. Popiół nie rozpuszcza się i rozprzestrzeni się po całym wnętrzu urządzenia.
- Usunąć z naczyń pozostałości jedzenia, takie jak kości i pestki oraz śmieci, takie jak wykałaczki i papierowe serwetki. Pozostałości jedzenia i odpadki mogą powodować hałas, spowodować nieprawidłowe działanie zmywarki, a także uszkodzić naczynia i zmywarkę.

## Przedmioty, których nie można myć w zmywarce

---

### OSTRZEŻENIE

Można myć wyłącznie przedmioty (np. szklanki, naczynia porcelanowe i przybory), które według producenta nadają się do zmywania w zmywarce. Nie należy myć przedmiotów aluminiowych (np. filtrów przeciwłuszczowych). Zmywarka może uszkodzić aluminium, a w skrajnych przypadkach może dojść do silnej reakcji chemicznej.

**W zmywarce nie należy myć następujących przedmiotów.**

- Przedmioty wykonane z miedzi, mosiądzu, cyny, kości słoniowej i aluminium, oraz zawierające klej
- Przedmioty plastikowe, które nie są termoodporne
- Przedmioty wykonane ręcznie, antyki, cenne wazony i ozdobne wyroby szklane
- Przedmioty gliniane lub z glazurą ceramiczną
- Drewniane przybory i naczynia oraz przedmioty posiadające drewniane części
- Delikatne wyroby szklane lub wyroby zawierające szkło ołowiowe. Często zmywane wyroby szklane mogą ulec zmatowieniu.

### UWAGA

Srebro stołowe może odbarwić się pod wpływem potraw zawierających siarkę. Do potraw zawierających siarkę należą żółtka jajek, cebula, majonez, musztarda, ryby, ryby w solance i marynaty.



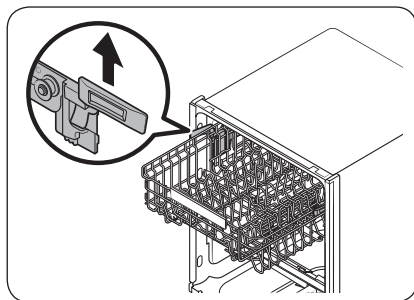
## Podstawowe użycie koszy

### Regulacja wysokości

W zmywarce można wyregulować wysokość górnego kosza, aby móc zmieścić większe naczynia w dolnym koszu. W zależności od wysokości górnego kosza dolny kosz może pomieścić talerze o średnicy do 30 cm, a górny kosz talerze o średnicy do 18 cm (z koszem na sztućce) lub o średnicy 25 cm (bez kosza na sztućce).

#### ⚠ PRZESTROGA

- Wysokość górnego kosza należy dostosować przed załadowaniem naczyń do kosza. Regulacja położenia kosza po załadowaniu naczyń może spowodować ich uszkodzenie.
- Podczas regulacji należy przytrzymać oba uchwyty, gdyż w przeciwnym razie drzwiczki zmywarki mogą nie zamknąć się prawidłowo.



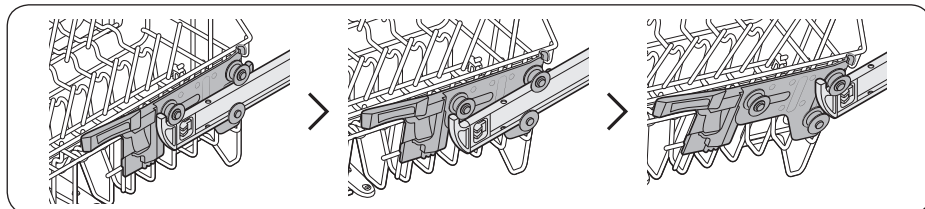
- Aby podnieść górny kosz, wystarczy pociągnąć go w górę. Uchwyt regulacyjny zaskoczy i górny kosz się podniesie.
- Aby opuścić górny kosz, przytrzymaj uchwyty regulacyjne po obu stronach górnego kosza, a następnie naciśnij równomiernie w dół.

### Wymywanie górnego kosza

#### ⚠ PRZESTROGA

- Nie należy korzystać ze zmywarki bez górnego kosza. W przeciwnym razie wystąpi hałas, a zmywarka nie będzie działać prawidłowo.
- Ponieważ górny kosz jest wyjmowany, należy włożyć go prawidłowo, aby zapewnić prawidłowe działanie zmywarki.

Pociągnij górny kosz do przodu aż do całkowitego wysunięcia, a następnie podnieś lekko w celu wyjęcia. Patrz poniższe rysunki.



# Przed rozpoczęciem

## Ładowanie naczyń

### Dolny kosz

Zalecamy, aby duże przedmioty, których zmywanie jest najtrudniejsze, wkładać do dolnego kosza (garnki, patelnie, pokrywki, półmiski i miski).

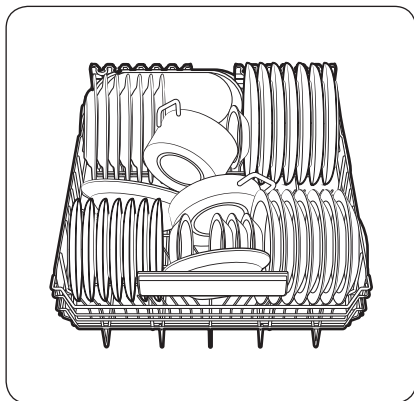
Pokrywki i półmiski najlepiej umieszczać z boku kosza, aby nie utrudniały one ruchu górnej dyszy.

Garnki, miski itp. należy zawsze wkładać dnem do góry.

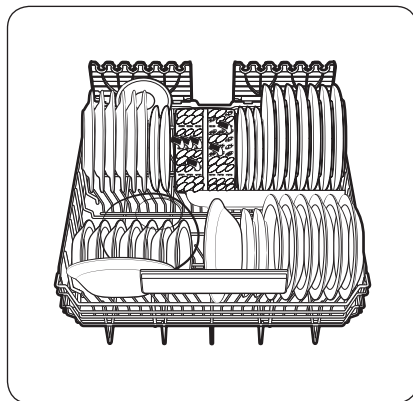
Głębokie garnki należy ustawiać na ukos, aby woda lepiej z nich wypływała.

Dolny kosz jest wyposażony w składane uchwyty, które umożliwiają łatwe wkładanie większych garnków i patelni.

Przed rozpoczęciem



Modele DW60A807\*/DW60A806\*/DW60A805\*



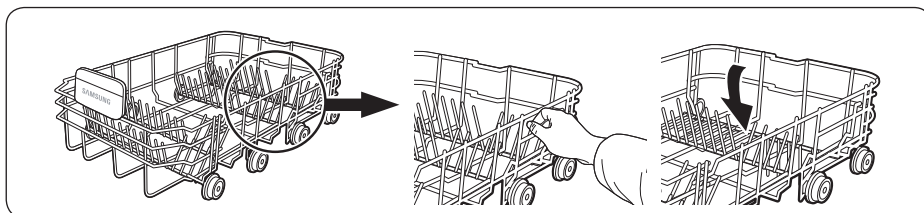
Modele DW60A804\*

### UWAGA

Długie przedmioty, takie jak przybory do nakładania i duże noże, należy kłaść na półce, aby nie przeszkadzały w obrocie dysz.

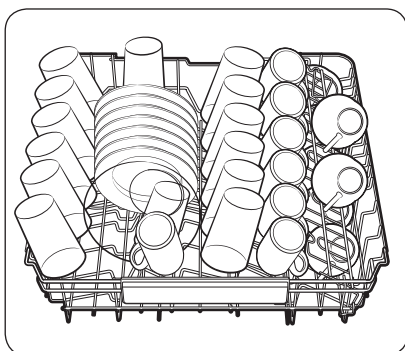
### Korzystanie ze składanych uchwytów

Dla ułatwienia układania garnków i patelni można złożyć uchwyty w sposób pokazany na rysunku.

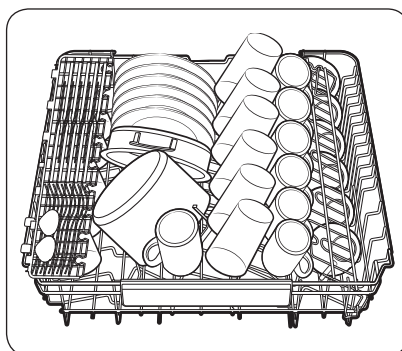


### Górny kosz

Górny kosz jest przeznaczony na bardziej delikatne i lżejsze naczynia, takie jak szklanki, filiżanki i spodki oraz talerze, miseczki i płaskie patelnie (o ile nie są zbyt brudne). Ustaw naczynia tak, aby nie poruszały się pod wpływem strumienia wody. Szklanki, kubki i miski ustawiaj zawsze dnem do góry.



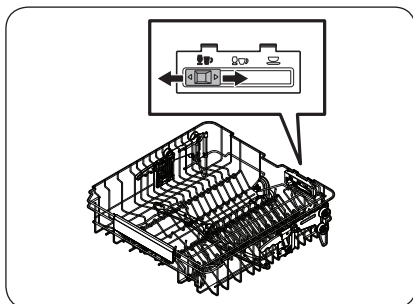
Modele DW60A807\*/DW60A806\*/DW60A805\*



Modele DW60A804\*

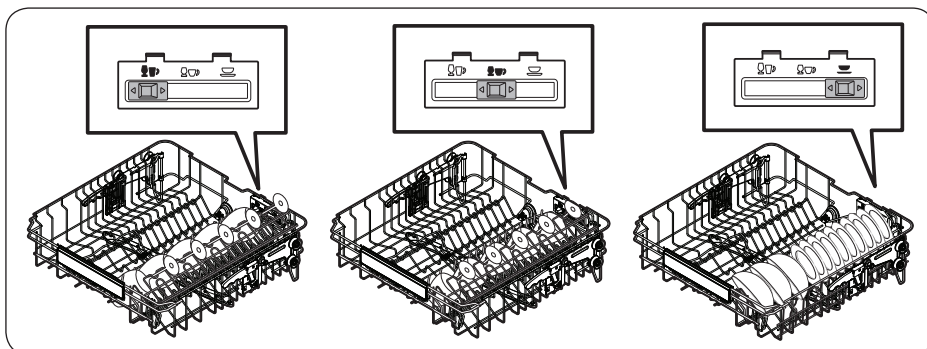
# Przed rozpoczęciem

## Prowadnice

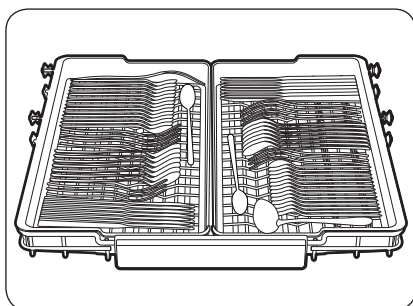


Górny kosz

Istnieje możliwość układania naczyń w koszu środkowym na różne sposoby, zmieniając ustawienie prowadnic. Po przesunięciu przycisku prowadnicy w lewo można załadować standardowe kieliszki do wina. Jeżeli przycisk prowadnicy znajduje się w położeniu środkowym, można załadować krótsze kieliszki do wina lub szklanki do brandy. Po przesunięciu przycisku prowadnicy w prawo można układać naczynia i talerze.



## Kosz na sztućce (modele DW60A807\*/DW60A806\*/DW60A805\*)



Kosz na sztućce najlepiej nadaje się do mycia sztućców oraz przyborów do gotowania i podawania dań. Można go używać do umieszczania sztućców lub przyborów.

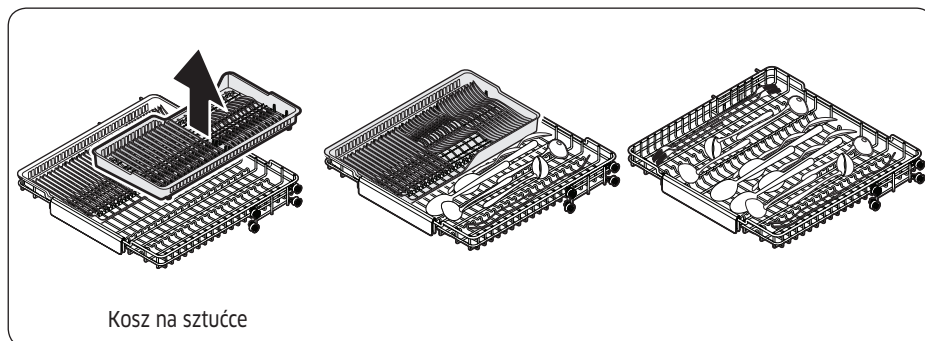
### UWAGA

Można wyjąć kosz na sztućce, aby uzyskać więcej miejsca na większe przedmioty w górnym koszu.

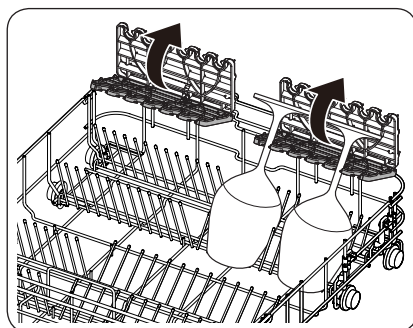


### Taca w 3. koszu

Sztuńce można łatwo wyjąć ze zmywarki z wyjmowanej tacy w górnym koszu. Można też wyjąć prawą lub lewą tacę, aby załadować większe przybory kuchenne. Obie tace są wyjmowane.



### Używanie podpór naczyń



Podpory naczyń są szczególnie przydatne w przypadku kieliszków do wina. Kieliszki do wina można zawiesić na kołkach podpór naczyń. Nieużywane podpory naczyń należy złożyć.

# Przed rozpoczęciem

## Komora na detergent

Wszystkie programy zmywania wymagają umieszczenia detergentu w zbiorniku. Aby uzyskać maksymalną skuteczność, należy dodać ilość detergentu zgodną z zaleceniami.

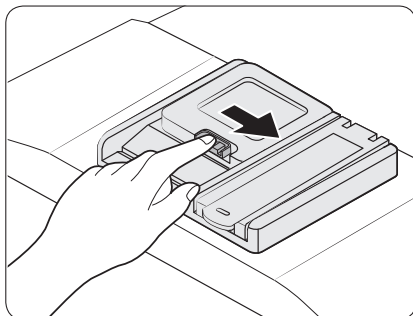
### ⚠ OSTRZEŻENIE

- Nie wolno umieszczać detergentu do zmywarek w jamie ustnej. Należy unikać wdychania oparów detergentu. Detergent do zmywarek zawiera drażniące i żrące substancje chemiczne, które są zagrożeniem dla układu oddechowego. Jeżeli detergent do zmywarek został spożyty lub jego opary dostały się do układu oddechowego, należy natychmiast skontaktować się z lekarzem.
- Detergent do zmywarek należy przechowywać w miejscu niedostępnym dla dzieci.

### ⚠ PRZESTROGA

Należy korzystać wyłącznie z detergentów do zmywarek. Inne typy detergentów wytwarzają zbyt dużo piany, co może prowadzić do obniżenia efektywności lub nieprawidłowego działania zmywarki.

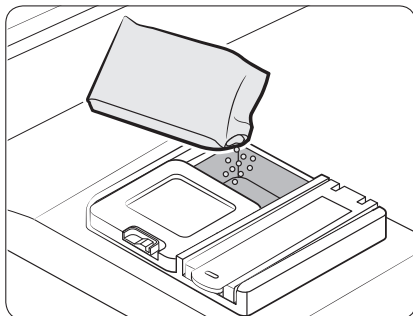
## Napełnianie dozownika detergentem



1. Otwórz pokrywkę dozownika detergentu, popychając zacpek w prawo.

### ⓘ UWAGA

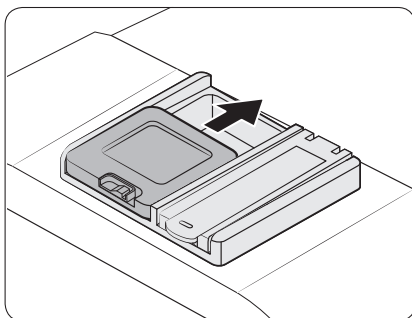
Kłapka pozostaje otwarta po zakończeniu programu zmywania.



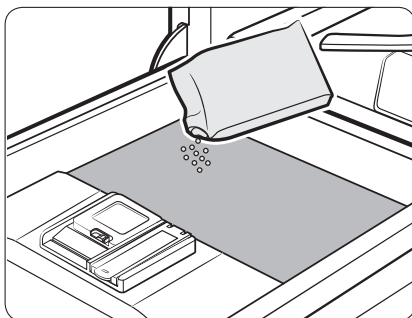
2. Dodaj do zbiornika na detergent ilość zalecaną do zmywania zasadniczego.

### ⓘ UWAGA

Nie ma oddzielnego przycisku do stosowania detergentu w tabletkach.



3. Zamknij pokrywkę, przesuwaną ją w górę.



4. Jeśli naczynia są mocno zabrudzone, należy nalać niewielką ilość detergentu na drzwiczki, aby uzyskać lepsze efekty zmywania.

**UWAGA**

Dodatkowy detergent zostanie aktywowany podczas procesu zmywania wstępnego.

W czasie zmywania pokrywa otworzy się automatycznie, co pozwoli na dozowanie detergentu.

# Przed rozpoczęciem

## Zbiornik na nabtyszczac

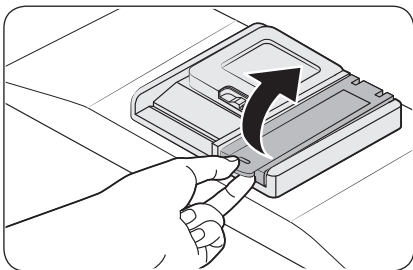
Nabtyszczac poprawia efektywność suszenia zmywarki. Gdy na panelu sterowania zaświeci się wskaźnik Rinse Refill (Uzupełnianie nabtyszczacza), należy uzupełnić nabtyszczac. Należy stosować wyłącznie nabtyszczac w płynie.

Użycie nabtyszczacza w proszku grozi zablokowaniem otworu zbiornika i awarią zmywarki.

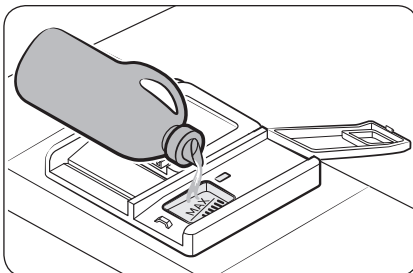
### ⚠ PRZESTROGA

- Nie należy dodawać żadnych detergentów do zbiornika nabtyszczacza.
- Nie należy przepięniać zbiornika. Nadmierna ilość nabtyszczacza może wypłynąć podczas wykonywania programu.

### Napełnianie zbiornika nabtyszczacza



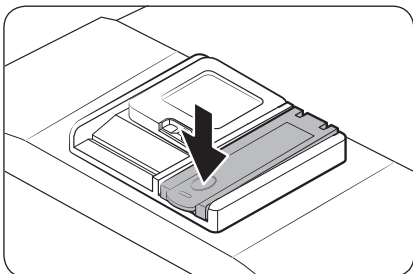
1. Odkręć korek zbiornika nabtyszczacza.



2. Napełnij zbiornik nabtyszczacza.

### ⚠ PRZESTROGA

Nie należy napełniać zbiornika powyżej wskaźnika poziomu napełnienia. Nadmiar nabtyszczacza może rozlać się podczas programu zmywania.



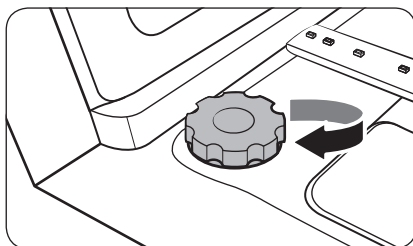
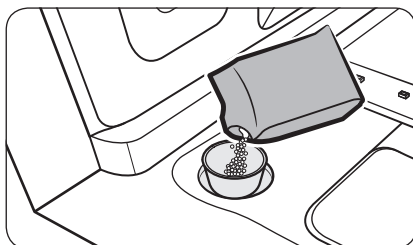
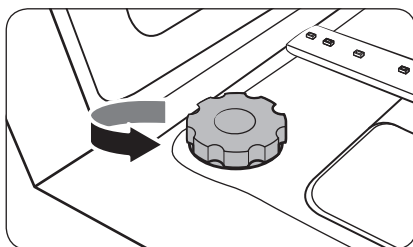
3. Zakręć korek zbiornika nabtyszczacza.

## Zbiornik soli

### ⚠ PRZESTROGA

- Należy używać wyłącznie soli do zmywarek. Nie wolno używać innych typów soli ani rozpuszczalników. Grozi to uszkodzeniem zbiornika soli oraz układu zmiękczenia wody.
- Aby zapobiec korozji w wyniku nadmiernej ilości soli lub słonej wody, zawsze należy napełnić zbiornik soli przed rozpoczęciem programu zmywania.

### Napełnianie zbiornika soli



1. Otwórz drzwiczki.
2. Obróć korek w lewo, aby go otworzyć.

### 📖 UWAGA

Po otwarciu pokrywy zbiornika zmiękczacza znajdująca się tam czysta woda może wyciec. Aby temu zapobiec, należy dodać soli.

3. Napełnij zbiornik soli wodą (wymagane tylko podczas korzystania ze zmywarki po raz pierwszy)
4. Nasyp soli do zmywarki.

### ⚠ PRZESTROGA

- Maksymalna pojemność wynosi około 1 kg. Nie należy przekraczać tej pojemności.
- Przekroczenie pojemności może wpłynąć na działanie zmywarki.


5. Obróć korek w prawo, aby go zablokować.

### 📖 UWAGA

- Aby usunąć sól lub słoną wodę ze zmywarki, należy uruchomić program Szybki.
- Czas potrzebny do rozpuszczenia soli i zgaśnięcia wskaźnika (S) jest zależny od grubości ziaren soli.

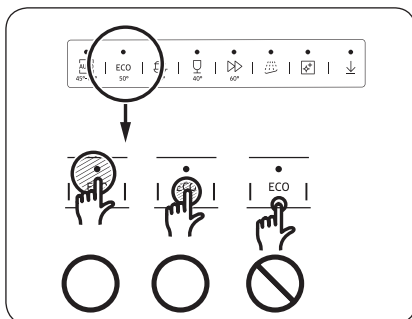
# Przed rozpoczęciem

## Wskaźnik soli

Wskaźnik (  ) włącza się, gdy w zmywarce jest zbyt mało soli dla kilku następujących programów.

## Czułość płytki dotykowej

Aby zapobiec utracie czułości płytki dotykowej, postępuj zgodnie z następującymi wskazówkami.



- Dotykaj jednym palcem środka każdego przycisku.
- Nie dotykaj więcej niż jednego przycisku dotykowego na raz, chyba że wymaga tego instrukcja.
- Regularnie czyść powierzchnię panelu sterowania miękką, wilgotną szmatką.



---

## Tryb ustawień

---

Można zmienić ustawienia dźwięku, funkcji automatycznego otwierania drzwiczek, poziomu nabityszczacza oraz twardości wody zgodnie z preferencjami.

### Przechodzenie do trybu ustawień

1. Włącz zmywarkę.
2. Naciśnij i przytrzymaj przycisk programu **Automatyczny** przez pięć sekund w ciągu 60 sekund od włączenia zmywarki.
  - Po przejściu do trybu ustawień na wyświetlaczu pojawi się „0:00”.

### Ustawianie dźwięku

Można włączyć lub wyłączyć dźwięk.

1. Naciśnij przycisk **Tylko dolny kosz**, aby wybrać menu ustawień dźwięku.
  - Na wyświetlaczu pojawi się bieżące ustawienie. (Ustawienie domyślne: „U1”)
2. Naciśnij przycisk programu **Automatyczny**, aby zmienić ustawienie.
  - U0: Dźwięk wyłączony
  - U1: Dźwięk włączony
3. Poczekać 5 sekund, aby zapisać ustawienie.

### Ustawienie funkcji automatycznego otwierania drzwi

Aby uzyskać lepsze rezultaty suszenia, można ustawić zmywarkę tak, aby drzwiczki otwierały się automatycznie po każdym programie.

1. Naciśnij przycisk **Zwiększenie prędkości**, aby wybrać menu ustawień funkcji automatycznego otwierania drzwiczek.
  - Na wyświetlaczu pojawi się bieżące ustawienie. (Ustawienie domyślne: „A1”)
2. Naciśnij przycisk programu **Automatyczny**, aby zmienić ustawienie.
  - A0: Funkcja wyłączona
  - A1: Funkcja włączona
3. Poczekać 5 sekund, aby zapisać ustawienie.





# Przed rozpoczęciem

## Ustawienie poziomu nabtyszczacza

Można zmienić ilość nabtyszczacza stosowanego podczas programu.

1. Wybór menu ustawień poziomu nabtyszczacza. Naciśnij przycisk **Automatyczny** i przytrzymaj go przez 5 sekund, a po usłyszeniu sygnału akustycznego, po którym nastąpi reset wyświetlacza do wartości „0:00”, naciśnij przycisk **Dezynfekcja**.
  - Na wyświetlaczu pojawi się bieżące ustawienie. (Ustawienie domyślne: F4).
2. Naciśnij przycisk programu **Automatyczny**, aby zmienić ustawienie.
  - Można wybrać ustawienie od F1 do F5 (minimum – maksimum).
3. Poczekaj 5 sekund, aby zapisać ustawienie.

## Ustawienie poziomu twardości wody

Poziom twardości wody można zmieniać w zależności od twardości wody w danym miejscu. Zmiana tego ustawienia będzie miała wpływ na zużycie soli ze zbiornika soli w zmywarce.

1. Wybór menu ustawień poziomu twardości wody. Naciśnij przycisk **Automatyczny** i przytrzymaj go przez 5 sekund, a po usłyszeniu sygnału akustycznego i resecie wyświetlacza do wartości: „0:00” naciśnij przycisk **Opóźniony start**.
  - Na wyświetlaczu pojawi się bieżące ustawienie. (Ustawienie domyślne: „H3”).
2. Naciśnij przycisk programu **Automatyczny**, aby zmienić ustawienie.
  - Można wybrać ustawienie od H1 do H6 (mięka-twarda).
3. Poczekaj 5 sekund, aby zapisać ustawienie.

### UWAGA

- Zmień ustawienie zgodnie z tabelą w części „Regulacja zużycia soli” na stronie 62.
- Ustawienie domyślne: H3.
- Zmywarka regeneruje zmiękcacz wody co 3-4 cykle, w zależności od ustawienia. Jednak po zmianie ustawienia zmywarka zregeneruje zmiękcacz wody w pierwszym cyklu.
- Regeneracja będzie przebiegać w fazie suchej zużywając dodatkowo 2,0-2,5 l wody. Czas trwania programu wydłuży się o 4-10 minut.
- Zużycie energii może być większe, jednak w nieznacznym stopniu.

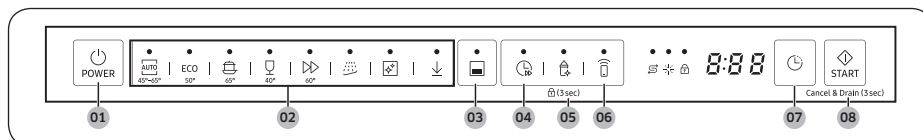




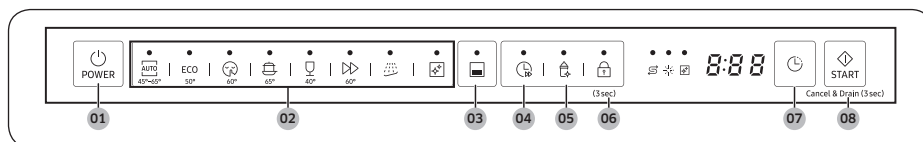
# Obsługa

## Panel sterowania

### Modele DW60A807\*/DW60A806\*/DW60A805\*



### Modele DW60A804\*



|  |  |
|--|--|
| 01 POWER (ZASILANIE)   | Naciśnij, aby włączyć lub wyłączyć zmywarkę.   |
| 02 Program   | Naciśnij, aby wybrać wymagany program zmywania. Więcej informacji zawiera część „Omówienie programów” na stronie 59.   |
| 03 Tylko dolny kosz  | Naciśnij, aby umyć naczynia, używając tylko dolnego kosza.   |
| 04 Zwiększenie prędkości   | Wybierz tę opcję, aby skrócić czas trwania programu zmywania. Ta opcja jest dostępna tylko w przypadku programów Automatyczny, Ekologiczny i Delikatny.  |
| 05 Dezynfekcja   | Po wybraniu tej opcji temperatura wody zwiększa się do 70 °C podczas końcowego płukania w celu zdezynfekowania naczyń w wysokiej temperaturze. Ta opcja nie jest dostępna wraz z opcjami Delikatny i Zmywanie wstępne. Aby włączyć funkcję Blokada sterowania, naciśnij i przytrzymaj przycisk Dezynfekcja przez 3 sekundy. (modele DW60A807*/DW60A806*/DW60A805*) |
| 06 Smart Control<br>(modele DW60A807*/<br>DW60A806*/DW60A805*)<br><br>Blokada sterowania<br>(modele DW60A804*) | Pracę urządzenia można sprawdzić zdalnie przy użyciu funkcji Smart Control.<br><br>Funkcja Blokada sterowania umożliwia zablokowanie przycisków na panelu sterowania z wyjątkiem przycisku POWER (ZASILANIE). Więcej informacji zawiera część „Blokada sterowania” na stronie 64.  |
| 07 Opóźniony start   | Rozpoczęcie programu zmywania można opóźnić o maksymalnie 24 godziny. Więcej informacji zawiera część „Opóźniony start” na stronie 64.   |
| 08 START (Cancel & Drain<br>(Anuluj i wypompuj))   | Naciśnij przycisk START w celu rozpoczęcia pracy. Upewnij się, że drzwiczki są zamknięte.<br><b>Cancel &amp; Drain (Anuluj i wypompuj):</b> Aby anulować aktualnie uruchomiony program i wypompować wodę ze zmywarki, naciśnij i przytrzymaj przycisk START przez 3 sekundy.   |

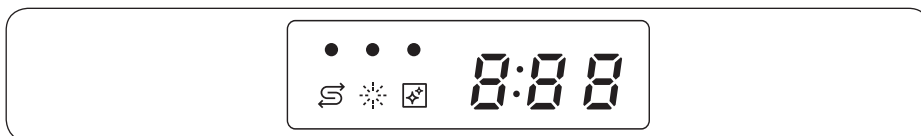
# Obsługa

## Wskaźniki

Modele DW60A807\*/DW60A806\*/DW60A805\*



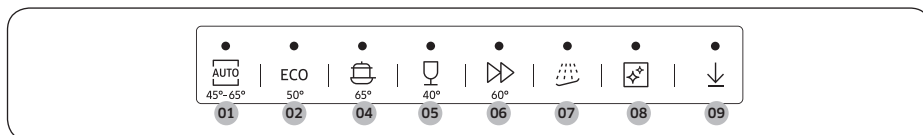
Modele DW60A804\*



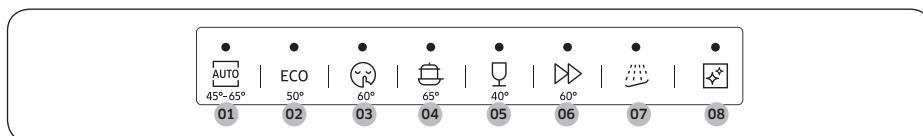
|   |  |  |
|---|--|--|
| Wskaźnik Brak soli  |  | Zaczyna świecić, gdy skończy się sól w zbiorniku na sól.           |
| Wskaźnik Uzupetnienie nabtyszczacza                                       |  | Zaczyna świecić po wyczerpaniu nabtyszczacza w zmywarce.           |
| Wskaźnik Blokada sterowania<br>(modele DW60A807*/<br>DW60A806*/DW60A805*) |  | Zaczyna świecić, gdy funkcja Blokada sterowania jest włączona.     |
| Wskaźnik Samoczynne czyszczenie<br>(modele DW60A804*)                     |  | Zaczyna świecić, gdy funkcja Samoczynne czyszczenie jest włączona. |

## Omówienie programów

### Modele DW60A807\*/DW60A806\*/DW60A805\*



### Modele DW60A804\*



|  |   |
|--|---|
| <b>01</b> Automatyczny   | Ten program wykrywa poziom zabrudzenia i automatycznie rozpoczyna optymalny program, który jest odpowiedni dla wszystkich poziomów zabrudzonych przedmiotów.                                      |
| <b>02</b> Ekologiczny  | Ten program redukuje zużycie energii i wody, przez co jest odpowiedni dla normalnie zabrudzonych przedmiotów.   |
| <b>03</b> Bardzo cichy (modele DW60A804*)                        | Wybierz ten program, aby mycie było bardziej płynne i ciche. Program ten powoduje nieco wolniejsze mycie, ale wytwarza o 2 decybele mniej hałasu niż program Ekologiczny.                         |
| <b>04</b> Intensywny   | Wybierz ten program w przypadku bardzo zabrudzonych przedmiotów.  |
| <b>05</b> Delikatny  | Wybierz ten program w przypadku lekko zabrudzonych, delikatnych przedmiotów, takich jak szklanki. Opcja dezynfekcji nie jest dostępna w tym programie.  |
| <b>06</b> Ekspresowy 60  | Normalnie zabrudzone naczynia codziennego użytku, krótki czas trwania.  |
| <b>07</b> Zmywanie wstępne                                       | Płukanie w zimnej wodzie w celu usunięcia zabrudzeń przed rozpoczęciem innego programu.   |
| <b>08</b> Samoczynne czyszczenie                                 | Wybierz ten program, aby wyczyścić wnętrze zmywarki. Upewnij się, że zmywarka jest pusta. Ten program wymaga detergentu do poprawnego działania.  |
| <b>09</b> Pobierz program (modele DW60A807*/DW60A806*/DW60A805*) | Z poziomu programu Bardzo cichy można pobrać następujące programy dodatkowe: <ul style="list-style-type: none"> <li>Bardzo cichy, Dziecięce, Tworzywa sztuczne oraz Garnki i patelnie.</li> </ul> |

# Obsługa

## Pobierz program (modele DW60A807\*/DW60A806\*/DW60A805\*)

Istnieje możliwość pobierania i korzystania z programów innych niż domyślne za pośrednictwem smartfona.

1. Naciśnij przycisk **POWER (ZASILANIE)**.
2. Wybierz **Pobierz program**.
3. W aplikacji smartfona wybierz dostępny do pobrania program, którego chcesz użyć. Dostępne są programy Bardzo cichy, Garnki i patelnie, Tworzywa sztuczne i Dziecięce.
  - Domyślnym programem do pobrania jest Bardzo cichy.
  - Po pobraniu programów za pośrednictwem aplikacji smartfona można korzystać z zapisanych programów.
4. Naciśnij przycisk **START** i zamknij drzwiczki zmywarki.

|                   |  |
|-------------------|--|
| Bardzo cichy      | Ten program jest używany w celu cichego zmywania naczyń po typowym posiłku. Zmywanie trwa dłużej, ale odbywa się ciszej niż w przypadku standardowego programu.  |
| Garnki i patelnie | Wybierz, aby zmywać garnki i patelnie. Do zmywania w tym programie, przeznaczonym specjalnie do zmywania garnków i patelni, urządzenie używa wody o wyższej temperaturze i pod większym ciśnieniem niż w przypadku standardowego programu. |
| Tworzywa sztuczne | Ten program służy do zmywania naczyń z tworzyw sztucznych. Zmywa w bezpieczniejszej temperaturze (60 °C) i dokładniej suszy.   |
| Dziecięce         | Program odpowiedni do płukania/suszenia naczyń w wysokiej temperaturze, tj. 70 °C. Nie należy dodawać detergentu ani nabłyszczacza.  |

---

## Prosta procedura rozpoczęcia

---

1. Otwórz drzwiczki i załaduj zmywarkę. Pamiętaj, aby usunąć resztki jedzenia i śmieci z naczyń.
2. Napełnij dozownik detergentu. Aby uzyskać lepsze wyniki, dodaj nabłyszczacz.
3. Naciśnij przycisk **POWER (ZASILANIE)**, a następnie wybierz program wraz z niezbędnymi opcjami (**Tylko dolny kosz**, **Zwiększenie prędkości**, **Dezynfekcja** i **Opóźniony start**). Niektóre opcje mogą być niedostępne w zależności od programu.

### UWAGA

W przypadku wybrania opcji **Tylko dolny kosz** należy się upewnić, że naczynia zostały załadowane do dolnego kosza.

4. Naciśnij przycisk **START** i zamknij drzwiczki. Zmywarka rozpocznie program po odsączeniu wody przez kilka sekund.

### UWAGA

- Aby zmienić rozpoczęty program, naciśnij i przytrzymaj przycisk **START** przez 3 sekundy w celu anulowania programu. Następnie wybierz nowy program.
- Domyślny program to Ekologiczny.
- Aby wznowić pracę po otwarciu drzwiczek w celu zatrzymania zmywarki, po prostu zamknij drzwiczki.

# Obsługa

## Zbiornik soli

Układ zmiękczenia wody służy do usuwania z wody soli i minerałów, które mogłyby mieć szkodliwy lub niekorzystny wpływ na działanie urządzenia. Im większa zawartość tych soli i minerałów, tym twardsza jest woda. Układ zmiękczenia należy wyregulować odpowiednio do twardości używanej wody. Informacje o stopniu twardości wody można uzyskać w miejscowym zakładzie wodociągowym.

## Regulacja zużycia soli

Zmywarka umożliwia dostosowanie zużycia soli do twardości używanej wody. Aby zoptymalizować i dostosować zużycie soli, należy wykonać następujące czynności:

1. Włącz zmywarkę.
2. Naciśnij i przytrzymaj przycisk programu **Automatyczny** przez pięć sekund w ciągu 60 sekund od włączenia zmywarki.
  - Po przejściu do trybu ustawień na wyświetlaczu pojawi się „0:00”.
3. Naciśnij przycisk **Opóźniony start**, aby wybrać menu ustawień poziomu twardości wody.
  - Na wyświetlaczu pojawi się bieżące ustawienie. (Ustawienie domyślne: „H3”).
4. Naciśnij przycisk programu **Automatyczny**, aby zmienić ustawienie.
  - Można wybrać ustawienie od H1 do H6 (mięka-twarda).
5. Poczekaj 5 sekund, aby zapisać ustawienie.

### UWAGA

- Regulację należy wykonać zgodnie z poniższą tabelą (lub instrukcją obsługi).
- Ustawienie domyślne: H3.

| Twardość wody |       |        |         | Ustawienie twardości wody | Zużycie soli (gramy/cykl) | Częstotliwość uzupełniania (cykle/1 kg) |
|---------------|-------|--------|---------|---------------------------|---------------------------|---|
| °dH           | °fH   | °Clark | mmol/l  |                           |                           |   |
| 0-5           | 0-9   | 0-6    | 0-0,94  | H1                        | 0                         | /                                       |
| 6-11          | 10-20 | 7-14   | 1,0-2,0 | H2                        | 20                        | 60                                      |
| 12-17         | 21-30 | 15-21  | 2,1-3,0 | H3                        | 30                        | 50                                      |
| 18-22         | 31-40 | 22-28  | 3,1-4,0 | H4                        | 40                        | 40                                      |
| 23-34         | 41-60 | 29-42  | 4,1-6,0 | H5                        | 50                        | 30                                      |
| 35-55         | 61-98 | 43-69  | 6,1-9,8 | H6                        | 60                        | 20                                      |

#### UWAGA

- 1 dH (skala niemiecka) = 0,178 mmol/l
- 1 Clark (skala brytyjska) = 0,143 mmol/l
- 1 fH (skala francuska) = 0,1 mmol/l
- Informacje o twardości wody w sieci można uzyskać w miejscowym zakładzie wodociągowym.

#### **UKŁAD ZMIĘKCZANIA WODY**

Twardość wody jest w każdym miejscu inna. Jeśli woda używana w zmywarce jest twarda, na naczyniach i sztućcach może utworzyć się osad. Urządzenie jest wyposażone w specjalny układ zmiękczenia wody korzystający z soli przeznaczonej specjalnie do usuwania kamienia i minerałów z wody.



# Obsługa

## Opóźniony start

Rozpoczęcie programu zmywania można opóźnić o maksymalnie 24 godziny w odstępie wynoszącym 1 godzinę. Aby wydłużyć czas opóźnienia, naciśnij przycisk **Opóźniony start**. Wyświetlana godzina oznacza czas rozpoczęcia programu.

1. Otwórz drzwiczki i załaduj zmywarę.
2. Naciśnij przycisk **Opóźniony start**, aby zmieniać czas w odstępach co 1 godzinę.
  - Naciśnięcie i przytrzymanie przycisku spowoduje wydłużenie czasu do momentu zwolnienia przycisku.
3. Naciśnij przycisk **START** i zamknij drzwiczki.

### **UWAGA**

Aby zmienić czas opóźnienia po uruchomieniu zmywarki, naciśnij przycisk **POWER (ZASILANIE)** i uruchom ponownie zmywarę.

## Blokada sterowania

Aby uniemożliwić dzieciom zabawę zmywarą, funkcja Blokada sterowania blokuje wszystkie przyciski sterowania z wyjątkiem przycisku **POWER (ZASILANIE)**.

- Aby włączyć funkcję Blokada sterowania, naciśnij i przytrzymaj przycisk **Blokada sterowania** przez 3 sekundy. Po włączeniu funkcji Blokada sterowania nie można wybrać programu lub opcji ani uruchomić zmywarki.
- Aby wyłączyć funkcję Blokada sterowania, ponownie naciśnij i przytrzymaj przycisk **Blokada sterowania** przez 3 sekundy.
- Funkcja Blokada sterowania pozostaje aktywna po ponownym uruchomieniu zmywarki. Aby anulować funkcję Blokada sterowania, należy najpierw ją wyłączyć.





# Konserwacja

## Czyszczenie

Utrzymywanie zmywarki w czystości poprawia jej efektywność, ogranicza niepotrzebne naprawy oraz zwiększa jej trwałość.

### Powierzchnie zewnętrzne

Plamy na powierzchni zmywarki do naczyń najlepiej jest czyścić na bieżąco. Weź miękką, wilgotną szmatkę i delikatnie oczyść panel sterowania z plam i kurzu.

#### **PRZESTROGA**

- Nie używaj benzyny, wosku, rozpuszczalników, chlorowych wybielaczy, alkoholu ani innych substancji chemicznych. Substancje te mogą odbarwić powierzchnię zmywarki i doprowadzić o powstania plam.
- Zmywarka zawiera części elektryczne. Nie należy przyskać wodą bezpośrednio na zmywarkę. Należy chronić podzespoły elektryczne przed wodą.
- W przypadku panelu drzwiczek ze stali nierdzewnej należy użyć środka do czyszczenia stali nierdzewnej do sprzętu AGD i czystej, miękkiej szmatki.

### Powierzchnie wewnętrzne

Wnętrze zmywarki należy czyścić regularnie w celu usunięcia brudu lub resztek jedzenia. Wnętrze zmywarki i wewnętrzną część drzwiczek należy przetrzeć wilgotną szmatką do naczyń.

#### **PRZESTROGA**

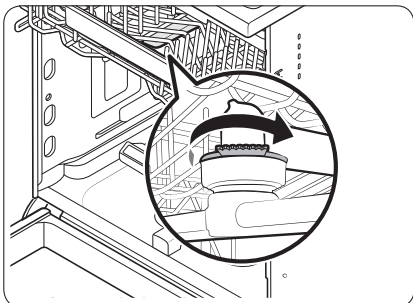
- Nie należy zdejmować przedniej uszczelki (długiej gumowej uszczelki otaczającej otwór zmywarki). Uszczelka zapewnia uszczelnienie wnętrza zmywarki.
- Do usunięcia kamienia lub osadów tłuszczu z wnętrza zmywarki należy użyć wilgotnej szmatki. Alternatywnie można dodać detergentu, a następnie uruchomić pusty program z najwyższą temperaturą płukania.

# Konserwacja

## Dysze

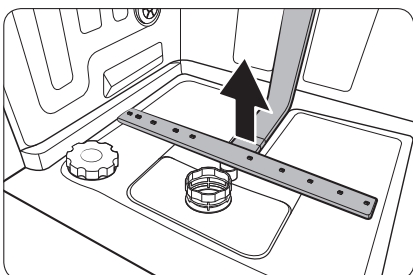
Aby zapobiec zatkaniu dyszy lub jeśli dysze zostały zatkane, należy wyjąć i wyczyścić każdą dyszę. Podczas demontażu dysz należy zachować ostrożność, aby ich nie uszkodzić.

### Górna dysza



1. Otwórz drzwiczki, a następnie wysuń górny kosz, aby odsłonić górną dyszę.
2. Odkręć i wyjmij nakrętkę, a następnie wyjmij dyszę.
3. Odetkaj i wyczyść dyszę.
4. Włóż ponownie dyszę, a następnie dokręć ręką nakrętkę.
5. Obróć ręką dyszę, aby sprawdzić, czy jest prawidłowo zamocowana.

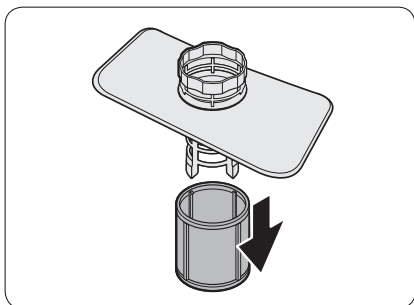
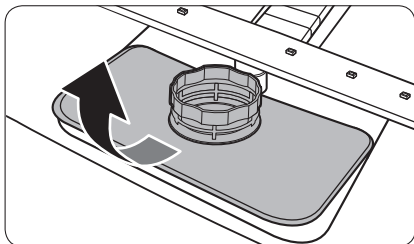
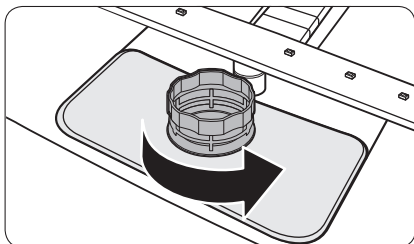
### Dolna dysza



1. Otwórz drzwiczki, a następnie wysuń dolny kosz. Dolna dysza jest widoczna na dole.
2. Odetkaj i wyczyść dyszę.
3. Ponownie włóż dyszę.
4. Obróć ręką dyszę, aby sprawdzić, czy jest prawidłowo zamocowana.

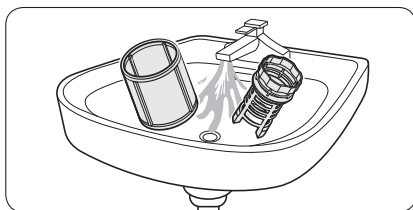
## Filtr

Czyszczenie filtra najlepiej wykonywać co miesiąc.

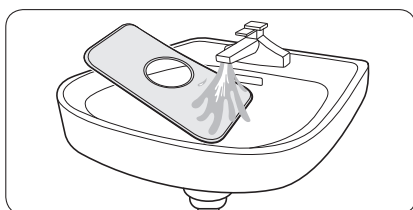


1. Otwórz drzwiczki i wyjmij najpierw dolny kosz.
2. Obróć uchwyt filtra w lewo, aby odblokować filtr dużych cząstek.
3. Wyjmij filtr dużych cząstek, a następnie wyjmij znajdujący się pod spodem cylindryczny mikrofiltr.

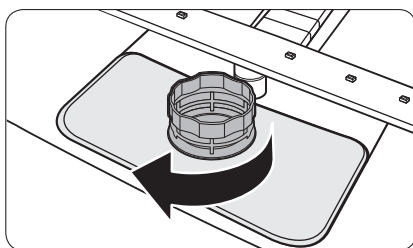
# Konserwacja



4. Usuń brud i nieczystości z mikrofiltra i filtra dużych cząsteczek.
5. Spłucz je pod bieżącą wodą, a następnie wysusz.



6. Włóż ponownie filtr, a następnie filtr dużych cząsteczek.
7. Obróć uchwyt filtra w prawo, aby zablokować.



## ⚠ PRZESTROGA

Sprawdź, czy filtr dużych cząsteczek jest dobrze zamknięty. Luźna pokrywa może zredukować skuteczność filtra.

## Długoterminowa obsługa

Jeśli zmywarka nie będzie używana przez dłuższy czas, najpierw opróżnij ją całkowicie, a następnie odłącz wąż doprowadzający wodę. Zamknij zawór dopływu wody i wyłącz odpowiadający bezpiecznik. Woda pozostała w wężach lub wewnętrznych elementach zmywarki może spowodować jej uszkodzenie.

# Rozwiązywanie problemów

## Punkty kontrolne

W przypadku wystąpienia problemu ze zmywarką należy najpierw sprawdzić poniższą tabelę i spróbować wykonać sugerowane czynności.

| Objaw  | Możliwa przyczyna                       | Czynność  |
|--|---|---|
| Zmywarka nie rozpoczyna pracy.                     | Drzwiczki nie są całkowicie zamknięte.  | <ul style="list-style-type: none"><li>• Sprawdź, czy drzwiczki są zablokowane i całkowicie zamknięte.</li><li>• Sprawdź, czy górny kosz jest prawidłowo podłączony do dyszy.</li><li>• Sprawdź, czy górny kosz został prawidłowo złożony.</li></ul> |
|  | Przewód zasilający nie jest podłączony. | <ul style="list-style-type: none"><li>• Podłącz przewód zasilający.</li></ul>   |
|  | Woda nie jest doprowadzana.             | <ul style="list-style-type: none"><li>• Upewnij się, że zawór dopływu wody jest otwarty.</li></ul>  |
|  | Panel sterowania jest zablokowany.      | <ul style="list-style-type: none"><li>• Wyłącz funkcję Blokada sterowania.</li></ul>  |
| Zmywarka wydziela brzydki zapach.                  | Pozostała woda z poprzedniego programu. | <ul style="list-style-type: none"><li>• Opróżnij zmywarkę, dodaj detergent i uruchom program Szybki. Dotyczy to tylko niektórych modeli.</li></ul>  |
| Woda pozostała w zmywarce po zakończeniu programu. | Wąż odpływowy jest zgięty lub zatkany.  | <ul style="list-style-type: none"><li>• Wyprostuj i udroźnij wąż.</li></ul>   |

# Rozwiązywanie problemów

| Objaw                                | Możliwa przyczyna   | Czynność  |
|--------------------------------------|---|---|
| Na naczyńach są resztki jedzenia.    | Wybrano nieprawidłowy program.  | <ul style="list-style-type: none"> <li>Wybierz program dopasowany do poziomu zabrudzenia naczyń, zgodnie z wytycznymi zawartymi w niniejszej instrukcji.</li> </ul>               |
|                                      | Filtry są zapchane lub nie są prawidłowo dokręcone.                             | <ul style="list-style-type: none"> <li>Wyczyść filtry.</li> <li>Upewnij się, że filtry są prawidłowo dokręcone.</li> </ul>  |
|                                      | Użyto niewystarczającej ilości detergentu.                                      | <ul style="list-style-type: none"> <li>Użyj prawidłowej ilości detergentu dla danego załadunku.</li> </ul>  |
|                                      | Ciśnienie wody jest zbyt niskie.  | <ul style="list-style-type: none"> <li>Upewnij się, że ciśnienie wynosi od 0,04 do 1,0 MPa.</li> </ul>  |
|                                      | Dysze są zatkane.   | <ul style="list-style-type: none"> <li>Oczyść i udrożnij dysze.</li> </ul>  |
|                                      | Naczynia zostały nieprawidłowo załadowane lub załadowano zbyt dużo naczyń.      | <ul style="list-style-type: none"> <li>Rozmieść naczynia tak, aby nie zakłócały działania dysz i/lub dozownika detergentu.</li> </ul>   |
|                                      | Woda jest zbyt twarda.  | <ul style="list-style-type: none"> <li>Sprawdź wskaźnik uzupełniania soli do zmywarek i uzupełnij ją.</li> </ul>  |
| Naczynia nie są wystarczająco suche. | W dozowniku nie ma nabtyszczacza lub użyto go zbyt mało.                        | <ul style="list-style-type: none"> <li>Dodaj nabtyszczacza.</li> <li>Sprawdź ustawienia nabtyszczacza.</li> </ul>   |
|                                      | Załadowano zbyt wiele naczyń.   | <ul style="list-style-type: none"> <li>Przeładowanie może obniżyć skuteczność suszenia. Załaduj naczynia w zalecany sposób.</li> </ul>  |
|                                      | Podczas rozładowywania szklanek i kubków woda wylewa się na inne naczynia.      | <ul style="list-style-type: none"> <li>Opróżnij najpierw dolny, a następnie górny kosz. Pozwoli to uniknąć skapywania wody z górnego kosza na naczynia w dolnym koszu.</li> </ul> |
|                                      | Użyto wielu tabletek z detergentem bez wybierania opcji Sanitize (Dezynfekcja). | <ul style="list-style-type: none"> <li>Wybierz opcję Sanitize (Dezynfekcja) lub użyj nabtyszczacza.</li> </ul>  |

| Objaw   | Możliwa przyczyna  | Czynność   |
|---|--|--|
| Zmywarka jest zbyt hałaśliwa.                                 | Zmywarka generuje dźwięk po otwarciu pokrywy dozownika i podczas pracy pompy odpływowej. | <ul style="list-style-type: none"> <li>Jest to zjawisko normalne.</li> </ul>   |
|   | Zmywarka do naczyń jest ustawiona nierówno.  | <ul style="list-style-type: none"> <li>Wypoziomuj zmywarkę.</li> </ul>   |
|   | Dysze uderzają w naczynia, przez co słychać stuknięcia.                                  | <ul style="list-style-type: none"> <li>Uporządkuj naczynia.</li> </ul>   |
| Na naczyńkach pozostaje żółty lub brązowy nalot.              | Kawa i herbata powoduje zabrudzenia.   | <ul style="list-style-type: none"> <li>Użyj programu z wyższą temperaturą.</li> </ul>  |
| Wskaźniki nie zaczynają świecić.                              | Przewód zasilający nie jest podłączony.  | <ul style="list-style-type: none"> <li>Sprawdź, czy urządzenie jest zasilane.</li> </ul>   |
| Dysze nie obracają się swobodnie.                             | Dysze są zablokowane pozostałościami jedzenia.   | <ul style="list-style-type: none"> <li>Wyczyść dysze.</li> </ul>   |
| Na naczyńkach pozostaje biała powłoka.                        | Woda jest zbyt twarda.   | <ul style="list-style-type: none"> <li>Sprawdź wskaźnik uzupełniania soli oraz czy ustawienia układu zmiękczenia odpowiadają twardości wody w miejscu użytkowania.</li> <li>Upewnij się, że korek zbiornika soli jest prawidłowo dokręcony.</li> </ul> |
| Na panelu sterowania widoczne są pęcherzyki powietrza i rysy. | Powietrze dostaje się pod folię ochronną, powodując powstawanie tych efektów.            | <ul style="list-style-type: none"> <li>Usuń folię ochronną z panelu sterowania.</li> </ul>   |

# Rozwiązywanie problemów

## Kody komunikatów

Jeśli zmywarka nie działa, na wyświetlaczu może być widoczny kod informacyjny. Należy sprawdzić poniższą tabelę i spróbować wykonać sugerowane czynności.

| Kod | Czynność  |
|-----|---|
| LC  | <b>Kontrola wycieku</b> <ul style="list-style-type: none"><li>Zamknij zawór dopływu wody. Otwórz domową skrzynkę bezpieczników i wyłącz bezpiecznik zmywarki. Następnie skontaktuj się z monterem w sprawie naprawy. Jeśli problem nadal występuje, skontaktuj się z lokalnym centrum serwisowym firmy Samsung.</li></ul>                                       |
| 4C  | <b>Kontrola dopływu wody</b> <ul style="list-style-type: none"><li>Sprawdź, czy zawór dopływu wody nie jest zamknięty, dopływ wody nie jest zablokowany, albo czy zawór lub przewód doprowadzający wodę nie jest zamarznięty lub zatkany przez ciała obce. Jeśli problem nadal występuje, skontaktuj się z lokalnym centrum serwisowym firmy Samsung.</li></ul> |
| AC  | <b>Kontrola komunikacji z płytką drukowaną</b> <ul style="list-style-type: none"><li>Nieprawidłowa komunikacja między główną płytką drukowaną i pomocniczą płytką drukowaną.</li><li>Jeśli problem nadal występuje, skontaktuj się z autoryzowanym centrum serwisowym firmy Samsung.</li></ul>  |
| HC  | <b>Kontrola wysokiej temperatury grzania</b> <ul style="list-style-type: none"><li>Kontrola funkcji. Opróżnij zmywarkę, dodaj detergent i uruchom program. Jeśli problem nadal występuje, otwórz domową skrzynkę bezpieczników i wyłącz bezpiecznik zmywarki. Następnie skontaktuj się z centrum serwisowym firmy Samsung.</li></ul>                            |
| tC  | <b>Kontrola termistora</b> <ul style="list-style-type: none"><li>Czujnik temperatury jest uszkodzony (zwarcie lub przerwa w obwodzie). Jeśli problem nadal występuje, skontaktuj się z autoryzowanym centrum serwisowym firmy Samsung.</li></ul>  |
| 3C  | <b>Kontrola pompy zmywania</b> <ul style="list-style-type: none"><li>Nieprawidłowe działanie pompy zmywania. Jeśli problem nadal występuje, skontaktuj się z lokalnym centrum serwisowym firmy Samsung.</li></ul>   |
| PC  | <b>Kontrola silnika dystrybutora</b> <ul style="list-style-type: none"><li>Nieprawidłowa praca zespołu silnika dystrybutora lub głównej płyty PCB. Jeśli problem nadal występuje, skontaktuj się z lokalnym centrum serwisowym firmy Samsung.</li></ul>   |
| 5C  | Sprawdź filtr i rurę odpływową. W przypadku niedrożności wyczyść. Jeśli problem nadal występuje, skontaktuj się z lokalnym centrum serwisowym firmy Samsung.  |

Jeśli dowolny kod informacyjny ciągle się pojawia na ekranie, skontaktuj się z lokalnym centrum serwisowym firmy Samsung.



# Tabela programów

## 8500AM – klasa B (DW60A807\*, DW60A806\*)

| Program               | Automatyczny   | Ekologiczny  | Intensywny   |
|-----------------------|--|--|--|
| Kolejność programu    | Zmywanie wstępne (45 °C)<br>▶ Zmywanie zasadnicze (55 °C-65 °C) ▶ Płukanie<br>▶ Gorące płukanie (50 °C-55 °C) ▶ Suszenie<br>▶ Koniec | Zmywanie wstępne ▶<br>Zmywanie zasadnicze (48 °C) ▶ Płukanie ▶<br>Gorące płukanie (41 °C) ▶<br>Suszenie ▶ Koniec | Zmywanie wstępne (50 °C)<br>▶ Zmywanie zasadnicze (65 °C) ▶ Płukanie ▶<br>Gorące płukanie (58 °C) ▶<br>Suszenie ▶ Koniec |
| Zużycie wody (l)      | 6,5-16,8   | 8,5  | 15,6   |
| Zużycie energii (kWh) | 0,650-1,500  | 0,644  | 1,330  |
| Czas programu (min)   | 149  | 230  | 238  |

| Program               | Delikatny  | Ekspresowy 60  | * Zmywanie wstępne           |
|-----------------------|--|--|------------------------------|
| Kolejność programu    | Zmywanie wstępne (40 °C)<br>▶ Zmywanie zasadnicze (50 °C) ▶ Płukanie ▶<br>Gorące płukanie (50 °C) ▶<br>Suszenie ▶ Koniec | Zmywanie wstępne (35 °C)<br>▶ Zmywanie zasadnicze (60 °C) ▶ Płukanie (50 °C)<br>▶ Gorące płukanie (50 °C)<br>▶ Suszenie ▶ Koniec | Zmywanie wstępne ▶<br>Koniec |
| Zużycie wody (l)      | 12   | 14,4   | 4,1                          |
| Zużycie energii (kWh) | 0,880  | 0,855  | 0,02                         |
| Czas programu (min)   | 149  | 60   | 15                           |

## Tabela programów

| Program               | Samoczynne czyszczenie   | Pobrany program  |  |
|-----------------------|--|--|--|
|                       |  | Bardzo cichy   | Garnki i patelnie  |
| Kolejność programu    | Zmywanie wstępne ▶<br>Zmywanie zasadnicze (70 °C) ▶ Płukanie ▶<br>Gorące płukanie (70 °C) ▶<br>Suszenie ▶ Koniec | Zmywanie wstępne (35 °C) ▶<br>Zmywanie zasadnicze (60 °C) ▶ Płukanie ▶<br>Gorące płukanie (55 °C) ▶<br>Suszenie ▶ Koniec | Zmywanie wstępne (50 °C) ▶<br>Zmywanie zasadnicze (68 °C) ▶ Płukanie ▶<br>Gorące płukanie (70 °C) ▶<br>Suszenie ▶ Koniec |
| Zużycie wody (l)      | 13   | 11,8   | 20,5   |
| Zużycie energii (kWh) | 1,200  | 1,220  | 1,840  |
| Czas programu (min)   | 162  | 294  | 202  |

| Program               | Pobrany program                                |  |
|-----------------------|--|--|
|                       | Dziecięce                                      | Tworzywa sztuczne  |
| Kolejność programu    | Gorące płukanie (70 °C) ▶<br>Suszenie ▶ Koniec | Zmywanie wstępne ▶<br>Zmywanie zasadnicze (60 °C) ▶ Płukanie ▶<br>Gorące płukanie (60 °C) ▶<br>Suszenie ▶ Koniec |
| Zużycie wody (l)      | 6,2  | 13,1   |
| Zużycie energii (kWh) | 0,855  | 1,110  |
| Czas programu (min)   | 70   | 155  |

Tabela programów

### 8500AM – klasa C (DW60A805\*, DW60A804\*)

| Program               | Automatyczny  | Ekologiczny   | Intensywny  |
|-----------------------|---|---|---|
| Kolejność programu    | Zmywanie wstępne (45 °C) ▶ Zmywanie zasadnicze (55 °C-65 °C) ▶ Płukanie ▶ Gorące płukanie (50 °C-55 °C) ▶ Suszenie ▶ Koniec | Zmywanie wstępne ▶ Zmywanie zasadnicze (50 °C) ▶ Płukanie ▶ Gorące płukanie (45 °C) ▶ Suszenie ▶ Koniec | Zmywanie wstępne (50 °C) ▶ Zmywanie zasadnicze (65 °C) ▶ Płukanie ▶ Gorące płukanie (58 °C) ▶ Suszenie ▶ Koniec |
| Zużycie wody (l)      | 8,5-18  | 9,8   | 16,6  |
| Zużycie energii (kWh) | 0,850-1,550   | 0,746 (zastawa dla 14 osób)/<br>0,735 (zastawa dla 13 osób)   | 1,500   |
| Czas programu (min)   | 149   | 210   | 205   |

| Program               | Delikatny   | Ekspresowy 60   | * Zmywanie wstępne        |
|-----------------------|---|---|---------------------------|
| Kolejność programu    | Zmywanie wstępne (40 °C) ▶ Zmywanie zasadnicze (50 °C) ▶ Płukanie (50 °C) ▶ Gorące płukanie (50 °C) ▶ Suszenie ▶ Koniec | Zmywanie wstępne (35 °C) ▶ Zmywanie zasadnicze (60 °C) ▶ Płukanie (50 °C) ▶ Gorące płukanie (50 °C) ▶ Suszenie ▶ Koniec | Zmywanie wstępne ▶ Koniec |
| Zużycie wody (l)      | 13,5  | 15  | 4,1                       |
| Zużycie energii (kWh) | 0,950   | 0,950   | 0,020                     |
| Czas programu (min)   | 120   | 60  | 15                        |

Tabela programów

## Tabela programów

| Program               | Bardzo cichy   | Samoczynne czyszczenie  | Pobrany program   |
|-----------------------|--|---|---|
|                       |  |   | Garnki i patelnie   |
| Kolejność programu    | Zmywanie wstępne (35 °C)<br>▶ Zmywanie zasadnicze (60 °C) ▶ Płukanie ▶ Gorące płukanie (55 °C) ▶ Suszenie ▶ Koniec | Zmywanie wstępne ▶ Zmywanie zasadnicze (70 °C) ▶ Płukanie ▶ Gorące płukanie (70 °C) ▶ Suszenie ▶ Koniec | Zmywanie wstępne (50 °C) ▶ Zmywanie zasadnicze (68 °C) ▶ Płukanie (50 °C) ▶ Gorące płukanie (70 °C) ▶ Suszenie ▶ Koniec |
| Zużycie wody (l)      | 13   | 15  | 21,8  |
| Zużycie energii (kWh) | 1,200  | 1,250   | 1,860   |
| Czas programu (min)   | 270  | 145   | 172   |

| Program               | Pobrany program                             |   |
|-----------------------|---|---|
|                       | Dziecięce                                   | Tworzywa sztuczne   |
| Kolejność programu    | Gorące płukanie (70 °C) ▶ Suszenie ▶ Koniec | Zmywanie wstępne ▶ Zmywanie zasadnicze (60 °C) ▶ Płukanie ▶ Gorące płukanie (60 °C) ▶ Suszenie ▶ Koniec |
| Zużycie wody (l)      | 3,8   | 14,4  |
| Zużycie energii (kWh) | 0,855                                       | 1,125   |
| Czas programu (min)   | 71  | 129   |

\* Zmywanie wstępne: Ten program nie aktywuje funkcji Automatyczne drzwiczki ani procesu suszenia. Ciągłe korzystanie z programu Zmywanie wstępne przez długi czas nie jest zalecane. Może to spowodować zmniejszenie skuteczności zmiękczacza wody.

### UWAGA

- Czas programu różni się w zależności od wybranych opcji oraz ciśnienia i temperatury doprowadzanej wody.
- Zmywarka opróżnia automatycznie pozostałą wodę, jeśli nie była używana przez ostatnie 5 dni.
- Zużycie prądu zależy od temperatury wody i/lub załadunku. Jeśli zbiornik nabyścizaczca jest pusty, czas i temperatura mogą się nieznacznie zwiększyć.
- Jeśli nabyścizaczca nie jest używany, czas programu i temperatura mogą się nieznacznie zwiększyć.

# Dodatek

---

## Transport/przemieszczanie

---

Upewnij się, że zmywarka jest pusta i nie ma żadnych luźnych części. Najpierw opróżnij zmywarkę w następujący sposób.

1. Otwórz drzwiczki i włącz zmywarkę.
2. Wybierz i uruchom program **Ekologiczny**.
3. Naciśnij przycisk **START** i zamknij drzwiczki.
4. Po zakończeniu programu odczekaj 5 sekund i otwórz drzwiczki.
5. Naciśnij i przytrzymaj przycisk **START** przez 3 sekundy, aby wypompować wodę.
6. Zamknij drzwiczki.
7. Po zakończeniu opróżniania wody otwórz drzwiczki.
8. Wyłącz zmywarkę i odłącz zawór wody.
9. Odłącz wąż doprowadzający wodę i wąż odpływowy.

### **PRZESTROGA**

Podczas przenoszenia zmywarki nie należy nią potrząsać ani kiwać. Pozostała woda może kapać ze zmywarki.

## Ochrona przed mrozem

---

Jeśli zmywarka będzie przez dłuższy czas przechowywana w miejscu, w którym może wystąpić mróz, należy ją opróżnić. Szczegółowe instrukcje zawiera część „Transport/przemieszczanie”.

## Utylizacja zmywarki i ochrona środowiska

---

Zmywarka do naczyń została wyprodukowana z materiałów, które można przetwarzać. Utylizacja zmywarki do naczyń musi odbywać się w zgodzie z lokalnymi przepisami dotyczącymi utylizacji odpadów. Odetnij przewód zasilający, aby urządzenie nie zostało podłączone do źródła zasilania. Zdemontuj drzwi, aby uchronić dzieci i zwierzęta przed zamknięciem w urządzeniu.

## Więcej informacji na temat przepisów Ecodesign

---

Informacje na temat przepisów Ecodesign można znaleźć w instrukcji obsługi na stronie [www.samsung.com/support](http://www.samsung.com/support).

# Dodatek

## Dane techniczne

| MODEL                                      | DW60A807*F*<br>DW60A806*F*<br>DW60A805*F*<br>DW60A804*F*              | DW60A807*U*<br>DW60A806*U*<br>DW60A805*U*<br>DW60A804*U* | DW60A807*BB<br>DW60A806*BB<br>DW60A805*BB<br>DW60A804*BB                                       | DW60A807*IB<br>DW60A806*IB<br>DW60A805*IB<br>DW60A804*IB |
|--|---|--|--|--|
| Typ  | Wolnostojąca  | Do montażu pod blatem                                    | Do całkowitej zabudowy   | Do całkowitej zabudowy (wysuwany)                        |
| Zasilanie                                  | 220-240 V~, 50 Hz   |  |  |  |
| Ciśnienie wody                             | 0,04-1,0 Mpa  |  |  |  |
| Pojemność zmywarki                         | DW60A807*   | Zastawa 14-osobowa                                       |  |  |
|  | DW60A806*   | Zastawa 14-osobowa                                       |  |  |
|  | DW60A805*   | Zastawa 14-osobowa                                       |  |  |
|  | DW60A804*   | Zastawa 13-osobowa                                       |  |  |
| Moc znamionowa                             | 1760-2100 W   |  |  |  |
| Wymiary (szerokość x głębokość x wysokość) | 598×600×845 mm  | 598×570×815 mm   | 598×550×815 mm   |  |
| Masa (bez opakowania)                      | 52,5 kg (modele 806*)<br>50,5 kg (modele 805*)<br>51 kg (modele 804*) | 44,5 kg (modele 807*)<br>42,5 kg (modele 805*)           | 43,5 kg (modele 807*)<br>43 kg (modele 806*)<br>40,5 kg (modele 805*)<br>40 kg (modele 804*)   | 43,5 kg (modele 806*)<br>40 kg (modele 804*)             |
| Masa (w opakowaniu)                        | 57 kg (modele 806*)<br>55,5 kg (modele 805*)<br>56,5 kg (modele 804*) | 51,5 kg (modele 807*)<br>49 kg (modele 805*)             | 49,5 kg (modele 807*)<br>49,5 kg (modele 806*)<br>47 kg (modele 805*)<br>45,5 kg (modele 804*) | 50 kg (modele 806*)<br>46 kg (modele 804*)               |

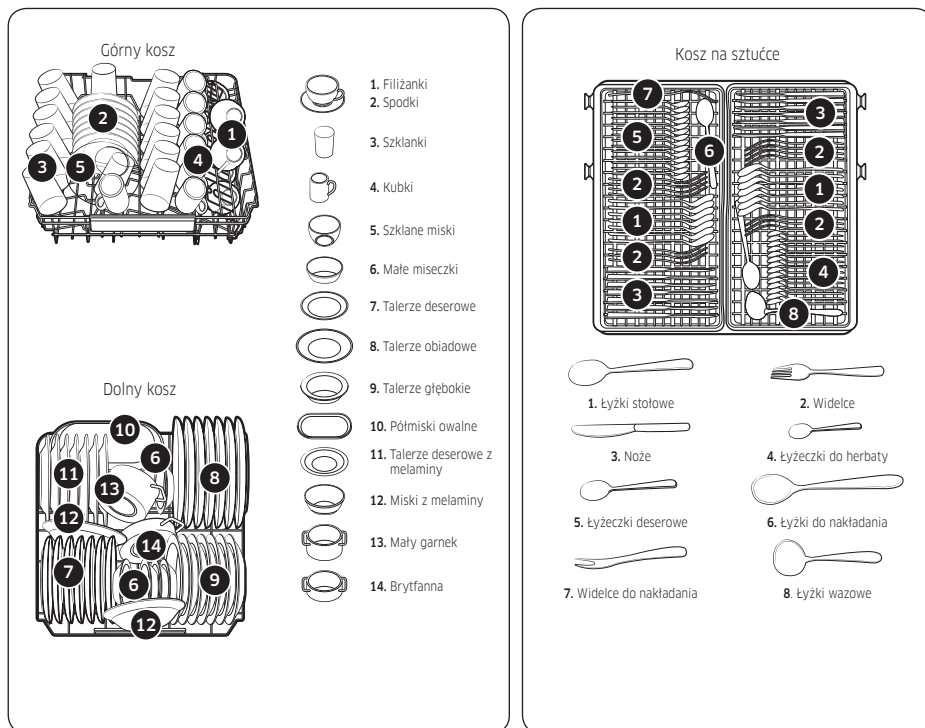
# Zgodność ze standardami

## UWAGA

Informacje na temat testu porównywalności.

### Modele DW60A807\*/DW60A806\*/DW60A805\*

- Pojemność zmywarki: Zastawa 14-osobowa
- Standard testowy: EN 60436
- Ustawienie kosza górnego: niższe położenie
- Program zmywania: Ekologiczny
- Dodatkowe opcje: Brak
- Ustawienie poziomu nabtyszczacza: F4.
- Ustawienie poziomu twardości wody: H3.
- Dawka detergentu standardowego: zmywanie zasadnicze 22 g
- Sposób ułożenia przedmiotów pokazują poniższe rysunki

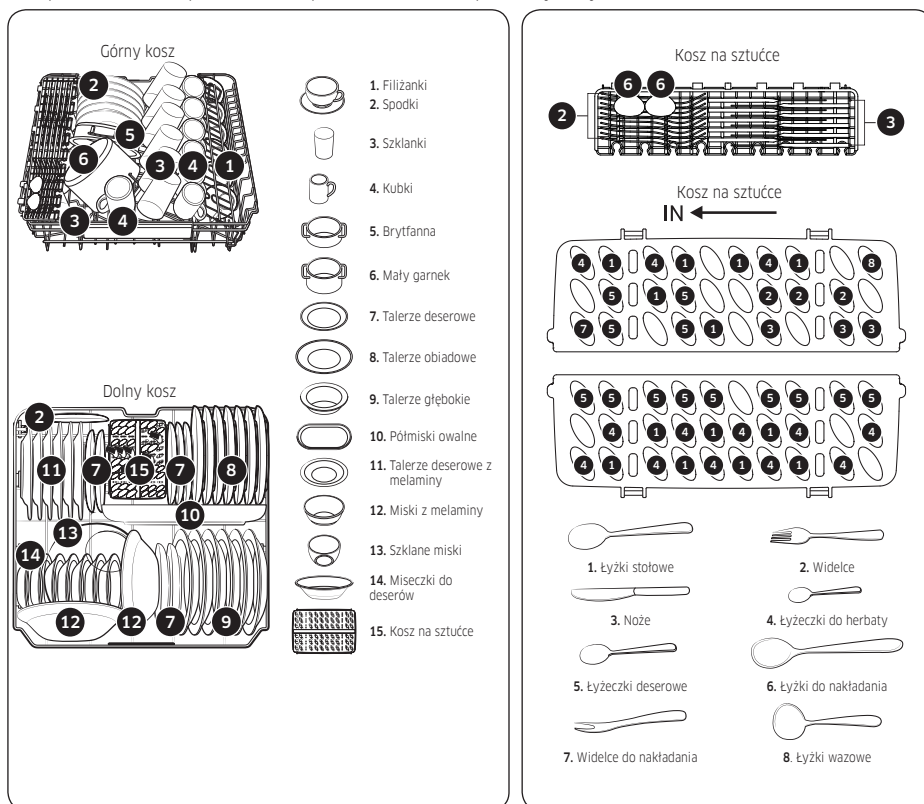


Zgodność ze standardami

# Zgodność ze standardami

## Modele DW60A804\*

- Pojemność zmywarki: Zastawa 13-osobowa
- Standard testowy: EN 60436
- Ustawienie kosza górnego: niższe położenie
- Program zmywania: Ekologiczny
- Dodatkowe opcje: Brak
- Ustawienie poziomu nabiyszczacza: F4.
- Ustawienie poziomu twardości wody: H3.
- Dawka detergentu standardowego: zmywanie zasadnicze 21 g
- Sposób ułożenia przedmiotów przedstawiono na poniższych rysunkach



Zgodność ze standardami



# Notatka

---

# Notatka

---

# Notatka

---

## MASZ PYTANIA LUB UWAGI?

| KRAJ            | TELEFON  | STRONA INTERNETOWA  |
|-----------------|--|---|
| ALBANIA         | 045 620 202  | <a href="http://www.samsung.com/al/support">www.samsung.com/al/support</a>          |
| BOSNIA          | 055 233 999  | <a href="http://www.samsung.com/ba/support">www.samsung.com/ba/support</a>          |
| NORTH MACEDONIA | 023 207 777  | <a href="http://www.samsung.com/mk/support">www.samsung.com/mk/support</a>          |
| BULGARIA        | 0800 111 31 - Безплатен за всички оператори<br>*3000 - Цена на един градски разговор или според тарифата на мобилният оператор<br>09:00 до 18:00 - Понеделник до Петък | <a href="http://www.samsung.com/bg/support">www.samsung.com/bg/support</a>          |
| CROATIA         | 072 726 786  | <a href="http://www.samsung.com/hr/support">www.samsung.com/hr/support</a>          |
| CZECH           | 800 - SAMSUNG (800-726786)   | <a href="http://www.samsung.com/cz/support">www.samsung.com/cz/support</a>          |
| HUNGARY         | 0680SAMSUNG (0680-726-7864)  | <a href="http://www.samsung.com/hu/support">www.samsung.com/hu/support</a>          |
| MONTENEGRO      | 020 405 888  | <a href="http://www.samsung.com/support">www.samsung.com/support</a>                |
| POLAND          | 801-172-678*<br>* (opłata według taryfy operatora)   | <a href="http://www.samsung.com/pl/support/">http://www.samsung.com/pl/support/</a> |
| ROMANIA         | 0800872678 - Apel gratuit<br>*8000 - Apel tarifat în rețea<br>Program Call Center<br>Luni - Vineri: 9 AM - 6 PM  | <a href="http://www.samsung.com/ro/support">www.samsung.com/ro/support</a>          |
| SERBIA          | 011 321 6899   | <a href="http://www.samsung.com/rs/support">www.samsung.com/rs/support</a>          |
| SLOVAKIA        | 0800 - SAMSUNG<br>(0800-726 786)   | <a href="http://www.samsung.com/sk/support">www.samsung.com/sk/support</a>          |
| LITHUANIA       | 8-800-77777  | <a href="http://www.samsung.com/lt/support">www.samsung.com/lt/support</a>          |
| LATVIA          | 8000-7267  | <a href="http://www.samsung.com/lv/support">www.samsung.com/lv/support</a>          |
| ESTONIA         | 800-7267   | <a href="http://www.samsung.com/ee/support">www.samsung.com/ee/support</a>          |
| SLOVENIA        | 080 697 267 (brezplačna številka)  | <a href="http://www.samsung.com/si/support">www.samsung.com/si/support</a>          |
| KOSOVO          | 038 40 30 90   | <a href="http://www.samsung.com/support">www.samsung.com/support</a>                |



DD81-03206C-05

# Dishwasher

---

## User manual

DW60A807\*/DW60A806\*/DW60A805\*/  
DW60A804\* Series

---



**SAMSUNG**

# Contents

---

|   |           |
|---|-----------|
| <b>Safety information</b>                       | <b>4</b>  |
| What you need to know about safety instructions | 4         |
| Important safety symbols                        | 4         |
| Instructions about the WEEE                     | 5         |
| Important safety precautions                    | 6         |
| Instructions when using your dishwasher         | 8         |
| Instructions for protecting your children       | 9         |
| Instructions for installing your dishwasher     | 10        |
| <b>Installation</b>                             | <b>13</b> |
| What's included                                 | 13        |
| Installation requirements                       | 16        |
| Step-by-step installation                       | 18        |
| Skirting board                                  | 33        |
| Info Light (DW60A80**BB, DW60A80**IB Series)    | 35        |
| Kick plate (DW60A80**U* Series)                 | 36        |
| SmartThings (Applicable models only)            | 37        |
| Open Source Announcement                        | 41        |
| <b>Before you start</b>                         | <b>42</b> |
| Dishwasher at a glance                          | 42        |
| Unsuitable items for the dishwasher             | 44        |
| Basic use of racks                              | 45        |
| Detergent compartment                           | 50        |
| Rinse aid reservoir                             | 52        |
| Salt storage                                    | 53        |
| Touchpad responsiveness                         | 54        |
| Setting mode                                    | 55        |
| <b>Operations</b>                               | <b>57</b> |
| Control panel                                   | 57        |
| Cycle overview                                  | 59        |
| Simple steps to start                           | 61        |
| Salt storage                                    | 62        |
| Delay Start                                     | 64        |
| Control Lock                                    | 64        |
| <b>Maintenance</b>                              | <b>65</b> |
| Cleaning  | 65        |
| Long-term care                                  | 68        |

---

|  |           |
|--|-----------|
| <b>Troubleshooting</b>                               | <b>69</b> |
| Checkpoints  | 69        |
| Information codes                                    | 72        |
| <b>Cycle chart</b>                                   | <b>73</b> |
| <b>Appendix</b>                                      | <b>77</b> |
| Transportation/relocation                            | 77        |
| Protection against frost                             | 77        |
| Disposing the dishwasher and helping the environment | 77        |
| For more ecodesign information                       | 77        |
| Specifications                                       | 78        |
| <b>For standard test</b>                             | <b>79</b> |

# Safety information

Congratulations on your new Samsung dishwasher. This manual contains important information on the installation, use and care of your appliance. Please take time to read this manual to take full advantage of your dishwasher's many benefits and features.

## What you need to know about safety instructions

Please read this manual thoroughly to ensure that you know how to safely and efficiently operate the extensive features and functions of your new appliance and retain it at a safe place near the appliance for your future reference. Use this appliance only for its intended purpose as described in this user manual.

Warning and important safety instructions in this manual do not cover all possible conditions and situations that may occur. It is your responsibility to use common sense, caution, and care when installing, maintaining, and operating your dishwasher.

Because the following operating instructions cover various models, the characteristics of your dishwasher may differ slightly from those described in this manual and not all warning signs may be applicable. If you have any questions or concerns, contact your nearest service center or find help and information online at [www.samsung.com](http://www.samsung.com).

## Important safety symbols

What the icons and signs in this user manual mean:

### **WARNING**

Hazards or unsafe practices that may result in **severe personal injury, death and/or property damage**.

### **CAUTION**

Hazards or unsafe practices that may result in **personal injury and/or property damage**.

### **NOTE**

Indicates that a risk of personal injury or material damage exists.

These warning symbols are here to prevent injury to you and others. Please follow them explicitly.

Keep these instructions in a safe place and ensure that new users are familiar with the content. Pass them on to any future owner.





---

## Instructions about the WEEE

---



### Correct Disposal of This Product (Waste Electrical & Electronic Equipment)

(Applicable in countries with separate collection systems)

This marking on the product, accessories or literature indicates that the product and its electronic accessories (e.g. charger, headset, USB cable) should not be disposed of with other household waste at the end of their working life. To prevent possible harm to the environment or human health from uncontrolled waste disposal, please separate these items from other types of waste and recycle them responsibly to promote the sustainable reuse of material resources.

Household users should contact either the retailer where they purchased this product, or their local government office, for details of where and how they can take these items for environmentally safe recycling.

Business users should contact their supplier and check the terms and conditions of the purchase contract. This product and its electronic accessories should not be mixed with other commercial wastes for disposal.

For information on Samsung's environmental commitments and product specific regulatory obligations e.g. REACH, WEEE, Batteries, visit our sustainability page available via [Samsung.com](https://www.samsung.com)



# Safety information

---

## Important safety precautions

---

To reduce the risk of fire, electric shock, or injury to persons when using your appliance, follow basic precautions, including the following:

1. This appliance is not to be used by persons (including children) with reduced physical, sensory or mental capabilities, or lack of experience and knowledge, unless they have been given supervision or instruction concerning use of the appliance by a person responsible for their safety.
2. This appliance can be used by children aged from 8 years and above and persons with reduced physical, sensory or mental capabilities or lack of experience and knowledge if they have been given supervision or instruction concerning use of the appliance in a safe way and understand the hazards involved. Children shall not play with the appliance. Cleaning and user maintenance shall not be made by children without supervision.
3. Children should be supervised to ensure that they do not play with the appliance.
4. If the supply cord is damaged, it must be replaced by the manufacturer, its service agent or similarly qualified persons in order to avoid a hazard.
5. The new hose-sets supplied with the appliance are to be used and old hose-sets should not be reused.

- 
6. For appliances with ventilation openings in the base, a carpet must not obstruct the openings.
  7. Children of less than 3 years should be kept away unless continuously supervised.
  8. **CAUTION:** In order to avoid a hazard due to inadvertent resetting of the thermal cut-out, this appliance must not be supplied through an external switching device, such as a timer, or connected to a circuit that is regularly switched on and off by the utility.
  9. **WARNING:** Knives and other utensils with sharp points must be loaded in the basket with their points down or placed in a horizontal position.

This appliance is intended to be used in household and similar applications such as:

- staff kitchen areas in shops, offices and other working environments;
- farm houses;
- by clients in hotels, motels and other residential type environments;
- bed and breakfast type environments.

# Safety information

## Instructions when using your dishwasher

This dishwasher is not designed for commercial use. It is intended for use in domestic households and in similar working and residential environments such as:

- Shops
- Offices and showrooms

and by residents in establishments such as:

- Hostels and guest houses.

It must only be used as a domestic appliance as specified in this user manual, for cleaning domestic crockery and cutlery. Any other usage is not supported by the manufacturer and could be dangerous.

The manufacturer cannot be held liable for damage resulting from incorrect or improper use or operation.

Do not use solvents in the dishwasher. Danger of explosion.

Do not inhale or ingest dishwasher detergent. Dishwasher detergents contain irritant or corrosive ingredients which can cause burning in the nose, mouth and throat if swallowed, or inhibit breathing. Consult a doctor immediately if detergent has been swallowed or inhaled.

Avoid leaving the door open unnecessarily, as you could trip over it.

Do not sit or lean on the opened door. This could cause the dishwasher to tip and be damaged, and you could get injured.

Only use detergent and rinse aid formulated for domestic dishwashers. Do not use washing-up liquid.

Do not use any strong acid cleaning agent.

Do not fill the rinse aid reservoir with powder or liquid detergent. This will cause serious damage to the reservoir.

Inadvertently filling the salt reservoir with powder or liquid dishwasher detergent will damage the water softener. Make sure you have picked up the correct packet of dishwasher salt before filling the salt reservoir.

Please only use special coarse grained dishwasher salt for reactivation, as other salts may contain insoluble additives which can impair the functioning of the softener.

In an appliance with a cutlery basket (depending on model), cutlery is cleaned and dried more if placed in efficiently the basket with the handles downwards. However, to avoid the risk of injury, place knives and forks etc. with the handles upwards.

Plastic items which cannot withstand being washed in hot water, such as disposable plastic containers, or plastic cutlery and crockery should not be cleaned in the dishwasher. The high temperatures in the dishwasher may cause them to melt or lose shape.

On models with **Delay Start** function, make sure that the dispenser is dry before adding detergent. Wipe dry if necessary. Detergent will clog if poured into a damp dispenser and may not be thoroughly dispersed.



---

Knives and other utensils with sharp points must be loaded in the basket with their points down or placed in a horizontal position.

## Instructions for protecting your children

---

This appliance is not a toy! To avoid the risk of injury, keep children well away and do not allow them to play in or around the dishwasher or to use the controls. They will not understand the potential dangers posed by it. They should be supervised whenever you are working in the kitchen. There is also a danger that children playing might shut themselves in the dishwasher.

This appliance can be used by children aged from 8 years and above and persons with reduced physical, sensory or mental capabilities or lack of experience and knowledge if they have been given supervision or instruction concerning use of the appliance in a safe way and understand the hazards involved. Children shall not play with the appliance. Cleaning and user maintenance shall not be made by children without supervision.

Older children may only use the dishwasher when its operation has been clearly explained to them and they are able to use it safely, recognising the dangers of misuse.

### KEEP CHILDREN AWAY FROM DETERGENTS!

Dishwasher detergents contain irritant and corrosive ingredients which can cause burning in the mouth, nose and throat if swallowed, or inhibit breathing.

Keep children away from the dishwasher when the door is open. There could still be detergent residues in the cabinet.

Consult a doctor immediately if your child has swallowed or inhaled detergent.





# Safety information

---

## Instructions for installing your dishwasher

---

Before setting up the appliance, check it for any externally visible damage. Under no circumstances should you use a damaged appliance. A damaged appliance could be dangerous.

The dishwasher must only be plugged into the electricity supply via a suitable switched socket. The electrical socket must be easily accessible after the dishwasher is installed so that it can be disconnected from the electricity supply at any time. (Refer to the "Dishwasher at a glance" section on page 42.)

There must be no electrical sockets behind the dishwasher. Danger of overheating and fire risk if the dishwasher were to be pushed up against a plug.

The dishwasher must not be installed under a hob. The high radiant temperatures which are sometimes generated by a hob could damage the dishwasher. For the same reason it should not be installed next to open fires or other appliances which give off heat, such as heaters etc.

Do not connect the dishwasher to the mains supply until it has been fully installed and any adjustment has been made to the door springs.

Before connecting the appliance, check that the connection data on the data plate (voltage and connected load) match the mains electricity supply. If in any doubt, consult a qualified electrician.

The electrical safety of this appliance can only be guaranteed when continuity is complete between it and an effective grounding system. It is most important that this basic safety requirement is present and regularly tested and where there is any doubt the electrical system in the house should be checked by a qualified electrician.

The manufacturer cannot be held liable for the consequences of an inadequate grounding system (e.g. electric shock).

Do not connect the appliance to the mains electricity supply by a multi-socket unit or an extension lead. These do not guarantee the required safety of the appliance (e.g. danger of overheating).

This appliance may only be installed in mobile installations such as ships if a risk assessment of the installation has been carried out by a suitably qualified engineer.



The plastic housing of the water connection contains an electrical component. The housing must not be submerged in water.

There are electrical wires in the hose of Aqua-Stop. Never cut the water inlet hose, even if it is too long.

Installation, maintenance and repairs may only be carried out by a suitably qualified and competent person in strict accordance with current national and local safety regulations. Repairs and other work by unqualified persons can be dangerous. The manufacturer cannot be held liable for unauthorised work.

The integrated waterproof system offers protection from water damage, provided the following conditions are met:

- The dishwasher is correctly installed and plumbed in.
- The dishwasher is properly maintained and parts are replaced where it can be seen that this is necessary.
- The stopcock has been turned off when the appliance is not used for a longer period of time (e.g. during holidays).
- The waterproof system will work even if the appliance is switched off. However, the appliance must remain connected to the electricity supply.

A damaged appliance can be dangerous. If the dishwasher gets damaged, switch it off at the mains and call your dealer or the service department.

Unauthorised repairs could result in unforeseen dangers for the user, for which the manufacturer cannot accept liability. Repairs should only be undertaken by an approved service technician.

Faulty components must only be replaced by original spare parts. Only when these parts are fitted can the safety of the appliance can be guaranteed.

Always disconnect the dishwasher from the electrical supply for maintenance work (switch off at the wall socket and remove the plug).

If the connection cable is damaged it must be replaced with a special cable, available from the manufacturer. For safety reasons, this must only be fitted by the service department or an authorised service technician.

In countries where there are areas which may be subject to infestation by cockroaches or other vermin, pay particular attention to keeping the appliance and its surroundings in a clean condition at all times. Any damage which may be caused by cockroaches or other vermin will not be covered by the guarantee.

# Safety information

---

In the event of a fault or for cleaning purposes, the appliance is only completely isolated from the electricity supply when:

- it is switched off at the wall socket and the plug is withdrawn, or
- it is switched off at the mains, or
- the mains fuse is disconnected, or
- the screw-out fuse is removed (in countries where this is applicable).

Do not make any alterations to the appliance, unless authorised to do so by the manufacturer.

Never open the casing/housing of the appliance. Tempering with electrical connections or components and mechanical parts is highly dangerous and can cause operational faults or electric shock.

While the appliance is under guarantee, repairs should only be undertaken by a service technician authorised by the manufacturer. Otherwise the guarantee will be invalidated.

When installing the product, make sure there is space at the top, left, right and back of the product to ensure proper ventilation. If there is insufficient space between the product and the sink, it may damage the sink or allow mold to grow.

Make sure that your dishwasher's hardness level setting is correct as your area. (Refer to the "Salt storage" section on page 53.)

Please consult [www.samsung.com/support](http://www.samsung.com/support) for more information about materials and repair.



# Installation

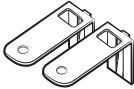










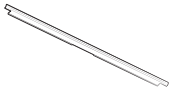
## What's included

Make sure all the parts are included in the product package. If you have a question about the dishwasher or the parts, contact a local Samsung customer centre or your retailer. The actual appearance of the dishwasher may differ, depending on your model and country.

### ⚠ CAUTION

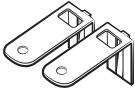





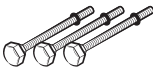


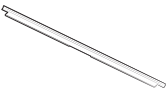
After unpacking the dishwasher, keep packaging materials out of children's reach to ensure their safety.

### FBI (Fully Built-In, DW60A80\*\*BB) models

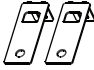

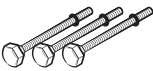

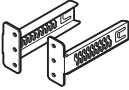
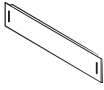



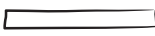

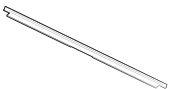
|   |   |   |   |
|---|---|---|---|
|    |    |    |   |
| Top bracket (2)   | Ø4 X 14 screw (10)  | Protective condensation sticker (1)   | Plastic cap (2)   |
|    |    |    |   |
| Ø3.5 X 45 screw (4)   | Ø3.5 X 16 screw (2)   | Door bracket (2)  | Sub foot (3)  |
|  |  |  |  |
| Custom panel fixer (wood panel holders, 2)  | Ø3.5 X 25 screw (2)   | Ø3.9 X 13 screw (4)   | Upper side trim (1)<br>(DW60A804***,<br>DW60A805***)                                |

# Installation

## FBI (Sliding, DW60A80\*\*IB) models

|   |   |   |  |
|---|---|---|--|
|  |  |  |  |
| Top bracket (2)   | Ø4 X 14 screw (14)  | Protective condensation sticker (1)   | Plastic cap (2)  |
|  |  |  |  |
| Custom panel fixer (2)  | Ø3.5 X 16 screw (2)   | Sub foot (3)  | Custom panel fixer (2)   |
|  |  |   |  |
| Ø3.9 X 13 screw (4)   | Upper side trim (1)<br>(DW60A804***,<br>DW60A805***)                              |   |  |

## BU (Built Under, DW60A80\*\*U\*) models

|   |   |   |  |
|---|---|---|--|
|  |  |  |  |
| Top brackets (2)  | Ø4 X 14 screws (2)  | Sub foot (3)  | Ø3.5 X 16 screws (2)   |
|  |  |  |  |
| Kick plate brackets (2)   | Kick plate  | Plastic cap (2)   | Kick plate bolt (4)  |
|  |  |  |  |
| Kick plate nut (4)  | Protective sticker (1)  | Ø3.9 X 13 screw (4)   | Upper side trim (1)<br>(DW60A804***,<br>DW60A805***)                                 |

## Installation kit (not provided)



Hose clamp

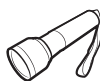
## Tools required (not provided)



Safety glasses



Gloves



Flashlight



Wrench (22 mm)  
for the front foot



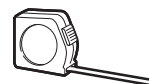
Torx T15



Pliers



Nipper



Tape measure



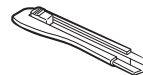
Pencil



Phillips screwdriver



Flat head  
screwdriver



Cutting knife



Level



Hole saw  
(80-100 mm)



Ear clamp plier

# Installation

## Installation requirements

To prevent a risk of fire, electric shock, or personal injury, all wiring and grounding must be done by a qualified technician.

### Power supply

- An individual 220-240 V~, 50 Hz branch circuit that is dedicated to the dishwasher.
- Power outlet with a maximum allowable current of 16 A (maximum 11 A for the dishwasher)

#### **WARNING**

- Do not use an extension cord.
- Use only the power plug that comes with the dishwasher.
- After installation is complete, make sure the power plug is not bent or damaged.

### Grounding

For permanent grounding, the dishwasher must be properly grounded to a grounded metal or permanent wiring system. The grounding conductor must be run with the circuit conductors and then connected to the grounding terminal or lead on the dishwasher.

#### **WARNING**

- Do not connect the ground wire to plastic plumbing, gas lines, or hot water pipes. Improperly connected grounding conductors may cause electric shock.
- Do not modify the power plug of the dishwasher. If the power plug does not fit the outlet, have a proper outlet installed by a qualified electrician.

### Water supply

- The water supply line must support water pressures between 0.04 and 1 MPa.
- Water temperatures must be lower than 60 °C.
- A stopcock with a 3/4" male thread must be installed on the water tap.

### To reduce a risk of leaks:

- Make sure water taps are easily accessible.
- Turn the water tap off when the dishwasher is not in use.
- Check for any leaks at the water hose fittings on a regular basis.
- To stop any leak, seal the water line connections and joints using Teflon tape or sealing compound.

### Aqua Stop

The Aqua Stop is an electrical component that is designed to prevent water leaks. The Aqua Stop is attached to the water hose and automatically cuts off the water flow in the event of damage to the hose.

#### **CAUTION**

- Handle the Aqua Stop with care.
- Do not kink or twist the water hose connected to the Aqua Stop. If the Aqua Stop is damaged, shut off the water taps and unplug the power plug immediately. Then, contact a local Samsung customer centre or a qualified technician.



---

## Drain

If you are using a drain system dedicated to the dishwasher, connect the drain hose to a drain system that is between 30 cm and 70 cm off the ground. Connecting the drain hose to a drain system more than 80 cm off the ground can cause the drained water to flow backward.

## Flooring

For safety, the dishwasher must be installed on a solidly constructed floor. Wooden floors may need to be reinforced to minimise vibrations. Avoid installing on carpet or soft tile. Carpeting and soft tile may cause vibrations and may cause your dishwasher to move slightly while operating.

### **WARNING**

Do not install the dishwasher on a poorly supported structure.

## Ambient temperature

Do not install the dishwasher in an area exposed to freezing temperatures. The dishwasher always retains some water in the water valve, pump, and hose. If the water freezes in the dishwasher or hoses, it may damage the dishwasher and its components.

## Test run

After installing the dishwasher, run the Quick cycle to make sure the dishwasher is installed correctly.

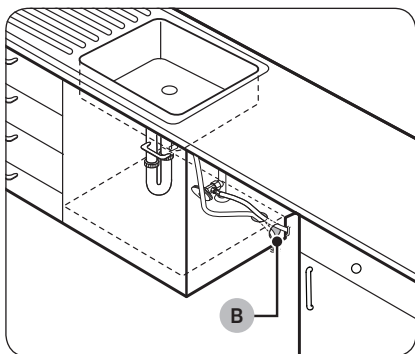
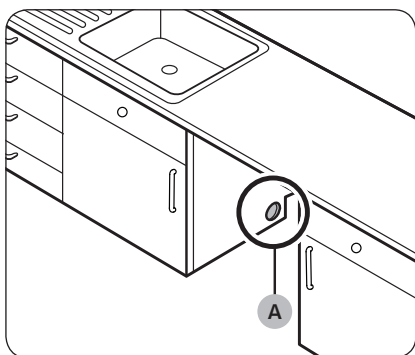


# Installation

## Step-by-step installation

The installation procedure may differ depending on the model.

### STEP 1 Select a location



Select a location that meets the following conditions.

- The location must have a solid floor that can support the weight of the dishwasher.
- The location must be near a sink with easy access to the water supply, drain system, and electrical outlet.
- The location must let you load dishes into the dishwasher easily.
- The location must have sufficient space for the dishwasher door to open easily and provide enough space between the dishwasher and the cabinet sides.
- The rear wall must be free of obstructions.

#### Installation in a new location

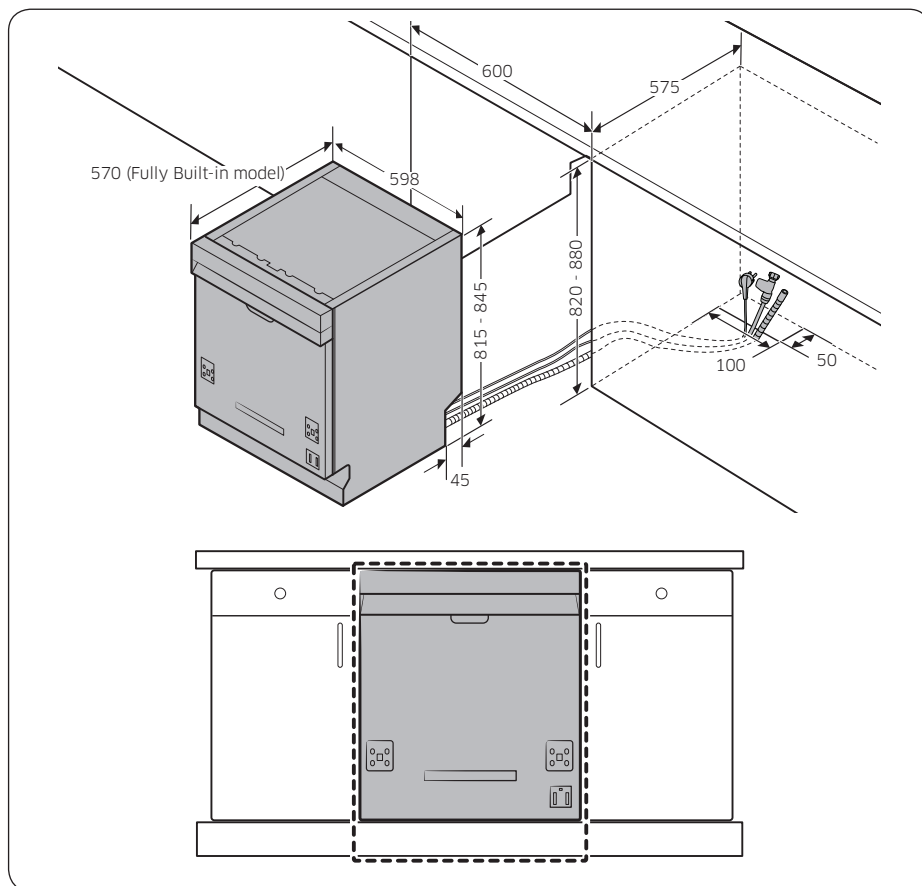
If you install the dishwasher in a new location, follow these instructions before installing the dishwasher.

1. Using a hole saw, cut a hole into the side of the cabinet that holds the sink (A).
2. If the base inside the sink cabinet is raised above the kitchen floor and is higher than the connections on the dishwasher, make a hole in the base inside the cabinet and in the cabinet side (B).

#### NOTE

- If you are replacing an old dishwasher, check the existing connections for compatibility with the new dishwasher and replace the connections as needed.
- You may need to cut a hole in the opposite side of the cabinet according to the location of the electrical outlet.

## Cabinet dimensions



Installation

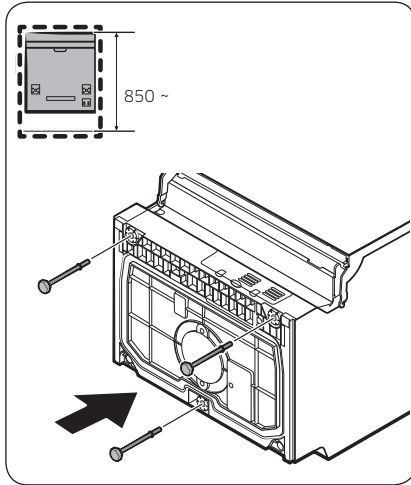
### NOTE

Check if the distance between the floor and the bottom of the worktop is more than 850 mm. If so, insert the sub foot included in the installation kit. For details, see the next section. If the distance is less than 850 mm, skip to STEP 3.

# Installation

## STEP 2 To insert the sub foot (Except Free Standing model)

If the distance between the floor and the bottom of the worktop is more than 850 mm, insert the sub foot into the hole on the bottom of the dishwasher before you start the installation.



1. Lay the dishwasher on its back.

### ⚠ CAUTION

Do not lay down the dishwasher on its side. Water may leak.

2. Find the sub foot in the installation kit, and then insert the sub foot into the hole on the bottom of the dishwasher as shown in the figure.

## STEP 3 Check the water line

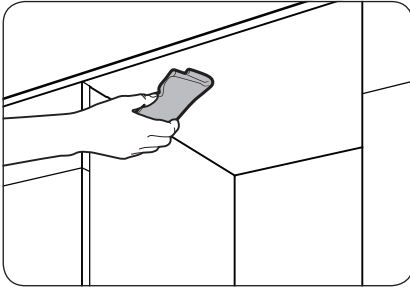
- The water line pressure must be between 0.04 and 1.0 MPa.
- Make sure that the water temperature does not exceed 60 °C. Hot water over 60 °C may cause the dishwasher to malfunction.
- Make sure that the water supply valve is turned off before connecting the water supply line to the dishwasher.



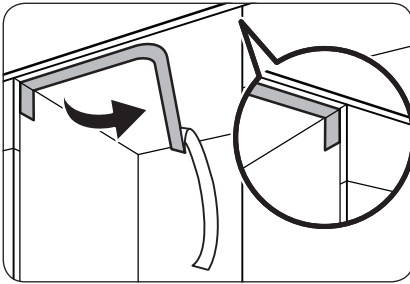
---

## STEP 4 Arrange the hoses

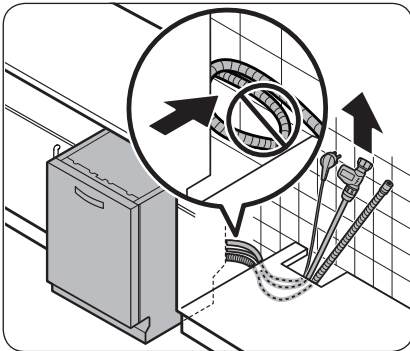
---



1. Clean the bottom of the countertop.



2. Attach the protective sticker as shown.



3. Pull the power plug, the water hose, and the drain hose through the sink hole.

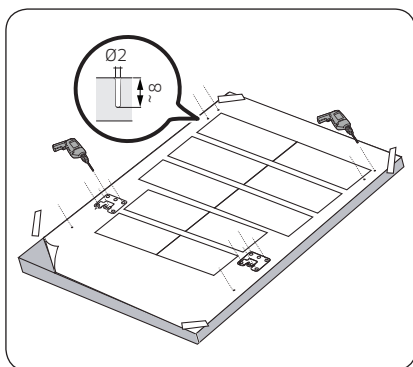
**⚠ CAUTION**

- Use caution not to kink or step on the power plug or the hoses.
- Do not remove the brown paper on the back of the dishwasher. The paper is used to keep the rear side clean against the wall.

# Installation

## STEP 5 Install the custom panel (For Fully Built-In models)

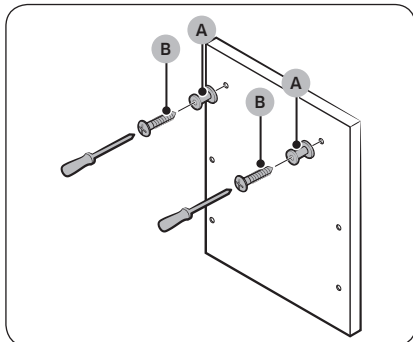
### FBI (Fully Built-In, DW60A80\*\*BB) models



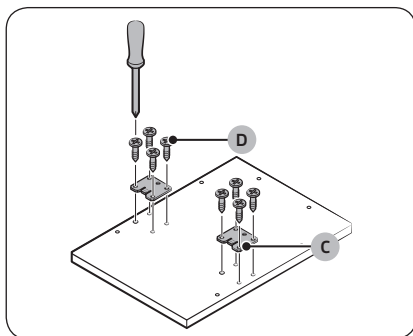
1. Put the installation template on the back of the custom panel and fix it temporarily using transparent tape. Note that the rear of the custom panel will be attached to the dishwasher door.

#### ⚠ CAUTION

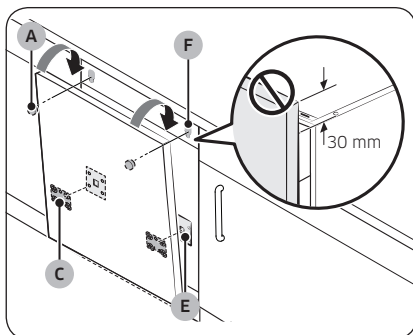
- The top end of the custom panel must be aligned with the top end of the installation template.
  - Use a custom panel between 3 kg and 7 kg.
  - Thickness of the custom panel is maximum 20 mm.
2. Mark 14 points guided on the installation template.



3. Remove the installation template, and then tighten the custom panel fixers (A) with 2 screws (B,  $\text{Ø}3.5 \times 25$ ) as shown in the figure.



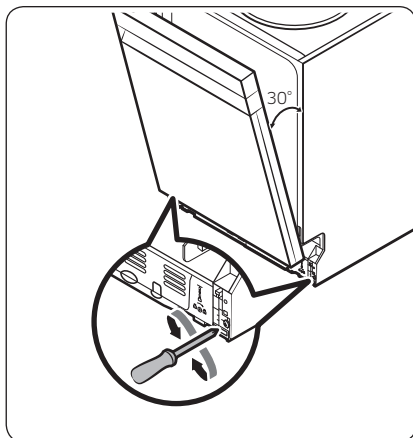
4. Tighten the door bracket (C) with 8 screws (D, Ø4 X 14) as shown in the figure.



5. Insert the door brackets (C) on the custom panel to the holes (E) on the dishwasher door to fix the custom panel.
6. While holding the custom panel, attach it to the door and insert the custom panel fixers (A) into the holes (F) as shown in the figure.
7. Push the custom panel downward to fix.

**CAUTION**

Do not let the custom panel extend more than 30 mm from the top of the dishwasher.

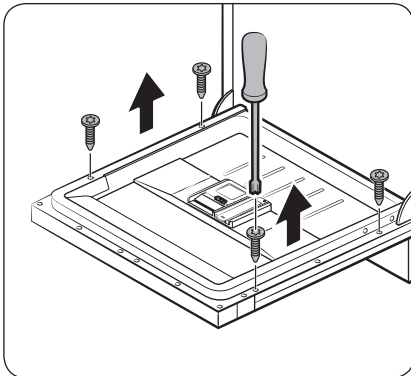


8. Adjust the spring level while the door is approximately opened at 30 degrees. The door should hold its position, and should not fall open.

**CAUTION**

- Do not adjust the spring level while the door is completely opened.
- If the custom panel weighs more than 7 kg, the door may fall open.
- Custom panels weighing more than 7 kg are not recommended.

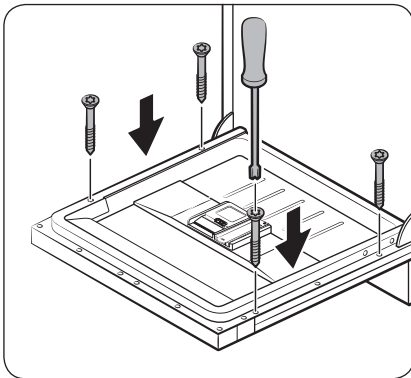
# Installation



9. Open the dishwasher door and remove the 4 screws.

**⚠ CAUTION**

Use caution when opening the door. The door might open or close unexpectedly if the spring level is not adjusted appropriately, resulting in physical injury.

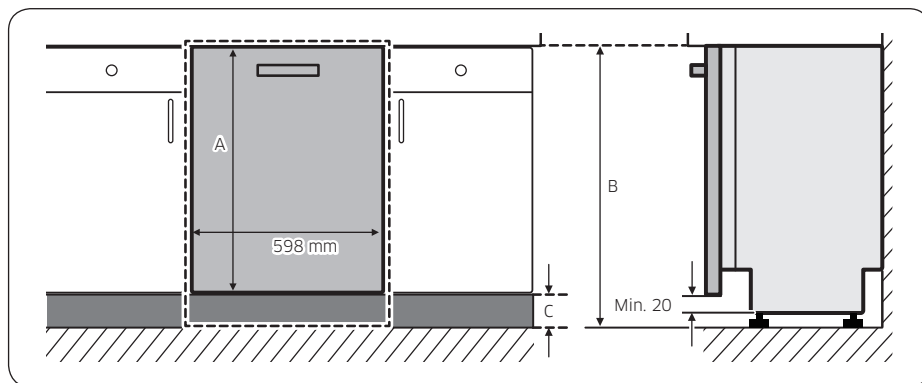


10. Secure the custom panel to the door by fastening the 4 screws (3.5 X 45).

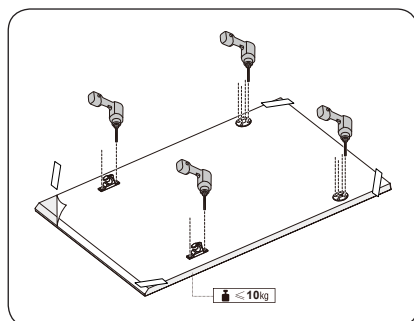


## FBI (FBI Sliding, DW60A80\*\*IB) models

This dishwasher model is equipped with an auto-balancing system in the door. It has a sliding hinge, which is perfect for plinth-less kitchens or for installation above a small cupboard. Custom panel's height (A) can be between minimum 670 mm to maximum 800 mm depending on the installation environment. Custom panel's weight must not exceed 10 kg. Refer to the table for the height (C) in relation to the cabinet's height (B), and then determine the height of the custom panel.



| A          | B      | C         |
|------------|--------|-----------|
| 670-800 mm | 820 mm | 20-150 mm |
|            | 850 mm | 50-180 mm |
|            | 880 mm | 80-210 mm |



1. Put the installation template on the back of the custom panel and fix it temporarily using transparent tape. Note that the rear of the custom panel will be attached to the dishwasher door.
2. Mark 4 points guided on the installation template.

### NOTE

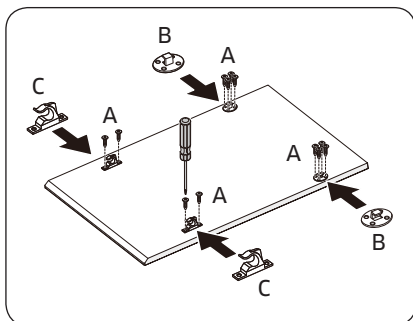
Custom panel's height can be between minimum 670 mm to 800 mm depending on the installation environment.

### CAUTION

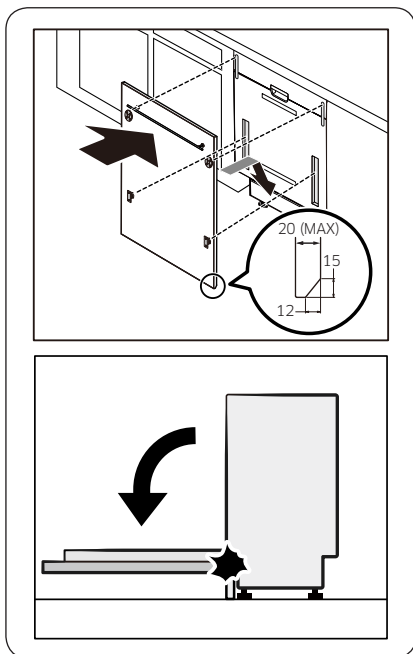
Custom panel's weight must not exceed 10 kg.



# Installation



3. Remove the installation template, and then tighten the Custom panel fixers (B), (C) with 12 screws (A) as shown in the figure.

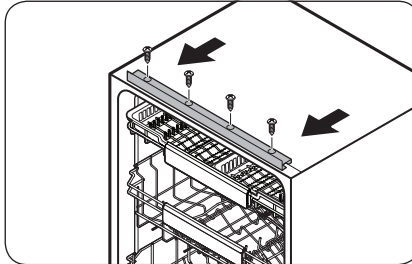
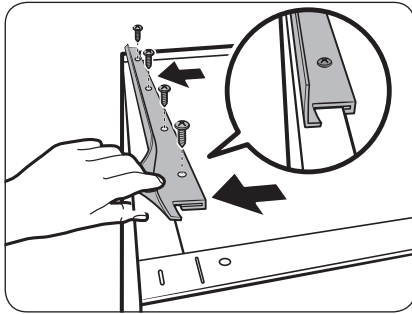
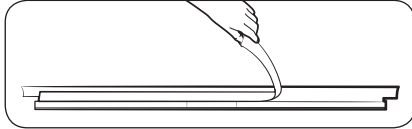
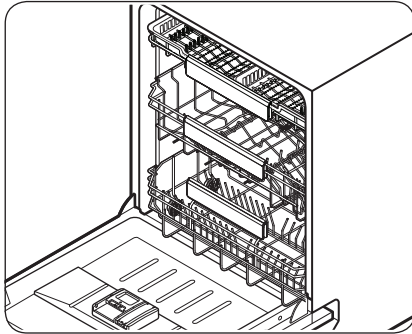


4. While holding the custom panel, attach it to the door and insert the Custom panel fixers into the corresponding holes at the door.

**⚠ CAUTION**

Use a custom panel between 4-10kg. Make sure the skirting board does not interfere with the dishwasher's door fully opening and closing.

## STEP 6 Install the trim



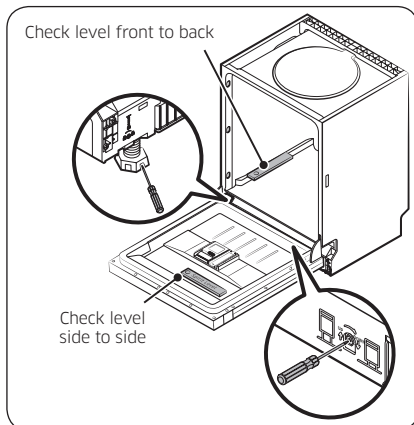
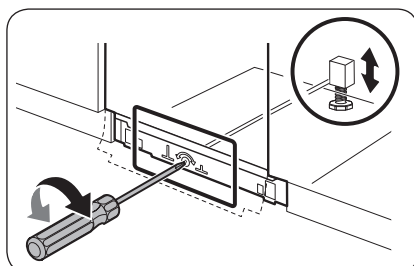
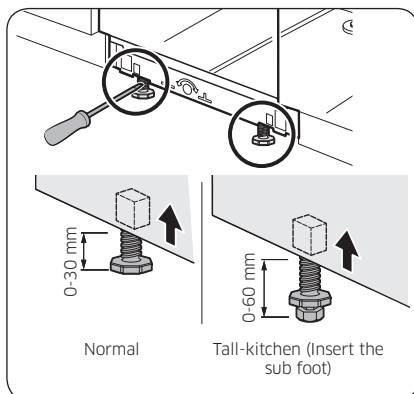
You can use the trim to reduce the noise level.

1. To install the upper side trim, remove the protective vinyl of double-side adhesive tape on the back of the trim.

2. Insert the Hook shape of the trim to the rear side of tub top bracket.
3. Fasten the provided screws to the four holes.

# Installation

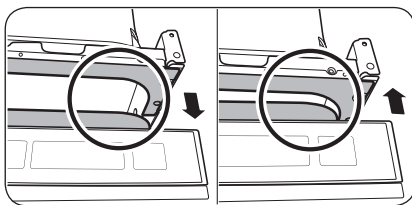
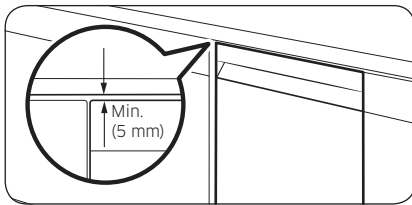
## STEP 7 Level the dishwasher



You can adjust the height of the dishwasher to level it. Note that in these steps, the dishwasher is currently inserted halfway.

1. Use the level to check if the dishwasher is level.
2. To adjust the front height, use a flat head(-) screwdriver.
  - To lower the height, turn the foot counterclockwise.
  - To raise the height, turn the foot clockwise.
3. To adjust the rear height, insert a cross head(+) screwdriver in the bottom centre of the dishwasher.
  - To lower the height, turn the screwdriver clockwise.
  - To raise the height, turn the screwdriver counterclockwise.
  - Place a spirit level on door and rack track inside the tub as shown to check that the dishwasher is level.





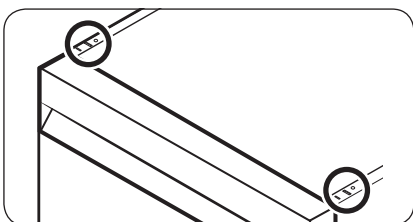
4. Leave at least a 5 mm space between the top of the dishwasher and the bottom of the countertop.
5. When levelling is complete, check if the door opens and closes properly.

# Installation

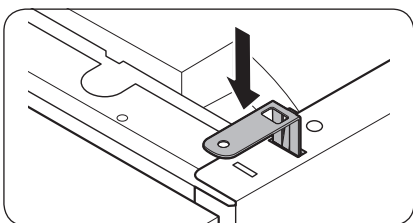
## STEP 8 Secure the dishwasher

You can use the brackets to secure the dishwasher to the countertop. Alternatively, you can drill the side holes to secure the dishwasher to the cabinet sides.

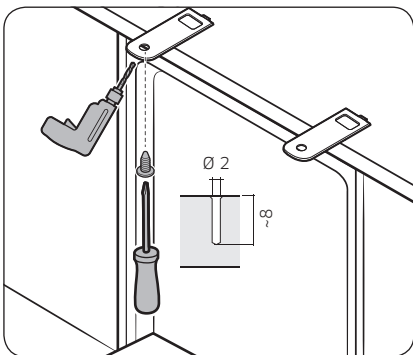
### To the countertop using the brackets



1. Insert the provided brackets into the top front holes of the dishwasher as shown.



2. Insert the dishwasher fully into place under the countertop.



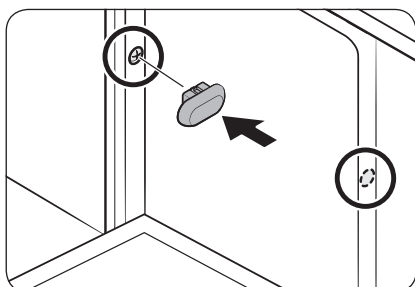
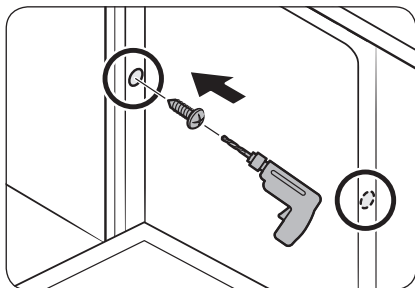
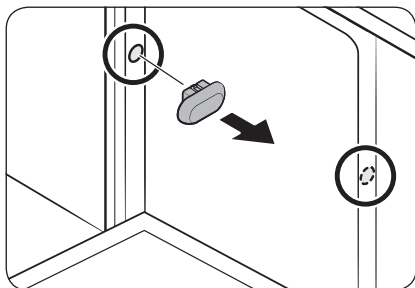
3. Tighten the 2 screws ( $\varnothing 4 \times 14$ ) to fix the brackets.

#### NOTE

After fixing the dishwasher to the countertop, some screws remain. You can simply discard these screws, or use them to fix the sides of the dishwasher to the cabinet if you want to.

4. Connect the water hose, but do not open the water tap until installation is complete.

## To the sides



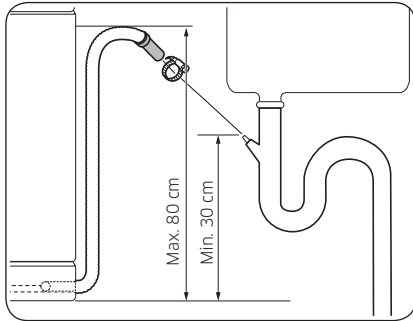
### ⚠ CAUTION

If the plastic caps are not assembled, water may leak and cause a fire or electric shock.

1. Remove the plastic caps.
2. Tighten the 2 screws (Ø3.5 X 16) to the 2 places (marked on the illustration).
3. Insert the provided plastic caps to the 2 places where screws are fastened.
4. Connect the water hose, but do not open the water tap until installation is complete.

# Installation

## STEP 9 Connect the drain hose



1. Connect the drain hose to the drain outlet.

### ⚠ CAUTION

- Install the drain system properly so that the drain hose does not come out of the drain outlet in the draining process.
- Make sure that the drain hose, supply hose, and power cord is not kinked or folded.

## STEP 10 Final check

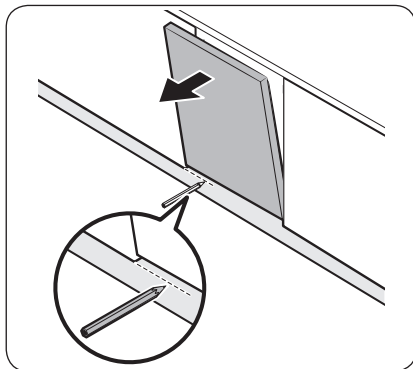
1. Remove all foam, paper packaging, and unnecessary parts from inside the dishwasher.
2. Turn the circuit breaker on.
3. Open the water supply valve to supply water to the dishwasher.
4. Plug in and turn the dishwasher on. Then, select and run the Quick cycle.
5. Check if the dishwasher turns on normally and if there are any water leaks while the dishwasher is operating. Make sure to check for water leaks on both ends of the water line and the drain hose connector.



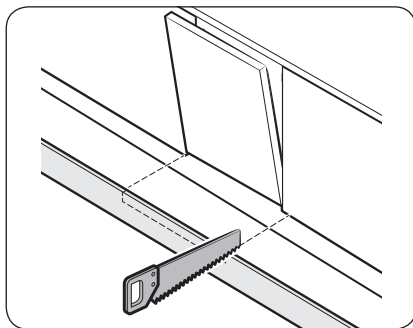
## Skirting board

You can attach the skirting board according to the model or installation conditions.

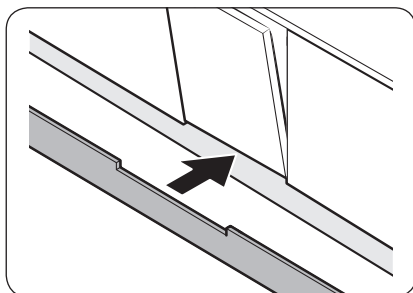
### Skirting board



1. Put the skirting board on the bottom of the dishwasher.
2. Open the door of the dishwasher, and draw a baseline on the skirting board where it interferes with the door.



3. Follow the baseline and cut the skirting board using a saw.



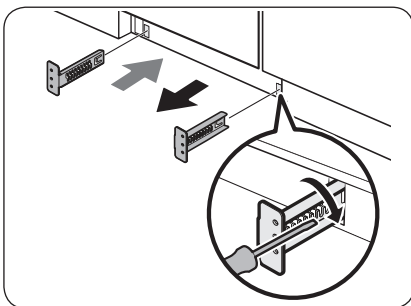
4. Attach the cut skirting board to the bottom of the dishwasher. Make sure the board does not interfere with the door of the dishwasher.



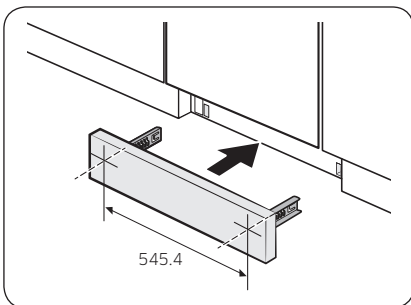
# Installation

## Pre-cut skirting board (DW60A80\*\*U\* Series)

Installation



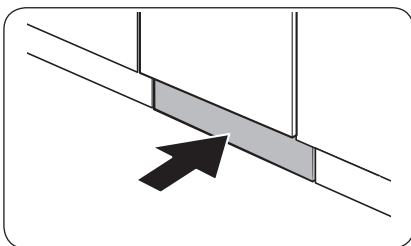
1. Insert the provided brackets to the bottom of the dishwasher. Turn them into position.
  - See the figure on the left for the correct attaching sequence and place of the brackets.



2. Insert the pre-cut skirting board into the brackets first, and then tighten the screws to fix the board. See the figure on the left and make sure the brackets are positioned in the correct place.

### ⚠ CAUTION

Make sure the skirting board does not interfere with the dishwasher's door opening and closing.



3. Push the skirting board with the brackets into the bottom of the dishwasher as shown.

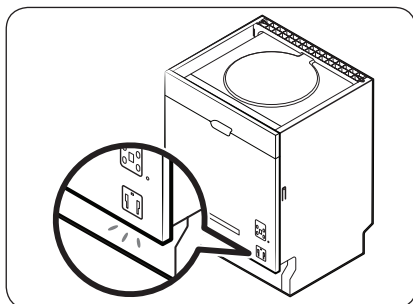
---

## Info Light (DW60A80\*\*BB, DW60A80\*\*IB Series)

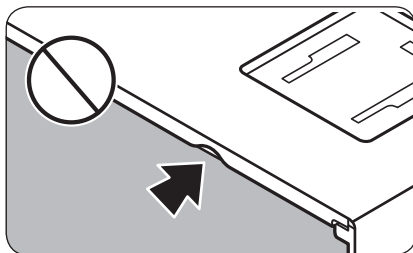
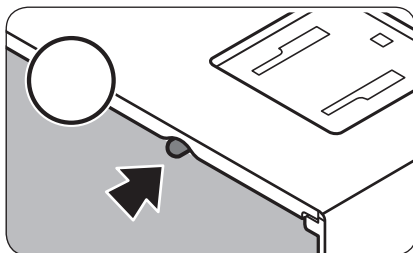
---

You can see the dishwasher's operating status by checking the info light.

### Info Light



When the dishwasher has operated, the info light is on and shining toward the floor. This tells you the dishwasher's operating status.



#### NOTE

Check whether the info light is covered by the rubber skirt.

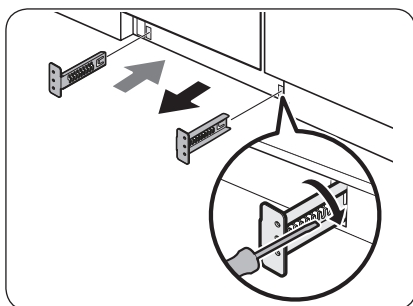
- The info light must be between the rubber skirt and outer door.
- If the rubber skirt is covering the info light, the info light will not be visible.



# Installation

## Kick plate (DW60A80\*\*U\* Series)

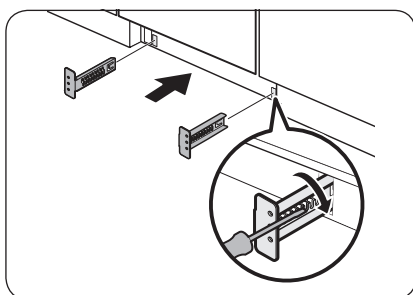
If you want to install the kick plate, follow these steps.



1. Insert the provided brackets to the bottom of the dishwasher. Turn them into position.
  - See the figure on the left for the correct attaching sequence and place of the brackets.
2. Insert the kick plate into the brackets first, and then tighten the 4 kick plate bolts and nuts to fix the kick plate.

### NOTE

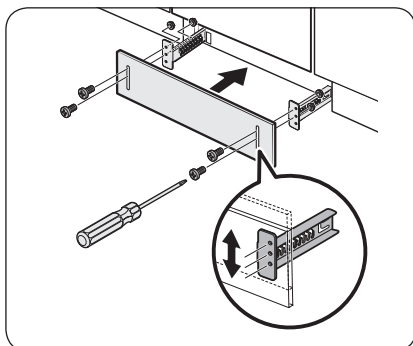
If the dishwasher is raised by levelling the foot, move kick plate down so that the kick plate fits in bottom.



3. Push the kick plate with the brackets into the bottom of the dishwasher as shown.

### CAUTION

Make sure the kick plate does not interfere with the dishwasher's door opening and closing.





---

## SmartThings (Applicable models only)

---

### Wi-Fi connection

On your smartphone, go to Settings and connect to your home Wi-Fi network.

### Download

On an app market (Google Play Store, Apple App Store, Samsung Galaxy Apps), find the SmartThings app with a search term of "SmartThings". Download and install the app on your device.

### Log in

You must first log into SmartThings with your Samsung account. To create a new Samsung account, follow the instructions on the app. You don't need a separate app to create your account.

### NOTE

If you have a Samsung account, use the account to log in. A registered Samsung smartphone user automatically logs in.

### Wi-Fi Off

To manually turn the Wi-Fi off, press and hold 'Speed boosting button' and 'Smart control button' for 3 seconds at same time.

### To register your device to SmartThings

1. Make sure your smartphone is connected to a wireless network.
2. Select to run **SmartThings** on your smartphone.
3. When a message of "A new device is found.", select **Add**.
4. If no message appears, select + and select your dishwasher in a list of devices available. If your dishwasher is not listed, select **Device Type > Specific Device Model**, and then add your dishwasher manually.
5. Follow the onscreen instructions to complete the connection process for your dishwasher.
6. When the process is complete, your dishwasher will appear in the list of devices on your SmartThings App.
7. For iPhone users to access the SmartThings app, they need to scan the QR code or enter the serial number provided below the QR code.



# Installation

## Dishwasher app

Integrated control: You can monitor and control your dishwasher both at home and on the go.

- Select the dishwasher icon on SmartThings. The dishwasher page appears.
- Check the operation status or notifications related to your dishwasher, and change options or settings if necessary.

### NOTE

- This device is designed for household use only (Class B), and can be used in all residential areas.
- This device may cause wireless interference, and neither the manufacturer or the installer of this device can provide a safety measure of any kind.
- Recommended encryption methods are WPA/TKIP and WPA2/AES. Newly developed Wi-Fi protocols or unapproved Wi-Fi protocols are not supported.
- The reception sensitivity of a wireless network may be affected by surrounding wireless environments.
- If your Internet provider has registered the MAC address of your PC or the modem module for permanent use, your Samsung dishwasher fails to connect to the Internet. If this is the case, contact your Internet provider.
- The Internet firewall may interrupt your Internet connection. If this happens, contact your Internet provider.
- If Internet failure continues after following the measurement of your Internet provider, contact a local Samsung retailer or service centre.
- For installing wired and wireless routers, refer to the user manual of the router you use.
- Samsung dishwasher supports the Wi-Fi 2.4 GHz protocols.
- Samsung dishwasher supports the IEEE802.11 b/g/n (2.4 GHz), Soft-AP protocols. (IEEE802.11n is recommended)
- An unapproved wired/wireless router may fail to connect to Samsung dishwasher.
- The SmartThings app is available on third-party devices with Android OS 6.0 (Marshmallow) or higher, Samsung devices with Android OS 5.0 (Lollipop) or higher, and iOS devices with iOS 10.0 or higher (For iPhones, it must be iPhone 6 or higher). The app is optimised for Samsung smartphones (Galaxy S and Note series).
- Some functions of the app may operate differently on third-party devices.
- The app is subject to change without notice for improved performance.
- In addition, further updates on the app or the function in the app may stop due to usability and security reasons, even if updates are currently supported on your OS.
- Your device uses non-harmonised frequency and is intended for use in all European countries. The WLAN can be operated in the EU without restriction indoors, but cannot be operated outdoors in France.
- You can easily install the SmartThings app or use the product with your smartphone by scanning the QR code on the attached label.



- Hereby, Samsung Electronics, declares that the radio equipment type appliance is in compliance with Directive 2014/53/EU. The full text of the EU declaration of conformity is available at the following internet address: The official Declaration of conformity may be found at <http://www.samsung.com>, go to Support > Search Product Support and enter the model name.
- The overall standby power consumption is 2.0 W in which all network ports stay in “on” condition.
  - Data determined according to standard EN 50564 and Regulation (EC) No 1275/2008

| Wi-Fi               |                         |
|---------------------|-------------------------|
| Frequency range     | Transmitter power (Max) |
| 2412 MHz - 2472 MHz | 20 dBm                  |

### SmartThings

| Category     | Checkpoint         | Description   |
|--------------|--------------------|---|
| Monitoring   | Washing status     | You can check the current cycle and its options, and the remaining cycle time.  |
|              | Smart Control      | The Smart Control status is shown for the dishwasher.   |
|              | Energy monitoring  | Use this to monitor the energy consumption status.  |
| Control      | Start/Pause/Cancel | Select a cycle and necessary options, and then select Start/Pause/ Cancel to start an operation, to stop temporarily, or to cancel the current operation. |
|              | My Favorite        | Add frequently used cycles and options to My Favorite for later use.  |
|              | Delay Start        | Set Delay Start to start the cycle at a scheduled time (up to 24 hours).  |
| Notification | Cycle completed    | Notifies you the current cycle is complete.   |
|              | Detergent          | Notifies you if the dishwasher is out of salt or rinse aid.   |

# Installation

## WSN

1. How to access: press and hold the Start button in AP mode. (To enter the AP mode, press and hold the Smart Control button for 3 seconds.)
2. Display format
  - After receiving WSN data from WiFi module, "-" + first 2 digits are displayed and next 3 digits are displayed by every "start" button pressing.
  - Beep is generated when the "start" button is pressed for displaying digits.
  - Display example : "-" for the starting display  
ex) WSN : "01234567897835"



18:01 - 12:34 - 5:67 - 8:97 - 8:35

---

## Open Source Announcement

---

The software included in this product contains open source software.

The following URL [http://opensource.samsung.com/opensource/SMART\\_TP2\\_0/seq/0](http://opensource.samsung.com/opensource/SMART_TP2_0/seq/0) leads to open source license information as related to this product.



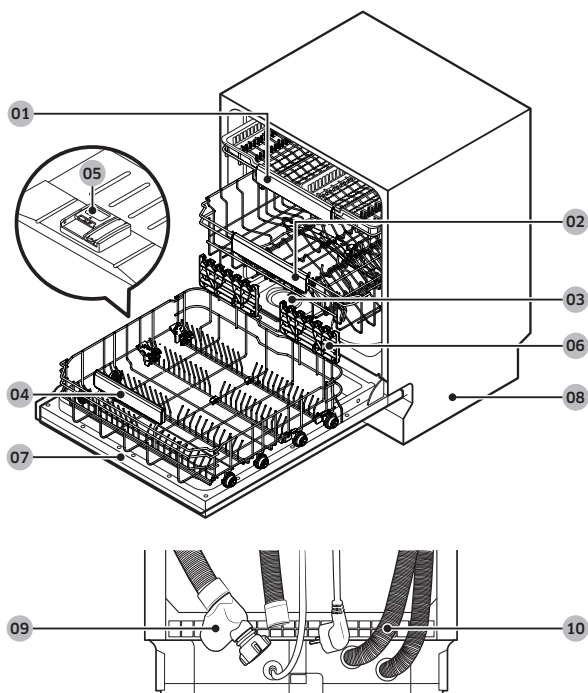
# Before you start

Follow these instructions carefully to ensure proper installation of the dishwasher and to prevent accidents when washing dishes.

## Dishwasher at a glance

DW60A807\*/DW60A806\*/DW60A805\* models

Before you start



**01** Cutlery rack

**02** Upper rack

**03** Salt storage

**04** Lower rack

**05** Dispenser

**06** Glass support

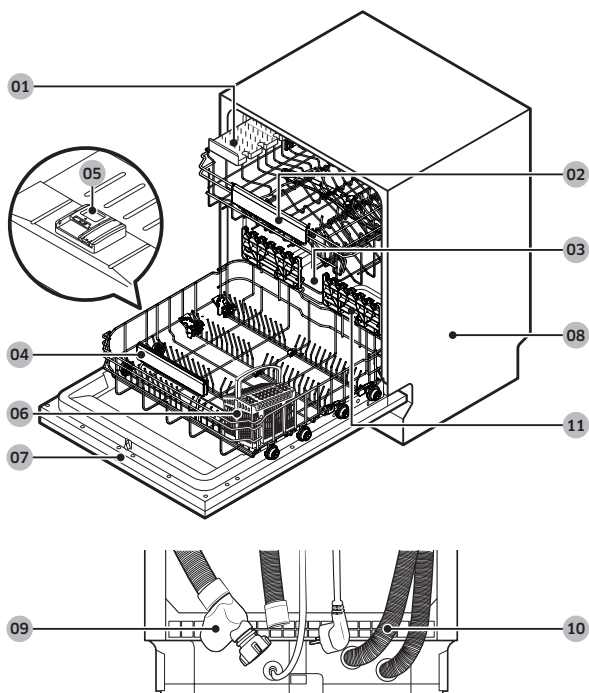
**07** Door

**08** Base

**09** Inlet hose

**10** Drain hose

## DW60A804\* models



Before you start

**01** Knife rack

**04** Lower rack

**07** Door

**10** Drain hose

**02** Upper rack

**05** Dispenser

**08** Base

**11** Glass support

**03** Salt storage

**06** Cutlery basket

**09** Inlet hose

# Before you start

---

## CAUTION

- Do not wash items that are covered with ash, sand, wax, lubricating grease, or paint. These materials will damage the dishwasher. Ash does not dissolve and will spread inside the dishwasher.
- Remove food remains such as bones, fruit seeds, etc. and waste such as toothpicks, paper napkins, etc. from your dishes. Food remains and waste can make noise, cause the dishwasher to malfunction, and damage your dishes and dishwasher.

## Unsuitable items for the dishwasher

---

### WARNING

Wash only items such as glass, porcelain, and cutlery which the manufacturer declares as dishwasher safe. Do not wash aluminium (e.g. grease filters). The dishwasher may damage aluminium, or in extreme cases, cause a severe chemical reaction.

**Do not wash the following items in the dishwasher.**

- Copper, brass, tin, ivory, and aluminium items or items with adhesive
- Non-heat resistant plastics
- Craft items, antiques, valuable vases, and decorative glassware
- Pottery or glazed-ceramic items
- Wooden cutlery and crockery or items with wooden parts
- Delicate glassware or glassware containing lead crystal. Clouding may occur on the glassware after frequent washing.

### NOTE

Silverware that has contacted foods containing sulphur may become discoloured. Food with sulphuric content include egg yolks, onions, mayonnaise, mustard, fish, fish brine, and marinades.



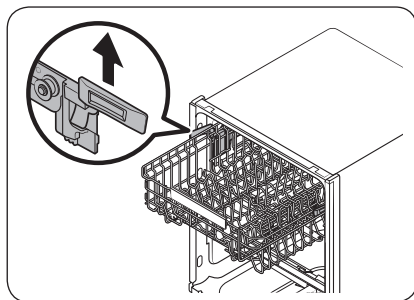
## Basic use of racks

### Height adjustment

You can adjust the height of the upper rack so that the lower rack can accommodate larger sized dishes. Depending on the height of the upper rack, the lower rack can accommodate plates up to 30 cm in diameter, and the upper rack can accommodate plates up to 18 cm (with Cutlery rack) or 25 cm (without Cutlery rack) in diameter.

#### ⚠ CAUTION

- Adjust the height of the upper rack before loading dishes into the rack. Adjusting the rack after loading the dishes may damage the dishes.
- Make sure to hold both handles when adjusting, or the dishwasher door may not close properly.



- To raise the upper rack, pull the upper rack upwards. The adjustable handle will latch, and the upper rack will raise.
- To lower the upper rack, hold both the adjustable handles located at the left and right sides of the upper rack, and then evenly press down.

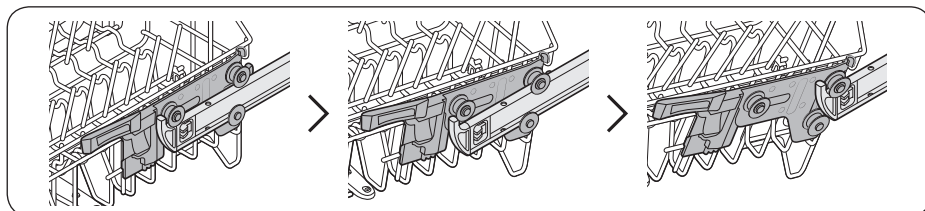
Before you start

### Upper rack removal

#### ⚠ CAUTION

- Do not operate the dishwasher without the upper rack. Otherwise, noises occur and the dishwasher does not operate properly.
- Because the upper rack is removable, insert the upper rack properly to ensure the dishwasher operates normally.

Pull the upper rack to the front until it is fully extended, and then lift it slightly to remove. See the following figures.



# Before you start

## Loading dishes

### Lower rack

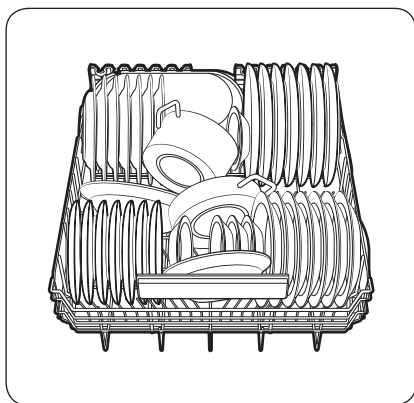
We recommend that you place large items, that are difficult to clean (such as pots, pans, lids, serving dishes and bowls), in to the lower rack.

It is preferable to place serving dishes and lids on the side of the racks in order to avoid blocking the rotation of the upper nozzle. Pots, serving bowls, etc. must always be placed top down.

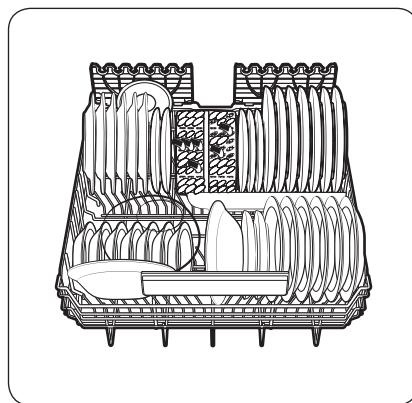
Deep pots should be slanted to allow water to flow out.

The lower rack features folding tines to easily load larger pots and pans.

Before you start



DW60A807\*/DW60A806\*/DW60A805\*  
models



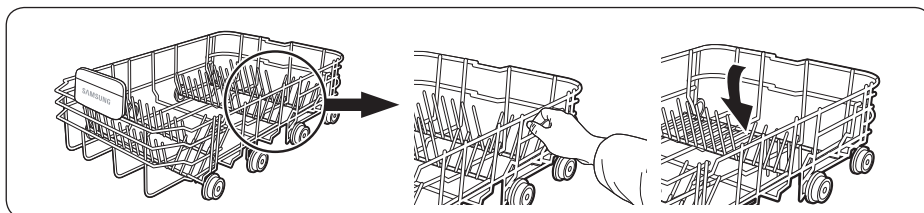
DW60A804\* models

### NOTE

Long items, serving cutlery, salad servers and big knives should be placed on the shelf so that they do not obstruct the rotation of the nozzles.

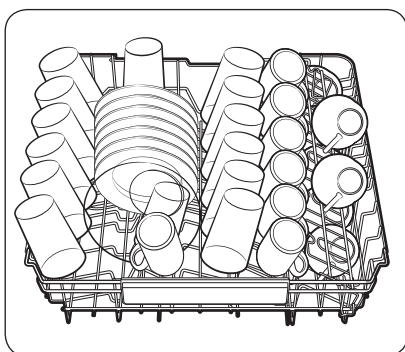
### Using the folding tines

For better stacking of pots and pans, the tines can be folded down as show in the figure.

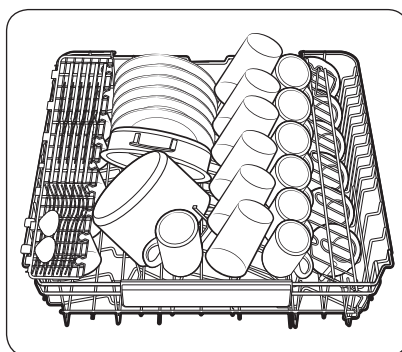


### Upper rack

The upper rack is designed to hold more delicate and lighter dishware such as glasses, coffee and tea cups and saucers, as well as plates, small bowls and shallow pans (as long as they are not too dirty). Position the dishes and cookware so that they will not get moved by the spray of water. Always place glasses, cups & bowls upside down.



DW60A807\*/DW60A806\*/DW60A805\*  
models

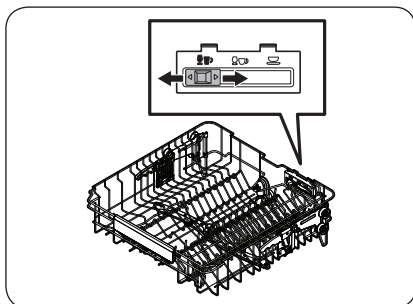


DW60A804\* models

Before you start

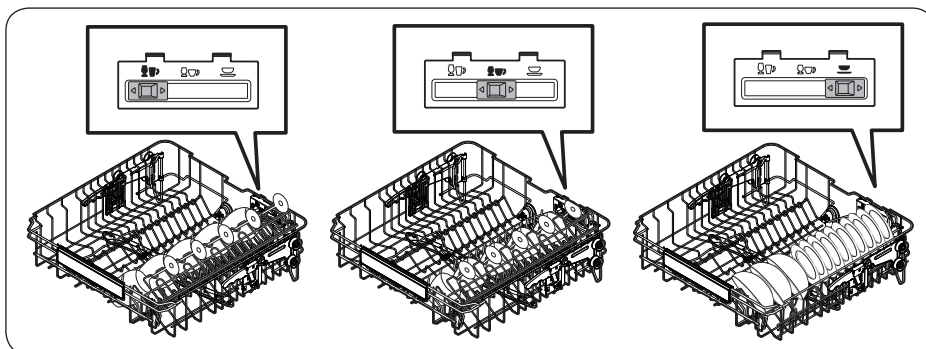
# Before you start

## Guide Tines

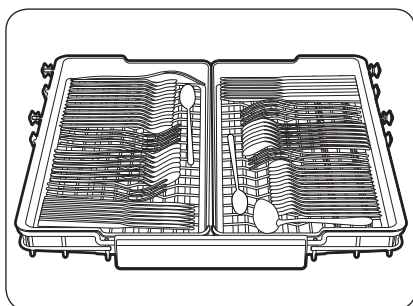


Upper rack

You can load dishes into the central rack in various ways by changing the guide tines. If the guide button is moved to the left, you can load standard wine glasses. If the guide button is in the middle, you can load shorter wine or brandy glasses. If the guide button is on the right, you can load bowls and plates.



## Cutlery rack (DW60A807\*/DW60A806\*/DW60A805\* models)



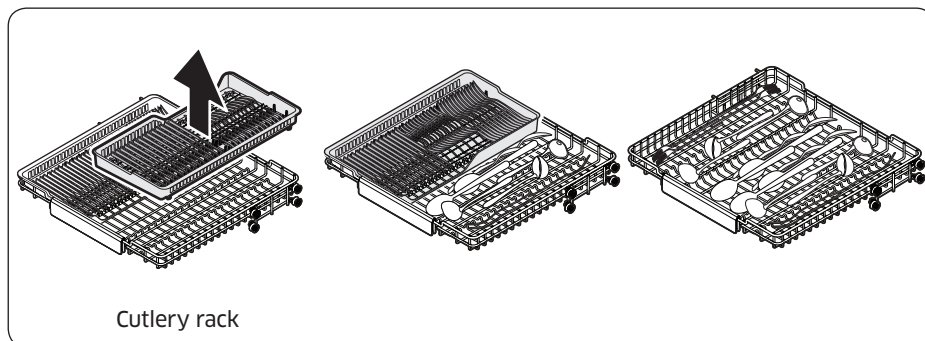
The cutlery rack is best for flatware and cooking or serving utensils. Use the cutlery rack to organize flatware or utensils.

### NOTE

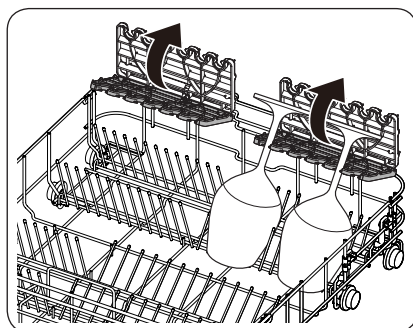
The cutlery rack can be removed if you need more space on the upper rack to clean larger items.

### 3rd Rack Tray

You can easily unload cutlery from a removable tray in the upper rack. You can also remove the left or right tray to load relatively larger utensils. Both trays are removable.



### Using the glass support



The glass support is especially suited for wine glasses. Hang wine glasses onto the pegs of the glass support. Fold the glass support back when it is not being used.

Before you start

# Before you start

## Detergent compartment

All dishwasher cycles require detergent in the detergent compartment. Apply detergent as recommended for the selected cycle to ensure best performance.

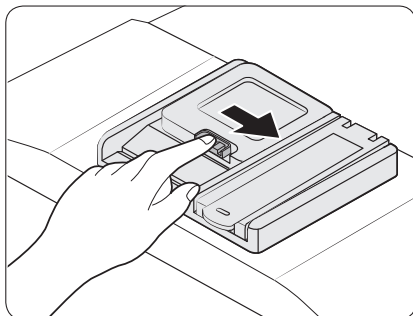
### ⚠ WARNING

- Do not place dishwasher detergent in your mouth. Avoid breathing in detergent fumes. Dishwasher detergent contains irritants and caustic chemicals that can induce respiratory conditions. If you have consumed dishwasher detergent or inhaled detergent fumes, seek medical attention immediately.
- Keep dishwasher detergent out of children's reach.

### ⚠ CAUTION

Use dishwasher detergent only. Other types of detergent produce excessive foam, which may decrease the dishwasher's performance or cause it to malfunction.

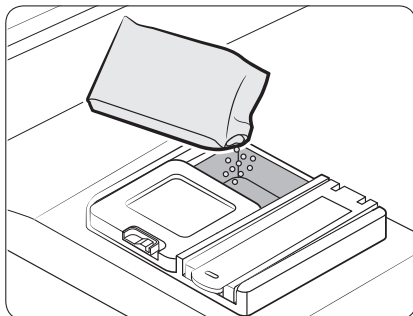
## Filling the detergent



1. Open the detergent dispenser cap by pushing the detergent dispenser catch to the right.

### 📖 NOTE

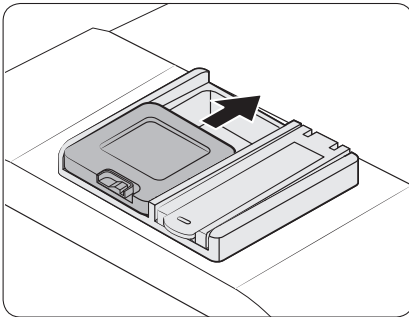
The cap remains open at the end of a cycle.



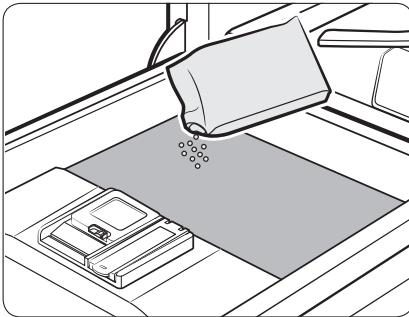
2. Add the recommended amount of detergent to the main wash detergent compartment.

### 📖 NOTE

There is no separate button that is specific to using tablet detergents.



3. Close the lid by sliding it up.



4. If the items are heavily soiled, pour a small amount of detergent onto the door for better cleaning results.

**NOTE**

The additional detergent will activate during the pre-wash process.

The cover opens automatically to dispense the detergent during the wash.

Before you start

# Before you start

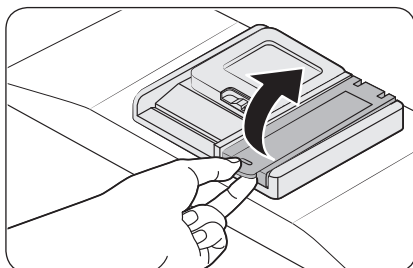
## Rinse aid reservoir

Rinse aid improves the drying performance of the dishwasher. When the Rinse Refill indicator lights up on the control panel, refill with rinse aid. Only use liquid rinse aid. Powdered rinse aid will clog the reservoir opening and cause the dishwasher to malfunction.

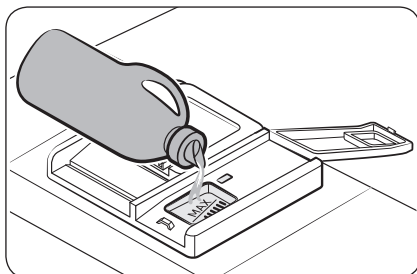
### ⚠ CAUTION

- Do not apply any type of detergent to the rinse aid reservoir.
- Do not excessively fill the reservoir. Excessive rinse aid may overflow during a cycle.

### Filling the rinse aid



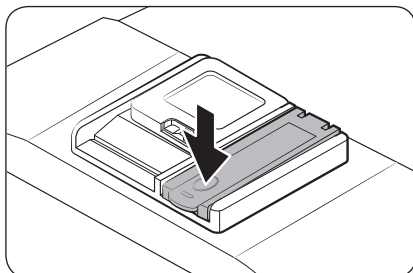
1. Open the rinse aid reservoir cap.



2. Fill the rinse aid reservoir with rinse aid.

### ⚠ CAUTION

Do not fill the reservoir above the full level indicator. Excess rinse aid can overflow during the wash cycle.



3. Close the rinse aid reservoir cap.

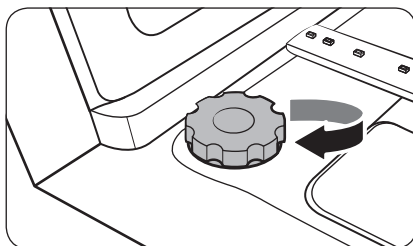
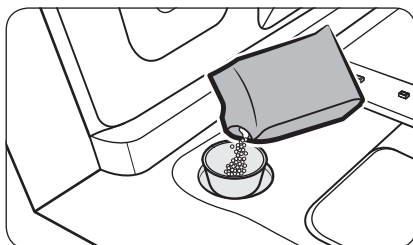
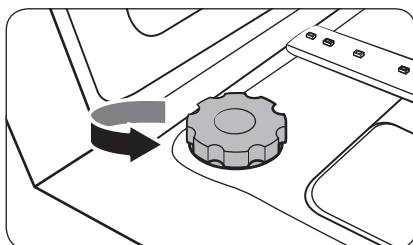


## Salt storage

### ⚠ CAUTION

- Use dishwasher-specific salt only. Do not use any other type of salt or solvent. This may damage the salt storage and the water softening system.
- To prevent corrosion due to an excessive amount of salt or salty water, always fill the salt storage before a washing cycle gets started.

### Filling the salt storage



1. Open the door.
2. Turn the cap counterclockwise to open.

### 📖 NOTE

When you open the softener lid, clean water stored for about one minute may run out. Add salt to stop the water from leaking out.

3. Fill the salt storage with water (only required when using the dishwasher for the first time).
4. Apply dishwasher salt.

### ⚠ CAUTION

- The maximum capacity is about 1 kg. Do not exceed the capacity.
- Exceeding the capacity may affect the dishwasher performance.

5. Turn the cap clockwise to close.

### 📖 NOTE

- To clean salt or salt water from dishwasher, run the Quick cycle.
- Depending on the size of the salt grains, it may take a while for the salt to dissolve and the indicator (S) to turn off.

Before you start

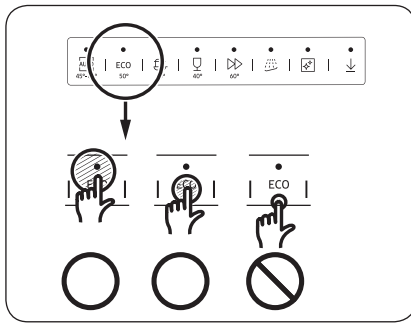
# Before you start

## Salt indicator

The indicator (S) turns on if there is not enough salt for the next several cycles.

## Touchpad responsiveness

To prevent the touch-enabled controls from losing responsiveness, follow these instructions.



- Touch the centre of each button with one finger.
- Do not touch more than one button at a time, except as directed.
- Clean the surface of the control panel regularly with a soft, damp cloth.

Before you start



---

## Setting mode

---

You can change the sound, auto door open function, rinse aid level, and water hardness settings to your preference.

### Entering the Setting mode

1. Turn the dishwasher on.
2. Press and hold the **AUTO** cycle button for five seconds within 60 seconds from turning on the dishwasher.
  - When you entered the Setting mode, the display will show "0:00".

### Sound setting

You can turn the sound on or off.

1. Press the **Lower rack only** button to select the sound setting menu.
  - The display shows the current setting. (Default setting: "U1")
2. Press the **AUTO** cycle button to change the setting.
  - U0: Sound off
  - U1: Sound on
3. Wait 5 seconds to save the setting.

### Auto door open function setting

You can set the dishwasher to automatically open the door after each cycle for better drying results.

1. Press the **Speed Booster** button to select the auto door open function setting menu.
  - The display shows the current setting. (Default setting: "A1")
2. Press the **AUTO** cycle button to change the setting.
  - A0: Function disabled
  - A1: Function enabled
3. Wait 5 seconds to save the setting.

Before you start





# Before you start

---

## Rinse aid level setting

You can change the amount of rinse aid applied during a cycle.

1. To select the rinse aid level setting menu. Select the **"AUTO"** key for 5 seconds, after the beep followed by the reset of the "0:00" display, press the **"Sanitize"** key.
  - The display shows the current setting. (Default setting: "F4")
2. Press the **AUTO** cycle button to change the setting.
  - You can select from F1 - F5 (minimum - maximum).
3. Wait 5 seconds to save the setting.

## Water hardness level setting

You can change the water hardness level according to water hardness in your local area. Changing this setting will have effect on the salt consumption in the dishwasher's salt storage.

1. To select the water hardness level setting menu. Select the **"AUTO"** button for 5 seconds, after the beep followed by the display reset: "0:00", press the **"Delay Start"** button.
  - The display shows the current setting. (Default setting: "H3")
2. Press the **AUTO** cycle button to change the setting.
  - You can select from H1 - H6 (soft - hard).
3. Wait 5 seconds to save the setting.

### **NOTE**

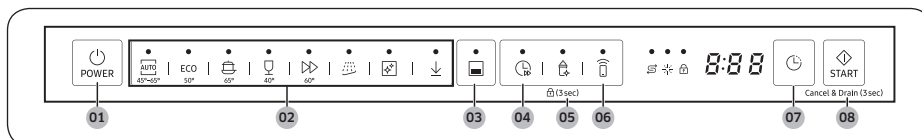
- Change the setting according to the table in the **"Adjusting salt consumption"** section on page 62.
- Default Setting: H3
- The dishwasher regenerates the water softener once every 3-4 cycles depending on the setting. However, the dishwasher will regenerate the water softener on the first cycle after you change the setting.
- Regeneration will be operated in dry phase with an additional 2.0-2.5 l of water being used and 4-10 minutes taken for the cycle.
- The energy used may be increased however this should be by an insignificant amount.



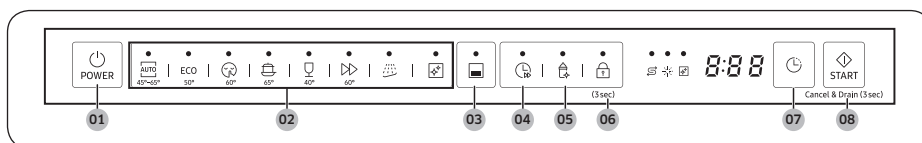
# Operations

## Control panel

### DW60A807\*/DW60A806\*/DW60A805\* models



### DW60A804\* models

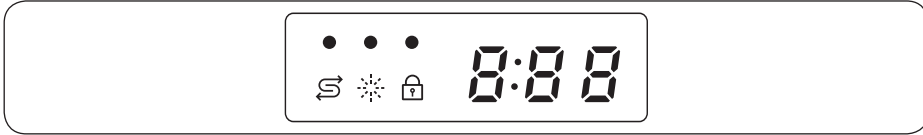


|   |  |
|---|--|
| <b>01</b> POWER   | Press to turn the dishwasher on or off.  |
| <b>02</b> Cycle   | Press to select a desired wash cycle. For more information, see the “ <b>Cycle overview</b> ” section on page 59.  |
| <b>03</b> Lower rack only   | Press to wash items using only the lower rack.   |
| <b>04</b> Speed Booster   | Select this option to reduce the cycle time. This is available only with the AUTO, ECO, and Delicate cycles.   |
| <b>05</b> Sanitize  | Press to increase the water temperature up to 70 °C in the final rinse process for high temperature sanitization. This option is not available with Delicate and Pre Wash. To activate Control Lock, press and hold Sanitize for 3 seconds. (DW60A807*/DW60A806*/DW60A805* models) |
| <b>06</b> Smart Control<br>(DW60A807*/<br>DW60A806*/<br>DW60A805* models)<br><br>Control Lock<br>(DW60A804* models) | You can check product operation remotely by using Smart Control.<br><br>Control lock allows you to lock the buttons on the control panel except for the <b>POWER</b> button. For more information, see the “ <b>Control Lock</b> ” section on page 64.                             |
| <b>07</b> Delay Start   | You can delay the cycle starting time up to 24 hours. For more information, see the “ <b>Delay Start</b> ” section on page 64.   |
| <b>08</b> START<br>(Cancel & Drain)   | Press <b>START</b> to start operation. Make sure the door is closed. <b>Cancel &amp; Drain:</b> To cancel the current cycle and drain the dishwasher, press and hold <b>START</b> for 3 seconds.   |

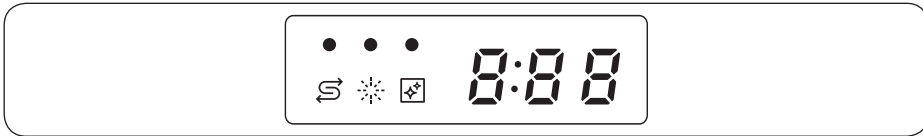
# Operations





## Indicators

DW60A807\*/DW60A806\*/DW60A805\* models



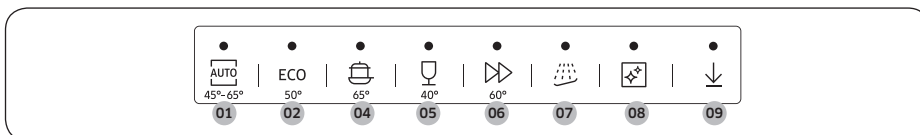
DW60A804\* models



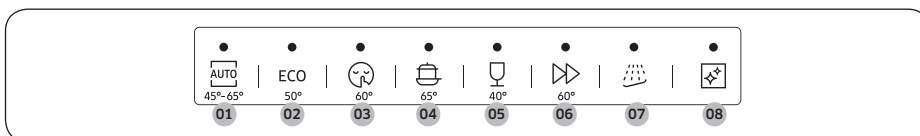
|  |   |  |
|--|---|--|
| No Salt indicator  |    | Lights up when the salt storage runs out of salt.    |
| Rinse Refill indicator   |    | Lights up when the dishwasher runs out of rinse aid. |
| Control Lock indicator<br>(DW60A807*/<br>DW60A806*/<br>DW60A805* models) |    | Lights up if Control Lock is activated.              |
| Self Clean indicator<br>(DW60A804* models)                               |  | Lights up if Self Clean is activated.                |

## Cycle overview

### DW60A807\*/DW60A806\*/DW60A805\* models



### DW60A804\* models



|   |  |
|---|--|
| <b>01</b> AUTO  | This cycle detects the level of soil and automatically initiates the optimal cycle, which is appropriate for all levels of soiled items.   |
| <b>02</b> ECO   | This cycle reduces power and water consumption, which is appropriate for normally soiled items.  |
| <b>03</b> Extra Silence<br>(DW60A804* models)                               | Select this cycle for more smooth and quiet washing. This cycle washes a little bit slower, but creates 2 decibels less noise than the ECO program.  |
| <b>04</b> Intensive   | Select this cycle for heavily soiled items.  |
| <b>05</b> Delicate  | Select this cycle for lightly soiled, fragile items such as glasses. Sanitize option is not available in this cycle.   |
| <b>06</b> Express 60  | Normally soiled daily using items, with short cycle time.  |
| <b>07</b> Pre Wash  | Cold water rinse for removing dirt before running another program.   |
| <b>08</b> Self Clean  | Select this cycle to clean the inside of the dishwasher. Make sure the dishwasher is empty. This cycle requires detergent for proper operation.  |
| <b>09</b> Download Course<br>(DW60A807*/<br>DW60A806*/<br>DW60A805* models) | Based on the Extra Silence course, you can download the following additional courses: <ul style="list-style-type: none"> <li>• Extra Silence, Baby Care, Plastic, and Pots and Pans courses</li> </ul> |

# Operations

## Download Course (DW60A807\*/DW60A806\*/DW60A805\* models)

You can download and use courses other than those provided by default through your smartphone.

1. Press the **POWER** button.
2. Select **Download Course**.
3. Select the downloadable course you want to use in your smartphone app. Extra Silence, Pots and Pans, Plastic, and Baby Care courses are available.
  - The default download course is the Extra Silence course.
  - When you download via the smartphone app, you can keep using your saved courses.
4. Press the **START** button and close the dishwasher door.

|               |  |
|---------------|--|
| Extra Silence | This course is used to quietly clean dishes after a typical meal. It is longer but quieter than a standard course.                           |
| Pots and Pans | Choose to wash pots and pans. This course uses hotter water and higher pressure than a standard course for focused cleaning of pot and pans. |
| Plastic       | This course is used when washing plastic dishes. It washes plastic at a safer temperature (60 °C) and dries them better.                     |
| Baby Care     | Suitable for rinsing/drying dishes at a high temperature of 70 °C. Do not add detergent or rinse.  |



---

## Simple steps to start

---

1. Open the door, and then load the dishwasher. Make sure to remove food remains and waste on the dishes.
2. Apply detergent to the detergent dispenser. For better results, add rinse aids.
3. Press **POWER**, and then select a cycle with necessary options (**Lower rack only**, **Speed Booster**, **Sanitize**, and **Delay Start**). Some options may not be available depends on the cycle.

 **NOTE**

If you select **Lower rack only**, make sure the dishes are loaded in the lower rack.

4. Press **START**, and then close the door. The dishwasher starts the cycle after draining for a few seconds.

 **NOTE**

- To change the cycle after it has started, press and hold **START** for 3 seconds to cancel the cycle. Then, select a new cycle.
- The default cycle is ECO.
- To resume after you have opened the door to stop the dishwasher while operating, simply close the door.

# Operations

---

## Salt storage

---

The water softener is designed to remove minerals and salts from the water, which would have a detrimental or adverse effect on the operation of the appliance. The higher the content of these minerals and salts, the harder your water is. The softener should be adjusted according to the hardness of the water in your area.

Your local Water Authority can advise you on the hardness of the water in your area.

## Adjusting salt consumption

The dishwasher is designed to allow for adjusting the amount of salt consumed based on the hardness of the water used. This is intended to optimise and customise the level of salt consumption so that the salt consumption could be set proceed as follows:

1. Turn the dishwasher on.
2. Press and hold the **AUTO** cycle button for five seconds within 60 seconds from turning on the dishwasher.
  - When you entered the Setting mode, the display will show "0:00".
3. Press the **Delay Start** button to select the water hardness level setting menu.
  - The display shows the current setting. (Default setting: "H3")
4. Press the **AUTO** cycle button to change the setting.
  - You can select from H1 - H6 (soft - hard).
5. Wait 5 seconds to save the setting.

### **NOTE**

- It is recommended that adjustments should be made in accordance with the following (or Manual) table.
- Default Setting: H3

| Water hardness |       |        |         | Water hardness setting | Salt consumption (gram/cycle) | Autonomy (cycles/1 kgs) |
|----------------|-------|--------|---------|------------------------|-------------------------------|-------------------------|
| °dH            | °fH   | °Clark | mmol/l  |                        |                               |                         |
| 0-5            | 0-9   | 0-6    | 0-0.94  | H1                     | 0                             | /                       |
| 6-11           | 10-20 | 7-14   | 1.0-2.0 | H2                     | 20                            | 60                      |
| 12-17          | 21-30 | 15-21  | 2.1-3.0 | H3                     | 30                            | 50                      |
| 18-22          | 31-40 | 22-28  | 3.1-4.0 | H4                     | 40                            | 40                      |
| 23-34          | 41-60 | 29-42  | 4.1-6.0 | H5                     | 50                            | 30                      |
| 35-55          | 61-98 | 43-69  | 6.1-9.8 | H6                     | 60                            | 20                      |

 **NOTE**

- 1 dH (German degree) = 0.178 mmol/l
- 1 Clark (British degree) = 0.143 mmol/l
- 1 fH (French degree) = 0.1 mmol/l
- Contact your local water board for information on the hardness of your water supply.

**WATER SOFTENER**

The hardness of the water varies from place to place. If hard water is used in the dishwasher, deposits may form on dishes and utensils. The appliance is equipped with a special softener that uses a salt specifically designed to eliminate lime and minerals from the water.



# Operations

---

## Delay Start

---

You can delay the cycle starting time up to 24 hours in 1-hour increments. To increase the delay time, press **Delay Start**. The hour displayed indicates the time at which the cycle will start.

1. Open the door, and then load the dishwasher.
2. Press **Delay Start** to change the time in 1-hour increments.
  - If you press and hold the button, the time will increase until you release the button.
3. Press **START**, and then close the door.

### **NOTE**

To change the delay time once the dishwasher has started, press **POWER** and restart the dishwasher.

## Control Lock

---

To prevent children from playing with the dishwasher, Control Lock locks all button controls except for **POWER**.

- To activate Control Lock, press and hold **Control Lock** for 3 seconds. With Control Lock activated, you cannot select a cycle or option, or start an operation.
- To deactivate Control Lock, press and hold **Control Lock** again for 3 seconds.
- Control Lock remains active after the dishwasher restarts. To cancel Control Lock, you must deactivate it first.



# Maintenance

---

## Cleaning

---

Keep the dishwasher clean to improve performance, reduce unnecessary repairs, and lengthen the lifecycle.

### Exterior

Clean spills on the surface of the dishwasher immediately. Use a soft, damp cloth on the control panel to gently wipe away spills and dust.

#### CAUTION

- Do not use benzene, wax, thinner, chlorine bleach, alcohol, or other chemical substances. These materials may discolour the surface of the dishwasher and cause stains.
- The dishwasher has electric parts inside. Do not spray water directly onto the dishwasher. Protect electrical components from water.
- For a stainless-steel door panel, use a stainless steel cleaner for home appliances and a clean, soft cloth.

### Interior

Clean the interior of the dishwasher on a regular basis to remove any dirt or food particles. Wipe inside the dishwasher and inside the door with a wet dishcloth.

#### CAUTION

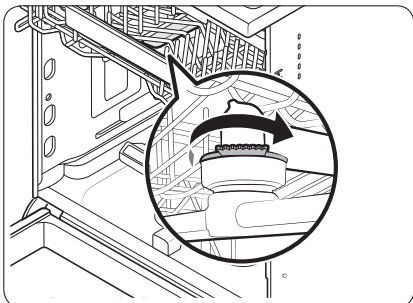
- Do not remove the front seal (the long rubber seal enclosing the opening of the dishwasher). The seal keeps the inner side of the dishwasher sealed.
- Use a damp cloth to remove lime scale or grease deposits inside the dishwasher. Alternatively, apply some detergent, and then run an empty cycle using the highest rinse temperature.

# Maintenance

## Nozzles

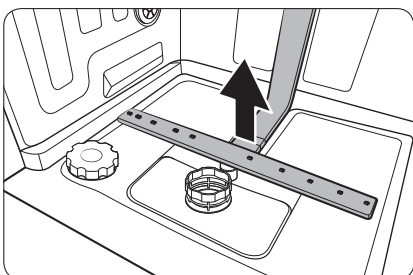
To prevent the nozzles from being clogged or if the nozzles are clogged, remove and clean each nozzle. Use caution when removing the nozzles as they may break.

### Upper nozzle



1. Open the door, and then pull out the upper rack to reveal the upper nozzle.
2. Loosen and remove the nut, and then remove the nozzle.
3. Unclog and clean the nozzle.
4. Reinsert the nozzle, and then tighten the nut by hand.
5. Rotate the nozzle by hand to make sure the nozzle is engaged correctly.

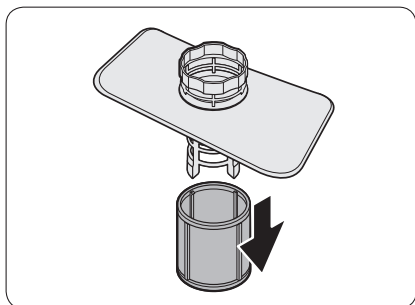
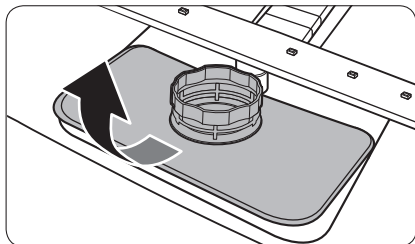
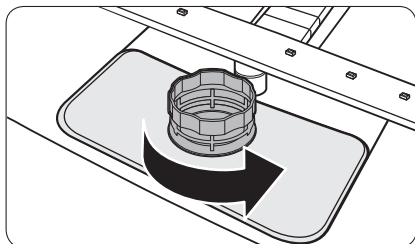
### Lower nozzle



1. Open the door, and then pull out the lower rack. The lower nozzle is visible on the bottom.
2. Unclog and clean the nozzle.
3. Reinsert the nozzle.
4. Rotate the nozzle by hand to make sure the nozzle is engaged correctly.

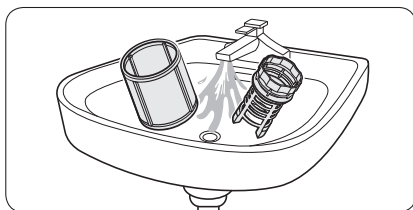
## Filter

We recommend cleaning the filter every month.

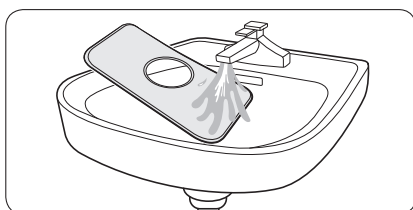


1. Open the door, and then remove the lower rack first.
2. Turn the filter handle counterclockwise to unlock the Coarse filter.
3. Remove the Coarse filter, and then the cylindrical micro filter underneath.

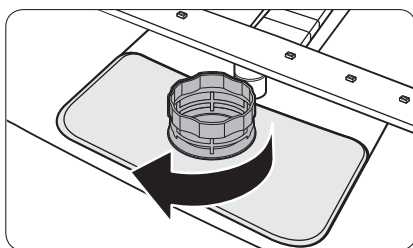
# Maintenance



4. Remove any dirt and impurities from the micro filter and the Coarse filter.
5. Rinse them with running water, and then dry well.



6. Reinsert the filter, and then the Coarse filter.
7. Turn the filter handle clockwise to lock.



## CAUTION

Make sure the Coarse filter is closed properly. A loose cover can reduce the filtering performance.

## Long-term care

If you will not use the dishwasher for an extended period of time, first drain the unit completely, and then disconnect the water hose. Shut off the water supply valve and the circuit breaker. Water remaining in the hoses or the internal components can damage the dishwasher.



# Troubleshooting

## Checkpoints

If you encounter an issue with the dishwasher, first check the table below and try the suggestions.

| Symptom   | Possible cause                         | Action  |
|---|--|---|
| The dishwasher does not start.                              | The door is not completely closed.     | <ul style="list-style-type: none"><li>• Make sure the door is latched and completely closed.</li><li>• Make sure the upper rack is properly joined with the nozzle.</li><li>• Make sure the upper rack is properly assembled.</li></ul> |
|   | The power cord is not connected.       | <ul style="list-style-type: none"><li>• Connect the power cord.</li></ul>   |
|   | Water is not being supplied.           | <ul style="list-style-type: none"><li>• Make sure the water supply valve is open.</li></ul>   |
|   | The control panel is locked.           | <ul style="list-style-type: none"><li>• Deactivate the Control Lock.</li></ul>  |
| The dishwasher has bad odours.                              | Water remains from the previous cycle. | <ul style="list-style-type: none"><li>• With the dishwasher empty, add detergent, and then run the Quick cycle. This is available only on applicable models.</li></ul>  |
| Water remains in the dishwasher after a cycle has finished. | The drain hose is folded or clogged.   | <ul style="list-style-type: none"><li>• Straighten and unclog the hose.</li></ul>   |

# Troubleshooting

| Symptom                    | Possible cause  | Action   |
|----------------------------|---|--|
| Food remains on dishes.    | An incorrect cycle was selected.  | <ul style="list-style-type: none"> <li>Select a cycle according to the soil level of the dishes as instructed in this manual.</li> </ul>   |
|                            | The filters are clogged or not correctly fastened.                          | <ul style="list-style-type: none"> <li>Clean the filters.</li> <li>Make sure the filters are correctly fastened.</li> </ul>  |
|                            | An insufficient amount of detergent was used.                               | <ul style="list-style-type: none"> <li>Use the correct amount of detergent for each load.</li> </ul>   |
|                            | The water pressure is low.  | <ul style="list-style-type: none"> <li>Make sure the pressure is between 0.04-1.0 Mpa.</li> </ul>  |
|                            | The nozzles are clogged.  | <ul style="list-style-type: none"> <li>Clean and unclog the nozzles.</li> </ul>  |
|                            | Dishes improperly loaded or overloaded.                                     | <ul style="list-style-type: none"> <li>Arrange the dishes so they do not interfere with the nozzles and/or the detergent dispenser.</li> </ul>   |
|                            | The water is too hard.  | <ul style="list-style-type: none"> <li>Check the salt refill indicator, and refill with dishwasher salt.</li> </ul>  |
| Dishes are not dried well. | There is no rinse aid in the dispenser, or not enough rinse aid was used.   | <ul style="list-style-type: none"> <li>Add rinse aid.</li> <li>Check the rinse aid settings.</li> </ul>  |
|                            | Too many dishes are loaded.   | <ul style="list-style-type: none"> <li>Overloading may reduce the drying performance. Load your dishes as recommended.</li> </ul>  |
|                            | Glasses and cups spilled water onto other dishes while being unloaded.      | <ul style="list-style-type: none"> <li>Empty the lower rack first, and then the upper rack. This will avoid water dripping from the upper rack onto the dishes in the lower rack.</li> </ul> |
|                            | Multiple detergent tablets were used without selecting the Sanitize option. | <ul style="list-style-type: none"> <li>Select the Sanitize option or use rinse aid.</li> </ul>   |



| Symptom   | Possible cause   | Action  |
|---|--|---|
| The dishwasher is too noisy.                            | The dishwasher makes a sound when the dispenser cover is open and the drain pump is operating. | <ul style="list-style-type: none"><li>• This is normal.</li></ul>   |
|   | The dishwasher is not level.   | <ul style="list-style-type: none"><li>• Make sure the dishwasher is level.</li></ul>  |
|   | The nozzle bumps against the dishes, creating a chopping sound.                                | <ul style="list-style-type: none"><li>• Rearrange the dishes.</li></ul>   |
| Yellow or brown film remains on dishes.                 | Coffee and tea soils.  | <ul style="list-style-type: none"><li>• Use a cycle with a higher temperature.</li></ul>  |
| Indicators do not light up.                             | The power cord is not connected.   | <ul style="list-style-type: none"><li>• Check power supply is present.</li></ul>  |
| The nozzles do not rotate smoothly.                     | The nozzles are clogged with food particles.   | <ul style="list-style-type: none"><li>• Clean the nozzles.</li></ul>  |
| A white coating remains on dishes.                      | The water is too hard.   | <ul style="list-style-type: none"><li>• Make sure the salt fill indicator and softener settings are correct according to the water hardness of your area.</li><li>• Make sure the salt storage cap is correctly fastened.</li></ul> |
| Air bubbles and scratch marks are on the control panel. | Air gets into the protective film, causing EPS marks to remain.                                | <ul style="list-style-type: none"><li>• Remove the protective film from the control panel.</li></ul>  |

Troubleshooting



# Troubleshooting

## Information codes

If the dishwasher fails to operate, you may see an information code on the display. Check the table below and try the suggestions.

| Code | Action   |
|------|--|
| LC   | <b>Leakage check</b> <ul style="list-style-type: none"><li>Close the water supply valve. Go to your home's circuit breaker panel, and set the dishwasher's circuit breaker switch to off. Then, contact the installer to repair. If the issue continues, contact a local Samsung service center.</li></ul>                               |
| 4C   | <b>Water supply check</b> <ul style="list-style-type: none"><li>Check if the water supply valve is closed, if the water supply is suspended, or if the water inlet valve or line is frozen or clogged by foreign particles. If the issue continues, contact a local Samsung service center.</li></ul>                                    |
| AC   | <b>PCB communication check</b> <ul style="list-style-type: none"><li>Abnormal communication between the main PCB and the sub PCB.</li><li>If the problem continues, contact an authorised Samsung service center.</li></ul>  |
| HC   | <b>High temperature heating check</b> <ul style="list-style-type: none"><li>Functional check. With the dishwasher empty, add detergent, and then run a cycle. If the issue continues, go to your home's circuit breaker panel, and set the dishwasher's circuit breaker switch to off. Then, contact a Samsung service center.</li></ul> |
| tC   | <b>Thermistor check</b> <ul style="list-style-type: none"><li>Temperature sensor is broken (short or open circuit). If the problem continues, contact an authorised Samsung service center.</li></ul>  |
| 3C   | <b>Washing pump check</b> <ul style="list-style-type: none"><li>Abnormal working with washing pump. If the issue continues, contact a local Samsung service center.</li></ul>  |
| PC   | <b>Distribution motor check</b> <ul style="list-style-type: none"><li>Abnormal working with distribution motor assembly, or main PCB. If the issue continues, contact a local Samsung service center.</li></ul>  |
| 5C   | Check filter and drain pipe. If it is jammed, clean it. If the issue continues, contact a local Samsung service center.  |

If any information code keeps appearing on the screen, contact a local Samsung service centre.

# Cycle chart

## 8500AM - B grade (DW60A807\*, DW60A806\*)

| Cycle                    | AUTO  | ECO  | Intensive  |
|--------------------------|---|--|--|
| Cycle sequence           | Pre wash (45 °C) ▶<br>Main wash (55 °C-<br>65 °C) ▶ Rinse ▶<br>Hot rinse (50 °C -<br>55 °C) ▶ Dry ▶ End | Pre wash ▶<br>Main wash (48 °C) ▶<br>Rinse ▶<br>Hot rinse (41 °C) ▶<br>Dry ▶ End | Pre wash (50 °C) ▶<br>Main wash (65 °C)<br>▶ Rinse ▶<br>Hot rinse (58 °C) ▶<br>Dry ▶ End |
| Water consumption (L)    | 6.5-16.8  | 8.5  | 15.6   |
| Energy consumption (kWh) | 0.650-1.500   | 0.644  | 1.330  |
| Cycle time (min.)        | 149   | 230  | 238  |

| Cycle                    | Delicate   | Express 60   | * Pre Wash     |
|--------------------------|--|--|----------------|
| Cycle sequence           | Pre wash (40 °C) ▶<br>Main wash (50 °C) ▶<br>Rinse ▶<br>Hot rinse (50 °C) ▶<br>Dry ▶ End | Pre wash (35 °C) ▶<br>Main wash (60 °C) ▶<br>Rinse (50 °C) ▶<br>Hot rinse (50 °C) ▶<br>Dry ▶ End | Pre wash ▶ End |
| Water consumption (L)    | 12   | 14.4   | 4.1            |
| Energy consumption (kWh) | 0.880  | 0.855  | 0.02           |
| Cycle time (min.)        | 149  | 60   | 15             |

Cycle chart

# Cycle chart

| Cycle                    | Self Clean   | Download cycle   |  |
|--------------------------|--|--|--|
|                          |  | Extra Silence  | Pots and Pans  |
| Cycle sequence           | Pre wash ▶<br>Main wash (70 °C) ▶<br>Rinse ▶<br>Hot rinse (70 °C) ▶<br>Dry ▶ End | Pre wash (35 °C) ▶<br>Main wash (60 °C) ▶<br>Rinse ▶<br>Hot rinse (55 °C) ▶<br>Dry ▶ End | Pre wash (50 °C) ▶<br>Main wash (68 °C) ▶<br>Rinse ▶<br>Hot rinse (70 °C) ▶<br>Dry ▶ End |
| Water consumption (L)    | 13   | 11.8   | 20.5   |
| Energy consumption (kWh) | 1.200  | 1.220  | 1.840  |
| Cycle time (min.)        | 162  | 294  | 202  |

| Cycle                    | Download cycle                   |  |
|--------------------------|----------------------------------|--|
|                          | Baby Care                        | Plastic  |
| Cycle sequence           | Hot rinse (70 °C) ▶<br>Dry ▶ End | Pre wash ▶<br>Main wash (60 °C) ▶<br>Rinse ▶<br>Hot rinse (60 °C) ▶<br>Dry ▶ End |
| Water consumption (L)    | 6.2                              | 13.1   |
| Energy consumption (kWh) | 0.855                            | 1.110  |
| Cycle time (min.)        | 70                               | 155  |

Cycle chart

## 8500AM – C grade (DW60A805\*, DW60A804\*)

| Cycle                    | AUTO  | ECO  | Intensive  |
|--------------------------|---|--|--|
| Cycle sequence           | Pre wash (45 °C) ▶<br>Main wash (55 °C-<br>65 °C) ▶ Rinse ▶<br>Hot rinse (50 °C -<br>55 °C) ▶ Dry ▶ End | Pre wash ▶<br>Main wash (50 °C) ▶<br>Rinse ▶<br>Hot rinse (45 °C) ▶<br>Dry ▶ End | Pre wash (50 °C) ▶<br>Main wash (65 °C)<br>▶ Rinse ▶<br>Hot rinse (58 °C) ▶<br>Dry ▶ End |
| Water consumption (L)    | 8.5-18  | 9.8  | 16.6   |
| Energy consumption (kWh) | 0.850-1.550   | 0.746 (14 settings)/<br>0.735 (13 settings)                                      | 1.500  |
| Cycle time (min.)        | 149   | 210  | 205  |

| Cycle                    | Delicate   | Express 60   | * Pre Wash     |
|--------------------------|--|--|----------------|
| Cycle sequence           | Pre wash (40 °C) ▶<br>Main wash (50 °C) ▶<br>Rinse (50 °C) ▶<br>Hot rinse (50 °C) ▶<br>Dry ▶ End | Pre wash (35 °C) ▶<br>Main wash (60 °C) ▶<br>Rinse (50 °C) ▶<br>Hot rinse (50 °C) ▶<br>Dry ▶ End | Pre wash ▶ End |
| Water consumption (L)    | 13.5   | 15   | 4.1            |
| Energy consumption (kWh) | 0.950  | 0.950  | 0.020          |
| Cycle time (min.)        | 120  | 60   | 15             |

Cycle chart

# Cycle chart

| Cycle                    | Extra Silence  | Self Clean   | Download cycle   |
|--------------------------|--|--|--|
|                          |  |  | Pots and Pans  |
| Cycle sequence           | Pre wash (35 °C) ▶<br>Main wash (60 °C) ▶<br>Rinse ▶<br>Hot rinse (55 °C) ▶<br>Dry ▶ End | Pre wash ▶<br>Main wash (70 °C) ▶<br>Rinse ▶<br>Hot rinse (70 °C) ▶<br>Dry ▶ End | Pre wash (50 °C) ▶<br>Main wash (68 °C) ▶<br>Rinse (50 °C) ▶<br>Hot rinse (70 °C) ▶<br>Dry ▶ End |
| Water consumption (L)    | 13   | 15   | 21.8   |
| Energy consumption (kWh) | 1.200  | 1.250  | 1.860  |
| Cycle time (min.)        | 270  | 145  | 172  |

| Cycle                    | Download cycle                   |  |
|--------------------------|----------------------------------|--|
|                          | Baby Care                        | Plastic  |
| Cycle sequence           | Hot rinse (70 °C) ▶<br>Dry ▶ End | Pre wash ▶<br>Main wash (60 °C) ▶<br>Rinse ▶<br>Hot rinse (60 °C) ▶<br>Dry ▶ End |
| Water consumption (L)    | 3.8                              | 14.4   |
| Energy consumption (kWh) | 0.855                            | 1.125  |
| Cycle time (min.)        | 71                               | 129  |

\* Pre Wash: This cycle does not activate the Auto Door function nor the drying process. Continuous use of the Pre Wash cycle for an extended time is not recommended. This may reduce the performance of the water softener.

## NOTE

- The cycle time depends on the options you have added, and the pressure and temperature of the supplied water.
- The dishwasher drains the remaining water inside automatically if it has not been used for the last 5 days.
- The power consumption depends on the water temperature and/or load. When the rinse aid reservoir is empty, time and temperature can increase a little.
- If no rinse aid is used, the cycle time and temperature may increase slightly.



# Appendix

---

## Transportation/relocation

---

Make sure the dishwasher is empty with no loose parts. First, drain the dishwasher as follows.

1. Open the door, and then turn the dishwasher on.
2. Select and run the **ECO** cycle.
3. Press **START**, and then close the door.
4. When the cycle is finished, open the door after 5 seconds.
5. Press and hold **START** for 3 seconds to drain water.
6. Close the door.
7. When the draining process is complete, open the door.
8. Turn the dishwasher off, and then shut the water valve off.
9. Disconnect the both the water hose and the drain hose.

### **CAUTION**

Do not shake or sway the dishwasher while moving it. Residual water may drip from the dishwasher.

## Protection against frost

---

If you leave the dishwasher in a place with a risk of frost for an extended time, make sure to empty the dishwasher. For details, see the "Transportation/relocation" section.

## Disposing the dishwasher and helping the environment

---

Your dishwasher is manufactured from recyclable materials. If you decide to dispose of it, please observe your local waste disposal regulations. Cut off the power cord so that the appliance cannot be connected to a power source.

Remove the door so that animals and children cannot get trapped inside the appliance.

## For more ecodesign information

---

Ecodesign information can be found by going to user manual at [www.samsung.com/support](http://www.samsung.com/support).

# Appendix

## Specifications

| MODEL                              | DW60A807*F*<br>DW60A806*F*<br>DW60A805*F*<br>DW60A804*F*              | DW60A807*U*<br>DW60A806*U*<br>DW60A805*U*<br>DW60A804*U* | DW60A807*BB<br>DW60A806*BB<br>DW60A805*BB<br>DW60A804*BB                                       | DW60A807*IB<br>DW60A806*IB<br>DW60A805*IB<br>DW60A804*IB |
|------------------------------------|---|--|--|--|
| Type                               | Free Standing   | Built Under  | Fully Built-in   | Fully Built-in (Sliding)                                 |
| Power                              | 220-240 V~, 50 Hz   |  |  |  |
| Water pressure                     | 0.04-1.0 Mpa  |  |  |  |
| Wash capacity                      | DW60A807*   | 14 Place settings  |  |  |
|                                    | DW60A806*   | 14 Place settings  |  |  |
|                                    | DW60A805*   | 14 Place settings  |  |  |
|                                    | DW60A804*   | 13 Place settings  |  |  |
| Rated power                        | 1760-2100 W   |  |  |  |
| Dimension (Width x Depth x Height) | 598×600×845 mm  | 598×570×815 mm   | 598×550×815 mm   |  |
| Weight (Unpacked)                  | 52.5 kg (806* models)<br>50.5 kg (805* models)<br>51 kg (804* models) | 44.5 kg (807* models)<br>42.5 kg (805* models)           | 43.5 kg (807* models)<br>43 kg (806* models)<br>40.5 kg (805* models)<br>40 kg (804* models)   | 43.5 kg (806* models)<br>40 kg (804* models)             |
| Weight (Packed)                    | 57 kg (806* models)<br>55.5 kg (805* models)<br>56.5 kg (804* models) | 51.5 kg (807* models)<br>49 kg (805* models)             | 49.5 kg (807* models)<br>49.5 kg (806* models)<br>47 kg (805* models)<br>45.5 kg (804* models) | 50 kg (806* models)<br>46 kg (804* models)               |

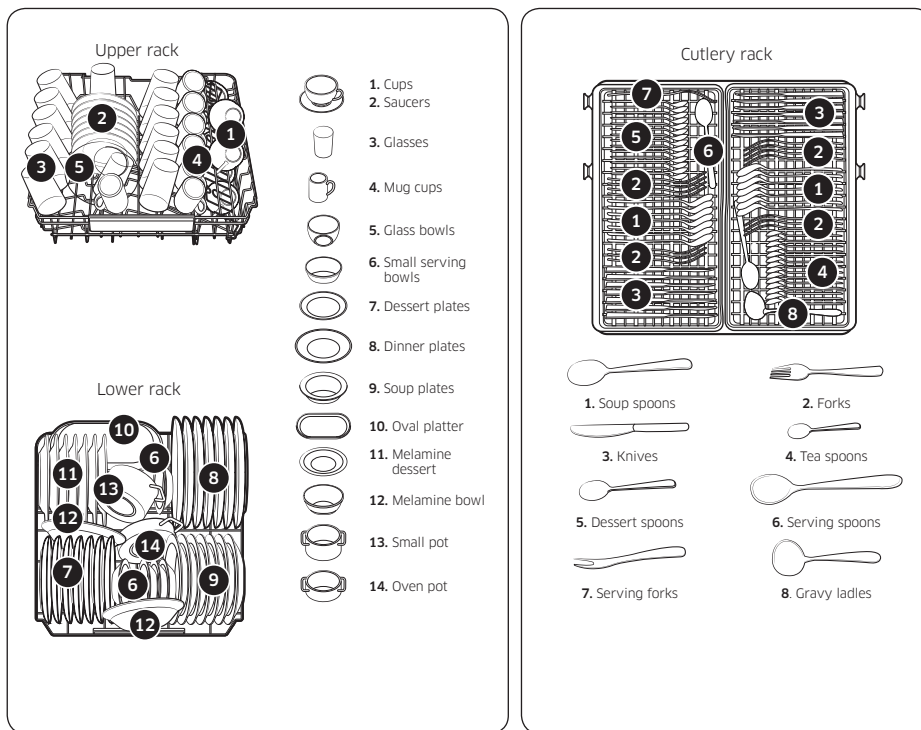
# For standard test

## NOTE

The information for comparability test as follows.

### DW60A807\*/DW60A806\*/DW60A805\* models

- Washing capacity: 14 place settings
- Test standard: EN 60436
- Position of upper rack: lower position
- Wash cycle: ECO
- Additional options: None
- Rinse aid level setting: F4
- Water hardness level setting: H3
- Dosage of the standard detergent: main-wash 22 g
- For the arrangement of the items, refer to the below figures

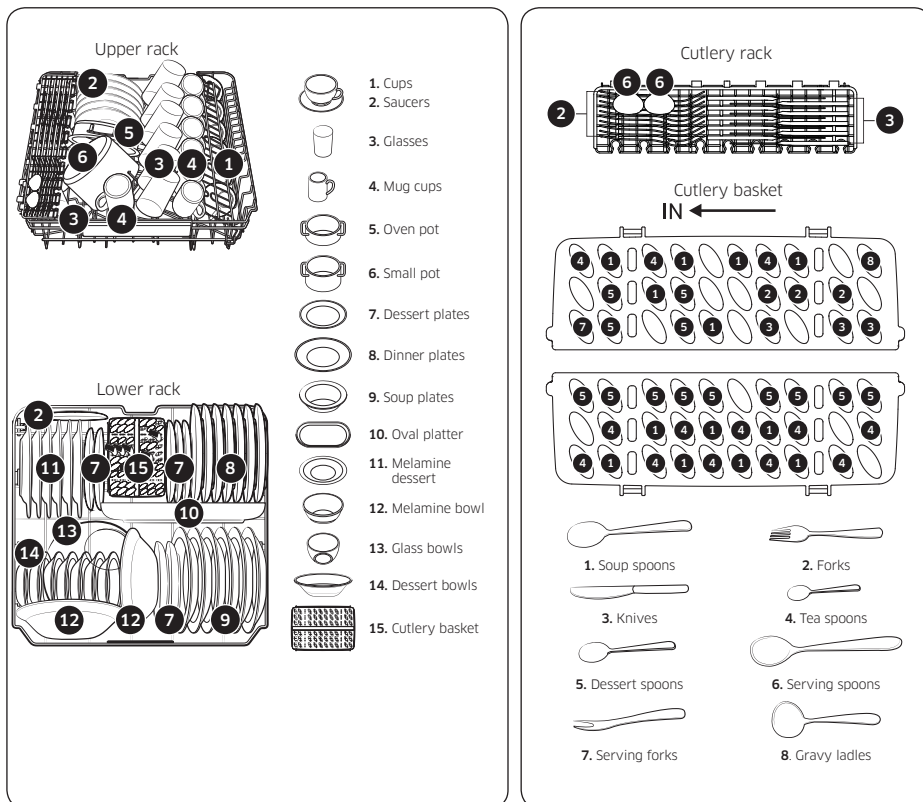


For standard test

# For standard test

## DW60A804\* models

- Washing capacity: 13 place settings
- Test standard: EN 60436
- Position of upper rack: lower position
- Wash cycle: ECO
- Additional options: None
- Rinse aid level setting: F4
- Water hardness level setting: H3
- Dosage of the standard detergent: main-wash 21 g
- For the arrangement of the items, refer below figures



For standard test

# Memo

---

# Memo

---

# Memo

---

## QUESTIONS OR COMMENTS?

| COUNTRY         | CALL   | OR VISIT US ONLINE AT   |
|-----------------|--|---|
| ALBANIA         | 045 620 202  | <a href="http://www.samsung.com/al/support">www.samsung.com/al/support</a>          |
| BOSNIA          | 055 233 999  | <a href="http://www.samsung.com/ba/support">www.samsung.com/ba/support</a>          |
| NORTH MACEDONIA | 023 207 777  | <a href="http://www.samsung.com/mk/support">www.samsung.com/mk/support</a>          |
| BULGARIA        | 0800 111 31 - Безплатен за всички оператори<br>*3000 - Цена на един градски разговор или според тарифата на мобилният оператор<br>09:00 до 18:00 - Понеделник до Петък | <a href="http://www.samsung.com/bg/support">www.samsung.com/bg/support</a>          |
| CROATIA         | 072 726 786  | <a href="http://www.samsung.com/hr/support">www.samsung.com/hr/support</a>          |
| CZECH           | 800 - SAMSUNG (800-726786)   | <a href="http://www.samsung.com/cz/support">www.samsung.com/cz/support</a>          |
| HUNGARY         | 0680SAMSUNG (0680-726-7864)  | <a href="http://www.samsung.com/hu/support">www.samsung.com/hu/support</a>          |
| MONTENEGRO      | 020 405 888  | <a href="http://www.samsung.com/support">www.samsung.com/support</a>                |
| POLAND          | 801-172-678*<br>* (opłata według taryfy operatora)   | <a href="http://www.samsung.com/pl/support/">http://www.samsung.com/pl/support/</a> |
| ROMANIA         | 0800872678 - Apel gratuit<br>*8000 - Apel tarifat în rețea<br>Program Call Center<br>Luni - Vineri: 9 AM - 6 PM  | <a href="http://www.samsung.com/ro/support">www.samsung.com/ro/support</a>          |
| SERBIA          | 011 321 6899   | <a href="http://www.samsung.com/rs/support">www.samsung.com/rs/support</a>          |
| SLOVAKIA        | 0800 - SAMSUNG<br>(0800-726 786)   | <a href="http://www.samsung.com/sk/support">www.samsung.com/sk/support</a>          |
| LITHUANIA       | 8-800-77777  | <a href="http://www.samsung.com/lt/support">www.samsung.com/lt/support</a>          |
| LATVIA          | 8000-7267  | <a href="http://www.samsung.com/lv/support">www.samsung.com/lv/support</a>          |
| ESTONIA         | 800-7267   | <a href="http://www.samsung.com/ee/support">www.samsung.com/ee/support</a>          |
| SLOVENIA        | 080 697 267 (brezplačna številka)  | <a href="http://www.samsung.com/si/support">www.samsung.com/si/support</a>          |
| KOSOVO          | 038 40 30 90   | <a href="http://www.samsung.com/support">www.samsung.com/support</a>                |



DD81-03206C-05