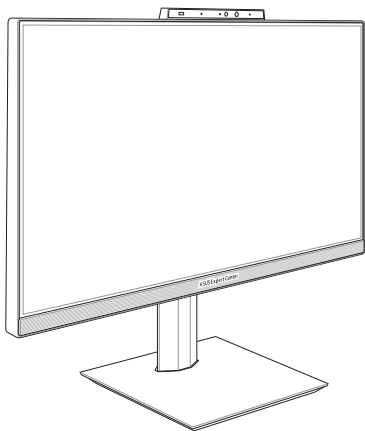


ASUS All-in-One PC

Manual del usuario



Serie E5202WH/E5402WH
Serie A5202WH/A5402WH

HDMI™
HIGH-DEFINITION MULTIMEDIA INTERFACE

INFORMACIÓN DE PROPIEDAD INTELECTUAL

Ninguna parte de este manual, incluidos los productos y el software descritos en él, se puede reproducir, transmitir, transcribir, almacenar en un sistema de recuperación, ni traducir a ningún idioma, de ninguna forma ni por ningún medio, excepto la documentación que el comprador mantiene como copia de seguridad, sin el permiso por escrito de ASUSTeK COMPUTER, INC. ("ASUS").

ASUS PROPORCIONA ESTA PUBLICACIÓN "TAL Y COMO ESTÁ" SIN NINGUNA GARANTÍA DE NINGÚN TIPO, NI EXPRESA NI IMPLÍCITA, INCLUIDAS, PERO SIN LIMITARSE A, LAS GARANTÍAS IMPLÍCITAS O CONDICIONES DE COMERCIABILIDAD O IDONEIDAD PARA UN FIN DETERMINADO. EN NINGÚN CASO ASUS, SUS DIRECTORES, DIRECTIVOS, EMPLEADOS O AGENTES SERÁN RESPONSABLES DE NINGÚN DAÑO INDIRECTO, ESPECIAL, INCIDENTAL O CONSECUENTE (INCLUIDOS LOS DAÑOS CAUSADOS POR PÉRDIDA DE BENEFICIOS, PÉRDIDA DE NEGOCIO, PÉRDIDA DE USO O DATOS, INTERRUPCIÓN DEL NEGOCIO Y CASOS SIMILARES), AUNQUE ASUS HUBIERA RECIBIDO NOTIFICACIÓN DE LA POSIBILIDAD DE TALES DAÑOS QUE SURJAN DE CUALQUIER DEFECTO O ERROR EN ESTE MANUAL O PRODUCTO.

Los productos y nombres de empresas que aparecen en este manual pueden o no ser marcas registradas o propiedad intelectual de sus respectivas compañías y solamente se usan para identificación o explicación y en beneficio de los propietarios sin intención de infringir ningún derecho.

LAS ESPECIFICACIONES E INFORMACIÓN CONTENIDAS EN ESTE MANUAL SE PROPORCIONAN SÓLO A TÍTULO INFORMATIVO Y EN CUALQUIER MOMENTO PUEDEN CAMBIAR SIN PREVIO AVISO, Y NO SE DEBEN CONSIDERAR COMO UNA OBLIGACIÓN PARA ASUS. ASUS NO ASUME NINGUNA RESPONSABILIDAD POR NINGÚN ERROR O IMPRECIACIÓN QUE PUDIERA APARECER EN ESTE MANUAL, INCLUIDOS LOS PRODUCTOS Y EL SOFTWARE DESCRITOS EN ÉL.

Copyright © 2022 ASUSTeK COMPUTER INC. Todos los derechos reservados.

LIMITACIÓN DE RESPONSABILIDAD

Pueden darse casos en los que a causa de un fallo en una pieza de ASUS u otra responsabilidad, tenga derecho a obtener una compensación por daños y perjuicios de ASUS. En cada uno de esos casos, independientemente de la base que le dé derecho a reclamar daños y perjuicios de ASUS, la responsabilidad de ASUS no será superior a los daños y perjuicios causados por daños personales (incluida la muerte) y daños ocasionados a bienes inmuebles y bienes personales tangibles; o a cualquier otro daño real y directo que resulte de la omisión o incumplimiento de obligaciones legales contempladas en esta Declaración de garantía, hasta el precio contractual indicado de cada producto.

ASUS solamente se responsabilizará de, o le indemnizará por, la pérdida, los daños o las reclamaciones contractuales o extracontractuales, o incumplimientos contemplados en esta Declaración de garantía.

Esta limitación también se aplica a los proveedores de ASUS y a su distribuidor. Es lo máximo por lo que ASUS, sus proveedores y su distribuidor serán conjuntamente responsables.

BAJO NINGUNA CIRCUNSTANCIA ASUS SE RESPONSABILIZARÁ DE NADA DE LO SIGUIENTE: (1) RECLAMACIONES DE TERCEROS CONTRA USTED POR DAÑOS; (2) PÉRDIDA DE, O DAÑO A, SU INFORMACIÓN GUARDADA O SUS DATOS; O (3) DAÑOS ESPECIALES, INCIDENTALES O INDIRECTOS O CUALQUIER DAÑO CONSECUENTE ECONÓMICO (INCLUIDA LA PÉRDIDA DE BENEFICIOS O AHORROS), AUNQUE ASUS, SUS PROVEEDORES O SU DISTRIBUIDOR HUBIERA SIDO INFORMADO DE TAL POSIBILIDAD.

ATENCIÓN AL CLIENTE Y SOPORTE TÉCNICO

Visite nuestro sitio Web (en varios idiomas) en <https://www.asus.com/support/>

Índice

Acerca de este manual.....	6
Convenciones utilizadas en este manual.....	7
Tipografía.....	7
Iconos.....	8
Información de seguridad.....	9
Instalación del sistema.....	9
Consideraciones a tener en cuenta durante el uso.....	10
Advertencia de nivel de presión sonora.....	11
Adaptador.....	11
Advertencia del ventilador de CC.....	11
Contenido del paquete.....	12

Capítulo 1: Configuración de hardware

PC Todo En Uno de ASUS.....	15
Vista frontal.....	15
Vista izquierda.....	18
Vista derecha.....	21
Vista trasera.....	23

Capítulo 2: Uso de su equipo Todo En Uno ASUS

Configurar su equipo Todo En Uno ASUS.....	27
Instalar el pedestal.....	27
Conexión del teclado y el ratón inalámbricos.....	28
Encender el sistema.....	30
Posición de su PC Todo En Uno.....	32
Instalar el pedestal de altura ajustable (en ciertos modelos).....	33
Utilizar la pantalla táctil (solo para ciertos modelos).....	34
Gestos para la pantalla táctil.....	35
Uso de gestos de la pantalla táctil.....	35
Uso del teclado.....	37
Teclas de función.....	37

Capítulo 3: Trabajar con Windows

Empezar por primera vez.....	41
Menú Start (Inicio).....	42
Iniciar el menú Start (Inicio).....	43
Abrir programas desde el menú Start (Inicio).....	43
Aplicaciones de Windows.....	44
Iniciar aplicaciones de Windows desde el menú Start (Inicio).....	44
MyASUS Splendid.....	45
Conexión a redes inalámbricas.....	47
Wifi.....	47
Bluetooth.....	48
Conexión a redes de cable.....	49
Apagado de su equipo todo en uno de ASUS.....	50
Suspensión del equipo todo en uno de ASUS.....	51

Capítulo 4: Recuperación de su sistema

Acceso a la configuración del BIOS.....	53
Acceda rápidamente al BIOS.....	53
Recuperación del sistema.....	54
Ejecutar una opción de recuperación.....	55

Apéndices

Avisos	57
Declaración de la Comisión Federal de Comunicaciones	57
Advertencia a la exposición de radiofrecuencia	58
Aviso relacionado con el revestimiento	59
Prevención de pérdida de audición	59
Declaración de Conformidad con	
Regulaciones Medioambientales del Producto.....	61
EU REACH y Artículo 33	61
EU RoHS.....	62
Reciclado de ASUS/Servicios de recuperación	62
Directiva sobre el Diseño Ecológico	62
Producto calificado como ENERGY STAR	63
Productos Registrados como EPEAT	63
Declaración de conformidad simplificada para la UE.....	64

Acerca de este manual

Este manual proporciona información acerca de las características de hardware y software de su equipo Todo En Uno ASUS, organizada en los siguientes capítulos:

Capítulo 1: Configuración de hardware

Este capítulo detalla los componentes de hardware de su equipo Todo En Uno ASUS.

Capítulo 2: Uso de su equipo Todo En Uno ASUS

Este capítulo le proporciona información sobre cómo utilizar su equipo Todo En Uno ASUS.

Capítulo 3: Trabajar con Windows

Este capítulo proporciona una visión general sobre el uso de Windows en su equipo Todo En Uno ASUS.

Capítulo 4: Recuperación de su sistema

Este capítulo proporciona opciones de recuperación para su equipo Todo En Uno ASUS.

Apéndices

Esta sección incluye avisos e instrucciones de seguridad para su equipo Todo En Uno ASUS.

Convenciones utilizadas en este manual

Para resaltar información esencial en esta guía de usuario, los mensajes se presentan de la siguiente forma:

¡IMPORTANTE! Este mensaje contiene información vital que deberá seguir para completar una tarea.

NOTA: Este mensaje contiene información adicional y consejos que le ayudarán a completar las tareas.

¡ADVERTENCIA! Este mensaje contiene información importante que deberá seguir para su seguridad mientras realiza ciertas tareas, y para evitar daños a los datos y componentes de su equipo Todo En Uno ASUS.

Tipografía

Negrita = Indica un menú o elemento a seleccionar.

Cursiva = Indica secciones a las que puede referirse en este manual.

Iconos

Los siguientes iconos indican qué dispositivos se pueden utilizar para completar una serie de tareas o procedimientos en su PC Todo En Uno de ASUS.



= Utilice el panel táctil (en ciertos modelos).



= (opcional) Utilice el ratón cableado o inalámbrico.



= (opcional) Utilice el teclado cableado o inalámbrico.

Todas las ilustraciones y capturas de pantalla incluidas en este manual solamente sirven de referencia. Las especificaciones de productos y las imágenes de programas pueden variar en función del país. Visite la página Web de ASUS www.asus.com para obtener la información más reciente.

Información de seguridad

Su PC Todo En Uno de ASUS se ha diseñado y comprobado para cumplir las normativas más recientes de seguridad para equipos de tecnología de la información. No obstante, para garantizar su seguridad, es importante que lea las siguientes instrucciones de seguridad.

Instalación del sistema

- Lea y siga todas las instrucciones de la documentación antes de usar el sistema.
- No utilice este producto junto a zonas con agua o fuentes de calor, como por ejemplo radiadores.
- Tenga cuidado al mover el sistema para evitar lesiones.
- Coloque el sistema en una superficie estable.
- Las aberturas de la carcasa son parte del sistema de ventilación del producto. No bloquee ni tape estas aberturas. Asegúrese de dejar suficiente espacio alrededor del sistema para proporcionarle la ventilación adecuada. Nunca inserte objetos de ningún tipo en las aberturas de ventilación.
- Utilice este producto en entornos con temperatura ambiente comprendida entre 0°C y 40 °C.
- Si usa un alargador, asegúrese de que el valor nominal de la corriente de los dispositivos conectados no supere el de dicho alargador.

Consideraciones a tener en cuenta durante el uso

- No camine sobre el cable de alimentación ni coloque nada sobre él.
- No derrame agua ni ningún otro líquido sobre el sistema.
- Cuando el sistema está apagado, sigue consumiendo una pequeña cantidad de corriente eléctrica. Desenchufe siempre todas las tomas de corriente, el módem y los cables de red antes de limpiar el sistema.
- No utilice un limpiador abrasivo o un paño grueso para limpiar la pantalla.
- Si detecta los siguientes problemas técnicos en el producto, desenchufe el cable de alimentación y póngase en contacto con un técnico profesional o con su proveedor.
 - El cable o el enchufe de alimentación está dañado.
 - Se ha derramado líquido dentro del sistema.
 - El sistema no funciona correctamente aunque se hayan seguido las instrucciones de funcionamiento.
 - El sistema se ha dejado caer o la carcasa está dañada.
 - El rendimiento del sistema cambia.

Advertencia de nivel de presión sonora

Un nivel de sonido excesivo en los auriculares o audífonos puede dañar los oídos o causar pérdida de audición. El ajuste del control de volumen y el ecualizador a valores diferentes de su posición central podría aumentar el voltaje de salida de los auriculares y, por tanto, el nivel de presión sonora.

Adaptador

1. Información del adaptador:

Voltaje de entrada: 100–240 Vca

Voltaje de salida nominal: 20 Vcc, 7,5 A

2. La toma de corriente debe estar junto a la unidad y se debe tener acceso a ella sin ninguna dificultad.

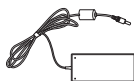
Advertencia del ventilador de CC

Tenga en cuenta que el ventilador de CC es una parte móvil que puede ser peligrosa. Mantenga su cuerpo alejado de las paletas móviles del ventilador.

Contenido del paquete



PC Todo En Uno de ASUS



Adaptador de CA



Cable de alimentación



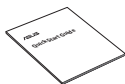
Tarjeta de garantía



Teclado (opcional)



Ratón (opcional)



Guía rápida



Llave electrónica del receptor USB KBM (opcional)



Tornillos para el pedestal



Tornillos de repuesto

NOTA:

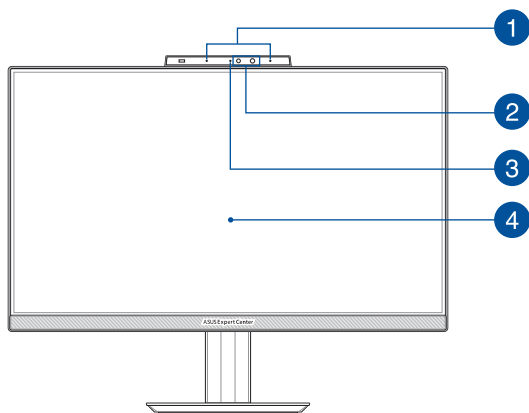
- Si cualquiera de los artículos falta o está dañado, póngase en contacto con su distribuidor.
 - La ilustración del PC Todo en uno de ASUS es solo de referencia. Las especificaciones reales del producto pueden variar en función del modelo.
 - Las ilustraciones del teclado, el ratón y la fuente de alimentación son solamente para referencia. Las especificaciones del producto real podrían variar en función del territorio.
-

Capítulo 1: Configuración de hardware

PC Todo En Uno de ASUS

Vista frontal

NOTA: Las ilustraciones de esta sección son solo de referencia. La apariencia de su PC Todo en uno de ASUS puede variar en función del modelo.



1

Micrófonos de matriz (en ciertos modelos)

Los micrófonos de matriz suprimen el eco y el ruido de fondo, y optimizando la transmisión de voz y la grabación de audio.

2

Cámara (en ciertos modelos)

La cámara integrada permite hacer fotografías o grabar vídeos utilizando su PC Todo En Uno de ASUS.

Cámara de IR (en ciertos modelos)

La cámara integrada admite reconocimiento facial cuando se utiliza Windows Hello.

NOTA: El LED de IR rojo parpadea durante el proceso, mientras se leen los datos y antes de que inicia sesión con el reconocimiento facial Windows Hello.

3**Indicador de cámara (en ciertos modelos)**

El indicador de la cámara muestra cuándo la cámara integrada está en uso.

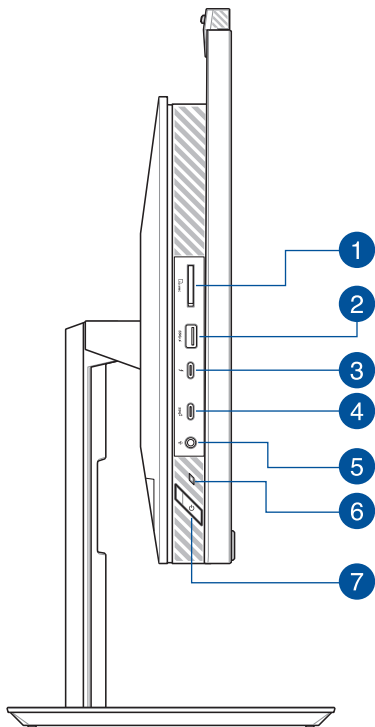
4**Panel de la pantalla LCD**

El panel de pantalla LCD proporciona funciones de visualización excelentes para fotografías, vídeos y otros archivos multimedia.

En ciertos modelos se admite la funcionalidad multitáctil.

Puede utilizar su PC Todo En Uno de ASUS mediante acciones táctiles.

Vista izquierda




1 **Lector de tarjetas de memoria**

Este lector de tarjetas de memoria integrado admite los formatos de tarjeta SD.

2 **Puerto USB 3.2 Gen 1 con USB Charger+**

El puerto USB 3.2 (Universal Serial Bus 3.2, es decir, Bus serie universal 3.2) Gen 1 proporciona una tasa de transferencia de hasta 5 Gbit/s y es compatible con la versión anterior USB 2.0.

El icono  indica la función USB Charger+ de este puerto, que permite cargar rápidamente dispositivos móviles.

3 **Puerto Thunderbolt™ 4 (en ciertos modelos)**

Utilice un adaptador Thunderbolt™ 4 para conectar su PC Todo en uno de ASUS a una pantalla externa DisplayPort, VGA, DVI o HDMI y disfrute de funciones de pantalla de alta resolución a través de la tecnología Intel® Thunderbolt™.

NOTA: La tasa de transferencia de este puerto puede variar en función del modelo.

4 Puerto USB 3.2 Gen 2 Type-C®

El puerto USB 3.2 (Universal Serial Bus 3.2) Gen 2 Type-C® proporciona una tasa de transferencia de hasta 10 Gbit/s y es compatible con la versión anterior USB 2.0.

5 Conector de auriculares, auriculares con micrófono y micrófono

Este puerto permite conectar altavoces amplificados o auriculares. También se puede utilizar para conectar auriculares con micrófono o un micrófono externo.

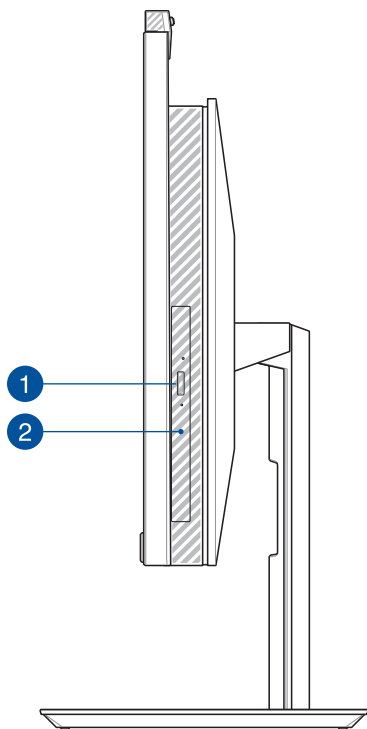
6 Indicador de alimentación

El indicador de alimentación se ilumina cuando su PC Todo en uno de ASUS se enciende.

7 Botón de encendido

Pulse este botón para encender su PC Todo en uno.

Vista derecha



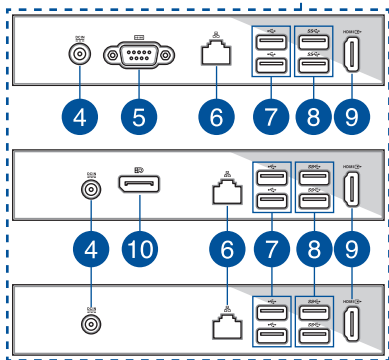
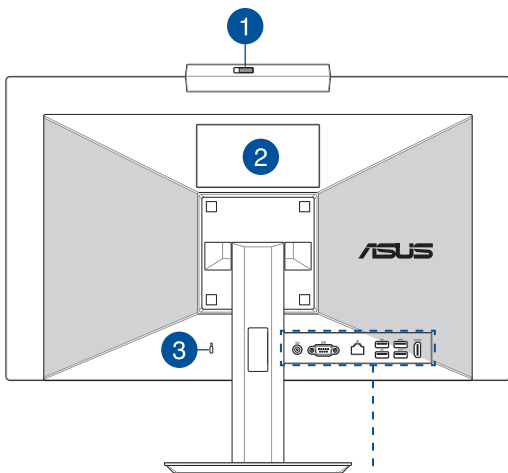
**1 Botón de expulsión de la unidad de disco óptico
(en ciertos modelos)**

Pulse este botón para expulsar la bandeja de la unidad óptica.

2 Unidad óptica (en ciertos modelos)

Es posible que la unidad óptica de su PC Todo en uno de ASUS admita diversos formatos de disco, como por ejemplo CD, DVD, discos grabables o discos regrabables.

Vista trasera



1 Tapa para cámara web (en ciertos modelos)

Esto le permite tapar el objetivo de la cámara de su PC Todo-en-Uno ASUS.

2 Pantalla táctil (en ciertos modelos)

Esta pantalla táctil de alta definición ofrece una excelente calidad de imagen para la reproducción de fotografías, vídeos y otros archivos multimedia. También se puede utilizar por medio de gestos táctiles.

NOTA: Para obtener más información, consulte la sección *Uso de gestos táctiles en la pantalla táctil* de este manual.

3 Bloqueo de seguridad Kensington®

El bloqueo de seguridad Kensington® permite proteger su PC Todo en uno utilizando productos de seguridad compatibles con Kensington®.

4 Entrada de alimentación

El adaptador de alimentación suministrado convierte la alimentación de CA en alimentación de CC para utilizarse con este conector. La alimentación proporcionada a través de este conector suministra energía al equipo Todo en uno portátil de ASUS. Para evitar daños en el equipo Todo en uno portátil de ASUS, utilice siempre el adaptador de alimentación suministrado.

¡ADVERTENCIA! El adaptador de alimentación puede alcanzar una temperatura elevada cuando se usa. No lo tape y manténgalo alejado del cuerpo.

- 5 Puerto RS232 (en ciertos modelos)**
Este puerto permite conectar su equipo PC Todo en uno de ASUS a una pantalla externa.
- 6 Puerto LAN**
El puerto LAN RJ-45 de ocho contactos admite un cable Ethernet estándar para conexión con una red local.
- 7 Puerto USB 2.0**
Este puerto USB (Universal Serial Bus) son compatibles con dispositivos USB 2.0 o USB 1.1, como por ejemplo teclados, dispositivos de señalización, unidades de disco flash, discos duros externos, altavoces, cámaras e impresoras.
- 8 Puerto USB 3.2 Gen1**
El puerto USB 3.2 Gen1 (Universal Serial Bus, es decir, Bus Serie Universal) proporciona una tasa de transferencia de hasta 5 Gbit/s.
- 9 Puerto de salida HDMI**
Este puerto permite conectar su PC Todo en uno de ASUS a otro dispositivo compatible con HDMI para compartir archivos o extender su monitor de visualización.
- 10 DisplayPort (en ciertos modelos)**
Este puerto permite conectar su equipo PC Todo en uno de ASUS a una pantalla externa.

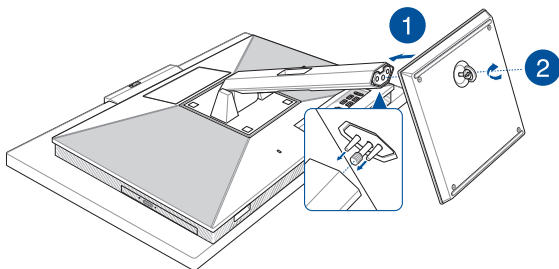
Capítulo 2: Uso de su equipo Todo En Uno ASUS

Configurar su equipo Todo En Uno ASUS

NOTA: Las ilustraciones de esta sección son solo de referencia. La apariencia de su PC Todo en uno de ASUS puede variar en función del modelo.

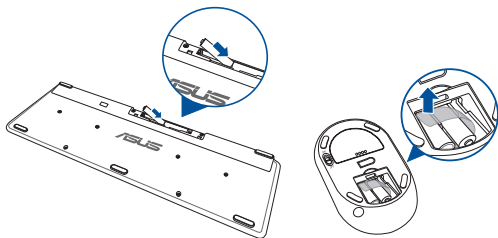
Instalar el pedestal

1. En la orientación que se muestra, alinee y fije la placa base al pedestal.
2. Fije el pedestal utilizando los tornillos.

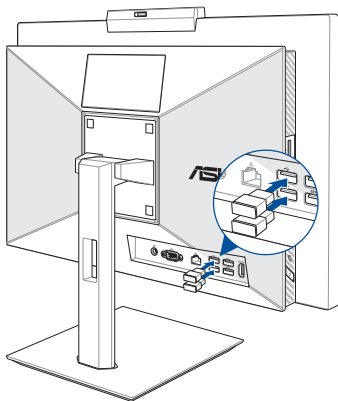


Conexión del teclado y el ratón inalámbricos

1. Instale pilas en el teclado y ratón inalámbricos.



2. Conecte la llave electrónica inalámbrica para teclado y ratón al puerto o USB para asociar a ambos dispositivos a su equipo Todo En Uno ASUS automáticamente.

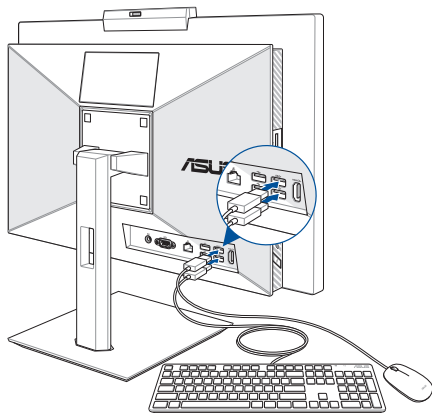


3. Puede comenzar a utilizar el teclado y el ratón inalámbricos.

NOTA: Vuelva a conectar el teclado y ratón inalámbricos con la llave inalámbrica si pierden la conexión. Evite utilizar cualquiera de estos dispositivos al lado de otros dispositivos inalámbricos. Para evitar interferencias, coloque el ratón y el teclado alejados a una distancia de, al menos, 20 cm de otro hardware inalámbrico.

Conexión del teclado y ratón con cable

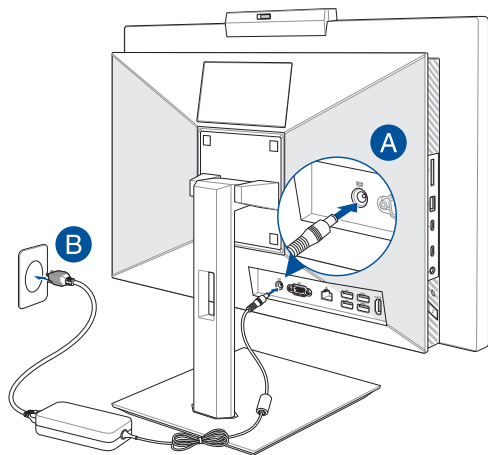
Conecte el teclado y el ratón al puerto USB del panel posterior.

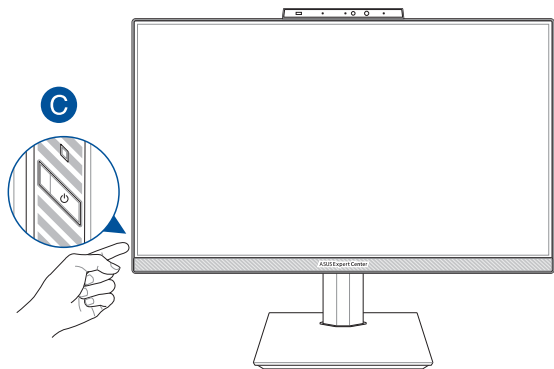


NOTA: Las ilustraciones anteriores son solamente para referencia. Las apariencias y especificaciones reales (para los dispositivos con cable e inalámbricos) del teclado y el ratón pueden variar en función de los territorios.

Encender el sistema

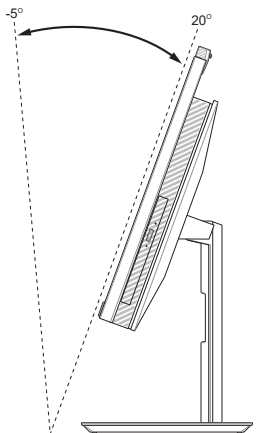
- A. Enchufe el conector de alimentación de CC a la entrada de alimentación (CC) de su equipo Todo En Uno ASUS.
- B. Enchufe el adaptador de alimentación de CA a una toma de corriente de 100~240 V.
- C. Presione el botón de alimentación.





NOTA: Para detalles sobre cómo apagar su equipo Todo En Uno ASUS, consulte la sección *Apagar su equipo Todo En Uno ASUS* en *Trabajar con Windows*.

Posición de su PC Todo En Uno



1. Coloque el dispositivo en una superficie plana y estable.
2. Puede inclinar la pantalla entre -5° y 20° .

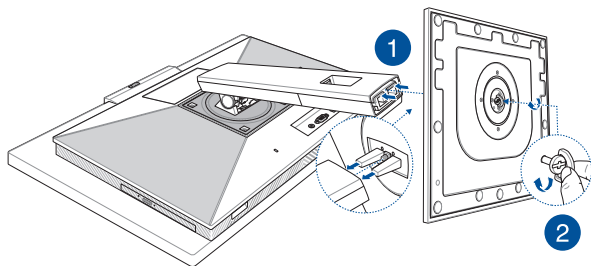
¡IMPORTANTE!

- Utilice ambas manos cuando configure su PC Todo en uno de ASUS.
 - Evite ajustar la pantalla un ángulo más allá de los valores recomendados o correrá el riesgo de dañar el equipo Todo En Uno.
-

Instalar el pedestal de altura ajustable (en ciertos modelos)

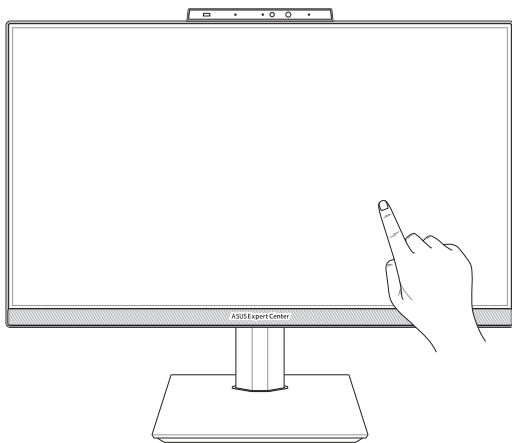
¡IMPORTANTE! Para evitar cualquier daño, coloque su PC Todo en uno ASUS en el soporte con altura ajustable únicamente en la orientación horizontal o vertical en sentido contrario a las agujas del reloj.

1. En la orientación que se muestra, alinee y fije la placa base al pedestal de altura ajustable.
2. Fije el pedestal de altura ajustable mediante los tornillos.



Utilizar la pantalla táctil (solo para ciertos modelos)

Este panel de pantalla táctil de su equipo Todo En Uno ASUS ofrece características de visualización excelentes para fotografías, vídeos y otros archivos multimedia en su PC. También admite la función multitáctil de 10 puntos, gracias a la cual puede llevar a cabo acciones táctiles más homogéneas y precisas, lo que permite utilizar su equipo Todo En Uno ASUS más rápida y fácilmente.



¡IMPORTANTE! No utilice objetos afilados, como tijeras o bolígrafos, en la pantalla táctil para evitar abolladuras y arañazos, lo que puede provocar que dicha pantalla deje de responder.

Gestos para la pantalla táctil

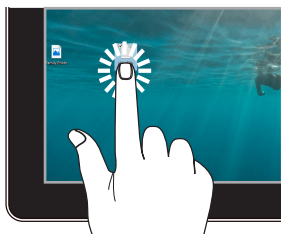
Los gestos le permiten iniciar programas y acceder a la configuración de su equipo todo en uno de ASUS. Consulte las siguientes ilustraciones cuando utilice gestos con la mano en la pantalla táctil.

NOTA: Las siguientes capturas de pantalla se utilizan solo como referencia. El aspecto de la pantalla táctil puede variar según el modelo.

Uso de gestos de la pantalla táctil

Los gestos le permiten iniciar programas y acceder a la configuración de su equipo todo en uno de ASUS. Las funciones se pueden activar mediante los gestos con las manos en el panel táctil de su equipo todo en uno de ASUS.

Tocar/Tocar dos veces



- Toque una aplicación para seleccionarla.
- Toque dos veces una aplicación para iniciarla.

Mantener presionado



Mantenga presionado para abrir el menú contextual.

Acercar



Separe los dos dedos sobre la pantalla táctil.

Alejar



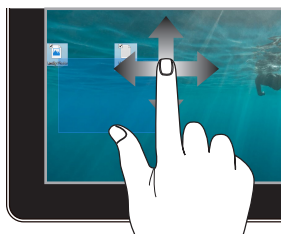
Junte los dos dedos sobre la pantalla táctil.

Deslizamiento de dedo



Deslice el dedo para desplazarse hacia arriba y hacia abajo, así como para desplazar la pantalla hacia la izquierda o la derecha.

Arrastrar





- Arrastre para crear un cuadro de selección alrededor de varios elementos.
- Arrastre y suelte un elemento para moverlo a una nueva ubicación.



Uso del teclado



Teclas de función



Las teclas de función del teclado pueden activar los siguientes comandos:


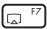
 +  Enciende o apaga el altavoz

 +  Baja el volumen del altavoz



 +  Sube el volumen del altavoz

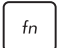
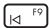
 +  Disminuye el brillo de la pantalla

 +  Aumenta el brillo de la pantalla



 +  Alterna el modo de visualización


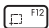
NOTA: Asegúrese de que la segunda pantalla esté conectada a su equipo todo en uno de ASUS.

 +  Activa la pantalla de bloqueo

 +  Pasa a la pista anterior o rebobina

 +  Reproducir o pausar

 +  Salta a la siguiente pista o avanza rápidamente

 +  Activa la herramienta de captura de pantalla

Otra combinación de teclas



Enciende o apaga el micrófono



Alterna ASUS AI Noise-Canceling para altavoces de audio integrados o externos



Micrófono

Alterna entre el modo de llamada de conferencia de un solo presentador o el modo de llamada de conferencia de varios presentadores.

Modo	Descripción
Llamada de conferencia de un solo presentador	Reduce el ruido de fondo
Llamada de conferencia de varios presentadores	Reduce el ruido de fondo para un área más grande

Capítulo 3:

Trabajar con Windows

Empezar por primera vez

Cuando enciende su equipo todo en uno de ASUS por primera vez, aparece una serie de pantallas que le guiarán en la configuración de su sistema operativo Windows. Siga las instrucciones en pantalla para configurar los siguientes elementos básicos:

- Personalize (Personalizar)
- Get online (Conectarse)
- Settings (Configuración)
- Your account (Su cuenta)

Después de configurar los elementos básicos, Windows procede a instalar sus aplicaciones y sus configuraciones preferidas. Asegúrese de que su equipo todo en uno de ASUS esté encendido durante el proceso de configuración. Una vez que se completa el proceso de configuración, aparecerá el escritorio.

NOTA: Las capturas de pantalla de este capítulo solo son de referencia.

Menú Start (Inicio)

El menú Start (Inicio) es la puerta de enlace principal a los programas, las aplicaciones de Windows, las carpetas y las configuraciones de su equipo todo en uno de ASUS. Puede utilizar el menú Start (Inicio) para realizar estas actividades comunes:

- Iniciar programas o aplicaciones de Windows
- Abrir programas o aplicaciones de Windows de uso común
- Ajustar la configuración del equipo todo en uno de ASUS
- Obtener ayuda con el sistema operativo Windows
- Apagar su equipo todo en uno ASUS
- Cerrar sesión de Windows o cambiar a una cuenta de usuario diferente

Iniciar el menú Start (Inicio)



Pulse en el icono de inicio en su escritorio.



Coloque el puntero del ratón sobre el icono de inicio en su escritorio y, después, haga clic.



Presione la tecla del logotipo de Windows en el teclado.

Abrir programas desde el menú Start (Inicio)

Uno de los usos más comunes del menú Start (Inicio) es abrir programas instalados en su equipo todo en uno de ASUS.



Toque el programa para abrirlo.



Coloque el puntero del ratón sobre el programa y, a continuación, haga clic para iniciarlo.



Utilice las teclas de las flechas para navegar por los programas. Pulse  para iniciarlo.

Aplicaciones de Windows

NOTA: Algunas aplicaciones de Windows requieren iniciar sesión en su cuenta de Microsoft antes de que se inicien por completo.

Iniciar aplicaciones de Windows desde el menú Start (Inicio)

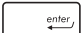


Toque la aplicación para abrirla.



Coloque el puntero del ratón sobre la aplicación y, a continuación, haga clic para iniciarla.



Utilice las teclas de las flechas para navegar por las aplicaciones. Pulse  para iniciar la aplicación.

MyASUS Splendid

MyASUS Splendid garantiza que todos los paneles de visualización de ASUS muestren colores idénticos y precisos. Puede seleccionar el modo Vivid (Vívido), Eye Care (Cuidado de los ojos) o Manual (Manual) junto al modo Normal (Normal) para ajustar la configuración de la pantalla.

- **Normal Mode (Modo Normal):** a través de la corrección de temperatura de color y gamma, la salida de imagen del panel es lo más cercana posible a lo que su ojo puede ver de forma natural. Para el modelo con panel OLED, este modo cumple con la certificación de TÜV de luz azul baja.
- **Vivid Mode (Modo vívido):** este modo le permite ajustar la saturación de la imagen, haciéndola más vívida y vibrante.
- **Manual Mode (Modo manual):** este modo le permite ajustar el valor de la temperatura del color a sus necesidades personales, en un rango de -50 a +50.
- **Eye Care Mode (Modo cuidado de los ojos):** Este modo reduce la emisión de luz azul hasta en un 30 %, lo que ayuda a proteger sus ojos.

Nivel 1-5: cuanto más alto es el nivel, más se reduce la emisión de luz azul. Para el modelo con panel LCD, el nivel 5 es el ajuste optimizado, y este cumple con la certificación de TÜV de luz azul baja.

NOTA: Habilite **HDR (HDR)** en **Settings (Configuración) > System (Sistema) > Display (Pantalla)** para obtener una mejor experiencia de visualización con su panel OLED (en modelos seleccionados); esta opción cumple con la certificación TÜV sin parpadeo.

Consulte los siguientes consejos para aliviar la fatiga visual:

- Tómese un tiempo lejos de la pantalla si trabaja durante muchas horas. Se recomienda tomar descansos breves (al menos 5 minutos) después de aproximadamente 1 hora de trabajo continuo en el ordenador. Hacer pausas breves y frecuentes es más eficaz que una pausa larga.
 - Para reducir al mínimo la fatiga ocular y la sequedad ocular, descanse la vista periódicamente enfocándose en los objetos que están lejos.
 - Repita los siguientes ejercicios para reducir la fatiga visual:
 - (1) Mire hacia arriba y hacia abajo varias veces
 - (2) Ponga los ojos en blanco lentamente
 - (3) Mueva los ojos en diagonal
- Si la fatiga visual persiste, consulte a un médico.
- La luz azul de alta energía puede provocar fatiga ocular y degeneración macular asociada a la edad (DMAE). El filtro de luz azul reduce un 30 % (máx.) la luz azul perjudicial para evitar el síndrome de la pantalla de visualización (SPV).

Conexión a redes inalámbricas

Wifi

Acceda a correos electrónicos, navegue por Internet y comparta aplicaciones a través de sitios de redes sociales utilizando la conexión wifi de su equipo todo en uno de ASUS.

Conexión wifi

Conecte su equipo todo en uno de ASUS a una red wifi siguiendo estos pasos:



o



1. Haga clic/toque el icono **Wi-Fi (Wifi)** de la barra de tareas para habilitar el wifi.
2. Seleccione un punto de acceso de la lista de conexiones wifi disponibles.
3. Seleccione **Connect (Conectar)** para iniciar la conexión de red.

NOTA: Es posible que se le solicite que introduzca una clave de seguridad para activar la conexión wifi.

Bluetooth

Utilice el *bluetooth* para facilitar las transferencias de datos inalámbricas con otros dispositivos habilitados para *bluetooth*.

Emparejamiento con otros dispositivos habilitados para bluetooth

Deberá emparejar su equipo todo en uno de ASUS con otros dispositivos habilitados para *bluetooth* para permitir la transferencia de datos. Conecte sus dispositivos siguiendo estos pasos:



o



1. Abra **Settings (Configuración)** desde el menú Start (Inicio)
2. Seleccione **Devices (Dispositivos) > Bluetooth (Bluetooth)** para buscar dispositivos habilitados para *bluetooth* (para Windows 10).

Seleccione **Bluetooth & devices (Bluetooth y dispositivos) > Add device (Añadir dispositivo)** para buscar dispositivos habilitados para *bluetooth* (para Windows 11).

3. Seleccione un dispositivo de la lista para emparejar su equipo todo en uno de ASUS con el dispositivo.

NOTA: En algunos dispositivos habilitados para *bluetooth*, es posible que se le solicite que introduzca la contraseña de su equipo todo en uno de ASUS.

Conexión a redes de cable

También puede conectarse a redes de cable, por ejemplo, redes de área local y conexión a Internet de banda ancha, utilizando el puerto LAN de su equipo todo en uno de ASUS.

NOTA: Póngase en contacto con su proveedor de acceso a Internet (ISP) para obtener información o con su administrador de red para obtener ayuda para configurar su conexión a Internet.

Apagado de su equipo todo en uno de ASUS

Puede apagar su equipo todo en uno de ASUS siguiendo alguno de estos procedimientos:



o



- Inicie el menú Start (Inicio), seleccione el icono de encendido y, después, **Shut down (Apagar)** para realizar un apagado normal.
- En la pantalla de inicio de sesión, seleccione el icono de encendido y, después, **Shut down (Apagar)**.
- Pulse **alt** + **F4** para iniciar Shut Down Windows (Cerrar Windows). Seleccione **Shut down (Apagar)** en la lista desplegable y, después, **OK (Aceptar)**.
- Si el equipo todo en uno de ASUS no responde, mantenga pulsado el botón de encendido durante al menos cuatro (4) segundos hasta que se apague.

Suspensión del equipo todo en uno de ASUS

Para poner su equipo todo en uno de ASUS en modo Sleep (Suspensión):



o



- Abra el menú Start (Inicio), seleccione el icono de encendido y, después, **Sleep (Suspensión)** para poner su equipo todo en uno de ASUS en suspensión.
- En la pantalla de inicio de sesión, seleccione el icono de encendido y, después, **Sleep (Suspensión)**.



Pulse + para iniciar Shut Down Windows (Cerrar Windows). Seleccione **Sleep (Suspensión)** en la lista desplegable y, después, **OK (Aceptar)**.

NOTA: También puede poner su equipo todo en uno de ASUS en modo Sleep (Suspensión) presionando el botón de encendido una vez.

Capítulo 4:

Recuperación de su sistema

Acceso a la configuración del BIOS

El BIOS (sistema básico de entrada y salida) almacena la configuración del *hardware* del sistema que se necesita para iniciar el sistema en el equipo todo en uno de ASUS.

En circunstancias normales, la configuración predeterminada del BIOS se aplica a la mayoría de las condiciones para garantizar un rendimiento óptimo. No cambie la configuración por defecto de la BIOS salvo en las siguientes circunstancias:

- Aparece un mensaje de error en pantalla durante el arranque del sistema y le solicita que ejecute la configuración del BIOS.
- Ha instalado un nuevo componente del sistema que requiere más configuraciones o actualizaciones del BIOS.

¡ADVERTENCIA! El uso de configuraciones inapropiadas del BIOS puede dar lugar a inestabilidad o a errores en el arranque. Recomendamos encarecidamente que cambie la configuración de la BIOS únicamente con ayuda del personal de servicio debidamente capacitado.

Acceda rápidamente al BIOS

Para acceder al BIOS:

- Si su equipo todo en uno de ASUS está apagado, pulse el botón de encendido durante al menos cuatro (4) segundos para acceder al BIOS directamente.
- Pulse el botón de encendido para encender su equipo todo en uno de ASUS y, a continuación, pulse <F2> o durante la POST.

NOTA: La autoprueba de encendido (POST) es una serie de pruebas de diagnóstico controladas por *software* que se ejecutan cuando enciende su equipo todo en uno de ASUS.

Recuperación del sistema

El uso de las opciones de recuperación en su equipo todo en uno de ASUS le permite restaurar el sistema a su estado original o simplemente actualizar su configuración para ayudar a mejorar el rendimiento.

¡IMPORTANTE!

- Realice una copia de seguridad de todos sus archivos de datos antes de ejecutar cualquier opción de recuperación en su equipo todo en uno de ASUS.
- Anote las configuraciones personalizadas importantes, como la configuración de red, los nombres de usuario y las contraseñas para evitar la pérdida de datos.
- Asegúrese de que su equipo todo en uno de ASUS esté conectado a una fuente de alimentación antes de restablecer el sistema.

Windows le permite ejecutar cualquiera de las siguientes opciones de recuperación:

- **Keep my files (Mantener mis archivos):** esta opción le permite actualizar su equipo todo en uno de ASUS sin que ello afecte a sus archivos personales (fotos, música, vídeos o documentos).

Con esta opción, puede restaurar su equipo todo en uno de ASUS a su configuración predeterminada y eliminar otras aplicaciones instaladas.

- **Remove everything (Quitar todo):** esta opción restablece su equipo todo en uno de ASUS a la configuración de fábrica. Debe hacer una copia de seguridad de sus datos antes de seleccionar esta opción.

- **Advanced startup (Inicio avanzado):** el uso de esta opción le permite llevar a cabo otras opciones de recuperación avanzadas en su equipo todo en uno de ASUS, por ejemplo:
 - Utilizar una unidad USB, una conexión de red o un DVD de recuperación de Windows para iniciar su equipo todo en uno de ASUS.
 - Utilizar **Troubleshoot (Solución de problemas)** para habilitar cualquiera de estas opciones de recuperación avanzadas: Reparación de inicio, Desinstalar las actualizaciones, Configuración de inicio, Configuración de *firmware* UEFI, Símbolo del sistema, Restaurar sistema y Recuperación de imagen del sistema.

Ejecutar una opción de recuperación

Consulte los siguientes pasos si desea acceder y utilizar cualquiera de las opciones de recuperación disponibles para su equipo todo en uno de ASUS.

1. Abra **Settings (Configuración) > Update and security (Actualización y seguridad)** *(para Windows 10)*.
Abra **Settings (Configuración) > System (Sistema) > Recovery (Recuperación)** *(para Windows 11)*.
2. Seleccione la opción de recuperación que le gustaría ejecutar.

Apéndices

Avisos

Declaración de la Comisión Federal de Comunicaciones

Este equipo ha sido puesto a prueba y encontrado en consonancia con los límites establecidos para la clase B de dispositivos digitales, según la Parte 15 de las reglas de la Comisión Federal de Comunicaciones (FCC). Estos límites han sido diseñados para proveer una protección razonable contra interferencia dañina en una instalación residencial. Este equipo genera, usa, y puede irradiar energía de radio frecuencia, y si no está instalado según las instrucciones, puede causar interferencia en las radio comunicaciones. Sin embargo, no hay garantía de que no ocurrirán interferencias en una instalación en particular. Si este equipo en efecto causa interferencias en la recepción de radio o televisión, lo que puede ser determinado encendiendo y apagando el equipo, se recomienda al usuario que intente corregir la interferencia con una o varias de las siguientes medidas:

- Reorientar o reposicionar la antena receptora.
- Aumentar la separación entre el equipo y el receptor.
- Conectar el equipo a un enchufe o circuito distinto del que usa el receptor de la interferencia.
- Consultar con su punto de venta o a un técnico experimentado en radio/TV.

ATENCIÓN: Los cambios o modificaciones no aprobados expresamente por la parte responsable de su cumplimiento anularán la autorización del usuario para trabajar con el equipo.

Este dispositivo cumple con la Parte 15 de las Reglas de la FCC. La operación está sujeta a las dos condiciones siguientes: (1) este dispositivo no cause interferencias dañina, y (2) este dispositivo acepte cualquier tipo de interferencia recibida, incluyendo interferencias que puedan causar un funcionamiento indeseado.

Este dispositivo solamente debe utilizarse en interiores cuando opera en el intervalo de frecuencias de 5,15 a 5,25 GHz.

Advertencia a la exposición de radiofrecuencia

Este equipo se debe instalar y utilizar conforme a las instrucciones proporcionadas y la(s) antena(s) utilizada(s) para este transmisor se debe(n) instalar para proporcionar una distancia de separación de, al menos, 20 cm respecto a cualquier persona, y no se debe colocar ni utilizar conjuntamente con ninguna otra antena o transmisor. Se debe proporcionar a los usuarios finales e instaladores las instrucciones de instalación de las antenas y las condiciones de funcionamiento del transmisor para cumplir los requisitos de exposición a la RF.

¡IMPORTANTE! Las operaciones en el exterior en la banda de 5,15~5,25 GHz están prohibidas. Este dispositivo no tiene capacidad Ad-hoc para 5,250~5,350 y 5,470~5,725 MHz.

ATENCIÓN: Los cambios o modificaciones no aprobados expresamente por el concesionario de este dispositivo anularán la autorización de los usuarios para trabajar con el equipo.

Aviso relacionado con el revestimiento

¡IMPORTANTE! Para proporcionar aislamiento eléctrico y mantener la seguridad eléctrica, se aplica un recubrimiento para aislar al dispositivo, excepto en las áreas en las que se encuentran los puertos de E/S.

Prevención de pérdida de audición

Para prevenir posibles lesiones auditivas, no escuche el dispositivo a volúmenes elevados durante periodos de tiempo prolongados.



A pleine puissance, l'écoute prolongée du baladeur peut endommager l'oreille de l'utilisateur.

- Mediante un cable de alimentación conectado a una toma de corriente con conexión a tierra.
- Desechar una batería arrojándola al fuego o al horno caliente, o aplastar o cortar mecánicamente una batería, lo que puede provocar una explosión;
- Dejar una batería en un entorno circundante de temperatura extremadamente alta que puede provocar una explosión o la fuga de líquidos o gases inflamables;
- Una batería sometida a una presión de aire extremadamente baja que pueda provocar una explosión o la fuga de líquido o gas inflamable.

NO DESMONTAR

La garantía no se aplica a productos desmontados por los usuarios

Advertencia relacionada con la batería de ion-litio

ATENCIÓN: si la pila se cambia por una incorrecta, existe el riesgo de explosión. Sustituya la batería únicamente por una igual o equivalente recomendada por el fabricante. Deshágase de las baterías usadas conforme a las instrucciones del fabricante.

Evitar el contacto con líquidos

NO permita que el equipo entre en contacto con líquidos, lluvia o humedad ni lo utilice en lugares cercanos a tales elementos. Este producto no es estanco al agua ni al aceite.



Este símbolo de la papelera indica que el producto (equipo eléctrico y electrónico y pila de botón que contiene mercurio) no se debe arrojar a la basura municipal. Consulte las normas locales sobre desecho de productos electrónicos.



NO tire la batería a la basura. Este símbolo del cubo de basura con ruedas tachado indica que la batería no debe depositarse con el resto de la basura.

Declaración de Conformidad con Regulaciones Medioambientales del Producto

ASUS diseña y fabrica sus productos de un modo respetuoso con el medio ambiente y garantiza que cada etapa del ciclo de vida de los mismos cumpla la normativa global de medioambiente. Además, ASUS divulga la información pertinente de acuerdo con los requisitos normativos.

Consulte la página web <http://csr.asus.com/Compliance.htm> (en inglés) para consultar la revelación de información basada en los requisitos normativos que ASUS cumple.

EU REACH y Artículo 33

En cumplimiento con el marco regulador REACH (Registro, Evaluación, Autorización y Restricción de Productos Químicos), publicamos la lista de sustancias químicas en nuestros productos en el sitio web de ASUS REACH en <http://csr.asus.com/english/REACH.htm>.

EU RoHS

Este producto cumple con la Directiva RoHS de la EU. Para obtener más detalles, consulte <http://csr.asus.com/english/article.aspx?id=35>.

Reciclado de ASUS/Servicios de recuperación

Los programas de reciclaje y recuperación de productos de ASUS están totalmente comprometidos con las normativas más exigentes relacionadas con la protección de nuestro medio ambiente. Creemos en la oferta de soluciones para que usted sea capaz de reciclar responsablemente nuestros productos, baterías y otros componentes, así como los materiales de embalaje. Visite la página web <http://csr.asus.com/english/Takeback.htm> para obtener información de reciclaje detallada en las diferentes regiones.

Directiva sobre el Diseño Ecológico

La Unión Europea anunció un marco para establecer los requisitos de diseño ecológico para los productos relacionados con la energía (2009/125/CE). Las medidas de ejecución específicas tienen el fin de mejorar el rendimiento medioambiental de productos específicos o múltiples tipos de productos. ASUS proporciona información del producto en el sitio web CSR. Para obtener más información, consulte <https://csr.asus.com/english/article.aspx?id=1555>.

Producto calificado como ENERGY STAR



ENERGY STAR es un programa conjunto de la Agencia de Protección Ambiental de EE. UU. y el Departamento de Energía de EE. UU. que nos ayuda a todos a ahorrar dinero y proteger el medioambiente a través de prácticas y productos de eficiencia energética.

Todos los productos ASUS que tienen el logotipo ENERGY STAR cumplen el estándar ENERGY STAR y la función de administración de energía está habilitada de manera predeterminada. El modo suspensión del monitor se activa automáticamente en un máximo de 10 minutos de inactividad del usuario; El modo suspensión del ordenador se activa automáticamente en un máximo de 30 minutos de inactividad del usuario. Para reactivar el equipo, haga clic con el ratón, presione cualquier tecla del teclado o presione el botón de alimentación.

Visite <http://www.energystar.gov/powermanagement> para obtener información detallada sobre la administración de energía y conocer sus ventajas para el medio ambiente. Además, visite <http://www.energystar.gov> para obtener información detallada sobre el programa conjunto ENERGY STAR.

NOTA: Energy Star NO es compatible con los sistemas operativos FreeDOS y Linux.

Productos Registrados como EPEAT

La divulgación pública de información clave medioambiental para los productos registrados con ASUS EPEAT (Herramienta de evaluación medioambiental para productos electrónicos) está disponible en <https://csr.asus.com/english/article.aspx?id=41>. Para más información sobre el programa EPEAT y consejos de compra, consulte www.epeat.net.

Declaración de conformidad simplificada para la UE

Por la presente, ASUSTek Computer Inc. declara que este dispositivo cumple los requisitos básicos y otras disposiciones pertinentes de la directiva 2014/53/EU. El texto completo de la declaración de conformidad para la UE está disponible en <https://www.asus.com/support/>.

La conexión WiFi con una frecuencia de funcionamiento de 5150-5350 MHz se restringirá al uso en interiores para los países enumerados en la tabla:

AT	BE	BG	CZ	DK	EE	FR
DE	IS	IE	IT	EL	ES	CY
LV	LI	LT	LU	HU	MT	NL
NO	PL	PT	RO	SI	SK	TR
FI	SE	CH	HR	UK(NI)		



Fabricante	ASUSTek COMPUTER INC.
Dirección	1F., No. 15, Lide Rd., Beitou Dist., Taipei City 112, Taiwan
Representante Autorizado en Europa	ASUS COMPUTER GmbH
Dirección	Harkortstrasse 21-23, 40880 Ratingen, Germany