

# OptiPlex med liten formfaktor

Installationsguide för kabelhölje och dammfilter

## Anmärkningar, försiktighetsbeaktanden och varningar

 **OBS:** OBS innehåller viktig information som hjälper dig att få ut det mesta av produkten.




 **CAUTION: VIKTIGT anger antingen risk för skada på maskinvara eller förlust av data och förklarar hur du kan undvika problemet.**

 **WARNING: En WARNING visar på en potentiell risk för egendoms-, personskador eller dödsfall.**

<b>Kapitel 1: Innan du börjar.....</b>	<b>4</b>
<b>Kapitel 2: Kabelhölje för OptiPlex med liten formfaktor.....</b>	<b>5</b>
<b>Kapitel 3: Dammfilter för OptiPlex Liten formfaktor.....</b>	<b>9</b>
<b>Kapitel 4: Efter installationen.....</b>	<b>12</b>
<b>Kapitel 5: Få hjälp.....</b>	<b>13</b>
Kontakta Dell.....	13

# Innan du börjar

## Steg


1. Spara och stäng alla öppna filer samt avsluta alla öppna program.
2. Stäng av datorn. Klicka på **Start** >  **Ström** > **Stäng av**.  
 **OBS:** Om du använder ett Linux-operativsystem finns det anvisningar för hur du stänger av systemet i operativsystemets dokumentation.
3. Koppla bort datorn och alla anslutna enheter från eluttagen.
4. Koppla bort alla anslutna nätverksenheter och all kringutrustning, t.ex. tangentbord, mus och bildskärm, från datorn.  
 **CAUTION: Nätverkskablar kopplas först loss från datorn och sedan från nätverksenheten.**
5. Om datorn eller adaptern installeras på bildskärmen:
  - a. Koppla bort strömkabeln och alla bildskärmskablar från bildskärmen.
  - b. Ta bort stativet från bildskärmen och placera bildskärmen på en ren och mjuk yta.

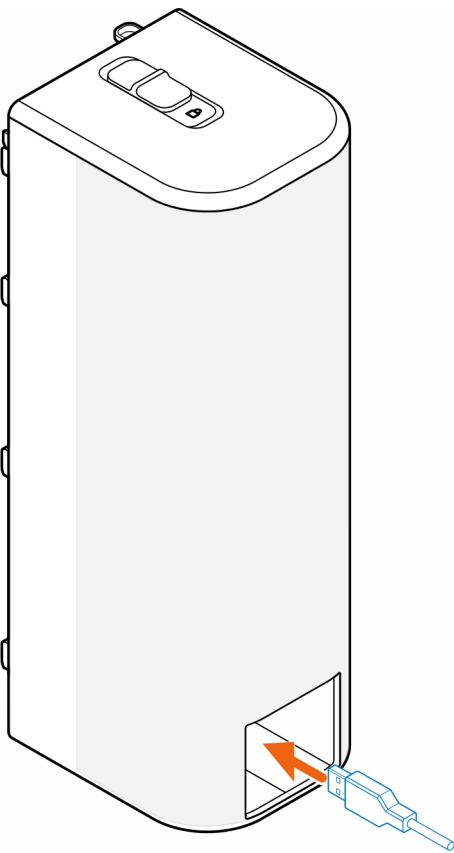
# Kabelhölje för OptiPlex med liten formfaktor

Kabelhöljet för OptiPlex med liten formfaktor skyddar portarna och ordnar kablarna som är anslutna till datorn.

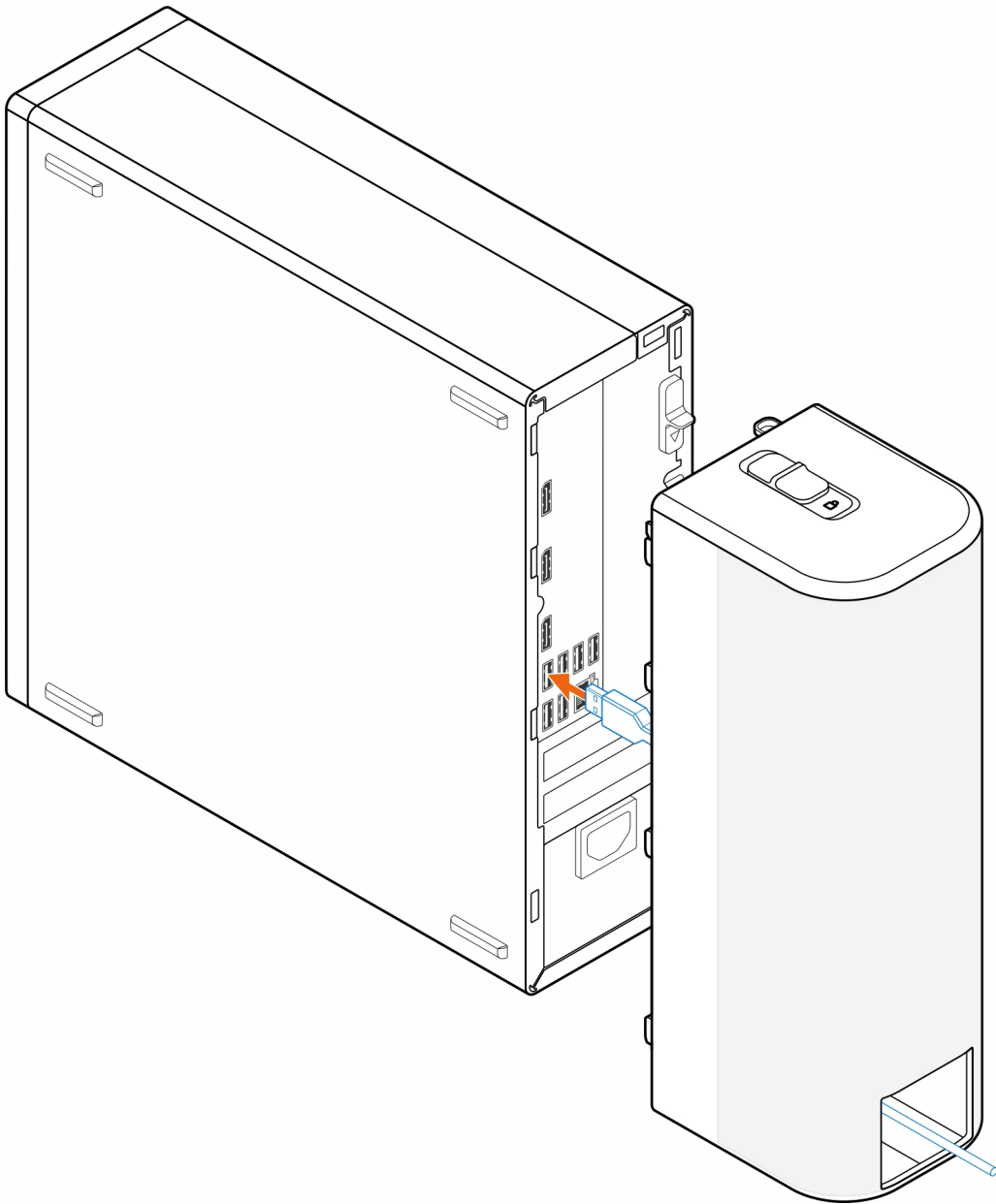
## Steg

1. Följ anvisningarna i [Innan du börjar](#).
2. Dra kablarna genom spåret på kabelhöljet.

 **OBS:** Bilderna som visas nedan kan variera beroende på systemkonfigurationen.

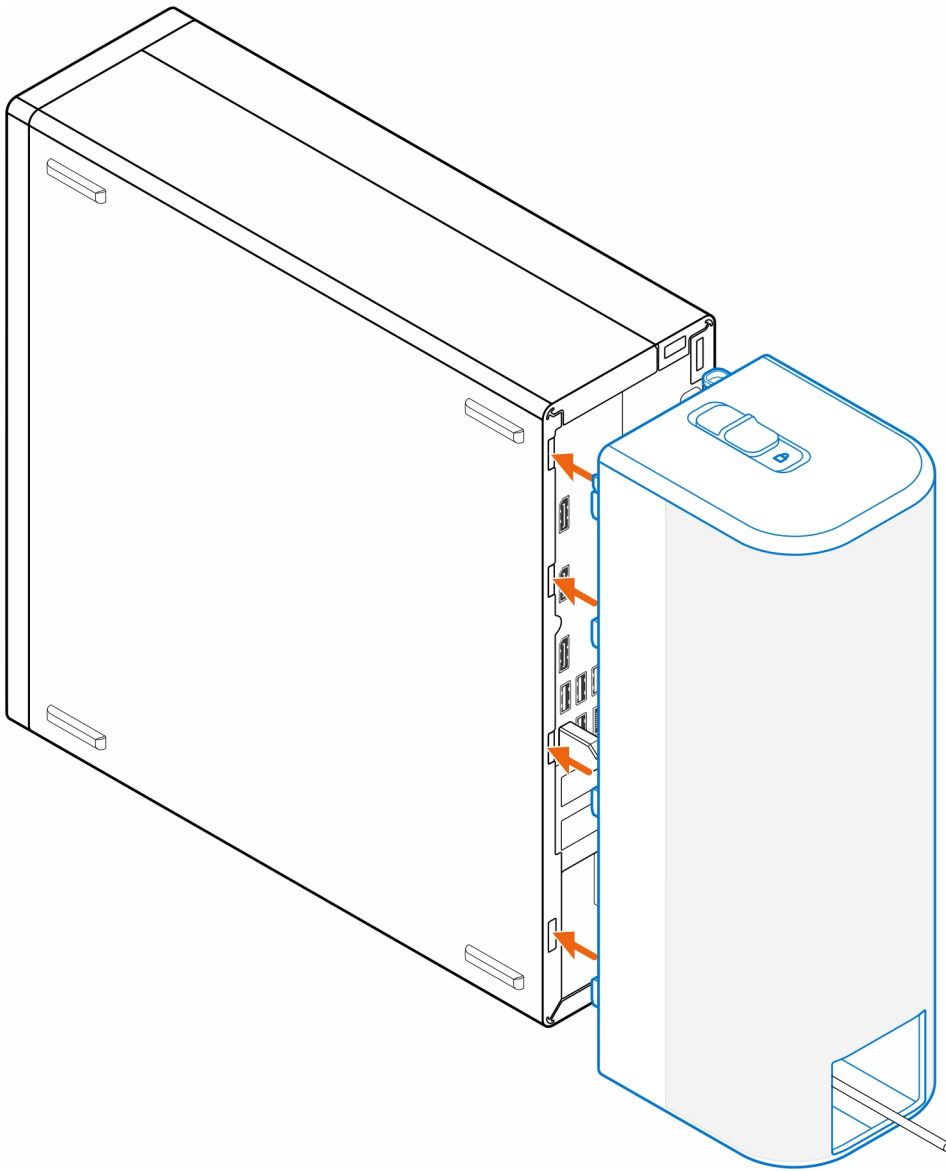


3. Anslut kablarna till respektive port på chassit.

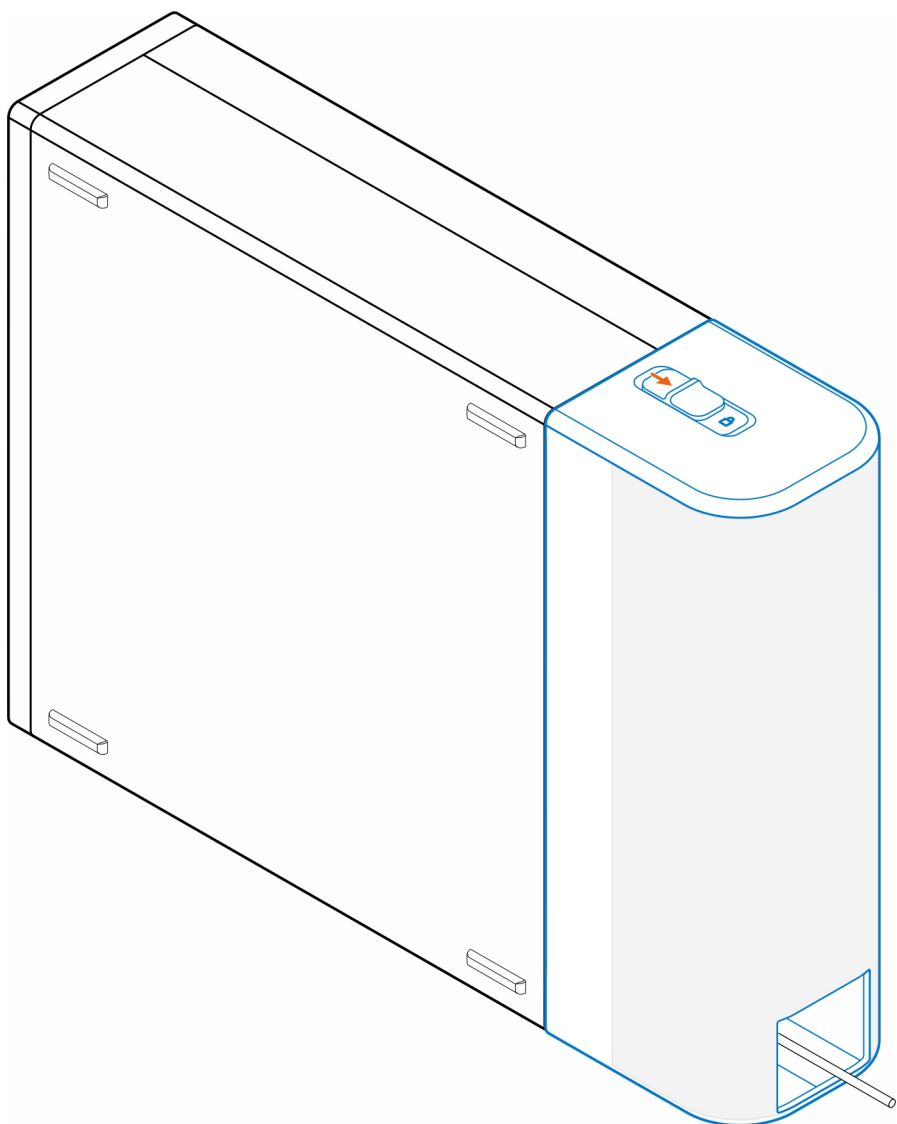


4. Rikta in kabelhöljets hakar med öppningarna i chassit.

 **CAUTION:** Var försiktig så att du inte bryter eller böjer de känsliga plasthakarna.



5. Tryck försiktigt på kabelhöljet tills det klickar på plats.
6. Skjut spärren för att låsa kabelhöljet på chassit.



**i** **OBS:** För extra säkerhet bör du använda Kensingtons kabellås för att säkra datorn.

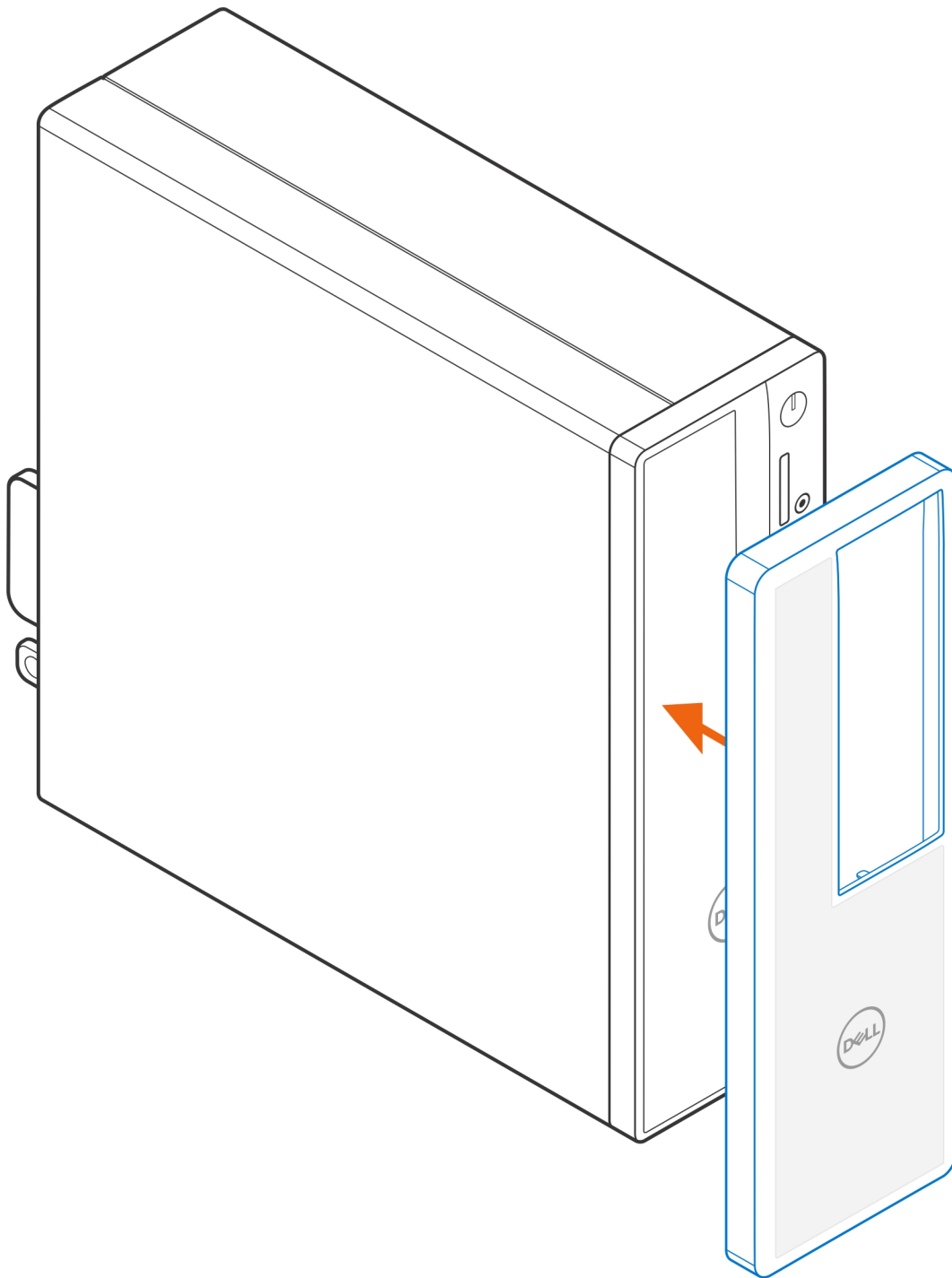


## Dammfilter för OptiPlex Liten formfaktor

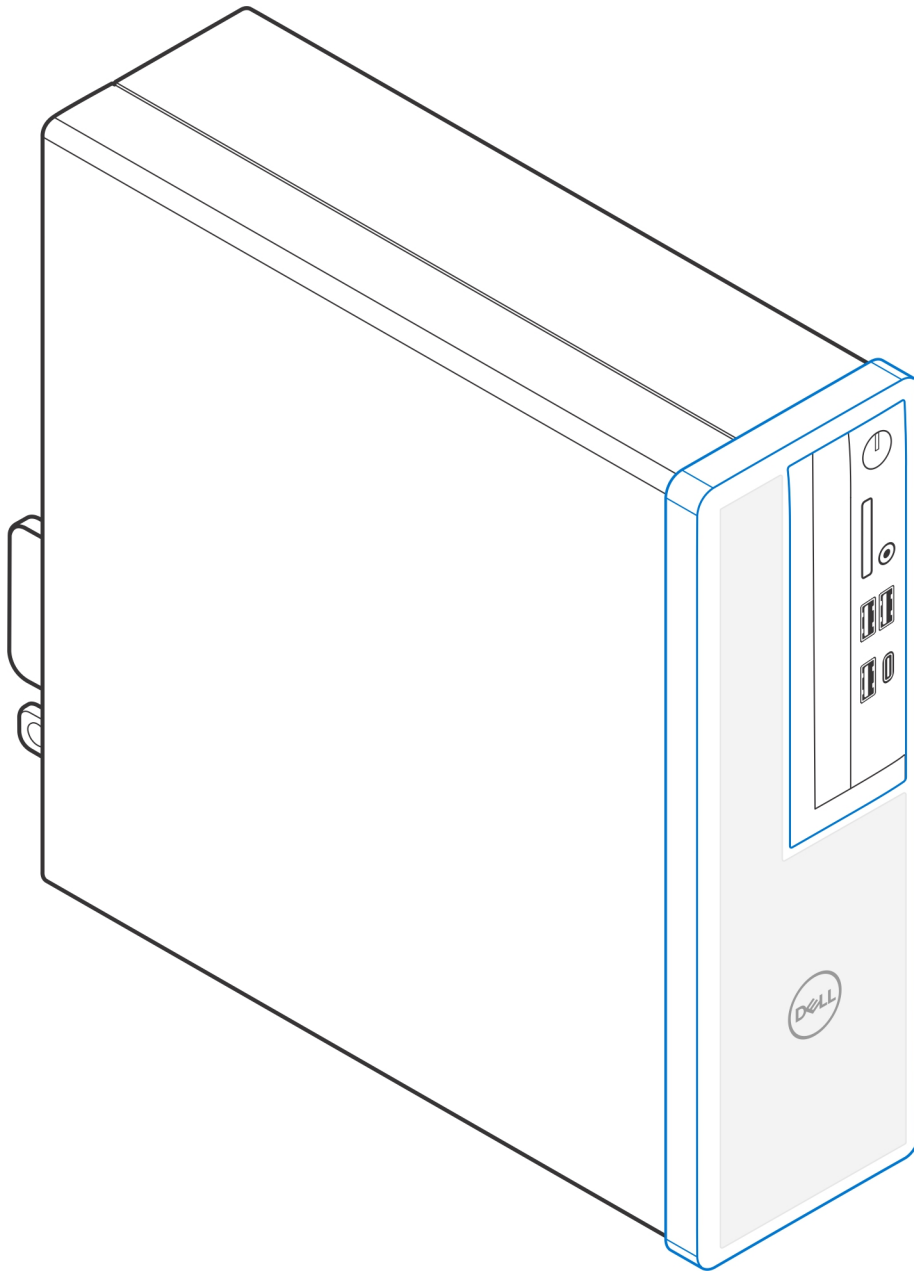
Damm filtret för OptiPlex liten formfaktor hjälper till att skydda datorn mot dammpartiklar. När installationen är klar kan du ställa in en uppstartspåminnelse i BIOS om att rengöra eller byta ut dammfiltret utifrån ett anpassat tidsintervall med hjälp av intervallsinställningarna i BIOS.

### Steg

1. Följ anvisningarna i [Innan du börjar](#).
2. Börja från den övre kanten och rikta in kanterna på dammfiltret med datorns kanter.



3. Tryck försiktigt på dammfiltrets nedre kant för att försluta det över datorn.
4. Tryck försiktigt på kanterna på dammfiltret för att klicka dammfiltret på plats.



5. Följ anvisningarna i [Efter installationen](#).
6. Starta om systemet och tryck omedelbart på **F2** för att öppna menyn BIOS-inställningar.
7. I menyn BIOS-inställningar navigerar du till **System Configuration > Dust Filter Maintenance** och väljer något av följande intervall: 15, 30, 60, 90, 120, 150 eller 180 dagar.
  - i** **OBS:** Som standard är inställningen **Underhåll av dammfilter** inaktiverad.
  - i** **OBS:** Varningar genereras endast under en omstart av systemet och inte vid normal operativsystemdrift.
  - i** **OBS:** Rengör dammfiltret, penseln eller dammsug det försiktigt och torka sedan ned de externa ytorna med en fuktig duk.


## Efter installationen

### Steg

1. Anslut eventuella externa enheter, kringutrustning och kablar som du tog bort innan arbetet på datorn påbörjades.
2. Anslut datorn och alla anslutna enheter till eluttagen.
3. Starta datorn.

## Kontakta Dell

### Förutsättningar

 **OBS:** Om du inte har en fungerande Internet-anslutning kan du hitta kontaktinformation på fakturan, följesedeln, räkningen och i Dells produktkatalog.

### Om denna uppgift

Dell erbjuder flera alternativ för support och service online och på telefon. Tillgängligheten varierar beroende på land och produkt och vissa tjänster kanske inte finns i ditt område. Gör så här för att kontakta Dell för försäljningsärenden, teknisk support eller kundtjänst:

### Steg

1. Gå till **Dell.com/support**.
2. Välj supportkategori.
3. Välj land eller region i listrutan **Choose A Country/Region (välj land/region)** längst ner på sidan.
4. Välj lämplig service eller supportlänk, beroende på vad du söker.