

OptiPlex

Installationsguide för antenn

Anmärkningar, försiktighetsbeaktanden och varningar

 **OBS:** OBS innehåller viktig information som hjälper dig att få ut det mesta av produkten.




 **CAUTION: VIKTIGT anger antingen risk för skada på maskinvara eller förlust av data och förklarar hur du kan undvika problemet.**

 **WARNING: En WARNING visar på en potentiell risk för egendoms-, personskador eller dödsfall.**

Kapitel 1: Innan du börjar.....	4
Kapitel 2: Rekommenderade verktyg.....	5
Kapitel 3: OptiPlex-tornantenn.....	6
Kapitel 4: OptiPlex-antenn med liten formfaktor.....	8
Kapitel 5: OptiPlex Micro Antenna.....	10
Kapitel 6: Antennplacering.....	12
Kapitel 7: SMA-antenn.....	14
Kapitel 8: Få hjälp.....	15
Kontakta Dell.....	15

Innan du börjar

Steg

1. Spara och stäng alla öppna filer samt avsluta alla öppna program.
2. Stäng av systemet. Klicka på **Start** >  **Ström** > **Stäng av**.
 -  **OBS:** Om du använder ett Linux-operativsystem finns det anvisningar för hur du stänger av systemet i operativsystemets dokumentation.
3. Koppla bort systemet och alla anslutna enheter från eluttagen.
4. Koppla bort alla anslutna nätverksenheter och all kringutrustning, t.ex. tangentbord, mus och bildskärm, från systemet.
 -  **CAUTION: Nätverkskablar kopplas först loss från systemet och sedan från nätverksenheten.**
5. Om systemenheten eller adaptorn installeras på bildskärmen:
 - a. Koppla bort strömkabeln och alla bildskärmskablar från bildskärmen.
 - b. Ta bort stativet från bildskärmen och placera bildskärmen på en ren och mjuk yta.

Rekommenderade verktyg

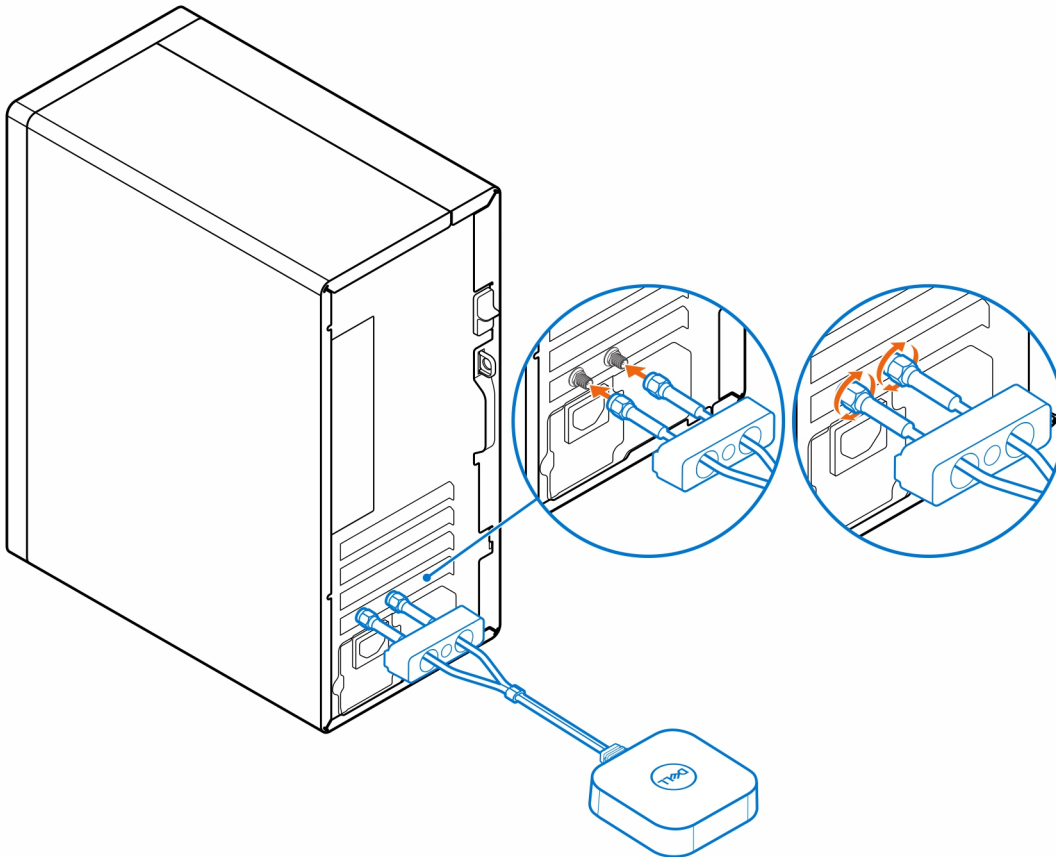
Procedurerna i detta dokument kan kräva att följande verktyg används:

- Stjärnskruvmejsel, nr 2

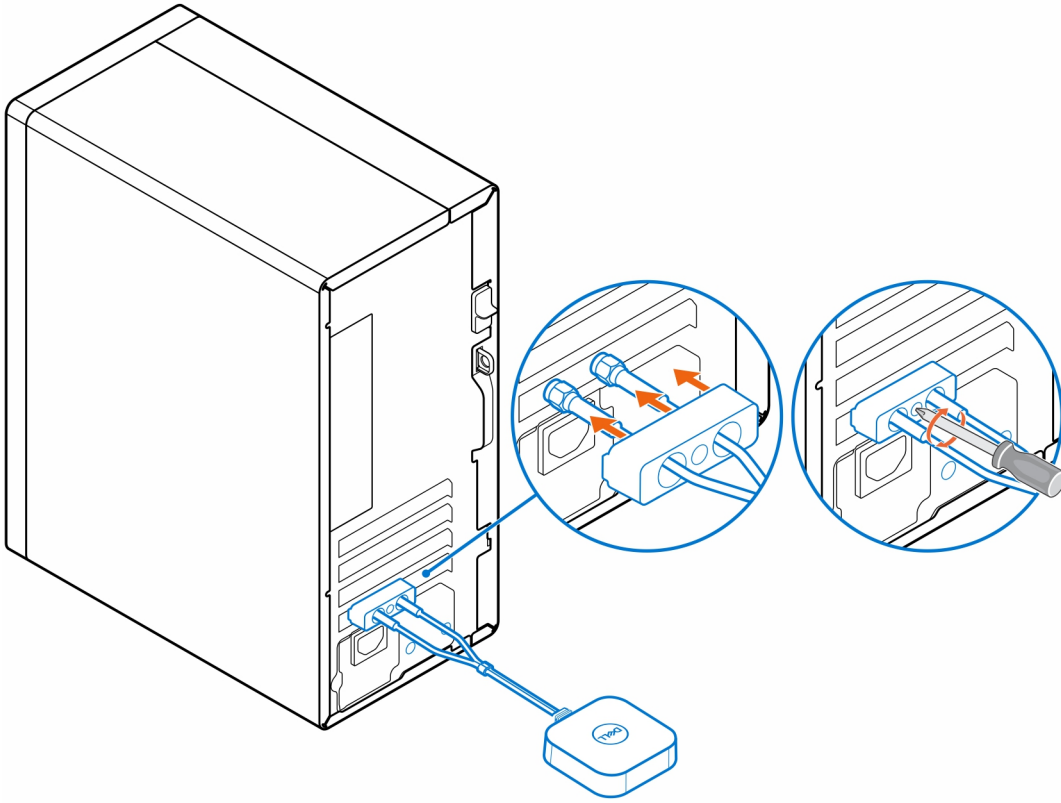
OptiPlex-tornantenn

Steg

1. Följ anvisningarna i [Innan du börjar](#).
2. Rikta in och anslut antennkablarna till SMA-kontakterna på chassit.
3. Dra åt skruvarna som håller fast antennkablarna i SMA-kontakterna på chassit.



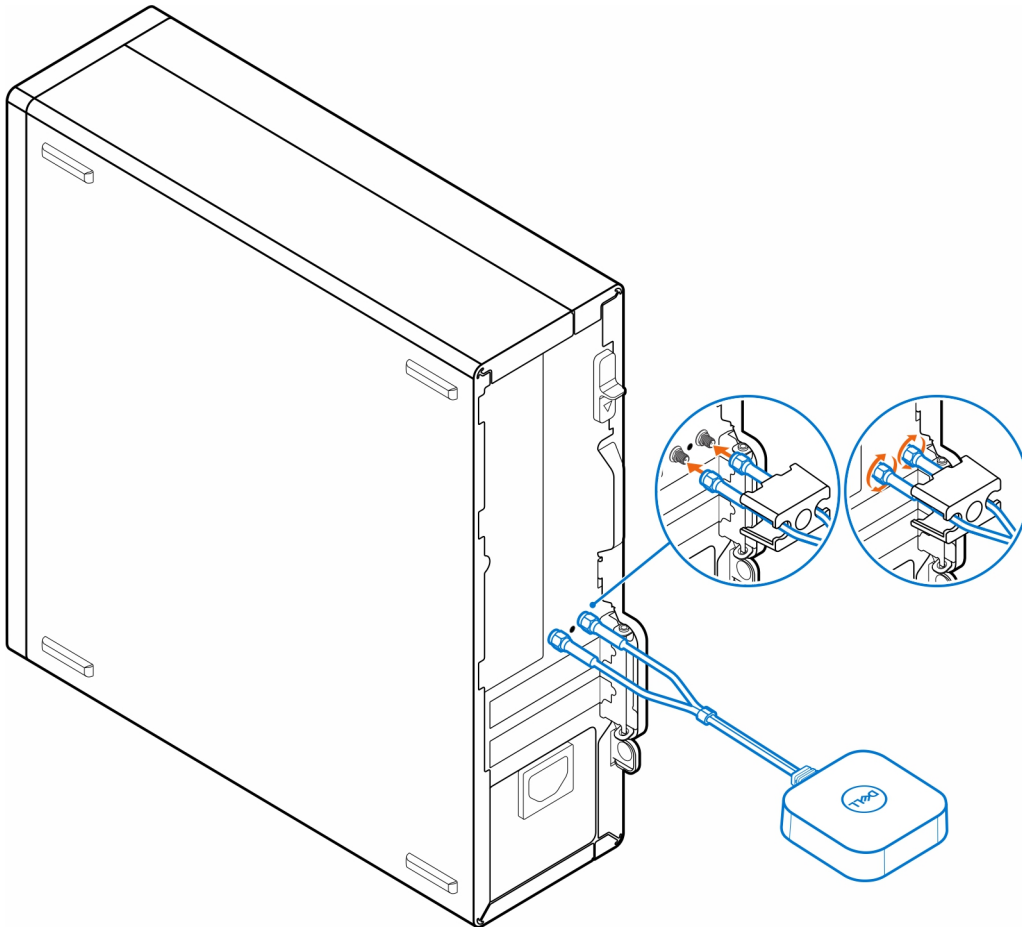
4. Skjut SMA-kåpan längs antennkablarna.
5. Rikta in flikarna på SMA-kåpan med öppningarna i chassit.
6. Tryck SMA-kåpan mot chassit tills den snäpps på plats.
7. Dra åt fästskruven för att fästa SMA-kåpan i chassit.



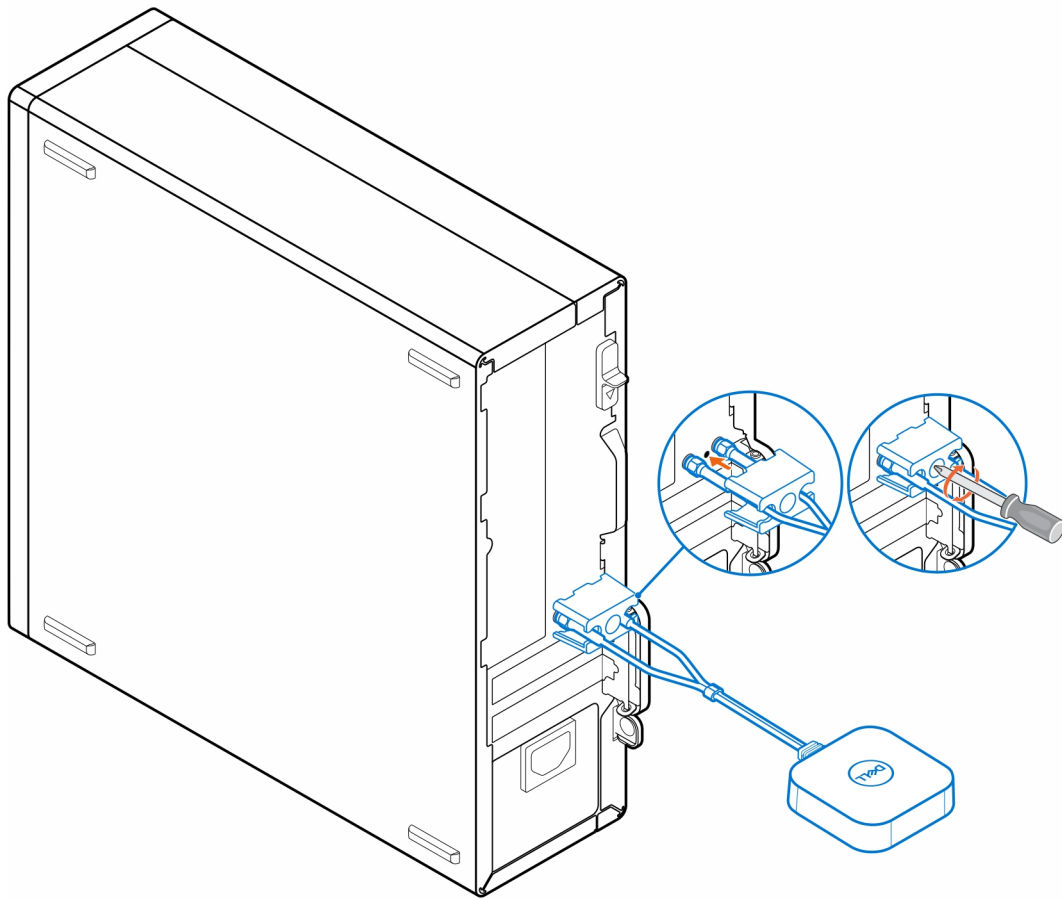
OptiPlex-antenn med liten formfaktor

Steg

1. Följ anvisningarna i [Innan du börjar](#).
2. Rikta in och anslut antennkablarna till SMA-kontakterna på chassit.
3. Dra åt skruvarna som håller fast antennkablarna i SMA-kontakterna på chassit.



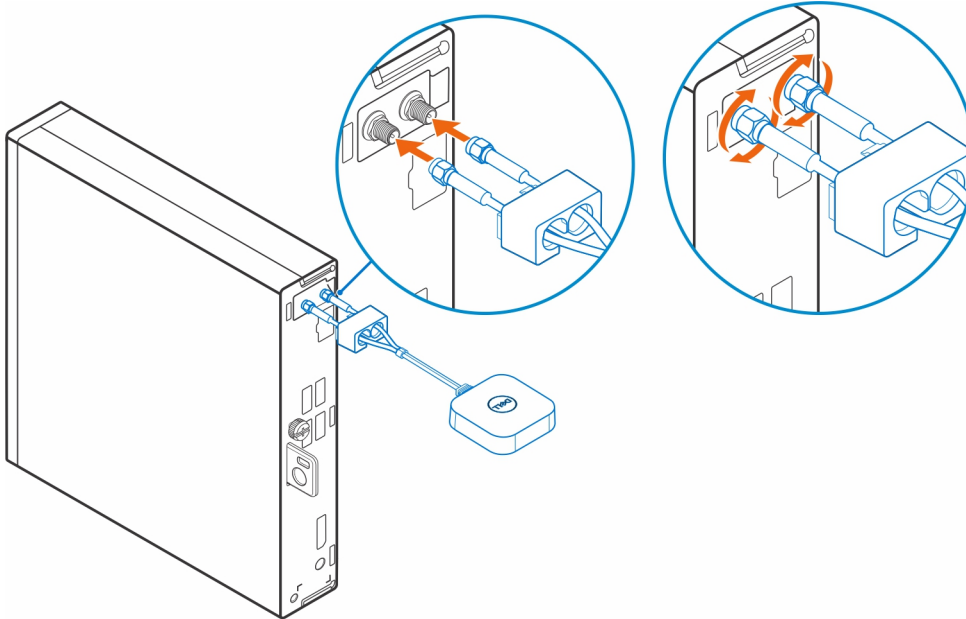
4. Skjut SMA-kåpan längs antennkablarna.
5. Rikta in flikarna på SMA-kåpan med öppningarna i chassit.
6. Tryck SMA-kåpan mot chassit tills den snäpps på plats.
7. Dra åt fästskruven för att fästa SMA-kåpan i chassit.



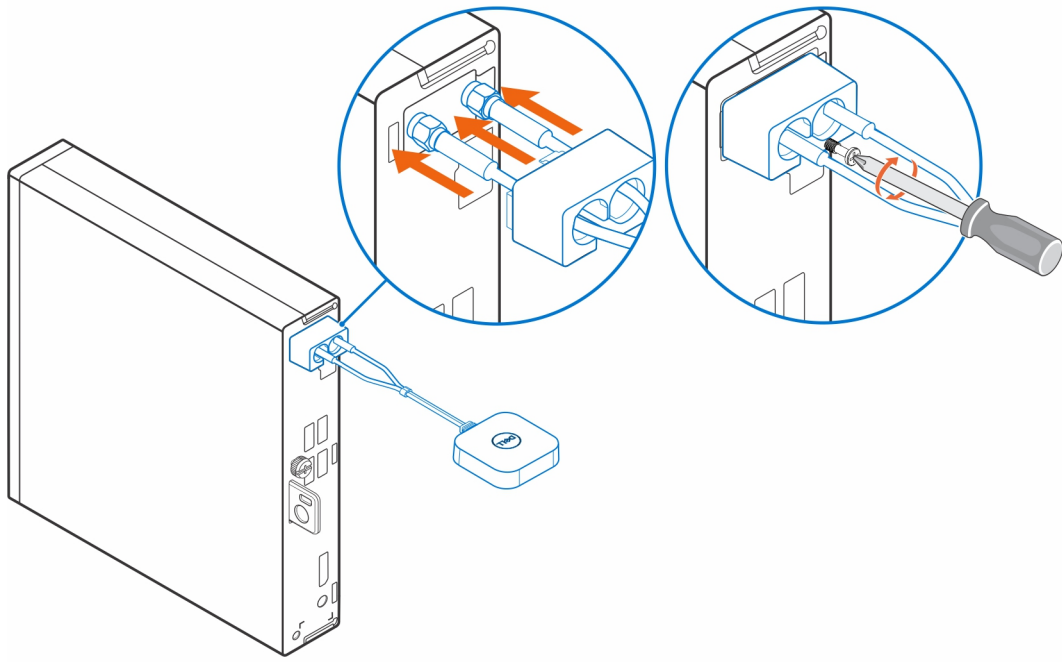
OptiPlex Micro Antenna

Steg

1. Följ anvisningarna i [Innan du börjar](#).
2. Rikta in och anslut antennkablarna till SMA-kontakterna på chassit.
3. Dra åt skruvarna som håller fast antennkablarna i SMA-kontakterna på chassit.

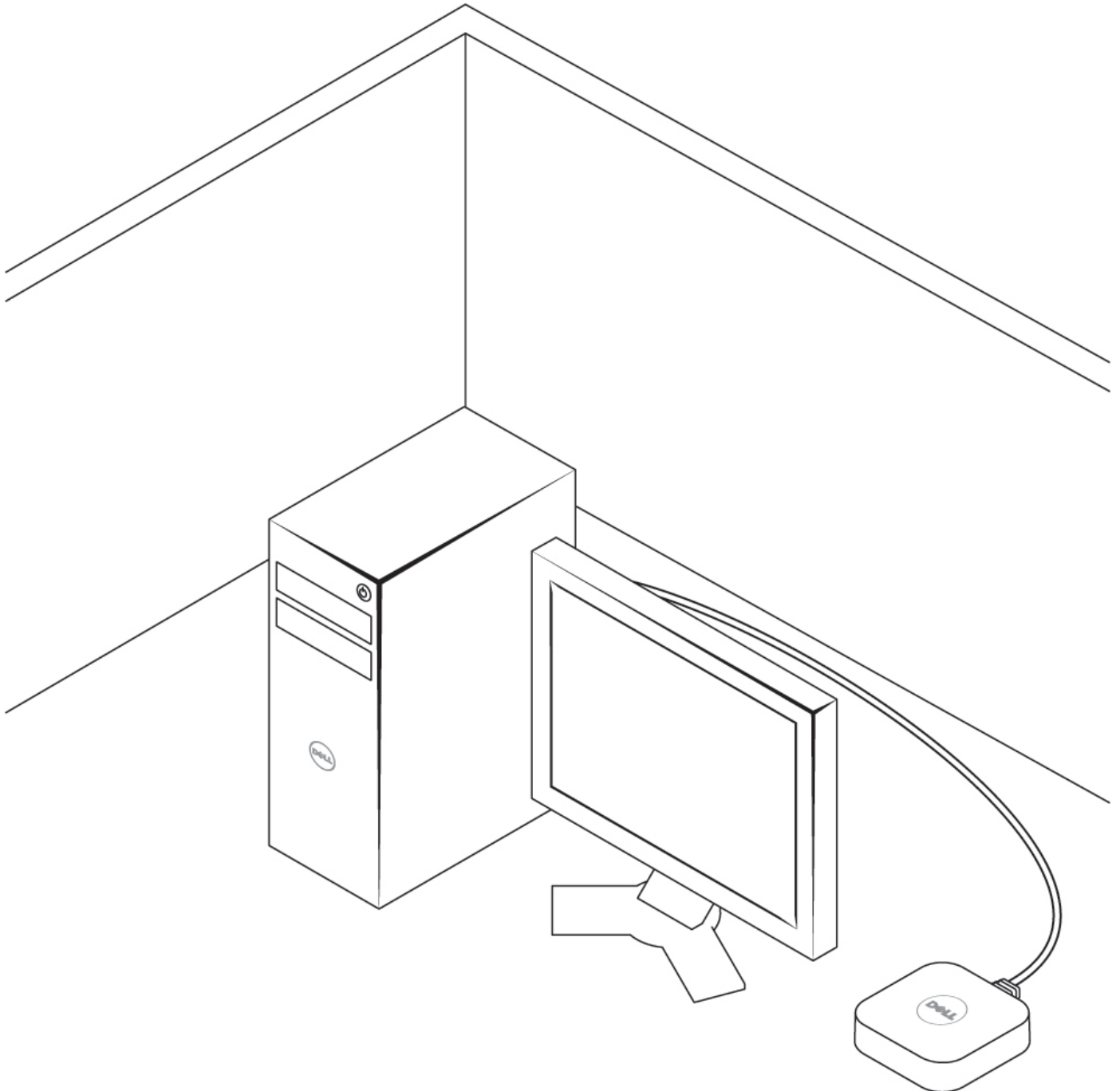


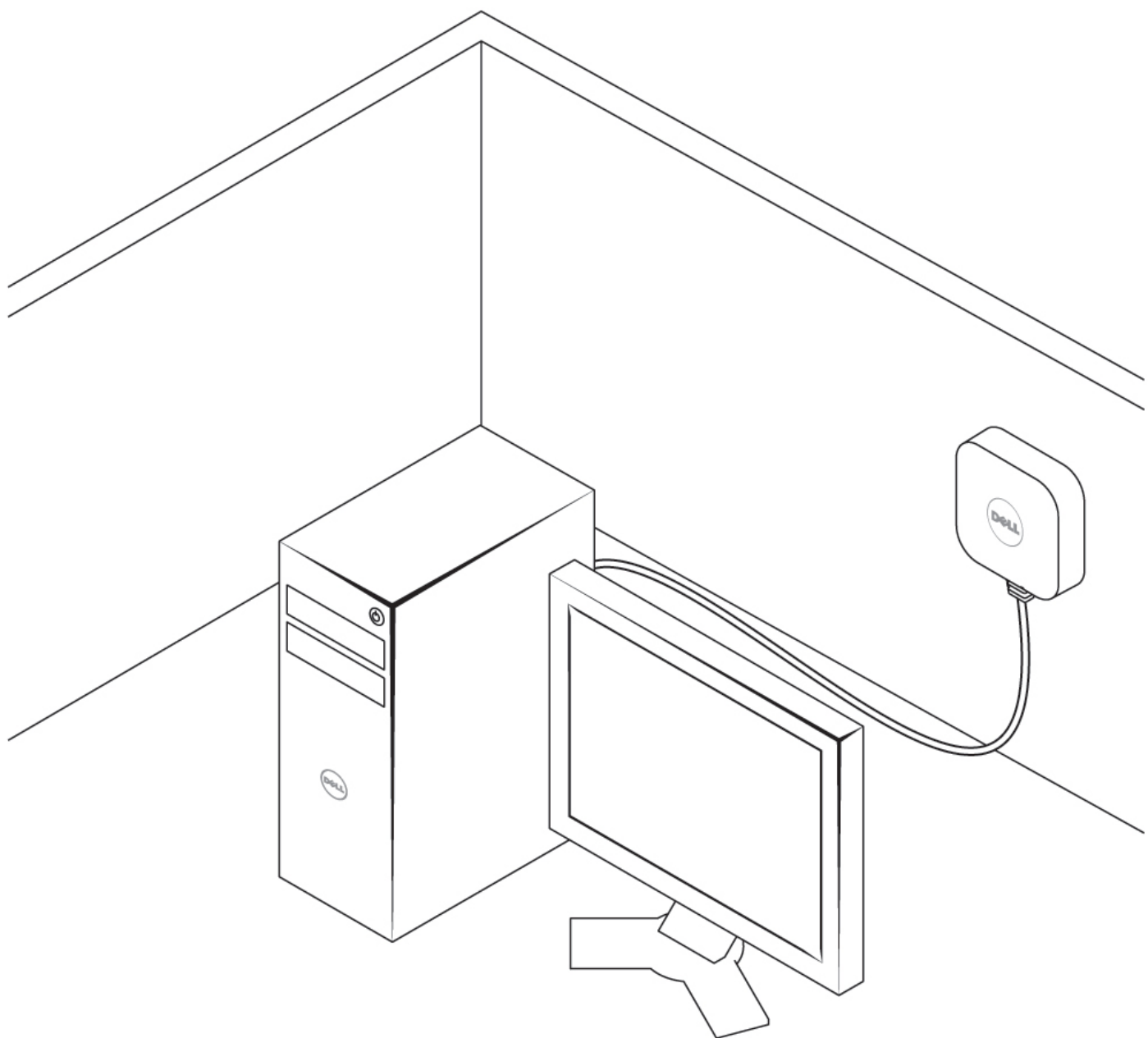
4. Skjut SMA-kåpan längs antennkablarna.
5. Rikta in flikarna på SMA-kåpan med öppningarna i chassit.
6. Tryck SMA-kåpan mot chassit tills den snäpps på plats.
7. Dra åt fästskruven för att fästa SMA-kåpan i chassit.



Antennplacering

Placera antennen på en lämplig plats.






SMA-antenn

Sök efter OptiPlex Service Manual på www.dell.com/support om du vill ha procedurer för borttagning och installation av SMA-antenn.

Kontakta Dell

Förutsättningar

 **OBS:** Om du inte har en fungerande Internet-anslutning kan du hitta kontaktinformation på fakturan, följesedeln, räkningen och i Dells produktkatalog.

Om denna uppgift

Dell erbjuder flera alternativ för support och service online och på telefon. Tillgängligheten varierar beroende på land och produkt och vissa tjänster kanske inte finns i ditt område. Gör så här för att kontakta Dell för försäljningsärenden, teknisk support eller kundtjänst:

Steg

1. Gå till **Dell.com/support**.
2. Välj supportkategori.
3. Välj land eller region i listrutan **Choose A Country/Region (välj land/region)** längst ner på sidan.
4. Välj lämplig service eller supportlänk, beroende på vad du söker.