

# OptiPlex au format compact

Guide d'installation de la gaine de câble et du filtre anti-poussières

## Remarques, précautions et avertissements

 **REMARQUE** : Une REMARQUE indique des informations importantes qui peuvent vous aider à mieux utiliser votre produit.

 **PRÉCAUTION** : ATTENTION vous avertit d'un risque de dommage matériel ou de perte de données et vous indique comment éviter le problème.




 **AVERTISSEMENT** : Un AVERTISSEMENT signale un risque d'endommagement du matériel, de blessure corporelle, voire de décès.

# Table des matières

|   |           |
|---|-----------|
| <b>Chapitre 1: Avant de commencer.....</b>                                      | <b>4</b>  |
| <b>Chapitre 2: Gaine de câble pour OptiPlex au format compact.....</b>          | <b>5</b>  |
| <b>Chapitre 3: Filtre anti-poussières de la OptiPlex au format compact.....</b> | <b>9</b>  |
| <b>Chapitre 4: Une fois que vous avez installé.....</b>                         | <b>12</b> |
| <b>Chapitre 5: Obtenir de l'aide.....</b>                                       | <b>13</b> |
| Contacter Dell.....   | 13        |

# Avant de commencer

## Étapes

1. Enregistrez et fermez tous les fichiers et quittez tous les programmes ouverts.
2. Arrêtez l'ordinateur : cliquez sur **Démarrer** >  **Alimentation** > **Arrêter**.  
 **REMARQUE** : Si vous utilisez un système d'exploitation Linux, consultez la documentation correspondante pour connaître les instructions relatives à l'arrêt du système.
3. Déconnectez l'ordinateur et tous les périphériques qui y sont reliés de leur prise électrique.
4. Déconnectez de votre ordinateur tous les appareils et périphériques réseau qui y sont raccordés (clavier, souris et écran).  
 **PRÉCAUTION** : **Pour retirer un câble réseau, déconnectez-le d'abord de l'ordinateur, puis du périphérique réseau.**
5. Si l'ordinateur ou l'adaptateur est installé sur l'écran :
  - a. Déconnectez de l'écran les câbles d'alimentation et tous les câbles d'écran.
  - b. Retirez le socle de l'écran et posez l'écran sur une surface propre et douce.

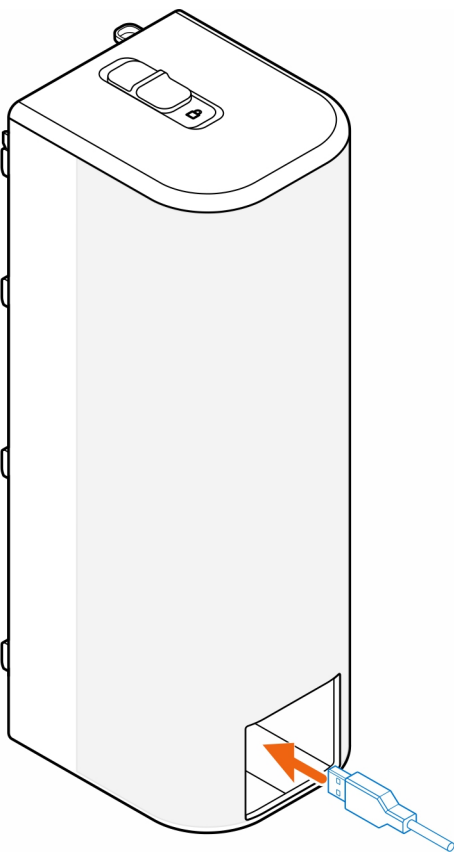
# Gaine de câble pour OptiPlex au format compact

La gaine de câble pour la OptiPlex au format compact protège les ports et organise les câbles connectés à l'ordinateur.

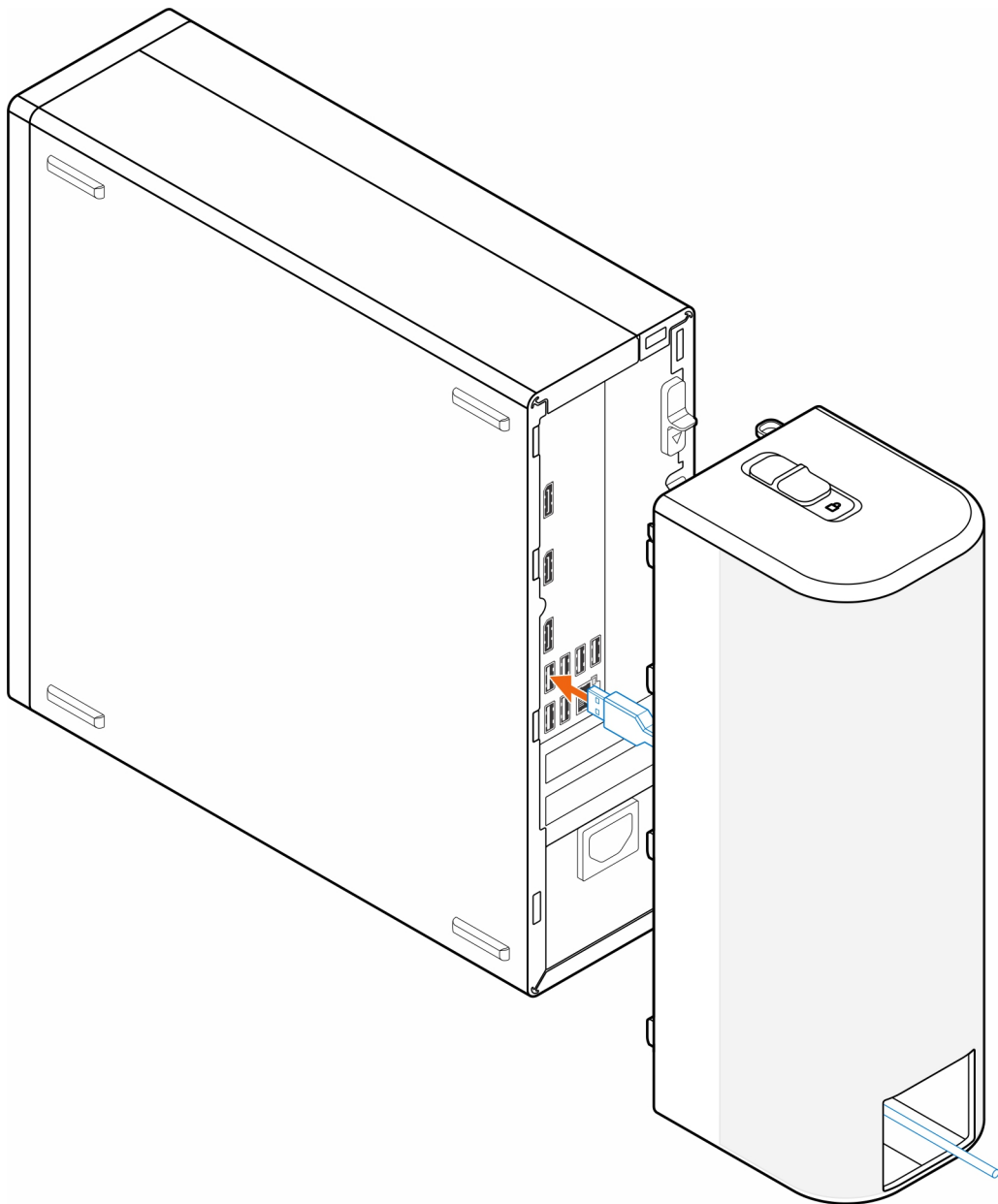
## Étapes

1. Suivez les instructions de la section [Avant de commencer](#).
2. Faites passer les câbles dans le logement sur la gaine de câble.


**i** **REMARQUE :** Les images présentées ci-dessous peuvent varier en fonction de la configuration du système.

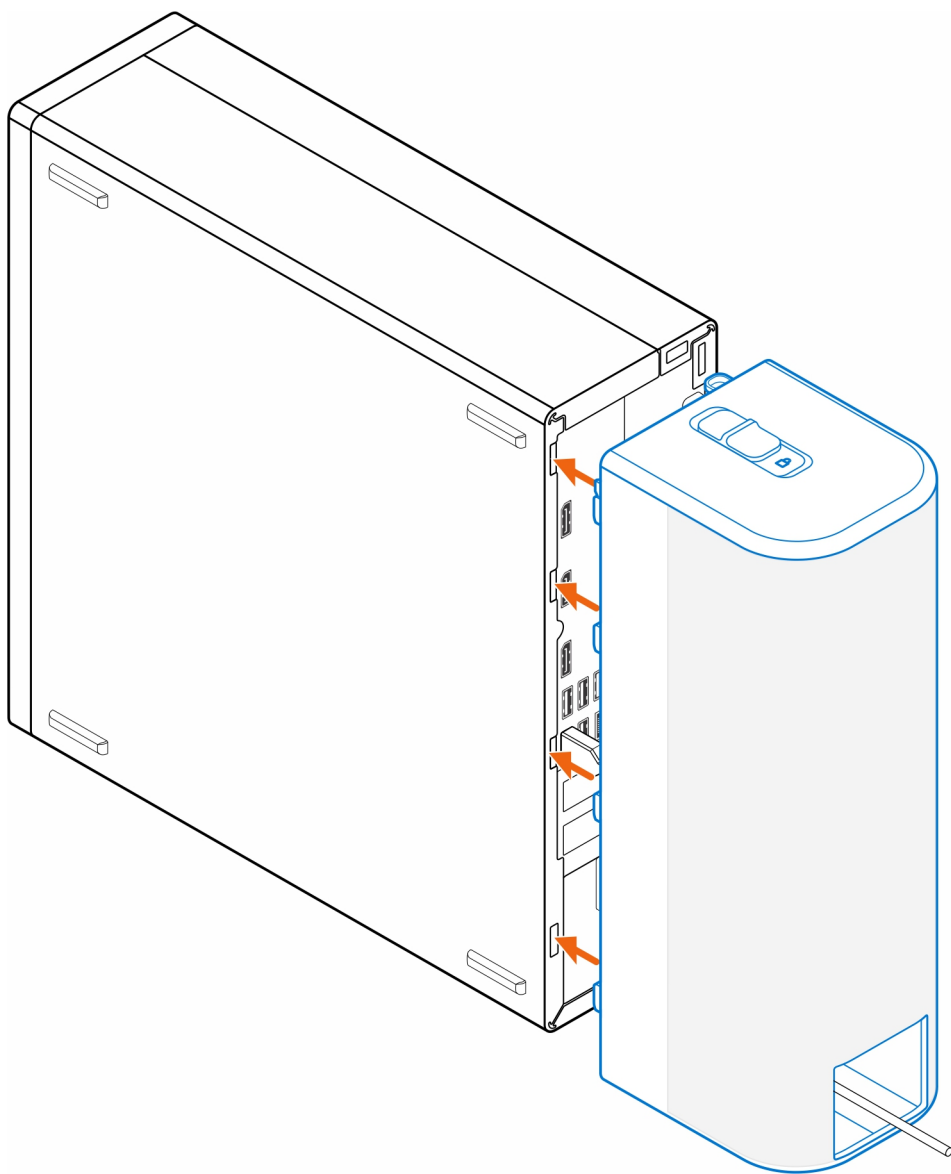


3. Connectez les câbles à leurs ports respectifs sur le boîtier.

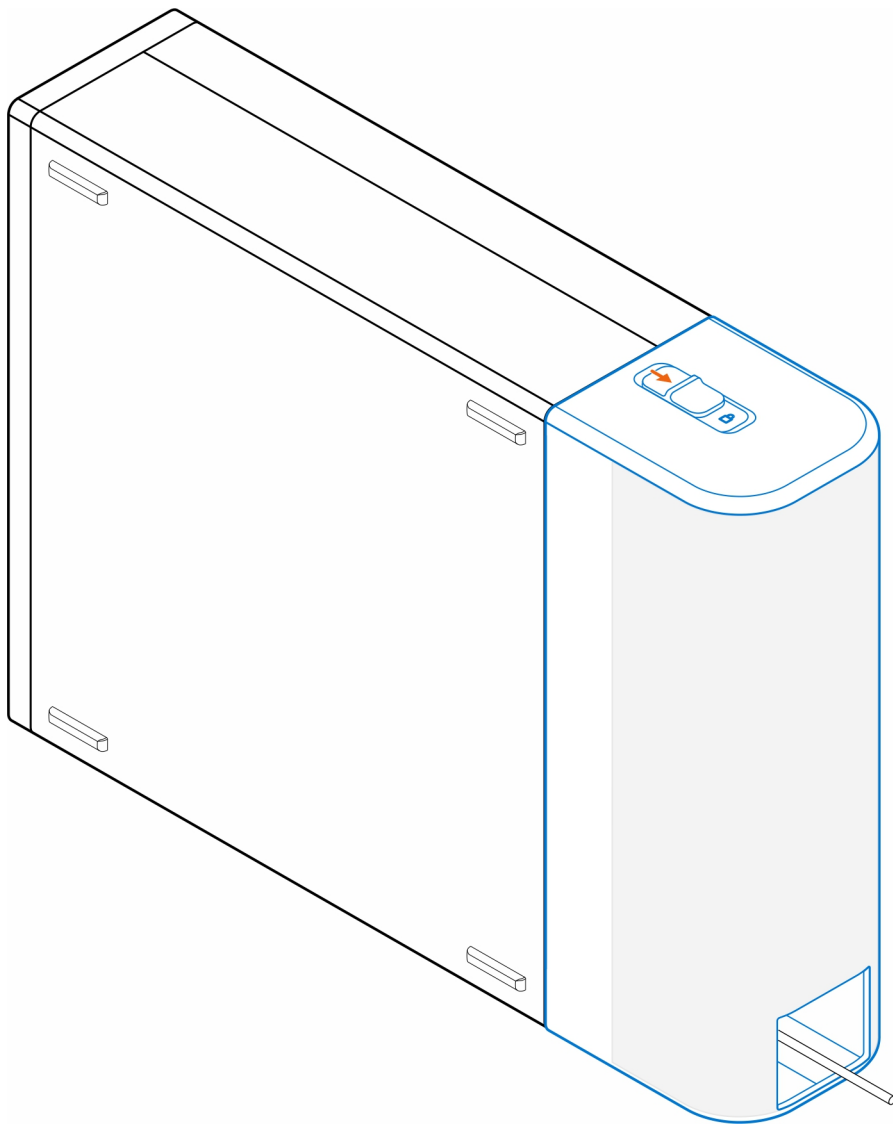


4. Alignez les crochets de fixation de la gaine de câble avec le logement sur le boîtier.

 **PRÉCAUTION : Veillez à ne pas plier ni casser les crochets en plastique fragiles.**



5. Poussez délicatement la gaine de câble jusqu'à ce qu'elle soit bien en place.
6. Poussez le loquet pour verrouiller la gaine de câble au boîtier.



**i** **REMARQUE :** Pour renforcer la sécurité, utilisez le verrouillage de câble Kensington pour fixer l'ordinateur.

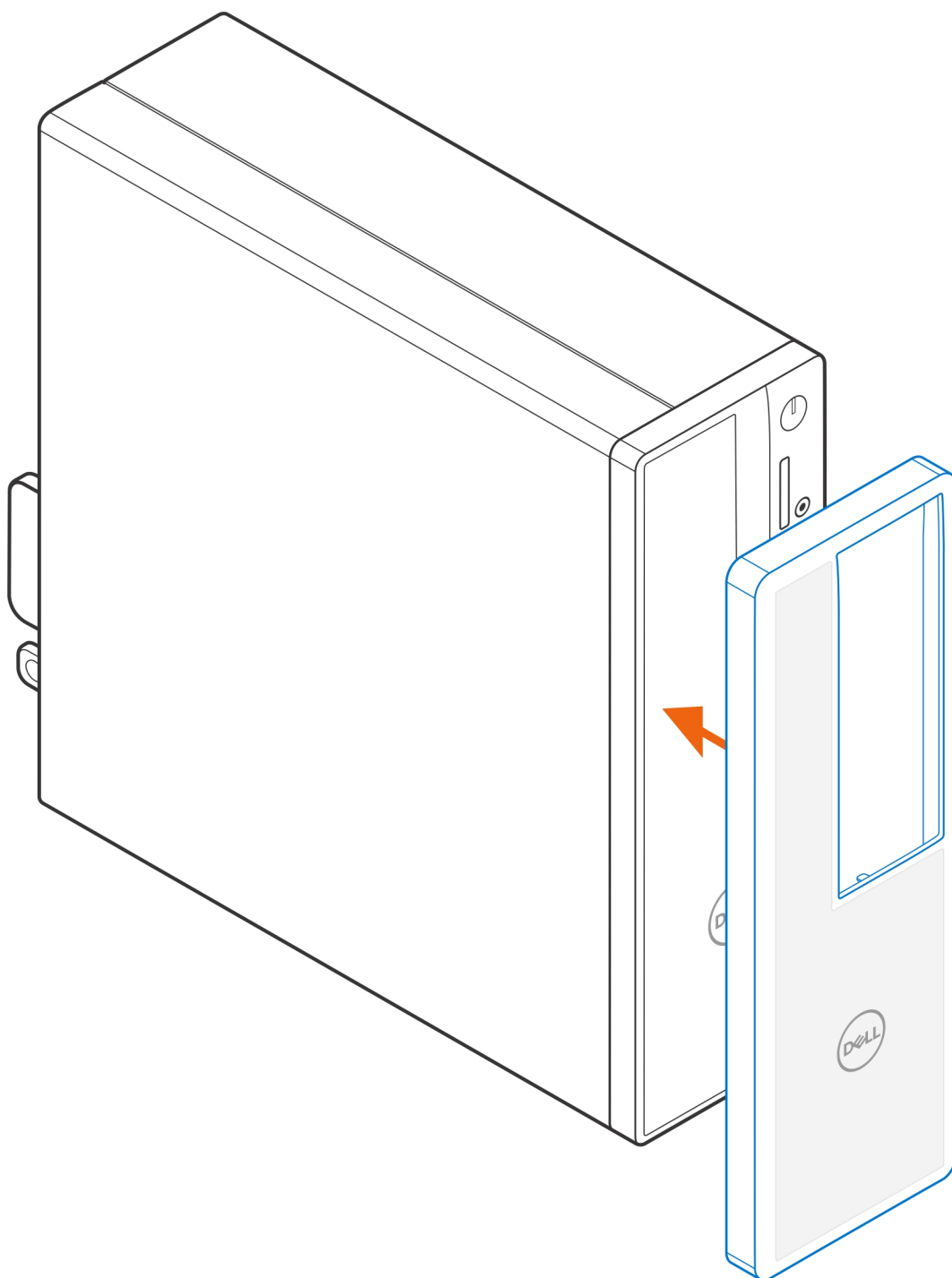


# Filtre anti-poussières de la OptiPlex au format compact

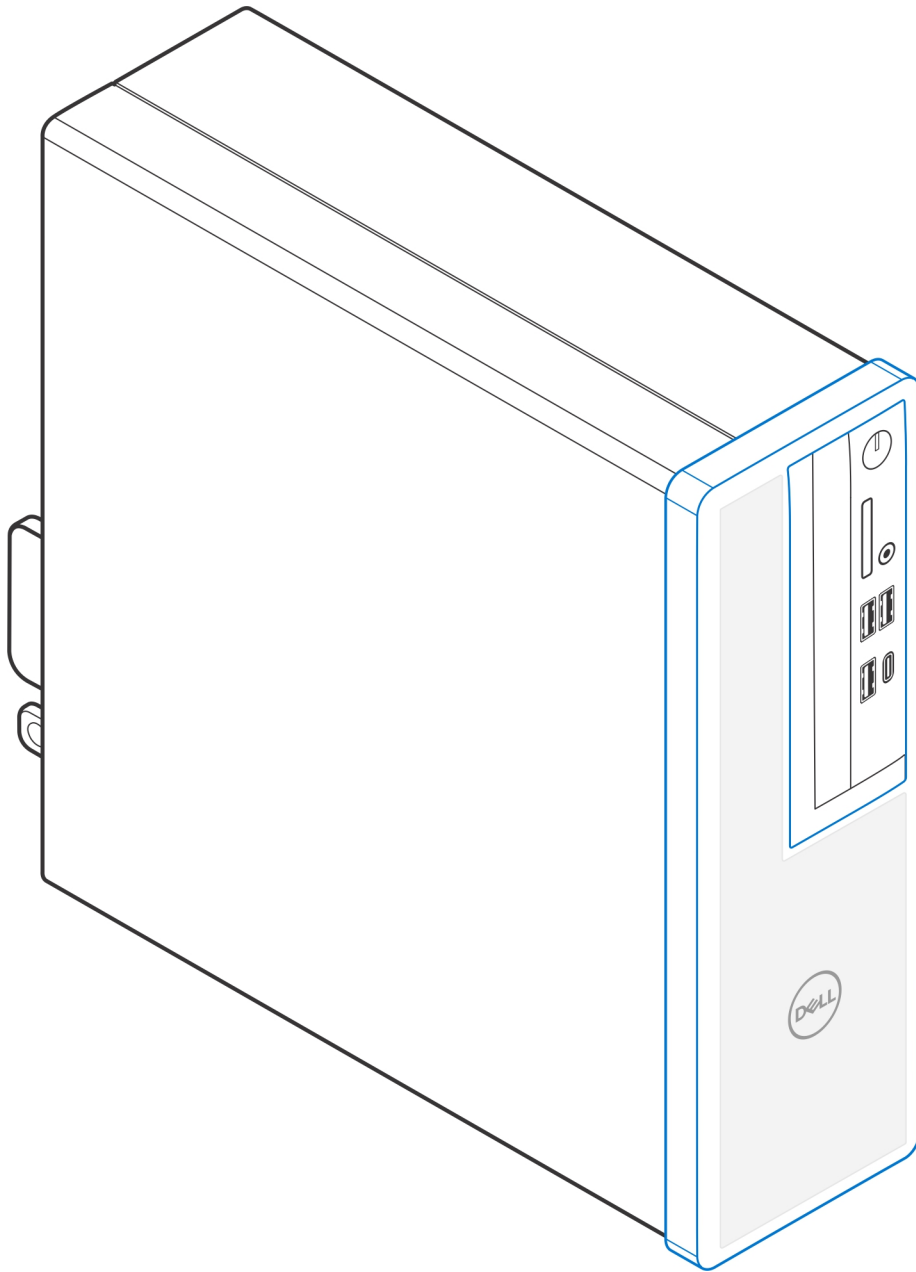
Le filtre anti-poussières de la OptiPlex au format compact permet de protéger l'ordinateur contre les particules de poussières fines. Après l'installation, vous pouvez définir un rappel avant le démarrage dans le BIOS pour nettoyer ou remplacer le filtre anti-poussières suivant un intervalle de temps personnalisé en définissant le paramètre d'intervalle du BIOS.

## Étapes

1. Suivez les instructions de la section [Avant de commencer](#).
2. En commençant par le bord supérieur, alignez les bords du filtre anti-poussières sur les bords de l'ordinateur.



3. Appuyez délicatement sur le bord inférieur du filtre anti-poussières pour le fermer sur l'ordinateur.
4. Appuyez délicatement sur les bords du filtre anti-poussières pour le mettre en place.



5. Suivez les instructions de la section [Après l'installation](#).
6. Redémarrez le système et appuyez immédiatement sur la touche **F2** pour accéder au menu de configuration du BIOS.
7. Dans le menu de configuration du BIOS, accédez à **Configuration système > Maintenance du filtre anti-poussières**, puis sélectionnez l'un des intervalles suivants : 15, 30, 60, 90, 120, 150 ou 180 jours.
  - i** **REMARQUE** : Par défaut, le paramètre **Maintenance du filtre anti-poussières** est désactivé.
  - i** **REMARQUE** : Les alertes sont générées uniquement lors du redémarrage du système et non au cours du fonctionnement normal du système d'exploitation.
  - i** **REMARQUE** : Pour nettoyer le filtre anti-poussières, utilisez une brosse douce ou un aspirateur, puis essuyez les surfaces extérieures avec un chiffon humide.

# Une fois que vous avez installé


## Étapes

1. Branchez les dispositifs externes, les périphériques et les câbles que vous avez retirés avant d'intervenir sur votre ordinateur.
2. Branchez l'ordinateur et tous les périphériques connectés à leurs prises électriques respectives.
3. Allumez votre ordinateur.

# Obtenir de l'aide

## Contacteur Dell

### Prérequis

 **REMARQUE :** Si vous ne possédez pas une connexion Internet active, vous pourrez trouver les coordonnées sur votre facture d'achat, bordereau d'expédition, acte de vente ou catalogue de produits Dell.

### À propos de cette tâche

Dell offre plusieurs options de service et de support en ligne et par téléphone. La disponibilité des produits varie selon le pays et le produit. Certains services peuvent ne pas être disponibles dans votre région. Pour contacter le service commercial, du support technique ou client de Dell :

### Étapes

1. Rendez-vous sur **Dell.com/support**.
2. Sélectionnez la catégorie de support
3. Recherchez votre pays ou région dans le menu déroulant **Choisissez un pays ou une région** situé au bas de la page.
4. Sélectionnez le lien de service ou de support en fonction de vos besoins.