

Tecnologia per la vita



BOSCH

Aria nuova in casa per una vita sana

Serie split Climate 2000



Panoramica delle funzioni

SEMPLICITÀ D'USO



Auto restart

In caso di interruzione di corrente, il climatizzatore non cancella alcuna impostazione.



1-2-3-5h off timer

Grazie al timer di spegnimento il climatizzatore si spegne automaticamente dopo il tempo impostato (1-2-3-5 ore).

COMFORT



Modalità silenziosa unità esterna

In modalità silenziosa, l'emissione sonora dell'unità esterna può essere ridotta di ben 4 dB(A).



Funzione "Seguimi"

Il sensore nel telecomando a infrarossi rileva la temperatura dell'area della stanza in cui è collocato.



Ventilazione indiretta

Grazie ai due motori, il flusso d'aria può essere direzionato contemporaneamente sia verticalmente che orizzontalmente.



Modalità autopulizia

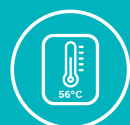
La modalità di autopulizia impedisce la formazione di muffa ed elimina la polvere che può crearsi nell'unità esterna.



Anticorrosione

Rivestimento speciale anticorrosione delle alette.

QUALITÀ DELL'ARIA



I-clean

Elimina fino al 99% dei batteri riscaldando l'evaporatore a 56 °C.



Raffrescamento a bassa temperatura

Consente di raffrescare l'ambiente interno anche con basse temperature esterne.



Riscaldamento 8 °C

Protezione contro il congelamento della stanza, mantenendo una temperatura di +8 °C.



Deumidificazione

La modalità deumidificazione, che rimuove l'umidità nell'aria, è particolarmente utile nelle giornate afose.

Climatizzatori Climate di Bosch, facili da installare e intuitivi da utilizzare

Il clima giusto per ogni stagione

Fuori non si respira dal caldo? Oppure il tempo si è improvvisamente rinfrescato? Ti basterà scegliere la funzione giusta dal semplice e intuitivo menu del telecomando per avere la tua oasi di comfort e benessere in casa, sia in raffrescamento che in riscaldamento.

Respira aria pulita

I livelli di inquinamento atmosferico salgono? La stagione dei pollini minaccia il tuo benessere? Non in casa tua, grazie ai potenti filtri che migliorano la qualità dell'aria nell'abitazione, catturando polvere, microbi e altre impurità.

Risparmio energetico garantito

I climatizzatori della serie Climate di Bosch sono tanto facili da usare quanto convenienti. Funzionano in modo altamente efficiente e utilizzano solo l'energia necessaria per assicurarti il benessere desiderato, senza sprechi. Scopri le funzioni "Stand-by" e "Timer", per ridurre al minimo i consumi.

Rilassati nella massima tranquillità

L'elevata silenziosità dei climatizzatori Climate li rende compagni discreti nella tua abitazione. Rilassati e goditi la climatizzazione Bosch!



Climate 2000

La soluzione confortevole ed elegante

Efficienza e versatilità

Classe di efficienza energetica A++ in raffreddamento e A+ in riscaldamento e design adattabile ad ogni ambiente.

Massimo comfort

Con la modalità "Seguimi" il climatizzatore regola la temperatura in base a dove ci si trova nella stanza, grazie al sensore di temperatura nel telecomando.

Estremamente silenzioso

La modalità "Silent" impostabile facilmente da telecomando garantisce il massimo comfort.

Risparmio energetico

Grazie alle funzioni "Stand-by" e "Timer", Climate 2000 garantisce consumi ridotti e risparmio energetico.

Aria sempre pulita

Le funzioni "I-Clean" dell'unità interna e autopulizia dell'unità esterna mantengono il climatizzatore sempre pulito e libero da polveri e muffe. Inoltre, i filtri impediscono la diffusione di odori e catturano microbi e altre impurità presenti nell'aria.



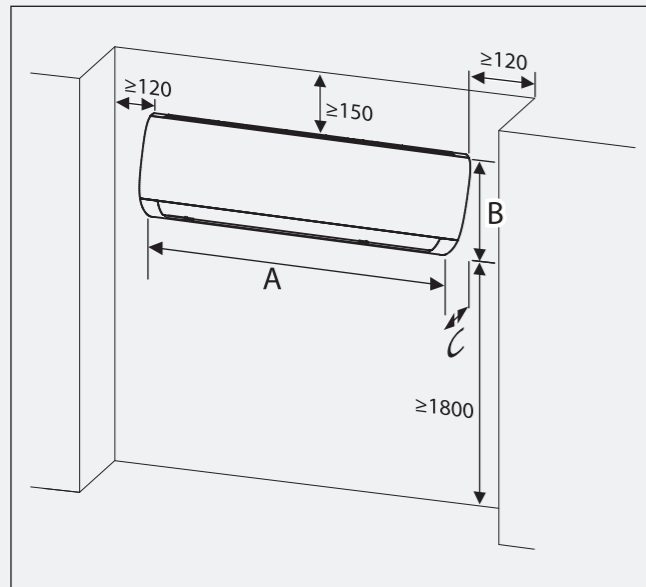
Caratteristiche e funzioni:

- ▶ Design semplice ed elegante che si adatta ad ogni contesto abitativo
- ▶ Filtri e funzioni di pulizia sia per l'unità interna che per l'unità esterna
- ▶ Funzione di deumidificazione per il massimo comfort nelle giornate più umide
- ▶ Disponibile anche con sistemi Multisplit
- ▶ Funzione "Seguimi" e "Ventilazione indiretta" per il massimo comfort

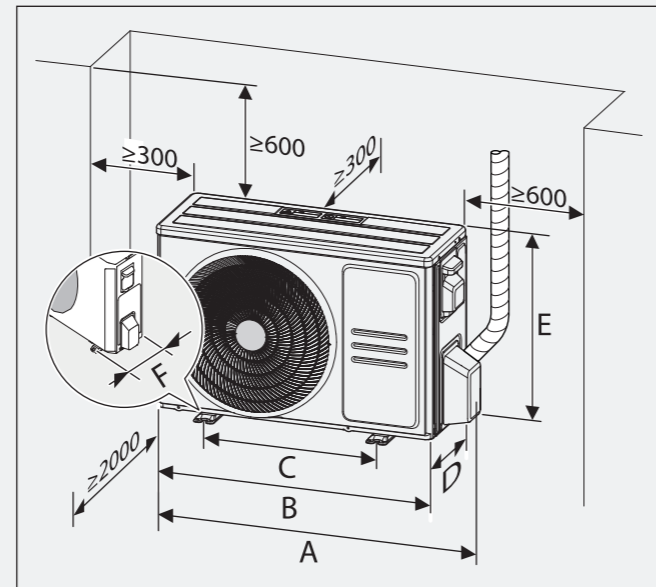
Climate 2000



UNITÀ INTERNA



UNITÀ ESTERNA



Dimensioni e quote di rispetto unità interna

Unità interna	A [mm]	B [mm]	C [mm]
CL2000U W 26 E	805	285	194
CL2000U W 35 E	805	285	194
CL2000U W 53 E	957	302	213
CL2000U W 70 E	1.040	327	220

Dimensioni e quote di rispetto unità esterna

Unità esterna	A [mm]	B [mm]	C [mm]	D [mm]	E [mm]	F [mm]
CL2000 26 E	790	720	452	270	495	255
CL2000 35 E	790	720	452	270	495	255
CL2000 53 E	874	805	511	330	554	317
CL2000 70 E	955	890	663	342	673	354



Raffrescamento



Riscaldamento



CODICE SET		CL2000-Set 26 WE	CL2000-Set 35 WE	CL2000-Set 53 WE	CL2000-Set 70 WE
Codice identificativo unità esterna		CL2000 26 E	CL2000 35 E	CL2000 53 E	CL2000 70 E
Codice identificativo unità interna		CL2000U W 26 E	CL2000U W 35 E	CL2000U W 53 E	CL2000U W 70 E
Capacità	BTU/h	9.000	12.000	18.000	24.000
Raffrescamento					
Capacità nominale	kW	2,6	3,5	5,3	7,0
Potenza elettrica assorbita nom. (min. - max.)	kW	0,73 (0,10-1,24)	1,21 (0,13-1,58)	1,55 (0,14-2,30)	2,60 (0,42-3,15)
Carico teorico (PdesignC)	kW	2,8	3,6	5,2	7,0
EER	W/W	3,23	2,9	3,4	2,81
Capacità (min-max)	BTU/h	3.100-11.600	3.800-14.200	6.200-21.000	7.100-27.000
SEER	W/W	6,2	6,1	7,2	6,1
Classe di efficienza energetica		A++	A++	A++	A++
Campo di temperature operative esterne	°C	-15/+50	-15/+50	-15/+50	-15/+50
Consumo annuale in raffrescamento	kWh/a	158	206	253	402
Riscaldamento					
in condizioni climatiche medie					
Capacità nominale	kW	2,9	3,8	5,6	7,3
Potenza elettrica assorbita nom. (min. - max.)	kW	0,73 (0,12-1,20)	1,09 (0,10-1,68)	1,57 (0,22-2,35)	2,40 (0,30-2,75)
Carico teorico (Pdesignh)	kW	2,6	2,7	4,1	4,8
COP	W/W	4	3,5	3,6	3,05
Capacità (min-max)	BTU/h	2.800-11.500	3.700-14.400	4.400-23.000	5.500-27.000
SCOP (-7 °C)	W/W	4	4	4	4
Classe di efficienza energetica (-7 °C) (A+++→D)		A+	A+	A+	A+
Campo di temperature operative esterne	°C	-15/+30	-15/+30	-15/+30	-15/+30
Consumo annuale in riscaldamento	kWh/a	910	945	-	-
Riscaldamento					
in condizioni climatiche più calde					
SCOP (2 °C)	W/W	5,1	5,1	5,1	5,1
Classe di efficienza energetica (2 °C) (A+++→D)		A+++	A+++	A+++	A+++
Unità interna					
Portata aria alle diverse velocità (alta/media/bassa)	m³/h	466/360/325	540/430/314	840/680/540	980/817/662
Livello di pressione sonora a diverse velocità (max /media /bassa / silent)	dB(A)	38,5/32/25/21	40,5/34,5/25/21	42,5/36/26/20	45/40,5/36/29
Livello di potenza sonora	dB(A)	55	55	56	60
Dimensioni (LxPxA)	mm	805x194x285	805x194x285	957x213x302	1.040x220x327
Peso netto	kg	7,6	7,6	10	12,3
Unità esterna					
Portata d'aria	m³/h	1.750	1.800	2.100	3.500
Livello di pressione sonora	dB(A)	55,5	56	56	59
Livello di potenza sonora	dB(A)	63	63	64	67
Dimensioni (LxPxA)	mm	720x270x495	720x270x495	805x330x554	890x342x673
Peso netto	kg	23,2	23,2	32,7	42,9
Refrigerante					
Tipo/Quantità di riempimento	-/kg	R32/0,55	R32/0,55	R32/1,08	R32/1,42
GWP/ Tons CO ₂ eq.	-/t	675/0,371	675/0,371	675/0,729	675/0,959
Carica aggiuntiva (sopra i 5m di lunghezza)	g/m	12	12	12	24
Generale					
Alimentazione elettrica	V, Hz, Fase	220-240V, 50Hz, Mono	220-240V, 50Hz, Mono	220-240V, 50Hz, Mono	220-240V, 50Hz, Mono
Max. potenza elettrica assorbita	W	2.150	2.150	2.500	3.500
Assorbimento di corrente max.	A	10	10	13	15,5
Tubazioni					
Diametro tubi refrigerante liq/gas	mm	Ø6,35 / Ø9,52 (1/4"/3/8")	Ø6,35 / Ø9,52 (1/4"/3/8")	Ø6,35/Ø12,7 (1/4"/1/2")	Ø9,52 / Ø15,9 (3/8"/5/8")
Lunghezza max./Dislivello max.	m	25/10	25/10	30/20	50/25
Lunghezza max. con precarica	m	5	5	5	5

I valori nominali sono stati misurati secondo la EN14511. Condizioni di raffreddamento nominali: interno 27 °C BS / 19 °C BU; esterno 35 °C BS. Condizioni di riscaldamento nominali: interno 20 °C BS; esterno 7 °C BS / 6 °C BU. I dati di SEER e SCOP sono basati in conformità allo standard di misura EN14825. Per dettagli sull'installazione consultare il relativo manuale. * Ecobonus e Conto Termico per il modello CL2000-Set 26 WE. Le unità interne degli altri modelli accedono agli incentivi in versione Multisplit.



Robert Bosch S.p.A.
Società Unipersonale

Via M. A. Colonna, 35
20149 Milano

www.bosch-homecomfort.it



cod. 8738400356 (04.2023) - Le immagini presenti nel documento sono puramente indicative. Bosch è impegnata in un continuo processo di ricerca volto a migliorare le caratteristiche dei prodotti. Le informazioni ivi fornite sono indicative e possono essere soggette a variazioni anche senza preavviso.