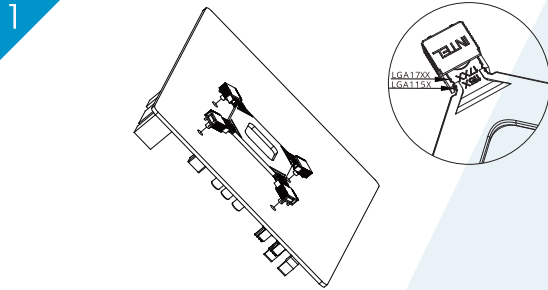


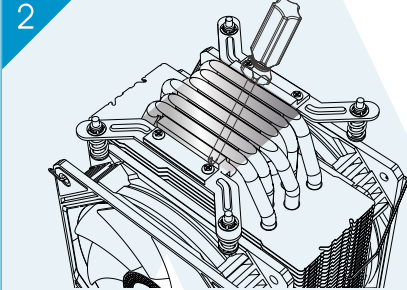
CPU COOLER SUPPLY SNOW IV BLACK

P/N.: AB832406

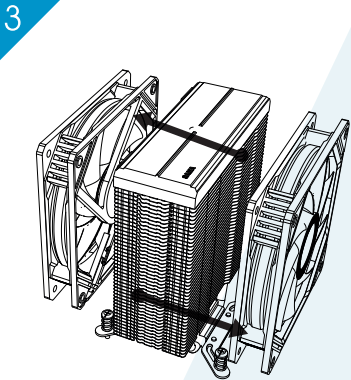
INTEL LGA 115x / 1200 / 1700



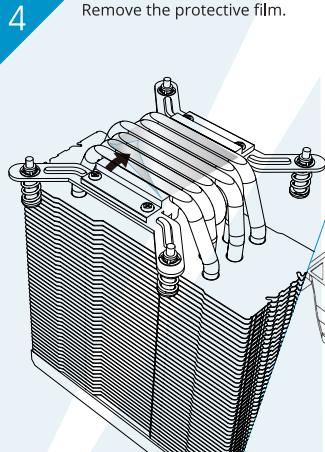
1 Move the positioning slider on the Intel backplate to the desired position, and then place the backplate on the back of the motherboard and align it with the mounting holes of the heat sink.



2 Install the Intel mounting brackets to the fixing point of the heat sink.

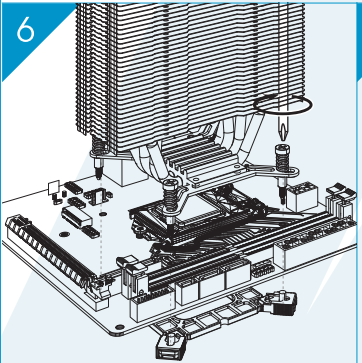
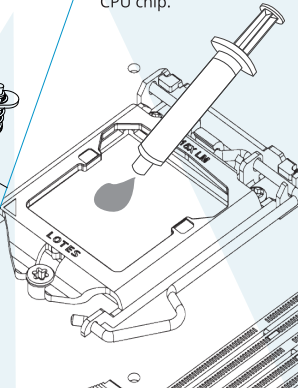


3 Remove the fan before installing radiator.

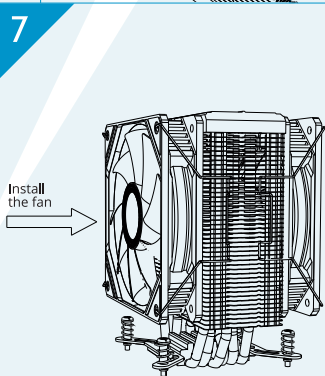


4 Remove the protective film.

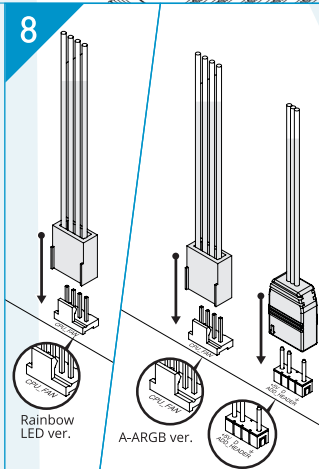
5 Spread a layer of thermal paste evenly on the motherboard CPU chip.



6 Place the heat sink on the top of the CPU, align it with the mounting point of the heat sink, and then fix the bracket screw on the backplate.



7 Install the fan on the heat sink, paying attention to the airflow direction.

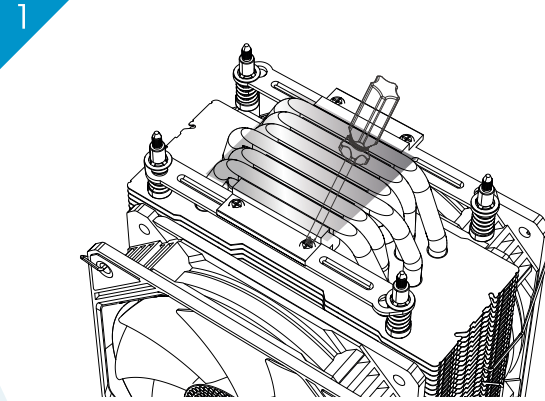


8 Install the fan on the heat sink, paying attention to the airflow direction.

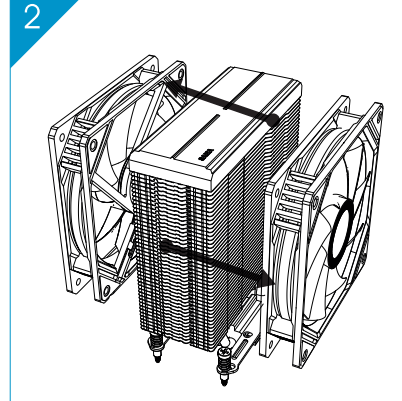
CPU COOLER SUPPLY SNOW IV BLACK

P/N.: AB832406

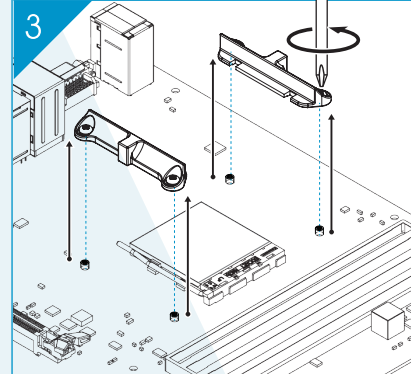
AMD AM4/ AM3(+)/ AM2(+)



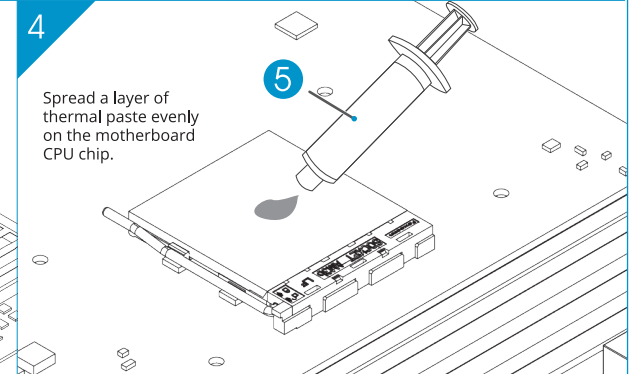
1 Install the AMD mounting brackets to the fixing point of the heat sink, and then remove the protective film.



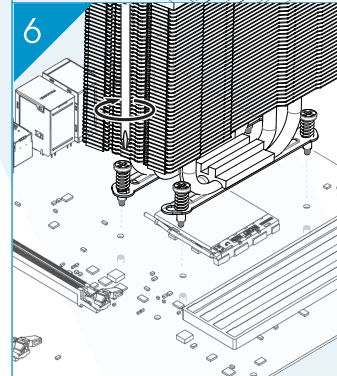
2 Remove the fan before installing radiator.



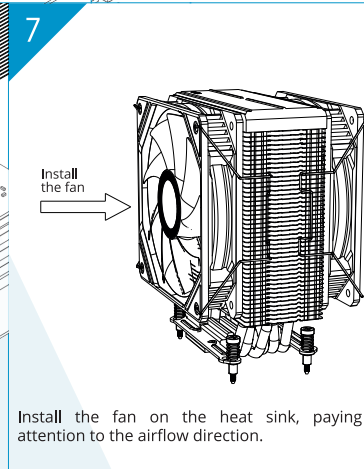
3 Place the heat sink on the top of the CPU, align it with the mounting point of the heat sink, and then fix the bracket screw on the backplate.



4 Spread a layer of thermal paste evenly on the motherboard CPU chip.



5 Install the fan on the heat sink, paying attention to the airflow direction.

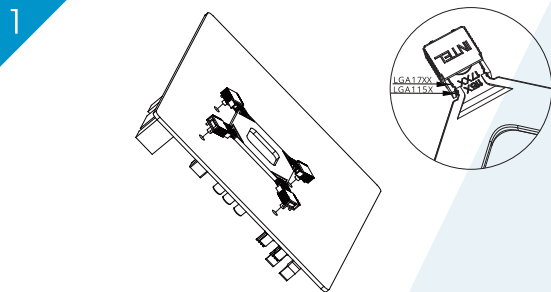


6 Install the fan on the heat sink, paying attention to the airflow direction.

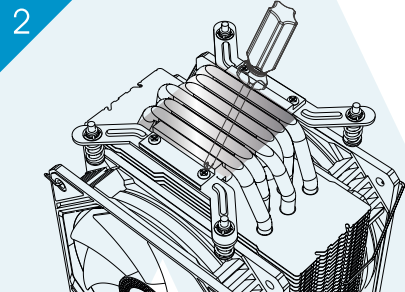
VENTILADOR DISIPADOR CPU SNOW IV BLACK

P/N.: AB832406

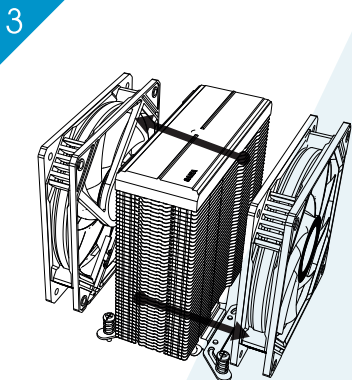
INTEL LGA 115x / 1200 / 1700



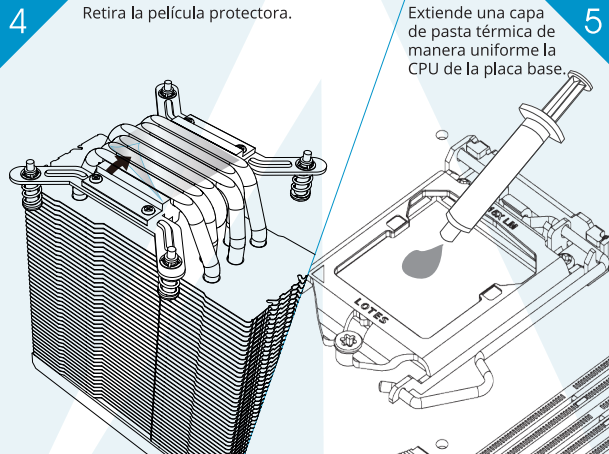
1 Mueve el control deslizante de la placa posterior de Intel a la posición deseada y luego coloca la placa en la parte posterior de la placa base y alinéala con los orificios de montaje del disipador de calor.



2 Instala los soportes de montaje de Intel en el punto de fijación del disipador de calor.

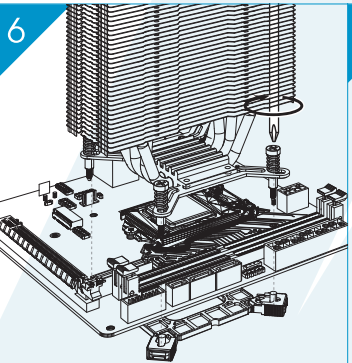


3 Retira el ventilador antes de instalar el disipador.

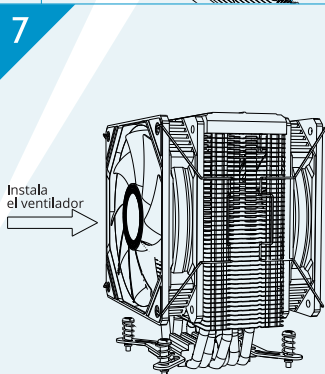


4 Retira la película protectora.

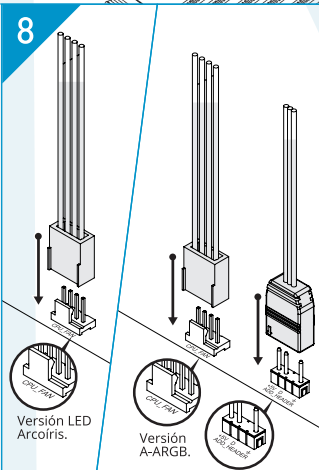
5 Extiende una capa de pasta térmica de manera uniforme la CPU de la placa base.



6 Coloca el disipador en la parte superior de la CPU, alinéalo con el punto de montaje del disipador y luego fija los tornillos del soporte a la placa.



7 Instala el ventilador en el disipador de calor, prestando atención a la dirección del flujo de aire.



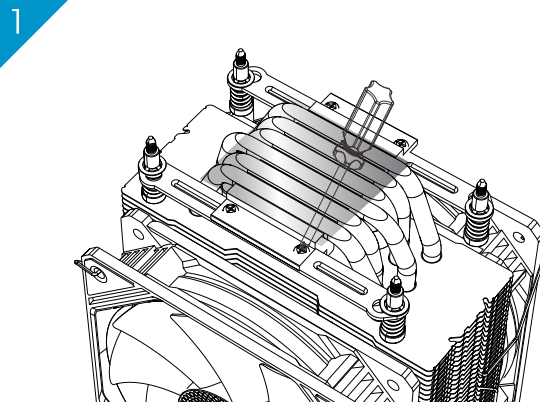
Versión LED Arcoiris.

Versión A-ARGB.

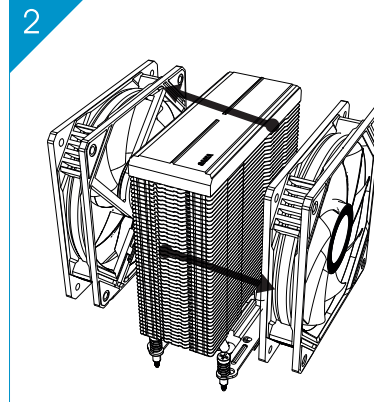
VENTILADOR DISIPADOR CPU SNOW IV BLACK

P/N.: AB832406

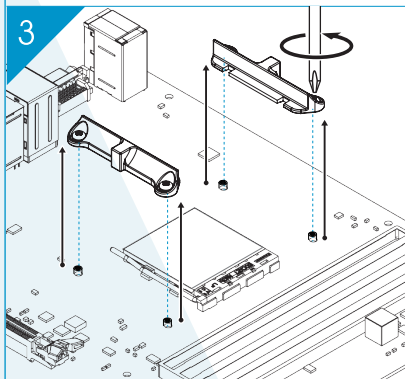
AMD AM4/ AM3(+)/ AM2(+)



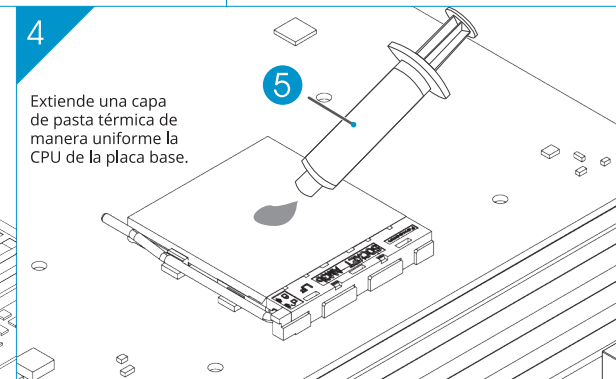
1 Instala los soportes de montaje de AMD en el punto de fijación del disipador de calor y luego retira la película protectora.



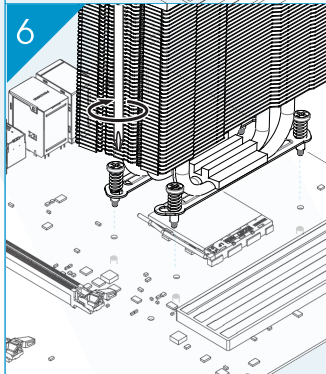
2 Retira el ventilador antes de instalar el disipador.



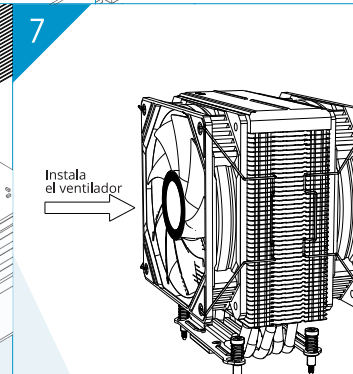
3 Coloca el disipador en la parte superior de la CPU, alinéalo con el punto de montaje del disipador y luego fija los tornillos del soporte a la placa.



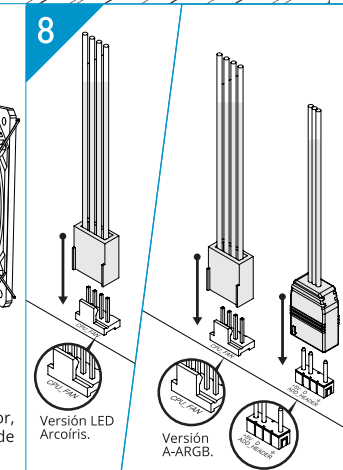
4 Extiende una capa de pasta térmica de manera uniforme la CPU de la placa base.



6 Coloca el disipador en la parte superior de la CPU, alinéalo con el punto de montaje del disipador y luego fija los tornillos del soporte a la placa.



7 Instala el ventilador en el disipador de calor, prestando atención a la dirección del flujo de aire.



Versión LED Arcoiris.

Versión A-ARGB.