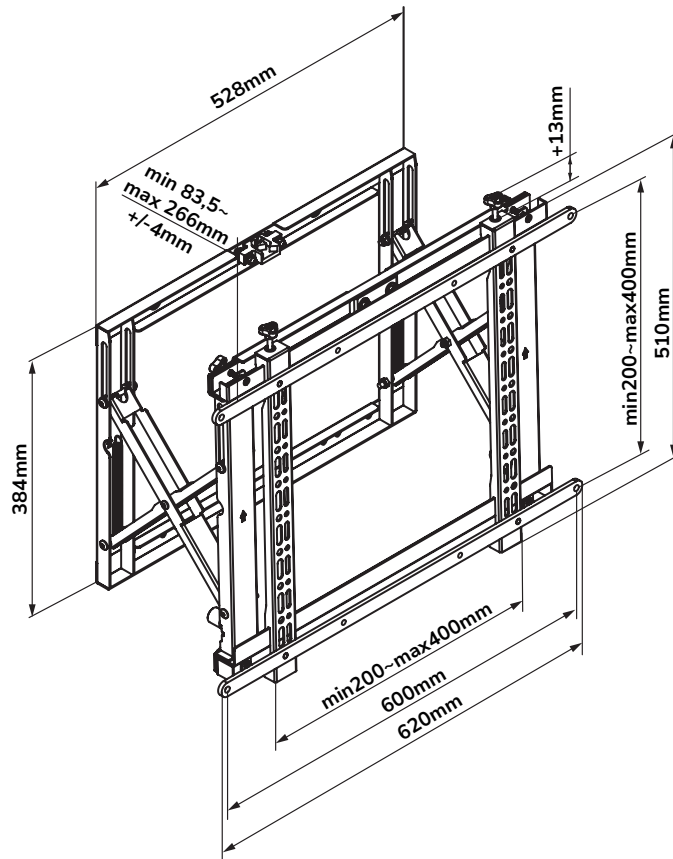
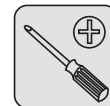


Neomounts®

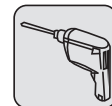


WL95-800BL1

EN	Video wall mount	NO	Videovegg feste
NL	Video wandsteun	SE	Videoväggfäste
DE	Videowand-Halterung	FI	Videoseinäteline
FR	Support mural pour mur d'images	PL	Uchwyt do sciany video
IT	Supporto parete video wall	CS	Držák na videostěny
ES	Soporte de video wall	SK	Držiak na videosteny
PT	Suporte de video wall	RO	Suport pentru video wall
DK	Video vægbeslag		



Tool



Drill

WL95-800BL1



200x200 -
600x400 mm

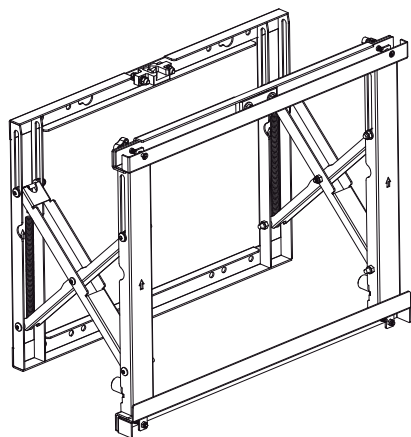


0-35 kg

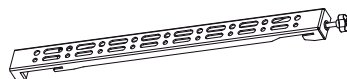


7,8-26 cm

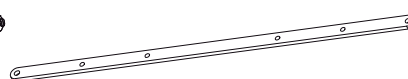
PARTS



A. (x1)



B. (x2)



C. (x2)



D.
M8x12mm (x4)



M-A.
M6x16mm
(x4)



M-B.
M6x25mm
(x4)



M-C.
M6x40mm
(x4)



M-D.
M8x16mm
(x4)



M-E.
M8x25mm
(x4)



M-F.
M8x40mm
(x4)



M-G.
M6 (x4)



M-H.
M8x5mm
(x4)



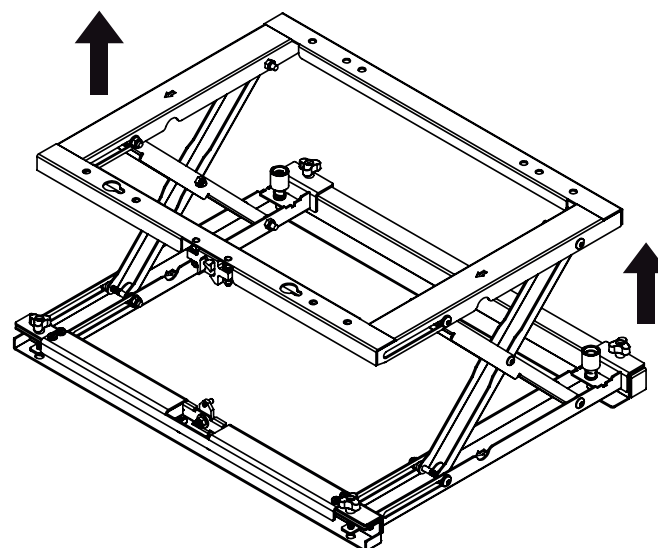
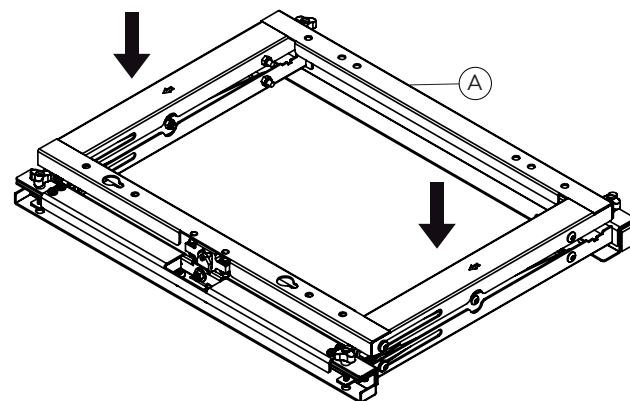
M-I.
M8x13mm
(x4)



M-J.
M8x25mm
(x4)

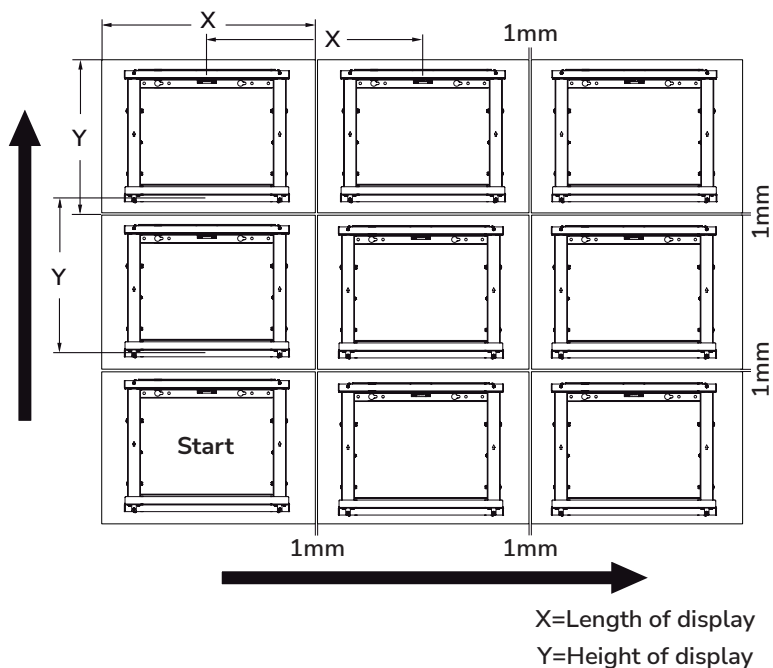
STEP 1

- EN** Push both sides down to release the bracket
- NL** Duw beide zijden naar beneden om de beugel los te maken
- DE** Drücken Sie beide Seiten nach unten, um die Halterung zu lösen
- FR** Pousser les deux côtés vers le bas pour libérer le support
- IT** Spingere entrambi i lati verso il basso per sganciare la staffa
- ES** Empuje ambos lados hacia abajo para soltar el soporte
- PT** Empurrar ambos os lados para baixo para libertar o suporte
- PL** Naciśnij obie strony w dół, aby zwolnić uchwyt



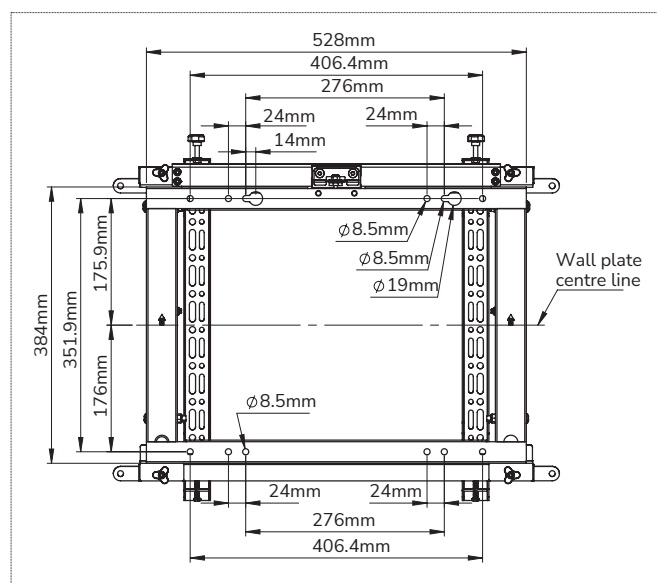
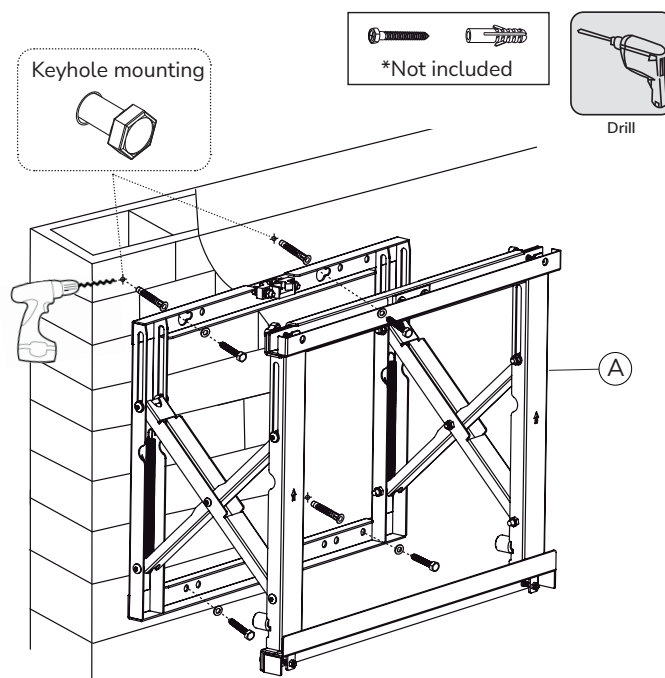
STEP 2

- EN** Mark where you want to place the bracket(s); spacing shown in technical drawing
- NL** Markeer waar u de muurbeugel(s) wilt plaatsen; tussenruimte in technische tekening
- DE** Markieren Sie, wo Sie die Halterung(en) platzieren möchten; der Abstand ist in der technischen Zeichnung angegeben
- FR** Marquez l'endroit où vous souhaitez placer le ou les supports; espacement indiqué dans le dessin technique
- IT** Segna dove vuoi posizionare le staffe; la spaziatura mostrata nel disegno tecnico
- ES** Marque dónde desea colocar el (los) soporte(s); espaciado mostrado en el dibujo técnico
- PT** Marque onde você deseja colocar o(s) suporte(s); espaçamento mostrado no desenho técnico
- PL** Zaznacz miejsce, w którym chcesz umieścić wspornik(i); odstępy pokazane na rysunku technicznym



STEP 3

- EN** Install the wall plate on a solid brick or concrete wall
- NL** Bevestig de muurbeugel aan een stevige stenen of betonnen muur
- DE** Installieren Sie die Wandplatte an einer soliden Ziegel- oder Betonwand
- FR** Installez la plaque murale sur un mur en brique ou en béton
- IT** Installare la piastra da parete su un muro di mattoni o cemento
- ES** Fije el soporte de pared a una piedra sólida o muro de hormigón
- PT** Instale a placa do suporte de parede numa parede
- PL** Zamontuj płytę ścienną do ściany z cegły lub betonu

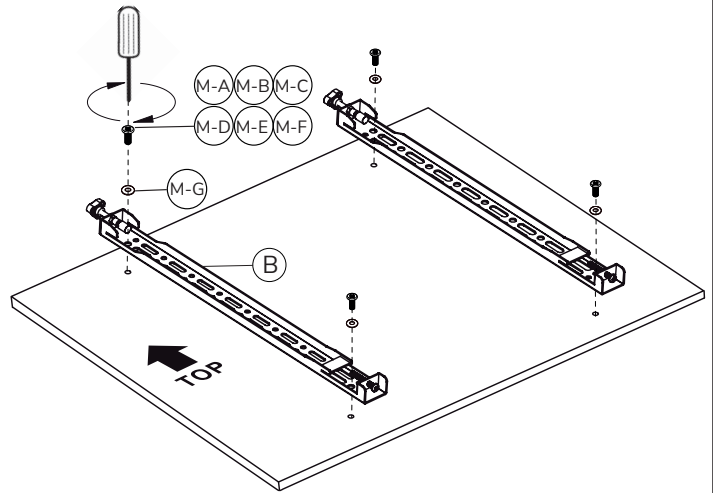


STEP 4 A

- EN Install the adapter brackets
- NL Bevestig de adapter steunen
- DE Montage die Halterungsschienen
- FR Installez des adaptateurs sur l'écran
- IT Monti il supporto del adattatore
- ES Instale los soportes del adaptador
- PT Instalação de braços adaptadores
- PL Zainstaluj ramiona uchwyty

VESA: 400x400

 * Not Included



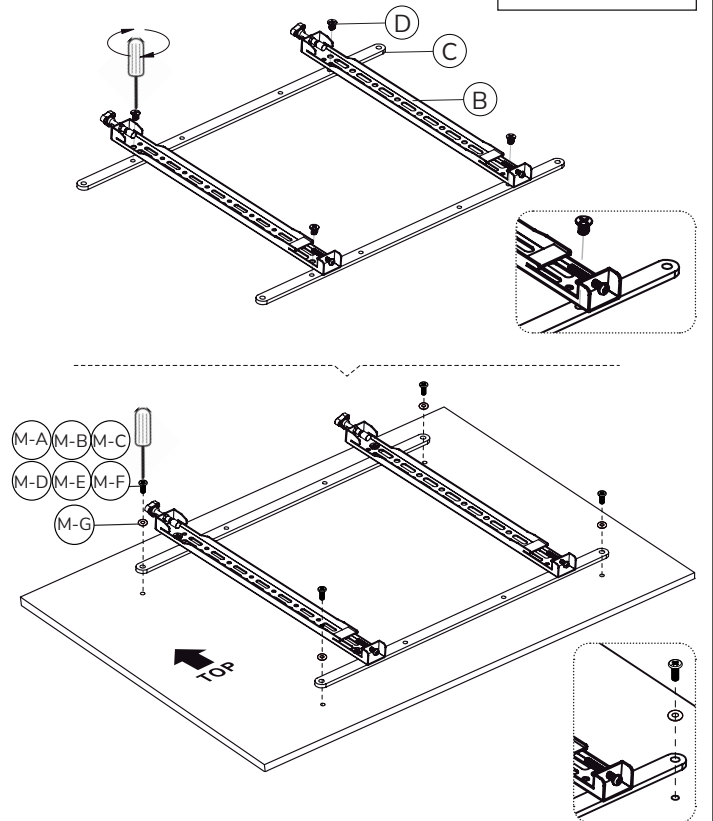
Note: Ensure the same fixing holes are used on all brackets

STEP 4 B

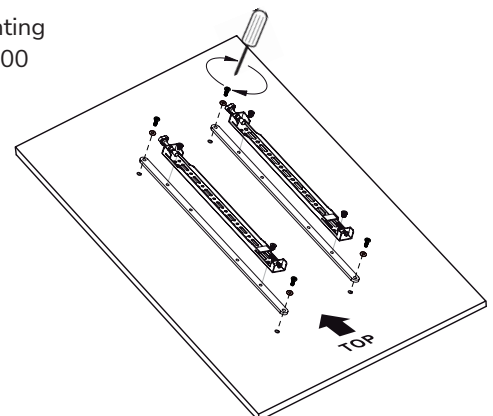
- EN Install the adapter brackets
- NL Bevestig de adapter steunen
- DE Montage die Halterungsschienen
- FR Installez des adaptateurs sur l'écran
- IT Monti il supporto del adattatore
- ES Instale los soportes del adaptador
- PT Instalação de braços adaptadores
- PL Zainstaluj ramiona uchwyty

VESA: 600x400

 * Not Included

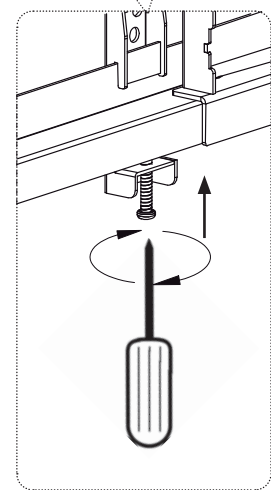
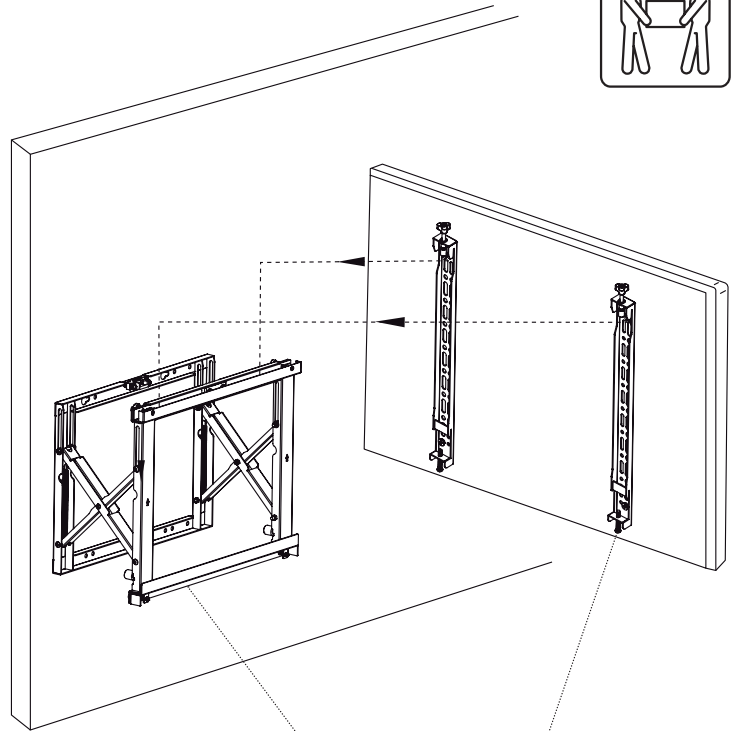


Portrait mounting
VESA: 400x600



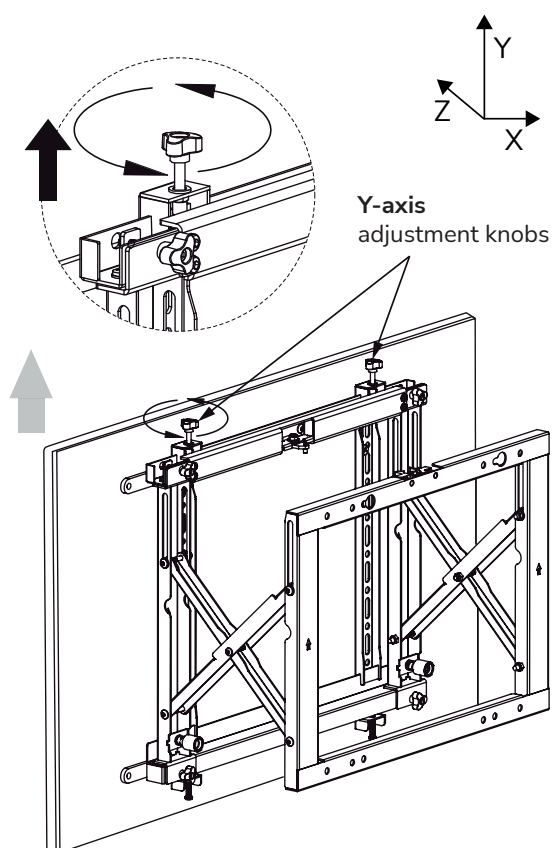
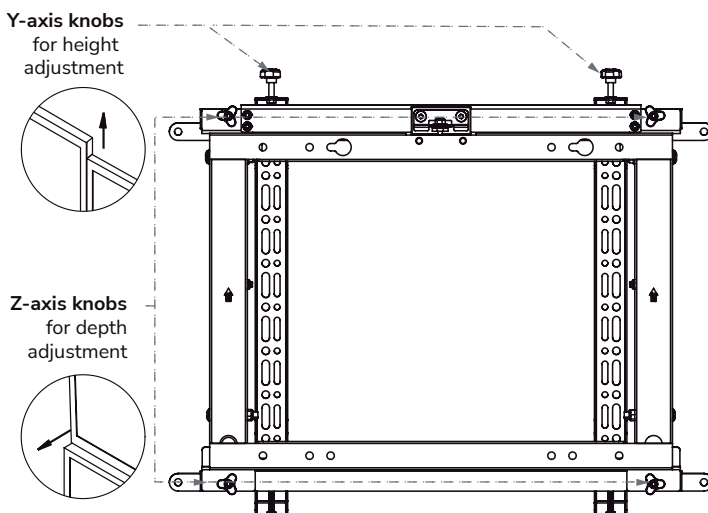
STEP 5

- EN Attach the screen onto the bracket and secure it
- NL Bevestig het scherm aan de steun en zet vast
- DE Montage und Sicherung des Bildschirm an die Halterung
- FR Accrochez l'écran sur le support et fixez-le
- IT Appendere lo schermo sulla staffa e fissarlo
- ES Cuelgue la pantalla en el soporte y asegúrela
- PT Pendure a tela no suporte e prenda-a
- PL Zawieś ekran na wsporniku i zabezpiecz go



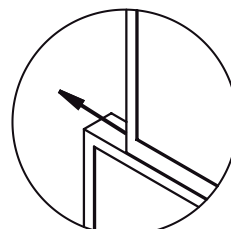
STEP 6

- EN Adjust the mount to the desired position (micro-adjustment)
- NL Stel de steun in op de gewenste positie (microverstelling)
- DE Stellen Sie die Halterung in die gewünschte Position (MikroEinstellung)
- FR Ajustez le support à la position souhaitée (micro-ajustement)
- IT Regolare il supporto nella posizione desiderata (microregolazione)
- ES Ajuste el soporte a la posición deseada (micro-ajuste)
- PT Ajuste o suporte para a posição desejada (micro-ajuste)
- PL Dostosuj podporę do pożądaney pozycji (mikro-regulacja)



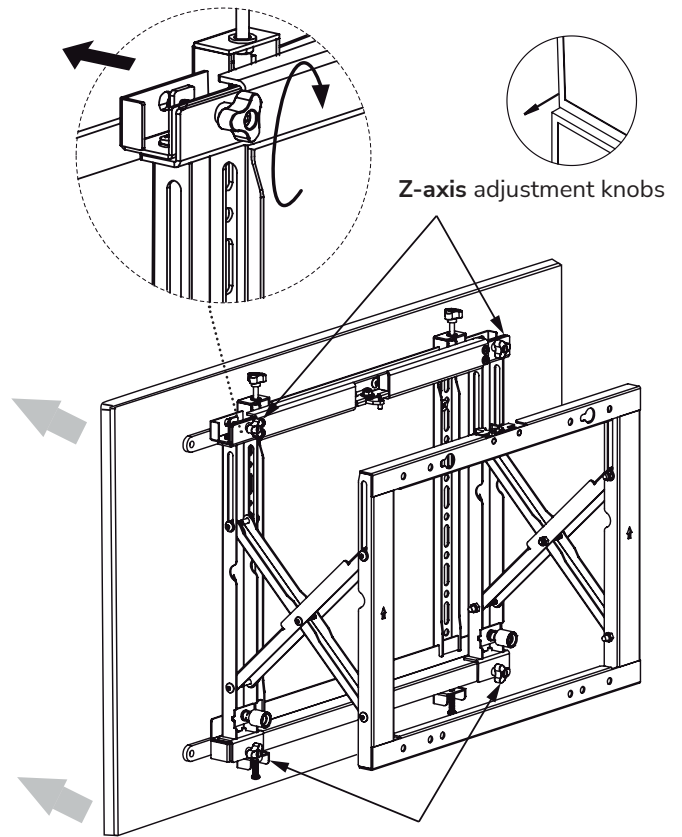
Total Y-axis adjustment is +13mm*
*Note: Brackets are pre-set at the lowest point

X-axis for lateral adjustment
Adjust display by hand



STEP 7

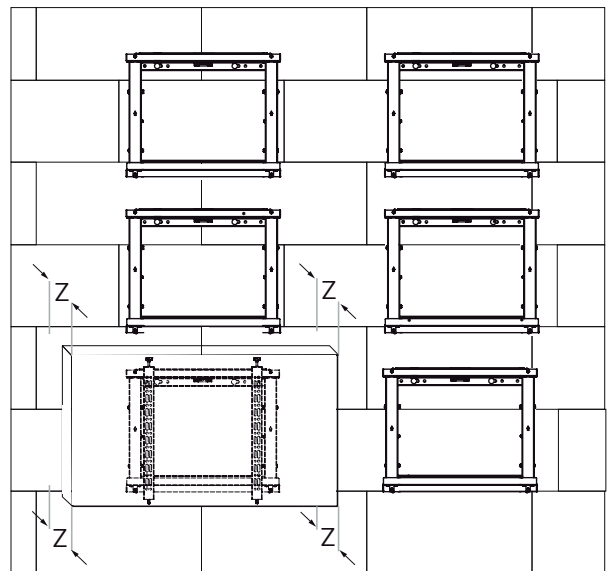
- EN Adjust the mount to the desired position (micro-adjustment)
- NL Stel de steun in op de gewenste positie (microverstelling)
- DE Stellen Sie die Halterung in die gewünschte Position (MikroEinstellung)
- FR Ajustez le support à la position souhaitée (micro-ajustement)
- IT Regolare il supporto nella posizione desiderata (microregolazione)
- ES Ajuste el soporte a la posición deseada (micro-ajuste)
- PT Ajuste o suporte para a posição desejada (micro-ajuste)
- PL Dostosuj podporę do pożądaney pozycji (mikro-regulacja)



Z-axis adjustment knobs

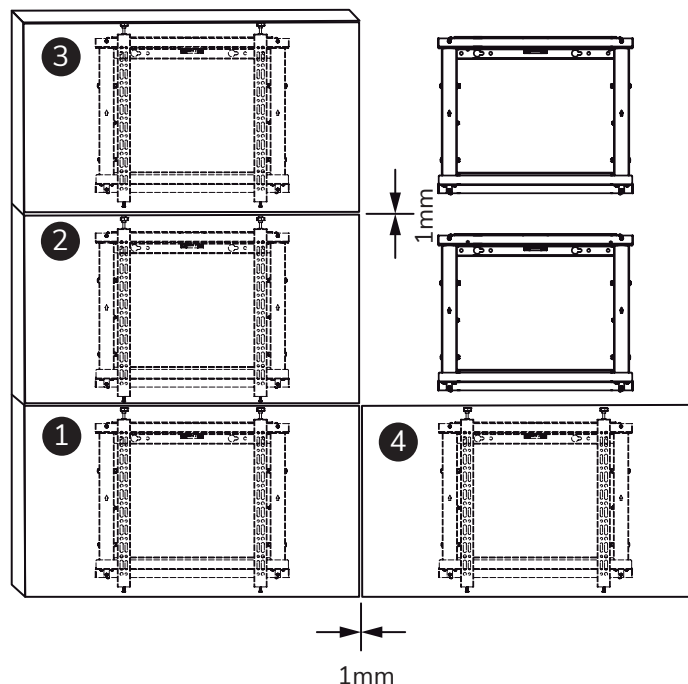
Z-axis adjustment knobs

Total Z-axis adjustment is +/-4mm at each corner



STEP 8

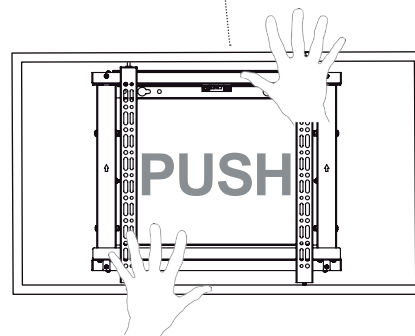
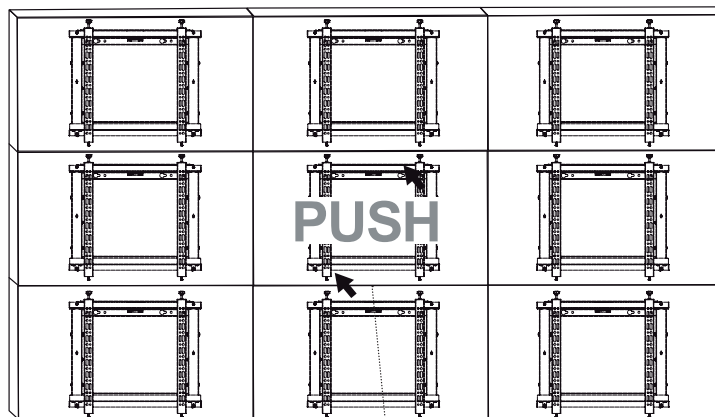
- EN** Install the screens in the correct order (1,2,3,4), align with a spirit level and keep 1 mm of space on all sides
- NL** Installeer de schermen in de juiste volgorde (1,2,3,4), lijn uit met een waterpas en behoud 1 mm ruimte langs alle zijden
- DE** Installieren Sie die Bildschirme in der richtigen Reihenfolge (1,2,3,4), richten Sie sie mit einer Wasserwaage aus und lassen Sie auf allen Seiten einen Abstand von 1 mm
- FR** Installez les écrans dans le bon ordre (1,2,3,4), alignez- les avec un niveau à bulle et gardez un espace de 1 mm de chaque côté
- IT** Installare gli schermi nell'ordine corretto (1,2,3,4), allineare con una livella a bolla e mantenere 1 mm di spazio su tutti i lati
- ES** Instale las pantallas en el orden correcto (1,2,3,4), alinee con un nivel de burbuja y mantenga 1 mm de espacio en todos los lados
- PT** Instale as telas na ordem correta (1,2,3,4), alinhe com um nível de bolha e mantenha 1 mm de espaço em todos os lados
- PL** Zamontuj ekrany we właściwej kolejności (1,2,3,4), wyrównaj za pomocą wbudowanej poziomiccy i zachowaj 1 mm przestrzeni ze wszystkich stron



Note: Keep a min. 1mm space between displays

STEP 9

- EN** To service the screens; push the screen to release the bracket and come out from the wall. Hold the screen as it moves outwards
- NL** Om de schermen te servicen; duw op het scherm om de beugel los te maken en uit de muur te laten komen. Houd het scherm vast terwijl het naar buiten beweegt
- DE** Zur Wartung der Bildschirme drücken Sie den Bildschirm, um die Halterung zu lösen, und lassen Sie ihn aus der Wand herauskommen. Halten Sie die Leinwand fest, während sie sich nach außen bewegt
- FR** Pour entretenir les écrans, poussez sur l'écran pour libérer le support et le laisser sortir du mur. Tenez l'écran pendant qu'il se déplace vers l'extérieur
- IT** Per la manutenzione degli schermi, premere sullo schermo per sganciare la staffa e farlo uscire dalla parete. Tenere lo schermo mentre si sposta verso l'esterno
- ES** Para realizar el mantenimiento de las pantallas, empuje la pantalla para soltar el soporte y dejar que salga de la pared. Sujete la mampara mientras se desplaza hacia fuera
- PT** Para reparar os ecrãs; empurrar no ecrã para libertar o suporte e deixá-lo sair da parede. Segurar o ecrã enquanto este se move para fora
- PL** Aby serwisować ekrany; naciśnij na ekran, aby zwolnić uchwyt i pozwolić mu wyjść ze ściany. Przytrzymaj ekran, gdy będzie się przesuwał na zewnątrz

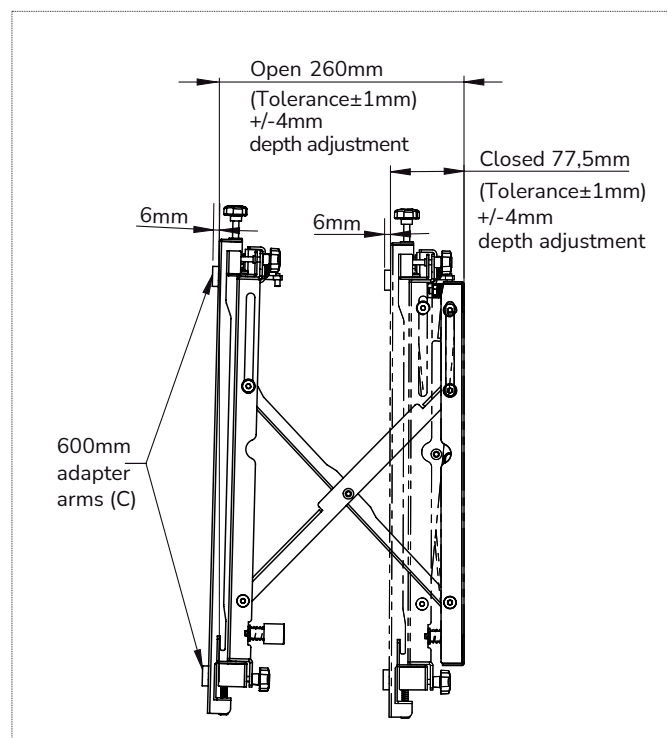
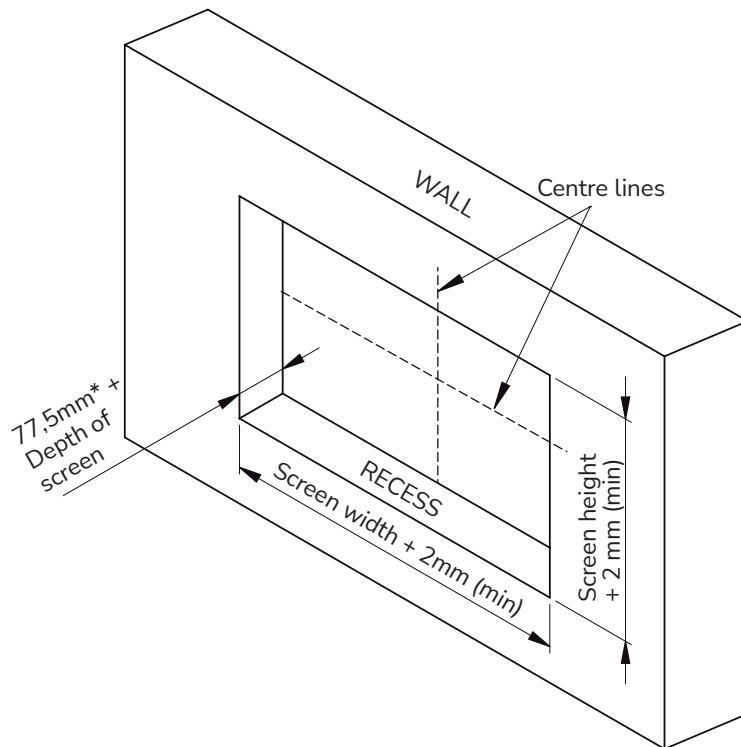


WARNING!

Fix/tie the cables to prevent possible damage

OPTION

- EN** Recess mounting; depth of recess = 77,5 mm* + depth of screen.
*Add 6mm to depth when using 600 mm adapter brackets (C)
- NL** Nismontage; uitsparingsdiepte = 77,5 mm* + schermdiepte
*Tel 6 mm op bij de diepte bij gebruik van 600 mm adapterbeugels (C)
- DE** Einbau in eine Aussparung; Tiefe der Aussparung = 77,5 mm* + Tiefe des Bildschirms
*Bei Verwendung von 600 mm Adapterhaltern (C) 6 mm zur Tiefe hinzufügen
- FR** Montage en niche; profondeur de la niche = 77,5 mm* + profondeur de l'écran
*Ajoutez 6 mm à la profondeur lorsque vous utilisez des supports d'adaptation de 600 mm (C)
- IT** Montaggio a incasso; profondità dell'incasso = 77,5 mm* + profondità dello schermo
*Aggiungere 6 mm alla profondità se si utilizzano le staffe di adattamento da 600 mm (C)
- ES** Montaje empotrado; profundidad de empotramiento = 77,5 mm* + profundidad de la pantalla
*Añada 6 mm a la profundidad si utiliza soportes adaptadores de 600 mm (C)
- PT** Recesso de montagem; profundidade do recesso = 77,5 mm* + profundidade do ecrã
*Adicionar 6mm à profundidade quando se utilizam suportes de adaptação de 600 mm (C)
- PL** Montaż we wnęce; głębokość wnęki = 77,5 mm* + głębokość ekranu
*Dodaj 6mm do głębokości przy użyciu uchwytów adaptacyjnych 600 mm (C)



Neomounts[®]

EN CAUTION

1. To ensure safety, please read this manual carefully before installation and follow the instructions. Store this manual in a secure place for future reference.
2. The manufacturer shall not be legally responsible for any equipment damage or personal injury caused by incorrect installation or operation other than that covered in this manual.
3. The mount is designed for easy installation and removal. The manufacturer shall not be liable for damage to equipment or personal injuries arising out of human factors or acts of nature, such as earthquake or typhoon.
4. It is recommended that the mount be installed by qualified personnel only.
5. At least two persons are needed to install or remove the product to avoid hazard of falling objects.
6. Please carefully inspect the area where the mount is to be installed:
 - Avoid places that are subject to high temperatures, humidity or contact with water.
 - Do not install the product near air conditioning vents or areas with excess dust and fumes.
 - Only install on vertical walls and avoid slanted surfaces.
 - Do not install in places subject to any shock or vibration.
 - Do not install in places subject to direct exposure to bright light, as it may cause eye fatigue when viewing the display panel.
7. Maintain sufficient space around the display to ensure adequate ventilation.
8. To ensure safe installation, first check the structure of the wall, ceiling or floor and select a secure mounting location.
9. The wall, ceiling or floor should be strong enough to sustain a weight of at least four times of the display and mount combined. The mounting location must be able to withstand earthquake or other strong shock.
10. Do not modify any accessories or use broken parts. Contact your dealer with any questions.
11. Tighten all screws (do not exert excessive force to avoid breaking the screw or damaging its thread).
12. Drill holes and bolts will be left in the wall, ceiling or floor once the display and bracket are removed. Stains may occur after extended use.
13. Since the manufacturer has no way to control the wall, ceiling or floor type and installation of the mount, the warranty of the product shall only cover the body of the mount. The warranty period of the product is 5 years.
14. Please consult the English language manual for any dispute on conditions.

DE VORSICHT

1. Um die Sicherheit zu gewährleisten, lesen Sie dieses Handbuch vor der Installation sorgfältig durch und befolgen Sie die Anweisungen. Bewahren Sie dieses Handbuch an einem sicheren Ort auf, damit Sie später darauf zurückgreifen können.
2. Der Hersteller ist rechtlich nicht verantwortlich für Geräteschäden oder Personenschäden, die durch eine andere als die in diesem Handbuch beschriebenen Installation oder Bedienung verursacht werden.
3. Das Produkt ist für eine einfache Installation und Demontage ausgelegt. Der Hersteller haftet nicht für Schäden an Geräten oder Personenschäden, die durch menschliche Faktoren oder Naturereignisse wie Erdbeben oder Taifun verursacht werden.
4. Es wird empfohlen, das Produkt nur durch qualifiziertes Personal zu installieren.
5. Zur Installation oder Demontage des Produktes sind mindestens zwei Personen erforderlich, um die Gefahr von herabfallenden Gegenständen zu vermeiden.
6. Bitte überprüfen Sie den Bereich, in dem das Produkt installiert werden soll sorgfältig:
 - Vermeiden Sie Orte die hohen Temperaturen, Feuchtigkeit oder Kontakt mit Wasser ausgesetzt sind.
 - Installieren Sie das Produkt nicht in der Nähe von Lüftungsschlitzen von Klimaanlage oder Bereichen mit übermäßigem Staub und Rauch.
 - Installieren Sie das Produkt nur an eine vertikale Wand, Vermeiden Sie schräge Oberflächen.
 - Nicht an Orten installieren, die Erschütterungen oder Vibrationen ausgesetzt sind.
 - Nicht an Orten installieren die direkter Sonneneinstrahlung bzw. zu starkem Licht ausgesetzt sind, da dies beim Betrachten der Bildschirmanzeige zu Ermüdung der Augen führen kann.
7. Sorgen Sie für ausreichend Platz um das Display, um eine ausreichende Belüftung zu gewährleisten.
8. Um die Sicherheit zu gewährleisten und Unfälle zu vermeiden ist es notwendig vor der Installation die Wand-, Decken- oder Bodenstruktur zu überprüfen und eine sichere Stelle auszuwählen.
9. Die Oberfläche, Wand, Decke oder der Boden sollten stark genug sein, um ein Gewicht von mindestens dem Vierfachen des kombinierten Displays und des Montagesets zu tragen. Der Montageort muss Erdbeben oder anderen starken Erschütterungen stand halten können.
10. Modifizieren Sie kein Zubehör und verwenden Sie keine beschädigten Teile. Wenden Sie sich bei Fragen bitte an Ihren Händler.
11. Ziehen Sie alle Schrauben fest (üben Sie keine übermäßige Kraft aus, um ein Brechen der Schraube oder eine Beschädigung des Gewindes zu vermeiden).
12. Nach dem Entfernen des Produktes können Löcher und Schrauben in Wand, Decke oder Boden verbleiben. Nach längerem Gebrauch können Flecken auftreten.
13. Der Hersteller hat keinen Einfluss auf die Wand-, Decken- oder Bodenart und die Installation der Halterung. Deshalb deckt die Garantie des Produktes nur das Produkt selbst ab. Die Garantiezeit des Produktes beträgt 5 Jahre.
14. Bei Streitigkeiten über die Bedingungen ziehen Sie bitte das englischsprachige Handbuch hinzu.

FR ATTENTION

1. Pour assurer la sécurité, veuillez lire attentivement ce manuel avant l'installation et suivre les instructions. Conservez ce manuel dans un endroit sûr pour un besoin ultérieur.
2. Le fabricant ne sera pas légalement responsable de tout dommage à l'équipement ou de blessure corporelle causé par une installation ou une utilisation incorrecte autre que celles préconisées dans ce manuel.
3. Le produit est conçu pour une installation et un démontage faciles. Le fabricant ne peut être tenu responsable des dommages à l'équipement ou des blessures corporelles résultant de facteurs humains ou d'actes de nature, tels qu'un tremblement de terre ou un typhon.
4. Il est recommandé que le produit soit installé uniquement par du personnel qualifié.
5. Au moins deux personnes sont nécessaires pour installer ou démonter le produit afin d'éviter tout risque de chute d'objets.
6. Veuillez inspecter soigneusement la zone où le produit doit être installé:
 - Évitez les endroits soumis à des températures élevées, à l'humidité ou au contact avec de l'eau.
 - N'installez pas le produit à proximité de bouches de climatisation ou de zones avec un excès de poussière et de fumées.
 - Installez uniquement sur des murs verticaux et évitez les surfaces inclinées.
 - Ne pas installer dans des endroits soumis à des chocs ou des vibrations.
 - Ne l'installez pas dans des endroits soumis à une exposition directe à la lumière vive, car cela peut provoquer une fatigue oculaire lors de la visualisation des écrans d'affichage.
7. Maintenez un espace suffisant autour de l'écran pour assurer une ventilation adéquate.
8. Pour garantir une installation sûre, vérifiez d'abord la structure de la surface, du mur, du plafond ou du sol et sélectionnez un emplacement de montage sécurisé.
9. La surface, le mur, le plafond ou le sol doivent être suffisamment solides pour supporter un poids d'au moins quatre fois l'écran et le produit combinés. L'emplacement de montage doit pouvoir résister aux tremblements de terre ou à d'autres chocs violents.
10. Ne modifiez aucun accessoire et n'utilisez pas de pièces cassées. Contactez votre revendeur pour toute question à ce sujet.
11. Serrez toutes les vis (n'exercez pas de force excessive pour éviter de casser les vis ou d'endommager leur filetage).
12. Des trous et des boulons peuvent être laissés dans le mur, le plafond ou le sol une fois le produit retiré. Des taches peuvent apparaître après une utilisation prolongée.
13. Étant donné que le fabricant ne peut pas vérifier / superviser la qualité de la surface / du mur, du plafond ou du sol, ni la qualité d'installation du produit, la garantie du produit ne couvre que le produit lui-même, et non le fonctionnement du produit. La période de garantie du produit est de 5 ans.
14. Veuillez consulter le manuel pour tout différend sur les conditions.

IT ATTENZIONE

1. Per garantire la sicurezza, leggere attentamente questo manuale prima dell'installazione e seguire le istruzioni. Conservare questo manuale in un luogo sicuro per riferimenti futuri.
2. Il produttore non sarà legalmente responsabile per eventuali danni alle apparecchiature o lesioni personali causati da installazione o funzionamento non corretti diversi da quelli descritti nel presente manuale.
3. Il prodotto è progettato per una facile installazione e rimozione. Il produttore non è responsabile per danni alle apparecchiature o lesioni personali derivanti da fattori umani o atti di natura, come terremoti o tifoni.
4. Si consiglia di installare il prodotto solo da personale qualificato.
5. Per installare o rimuovere il prodotto sono necessarie almeno due persone per evitare il rischio di caduta di oggetti.
6. Ispezionare attentamente l'area in cui il prodotto deve essere installato:
 - Evitare luoghi soggetti ad alte temperature, umidità o contatto con l'acqua.
 - Non installare il prodotto vicino a prese d'aria o aree con polvere e fumi in eccesso.
 - Installare solo su pareti verticali ed evitare superfici inclinate.
 - Non installare in luoghi soggetti a urti o vibrazioni.
 - Non installare in luoghi soggetti a esposizione diretta a luce intensa, in quanto potrebbe causare affaticamento degli occhi durante la visualizzazione del pannello del display.
7. Mantenere uno spazio sufficiente attorno al display per garantire un'adeguata ventilazione.
8. Per garantire un'installazione sicura, verificare innanzitutto la struttura della superficie, della parete, del soffitto o del pavimento e selezionare una posizione di montaggio sicura.
9. La superficie, la parete, il soffitto o il pavimento devono essere sufficientemente robusti da sostenere un peso di almeno quattro volte il display e il prodotto combinati. La posizione di montaggio deve essere in grado di resistere a terremoti o altri forti urti.
10. Non modificare alcun accessorio o utilizzare parti rotte. Contatta il tuo rivenditore per qualsiasi domanda.
11. Stringere tutte le viti (non esercitare una forza eccessiva per evitare di rompere la vite o danneggiare la filettatura).
12. Una volta rimosso il prodotto, è possibile lasciare fori nella parete, nel soffitto o nel pavimento. Le macchie possono verificarsi dopo un uso prolungato.
13. Poiché il produttore non può verificare / supervisionare la qualità della superficie / parete, soffitto o pavimento né la qualità dell'installazione del prodotto, la garanzia del prodotto copre solo il prodotto stesso, non il funzionamento del prodotto. Il periodo di garanzia del prodotto è di 5 anni.
14. Consultare il manuale in lingua inglese per qualsiasi controversia relativa alle condizioni.

ES PRECAUCIÓN

1. Para garantizar su seguridad, lea este manual cuidadosamente antes de la instalación y siga las instrucciones. Conserve este manual en un lugar seguro para futuras consultas.
2. El fabricante no será legalmente responsable de ningún daño producido sobre el equipo o lesión personal causada por una instalación o uso no mencionado explícitamente en este manual.
3. El soporte está diseñado para una fácil instalación y extracción. El fabricante no será responsable por daños al equipo o lesiones personales que surjan de factores humanos o actos de la naturaleza, como terremotos o tifones.
4. Se recomienda que el soporte sea instalado solo por personal cualificado.
5. Para evitar que se caiga el producto, la instalación o retirada deberá ser realizada por al menos dos personas.
6. Inspeccione detenidamente el área donde se instalará el soporte:
 - Evite los lugares sometidos a altas temperaturas, humedad o contacto con el agua.
 - No instale el producto cerca de ventiladores de aire acondicionado o áreas con exceso de polvo y humos.
 - Instalar solo en paredes verticales y evitar superficies inclinadas.
 - No instale en lugares sujetos a golpes o vibraciones.
 - No instale en lugares sometidos a la exposición directa a la luz brillante, ya que puede causar fatiga ocular al ver el panel de la pantalla.
7. Mantenga suficiente espacio alrededor de la pantalla para asegurar una ventilación adecuada.
8. Para garantizar una instalación segura, primero verifique la estructura de la pared, el techo o el piso y seleccione una ubicación de montaje segura.
9. La pared, el techo o el piso deben ser lo suficientemente fuertes para sostener un peso de al menos cuatro veces la pantalla y el montaje combinados. La ubicación de montaje debe ser capaz de resistir un terremoto o otro golpe fuerte.
10. No modifique ningún accesorio ni utilice componentes deteriorados. Póngase en contacto con su distribuidor si tiene alguna duda.
11. Apriete todos los tornillos (no ejerza demasiada fuerza para evitar que se rompa el tornillo o se dañe la rosca).
12. Mantenga los orificios y los pernos en la pared, techo o suelo después de retirar la pantalla y el soporte. Podrían quedar manchas después de un uso prolongado.
13. Dado que el fabricante no tiene forma de controlar el tipo de pared, techo o piso y la instalación del soporte, la garantía del producto solo cubrirá el cuerpo del soporte. El periodo de garantía del producto es de 5 años.
14. Consulte el manual en inglés si tiene alguna duda acerca de las condiciones.