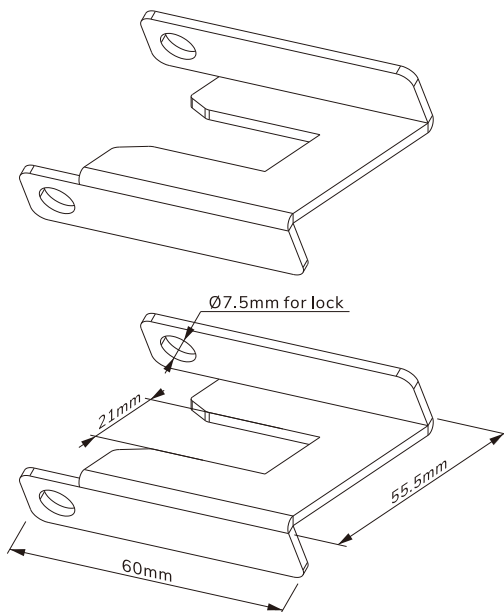


# Neomounts®



## ABL-875

**EN** Lock for caster brake

**NL** Slot voor zwenkwielrem

**DE** Schloss für Lenkradbremse

**FR** Verrouillage du frein de la roulette

**IT** Blocco per il freno a rotelle

**ES** Bloqueo para freno de rueda

**PT** Adaptador de ecrã duplo

**DK** Fechadura para travão de rodízio

**NO** Lås for hjulbrens

**SE** Lås för hjulbroms

**FI** Lukitus jarrua varten

**PL** Blokada hamulca kółka

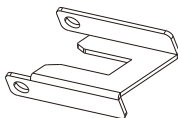
**CS** Zámek pro brzdu kolečka

**SK** Zámok pre kolískovú brzdu

**RO** Blocaj pentru frâna de roțiță

ABL-875

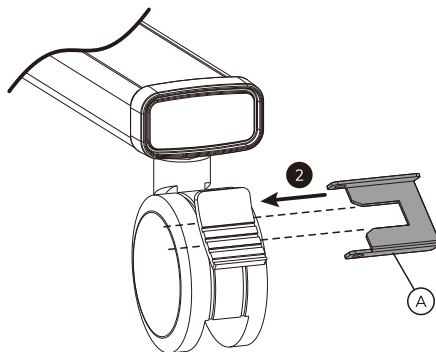
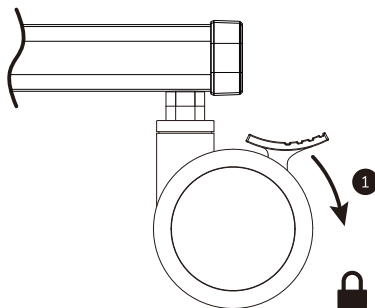
## PARTS



A., (x2)

## STEP 1

- EN** Engage the brakes of the castor wheels with the foot panel and install the locking plate
- NL** Vergrendel de remmen van de zwenkwielen met de voetplaat en installeer de borgplaat
- DE** Die Bremsen der Lenkräder mit der Fußplatte einrasten lassen und die Feststellplatte montieren
- FR** Engager les freins des roues pivotantes avec le panneau de pied et installer la plaque de verrouillage
- IT** Attivare i freni delle ruote piroettanti con la pedana e installare la piastra di bloccaggio
- ES** Activar los frenos de las ruedas giratorias con la placa de pie e instalar la placa de bloqueo
- PT** Acionar os travões das rodas de rodas com o painel do pé e instalar a placa de bloqueio
- PL** Zablokować hamulce kółek z płytką nożną i zamontować płytkę blokującą



## STEP 2

- EN Attach a padlock (not included)
- NL Bevestig een hangslot (niet inbegrepen)
- DE Befestigen Sie ein Vorhängeschloss (nicht im Lieferumfang enthalten)
- FR Fixez un cadenas (non fourni)
- IT Attaccare un lucchetto (non incluso)
- ES Encaje un candado (no incluido)
- PT Encaixe um cadeado (não incluído)
- PL Przymocuj kłódkę (brak w zestawie)

