

DS70S-950BL1

NEOMOUNTS SELECT SUPPORT MONITEUR DE

CARACTÉRISTIQUES

GÉNÉRAL

Taille de l'écran min.*	17 inch
Taille de l'écran max.*	49 inch
Poids min.	1 kg (par écran)
Poids max.	18 kg (par écran)
Poids max.incurvé/ultra-large	15 kg (par écran)
Écrans	1
VESA minimum	75x75 mm
VESA maximum	100x100 mm
Support de bureau	Oeillet Pince
Distance au mur	11,9-65,6 cm

FONCTIONNALITÉ

Type	Mouvement complet
Réglage de la hauteur	20-52 cm
Réglage de la largeur	107,4 cm
Réglage de la profondeur	8,8-62,5 cm
Inclinaison (degrés)	+90°, -90°
Pivotement (degrés)	+90°, -90°
Rotation (degrés)	+180°, -180°
Hauteur	52,1 cm
Largeur	13,5 cm
Profondeur	65,6 cm
Type de réglage	Ressort à gaz

INFORMATIONS

Couleur	Noir
Matériau principal	Aluminium
Garantie	10 jaar
EAN code	8717371441210

*Remarque : Les tailles en pouces indiquées ne sont qu'une indication et sont combinées avec le poids maximum et les dimensions VESA. Par contre, le poids maximum et les dimensions VESA sont des limitations à ne pas dépasser.



Neomounts Select DS70S-950BL1 support de bureau à mouvement complet pour les écrans de 17-49" - Noir

Le Neomounts Select DS70S-950BL1 NEXT One est un support de bureau à mouvement complet pour les écrans jusqu'à 49". Le DS70S-950BL1 est une véritable solution tout-en-un pour les petits et grands écrans. Le NEXT One est doté d'une tête renforcée spécialement conçue pour supporter les écrans ultra-larges incurvés et offre une capacité de poids maximale plus élevée, jusqu'à 18 kg (15 kg pour les écrans incurvés). La technologie polyvalente d'inclinaison (180°), de rotation (360°) et de pivotement (180°) permet au support de s'adapter à n'importe quel angle de vue pour profiter pleinement des capacités de l'écran. De plus, le support est réglable en hauteur (20-52 cm) et en profondeur (8,8-62,5 cm) par vérin à gaz, afin de créer la position de travail idéale.

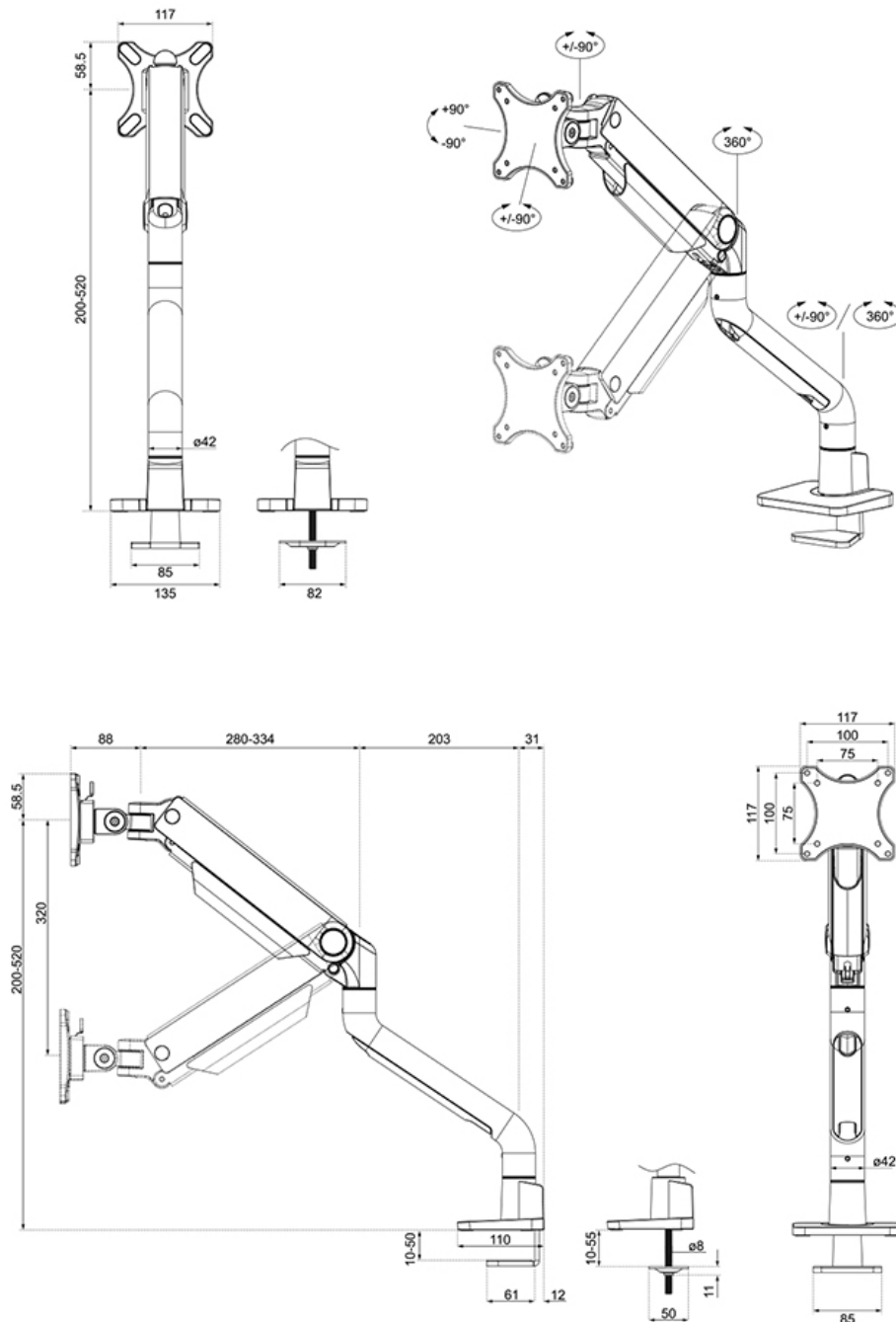
Le DS70S-950BL1 est doté d'un astucieux mécanisme d'arrêt à 180° qui empêche au support d'entrer en contact avec le mur ou un panneau de séparation. Le système intelligent de gestion des câbles garantit un acheminement ordonné des câbles.

Les plaques VESA noires du NEXT One s'intègrent élégamment à l'arrière de votre écran. Le DS70S-950BL1 convient aux écrans qui respectent le schéma de perçage VESA 75x75 ou 100x100 mm. Pour les modèles de trous non standard, Neomounts propose plusieurs plaques d'adaptation VESA en option. Le bras du moniteur est équipé d'un système VESA à dégagement rapide et est livré avec une pince topfix et un passe-fil pour une installation rapide et facile.

L'emballage du support de bureau DS70S-950BL1 est 100% sans plastique et entièrement fabriqué à partir de carton et de papier. Les produits NEXT One bénéficient d'une garantie extra longue de 10 ans.

DS70S-950BL1

NEOMOUNTS SELECT SUPPORT MONITEUR DE



Neomounts