

OptiPlex kleine vormfactor

Installatiegids voor kabelafdekplaatje en stoffilter

Opmerkingen, voorzorgsmaatregelen, en waarschuwingen

 **OPMERKING:** Een OPMERKING duidt belangrijke informatie aan voor een beter gebruik van het product.

 **WAARSCHUWING: WAARSCHUWINGEN duiden potentiële schade aan hardware of potentieel gegevensverlies aan en vertellen u hoe het probleem kan worden vermeden.**

 **GEVAAR: LET OP** duidt het risico van schade aan eigendommen, lichamelijk letsel of overlijden aan.

Inhoudsopgave

Hoofdstuk 1: Voordat u begint.....	4
Hoofdstuk 2: Kabelafdekplaatje OptiPlex kleine vormfactor.....	5
Hoofdstuk 3: Stoffilter OptiPlex kleine vormfactor.....	9
Hoofdstuk 4: Na installatie van.....	12
Hoofdstuk 5: Behulpzame informatie vinden.....	13
Contact opnemen met Dell.....	13

Voordat u begint

Stappen


1. Sla alle geopende bestanden op en sluit deze, en sluit alle geopende applicaties af.
2. Sluit uw computer af. Klik op **Start** >  **Energiebeheer** > **Afsluiten**.
 -  **OPMERKING:** Wanneer u een Linux-besturingssysteem gebruikt, raadpleegt u de documentatie van uw besturingssysteem voor instructies voor het afsluiten hiervan.
3. Haal de stekker van de computer en van alle aangesloten apparaten uit het stopcontact.
4. Koppel alle aangesloten netwerkapparaten en randapparatuur, zoals het toetsenbord, de muis, de monitor enz. los van uw computer.
 -  **WAARSCHUWING:** Wanneer u een netwerkkabel wilt verwijderen, moet u eerst de connector van de netwerkkabel uit de computer verwijderen en daarna de netwerkkabel loskoppelen van het netwerkapparaat.
5. Als de computer of de adapter op de monitor wordt geïnstalleerd:
 - a. Koppel de voeding en alle beeldschermkabels los van de monitor.
 - b. Verwijder de standaard van de monitor en plaats de monitor op een schoon en zacht oppervlak.

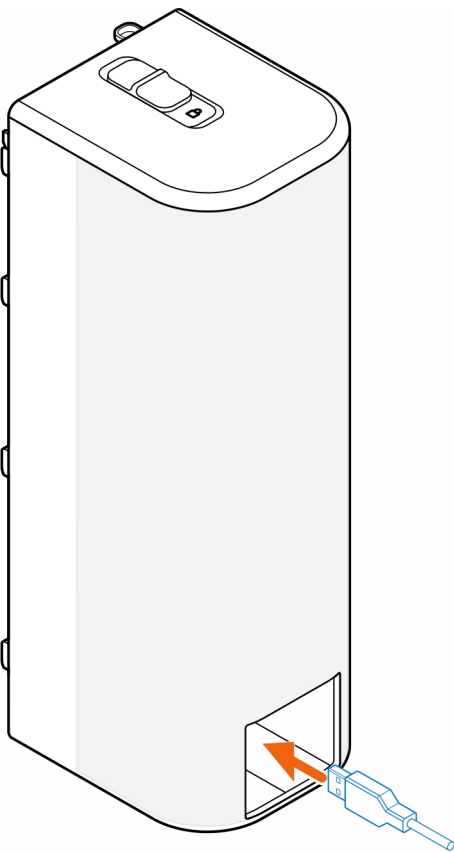
Kabelafdekplaatje OptiPlex kleine vormfactor

Het kabelafdekplaatje voor de OptiPlex kleine vormfactor beschermt de poorten en ordent de kabels die op de computer zijn aangesloten.

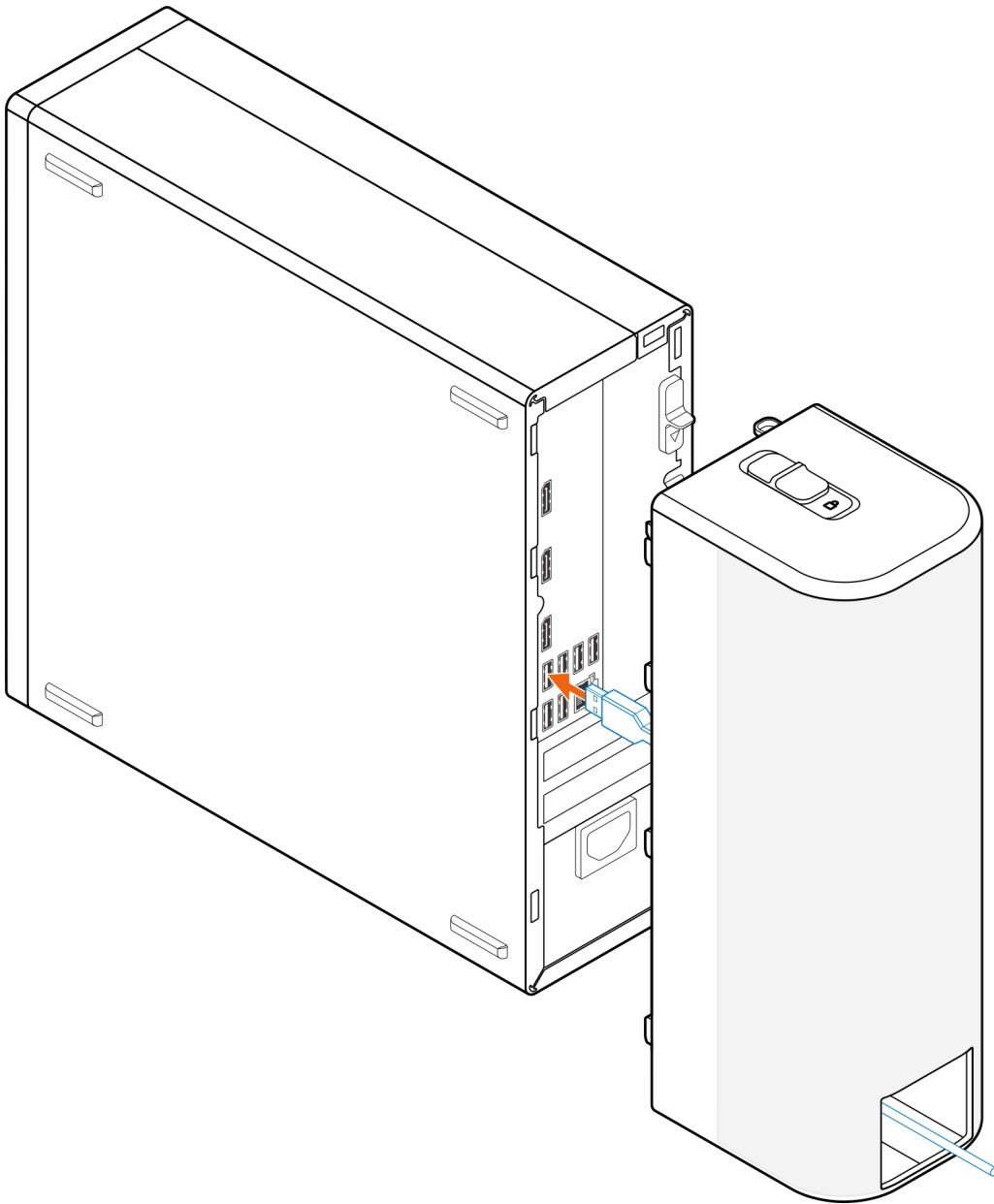
Stappen

1. Volg de instructies in [Voordat u begint](#).
2. Leid de kabels door de slot op het kabelafdekplaatje.

 **OPMERKING:** De afbeeldingen hieronder kunnen verschillen afhankelijk van uw systeemconfiguratie.

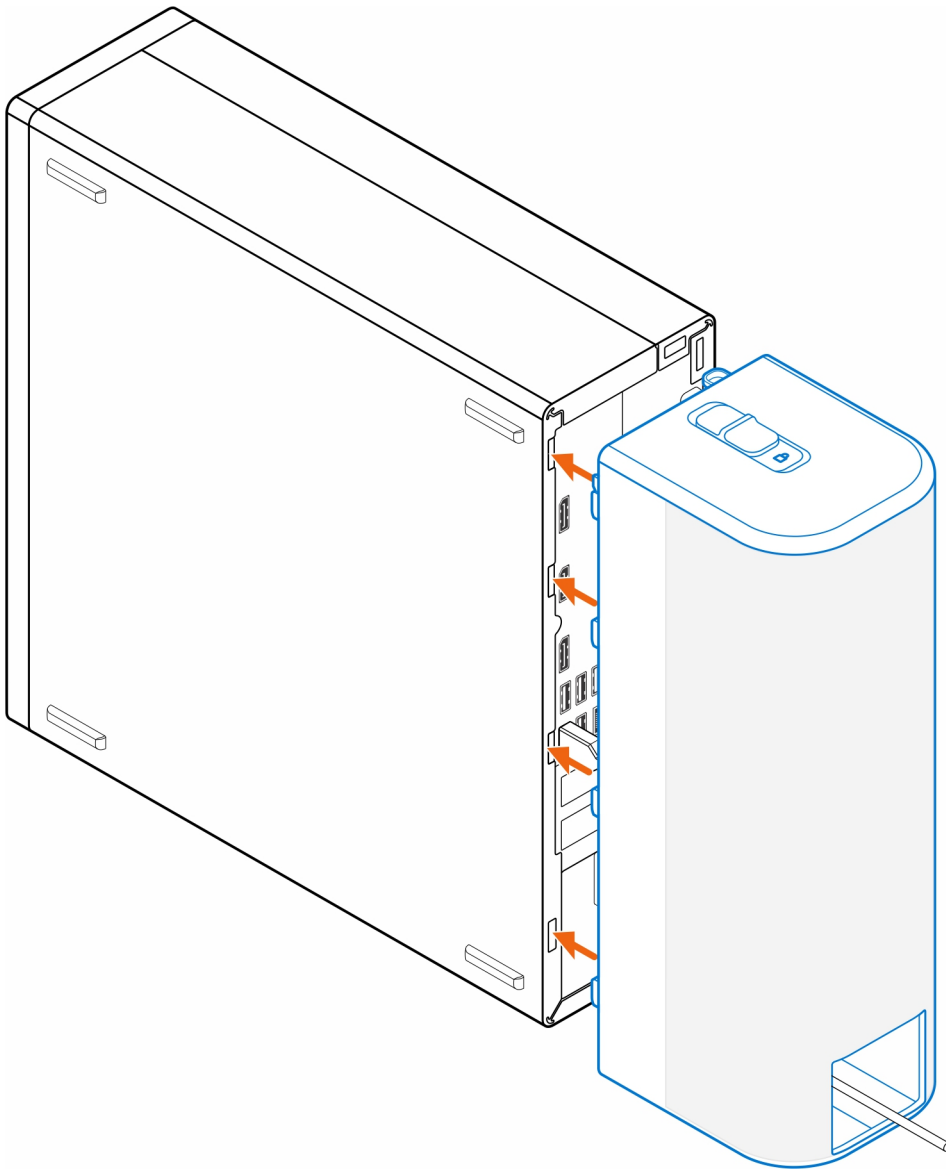


3. Sluit de kabels aan op de bijbehorende poorten op het chassis.

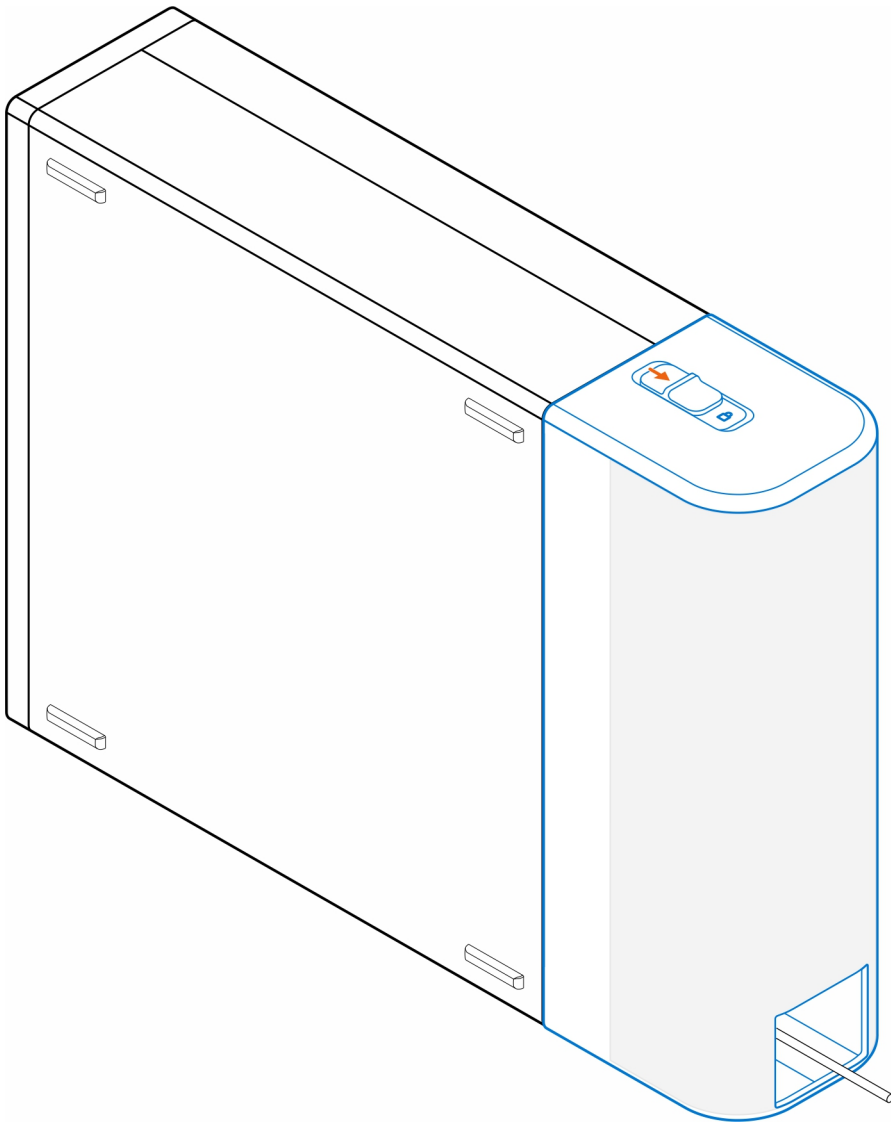


4. Lijn de bevestigingshaakjes van het kabelafdekplaatje uit met de slots op het chassis.

 **WAARSCHUWING:** Zorg dat u de kwetsbare plastic haakjes niet buigt of breekt.



5. Druk voorzichtig op het kabelafdekplaatje totdat het kabelafdekplaatje vastklikt.
6. Schuif de vergrendeling om het kabelafdekplaatje op het chassis te vergrendelen.



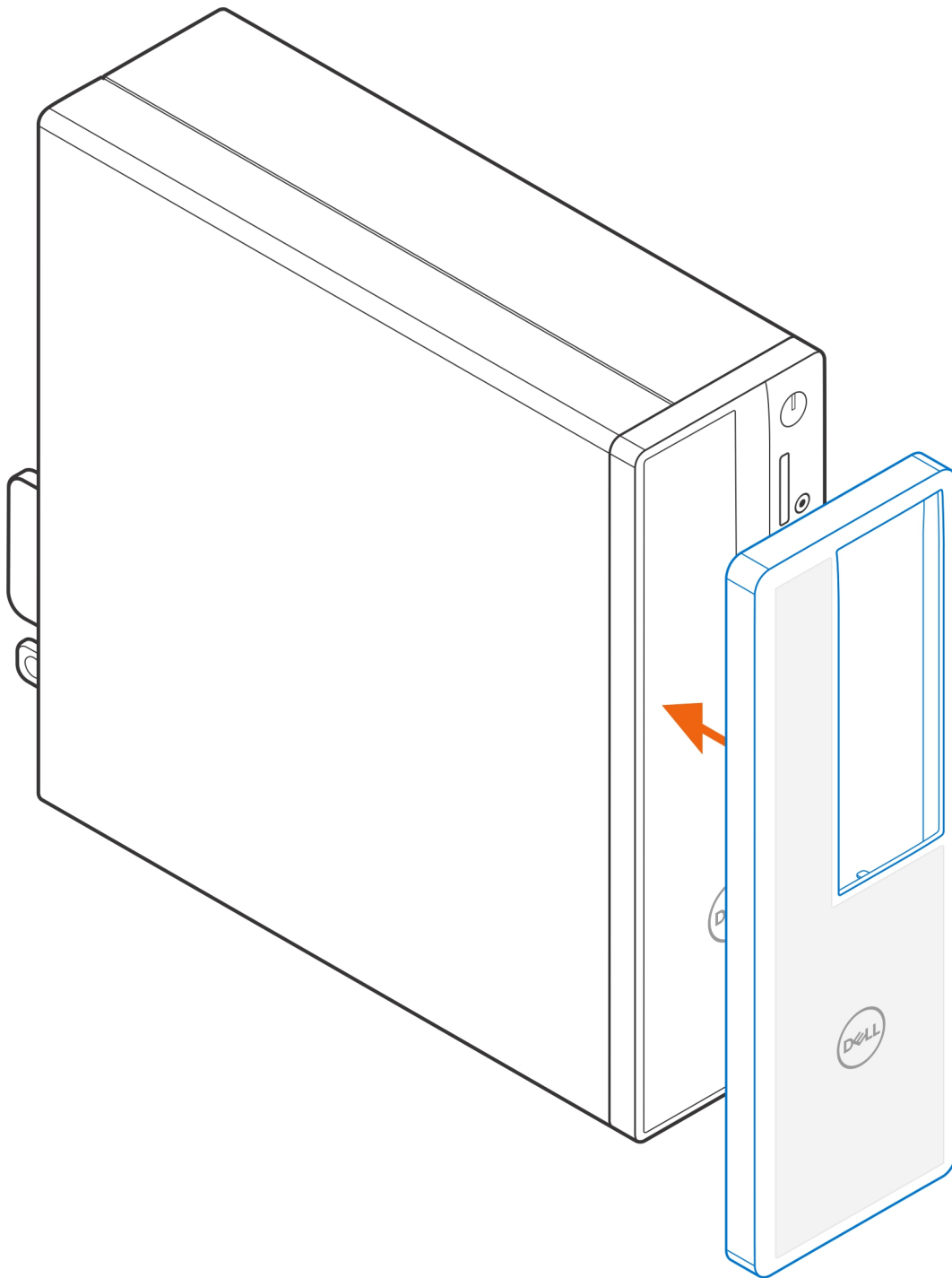
i **OPMERKING:** Gebruik een Kensington-kabelvergrendeling om de computer te bevestigen voor extra beveiliging.

Stoffilter OptiPlex kleine vormfactor

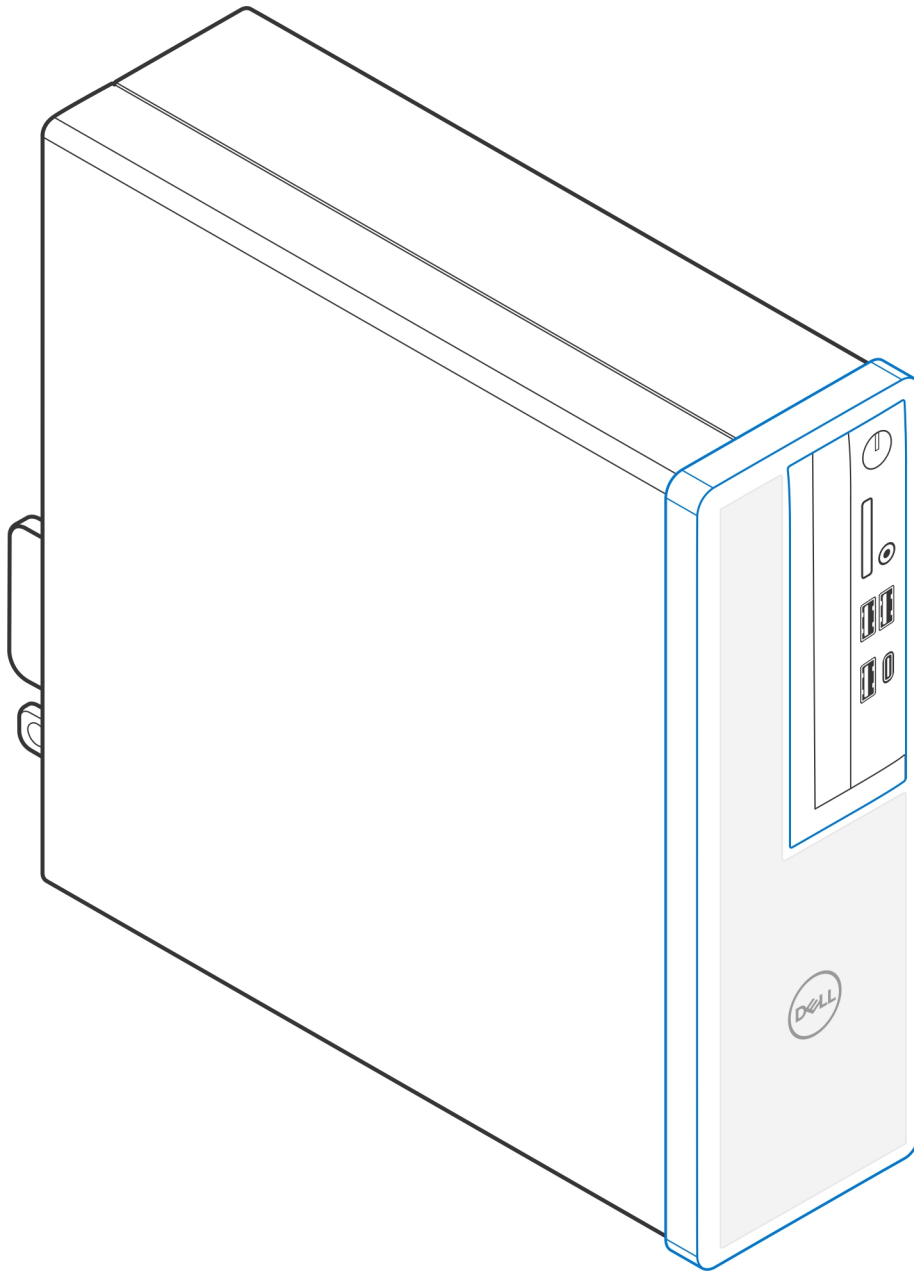
Het stoffilter voor de OptiPlex kleine vormfactor helpt de computer te beschermen tegen fijne stofdeeltjes. Na de installatie kunt u een herinnering voorafgaand aan het opstarten in de BIOS instellen om het stoffilter op een aangepast tijdsinterval te reinigen of te vervangen met behulp van de instellingen voor intervallen in de BIOS.

Stappen

1. Volg de instructies in [Voordat u begint](#).
2. Lijn vanaf de bovenrand de randen van het stoffilter uit met de randen van de computer.



3. Druk voorzichtig op de onderste rand van het stoffilter om het over de computer te plaatsen.
4. Druk voorzichtig op de randen van het stoffilter om het stoffilter op zijn plaats te klikken.



5. Volg de instructies in [Na installatie van](#).
6. Start het systeem opnieuw op en druk meteen op **F2** om het BIOS-instellingenmenu te openen.
7. Navigeer in het BIOS-instellingenmenu naar **System Configuration > Dust Filter Maintenance** en selecteer een van de volgende intervallen: 15, 30, 60, 90, 120, 150 of 180 dagen.
 - i** **OPMERKING:** De instelling **Onderhoud stoffilter** is standaard uitgeschakeld.
 - i** **OPMERKING:** Waarschuwingen worden alleen gegenereerd tijdens het opnieuw opstarten van het systeem en niet tijdens de normale werking van het besturingssysteem.
 - i** **OPMERKING:** Reinig het stoffilter met een stoffer of voorzichtig met een stofzuiger en veeg daarna de externe oppervlakken af met een vochtig doekje.

Na installatie van


Stappen

1. Sluit alle externe apparaten, randapparaten of kabels die u eerder had losgekoppeld, weer aan voordat u aan uw computer werkt.
2. Sluit uw computer en alle aangesloten apparaten aan op het stopcontact.
3. Schakel de computer in.

Behulpzame informatie vinden

Contact opnemen met Dell

Vereisten

 **OPMERKING:** Als u niet over een actieve internetverbinding beschikt, kunt u contactgegevens vinden op de factuur, de pakbon of in de productcatalogus van Dell.

Over deze taak

Dell biedt verschillende online en telefonische ondersteuningsdiensten en -mogelijkheden. De beschikbaarheid verschilt per land en product en sommige services zijn mogelijk niet beschikbaar in uw regio. Om contact op te nemen met Dell voor zaken op het gebied van verkoop, technische ondersteuning of klantenservice:

Stappen

1. Ga naar **Dell.com/support**.
2. Selecteer uw ondersteuningscategorie.
3. Zoek naar uw land of regio in het vervolgkeuzemenu **Kies een land/regio** onderaan de pagina.
4. Selecteer de gewenste dienst- of ondersteuningslink.